

ФЕДЕРАЛЬНОЕ АГЕНТСТВО ЖЕЛЕЗНОДОРОЖНОГО ТРАНСПОРТА

Федеральное государственное бюджетное образовательное учреждение
высшего образования
«Иркутский государственный университет путей сообщения»
(ФГБОУ ВО ИрГУПС)

УТВЕРЖДЕНА
приказом и.о. ректора
от «08» мая 2020 г. № 267-1

Б1.В.ДВ.09.01 Основы программирования микропроцессоров

рабочая программа дисциплины

Специальность/направление подготовки – 12.03.01 Приборостроение

Специализация/профиль – Приборы и методы контроля качества и диагностики

Квалификация выпускника – Бакалавр

Форма и срок обучения – очная форма 4 года

Кафедра-разработчик программы – Физика, механика и приборостроение

Общая трудоемкость в з.е. – 4

Часов по учебному плану (УП) – 144

В том числе в форме практической подготовки (ПП) – 51

51

(очная)

Формы промежуточной аттестации

очная форма обучения:

зачет 5 семестр

Очная форма обучения

Распределение часов дисциплины по семестрам

Семестр	5	Итого
Вид занятий	Часов по УП	Часов по УП
Аудиторная контактная работа по видам учебных занятий/ в т.ч. в форме ПП*	68/51	68/51
– лекции	17	17
– практические (семинарские)		
– лабораторные	51/51	51/51
Самостоятельная работа	76	76
Итого	144/51	144/51

* В форме ПП – в форме практической подготовки.

ИРКУТСК

Электронный документ выгружен из ЕИС ФГБОУ ВО ИрГУПС и соответствует оригиналу
Подписант ФГБОУ ВО ИрГУПС Трофимов Ю.А. 00a73c5b7b623a969ccad43a81ab346d50 с 08.12.2022 14:32 по 02.03.2024 14:32 GMT+03:00
Подпись соответствует файлу документа



Рабочая программа дисциплины разработана в соответствии с федеральным государственным образовательным стандартом высшего образования – бакалавриат по направлению подготовки 12.03.01 Приборостроение, утвержденным Приказом Министерства науки и высшего образования Российской Федерации от 19.09.2017 № 945.

Программу составил(и):

д.ф.-м.н., доцент, профессор, А.Ю.Портной

Рабочая программа рассмотрена и одобрена для использования в учебном процессе на заседании кафедры «Физика, механика и приборостроение», протокол от «22» апреля 2020 г. № 12

Зав. кафедрой, к.т.н., доцент

С.В. Пахомов

1 ЦЕЛЬ И ЗАДАЧИ ДИСЦИПЛИНЫ	
1.1 Цель дисциплины	
1	обучение обучающихся основным методам программирования микропроцессоров
1.2 Задачи дисциплины	
1	обучение методам программирования микропроцессоров архитектуры i8051, ARM;
2	обучение методам программирования драйверов
1.3 Цель воспитания и задачи воспитательной работы в рамках дисциплины	
Профессионально-трудовое воспитание обучающихся	
Цель профессионально-трудового воспитания – формирование у обучающихся осознанной профессиональной ориентации, понимания общественного смысла труда и значимости его для себя лично, ответственного, сознательного и творческого отношения к будущей деятельности, профессиональной этики, способности предвидеть изменения, которые могут возникнуть в профессиональной деятельности, и умению работать в изменённых, вновь созданных условиях труда.	
Цель достигается по мере решения в единстве следующих задач:	
– формирование сознательного отношения к выбранной профессии;	
– воспитание чести, гордости, любви к профессии, сознательного отношения к профессиональному долгу, понимаемому как личная ответственность и обязанность;	
– формирование психологии профессионала;	
– формирование профессиональной культуры, этики профессионального общения;	
– формирование социальной компетентности и другие задачи, связанные с имиджем профессии и авторитетом транспортной отрасли	

2 МЕСТО ДИСЦИПЛИНЫ В СТРУКТУРЕ ОПОП	
Блок/часть ОПОП	Блок 1. Дисциплины / Часть, формируемая участниками образовательных отношений
2.1 Дисциплины и практики, на которых основывается изучение данной дисциплины	
1	Б1.В.ДВ.03.01 Методы обработки измерительной информации
2	Б1.В.ДВ.05.01 Основы программирования в задачах неразрушающего контроля
3	Б1.В.ДВ.10.01 Электроника и микропроцессорная техника
4	Б1.В.ДВ.16.01 Радиоволновой контроль
2.2 Дисциплины и практики, для которых изучение данной дисциплины необходимо как предшествующее	
1	Б1.В.ДВ.04.01 Обнаружение и фильтрация сигналов в неразрушающем контроле
2	Б1.В.ДВ.08.01 Схемотехника измерительных устройств
3	Б1.В.ДВ.12.01 Источники и приемники излучения
4	Б1.В.ДВ.13.01 Визуальный и оптический контроль
5	Б1.В.ДВ.14.01 Радиационный контроль
6	Б1.В.ДВ.15.01 Акустический и ультразвуковой контроль
7	Б1.В.ДВ.19.01 Контроль проникающими веществами
8	Б1.В.ДВ.20.01 Электромагнитный контроль
9	Б1.В.ДВ.21.01 Техническая диагностика на железнодорожном транспорте
10	Б2.О.03(П) Производственная - проектно-конструкторская практика
11	Б2.О.04(Н) Производственная - научно-исследовательская работа
12	Б3.01(Д) Подготовка к процедуре защиты выпускной квалификационной работы
13	Б3.02(Д) Защита выпускной квалификационной работы

3 ПЛАНИРУЕМЫЕ РЕЗУЛЬТАТЫ ОБУЧЕНИЯ ПО ДИСЦИПЛИНЕ, СООТНЕСЕННЫЕ С ТРЕБОВАНИЯМИ К РЕЗУЛЬТАТАМ ОСВОЕНИЯ ОБРАЗОВАТЕЛЬНОЙ ПРОГРАММЫ		
Код и наименование компетенции	Код и наименование индикатора достижения компетенции	Планируемые результаты обучения
ПК-1 Способен к проектированию и конструированию оптоэлектронных приборов и комплексов	ПК-1.2 Разрабатывает технические требования и задания, проектирует и конструирует оптические и оптико-электронные приборы, комплексы и их составные части	Знать: архитектуру микропроцессоров; особенности языка C для программирования микропроцессоров; архитектуру Windows и основы программирования драйверов
		Уметь: программировать микропроцессоры применительно к основным задачам
		Владеть: навыками работы с системами разработки программного обеспечения

4 СТРУКТУРА И СОДЕРЖАНИЕ ДИСЦИПЛИНЫ

Код	Наименование разделов, тем и видов работ	Очная форма				*Код индикатора достижения компетенции	
		Семестр	Часы				
			Лек	Пр	Лаб		СР
1.0	Раздел 1. Основы программирования микроконтроллеров.						
1.1	Задачи связи с микропроцессорами (i8051). Режимы адресации микроконтроллера, регистры специальных функций, UART, таймера – счетчики 0 и 1, режимы работы	5	2			5	ПК-1.2
1.2	Задачи обработки прерываний. Система прерываний микроконтроллера i8052. Внешние прерывания, прерывания по таймерам, особенности обработки некоторых прерываний. Использование таймеров для отсчета времени	5	2			5	ПК-1.2
1.3	Задачи управления. Порты микроконтроллера i8051. Особенности применения портов. Примеры решения задач управления с использованием данного микроконтроллера.	5	2			5	ПК-1.2
1.4	Задачи управления. Порты микроконтроллеров ARM	5	2			5	ПК-1.2
1.5	Использование встроенных АЦП микроконтроллеров ADuC812 и ADuC816	5	2			6	ПК-1.2
1.6	Лабораторная работа № 1. Основы микропроцессора i8086, компилятор и отладчик для работы. Программа hello. Описание sfr и sbit.	5			4/4		ПК-1.2
1.7	Лабораторная работа № 2. Таймеры и режимы их работы.	5			4/4		ПК-1.2
1.8	Лабораторная работа № 3. UART, режимы работы, программирование скорости передачи, набор получаемых скоростей.	5			4/4		ПК-1.2
1.9	Лабораторная работа № 4. Обработка прерывания таймера.	5			4/4		ПК-1.2
1.10	Лабораторная работа № 5. Работа с LED индикатором. Преобразование символа в код для индикатора.	5			4/4		ПК-1.2
1.11	Лабораторная работа № 6. Работа с многоразрядным LED индикатором	5			4/4		ПК-1.2
1.12	Лабораторная работа № 7. Формирование программы, реализующей часы.	5			6/6		ПК-1.2
2.0	Раздел 2. Основы программирования драйверов.						
2.1	Драйверы Windows. Архитектура операционных систем защищенного режима	5	1			10	ПК-1.2
2.2	Драйверы Windows. Функции API доступа к файлам и драйверам	5	1			10	ПК-1.2
2.3	Драйверы Windows. Диспетчер ввода/вывода, пакет IRP, обработка пакета	5	1			10	ПК-1.2
2.4	Драйверы Windows. Процедура DriverEntry и диспетчеризации	5	2			10	ПК-1.2
2.5	Драйверы Windows. Пример драйвера и программы, работающей с драйвером	5	2			10	ПК-1.2
2.6	Лабораторная работа № 8. Реализация драйвера Windows XP.	5			10/10		ПК-1.2
2.7	Лабораторная работа № 9. Реализация программы для работы с драйвером.	5			11/11		ПК-1.2
	Форма промежуточной аттестации – зачет	5					ПК-1.2
	Итого часов (без учёта часов на промежуточную аттестацию)		17		51/51	76	

5 ФОНД ОЦЕНОЧНЫХ СРЕДСТВ ДЛЯ ПРОВЕДЕНИЯ ТЕКУЩЕГО КОНТРОЛЯ УСПЕВАЕМОСТИ И ПРОМЕЖУТОЧНОЙ АТТЕСТАЦИИ ОБУЧАЮЩИХСЯ ПО ДИСЦИПЛИНЕ

Фонд оценочных средств для проведения текущего контроля успеваемости и промежуточной аттестации по дисциплине оформлен в виде приложения № 1 к рабочей программе дисциплины и размещен в электронной информационно-образовательной среде Университета, доступной обучающемуся через его личный кабинет

6 УЧЕБНО-МЕТОДИЧЕСКОЕ И ИНФОРМАЦИОННОЕ ОБЕСПЕЧЕНИЕ ДИСЦИПЛИНЫ

6.1 Учебная литература 6.1.1 Основная литература

	Библиографическое описание	Кол-во экз. в библиотеке/ онлайн
6.1.1.1	Миронов, Б. М. Микроконтроллеры серии 8051 : практикум : практикум / Б. М. Миронов. Иркутск : ИрГУПС, 2018. - 77с. - Текст: электронный. - URL: https://e.lanbook.com/book/117563 (дата обращения: 19.04.2023)	Онлайн
6.1.1.2	Портной, Александр Юрьевич Введение в цифровую схемотехнику и программирование систем измерения [в 2 ч.] : учеб. пособие по дисциплинам "Основы проектирования приборов и систем", "Компьютерные технологии в приборостроении" / А. Ю. Портной ; Федер. агентство ж.-д. трансп., Иркут. гос. ун-т путей сообщ.. Иркутск : ИрГУПС, 2011. - 142с.	50
6.1.1.3	Пьявченко, А. О. Архитектура, основы программирования и применения AVR-микроконтроллеров и ARM-микросистем : учебное пособие / А. О. Пьявченко. Ростов-на-Дону, Таганрог : Южный федеральный университет, 2020. - 246с. - Текст: электронный. - URL: https://biblioclub.ru/index.php?page=book&id=683916 (дата обращения: 14.09.2022)	Онлайн

6.1.2 Дополнительная литература

	Библиографическое описание	Кол-во экз. в библиотеке/ онлайн
6.1.2.1	Богаченков, А. Н. Цифровая обработка сигналов на процессорах с ядром ARM : методические указания по выполнению лабораторных работ / А. Н. Богаченков. Москва : РТУ МИРЭА, 2019. - 87с. - Текст: электронный. - URL: https://e.lanbook.com/book/171514 (дата обращения: 19.04.2023)	Онлайн
6.1.2.2	Грошева, Л. С. Архитектура микроконтроллеров MCS-51 : / Л. С. Грошева, В. И. Плющаев. Нижний Новгород : ВГУВТ, 2014. - 68с. - Текст: электронный. - URL: http://e.lanbook.com/books/element.php?p11_id=51560 (дата обращения: 19.04.2023)	Онлайн
6.1.2.3	Одинокоев, В. В. Автоматизированные информационно-управляющие системы : учебное пособие / В. В. Одинокоев, Н. Ю. Хабибулина. Томск : Томский государственный университет систем управления и радиоэлектроники, 2014. - 129с. - Текст: электронный. - URL: https://biblioclub.ru/index.php?page=book&id=480514 (дата обращения: 14.09.2022)	Онлайн

6.1.3 Учебно-методические разработки (в т. ч. для самостоятельной работы обучающихся)

	Библиографическое описание	Кол-во экз. в библиотеке/ онлайн
6.1.3.1	Портной, А.Ю. Методические указания по изучению дисциплины Б1.В.ДВ.09.01 Основы программирования микропроцессоров по направлению подготовки 12.03.01 Приборостроение, профиль Приборы и методы контроля качества и диагностики / А.Ю.Портной; ИрГУПС. – Иркутск : ИрГУПС, 2023. – 12 с. - Текст: электронный. - URL: https://www.irgups.ru/eis/for_site/umkd_files/mu_8225_1400_2020_1_signed.pdf	Онлайн

6.2 Ресурсы информационно-телекоммуникационной сети «Интернет»

6.2.1	Электронно-библиотечная система «Издательство Лань», https://e.lanbook.com/
6.2.2	Электронно-библиотечная система «Университетская библиотека онлайн», https://biblioclub.ru/

6.3 Программное обеспечение и информационные справочные системы

6.3.1 Базовое программное обеспечение

6.3.1.1	Microsoft Windows Professional 10, государственный контракт от 20.07.2021 № 0334100010021000013-01
6.3.1.2	Microsoft Office Russian 2010, государственный контракт от 20.07.2021 № 0334100010021000013-01
6.3.1.3	FoxitReader, свободно распространяемое программное обеспечение http://free-

	software.com.ua/pdf-viewer/foxit-reader/
6.3.1.4	Adobe Acrobat Reader DC свободно распространяемое программное обеспечение https://get.adobe.com/ru/reader/enterprise/
6.3.1.5	Яндекс. Браузер. Прикладное программное обеспечение общего назначения, Офисные приложения, лицензия – свободно распространяемое программное обеспечение по лицензии BSD License.
6.3.2 Специализированное программное обеспечение	
6.3.2.1	Dev-C++, свободная интегрированная среда разработки приложений для языков программирования C/C++, https://code-live.ru/post/dev-cpp-free-cpp-ide-for-windows/
6.3.3 Информационные справочные системы	
6.3.3.1	Не предусмотрены
6.4 Правовые и нормативные документы	
6.4.1	Не предусмотрены

7 ОПИСАНИЕ МАТЕРИАЛЬНО-ТЕХНИЧЕСКОЙ БАЗЫ, НЕОБХОДИМОЙ ДЛЯ ОСУЩЕСТВЛЕНИЯ УЧЕБНОГО ПРОЦЕССА ПО ДИСЦИПЛИНЕ

1	Корпуса А, Б, В, Г, Д, Е ИрГУПС находятся по адресу г. Иркутск, ул. Чернышевского, д. 15; корпус Л ИрГУПС находится – по адресу г. Иркутск, ул. Лермонтова, д.80
2	Компьютерный класс «АРМ кафедры «Физика, механика и приборостроения» Д-316 для проведения практических занятий, лабораторных работ, групповых и индивидуальных консультаций, курсового проектирования (выполнения курсовых работ), текущего контроля и промежуточной аттестации. Основное оборудование: специализированная мебель, компьютеры с подключением к сети Интернет, обеспечивающие доступ в электронную информационно-образовательную среду ИрГУПС, учебно-наглядные пособия (презентации, плакаты)
3	Учебная аудитория Г-201 для проведения лекционных и практических занятий, лабораторных работ, групповых и индивидуальных консультаций, курсового проектирования (выполнения курсовых работ), текущего контроля и промежуточной аттестации. Основное оборудование: специализированная мебель, мультимедиапроектор, экран, компьютер. Для проведения занятий имеются учебно-наглядные пособия (презентации, плакаты).
4	Помещения для самостоятельной работы обучающихся оснащены компьютерной техникой, подключенной к информационно-телекоммуникационной сети «Интернет», и обеспечены доступом в электронную информационно-образовательную среду ИрГУПС. Помещения для самостоятельной работы обучающихся: – читальные залы; – учебные залы вычислительной техники А-401, А-509, А-513, А-516, Д-501, Д-503, Д-505, Д-507; – помещения для хранения и профилактического обслуживания учебного оборудования – А-521

8 МЕТОДИЧЕСКИЕ УКАЗАНИЯ ДЛЯ ОБУЧАЮЩИХСЯ ПО ОСВОЕНИЮ ДИСЦИПЛИНЫ

Вид учебной деятельности	Организация учебной деятельности обучающегося
Лекция	<p>Лекция (от латинского «lectio» – чтение) – вид аудиторных учебных занятий. Лекция: закладывает основы научных знаний в систематизированной, последовательной, обобщенной форме; раскрывает состояние и перспективы развития соответствующей области науки и техники; концентрирует внимание обучающихся на наиболее сложных, узловых вопросах; стимулирует познавательную активность обучающихся.</p> <p>Во время лекционных занятий обучающийся должен уметь сконцентрировать внимание на изучаемых проблемах и включить в работу все виды памяти: словесную, образную и моторно-двигательную. Для этого весь материал, излагаемый преподавателем, обучающемуся необходимо конспектировать. На полях конспекта следует пометить вопросы, выделенные обучающимся для консультации с преподавателем. Выводы, полученные в виде формул, рекомендуется в конспекте подчеркивать или обводить рамкой, чтобы лучше запоминались. Полезно составить краткий справочник, содержащий определения важнейших понятий лекции. К каждому занятию следует разобрать материал предыдущей лекции. Изучая материал по учебнику или конспекту лекций, следует переходить к следующему вопросу только в том случае, когда хорошо усвоен предыдущий вопрос. Ряд вопросов дисциплины может быть вынесен на самостоятельное изучение. Такое задание требует оперативного выполнения. В конспекте лекций необходимо оставить место для освещения упомянутых вопросов. Обозначить вопросы, термины, материал, который вызывает трудности, пометить и попытаться найти ответ в рекомендуемой литературе. Если самостоятельно не удастся разобраться в материале, то необходимо сформулировать вопрос и задать преподавателю на консультации, на</p>

	<p>практическом занятии</p> <p>Основной целью лабораторных работ является теоретическое обоснование, наглядное и/или экспериментальное подтверждение и/или проверка существенных теоретических положений (законов, закономерностей) анализ существующих методик и методов их реализации и т.д. Они занимают преимущественное место при изучении дисциплин обязательной части и части, формируемой участниками образовательных отношений Блока I.</p> <p>Исходя из цели, содержанием лабораторных работ могут быть:</p> <ul style="list-style-type: none"> - экспериментальная проверка формул, методик расчета; - проведение натурных измерений свойств, рабочих параметров, режимов работы при помощи лабораторного оборудования и/или стендов и макетов; - ознакомление, анализ и теоретические выкладки по устройству, принципу действия и способам обслуживания аппаратов, деталей машин, механизмов, процессов, протекающих в них при этом и т.д.; - наглядная графическая интерпретация чертежей, схем, объемных поверхностей и т.д., воспроизводимых с помощью специализированного программного обеспечения; - имитационное моделирование процессов, протекающих в сложных химических, физических, механических, электрических и пр. объектах; - наглядное представление о работе персонала конкретной организации или подразделения ОАО «РЖД» посредством моделирования штатных и внештатных ситуаций в виртуальных специализированных АРМ (автоматизированных рабочих мест); - установление и подтверждение закономерностей (путем сравнения проведенного эксперимента и рассчитанных значений) и т.д.; - ознакомление с методиками проведения экспериментов, наглядным устройством стенд-макетов и пр.; - установление свойств веществ, их качественных и количественных характеристик; - анализ различных характеристик процессов, в том числе производственных и иных процессов; - расчет параметров различных явлений и процессов, смоделировать которые не возможно в реальных условиях (например, чрезвычайные ситуации и пр.); - наблюдение развития явлений, процессов и др. <p>Допускается иное содержание лабораторных работ, если это будет способствовать реализации целей и задач дисциплины и формированию соответствующих компетенций.</p> <p>По характеру выполняемых лабораторных работ возможны:</p> <ul style="list-style-type: none"> - ознакомительные работы, используемые для закрепления изученного теоретического материалы; - аналитические работы, используемые для получения новой информации на основе формализованных методов; - творческие работы, ориентированные на самостоятельный выбор подходов решения задач. <p>Прежде, чем приступить к лабораторным занятиям, обучающимся необходимо повторить теоретический материал по теме работы. Каждая лабораторная работа оснащена методическими указаниями, разработанными преподавателями, ведущими дисциплину</p>
Лабораторная работа	
Самостоятельная работа	<p>Обучение по дисциплине «Основы программирования микропроцессоров» предусматривает активную самостоятельную работу обучающегося. В разделе 4 рабочей программы, который называется «Структура и содержание дисциплины», все часы самостоятельной работы расписаны по темам и вопросам, а также указана необходимая учебная литература: обучающийся изучает учебный материал, разбирает примеры и решает разноуровневые задачи в рамках выполнения как общих домашних заданий, так и индивидуальных домашних заданий (ИДЗ) и других видов работ, предусмотренных рабочей программой дисциплины. При выполнении домашних заданий обучающемуся следует обратиться к задачам, решенным на предыдущих практических занятиях, решенным домашним работам, а также к примерам, приводимым лектором. Если этого будет недостаточно для выполнения всей работы можно дополнительно воспользоваться учебными пособиями, приведенными в разделе 6.1 «Учебная литература». Если, несмотря на изученный материал, задание выполнить не удастся, то в обязательном порядке необходимо посетить консультацию преподавателя, ведущего практические занятия, и/или консультацию лектора.</p> <p>Домашние задания, индивидуальные домашние задания и другие работы, предусмотренные рабочей программой дисциплины должны быть выполнены обучающимся в установленные преподавателем сроки в соответствии с требованиями к оформлению текстовой и графической документации, сформулированным в Положении «Требования к оформлению текстовой и графической документации. Нормоконтроль»</p>
Комплекс учебно-методических материалов по всем видам учебной деятельности, предусмотренным рабочей программой дисциплины (модуля), размещен в электронной информационно-образовательной среде ИрГУПС,	

доступной обучающемуся через его личный кабинет

Приложение № 1 к рабочей программе

ФОНД ОЦЕНОЧНЫХ СРЕДСТВ

**для проведения текущего контроля успеваемости
и промежуточной аттестации
по дисциплине «Основы программирования микропроцессоров»**

1. Общие положения

Фонд оценочных средств (ФОС) является составной частью нормативно-методического обеспечения системы оценки качества освоения обучающимися образовательной программы.

Фонд оценочных средств предназначен для использования обучающимися, преподавателями, администрацией ИрГУПС, а также сторонними образовательными организациями для оценивания качества освоения образовательной программы и уровня сформированности компетенций у обучающихся.

Задачами ФОС являются:

- оценка достижений обучающихся в процессе изучения дисциплины;
- обеспечение соответствия результатов обучения задачам будущей профессиональной деятельности через совершенствование традиционных и внедрение инновационных методов обучения в образовательный процесс;
- самоподготовка и самоконтроль обучающихся в процессе обучения.

Фонд оценочных средств сформирован на основе ключевых принципов оценивания: валидность, надежность, объективность, эффективность.

Для оценки уровня сформированности компетенций используется трехуровневая система:

- минимальный уровень освоения, обязательный для всех обучающихся по завершению освоения образовательной программы; дает общее представление о виде деятельности, основных закономерностях функционирования объектов профессиональной деятельности, методов и алгоритмов решения практических задач;

- базовый уровень освоения, превышение минимальных характеристик сформированности компетенций; позволяет решать типовые задачи, принимать профессиональные и управленческие решения по известным алгоритмам, правилам и методикам;

- высокий уровень освоения, максимально возможная выраженность характеристик компетенций; предполагает готовность решать практические задачи повышенной сложности, нетиповые задачи, принимать профессиональные и управленческие решения в условиях неполной определенности, при недостаточном документальном, нормативном и методическом обеспечении.

2. Перечень компетенций, в формировании которых участвует дисциплина.

Программа контрольно-оценочных мероприятий. Показатели оценивания компетенций, критерии оценки

Дисциплина «Основы программирования микропроцессоров» участвует в формировании компетенций:

ПК-1. Способен к проектированию и конструированию оптоэлектроники, оптических и оптико-электронных приборов и комплексов

Программа контрольно-оценочных мероприятий очная форма обучения

№	Наименование контрольно-оценочного мероприятия	Объект контроля	Код индикатора достижения компетенции	Наименование оценочного средства (форма проведения*)
5 семестр				
1.0	Раздел 1. Основы программирования микроконтроллеров			
1.1	Текущий контроль	Задачи связи с микропроцессорами (i8051). Режимы адресации микроконтроллера, регистры специальных функций, UART, таймера – счетчики 0 и 1, режимы работы	ПК-1.2	Лабораторная работа (письменно/устно) Тестирование (компьютерные технологии)
1.2	Текущий контроль	Задачи обработки прерываний. Система прерываний микроконтроллера i8052. Внешние прерывания, прерывания по таймерам, особенности обработки некоторых прерываний. Использование таймеров для отсчета времени	ПК-1.2	Лабораторная работа (письменно/устно) Тестирование (компьютерные технологии))
1.3	Текущий контроль	Задачи управления. Порты микроконтроллера i8051. Особенности применения портов. Примеры решения задач управления с использованием данного микроконтроллера.	ПК-1.2	Лабораторная работа (письменно/устно) Тестирование (компьютерные технологии)
1.4	Текущий контроль	Задачи управления. Порты микроконтроллеров ARM	ПК-1.2	Лабораторная работа (письменно/устно) Тестирование (компьютерные технологии)
1.5	Текущий контроль	Использование встроенных АЦП микроконтроллеров ADuC812 и ADuC816	ПК-1.2	Лабораторная работа (письменно/устно) Тестирование (компьютерные технологии)
1.6	Текущий контроль	Лабораторная работа № 1. Основы микропроцессора i8086, компилятор и отладчик для работы. Программа hello. Описание sfr и sbit.	ПК-1.2	Лабораторная работа (письменно/устно) В рамках ПП**: Лабораторная работа (письменно/устно)
1.7	Текущий контроль	Лабораторная работа № 2. Таймеры и режимы их работы.	ПК-1.2	Лабораторная работа (письменно/устно) В рамках ПП**: Лабораторная работа (письменно/устно)

1.8	Текущий контроль	Лабораторная работа № 3. UART, режимы работы, программирование скорости передачи, набор получаемых скоростей.	ПК-1.2	Лабораторная работа (письменно/устно) В рамках ПП**: Лабораторная работа (письменно/устно)
1.9	Текущий контроль	Лабораторная работа № 4. Обработка прерывания таймера.	ПК-1.2	Лабораторная работа (письменно/устно) В рамках ПП**: Лабораторная работа (письменно/устно)
1.10	Текущий контроль	Лабораторная работа № 5. Работа с LED индикатором. Преобразование символа в код для индикатора.	ПК-1.2	Лабораторная работа (письменно/устно) В рамках ПП**: Лабораторная работа (письменно/устно)
1.11	Текущий контроль	Лабораторная работа № 6. Работа с многоразрядным LED индикатором	ПК-1.2	Лабораторная работа (письменно/устно) В рамках ПП**: Лабораторная работа (письменно/устно)
1.12	Текущий контроль	Лабораторная работа № 7. Формирование программы, реализующей часы.	ПК-1.2	Лабораторная работа (письменно/устно) В рамках ПП**: Лабораторная работа (письменно/устно)
2.0	Раздел 2. Основы программирования драйверов			
2.1	Текущий контроль	Драйверы Windows. Архитектура операционных систем защищенного режима	ПК-1.2	Лабораторная работа (письменно/устно) Тестирование (компьютерные технологии)
2.2	Текущий контроль	Драйверы Windows. Функции API доступа к файлам и драйверам	ПК-1.2	Лабораторная работа (письменно/устно) Тестирование (компьютерные технологии)
2.3	Текущий контроль	Драйверы Windows. Диспетчер ввода/вывода, пакет IRP, обработка пакета	ПК-1.2	Лабораторная работа (письменно/устно) Тестирование (компьютерные технологии)
2.4	Текущий контроль	Драйверы Windows. Процедура DriverEntry и диспетчеризации	ПК-1.2	Лабораторная работа (письменно/устно) Тестирование (компьютерные технологии)
2.5	Текущий контроль	Драйверы Windows. Пример драйвера и программы, работающей с драйвером	ПК-1.2	Лабораторная работа (письменно/устно) Тестирование (компьютерные технологии)
2.6	Текущий контроль	Лабораторная работа № 8. Реализация драйвера Windows XP.	ПК-1.2	Лабораторная работа (письменно/устно) В рамках ПП**: Лабораторная работа (письменно/устно)
2.7	Текущий контроль	Лабораторная работа № 9. Реализация программы для работы с драйвером.	ПК-1.2	Лабораторная работа (письменно/устно) В рамках ПП**: Лабораторная работа (письменно/устно)

	Промежуточная аттестация	Раздел 1. Основы программирования микроконтроллеров Раздел 2. Основы программирования драйверов	ПК-1.2	Зачет (собеседование) Зачет - тестирование (компьютерные технологии)
--	--------------------------	--	--------	---

*Форма проведения контрольно-оценочного мероприятия: устно, письменно, компьютерные технологии.

**ПП – практическая подготовка

Описание показателей и критериев оценивания компетенций.

Описание шкал оценивания

Контроль качества освоения дисциплины включает в себя текущий контроль успеваемости и промежуточную аттестацию. Текущий контроль успеваемости и промежуточная аттестация обучающихся проводятся в целях установления соответствия достижений обучающихся поэтапным требованиям образовательной программы к результатам обучения и формирования компетенций.

Текущий контроль успеваемости – основной вид систематической проверки знаний, умений, навыков обучающихся. Задача текущего контроля – оперативное и регулярное управление учебной деятельностью обучающихся на основе обратной связи и корректировки. Результаты оценивания учитываются в виде средней оценки при проведении промежуточной аттестации.

Для оценивания результатов обучения используется четырехбалльная шкала: «отлично», «хорошо», «удовлетворительно», «неудовлетворительно» и двухбалльная шкала: «зачтено», «не зачтено».

Перечень оценочных средств, используемых для оценивания компетенций, а также краткая характеристика этих средств приведены в таблице.

Текущий контроль

№	Наименование оценочного средства	Краткая характеристика оценочного средства	Представление оценочного средства в ФОС
1	Тестирование (компьютерные технологии)	Система стандартизированных заданий, позволяющая автоматизировать процедуру измерения уровня знаний и умений обучающегося. Может быть использовано для оценки знаний, умений, навыков и (или) опыта деятельности обучающихся	Фонд тестовых заданий
2	Лабораторная работа	Средство, позволяющее оценить умение обучающегося письменно/устно излагать суть поставленной задачи, самостоятельно применять стандартные методы решения поставленной задачи с использованием имеющейся лабораторной базы, проводить анализ полученного результата работы. Может быть использовано для оценки умений, навыков и (или) опыта деятельности обучающихся	Образец задания для выполнения лабораторной работы и примерный перечень вопросов для ее защиты

Промежуточная аттестация

№	Наименование оценочного средства	Краткая характеристика оценочного средства	Представление оценочного средства в ФОС
1	Зачет	Средство, позволяющее оценить знания, умения, навыков и (или) опыта деятельности обучающегося по дисциплине. Может быть использовано для оценки знаний, умений, навыков и (или) опыта деятельности обучающихся	Перечень теоретических вопросов и практических заданий к зачету
2	Тест – промежуточная аттестация в форме зачета	Система автоматизированного контроля освоения компетенций (части компетенций) обучающимся по дисциплине (модулю) с использованием информационно-	Фонд тестовых заданий

	коммуникационных технологий. Может быть использовано для оценки знаний, умений, навыков и (или) опыта деятельности обучающихся	
--	---	--

Критерии и шкалы оценивания компетенций в результате изучения дисциплины при проведении промежуточной аттестации в форме зачета. Шкала оценивания уровня освоения компетенций

Шкала оценивания	Критерии оценивания	Уровень освоения компетенции
«зачтено»	Обучающийся правильно ответил на теоретические вопросы. Показал отличные знания в рамках учебного материала. Правильно выполнил практические задания. Показал отличные умения и владения навыками применения полученных знаний и умений при решении задач в рамках учебного материала. Ответил на все дополнительные вопросы	Высокий
	Обучающийся с небольшими неточностями ответил на теоретические вопросы. Показал хорошие знания в рамках учебного материала. С небольшими неточностями выполнил практические задания. Показал хорошие умения и владения навыками применения полученных знаний и умений при решении задач в рамках учебного материала. Ответил на большинство дополнительных вопросов	Базовый
	Обучающийся с существенными неточностями ответил на теоретические вопросы. Показал удовлетворительные знания в рамках учебного материала. С существенными неточностями выполнил практические задания. Показал удовлетворительные умения и владения навыками применения полученных знаний и умений при решении задач в рамках учебного материала. Допустил много неточностей при ответе на дополнительные вопросы	Минимальный
«не зачтено»	Обучающийся при ответе на теоретические вопросы и при выполнении практических заданий продемонстрировал недостаточный уровень знаний и умений при решении задач в рамках учебного материала. При ответах на дополнительные вопросы было допущено множество неправильных ответов	Компетенция не сформирована

Тест – промежуточная аттестация в форме зачета

Шкала оценивания	Критерии оценивания
«зачтено»	Обучающийся верно ответил на 70 % и более тестовых заданий при прохождении тестирования
«не зачтено»	Обучающийся верно ответил на 69 % и менее тестовых заданий при прохождении тестирования

Критерии и шкалы оценивания результатов обучения при проведении текущего контроля успеваемости

Тестирование

Шкалы оценивания		Критерии оценивания
«отлично»	«зачтено»	Обучающийся верно ответил на 90 – 100 % тестовых заданий при прохождении тестирования

«хорошо»		Обучающийся верно ответил на 80 – 89 % тестовых заданий при прохождении тестирования
«удовлетворительно»		Обучающийся верно ответил на 70 – 79 % тестовых заданий при прохождении тестирования
«неудовлетворительно»	«не зачтено»	Обучающийся верно ответил на 69 % и менее тестовых заданий при прохождении тестирования

Лабораторная работа

Шкалы оценивания		Критерии оценивания
«отлично»		Лабораторная работа выполнена в обозначенный преподавателем срок, письменный отчет без замечаний. Лабораторная работа выполнена обучающимся в полном объеме с соблюдением необходимой последовательности. Обучающийся работал полностью самостоятельно; показал необходимые для проведения работы теоретические знания, практические умения и навыки. Работа (отчет) оформлена аккуратно, в наиболее оптимальной для фиксации результатов форме
«хорошо»	«зачтено»	Лабораторная работа выполнена в обозначенный преподавателем срок, письменный отчет с небольшими недочетами. Лабораторная работа выполнена обучающимся в полном объеме и самостоятельно. Допущены отклонения от необходимой последовательности выполнения, не влияющие на правильность конечного результата. Работа показывает знание обучающимся основного теоретического материала и овладение умениями, необходимыми для самостоятельного выполнения работы. Допущены неточности и небрежность в оформлении результатов работы (отчета)
«удовлетворительно»		Лабораторная работа выполнена с задержкой, письменный отчет с недочетами. Лабораторная работа выполняется и оформляется обучающимся при посторонней помощи. На выполнение работы затрачивается много времени. Обучающийся показывает знания теоретического материала, но испытывает затруднение при самостоятельной работе с источниками знаний или приборами
«неудовлетворительно»	«не зачтено»	Лабораторная работа не выполнена, письменный отчет не представлен. Результаты, полученные обучающимся, не позволяют сделать правильных выводов и полностью расходятся с поставленной целью. Показывается плохое знание теоретического материала и отсутствие необходимых умений. Лабораторная работа не выполнена, у учащегося отсутствуют необходимые для проведения работы теоретические знания, практические умения и навыки

3. Типовые контрольные задания или иные материалы, необходимые для оценки знаний, умений, навыков и (или) опыта деятельности

3.1 Типовые задания для выполнения лабораторной работы и примерный перечень вопросов для ее защиты

Контрольные варианты заданий выложены в электронной информационно-образовательной среде ИрГУПС, доступной обучающемуся через его личный кабинет.

Ниже приведен образец типовых вариантов заданий для выполнения лабораторных работ и примерный перечень вопросов для их защиты.

Образец заданий для выполнения лабораторных работ и примерный перечень вопросов для их защиты

«Задачи связи с микропроцессорами (i8051). Режимы адресации микроконтроллера, регистры специальных функций, UART, таймера – счетчики 0 и 1, режимы работы»

Цель работы: рассмотреть задачи связи с микропроцессорами (i8051), режимы адресации микроконтроллера, регистры специальных функций, UART, таймера – счетчики 0 и 1, режимы работы

Порядок действий:

1. Рассмотреть работу таймеров и UART по технической документации к микропроцессору.
2. Рассчитать возможные скорости передачи и ошибки частоты UART, применительно к частоте кварцевого резонатора 12 МГц.
3. Рассчитать значения регистров таймера для различных скоростей передачи.

Контрольные вопросы:

1. Что такое таймер? Режимы работы.
2. Как работает UART. Предельные ошибки скорости при приеме и передаче информации.

Образец заданий для выполнения лабораторных работ и примерный перечень вопросов для их защиты

«Задачи обработки прерываний. Система прерываний микроконтроллера i8052. Внешние прерывания, прерывания по таймерам, особенности обработки некоторых прерываний.

Использование таймеров для отсчета времени»

Цель работы: Рассмотрение системы прерываний микроконтроллера i8051.

Порядок действий:

1. Изучить систему прерываний.
2. Изучить правила программирования процедуры обработки прерываний применительно к микроконтроллеру i8051.

Контрольные вопросы:

1. Что такое прерывание? Зачем нужны приоритеты прерываний?
2. Как обрабатывается процедура обработки прерываний? Каков порядок действий процессора?

3.2 Типовые контрольные задания для проведения тестирования

Фонд тестовых заданий по дисциплине содержит тестовые задания, распределенные по разделам и темам, с указанием их количества и типа.

Структура фонда тестовых заданий по дисциплине

Индикатор достижения компетенции	Тема в соответствии с РПД	Характеристика ТЗ	Количество тестовых заданий, типы ТЗ
ПК-1.2	Задачи связи с микропроцессорами (i8051). Режимы адресации микроконтроллера, регистры специальных функций, UART, таймера – счетчики 0 и 1, режимы работы	Знать	2- ОТЗ 1 -ЗТЗ
		Уметь	2- ОТЗ 2 -ЗТЗ
		Иметь навык	1- ОТЗ 2 -ЗТЗ
ПК-1.2	Задачи обработки прерываний. Система прерываний микроконтроллера i8052. Внешние прерывания, прерывания по таймерам, особенности обработки некоторых прерываний. Использование таймеров для отсчета времени	Знать	2- ОТЗ 1 -ЗТЗ
		Уметь	2- ОТЗ 2 -ЗТЗ
		Иметь навык	1- ОТЗ 2 -ЗТЗ
ПК-1.2	Задачи управления. Порты микроконтроллера i8051. Особенности применения портов. Примеры решения задач управления с использованием данного микроконтроллера.	Знать	2- ОТЗ 1 -ЗТЗ
		Уметь	2- ОТЗ 2 -ЗТЗ
		Иметь навык	1- ОТЗ

			2 -ЗТЗ
ПК-1.2	Задачи управления. Порты микроконтроллеров ARM	Знать	2- ОТЗ 1 -ЗТЗ
		Уметь	2- ОТЗ 2 -ЗТЗ
		Иметь навык	1- ОТЗ 2 -ЗТЗ
ПК-1.2	Использование встроенных АЦП микроконтроллеров ADuC812 и ADuC816	Знать	2- ОТЗ 1 -ЗТЗ
		Уметь	2- ОТЗ 2 -ЗТЗ
		Иметь навык	1- ОТЗ 2 -ЗТЗ
ПК-1.2	Драйверы Windows. Архитектура операционных систем защищенного режима	Знать	2- ОТЗ 1 -ЗТЗ
		Уметь	2- ОТЗ 2 -ЗТЗ
		Иметь навык	1- ОТЗ 2 -ЗТЗ
ПК-1.2	Драйверы Windows. Функции API доступа к файлам и драйверам	Знать	2- ОТЗ 1 -ЗТЗ
		Уметь	2- ОТЗ 2 -ЗТЗ
		Иметь навык	1- ОТЗ 2 -ЗТЗ
ПК-1.2	Драйверы Windows. Диспетчер ввода/вывода, пакет IRP, обработка пакета	Знать	2- ОТЗ 1 -ЗТЗ
		Уметь	2- ОТЗ 2 -ЗТЗ
		Иметь навык	1- ОТЗ 2 -ЗТЗ
ПК-1.2	Драйверы Windows. Процедура DriverEntry и диспетчеризации	Знать	2- ОТЗ 1 -ЗТЗ
		Уметь	2- ОТЗ 2 -ЗТЗ
		Иметь навык	1- ОТЗ 2 -ЗТЗ
ПК-1.2	Драйверы Windows. Пример драйвера и программы, работающей с драйвером	Знать	2- ОТЗ 1 -ЗТЗ
		Уметь	2- ОТЗ 2 -ЗТЗ
		Иметь навык	1- ОТЗ 2 -ЗТЗ
		Итого	50 - ОТЗ 50 -ЗТЗ

Полный комплект ФТЗ хранится в электронной информационно-образовательной среде ИрГУПС и обучающийся имеет возможность ознакомиться с демонстрационным вариантом ФТЗ.

Ниже приведен образец типового варианта итогового теста, предусмотренного рабочей программой дисциплины.

Образец типового варианта итогового теста

1. Микроконтроллеры делятся на:
 - а) CISC – устройства;
 - б) RISC – устройства;

- в) DSP – устройства;
- г) MIPS – устройства

Ответ: а, б

2. Производительность микроконтроллера измеряют:

Ответ: в MIPS

3. Микроконтроллеры по способу программирования классифицируют на:

- а) масочно-программируемые;
- б) однократно программируемые;
- в) перепрограммируемые;
- г) флеш-программируемые;
- д) последовательно-программируемые

Ответ: а, б, в

4. Укажите какие существуют подсемейства для микроконтроллером AVR:

- а) tiny;
- б) Classic;
- в) mega;
- г) normal;
- д) standart

Ответ: а, б, в

5. В микроконтроллерах AVR обозначение EEPROM означает:

Ответ: энергонезависимая память данных

6. Память программ микроконтроллеров семейства AVR разделена на следующие области:

Ответ: область прикладной программы и область загрузчика

7. Регистровая память микроконтроллеров семейства AVR включает:

- а) 32 регистра общего назначения;
- б) 64 регистра общего назначения;
- в) область дополнительных регистров ввода-вывода;
- г) регистры статического ОЗУ

Ответ: а, в

8. Выберите правильное утверждение:

- а) последние 6 регистров общего назначения объединены в 3 шестнадцатитбитных регистра;
- б) последние 6 регистров общего назначения объединены в 3 тридцатидвухбитных регистра;
- в) последние 8 регистров общего назначения объединены в 4 шестнадцатитбитных регистра;
- г) последние 8 регистров общего назначения объединены в 4 тридцатидвухбитных регистра

Ответ: а

9. Пусть все выходы PB0...PB7 микроконтроллера ATmega16x/32x используются в качестве входов. К ним подключены кнопки, которые другими выводами подключены к шине питания +5В. Что будет находиться в регистре PinB, когда все кнопки нажаты? Что в этом случае должен содержать регистр DDRB? Что будет находиться в регистре PinB, когда нажаты все кнопки, кроме кнопки, подключённой к выводу PB7? Выберите правильные утверждения.

- а) в регистре PinB будет находится число 0b11111111; +
- б) в регистре PinB будет находится число 0b00000000;
- в) регистр DDRB будет содержать число 0b00000000; +
- г) регистр DDRB будет содержать число 0b11111111;
- д) если все кнопки нажаты кроме кнопки, подключённой к выводу PB7, то в регистре PinB в данном случае будет находится число 0b01111111; +
- е) если все кнопки нажаты кроме кнопки, подключённой к выводу PB7, то в регистре PinB в данном случае будет находится число 0b10000000.

Ответ: а, в, д

10. Пусть все выходы PB0...PB7 микроконтроллера ATmega16x/32x используются в качестве выходов и подключены к светодиодам. Другие выходы светодиодов

подключены через резисторы к общему проводу. Что должен содержать регистр PortB, чтобы все светодиоды были включены?

Ответ: 0b11111111

11. Выберите правильные утверждения:

- а) регистр SREG содержит набор флагов, показывающих текущее состояние микроконтроллера;
- б) регистр SREG используется для подключения внешнего ОЗУ;
- в) регистр SREG содержит адрес пересылаемого байта по интерфейсу SPI;
- г) регистр SREG хранит значение глобальных переменных

Ответ: а

12. Прямая адресация для доступа к данным в микроконтроллерах AVR семейства mega делится на:

- а) прямая адресация одного РОН;
- б) прямая адресация двух РОН;
- в) прямая адресация РВВ;
- г) прямая адресация ОЗУ;
- д) прямая адресация с индексным регистром;
- е) прямая косвенная адресация

Ответ: а, б, в, г

14. Укажите, какой способ адресации изображён на рисунке (см. рис. 1.1):

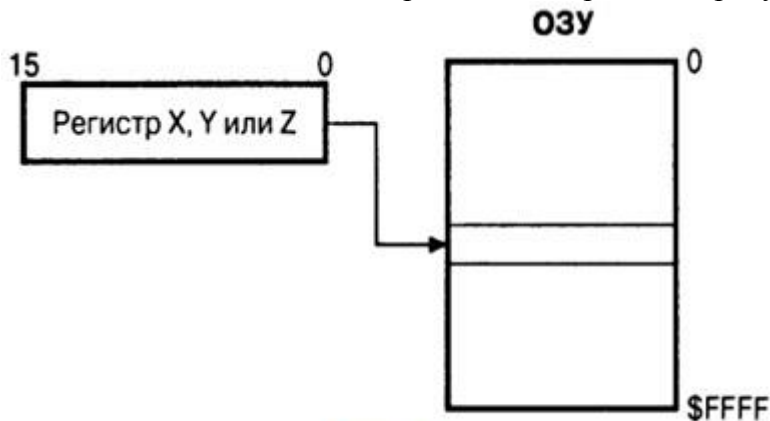
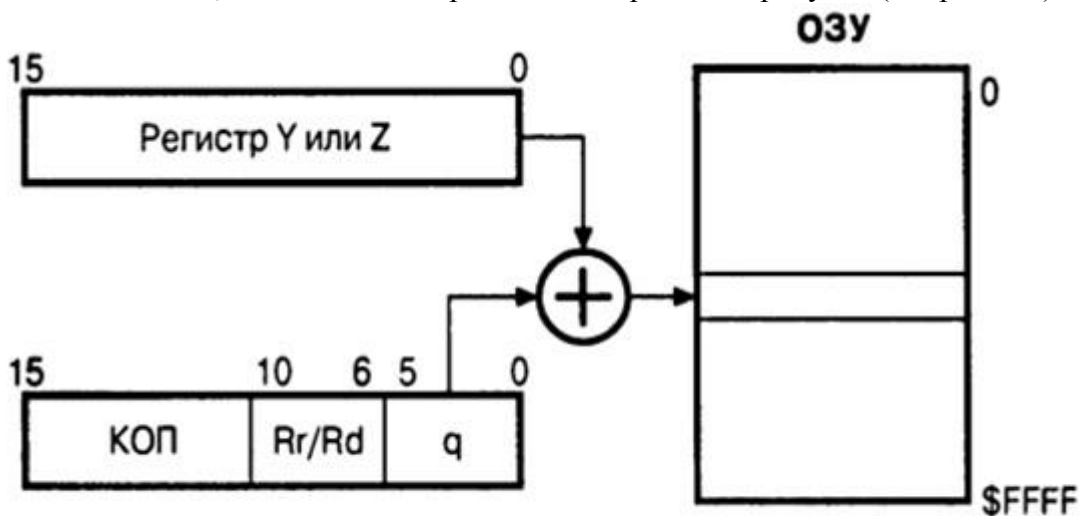


Рис. 1.1.

Ответ: простая косвенная адресация.

13. Укажите, какой способ адресации изображён на рисунке (см. рис. 1.2):



Rr/Rd — РОН (источник/приемник)

Рис. 1.2.

Ответ: относительная косвенная адресация

14. Для работы с EEPROM-памятью используются регистры:

Ответ: EEAR; EEDR; EECR.

15. Процедура записи одного байта в EEPROM-память состоит из следующих этапов (Укажите последовательность действий, см. рис. 1.3):

- I) установить в 1 флаг EEMWE (EEMPE) регистра EECR;
- II) в течение 4 тактов после установки флага EEMWE (EEMPE) записать в бит EEWE (EEPE) регистра EECR лог. 1;
- III) дождаться завершения записи во FLASH-память программ;
- IV) необходимо дождаться пока не сбросится флаг EEWE (EEPE) регистра EECR;
- V) загрузить байт данных в регистр EEDR, а требуемый адрес — в регистр EEAR (при необходимости);

Рис. 1.3.

Ответ: IV-III-V-I-II

16. Для предотвращения проблем, которые могут возникнуть при записи данных в EEPROM рекомендуется:

Ответ: запрещать все прерывания при выполнении записи в EEPROM

17. Регистр, в котором содержится адрес следующей исполняемой команды – это...

Ответ: счётчик команд

18. Если в команде условного перехода под значение смещения отводится семь битов, то максимальная величина перехода составляет:

- а) -63... +64 слова;
- б) -126... + 127 байт;
- в) -254... +254 байт;
- г) -7... + 7 байт;

Ответ: а

3.3 Перечень теоретических вопросов к зачету (для оценки знаний)

1. Задачи связи с микропроцессорами. Режимы адресации микроконтроллера, регистры специальных функций.
2. Задачи связи с микропроцессорами. UART.
3. Задачи связи с микропроцессорами. Таймеры – счетчики 0 и 1, режимы работы.
4. Задачи обработки прерываний. Система прерываний микроконтроллера i8052.
5. Задачи обработки прерываний. Внешние прерывания.
6. Задачи обработки прерываний. прерывания по таймерам, особенности обработки.
7. Задачи обработки прерываний. Использование таймеров для отсчета времени.
8. Задачи обработки прерываний. Использование встроенных АЦП микроконтроллеров ADuC812 и ADuC816.
9. Задачи управления. Порты микроконтроллера i8051.
10. Задачи управления. Особенности применения портов. Примеры решения задач управления с использованием данного микроконтроллера.
11. Задачи управления. ЦАП микроконтроллеров ADuC812 и ADuC816.
12. Задачи управления. Примеры решения задач управления с использованием микроконтроллера.
13. Задачи управления. Примеры решения задач управления с использованием микроконтроллера.

14. Задачи управления. Примеры решения задач управления.
15. Задачи управления. Примеры решения задач управления.
16. Драйверы Windows. Связь с драйверами.
17. Драйверы Windows. Отладка драйверов.
18. Драйверы Windows. Отладка драйверов.

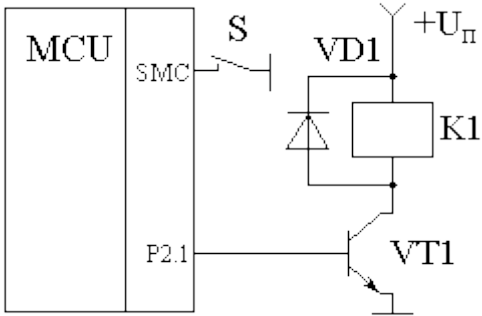
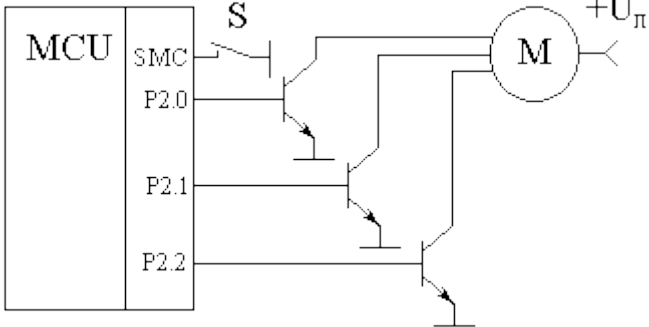
3.4 Перечень типовых простых практических заданий к зачету (для оценки умений)

1. Разработать схему подключения к микроконтроллеру I8051 жидкокристаллического однострочного 16-символьного индикатора с внутренней памятью. Написать программу вывода на индикатор Вашего имени. Коды выводимых символов находятся в последовательно расположенных ячейках памяти.
2. Разработать схему подключения к микроконтроллеру I8051 светодиодного 4-разрядного индикатора. Написать программу вывода на индикатор цифровой информации. Таблица знакогенератора размещается в резидентной памяти программ микроконтроллера.
3. Разработать схему подключения к микроконтроллеру I8051 восьмиразрядного ЦАП. Написать программу, обеспечивающую формирование на выходе ЦАП сигнала, соответствующего 32-элементному массиву из RAM. Рассчитать быстродействие канала вывода.
4. Разработать схему подключения к микроконтроллеру I8051 восьмиразрядного параллельного АЦП в асинхронном режиме ввода. Написать программу, обеспечивающую прием сигнала из АЦП и его запись в оперативную память в виде 64-элементного массива. Рассчитать быстродействие канала ввода.
5. Разработать схему подключения к микроконтроллеру I8051 последовательного АЦП в асинхронном режиме ввода. Написать программу, обеспечивающую прием сигнала из АЦП и его запись в оперативную память в виде 16-элементного массива. Рассчитать быстродействие канала.
6. Разработать схему подключения клавиатуры, организованной в виде матрицы 8x3, к микроконтроллеру I8051. Разработать алгоритм и написать программу для определения и дешифрации нажатой клавиши, которые основаны на сканировании клавиатуры. Код нажатой клавиши должен быть записан в аккумулятор микроконтроллера. Дешифрация нажатой клавиши осуществляется программно.
7. Разработать схему подключения внешней RAM данных емкостью 16 Кбайт к микроконтроллеру I8051, написать программу упрощенного контроля исправности RAM. Контроль производится путем записи и считывания информации в каждой ячейке.
8. Разработать схему подключения внешней ROM программ емкостью 8 Кбайт к микроконтроллеру I8051, написать программу упрощенного контроля исправности ROM. Контроль ROM производится по контрольной сумме, хранящейся в последней ячейке ROM.
9. Разработать схему подключения внешней ROM данных емкостью 8 Кбайт к микроконтроллеру I8051, написать программу упрощенного контроля исправности ROM. Контроль ROM производится по контрольной сумме, хранящейся в первой ячейке ROM.

3.5 Перечень типовых практических заданий к зачету (для оценки навыков и (или) опыта деятельности)

1. Написать программу для реализации приведенной временной диаграммы для

- процессора семейства ARM Cortex v4.
2. Написать программу для реализации приведенной временной диаграммы для процессора семейства i8051.
 3. Написать программу для реализации приведенной временной диаграммы для процессора семейства ARM Cortex v4.
 4. Написать фрагмент программ, обеспечивающий выполнение действий в соответствии с таблицей. При написании программы обязательно использование комментариев, поясняющих действие каждой группы команд. К каждой программе обязательно должна прилагаться принципиальная схема контроллера, соответствующая заданию.

Обнуление всех ячеек внутренней памяти данных	Генерация меандра на выводе P1.0 с частотой 50кГц (период 20мкс).
Сложение двух 16-разрядных чисел. 1-е слагаемое: мл. байт расположен по адресу 14H; ст. байт - 15H; 2-е слагаемое: мл. байт расположен по адресу 12H; ст. байт - 13H	<p>Включение привода и опрос концевого датчика</p> 
Вывод символа «б» при подключении к микроконтроллеру светодиодного индикатора АЛС324Б.	<p>Запуск трёхфазного двигателя при нажатии кнопки S</p> 
Сложение 16-разрядного и 8-разрядного чисел. 1-е слагаемое: мл. байт (A)=11H; ст. байт (R2)=23H; 2-е слагаемое: (R3)=14H	Программно реализованная временная задержка на 1 мс
Деление массива чисел, хранящихся во внутреннем ОЗУ (ячейки 24H ... 33H) на 4	Сохранение регистров текущего банка в стеке
Сложение двух двоично-десятичных чисел в упакованном формате. 1-е слагаемое: мл. байт расположен по адресу 14H; ст. байт - 16H; 2-е слагаемое: мл. байт расположен по адресу 11H; ст. байт - 13H	Реализовать временную задержку на 1 мс на таймере T0.
Сложение ячеек 33h ... 70h внутренней памяти данных с константой, равной 2	Вывод символа «3» при подключении к микроконтроллеру светодиодного индикатора АЛС314Б.
Генерация меандра на выводе P1.4 с частотой 20 кГц (период 50 мкс)	Переход к выполнению подпрограммы при срабатывании концевого датчика (замыкание ключа S)

Пересылка данных из внутреннего во внешнее ОЗУ ОЭВМ с теми же адресами	Вызов подпрограммы CNT с приходом 56-го импульса на входе T0 микроконтроллера
Подключение 8-кнопочной клавиатуры к микроконтроллеру (схема, программа)	Обнуление всех ячеек внешней памяти данных

4. Методические материалы, определяющие процедуру оценивания знаний, умений, навыков и (или) опыта деятельности

В таблице приведены описания процедур проведения контрольно-оценочных мероприятий и процедур оценивания результатов обучения с помощью оценочных средств в соответствии с рабочей программой дисциплины.

Наименование оценочного средства	Описания процедуры проведения контрольно-оценочного мероприятия и процедуры оценивания результатов обучения
Тестирование (компьютерные технологии)	Тестирование проводится по результатам освоения тем или разделов дисциплины или по окончании ее изучения во время практических занятий. Во время проведения тестирования пользоваться учебниками, справочниками, конспектами лекций, тетрадями для практических занятий не разрешено. Преподаватель на практическом занятии, предшествующем занятию проведения теста, доводит до обучающихся: темы, количество заданий в тесте, время выполнения. Результаты тестирования видны обучающемуся на компьютере сразу после прохождения теста
Лабораторная работа	Защита лабораторных работ проводится во время лабораторных занятий. Во время проведения защиты лабораторной работы пользоваться учебниками, справочниками, конспектами лекций, тетрадями не разрешено. Преподаватель на лабораторной работе, предшествующей занятию проведения защиты лабораторной работы, доводит до обучающихся: номер защищаемой лабораторной работы, время на защиту лабораторной работы. Преподаватель информирует обучающихся о результатах защиты лабораторной работы сразу после ее контрольно-оценочного мероприятия

Для организации и проведения промежуточной аттестации составляются типовые контрольные задания или иные материалы, необходимые для оценки знаний, умений, навыков и (или) опыта деятельности, характеризующих этапы формирования компетенций в процессе освоения образовательной программы.

Перечень теоретических вопросов и типовые практические задания разного уровня сложности для проведения промежуточной аттестации обучающиеся получают в начале семестра через электронную информационно-образовательную среду ИрГУПС (личный кабинет обучающегося).

Описание процедур проведения промежуточной аттестации в форме зачета и оценивания результатов обучения

При проведении промежуточной аттестации в форме зачета преподаватель может воспользоваться результатами текущего контроля успеваемости в течение семестра. С целью использования результатов текущего контроля успеваемости, преподаватель подсчитывает среднюю оценку уровня сформированности компетенций обучающегося (сумма оценок, полученных обучающимся, делится на число оценок).

Шкала и критерии оценивания уровня сформированности компетенций в результате изучения дисциплины при проведении промежуточной аттестации в форме зачета по результатам текущего контроля (без дополнительного аттестационного испытания)

Средняя оценка уровня сформированности компетенций по результатам текущего контроля	Шкала оценивания
Оценка не менее 3,0 и нет ни одной неудовлетворительной оценки по текущему контролю	«зачтено»
Оценка менее 3,0 или получена хотя бы одна неудовлетворительная оценка по текущему контролю	«не зачтено»

Если оценка уровня сформированности компетенций обучающегося не соответствует критериям получения зачета без дополнительного аттестационного испытания, то промежуточная аттестация проводится в форме собеседования по перечню теоретических вопросов и типовых практических задач или в форме компьютерного тестирования.

Промежуточная аттестация в форме зачета с проведением аттестационного испытания проходит на последнем занятии по дисциплине.

При проведении промежуточной аттестации в форме компьютерного тестирования вариант тестового задания формируется из фонда тестовых заданий по дисциплине случайным образом, но с условием: 50 % заданий должны быть заданиями открытого типа и 50 % заданий – закрытого типа.