

ФЕДЕРАЛЬНОЕ АГЕНТСТВО ЖЕЛЕЗНОДОРОЖНОГО ТРАНСПОРТА

Федеральное государственное бюджетное образовательное учреждение  
высшего образования  
«Иркутский государственный университет путей сообщения»  
(ФГБОУ ВО ИРГУПС)

УТВЕРЖДЕНА  
приказом ректора  
от «02» июня 2023 г. № 424-1

**Б1.В.ДВ.08.01 Схемотехника измерительных устройств**

**рабочая программа дисциплины**

Специальность/направление подготовки – 12.03.01 Приборостроение

Специализация/профиль – Приборы и методы контроля качества и диагностики

Квалификация выпускника – Бакалавр

Форма и срок обучения – очная форма 4 года

Кафедра-разработчик программы – Физика, механика и приборостроение

Общая трудоемкость в з.е. – 7

Часов по учебному плану (УП) – 252

В том числе в форме практической подготовки (ПП) –

62

(очная)

Формы промежуточной аттестации

очная форма обучения:

зачет 6 семестр, экзамен 7 семестр

**Очная форма обучения**

**Распределение часов дисциплины по семестрам**

Семестр	6	7	Итого
Вид занятий	Часов по УП	Часов по УП	Часов по УП
<b>Аудиторная контактная работа по видам учебных занятий/ в т.ч. в форме ПП*</b>	68/34	28/28	<b>96/62</b>
– лекции	34		<b>34</b>
– практические (семинарские)	17/17	14/14	<b>31/31</b>
– лабораторные	17/17	14/14	<b>31/31</b>
<b>Самостоятельная работа</b>	76	44	<b>120</b>
<b>Экзамен</b>		36	<b>36</b>
<b>Итого</b>	<b>144/34</b>	<b>108/28</b>	<b>252/62</b>

\* В форме ПП – в форме практической подготовки.

ИРКУТСК

Рабочая программа дисциплины разработана в соответствии с федеральным государственным образовательным стандартом высшего образования – бакалавриат по направлению подготовки 12.03.01 Приборостроение, утвержденным Приказом Министерства науки и высшего образования Российской Федерации от 19.09.2017 № 945.

Программу составил(и):

д.ф.-м.н., доцент, профессор, А. Ю. Портной

Рабочая программа рассмотрена и одобрена для использования в учебном процессе на заседании кафедры «Физика, механика и приборостроение», протокол от «2» июня 2023 г. № 13

Зав. кафедрой, к.т.н, доцент

С.В. Пахомов

<b>1 ЦЕЛЬ И ЗАДАЧИ ДИСЦИПЛИНЫ</b>	
<b>1.1 Цель дисциплины</b>	
1	формирование у обучающихся основных и важнейших представлений в области схемотехники первичных измерительных преобразователей измерительных устройств, предварительных усилителей, типовых интерфейсных схем, применяемых в системах неразрушающего контроля
<b>1.2 Задачи дисциплины</b>	
1	передача обучающимся теоретических основ и фундаментальных знаний в области усиления и преобразования первичных параметров датчиков и измерительных систем в электрические сигналы, преобразования сигналов измерительных систем в стандартную форму, необходимую для связи с персональным компьютером;
2	освоение типовых методов проектирования аналоговых устройств усиления и преобразования сигналов датчиков;
3	освоение современных методов разработки и приобретение практических навыков монтажа и наладки аналоговых электронных схем усилителей и измерительных преобразователей
<b>1.3 Цель воспитания и задачи воспитательной работы в рамках дисциплины</b>	
Профессионально-трудовое воспитание обучающихся	
Цель профессионально-трудового воспитания – формирование у обучающихся осознанной профессиональной ориентации, понимания общественного смысла труда и значимости его для себя лично, ответственного, сознательного и творческого отношения к будущей деятельности, профессиональной этики, способности предвидеть изменения, которые могут возникнуть в профессиональной деятельности, и умению работать в изменённых, вновь созданных условиях труда.	
Цель достигается по мере решения в единстве следующих задач:	
– формирование сознательного отношения к выбранной профессии;	
– воспитание чести, гордости, любви к профессии, сознательного отношения к профессиональному долгу, понимаемому как личная ответственность и обязанность;	
– формирование психологии профессионала;	
– формирование профессиональной культуры, этики профессионального общения;	
– формирование социальной компетентности и другие задачи, связанные с имиджем профессии и авторитетом транспортной отрасли	

<b>2 МЕСТО ДИСЦИПЛИНЫ В СТРУКТУРЕ ОПОП</b>	
Блок/часть ОПОП	Блок 1. Дисциплины / Часть, формируемая участниками образовательных отношений
<b>2.1 Дисциплины и практики, на которых основывается изучение данной дисциплины</b>	
1	Б1.В.ДВ.03.01 Методы обработки измерительной информации
2	Б1.В.ДВ.05.01 Основы программирования в задачах неразрушающего контроля
3	Б1.В.ДВ.07.01 Детали приборов и основы конструирования
4	Б1.В.ДВ.09.01 Основы программирования микропроцессоров
5	Б1.В.ДВ.10.01 Электроника и микропроцессорная техника
6	Б1.В.ДВ.13.01 Визуальный и оптический контроль
7	Б1.В.ДВ.15.01 Акустический и ультразвуковой контроль
8	Б1.В.ДВ.16.01 Радиоволновой контроль
9	Б2.О.03(П) Производственная - проектно-конструкторская практика
10	Б2.О.04(Н) Производственная - научно-исследовательская работа
<b>2.2 Дисциплины и практики, для которых изучение данной дисциплины необходимо как предшествующее</b>	
1	Б1.В.ДВ.04.01 Обнаружение и фильтрация сигналов в неразрушающем контроле
2	Б1.В.ДВ.12.01 Источники и приемники излучения
3	Б1.В.ДВ.14.01 Радиационный контроль
4	Б1.В.ДВ.19.01 Контроль проникающими веществами
5	Б1.В.ДВ.20.01 Электромагнитный контроль
6	Б1.В.ДВ.21.01 Техническая диагностика на железнодорожном транспорте
7	Б2.О.03(П) Производственная - проектно-конструкторская практика
8	Б2.О.04(Н) Производственная - научно-исследовательская работа
9	Б3.01(Д) Подготовка к процедуре защиты выпускной квалификационной работы
10	Б3.02(Д) Защита выпускной квалификационной работы

<b>3 ПЛАНИРУЕМЫЕ РЕЗУЛЬТАТЫ ОБУЧЕНИЯ ПО ДИСЦИПЛИНЕ, СООТНЕСЕННЫЕ С ТРЕБОВАНИЯМИ К РЕЗУЛЬТАТАМ ОСВОЕНИЯ ОБРАЗОВАТЕЛЬНОЙ ПРОГРАММЫ</b>		
Код и наименование компетенции	Код и наименование индикатора достижения компетенции	Планируемые результаты обучения
ПК-1 Способен к	ПК-1.2 Разрабатывает	Знать: основные схемы усилителей на биполярных и

проектированию и конструированию оптоэлектронных приборов и комплексов	технические требования и задания, проектирует и конструирует оптические и оптико-электронные приборы, комплексы и их составные части	полевых транзисторах; основные виды усилителей и измерительных преобразователей на микросхемах операционных усилителей; особенности схемотехнических решений для построения прецизионных, широкополосных, быстродействующих усилителей и преобразователей; схемотехнику зарядочувствительных, электрометрических, оптоэлектронных измерительных преобразователей; меры безопасности при выполнении электромонтажных работ
		Уметь: решать задачи по выбору оптимальных схемотехнических решений для конкретных физических методов неразрушающего контроля; решать задачи по расчету параметров аналоговых предварительных усилителей и измерительных преобразователей; разрабатывать измерительные системы с возможностью преобразования выходных сигналов в цифровую форму с последующим вводом информации в ПК
		Владеть: основными приемами разработки аналоговых электронных схем; методами проектирования, монтажа и настройки новых электронных устройств

#### 4 СТРУКТУРА И СОДЕРЖАНИЕ ДИСЦИПЛИНЫ

Код	Наименование разделов, тем и видов работ	Очная форма				*Код индикатора достижения компетенции
		Семестр	Часы			
			Лек	Пр	Лаб	
<b>1.0</b>	<b>Раздел 1. Основные понятия и определения электронной техники, пассивные компоненты, диоды, биполярные, полевые, IGBT транзисторы.</b>					
1.1	Основные понятия и определения электронной техники	6	2		5	ПК-1.2
1.2	Биполярный транзистор, принцип действия, основные параметры	6	4	2/2	5	ПК-1.2
1.3	Основные схемы включения биполярного транзистора и их расчет	6	4	2/2	5	ПК-1.2
1.4	Полевые транзисторы, внутренняя структура, разновидности, основные параметры	6	4	2/2	5	ПК-1.2
1.5	Типичные комбинации схем на биполярных транзисторах, основные параметра, расчет типовых схем	6	4	2/2	5	ПК-1.2
1.6	Типичные комбинации схем на основе биполярных и полевых транзисторов	6	4	2/2	5	ПК-1.2
1.7	Лабораторная работа № 1. Включение биполярного транзистора по схеме с общим эмиттером, измерение параметров схемы.	6			6/6	ПК-1.2
1.8	Лабораторная работа № 2. Исследование АЧХ, ФЧХ, переходной характеристики интегрирующей и дифференцирующей RC цепочки.	6			4/4	ПК-1.2
<b>2.0</b>	<b>Раздел 2. Операционные усилители, внутренняя структура, основные параметры, разновидности операционных усилителей, схемы на операционных усилителях.</b>					
2.1	Операционные усилители, внутренняя структура, основные параметры, разновидности операционных усилителей	6	4	2/2	5	ПК-1.2
2.2	Основные усилительные схемы на операционных усилителях	6	4	2/2	5	ПК-1.2
2.3	Основные схемы генераторов на операционных усилителях	6	4	3/3	5	ПК-1.2
2.4	Лабораторная работа № 3. Расчет, создание и исследование инвертирующего и неинвертирующего усилителя на ОУ	6			7/7	ПК-1.2
	Форма промежуточной аттестации – зачет	6				ПК-1.2
<b>3.0</b>	<b>Раздел 3. Измерительные преобразователи. АЦП, ЦАП.</b>					
3.1	Инструментальные усилители на микросхемах	7		1/1	10	ПК-1.2

#### 4 СТРУКТУРА И СОДЕРЖАНИЕ ДИСЦИПЛИНЫ

Код	Наименование разделов, тем и видов работ	Очная форма				*Код индикатора достижения компетенции	
		Семестр	Часы				
			Лек	Пр	Лаб		СР
	операционных усилителей						
3.2	Прецизионные усилители с низким дрейфом нуля для регистрации низких напряжений	7		1/1		10	ПК-1.2
3.3	Усилители с высоким входным сопротивлением, электрометрические усилители	7		1/1		10	ПК-1.2
3.4	Преобразователи заряд-напряжение, зарядочувствительные предварительные усилители	7		1/1		10	ПК-1.2
3.5	Измерительные преобразователи с логарифмической и экспоненциальной характеристикой, усилительные тракты ультразвуковых дефектоскопов	7		1/1		10	ПК-1.2
3.6	Высокочастотные операционные усилители с токовой обратной связью	7		1/1		5	ПК-1.2
3.7	Схемотехника активных фильтров, типовые схемы активных фильтров на операционных усилителях	7		2/2		5	ПК-1.2
3.8	Аналого-цифровые преобразователи и цифроаналоговые преобразователи	7		2/2		5	ПК-1.2
3.9	Лабораторная работа № 4. Расчет, создание и исследование свойств дифференциального усилителя	7			6/6		ПК-1.2
3.10	Лабораторная работа № 5. Расчет, создание, и исследование свойств активного фильтра НЧ 2-го порядка на ОУ	7			4/4		ПК-1.2
<b>4.0</b>	<b>Раздел 4. Шумы усилителей.</b>						
4.1	Шумы в датчиках и интерфейсных схемах, экранировка, заземление, методы борьбы с помехами	7		2/2		5	ПК-1.2
4.2	Лабораторная работа № 6. Исследование шумов, помех, и методов экранирования	7			4/4		ПК-1.2
<b>5.0</b>	<b>Раздел 5. Интерфейсные схемы для связи с компьютером.</b>						
5.1	Интерфейсные схемы для связи с компьютером	7		2/2		5	ПК-1.2
	Форма промежуточной аттестации – экзамен	7			36		ПК-1.2
	Итого часов (без учёта часов на промежуточную аттестацию)		34	31/31	31/31	120	

#### 5 ФОНД ОЦЕНОЧНЫХ СРЕДСТВ ДЛЯ ПРОВЕДЕНИЯ ТЕКУЩЕГО КОНТРОЛЯ УСПЕВАЕМОСТИ И ПРОМЕЖУТОЧНОЙ АТТЕСТАЦИИ ОБУЧАЮЩИХСЯ ПО ДИСЦИПЛИНЕ

Фонд оценочных средств для проведения текущего контроля успеваемости и промежуточной аттестации по дисциплине оформлен в виде приложения № 1 к рабочей программе дисциплины и размещен в электронной информационно-образовательной среде Университета, доступной обучающемуся через его личный кабинет

#### 6 УЧЕБНО-МЕТОДИЧЕСКОЕ И ИНФОРМАЦИОННОЕ ОБЕСПЕЧЕНИЕ ДИСЦИПЛИНЫ

##### 6.1 Учебная литература 6.1.1 Основная литература

	Библиографическое описание	Кол-во экз. в библиотеке/ онлайн
6.1.1.1	Антонов, А. Ю. Схемотехника аналоговых электронных устройств: Основы курсового проектирования : учебно-методическое пособие / А. Ю. Антонов. Казань : КНИТУ-КАИ, 2017. - 52с. - Текст: электронный. - URL: <a href="https://e.lanbook.com/book/193441">https://e.lanbook.com/book/193441</a> (дата обращения: 19.04.2023)	Онлайн
6.1.1.2	Бакшеева, Ю. В. Схемотехника цифровых устройств : учебное пособие / Ю. В. Бакшеева. Санкт-Петербург : ГУАП, 2020. - 113с. - Текст: электронный. - URL: <a href="https://e.lanbook.com/book/216512">https://e.lanbook.com/book/216512</a> (дата обращения: 19.04.2023)	Онлайн
6.1.1.3	Портной, Александр Юрьевич Введение в цифровую схемотехнику и программирование систем измерения [в 2 ч.] : учеб. пособие по дисциплинам "Основы проектирования приборов и систем", "Компьютерные технологии в	50

	приборостроении" / А. Ю. Портной ; Федер. агентство ж.-д. трансп., Иркут. гос. ун-т путей сообщ.. Иркутск : ИрГУПС, 2011. - 142с.	
<b>6.1.2 Дополнительная литература</b>		
	Библиографическое описание	Кол-во экз. в библиотеке/ онлайн
6.1.2.1	Электроника и схемотехника: учебное пособие / . Санкт-Петербург : СПбГУТ им. М.А. Бонч-Бруевича, 2020. - 61с. - Текст: электронный. - URL: <a href="https://e.lanbook.com/book/180086">https://e.lanbook.com/book/180086</a> (дата обращения: 19.04.2023)	Онлайн
6.1.2.2	Дуркин, В. В. Схемотехника аналоговых электронных устройств : учебно-методическое пособие / В. В. Дуркин, С. В. Тырыкин, Р. Ю. Белоруцкий. Новосибирск : НГТУ, 2019. - 88с. - Текст: электронный. - URL: <a href="https://e.lanbook.com/book/152143">https://e.lanbook.com/book/152143</a> (дата обращения: 19.04.2023)	Онлайн
6.1.2.3	Мазин, А. В. Электроника и схемотехника : учебное пособие / А. В. Мазин, А. В. Потапов. Москва : Директ-Медиа, 2022. - 160с. - Текст: электронный. - URL: <a href="https://biblioclub.ru/index.php?page=book&amp;id=692180">https://biblioclub.ru/index.php?page=book&amp;id=692180</a> (дата обращения: 14.09.2022)	Онлайн
<b>6.1.3 Учебно-методические разработки (в т. ч. для самостоятельной работы обучающихся)</b>		
	Библиографическое описание	Кол-во экз. в библиотеке/ онлайн
6.1.3.1	Портной, А.Ю. Методические указания по изучению дисциплины Б1.В.ДВ.08.01 Схемотехника измерительных устройств по направлению подготовки 12.03.01 Приборостроение, профиль Приборы и методы контроля качества и диагностики / А.Ю.Портной; ИрГУПС. – Иркутск : ИрГУПС, 2023. – 16 с - Текст: электронный. - URL: <a href="https://www.irgups.ru/eis/for_site/umkd_files/mu_6682_1400_2023_1_signed.pdf">https://www.irgups.ru/eis/for_site/umkd_files/mu_6682_1400_2023_1_signed.pdf</a>	Онлайн
<b>6.2 Ресурсы информационно-телекоммуникационной сети «Интернет»</b>		
6.2.1	Электронно-библиотечная система «Издательство Лань», <a href="https://e.lanbook.com/">https://e.lanbook.com/</a>	
6.2.2	Электронно-библиотечная система «Университетская библиотека онлайн», <a href="https://biblioclub.ru/">https://biblioclub.ru/</a>	
<b>6.3 Программное обеспечение и информационные справочные системы</b>		
<b>6.3.1 Базовое программное обеспечение</b>		
6.3.1.1	Microsoft Windows Professional 10, государственный контракт от 20.07.2021 № 0334100010021000013-01	
6.3.1.2	Microsoft Office Russian 2010, государственный контракт от 20.07.2021 № 0334100010021000013-01	
6.3.1.3	FoxitReader, свободно распространяемое программное обеспечение <a href="http://free-software.com.ua/pdf-viewer/foxit-reader/">http://free-software.com.ua/pdf-viewer/foxit-reader/</a>	
6.3.1.4	Adobe Acrobat Reader DC свободно распространяемое программное обеспечение <a href="https://get.adobe.com/ru/reader/enterprise/">https://get.adobe.com/ru/reader/enterprise/</a>	
6.3.1.5	Яндекс. Браузер. Прикладное программное обеспечение общего назначения, Офисные приложения, лицензия – свободно распространяемое программное обеспечение по лицензии BSD License.	
<b>6.3.2 Специализированное программное обеспечение</b>		
6.3.2.1	Не предусмотрено	
<b>6.3.3 Информационные справочные системы</b>		
6.3.3.1	Не предусмотрены	
<b>6.4 Правовые и нормативные документы</b>		
6.4.1	Не предусмотрены	

## 7 ОПИСАНИЕ МАТЕРИАЛЬНО-ТЕХНИЧЕСКОЙ БАЗЫ, НЕОБХОДИМОЙ ДЛЯ ОСУЩЕСТВЛЕНИЯ УЧЕБНОГО ПРОЦЕССА ПО ДИСЦИПЛИНЕ

1	Корпуса А, Б, В, Г, Д, Е ИрГУПС находятся по адресу г. Иркутск, ул. Чернышевского, д. 15; корпус Л ИрГУПС находится – по адресу г. Иркутск, ул. Лермонтова, д.80
2	Лаборатория «Электроника приборов неразрушающего контроля» Е-1 18(2) для проведения практических занятий, лабораторных работ, групповых и индивидуальных консультаций, курсового проектирования (выполнения курсовых работ), текущего контроля и промежуточной аттестации. Основное оборудование: специализированная мебель, мультимедиапроектор (переносной), экран (переносной), компьютер. Для проведения занятий имеются учебно-наглядные пособия (презентации, плакаты). блоки индикации вольтметра В 7-53/1; блоки осциллографич. BORDO В-221; генераторы Agent В-230; генератор сигналов; генератор сигналов произвольной формы; осциллограф приставки; осциллограф цифровой В-421; термовоздушные паяльные станции Васу ВК-898D; блок питания Traco Power TSL; вольтметры В7-35; вольтметр В7-38; дымоуловитель QUICK493; ПЭВМ.

3	Учебная аудитория Г-201 для проведения лекционных и практических занятий, лабораторных работ, групповых и индивидуальных консультаций, курсового проектирования (выполнения курсовых работ), текущего контроля и промежуточной аттестации. Основное оборудование: специализированная мебель, мультимедиапроектор, экран, компьютер. Для проведения занятий имеются учебно-наглядные пособия (презентации, плакаты).
4	Помещения для самостоятельной работы обучающихся оснащены компьютерной техникой, подключенной к информационно-телекоммуникационной сети «Интернет», и обеспечены доступом в электронную информационно-образовательную среду ИрГУПС. Помещения для самостоятельной работы обучающихся: – читальные залы; – учебные залы вычислительной техники А-401, А-509, А-513, А-516, Д-501, Д-503, Д-505, Д-507; – помещения для хранения и профилактического обслуживания учебного оборудования – А-521

## 8 МЕТОДИЧЕСКИЕ УКАЗАНИЯ ДЛЯ ОБУЧАЮЩИХСЯ ПО ОСВОЕНИЮ ДИСЦИПЛИНЫ

Вид учебной деятельности	Организация учебной деятельности обучающегося
Лекция	<p>Лекция (от латинского «lectio» – чтение) – вид аудиторных учебных занятий. Лекция: закладывает основы научных знаний в систематизированной, последовательной, обобщенной форме; раскрывает состояние и перспективы развития соответствующей области науки и техники; концентрирует внимание обучающихся на наиболее сложных, узловых вопросах; стимулирует познавательную активность обучающихся.</p> <p>Во время лекционных занятий обучающийся должен уметь сконцентрировать внимание на изучаемых проблемах и включить в работу все виды памяти: словесную, образную и моторно-двигательную. Для этого весь материал, излагаемый преподавателем, обучающемуся необходимо конспектировать. На полях конспекта следует пометить вопросы, выделенные обучающимся для консультации с преподавателем. Выводы, полученные в виде формул, рекомендуется в конспекте подчеркивать или обводить рамкой, чтобы лучше запоминались. Полезно составить краткий справочник, содержащий определения важнейших понятий лекции. К каждому занятию следует разобрать материал предыдущей лекции. Изучая материал по учебнику или конспекту лекций, следует переходить к следующему вопросу только в том случае, когда хорошо усвоен предыдущий вопрос. Ряд вопросов дисциплины может быть вынесен на самостоятельное изучение. Такое задание требует оперативного выполнения. В конспекте лекций необходимо оставить место для освещения упомянутых вопросов. Обозначить вопросы, термины, материал, который вызывает трудности, пометить и попытаться найти ответ в рекомендуемой литературе. Если самостоятельно не удастся разобраться в материале, то необходимо сформулировать вопрос и задать преподавателю на консультации, на практическом занятии</p>
Практическое занятие	<p>Практическое занятие – вид аудиторных учебных занятий, целенаправленная форма организации учебного процесса, при реализации которой обучающиеся по заданию и под руководством преподавателя выполняют практические задания. Практические задания направлены на углубление научно-теоретических знаний и овладение определенными методами работы, в процессе которых вырабатываются умения и навыки выполнения тех или иных учебных действий в данной сфере науки. Практические занятия развивают научное мышление и речь, позволяют проверить знания обучающихся, выступают как средства оперативной обратной связи; цель практических занятий – углублять, расширять, детализировать знания, полученные на лекции, в обобщенной форме и содействовать выработке навыков профессиональной деятельности.</p> <p>На практических занятиях подробно рассматриваются основные вопросы дисциплины, разбираются основные типы задач. К каждому практическому занятию следует заранее самостоятельно выполнить домашнее задание и выучить лекционный материал к следующей теме. Систематическое выполнение домашних заданий обязательно и является важным фактором, способствующим успешному усвоению дисциплины</p>
Лабораторная работа	<p>Основной целью лабораторных работ является теоретическое обоснование, наглядное и/или экспериментальное подтверждение и/или проверка существенных теоретических положений (законов, закономерностей) анализ существующих методик и методов их реализации и т.д. Они занимают преимущественное место при изучении дисциплин обязательной части и части, формируемой участниками образовательных отношений Блока I.</p> <p>Исходя из цели, содержанием лабораторных работ могут быть:</p> <ul style="list-style-type: none"> <li>- экспериментальная проверка формул, методик расчета;</li> <li>- проведение натурных измерений свойств, рабочих параметров, режимов работы при помощи лабораторного оборудования и/или стендов и макетов;</li> </ul>



	<ul style="list-style-type: none"> <li>- ознакомление, анализ и теоретические выкладки по устройству, принципу действия и способам обслуживания аппаратов, деталей машин, механизмов, процессов, протекающих в них при этом и т.д.;</li> <li>- наглядная графическая интерпретация чертежей, схем, объемных поверхностей и т.д., воспроизводимых с помощью специализированного программного обеспечения;</li> <li>- имитационное моделирование процессов, протекающих в сложных химических, физических, механических, электрических и пр. объектах;</li> <li>- наглядное представление о работе персонала конкретной организации или подразделения ОАО «РЖД» посредством моделирования штатных и внештатных ситуаций в виртуальных специализированных АРМ (автоматизированных рабочих мест);</li> <li>- установление и подтверждение закономерностей (путем сравнения проведенного эксперимента и рассчитанных значений) и т.д.;</li> <li>- ознакомление с методиками проведения экспериментов, наглядным устройством стенд-макетов и пр.;</li> <li>- установление свойств веществ, их качественных и количественных характеристик;</li> <li>- анализ различных характеристик процессов, в том числе производственных и иных процессов;</li> <li>- расчет параметров различных явлений и процессов, смоделировать которые не возможно в реальных условиях (например, чрезвычайные ситуации и пр.);</li> <li>- наблюдение развития явлений, процессов и др.</li> </ul> <p>Допускается иное содержание лабораторных работ, если это будет способствовать реализации целей и задач дисциплины и формированию соответствующих компетенций.</p> <p>По характеру выполняемых лабораторных работ возможны:</p> <ul style="list-style-type: none"> <li>- ознакомительные работы, используемые для закрепления изученного теоретического материалы;</li> <li>- аналитические работы, используемые для получения новой информации на основе формализованных методов;</li> <li>- творческие работы, ориентированные на самостоятельный выбор подходов решения задач.</li> </ul> <p>Прежде, чем приступить к лабораторным занятиям, обучающимся необходимо повторить теоретический материал по теме работы. Каждая лабораторная работа оснащена методическими указаниями, разработанными преподавателями, ведущими дисциплину</p>
Самостоятельная работа	<p>Обучение по дисциплине «Схемотехника измерительных устройств» предусматривает активную самостоятельную работу обучающегося. В разделе 4 рабочей программы, который называется «Структура и содержание дисциплины», все часы самостоятельной работы расписаны по темам и вопросам, а также указана необходимая учебная литература: обучающийся изучает учебный материал, разбирает примеры и решает разноуровневые задачи в рамках выполнения как общих домашних заданий, так и индивидуальных домашних заданий (ИДЗ) и других видов работ, предусмотренных рабочей программой дисциплины. При выполнении домашних заданий обучающемуся следует обратиться к задачам, решенным на предыдущих практических занятиях, решенным домашним работам, а также к примерам, приводимым лектором. Если этого будет недостаточно для выполнения всей работы можно дополнительно воспользоваться учебными пособиями, приведенными в разделе 6.1 «Учебная литература». Если, несмотря на изученный материал, задание выполнить не удастся, то в обязательном порядке необходимо посетить консультацию преподавателя, ведущего практические занятия, и/или консультацию лектора.</p> <p>Домашние задания, индивидуальные домашние задания и другие работы, предусмотренные рабочей программой дисциплины должны быть выполнены обучающимся в установленные преподавателем сроки в соответствии с требованиями к оформлению текстовой и графической документации, сформулированным в Положении «Требования к оформлению текстовой и графической документации. Нормоконтроль»</p>
Комплекс учебно-методических материалов по всем видам учебной деятельности, предусмотренным рабочей программой дисциплины (модуля), размещен в электронной информационно-образовательной среде ИрГУПС, доступной обучающемуся через его личный кабинет	

## **Приложение № 1 к рабочей программе**

### **ФОНД ОЦЕНОЧНЫХ СРЕДСТВ**

**для проведения текущего контроля успеваемости  
и промежуточной аттестации  
по дисциплине «Схемотехника измерительных устройств»**

## 1. Общие положения

Фонд оценочных средств (ФОС) является составной частью нормативно-методического обеспечения системы оценки качества освоения обучающимися образовательной программы.

Фонд оценочных средств предназначен для использования обучающимися, преподавателями, администрацией ИрГУПС, а также сторонними образовательными организациями для оценивания качества освоения образовательной программы и уровня сформированности компетенций у обучающихся.

Задачами ФОС являются:

- оценка достижений обучающихся в процессе изучения дисциплины;
- обеспечение соответствия результатов обучения задачам будущей профессиональной деятельности через совершенствование традиционных и внедрение инновационных методов обучения в образовательный процесс;
- самоподготовка и самоконтроль обучающихся в процессе обучения.

Фонд оценочных средств сформирован на основе ключевых принципов оценивания: валидность, надежность, объективность, эффективность.

Для оценки уровня сформированности компетенций используется трехуровневая система:

- минимальный уровень освоения, обязательный для всех обучающихся по завершению освоения образовательной программы; дает общее представление о виде деятельности, основных закономерностях функционирования объектов профессиональной деятельности, методов и алгоритмов решения практических задач;

- базовый уровень освоения, превышение минимальных характеристик сформированности компетенций; позволяет решать типовые задачи, принимать профессиональные и управленческие решения по известным алгоритмам, правилам и методикам;

- высокий уровень освоения, максимально возможная выраженность характеристик компетенций; предполагает готовность решать практические задачи повышенной сложности, нетиповые задачи, принимать профессиональные и управленческие решения в условиях неполной определенности, при недостаточном документальном, нормативном и методическом обеспечении.

## 2. Перечень компетенций, в формировании которых участвует дисциплина.

### Программа контрольно-оценочных мероприятий. Показатели оценивания компетенций, критерии оценки

Дисциплина «Схемотехника измерительных устройств» участвует в формировании компетенций:

ПК-1. Способен к проектированию и конструированию оптоэлектронных устройств, оптических и оптико-электронных приборов и комплексов

#### Программа контрольно-оценочных мероприятий очная форма обучения

№	Наименование контрольно-оценочного мероприятия	Объект контроля	Код индикатора достижения компетенции	Наименование оценочного средства (форма проведения*)
<b>6 семестр</b>				
<b>1.0</b>	<b>Раздел 1. Основные понятия и определения электронной техники, пассивные компоненты, диоды, биполярные, полевые, IGBT транзисторы</b>			
1.1	Текущий контроль	Основные понятия и определения электронной техники	ПК-1.2	Лабораторная работа (письменно/устно)
1.2	Текущий контроль	Биполярный транзистор, принцип действия, основные параметры	ПК-1.2	Лабораторная работа (письменно/устно) В рамках ПП**: Лабораторная работа (письменно/устно)
1.3	Текущий контроль	Основные схемы включения биполярного транзистора и их расчет	ПК-1.2	Лабораторная работа (письменно/устно) В рамках ПП**: Лабораторная работа (письменно/устно)
1.4	Текущий контроль	Полевые транзисторы, внутренняя структура, разновидности, основные параметры	ПК-1.2	Лабораторная работа (письменно/устно) В рамках ПП**: Лабораторная работа (письменно/устно)
1.5	Текущий контроль	Типичные комбинации схем на биполярных транзисторах, основные параметра, расчет типовых схем	ПК-1.2	Лабораторная работа (письменно/устно) В рамках ПП**: Лабораторная работа (письменно/устно)
1.6	Текущий контроль	Типичные комбинации схем на основе биполярных и полевых транзисторов	ПК-1.2	Лабораторная работа (письменно/устно) Тестирование (компьютерные технологии) В рамках ПП**: Лабораторная работа (письменно/устно)
1.7	Текущий контроль	Лабораторная работа № 1. Включение биполярного транзистора по схеме с общим эмиттером, измерение параметров схемы.	ПК-1.2	Лабораторная работа (письменно/устно) В рамках ПП**: Лабораторная работа (письменно/устно)
1.8	Текущий контроль	Лабораторная работа № 2. Исследование АЧХ, ФЧХ, переходной характеристики интегрирующей и дифференцирующей RC цепочки.	ПК-1.2	Лабораторная работа (письменно/устно) В рамках ПП**: Лабораторная работа (письменно/устно)
<b>2.0</b>	<b>Раздел 2. Операционные усилители, внутренняя структура, основные параметры, разновидности операционных усилителей, схемы на операционных усилителях</b>			
2.1	Текущий контроль	Операционные усилители,	ПК-1.2	Лабораторная работа

		внутренняя структура, основные параметры, разновидности операционных усилителей		(письменно/устно) В рамках ПП**: Лабораторная работа (письменно/устно)
2.2	Текущий контроль	Основные усилительные схемы на операционных усилителях	ПК-1.2	Лабораторная работа (письменно/устно) В рамках ПП**: Лабораторная работа (письменно/устно)
2.3	Текущий контроль	Основные схемы генераторов на операционных усилителях	ПК-1.2	Лабораторная работа (письменно/устно) В рамках ПП**: Лабораторная работа (письменно/устно)
2.4	Текущий контроль	Лабораторная работа № 3. Расчет, создание и исследование инвертирующего и неинвертирующего усилителя на ОУ	ПК-1.2	Лабораторная работа (письменно/устно) В рамках ПП**: Лабораторная работа (письменно/устно)
	Промежуточная аттестация	Раздел 1. Основные понятия и определения электронной техники, пассивные компоненты, диоды, биполярные, полевые, IGBT транзисторы Раздел 2. Операционные усилители, внутренняя структура, основные параметры, разновидности операционных усилителей, схемы на операционных усилителях	ПК-1.2	Зачет (собеседование) Зачет - тестирование (компьютерные технологии)
<b>7 семестр</b>				
<b>3.0</b>	<b>Раздел 3. Измерительные преобразователи. АЦП, ЦАП</b>			
3.1	Текущий контроль	Инструментальные усилители на микросхемах операционных усилителей	ПК-1.2	Лабораторная работа (письменно/устно) В рамках ПП**: Лабораторная работа (письменно/устно)
3.2	Текущий контроль	Прецизионные усилители с низким дрейфом нуля для регистрации низких напряжений	ПК-1.2	Лабораторная работа (письменно/устно) В рамках ПП**: Лабораторная работа (письменно/устно)
3.3	Текущий контроль	Усилители с высоким входным сопротивлением, электрометрические усилители	ПК-1.2	Лабораторная работа (письменно/устно) В рамках ПП**: Лабораторная работа (письменно/устно)
3.4	Текущий контроль	Преобразователи заряд-напряжение, зарядочувствительные предварительные усилители	ПК-1.2	Лабораторная работа (письменно/устно) В рамках ПП**: Лабораторная работа (письменно/устно)
3.5	Текущий контроль	Измерительные преобразователи с логарифмической и экспоненциальной характеристикой, усилительные тракты ультразвуковых дефектоскопов	ПК-1.2	Лабораторная работа (письменно/устно) В рамках ПП**: Лабораторная работа (письменно/устно)
3.6	Текущий контроль	Высокочастотные операционные усилители с токовой обратной связью	ПК-1.2	Лабораторная работа (письменно/устно) В рамках ПП**: Лабораторная работа (письменно/устно)
3.7	Текущий контроль	Схемотехника активных фильтров, типовые схемы	ПК-1.2	Лабораторная работа (письменно/устно)

		активных фильтров на операционных усилителях		В рамках ПП**: Лабораторная работа (письменно/устно)
3.8	Текущий контроль	Аналого-цифровые преобразователи и цифроаналоговые преобразователи	ПК-1.2	Лабораторная работа (письменно/устно) В рамках ПП**: Лабораторная работа (письменно/устно)
3.9	Текущий контроль	Лабораторная работа № 4. Расчет, создание и исследование свойств дифференциального усилителя	ПК-1.2	Лабораторная работа (письменно/устно) В рамках ПП**: Лабораторная работа (письменно/устно)
3.10	Текущий контроль	Лабораторная работа № 5. Расчет, создание, и исследование свойств активного фильтра НЧ 2-го порядка на ОУ	ПК-1.2	Лабораторная работа (письменно/устно) В рамках ПП**: Лабораторная работа (письменно/устно)
<b>4.0</b>	<b>Раздел 4. Шумы усилителей</b>			
4.1	Текущий контроль	Шумы в датчиках и интерфейсных схемах, экранировка, заземление, методы борьбы с помехами	ПК-1.2	Лабораторная работа (письменно/устно) В рамках ПП**: Лабораторная работа (письменно/устно)
4.2	Текущий контроль	Лабораторная работа № 6. Исследование шумов, помех, и методов экранирования	ПК-1.2	Лабораторная работа (письменно/устно) В рамках ПП**: Лабораторная работа (письменно/устно)
<b>5.0</b>	<b>Раздел 5. Интерфейсные схемы для связи с компьютером</b>			
5.1	Текущий контроль	Интерфейсные схемы для связи с компьютером	ПК-1.2	Лабораторная работа (письменно/устно) В рамках ПП**: Лабораторная работа (письменно/устно)
	Промежуточная аттестация	Раздел 3. Измерительные преобразователи. АЦП, ЦАП Раздел 4. Шумы усилителей Раздел 5. Интерфейсные схемы для связи с компьютером	ПК-1.2	Экзамен (собеседование) Экзамен - тестирование (компьютерные технологии)

\*Форма проведения контрольно-оценочного мероприятия: устно, письменно, компьютерные технологии.

\*\*ПП – практическая подготовка

### **Описание показателей и критериев оценивания компетенций.**

#### **Описание шкал оценивания**

Контроль качества освоения дисциплины включает в себя текущий контроль успеваемости и промежуточную аттестацию. Текущий контроль успеваемости и промежуточная аттестация обучающихся проводятся в целях установления соответствия достижений обучающихся поэтапным требованиям образовательной программы к результатам обучения и формирования компетенций.

Текущий контроль успеваемости – основной вид систематической проверки знаний, умений, навыков обучающихся. Задача текущего контроля – оперативное и регулярное управление учебной деятельностью обучающихся на основе обратной связи и корректировки. Результаты оценивания учитываются в виде средней оценки при проведении промежуточной аттестации.

Для оценивания результатов обучения используется четырехбалльная шкала: «отлично», «хорошо», «удовлетворительно», «неудовлетворительно» и двухбалльная шкала: «зачтено», «не зачтено».

Перечень оценочных средств, используемых для оценивания компетенций, а также

краткая характеристика этих средств приведены в таблице.

### Текущий контроль

№	Наименование оценочного средства	Краткая характеристика оценочного средства	Представление оценочного средства в ФОС
1	Тестирование (компьютерные технологии)	Система стандартизированных заданий, позволяющая автоматизировать процедуру измерения уровня знаний и умений обучающегося. Может быть использовано для оценки знаний, умений, навыков и (или) опыта деятельности обучающихся	Фонд тестовых заданий
2	Лабораторная работа	Средство, позволяющее оценить умение обучающегося письменно/устно излагать суть поставленной задачи, самостоятельно применять стандартные методы решения поставленной задачи с использованием имеющейся лабораторной базы, проводить анализ полученного результата работы. Может быть использовано для оценки умений, навыков и (или) опыта деятельности обучающихся	Образец задания для выполнения лабораторной работы и примерный перечень вопросов для ее защиты

### Промежуточная аттестация

№	Наименование оценочного средства	Краткая характеристика оценочного средства	Представление оценочного средства в ФОС
1	Зачет	Средство, позволяющее оценить знания, умения, навыков и (или) опыта деятельности обучающегося по дисциплине. Может быть использовано для оценки знаний, умений, навыков и (или) опыта деятельности обучающихся	Перечень теоретических вопросов и практических заданий к зачету
2	Тест – промежуточная аттестация в форме зачета	Система автоматизированного контроля освоения компетенций (части компетенций) обучающимся по дисциплине (модулю) с использованием информационно-коммуникационных технологий. Может быть использовано для оценки знаний, умений, навыков и (или) опыта деятельности обучающихся	Фонд тестовых заданий
3	Экзамен	Средство, позволяющее оценить знания, умения, навыков и (или) опыта деятельности обучающегося по дисциплине. Может быть использовано для оценки знаний, умений, навыков и (или) опыта деятельности обучающихся	Перечень теоретических вопросов и практических заданий (образец экзаменационного билета) к экзамену
4	Тест – промежуточная аттестация в форме экзамена	Система автоматизированного контроля освоения компетенций (части компетенций) обучающимся по дисциплине (модулю) с использованием информационно-коммуникационных технологий. Может быть использовано для оценки знаний, умений, навыков и (или) опыта деятельности обучающихся	Фонд тестовых заданий

### Критерии и шкалы оценивания компетенций в результате изучения дисциплины при проведении промежуточной аттестации в форме зачета и экзамена. Шкала оценивания уровня освоения компетенций

Шкалы оценивания		Критерии оценивания	Уровень освоения компетенции
«отлично»	«зачтено»	Обучающийся правильно ответил на	Высокий

		теоретические вопросы. Показал отличные знания в рамках учебного материала. Правильно выполнил практические задания. Показал отличные умения и владения навыками применения полученных знаний и умений при решении задач в рамках учебного материала. Ответил на все дополнительные вопросы	
«хорошо»		Обучающийся с небольшими неточностями ответил на теоретические вопросы. Показал хорошие знания в рамках учебного материала. С небольшими неточностями выполнил практические задания. Показал хорошие умения и владения навыками применения полученных знаний и умений при решении задач в рамках учебного материала. Ответил на большинство дополнительных вопросов	Базовый
«удовлетворительно»		Обучающийся с существенными неточностями ответил на теоретические вопросы. Показал удовлетворительные знания в рамках учебного материала. С существенными неточностями выполнил практические задания. Показал удовлетворительные умения и владения навыками применения полученных знаний и умений при решении задач в рамках учебного материала. Допустил много неточностей при ответе на дополнительные вопросы	Минимальный
«неудовлетворительно»	«не зачтено»	Обучающийся при ответе на теоретические вопросы и при выполнении практических заданий продемонстрировал недостаточный уровень знаний и умений при решении задач в рамках учебного материала. При ответах на дополнительные вопросы было допущено множество неправильных ответов	Компетенция не сформирована

### Тест – промежуточная аттестация в форме зачета и экзамена

Шкала оценивания		Критерии оценивания
«отлично»	«зачтено»	Обучающийся верно ответил на 90 – 100 % тестовых заданий при прохождении тестирования
«хорошо»		Обучающийся верно ответил на 80 – 89 % тестовых заданий при прохождении тестирования
«удовлетворительно»		Обучающийся верно ответил на 70 – 79 % тестовых заданий при прохождении тестирования
«неудовлетворительно»	«не зачтено»	Обучающийся верно ответил на 69 % и менее тестовых заданий при прохождении тестирования

### Критерии и шкалы оценивания результатов обучения при проведении текущего контроля успеваемости

#### Тестирование

Шкалы оценивания		Критерии оценивания
«отлично»	«зачтено»	Обучающийся верно ответил на 90 – 100 % тестовых заданий при прохождении тестирования
«хорошо»		Обучающийся верно ответил на 80 – 89 % тестовых заданий при прохождении тестирования



«удовлетворительно»		Обучающийся верно ответил на 70 – 79 % тестовых заданий при прохождении тестирования
«неудовлетворительно»	«не зачтено»	Обучающийся верно ответил на 69 % и менее тестовых заданий при прохождении тестирования

### Лабораторная работа

Шкалы оценивания		Критерии оценивания
«отлично»		Лабораторная работа выполнена в обозначенный преподавателем срок, письменный отчет без замечаний. Лабораторная работа выполнена обучающимся в полном объеме с соблюдением необходимой последовательности. Обучающийся работал полностью самостоятельно; показал необходимые для проведения работы теоретические знания, практические умения и навыки. Работа (отчет) оформлена аккуратно, в наиболее оптимальной для фиксации результатов форме
«хорошо»	«зачтено»	Лабораторная работа выполнена в обозначенный преподавателем срок, письменный отчет с небольшими недочетами. Лабораторная работа выполнена обучающимся в полном объеме и самостоятельно. Допущены отклонения от необходимой последовательности выполнения, не влияющие на правильность конечного результата. Работа показывает знание обучающимся основного теоретического материала и овладение умениями, необходимыми для самостоятельного выполнения работы. Допущены неточности и небрежность в оформлении результатов работы (отчета)
«удовлетворительно»		Лабораторная работа выполнена с задержкой, письменный отчет с недочетами. Лабораторная работа выполняется и оформляется обучающимся при посторонней помощи. На выполнение работы затрачивается много времени. Обучающийся показывает знания теоретического материала, но испытывает затруднение при самостоятельной работе с источниками знаний или приборами
«неудовлетворительно»	«не зачтено»	Лабораторная работа не выполнена, письменный отчет не представлен. Результаты, полученные обучающимся, не позволяют сделать правильных выводов и полностью расходятся с поставленной целью. Показывается плохое знание теоретического материала и отсутствие необходимых умений. Лабораторная работа не выполнена, у учащегося отсутствуют необходимые для проведения работы теоретические знания, практические умения и навыки

## 3. Типовые контрольные задания или иные материалы, необходимые для оценки знаний, умений, навыков и (или) опыта деятельности

### 3.1 Типовые задания для выполнения лабораторной работы и примерный перечень вопросов для ее защиты

Контрольные варианты заданий выложены в электронной информационно-образовательной среде ИрГУПС, доступной обучающемуся через его личный кабинет.

Ниже приведен образец типовых вариантов заданий для выполнения лабораторных работ и примерный перечень вопросов для их защиты.

Образец заданий для выполнения лабораторных работ и примерный перечень вопросов для их защиты

«Лабораторная работа № 1. Включение биполярного транзистора по схеме с общим эмиттером, измерение параметров схемы.»

Цель работы: практическая работа с транзисторами в схеме с общим эмиттером.

Порядок работы:

1. Рассчитать схему усилителя на биполярном транзисторе, включенном по схеме с общим эмиттером.
2. Спаять схему.
3. Измерить напряжение рабочей точки транзисторного каскада.
4. Подав входной сигнал, измерить коэффициент усиления каскада.

Контрольные вопросы:

1. Типовые схемы включения биполярного транзистора.
2. Порядок расчета схемы.
3. Что такое рабочая точка? Режимы работы транзистора А, В.
4. Что такое коэффициент усиления? Что такое АЧХ? Как измеряются? От чего зависит?

Образец заданий для выполнения лабораторных работ и примерный перечень вопросов для их защиты

«Лабораторная работа № 3. Расчет, создание и исследование инвертирующего и неинвертирующего усилителя на ОУ»

Цель работы: практическая работ с операционными усилителями.

Порядок работы:

1. Рассчитать инвертирующий и неинвертирующий усилители на ОУ.
2. Собрать схемы инвертирующего и неинвертирующего усилителя.
3. Измерить коэффициент усиления на частоте 1 кГц, АЧХ в диапазоне 10 Гц – 1 МГц.

Контрольные вопросы:

1. Типовые схемы инвертирующего и неинвертирующего усилителя.
2. Порядок расчета схемы. Принцип виртуального нуля – причины появления.
3. Что такое коэффициент усиления? Что такое АЧХ? Как измеряются и от чего зависит?

Объяснить характер поведения АЧХ при частотах порядка 1 МГц. Отличия однокаскадного и двухкаскадного ОУ в данной области частот.

### 3.2 Типовые контрольные задания для проведения тестирования

Фонд тестовых заданий по дисциплине содержит тестовые задания, распределенные по разделам и темам, с указанием их количества и типа.

#### Структура фонда тестовых заданий по дисциплине

Индикатор достижения компетенции	Тема в соответствии с РПД	Характеристика ТЗ	Количество тестовых заданий, типы ТЗ
ПК-1.2	Основные понятия и определения электронной техники	Знать	1- ОТЗ 1 -ЗТЗ
		Уметь	1- ОТЗ 1 -ЗТЗ
		Иметь навык	1- ОТЗ 1 -ЗТЗ
ПК-1.2	Биполярный транзистор, принцип действия, основные параметры	Знать	1- ОТЗ 1 -ЗТЗ
		Уметь	1- ОТЗ 1 -ЗТЗ
		Иметь навык	1- ОТЗ 1 -ЗТЗ
ПК-1.2	Основные схемы включения биполярного транзистора и их расчет	Знать	1- ОТЗ 1 -ЗТЗ
		Уметь	1- ОТЗ

			1 -ЗТЗ
		Иметь навык	1- ОТЗ 1 -ЗТЗ
ПК-1.2	Полевые транзисторы, внутренняя структура, разновидности, основные параметры	Знать	1- ОТЗ 1 -ЗТЗ
		Уметь	1- ОТЗ 1 -ЗТЗ
		Иметь навык	1- ОТЗ 1 -ЗТЗ
ПК-1.2	Типичные комбинации схем на биполярных транзисторах, основные параметра, расчет типовых схем	Знать	1- ОТЗ 1 -ЗТЗ
		Уметь	1- ОТЗ 1 -ЗТЗ
		Иметь навык	1- ОТЗ 1 -ЗТЗ
ПК-1.2	Типичные комбинации схем на основе биполярных и полевых транзисторов	Знать	1- ОТЗ 1 -ЗТЗ
		Уметь	1- ОТЗ 1 -ЗТЗ
		Иметь навык	1- ОТЗ 1 -ЗТЗ
ПК-1.2	Операционные усилители, внутренняя структура, основные параметры, разновидности операционных усилителей	Знать	1- ОТЗ 1 -ЗТЗ
		Уметь	1- ОТЗ 1 -ЗТЗ
		Иметь навык	1- ОТЗ 1 -ЗТЗ
ПК-1.2	Основные усилительные схемы на операционных усилителях	Знать	1- ОТЗ 1 -ЗТЗ
		Уметь	1- ОТЗ 1 -ЗТЗ
		Иметь навык	1- ОТЗ 1 -ЗТЗ
ПК-1.2	Основные схемы генераторов на операционных усилителях	Знать	1- ОТЗ 1 -ЗТЗ
		Уметь	1- ОТЗ 1 -ЗТЗ
		Иметь навык	1- ОТЗ 1 -ЗТЗ
ПК-1.2	Инструментальные усилители на микросхемах операционных усилителей	Знать	1- ОТЗ 1 -ЗТЗ
		Уметь	1- ОТЗ 1 -ЗТЗ
		Иметь навык	1- ОТЗ 1 -ЗТЗ
ПК-1.2	Прецизионные усилители с низким дрейфом нуля для регистрации низких напряжений	Знать	1- ОТЗ 1 -ЗТЗ
		Уметь	1- ОТЗ 1 -ЗТЗ
		Иметь навык	1- ОТЗ 1 -ЗТЗ
ПК-1.2	Усилители с высоким входным сопротивлением, электрометрические усилители	Знать	1- ОТЗ 1 -ЗТЗ
		Уметь	1- ОТЗ 1 -ЗТЗ

		Иметь навык	1- ОТЗ 1 -ЗТЗ
ПК-1.2	Преобразователи заряд-напряжение, зарядочувствительные предварительные усилители	Знать	1- ОТЗ 1 -ЗТЗ
		Уметь	1- ОТЗ 1 -ЗТЗ
		Иметь навык	1- ОТЗ 1 -ЗТЗ
ПК-1.2	Измерительные преобразователи с логарифмической и экспоненциальной характеристикой, усилительные тракты ультразвуковых дефектоскопов	Знать	1- ОТЗ 1 -ЗТЗ
		Уметь	1- ОТЗ 1 -ЗТЗ
		Иметь навык	1- ОТЗ 1 -ЗТЗ
ПК-1.2	Высокочастотные операционные усилители с токовой обратной связью	Знать	1- ОТЗ 1 -ЗТЗ
		Уметь	1- ОТЗ 1 -ЗТЗ
		Иметь навык	1- ОТЗ 1 -ЗТЗ
ПК-1.2	Схемотехника активных фильтров, типовые схемы активных фильтров на операционных усилителях	Знать	1- ОТЗ 1 -ЗТЗ
		Уметь	1- ОТЗ 1 -ЗТЗ
		Иметь навык	1- ОТЗ 1 -ЗТЗ
ПК-1.2	Аналого-цифровые преобразователи и цифроаналоговые преобразователи	Знать	1- ОТЗ 1 -ЗТЗ
		Уметь	1- ОТЗ 1 -ЗТЗ
		Иметь навык	1- ОТЗ 1 -ЗТЗ
ПК-1.2	Интерфейсные схемы для связи с компьютером	Знать	1- ОТЗ 1 -ЗТЗ
		Уметь	1- ОТЗ 1 -ЗТЗ
		Иметь навык	1- ОТЗ 1 -ЗТЗ
		Итого	54- ОТЗ 54 -ЗТЗ

Полный комплект ФТЗ хранится в электронной информационно-образовательной среде ИрГУПС и обучающийся имеет возможность ознакомиться с демонстрационным вариантом ФТЗ.

Ниже приведен образец типового варианта итогового теста, предусмотренного рабочей программой дисциплины.

Образец типового варианта итогового теста

1. Организация частотно-зависимой ООС по переменному току в схеме эмиттерной высокочастотной (ВЧ) коррекции приводит к:

Ответ: расширению полосы усиливаемых частот

2. Структурная схема перемножителя двух аналоговых сигналов на основе цифро-аналогового преобразователя (ЦАП) содержит:

Ответ: два ЦАП и один фильтр нижних частот (ФНЧ)

3. Существование барьерных и диффузионных емкостей в биполярном транзисторе приводит к:

Ответ: спаду амплитудно-частотной характеристики (АЧХ) в области верхних частот (ВЧ)

4. Включение разделительного конденсатора в цепь межкаскадной связи приводит к:

Ответ: спаду амплитудно-частотной характеристики (АЧХ) в области нижних частот (НЧ)

5. Применение в усилителе параллельной отрицательной обратной связи по току приводит к \_\_\_\_\_ выходного сопротивления.

Ответ: увеличению

6. Что такое гиратор?

- а) преобразователь полного сопротивления реактивных элементов;
- б) вариант повторителя напряжения на ОУ;
- в) вариант активного фильтра;
- г) вариант пассивного фильтра.

Ответ: А

7. Режим измерения S-параметров?

- а) режим холостого хода;
- б) режим короткого замыкания;
- в) режим согласования;
- г) режим синхронизации.

Ответ: В

8. Основное назначение регуляторов тембра и эквалайзеров?

- а) коррекция АЧХ;
- б) подавление шумов;
- в) повышение мощности выходного сигнала;
- г) понижение мощности выходного сигнала.

Ответ: А

9. Что такое аналоговый перемножитель?

- а) многофункциональная ИМС;
- б) устройство сравнения двух напряжений;
- в) составная часть процессора ЭВМ;
- г) вид триггера.

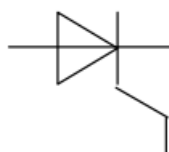
Ответ: А

10. Назначение компаратора?

- а) перемножение напряжений;
- б) сложение напряжений;
- в) сравнение напряжений;
- г) преобразование напряжений.

Ответ: В

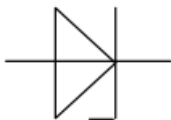
11. На рисунке представлено условно-графическое обозначение...



- а) варикапа;
- б) стабилитрона;
- в) тиристора;
- г) фотодиода.

Ответ: В

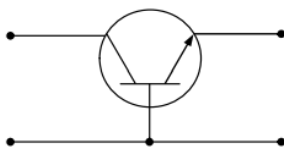
12. На рисунке представлено условно-графическое обозначение...



- а) выпрямительного диода;
- б) стабилитрона;
- в) тиристора;
- г) биполярного транзистора.

Ответ: Б

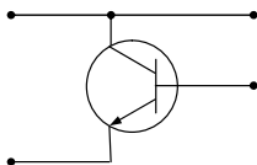
13. На рисунке приведена схема включения транзистора с общей (-им)...



- а) коллектором
- б) базой
- в) эмиттером
- г) землёй

Ответ: Б

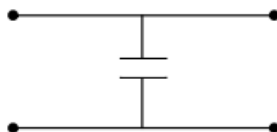
14. На рисунке приведена схема включения транзистора с общей (-им)...



- а) коллектором
- б) базой
- в) эмиттером
- г) землёй

Ответ: А

15. На рисунке изображена схема \_\_\_\_\_ фильтра.

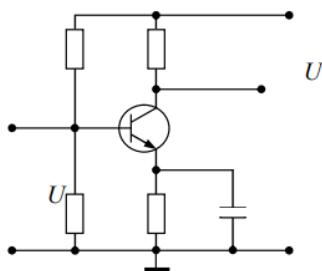


Ответ: емкостного

16. В усилителях не используются...

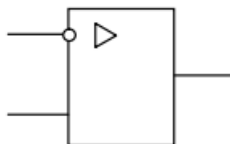
Ответ: диодные тиристоры

17. На рисунке приведена схема...



Ответ: усилителя с общим эмиттером

18. На рисунке приведено условно-графическое обозначение...



Ответ: операционного усилителя

1. (эссе).
- 2.

### 3.3 Перечень теоретических вопросов к зачету (для оценки знаний)

1. Расчет параметров схемы включения транзистора с общим эмиттером с установкой рабочей точки стабильным током базы.
2. Расчет параметров схемы включения транзистора с общим эмиттером с параллельной обратной связью по напряжению.
3. Расчет параметров схемы включения транзистора с общим эмиттером с последовательной обратной связью по току.
4. Расчет параметров схемы включения транзистора с общим коллектором (эмиттерный повторитель).
5. Расчет параметров схемы включения транзистора с общей базой с двумя источниками питания.
6. Виды полевых транзисторов
7. Основные схемы включения полевого транзистора.
8. Общая характеристика операционного усилителя, свойства идеального операционного усилителя.
9. Параметры реального операционного усилителя.
10. Классификация операционных усилителей по параметрам: ОУ общего назначения, прецизионные, быстродействующие, микромощные, многоканальные и др.
11. Усилитель на операционном усилителе с инверсией сигналов.
12. Усилитель на операционном усилителе без инверсии сигналов.

### 3.4 Перечень типовых простых практических заданий к зачету (для оценки умений)

1. Записать в виде восьмиразрядного двоичного числа со знаком дополнительный код числа минус 35.
2. Указать логические соотношения (их номера через пробел в порядке нарастания), в которых допущена ошибка.

$$1. AB^{-} \cdot BC^{-} = B^{-} + A + C^{-}$$

$$2. (A+B)(A+C) = A + BC$$

$$3. A^{-} \oplus B = AB^{-} \cdot (A+B)$$

$$4. AB^{-} + A^{-} C = AB^{-} (A+C)$$

$$5. A^{-} \oplus B = A \oplus B^{-}$$

$$6. AB^{-} + BC^{-} = ABC^{-}$$

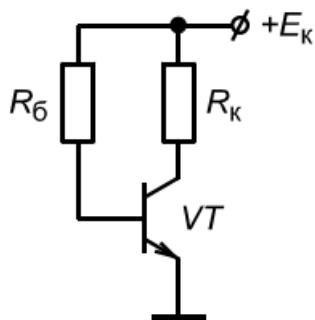
3. Указать значения булевой функции  $f = AB C^{-} + A^{-} C + B^{-} C$  на восьми наборах таблицы истинности, соответствующих указанным на рисунке клеткам карты Карно ( $f_7 \dots f_0$ ).

	A			
	0	2	6	4
C	1	3	7	5
	B			

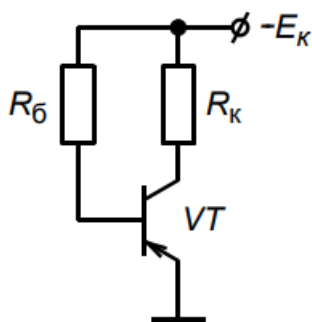
### 3.5 Перечень типовых практических заданий к зачету

(для оценки навыков и (или) опыта деятельности)

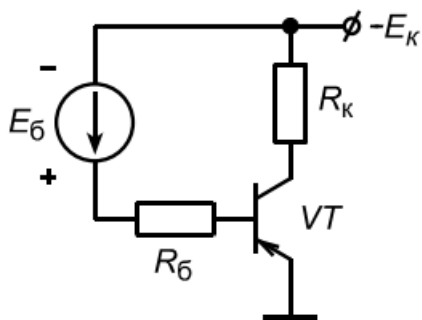
1. Транзистор насыщен. Можно ли перевести его в активный режим и режим отсечки, меняя один из параметров: 1)  $R_b$ ; 2)  $R_k$ ; 3)  $E_k$ . Укажите условия, определяющие режим работы биполярного транзистора в общем случае, и в этой схеме, в частности.



2. При известных параметрах элементов схемы  $E_k$ ,  $R_k$ ,  $\beta$ ,  $I_{k0}$  определить значения  $R_b$ , при которых транзистор: а) насыщен с заданной степенью насыщения  $S$ ; б) работает в активном режиме.

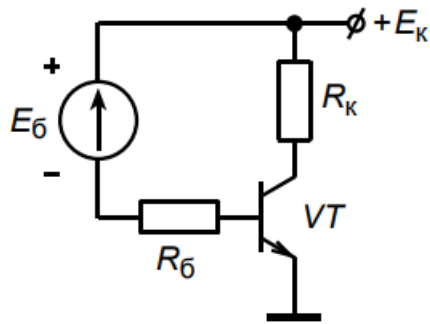


3. В схеме, представленной на рисунке, определить диапазон значений  $E_b$ , при которых транзистор работает в активном режиме

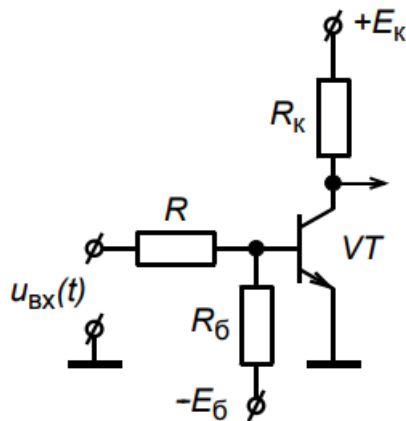


4. Определить, в каком режиме находится транзистор при заданных значениях  $E_k$ ,  $E_b$ ,  $R_k$ ,  $R_b$ ,  $\beta=20$ ,  $I_{k0}$ .

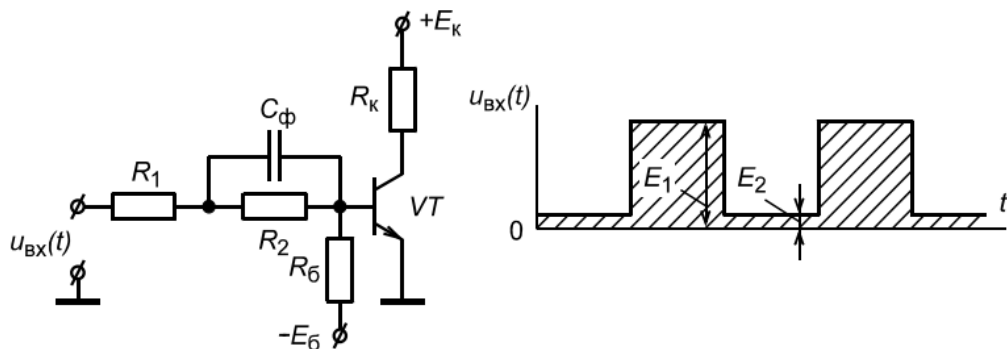




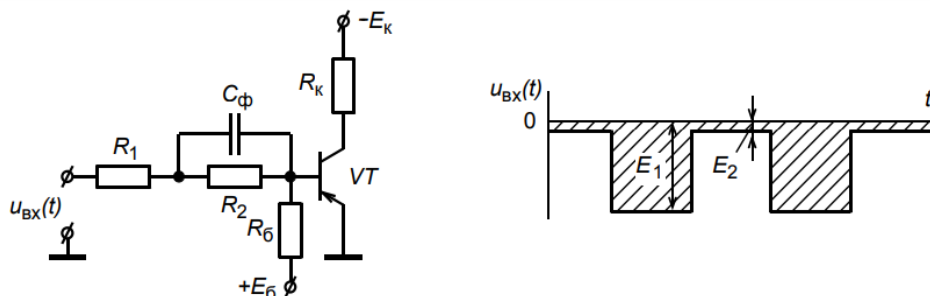
5. Определить диапазон значений  $u_{вх}$ , при которых транзистор будет находиться в активном режиме, если известны параметры элементов  $E_к$ ,  $E_см$ ,  $R_б$ ,  $R$ ,  $R_к$ ,  $I_{к0}$ .



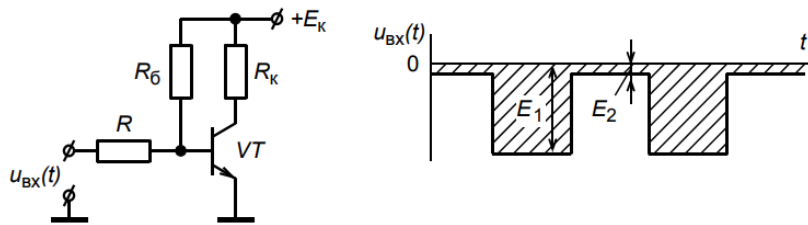
6. Получите в общем виде условия работоспособности ключа



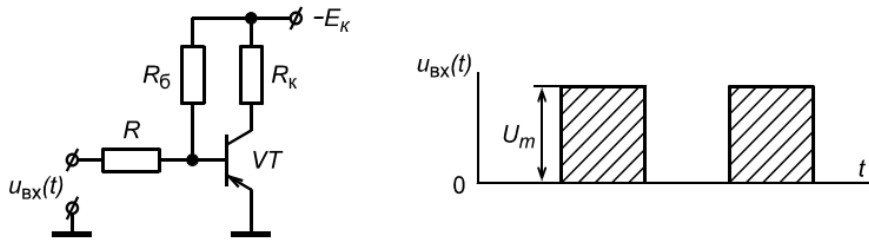
7. Определить напряжение на базе закрытого транзистора и степень насыщения открытого, если известны все параметры элементов схемы:  $E_к$ ,  $E_б$ ,  $R_к$ ,  $R_б$ ,  $R_1$ ,  $R_2$ ,  $\beta$ ,  $I_{к0}$ ,  $E_1$ ,  $E_2$ .



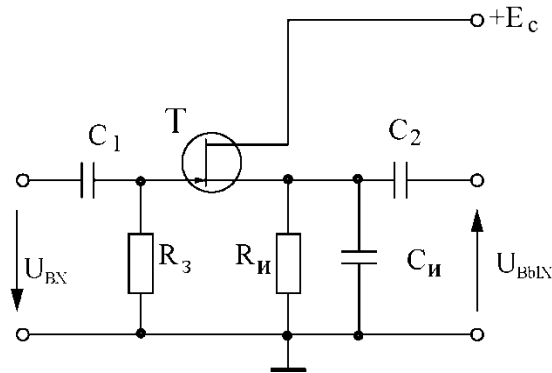
8. Получить в общем виде условия работоспособности ключа.



9. Определить степень насыщения транзистора при  $U_{вх}=0$  и амплитуду входного сигнала, достаточную для запираения транзистора, если известны все параметры элементов схемы:  $E_k$ ,  $R$ ,  $R_k$ ,  $R_b$ ,  $\beta$ ,  $I_{k0}$ .



10. Определить коэффициент усиления по току при известных значениях номиналов деталей.



### 3.6 Перечень теоретических вопросов к экзамену

(для оценки знаний)

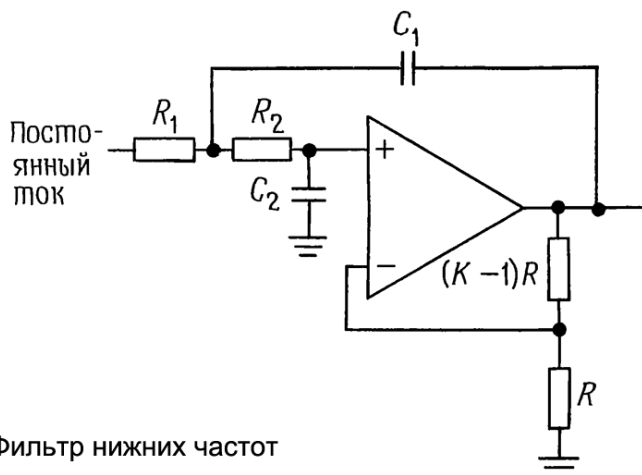
1. Расчет параметров схемы включения транзистора с общим эмиттером с установкой рабочей точки стабильным током базы.
2. Расчет параметров схемы включения транзистора с общим эмиттером с параллельной обратной связью по напряжению.
3. Расчет параметров схемы включения транзистора с общим эмиттером с последовательной обратной связью по току.
4. Расчет параметров схемы включения транзистора с общим коллектором (эмиттерный повторитель).
5. Расчет параметров схемы включения транзистора с общей базой с двумя источниками питания.
6. Виды полевых транзисторов
7. Основные схемы включения полевого транзистора.
8. Общая характеристика операционного усилителя, свойства идеального операционного усилителя.
9. Параметры реального операционного усилителя.
10. Классификация операционных усилителей по параметрам: ОУ общего назначения, прецизионные, быстродействующие, микромощные, многоканальные и др.
11. Усилитель на операционном усилителе с инверсией сигналов.
12. Усилитель на операционном усилителе без инверсии сигналов.
13. Дифференциальный усилитель на операционном усилителе.

14. Схема суммирования сигналов на ОУ.
15. Схема интегрирования на ОУ.
16. Схема дифференцирования на ОУ.
17. Логарифмический и экспоненциальный усилители на ОУ.
18. Измерительные усилители на одном, двух и трех ОУ.
19. Преобразователь ток-напряжение, электрометрические усилители
20. Преобразователь заряд-напряжение, зарядо-чувствительный предварительный усилитель спектрометрического детектора излучения
21. Схемы на ОУ для активного фильтра низких частот
22. Схемы на ОУ для активного фильтра верхних частот
23. Схемы на ОУ для активного полосового фильтра
24. Схемы на ОУ для активного заградительного (режекторного) фильтра
25. Генератор прямоугольных импульсов на ОУ.
26. Генератор синусоидального напряжения на ОУ
27. Генератор прямоугольных импульсов на интегральном таймере
28. Генераторы высокочастотных колебаний на транзисторе.
29. Кварцевый генератор на транзисторе.
30. Пиковый детектор на ОУ.
31. Прецизионные выпрямители на ОУ.
32. Симметричный дифференциальный усилитель на транзисторах.
33. Несимметричный дифференциальный усилитель на транзисторах.
34. Каскодная схема на биполярных транзисторах
35. Каскодная схема на полевом транзисторе в первом каскаде.
36. Генератор колебаний на микросхеме интегрального таймера.
37. Классификация ЦАП по принципу действия.
38. Параллельные ЦАП.
39. ЦАП с матрицами R-2R
40. Последовательные ЦАП
41. Классификация АЦП
42. Параллельные АЦП
43. Последовательно-параллельные АЦП
44. Последовательные АЦП.
45. Интегрирующие АЦП
46. Сигма-дельта АЦП

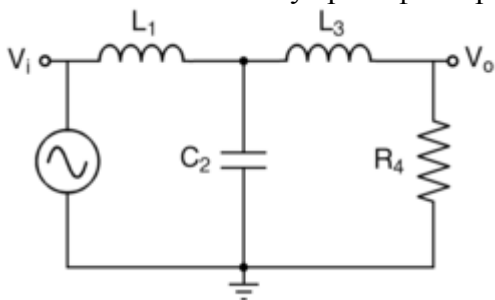
### **3.7 Перечень типовых простых практических заданий к экзамену (для оценки умений)**

1. По приведенному заданию разработать схему логарифмического усилителя.
2. По приведенному заданию разработать схему инструментального усилителя.

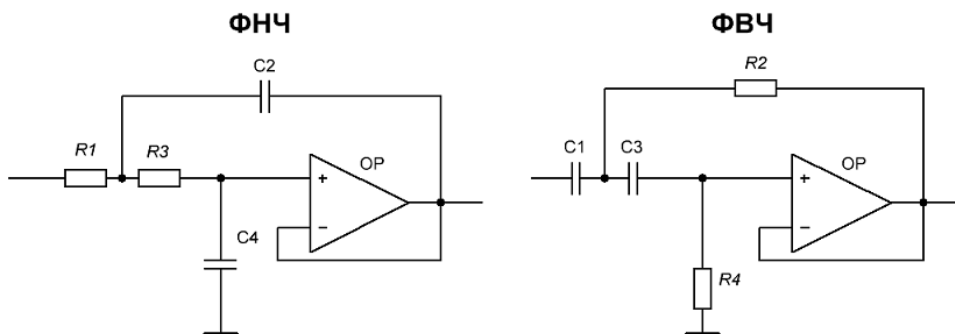
3. Рассчитать частоту среза фильтра



4. Рассчитать частоту среза фильтра



5. Рассчитать частоту среза фильтра



### 3.8 Перечень типовых практических заданий к экзамену

(для оценки навыков и (или) опыта деятельности)

1. Расчет тепловой мощности транзистора в бустерной схеме. Входной сигнал прилагается.
2. По полюсам ФНЧ рассчитать активный ФНЧ.

## 4. Методические материалы, определяющие процедуру оценивания знаний, умений, навыков и (или) опыта деятельности

В таблице приведены описания процедур проведения контрольно-оценочных мероприятий и процедур оценивания результатов обучения с помощью оценочных средств в соответствии с рабочей программой дисциплины.

Наименование оценочного средства	Описания процедуры проведения контрольно-оценочного мероприятия и процедуры оценивания результатов обучения
Тестирование (компьютерные)	Тестирование проводится по результатам освоения тем или разделов дисциплины или по окончании ее изучения во время практических занятий. Во время проведения

технологии)	тестирования пользоваться учебниками, справочниками, конспектами лекций, тетрадями для практических занятий не разрешено. Преподаватель на практическом занятии, предшествующем занятию проведения теста, доводит до обучающихся: темы, количество заданий в тесте, время выполнения. Результаты тестирования видны обучающемуся на компьютере сразу после прохождения теста
Лабораторная работа	Защита лабораторных работ проводится во время лабораторных занятий. Во время проведения защиты лабораторной работы пользоваться учебниками, справочниками, конспектами лекций, тетрадями не разрешено. Преподаватель на лабораторной работе, предшествующей занятию проведения защиты лабораторной работы, доводит до обучающихся: номер защищаемой лабораторной работы, время на защиту лабораторной работы. Преподаватель информирует обучающихся о результатах защиты лабораторной работы сразу после ее контрольно-оценочного мероприятия

Для организации и проведения промежуточной аттестации составляются типовые контрольные задания или иные материалы, необходимые для оценки знаний, умений, навыков и (или) опыта деятельности, характеризующих этапы формирования компетенций в процессе освоения образовательной программы.

Перечень теоретических вопросов и типовые практические задания разного уровня сложности для проведения промежуточной аттестации обучающиеся получают в начале семестра через электронную информационно-образовательную среду ИрГУПС (личный кабинет обучающегося).

### **Описание процедур проведения промежуточной аттестации в форме зачета и оценивания результатов обучения**

При проведении промежуточной аттестации в форме зачета преподаватель может воспользоваться результатами текущего контроля успеваемости в течение семестра. С целью использования результатов текущего контроля успеваемости, преподаватель подсчитывает среднюю оценку уровня сформированности компетенций обучающегося (сумма оценок, полученных обучающимся, делится на число оценок).

### **Шкала и критерии оценивания уровня сформированности компетенций в результате изучения дисциплины при проведении промежуточной аттестации в форме зачета по результатам текущего контроля (без дополнительного аттестационного испытания)**

Средняя оценка уровня сформированности компетенций по результатам текущего контроля	Шкала оценивания
Оценка не менее 3,0 и нет ни одной неудовлетворительной оценки по текущему контролю	«зачтено»
Оценка менее 3,0 или получена хотя бы одна неудовлетворительная оценка по текущему контролю	«не зачтено»

Если оценка уровня сформированности компетенций обучающегося не соответствует критериям получения зачета без дополнительного аттестационного испытания, то промежуточная аттестация проводится в форме собеседования по перечню теоретических вопросов и типовых практических задач или в форме компьютерного тестирования.

Промежуточная аттестация в форме зачета с проведением аттестационного испытания проходит на последнем занятии по дисциплине.

При проведении промежуточной аттестации в форме компьютерного тестирования вариант тестового задания формируется из фонда тестовых заданий по дисциплине случайным образом, но с условием: 50 % заданий должны быть заданиями открытого типа и 50 % заданий – закрытого типа.

### **Описание процедур проведения промежуточной аттестации в форме экзамена и оценивания результатов обучения**

Промежуточная аттестация в форме экзамена проводится путем устного собеседования по билетам или в форме компьютерного тестирования.

При проведении промежуточной аттестации в форме собеседования билеты составляются таким образом, чтобы каждый из них включал в себя теоретические вопросы и практические задания.

Билет содержит: два теоретических вопроса для оценки знаний. Теоретические вопросы выбираются из перечня вопросов к экзамену; два практических задания: одно из них для оценки умений (выбирается из перечня типовых простых практических заданий к экзамену); другое практическое задание для оценки навыков и (или) опыта деятельности (выбираются из перечня типовых практических заданий к экзамену).


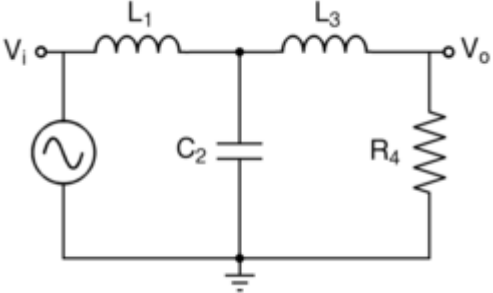
Распределение теоретических вопросов и практических заданий по экзаменационным билетам находится в закрытом для обучающихся доступе. Разработанный комплект билетов (25-30 билетов) не выставляется в электронную информационно-образовательную среду ИрГУПС, а хранится на кафедре-разработчике фондов оценочных средств.

На экзамене обучающийся берет билет, для подготовки ответа на экзаменационный билет обучающемуся отводится время в пределах 45 минут. В процессе ответа обучающегося на вопросы и задания билета, преподаватель может задавать дополнительные вопросы.

Каждый вопрос/задание билета оценивается по четырехбалльной системе, а далее вычисляется среднее арифметическое оценок, полученных за каждый вопрос/задание. Среднее арифметическое оценок округляется до целого по правилам округления

При проведении промежуточной аттестации в форме компьютерного тестирования вариант тестового задания формируется из фонда тестовых заданий по дисциплине случайным образом, но с условием: 50 % заданий должны быть заданиями открытого типа и 50 % заданий – закрытого типа.

### Образец экзаменационного билета

	<p>Экзаменационный билет № 1 по дисциплине «<u>Схемотехника измерительных устройств</u>»</p>	<p>Утверждаю: Заведующий кафедрой « _____ » ИрГУПС _____</p>
<p>1. Виды полевых транзисторов 2. Параллельные ЦАП. 3. Рассчитать частоту среза фильтра</p>  <p>4. Расчет тепловой мощности транзистора в бустерной схеме. Входной сигнал прилагается.</p>		