

ФЕДЕРАЛЬНОЕ АГЕНТСТВО ЖЕЛЕЗНОДОРОЖНОГО ТРАНСПОРТА

Федеральное государственное бюджетное образовательное учреждение  
высшего образования  
«Иркутский государственный университет путей сообщения»  
(ФГБОУ ВО ИрГУПС)

УТВЕРЖДЕНА  
приказом и.о. ректора  
от «08» мая 2020 г. № 267-1

**Б1.В.ДВ.14.02 Измерительные преобразователи**

**рабочая программа дисциплины**

Специальность/направление подготовки – 12.03.01 Приборостроение

Специализация/профиль – Приборы и методы контроля качества и диагностики

Квалификация выпускника – Бакалавр

Форма и срок обучения – очная форма 4 года

Кафедра-разработчик программы – Физика, механика и приборостроение

Общая трудоемкость в з.е. – 4

Часов по учебному плану (УП) – 144

В том числе в форме практической подготовки (ПП) –

28

(очная)

Формы промежуточной аттестации

очная форма обучения:

зачет 7 семестр

**Очная форма обучения**

**Распределение часов дисциплины по семестрам**

| Семестр  | 7             | Итого         |
|--|---------------|---------------|
| Вид занятий  | Часов по УП   | Часов по УП   |
| <b>Аудиторная контактная работа по видам учебных занятий/ в т.ч. в форме ПП*</b> | 84/28         | <b>84/28</b>  |
| – лекции   | 56            | <b>56</b>     |
| – практические (семинарские)   | 28/28         | <b>28/28</b>  |
| – лабораторные   |               |               |
| <b>Самостоятельная работа</b>  | 60            | <b>60</b>     |
| <b>Итого</b>   | <b>144/28</b> | <b>144/28</b> |

\* В форме ПП – в форме практической подготовки.

ИРКУТСК

Электронный документ выгружен из ЕИС ФГБОУ ВО ИрГУПС и соответствует оригиналу

Подписант ФГБОУ ВО ИрГУПС Трофимов Ю.А.

00a73c5b7b623a969ccad43a81ab346d50 с 08.12.2022 14:32 по 02.03.2024 14:32 GMT+03:00

Подпись соответствует файлу документа



Рабочая программа дисциплины разработана в соответствии с федеральным государственным образовательным стандартом высшего образования – бакалавриат по направлению подготовки 12.03.01 Приборостроение, утвержденным Приказом Министерства науки и высшего образования Российской Федерации от 19.09.2017 № 945.

Программу составил(и):

д.ф.-м..н., доцент, профессор, А.Ю. Портной

Рабочая программа рассмотрена и одобрена для использования в учебном процессе на заседании кафедры «Физика, механика и приборостроение», протокол от «22» апреля 2020 г. № 12

Зав. кафедрой, к.т.н, доцент

С.В. Пахомов

| <b>1 ЦЕЛЬ И ЗАДАЧИ ДИСЦИПЛИНЫ</b>  |   |
|--|---|
| <b>1.1 Цель дисциплины</b>   |   |
| 1  | привитие навыков расчета и проектирование средств измерений неэлектрических величин электрическими методами |
| <b>1.2 Задачи дисциплины</b>   |   |
| 1  | формирование знаний о принципах действия различных измерительных преобразователей неэлектрических величин;  |
| 2  | освоение обучающимися методов построения технических средств получения информации от различных объектов     |
| <b>1.3 Цель воспитания и задачи воспитательной работы в рамках дисциплины</b>  |   |
| Научно-образовательное воспитание обучающихся  |   |
| <p>Цель научно-образовательного воспитания – создание условий для реализации научно-образовательного потенциала обучающихся в форме наставничества, тьюторства, научного творчества.</p> <p>Цель достигается по мере решения в единстве следующих задач:</p> <ul style="list-style-type: none"> <li>– формирование системного и критического мышления, мотивации к обучению, развитие интереса к творческой научной деятельности;</li> <li>– создание в студенческой среде атмосферы взаимной требовательности к овладению знаниями, умениями и навыками;</li> <li>– популяризация научных знаний среди обучающихся;</li> <li>– содействие повышению привлекательности науки, поддержка научно-технического творчества;</li> <li>– создание условий для получения обучающимися достоверной информации о передовых достижениях и открытиях мировой и отечественной науки, повышения заинтересованности в научных познаниях об устройстве мира и общества;</li> <li>– совершенствование организации и планирования самостоятельной работы обучающихся как образовательной технологии формирования будущего специалиста путем индивидуальной познавательной и исследовательской деятельности</li> </ul> |   |
| Профессионально-трудовое воспитание обучающихся  |   |
| <p>Цель профессионально-трудового воспитания – формирование у обучающихся осознанной профессиональной ориентации, понимания общественного смысла труда и значимости его для себя лично, ответственного, сознательного и творческого отношения к будущей деятельности, профессиональной этики, способности предвидеть изменения, которые могут возникнуть в профессиональной деятельности, и умению работать в изменённых, вновь созданных условиях труда.</p> <p>Цель достигается по мере решения в единстве следующих задач:</p> <ul style="list-style-type: none"> <li>– формирование сознательного отношения к выбранной профессии;</li> <li>– воспитание чести, гордости, любви к профессии, сознательного отношения к профессиональному долгу, понимаемому как личная ответственность и обязанность;</li> <li>– формирование психологии профессионала;</li> <li>– формирование профессиональной культуры, этики профессионального общения;</li> <li>– формирование социальной компетентности и другие задачи, связанные с имиджем профессии и авторитетом транспортной отрасли</li> </ul>   |   |

| <b>2 МЕСТО ДИСЦИПЛИНЫ В СТРУКТУРЕ ОПОП</b>   |   |
|--|---|
| Блок/часть ОПОП  | Блок 1. Дисциплины / Часть, формируемая участниками образовательных отношений |
| <b>2.1 Дисциплины и практики, на которых основывается изучение данной дисциплины</b>                   |   |
| 1  | Б1.В.ДВ.03.01 Методы обработки измерительной информации                       |
| 2  | Б1.В.ДВ.05.01 Основы программирования в задачах неразрушающего контроля       |
| 3  | Б1.В.ДВ.07.01 Детали приборов и основы конструирования                        |
| 4  | Б1.В.ДВ.09.01 Основы программирования микропроцессоров                        |
| 5  | Б1.В.ДВ.10.01 Электроника и микропроцессорная техника                         |
| 6  | Б1.В.ДВ.13.01 Визуальный и оптический контроль                                |
| 7  | Б1.В.ДВ.15.01 Акустический и ультразвуковой контроль                          |
| 8  | Б1.В.ДВ.16.01 Радиоволновой контроль  |
| 9  | Б2.О.03(П) Производственная - проектно-конструкторская практика               |
| 10   | Б2.О.04(Н) Производственная - научно-исследовательская работа                 |
| <b>2.2 Дисциплины и практики, для которых изучение данной дисциплины необходимо как предшествующее</b> |   |
| 1  | Б1.В.ДВ.12.01 Источники и приемники излучения                                 |
| 2  | Б1.В.ДВ.17.01 Тепловой контроль   |
| 3  | Б1.В.ДВ.19.01 Контроль проникающими веществами                                |
| 4  | Б1.В.ДВ.20.01 Электромагнитный контроль                                       |
| 5  | Б1.В.ДВ.21.01 Техническая диагностика на железнодорожном транспорте           |
| 6  | Б3.01(Д) Подготовка к процедуре защиты выпускной квалификационной работы      |
| 7  | Б3.02(Д) Защита выпускной квалификационной работы                             |

| <b>3 ПЛАНИРУЕМЫЕ РЕЗУЛЬТАТЫ ОБУЧЕНИЯ ПО ДИСЦИПЛИНЕ, СООТНЕСЕННЫЕ С ТРЕБОВАНИЯМИ К РЕЗУЛЬТАТАМ ОСВОЕНИЯ ОБРАЗОВАТЕЛЬНОЙ ПРОГРАММЫ</b>        |   |   |
|---|---|---|
| <b>Код и наименование компетенции</b>   | <b>Код и наименование индикатора достижения компетенции</b>   | <b>Планируемые результаты обучения</b>  |
| ПК-1 Способен к проектированию и конструированию оптоэлектронных приборов и комплексов  | ПК-1.2 Разрабатывает технические требования и задания, проектирует и конструирует оптические и оптико-электронные приборы, комплексы и их составные части | Знать: правила анализа исходных требований и корректировки к параметрам средств измерений неэлектрических величин электрическими методами     |
|   |   | Уметь: осуществлять анализ исходных требований и корректировки к параметрам средств измерений неэлектрических величин электрическими методами |
|   |   | Владеть: навыками анализа исходных требований и корректировки к параметрам средств измерений неэлектрических величин электрическими методами  |
| ПК-3 Способен разрабатывать технологическую и нормативную документацию, внедрять инновационные разработки в области неразрушающего контроля | ПК-3.1 Разрабатывает технологическую и нормативную документацию по неразрушающему контролю контролируемого объекта  | Знать: физические принципы действия различных измерительных преобразователей неэлектрических величин  |
|   |   | Уметь: разрабатывать технологическую и нормативную документацию на измерительные преобразователи неэлектрических величин                      |
|   |   | Владеть: навыками разработки технологической и нормативной документации на измерительные преобразователи неэлектрических величин              |

| <b>4 СТРУКТУРА И СОДЕРЖАНИЕ ДИСЦИПЛИНЫ</b> |   |         |             |       |     |    |  |
|--|---|---------|-------------|-------|-----|----|--|
| Код  | Наименование разделов, тем и видов работ  | Семестр | Очная форма |       |     |    | *Код индикатора достижения компетенции |
|  |   |         | Часы        |       |     |    |  |
|  |   |         | Лек         | Пр    | Лаб | СР |  |
| <b>1.0</b>                                 | <b>Раздел 1. Измерительные преобразователи (определение и классификация, характеристики).</b> |         |             |       |     |    |  |
| 1.1  | Определение и классификация измерительных преобразователей (ИП).                              | 7       | 2           | 2/2   |     | 6  | ПК-1.2<br>ПК-3.1                       |
| 1.2  | Требования, предъявляемые к ИП. Характеристики ИП.  | 7       | 4           | 4/4   |     | 6  | ПК-1.2<br>ПК-3.1                       |
| <b>2.0</b>                                 | <b>Раздел 2. Параметрические и генераторные измерительные преобразователи.</b>                |         |             |       |     |    |  |
| 2.1  | ИП с унифицированным выходным сигналом. Параметрические ИП.                                   | 7       | 4           | 4/4   |     | 6  | ПК-1.2<br>ПК-3.1                       |
| 2.2  | Генераторные ИП.  | 7       | 4           | 4/4   |     | 6  | ПК-1.2<br>ПК-3.1                       |
| <b>3.0</b>                                 | <b>Раздел 3. Термо - и тензоизмерители.</b>   |         |             |       |     |    |  |
| 3.1  | Электрические термометры сопротивления.   | 7       | 4           | 4/4   |     | 6  | ПК-1.2<br>ПК-3.1                       |
| 3.2  | Средства измерений с реостатным и тензочувствительным ИП.                                     | 7       | 4           | 4/4   |     | 8  | ПК-1.2<br>ПК-3.1                       |
| 3.3  | Средства измерений с индуктивным и емкостным ИП.  | 7       | 4           | 4/4   |     | 8  | ПК-1.2<br>ПК-3.1                       |
| 3.4  | Термоэлектрические термометры.  | 7       | 2           | 2/2   |     | 6  | ПК-1.2<br>ПК-3.1                       |
|  | Форма промежуточной аттестации – зачет  | 7       |             |       |     |    |  |
|  | Итого часов (без учёта часов на промежуточную аттестацию)                                     |         | 56          | 28/28 |     | 60 |  |

## 5 ФОНД ОЦЕНОЧНЫХ СРЕДСТВ ДЛЯ ПРОВЕДЕНИЯ ТЕКУЩЕГО КОНТРОЛЯ УСПЕВАЕМОСТИ И ПРОМЕЖУТОЧНОЙ АТТЕСТАЦИИ ОБУЧАЮЩИХСЯ ПО ДИСЦИПЛИНЕ

Фонд оценочных средств для проведения текущего контроля успеваемости и промежуточной аттестации по дисциплине оформлен в виде приложения № 1 к рабочей программе дисциплины и размещен в электронной информационно-образовательной среде Университета, доступной обучающемуся через его личный кабинет

## 6 УЧЕБНО-МЕТОДИЧЕСКОЕ И ИНФОРМАЦИОННОЕ ОБЕСПЕЧЕНИЕ ДИСЦИПЛИНЫ

### 6.1 Учебная литература

#### 6.1.1 Основная литература

|         | Библиографическое описание  | Кол-во экз. в библиотеке/ онлайн |
|---------|---|----------------------------------|
| 6.1.1.1 | Бердников, А. В. Измерительные преобразователи и электроды : учебно-методическое пособие / А. В. Бердников. Казань : КНИГУ-КАИ, 2018. - 136с. - Текст: электронный. - URL: <a href="https://e.lanbook.com/book/193489">https://e.lanbook.com/book/193489</a> (дата обращения: 19.04.2023) | Онлайн                           |

#### 6.1.2 Дополнительная литература

|         | Библиографическое описание  | Кол-во экз. в библиотеке/ онлайн |
|---------|---|----------------------------------|
| 6.1.2.1 | Бриндли, К. Измерительные преобразователи : справ. пособие : пер. с англ. / К. Бриндли. М. : Энергоатомиздат, 1991. - 144с.   | 10                               |
| 6.1.2.2 | Левшина, Е. С. Электрические измерения физических величин: (Измерительные преобразователи) : / Е. С. Левшина, П. В. Новицкий. Л. : Энергоатомиздат, 1983. - 320с.   | 10                               |
| 6.1.2.3 | Филист, С. А. Узлы и элементы биотехнических систем: измерительные преобразователи и электроды : учебное пособие для академического бакалавриата - 2-е изд. пер. и доп. С. А. Филист, О. В. Шаталова. Москва : Юрайт, 2019. - 309с. - Текст: электронный. - URL: <a href="https://urait.ru/bcode/429888">https://urait.ru/bcode/429888</a> (дата обращения: 09.09.2022) | Онлайн                           |

#### 6.1.3 Учебно-методические разработки (в т. ч. для самостоятельной работы обучающихся)

|         | Библиографическое описание  | Кол-во экз. в библиотеке/ онлайн |
|---------|---|----------------------------------|
| 6.1.3.1 | Портной, А.Ю. Методические указания по изучению дисциплины Б1.В.ДВ.14.02 Измерительные преобразователи по направлению подготовки 12.03.01 Приборостроение, профиль Приборы и методы контроля качества и диагностики / А.Ю. Портной; ИрГУПС. – Иркутск : ИрГУПС, 2023. – 11 с - Текст: электронный. - URL: <a href="https://www.irgups.ru/eis/for_site/umkd_files/mu_9093_1400_2020_1_signed.pdf">https://www.irgups.ru/eis/for_site/umkd_files/mu_9093_1400_2020_1_signed.pdf</a> | Онлайн                           |

#### 6.2 Ресурсы информационно-телекоммуникационной сети «Интернет»

|       |  |
|-------|--|
| 6.2.1 | Электронно-библиотечная система «Образовательная платформа ЮРАЙТ», <a href="https://urait.ru/">https://urait.ru/</a> |
| 6.2.2 | Электронно-библиотечная система «Издательство Лань», <a href="https://e.lanbook.com/">https://e.lanbook.com/</a>     |

#### 6.3 Программное обеспечение и информационные справочные системы

##### 6.3.1 Базовое программное обеспечение

|         |  |
|---------|--|
| 6.3.1.1 | Microsoft Windows Professional 10, государственный контракт от 20.07.2021 № 0334100010021000013-01   |
| 6.3.1.2 | Microsoft Office Russian 2010, государственный контракт от 20.07.2021 № 0334100010021000013-01   |
| 6.3.1.3 | FoxitReader, свободно распространяемое программное обеспечение <a href="http://free-software.com.ua/pdf-viewer/foxit-reader/">http://free-software.com.ua/pdf-viewer/foxit-reader/</a> |
| 6.3.1.4 | Adobe Acrobat Reader DC свободно распространяемое программное обеспечение <a href="https://get.adobe.com/ru/reader/enterprise/">https://get.adobe.com/ru/reader/enterprise/</a>        |
| 6.3.1.5 | Яндекс. Браузер. Прикладное программное обеспечение общего назначения, Офисные приложения, лицензия – свободно распространяемое программное обеспечение по лицензии BSD License.       |

##### 6.3.2 Специализированное программное обеспечение

|         |                  |
|---------|------------------|
| 6.3.2.1 | Не предусмотрено |
|---------|------------------|

##### 6.3.3 Информационные справочные системы

|         |                  |
|---------|------------------|
| 6.3.3.1 | Не предусмотрены |
|---------|------------------|

#### 6.4 Правовые и нормативные документы

|       |                  |
|-------|------------------|
| 6.4.1 | Не предусмотрены |
|-------|------------------|

| <b>7 ОПИСАНИЕ МАТЕРИАЛЬНО-ТЕХНИЧЕСКОЙ БАЗЫ,<br/>НЕОБХОДИМОЙ ДЛЯ ОСУЩЕСТВЛЕНИЯ УЧЕБНОГО ПРОЦЕССА<br/>ПО ДИСЦИПЛИНЕ</b> |  |
|---|--|
| 1   | Корпуса А, Б, В, Г, Д, Е ИрГУПС находятся по адресу г. Иркутск, ул. Чернышевского, д. 15; корпус Л ИрГУПС находится – по адресу г. Иркутск, ул. Лермонтова, д.80   |
| 2   | Учебная аудитория Г-110 для проведения лекционных и практических занятий, лабораторных работ, групповых и индивидуальных консультаций, курсового проектирования (выполнения курсовых работ), текущего контроля и промежуточной аттестации. Основное оборудование: специализированная мебель, мультимедиапроектор (переносной), экран (переносной), компьютер. Для проведения занятий имеются учебно-наглядные пособия (презентации, плакаты).  |
| 3   | Помещения для самостоятельной работы обучающихся оснащены компьютерной техникой, подключенной к информационно-телекоммуникационной сети «Интернет», и обеспечены доступом в электронную информационно-образовательную среду ИрГУПС. Помещения для самостоятельной работы обучающихся:<br>– читальные залы;<br>– учебные залы вычислительной техники А-401, А-509, А-513, А-516, Д-501, Д-503, Д-505, Д-507;<br>– помещения для хранения и профилактического обслуживания учебного оборудования – А-521 |

| <b>8 МЕТОДИЧЕСКИЕ УКАЗАНИЯ ДЛЯ ОБУЧАЮЩИХСЯ<br/>ПО ОСВОЕНИЮ ДИСЦИПЛИНЫ</b> |  |
|---|--|
| Вид учебной деятельности  | Организация учебной деятельности обучающегося  |
| Лекция  | <p>Лекция (от латинского «lection» – чтение) – вид аудиторных учебных занятий. Лекция: закладывает основы научных знаний в систематизированной, последовательной, обобщенной форме; раскрывает состояние и перспективы развития соответствующей области науки и техники; концентрирует внимание обучающихся на наиболее сложных, узловых вопросах; стимулирует познавательную активность обучающихся.</p> <p>Во время лекционных занятий обучающийся должен уметь сконцентрировать внимание на изучаемых проблемах и включить в работу все виды памяти: словесную, образную и моторно-двигательную. Для этого весь материал, излагаемый преподавателем, обучающемуся необходимо конспектировать. На полях конспекта следует пометить вопросы, выделенные обучающимся для консультации с преподавателем. Выводы, полученные в виде формул, рекомендуется в конспекте подчеркивать или обводить рамкой, чтобы лучше запоминались. Полезно составить краткий справочник, содержащий определения важнейших понятий лекции. К каждому занятию следует разобрать материал предыдущей лекции. Изучая материал по учебнику или конспекту лекций, следует переходить к следующему вопросу только в том случае, когда хорошо усвоен предыдущий вопрос. Ряд вопросов дисциплины может быть вынесен на самостоятельное изучение. Такое задание требует оперативного выполнения. В конспекте лекций необходимо оставить место для освещения упомянутых вопросов. Обозначить вопросы, термины, материал, который вызывает трудности, пометить и попытаться найти ответ в рекомендуемой литературе. Если самостоятельно не удастся разобраться в материале, то необходимо сформулировать вопрос и задать преподавателю на консультации, на практическом занятии</p> |
| Практическое занятие  | <p>Практическое занятие – вид аудиторных учебных занятий, целенаправленная форма организации учебного процесса, при реализации которой обучающиеся по заданию и под руководством преподавателя выполняют практические задания. Практические задания направлены на углубление научно-теоретических знаний и овладение определенными методами работы, в процессе которых вырабатываются умения и навыки выполнения тех или иных учебных действий в данной сфере науки. Практические занятия развивают научное мышление и речь, позволяют проверить знания обучающихся, выступают как средства оперативной обратной связи; цель практических занятий – углублять, расширять, детализировать знания, полученные на лекции, в обобщенной форме и содействовать выработке навыков профессиональной деятельности.</p> <p>На практических занятиях подробно рассматриваются основные вопросы дисциплины, разбираются основные типы задач. К каждому практическому занятию следует заранее самостоятельно выполнить домашнее задание и выучить лекционный материал к следующей теме. Систематическое выполнение домашних заданий обязательно и является важным фактором, способствующим успешному усвоению дисциплины</p>   |
| Самостоятельная работа  | Обучение по дисциплине «Измерительные преобразователи» предусматривает активную самостоятельную работу обучающегося. В разделе 4 рабочей программы, который называется «Структура и содержание дисциплины», все часы самостоятельной работы расписаны по темам и вопросам, а также указана необходимая учебная литература:   |

обучающийся изучает учебный материал, разбирает примеры и решает разноуровневые задачи в рамках выполнения как общих домашних заданий, так и индивидуальных домашних заданий (ИДЗ) и других видов работ, предусмотренных рабочей программой дисциплины. При выполнении домашних заданий обучающемуся следует обратиться к задачам, решенным на предыдущих практических занятиях, решенным домашним работам, а также к примерам, приводимым лектором. Если этого будет недостаточно для выполнения всей работы можно дополнительно воспользоваться учебными пособиями, приведенными в разделе 6.1 «Учебная литература». Если, несмотря на изученный материал, задание выполнить не удастся, то в обязательном порядке необходимо посетить консультацию преподавателя, ведущего практические занятия, и/или консультацию лектора.

Домашние задания, индивидуальные домашние задания и другие работы, предусмотренные рабочей программой дисциплины должны быть выполнены обучающимся в установленные преподавателем сроки в соответствии с требованиями к оформлению текстовой и графической документации, сформулированным в Положении «Требования к оформлению текстовой и графической документации. Нормоконтроль»

Комплекс учебно-методических материалов по всем видам учебной деятельности, предусмотренным рабочей программой дисциплины (модуля), размещен в электронной информационно-образовательной среде ИрГУПС, доступной обучающемуся через его личный кабинет

# **Приложение № 1 к рабочей программе**

## **ФОНД ОЦЕНОЧНЫХ СРЕДСТВ**

**для проведения текущего контроля успеваемости  
и промежуточной аттестации**



## 1. Общие положения

Фонд оценочных средств (ФОС) является составной частью нормативно-методического обеспечения системы оценки качества освоения обучающимися образовательной программы.

Фонд оценочных средств предназначен для использования обучающимися, преподавателями, администрацией ИрГУПС, а также сторонними образовательными организациями для оценивания качества освоения образовательной программы и уровня сформированности компетенций у обучающихся.

Задачами ФОС являются:

- оценка достижений обучающихся в процессе изучения дисциплины;
- обеспечение соответствия результатов обучения задачам будущей профессиональной деятельности через совершенствование традиционных и внедрение инновационных методов обучения в образовательный процесс;
- самоподготовка и самоконтроль обучающихся в процессе обучения.

Фонд оценочных средств сформирован на основе ключевых принципов оценивания: валидность, надежность, объективность, эффективность.

Для оценки уровня сформированности компетенций используется трехуровневая система:

- минимальный уровень освоения, обязательный для всех обучающихся по завершению освоения образовательной программы; дает общее представление о виде деятельности, основных закономерностях функционирования объектов профессиональной деятельности, методов и алгоритмов решения практических задач;

- базовый уровень освоения, превышение минимальных характеристик сформированности компетенций; позволяет решать типовые задачи, принимать профессиональные и управленческие решения по известным алгоритмам, правилам и методикам;

- высокий уровень освоения, максимально возможная выраженность характеристик компетенций; предполагает готовность решать практические задачи повышенной сложности, нетиповые задачи, принимать профессиональные и управленческие решения в условиях неполной определенности, при недостаточном документальном, нормативном и методическом обеспечении.

## 2. Перечень компетенций, в формировании которых участвует дисциплина.

### Программа контрольно-оценочных мероприятий. Показатели оценивания компетенций, критерии оценки

Дисциплина «Измерительные преобразователи» участвует в формировании компетенций:

ПК-1. Способен к проектированию и конструированию оптоэлектронных приборов и комплексов

ПК-3. Способен разрабатывать технологическую и нормативную документацию, внедрять инновационные разработки в области неразрушающего контроля

#### Программа контрольно-оценочных мероприятий очная форма обучения

| №                | Наименование контрольно-оценочного мероприятия   | Объект контроля  | Код индикатора достижения компетенции | Наименование оценочного средства (форма проведения*)   |
|------------------|--|--|---------------------------------------|--|
| <b>7 семестр</b> |  |  |                                       |  |
| <b>1.0</b>       | <b>Раздел 1. Измерительные преобразователи (определение и классификация, характеристики)</b> |  |                                       |  |
| 1.1              | Текущий контроль   | Определение и классификация измерительных преобразователей (ИП). | ПК-1.2<br>ПК-3.1                      | Тестирование (компьютерные технологии)<br>В рамках ПП**:<br>Тестирование (компьютерные технологии) |
| 1.2              | Текущий контроль   | Требования, предъявляемые к ИП. Характеристики ИП.               | ПК-1.2<br>ПК-3.1                      | Тестирование (компьютерные технологии)<br>В рамках ПП**:<br>Тестирование (компьютерные технологии) |
| <b>2.0</b>       | <b>Раздел 2. Параметрические и генераторные измерительные преобразователи</b>                |  |                                       |  |
| 2.1              | Текущий контроль   | ИП с унифицированным выходным сигналом. Параметрические ИП.      | ПК-1.2<br>ПК-3.1                      | Тестирование (компьютерные технологии)<br>В рамках ПП**:<br>Тестирование (компьютерные технологии) |
| 2.2              | Текущий контроль   | Генераторные ИП.   | ПК-1.2<br>ПК-3.1                      | Тестирование (компьютерные технологии)<br>В рамках ПП**:<br>Тестирование (компьютерные технологии) |
| <b>3.0</b>       | <b>Раздел 3. Термо - и тензоизмерители</b>   |  |                                       |  |
| 3.1              | Текущий контроль   | Электрические термометры сопротивления.                          | ПК-1.2<br>ПК-3.1                      | Тестирование (компьютерные технологии)<br>В рамках ПП**:<br>Тестирование (компьютерные технологии) |
| 3.2              | Текущий контроль   | Средства измерений с реостатным и тензочувствительным ИП.        | ПК-1.2<br>ПК-3.1                      | Тестирование (компьютерные технологии)<br>В рамках ПП**:   |

|     |                          |  |                  |  |
|-----|--------------------------|--|------------------|--|
|     |                          |  |                  | Тестирование (компьютерные технологии)   |
| 3.3 | Текущий контроль         | Средства измерений с индуктивным и емкостным ИП.   | ПК-1.2<br>ПК-3.1 | Тестирование (компьютерные технологии)<br>В рамках ПП**:<br>Тестирование (компьютерные технологии) |
| 3.4 | Текущий контроль         | Термоэлектрические термометры.   | ПК-1.2<br>ПК-3.1 | Тестирование (компьютерные технологии)<br>В рамках ПП**:<br>Тестирование (компьютерные технологии) |
|     | Промежуточная аттестация | Раздел 1. Измерительные преобразователи (определение и классификация, характеристики).<br>Раздел 2. Параметрические и генераторные измерительные преобразователи.<br>Раздел 3. Термо- и тензоизмерители. |                  | Зачет (собеседование)<br>Зачет - тестирование (компьютерные технологии)                            |

\*Форма проведения контрольно-оценочного мероприятия: устно, письменно, компьютерные технологии.

\*\*ПП – практическая подготовка

### Описание показателей и критериев оценивания компетенций.

#### Описание шкал оценивания

Контроль качества освоения дисциплины включает в себя текущий контроль успеваемости и промежуточную аттестацию. Текущий контроль успеваемости и промежуточная аттестация обучающихся проводятся в целях установления соответствия достижений обучающихся поэтапным требованиям образовательной программы к результатам обучения и формирования компетенций.

Текущий контроль успеваемости – основной вид систематической проверки знаний, умений, навыков обучающихся. Задача текущего контроля – оперативное и регулярное управление учебной деятельностью обучающихся на основе обратной связи и корректировки. Результаты оценивания учитываются в виде средней оценки при проведении промежуточной аттестации.

Для оценивания результатов обучения используется четырехбалльная шкала: «отлично», «хорошо», «удовлетворительно», «неудовлетворительно» и двухбалльная шкала: «зачтено», «не зачтено».

Перечень оценочных средств, используемых для оценивания компетенций, а также краткая характеристика этих средств приведены в таблице.

#### Текущий контроль

| № | Наименование оценочного средства       | Краткая характеристика оценочного средства  | Представление оценочного средства в ФОС |
|---|--|---|---|
| 1 | Тестирование (компьютерные технологии) | Система стандартизированных заданий, позволяющая автоматизировать процедуру измерения уровня знаний и умений обучающегося.<br>Может быть использовано для оценки знаний, умений, навыков и (или) опыта деятельности обучающихся | Фонд тестовых заданий                   |

#### Промежуточная аттестация

| № | Наименование оценочного средства               | Краткая характеристика оценочного средства   | Представление оценочного средства в ФОС                         |
|---|--|--|---|
| 1 | Зачет  | Средство, позволяющее оценить знания, умения, навыков и (или) опыта деятельности обучающегося по дисциплине. Может быть использовано для оценки знаний, умений, навыков и (или) опыта деятельности обучающихся   | Перечень теоретических вопросов и практических заданий к зачету |
| 2 | Тест – промежуточная аттестация в форме зачета | Система автоматизированного контроля освоения компетенций (части компетенций) обучающимся по дисциплине (модулю) с использованием информационно-коммуникационных технологий. Может быть использовано для оценки знаний, умений, навыков и (или) опыта деятельности обучающихся | Фонд тестовых заданий   |

**Критерии и шкалы оценивания компетенций в результате изучения дисциплины при проведении промежуточной аттестации в форме зачета. Шкала оценивания уровня освоения компетенций**

| Шкала оценивания | Критерии оценивания  | Уровень освоения компетенции |
|------------------|--|------------------------------|
| «зачтено»        | Обучающийся правильно ответил на теоретические вопросы. Показал отличные знания в рамках учебного материала. Правильно выполнил практические задания. Показал отличные умения и владения навыками применения полученных знаний и умений при решении задач в рамках учебного материала. Ответил на все дополнительные вопросы   | Высокий                      |
|                  | Обучающийся с небольшими неточностями ответил на теоретические вопросы. Показал хорошие знания в рамках учебного материала. С небольшими неточностями выполнил практические задания. Показал хорошие умения и владения навыками применения полученных знаний и умений при решении задач в рамках учебного материала. Ответил на большинство дополнительных вопросов  | Базовый                      |
|                  | Обучающийся с существенными неточностями ответил на теоретические вопросы. Показал удовлетворительные знания в рамках учебного материала. С существенными неточностями выполнил практические задания. Показал удовлетворительные умения и владения навыками применения полученных знаний и умений при решении задач в рамках учебного материала. Допустил много неточностей при ответе на дополнительные вопросы | Минимальный                  |
| «не зачтено»     | Обучающийся при ответе на теоретические вопросы и при выполнении практических заданий продемонстрировал недостаточный уровень знаний и умений при решении задач в рамках учебного материала. При ответах на дополнительные вопросы было допущено множество неправильных ответов  | Компетенция не сформирована  |

**Тест – промежуточная аттестация в форме зачета**

| Шкала оценивания | Критерии оценивания   |
|------------------|---|
| «зачтено»        | Обучающийся верно ответил на 70 % и более тестовых заданий при прохождении тестирования |
| «не зачтено»     | Обучающийся верно ответил на 69 % и менее тестовых заданий при прохождении тестирования |

## Критерии и шкалы оценивания результатов обучения при проведении текущего контроля успеваемости

### Тестирование

| Шкалы оценивания      |              | Критерии оценивания   |
|-----------------------|--------------|---|
| «отлично»             | «зачтено»    | Обучающийся верно ответил на 90 – 100 % тестовых заданий при прохождении тестирования   |
| «хорошо»              |              | Обучающийся верно ответил на 80 – 89 % тестовых заданий при прохождении тестирования    |
| «удовлетворительно»   |              | Обучающийся верно ответил на 70 – 79 % тестовых заданий при прохождении тестирования    |
| «неудовлетворительно» | «не зачтено» | Обучающийся верно ответил на 69 % и менее тестовых заданий при прохождении тестирования |

### 3. Типовые контрольные задания или иные материалы, необходимые для оценки знаний, умений, навыков и (или) опыта деятельности

#### 3.1 Типовые контрольные задания для проведения тестирования

Фонд тестовых заданий по дисциплине содержит тестовые задания, распределенные по разделам и темам, с указанием их количества и типа.

#### Структура фонда тестовых заданий по дисциплине

| Индикатор достижения компетенции | Тема в соответствии с РПД  | Характеристика ТЗ                            | Количество тестовых заданий, типы ТЗ |
|----------------------------------|--|--|--------------------------------------|
| ПК-1.2<br>ПК-3.1                 | Определение и классификация измерительных преобразователей (ИП). | Знание                                       | 2 – ОТЗ<br>2 – ЗТЗ                   |
|                                  |  | Умение                                       | 2 – ОТЗ<br>2 – ЗТЗ                   |
|                                  |  | Навык и (или) опыт деятельности/<br>действие | 2 – ОТЗ<br>2 – ЗТЗ                   |
| ПК-1.2<br>ПК-3.1                 | Требования, предъявляемые к ИП. Характеристики ИП.               | Знание                                       | 2 – ОТЗ<br>2 – ЗТЗ                   |
|                                  |  | Умение                                       | 2 – ОТЗ<br>2 – ЗТЗ                   |
|                                  |  | Навык и (или) опыт деятельности/<br>действие | 2 – ОТЗ<br>2 – ЗТЗ                   |
| ПК-1.2<br>ПК-3.1                 | ИП с унифицированным выходным сигналом. Параметрические ИП.      | Знание                                       | 2 – ОТЗ<br>2 – ЗТЗ                   |
|                                  |  | Умение                                       | 2 – ОТЗ<br>2 – ЗТЗ                   |
|                                  |  | Навык и (или) опыт деятельности/<br>действие | 2 – ОТЗ<br>2 – ЗТЗ                   |
| ПК-1.2<br>ПК-3.1                 | Генераторные ИП.   | Знание                                       | 2 – ОТЗ<br>2 – ЗТЗ                   |
|                                  |  | Умение                                       | 2 – ОТЗ<br>2 – ЗТЗ                   |
|                                  |  | Навык и (или) опыт деятельности/<br>действие | 2 – ОТЗ<br>2 – ЗТЗ                   |
| ПК-1.2<br>ПК-3.1                 | Электрические термометры сопротивления.                          | Знание                                       | 2 – ОТЗ<br>2 – ЗТЗ                   |
|                                  |  | Умение                                       | 2 – ОТЗ<br>2 – ЗТЗ                   |
|                                  |  | Навык и (или) опыт деятельности/<br>действие | 2 – ОТЗ<br>2 – ЗТЗ                   |

|                  |   | действие                                     |                      |
|------------------|---|--|----------------------|
| ПК-1.2<br>ПК-3.1 | Средства измерений с реостатным и тензочувствительным ИП. | Знание                                       | 2 – ОТЗ<br>2 – ЗТЗ   |
|                  |   | Умение                                       | 2 – ОТЗ<br>2 – ЗТЗ   |
|                  |   | Навык и (или) опыт деятельности/<br>действие | 2 – ОТЗ<br>2 – ЗТЗ   |
| ПК-1.2<br>ПК-3.1 | Средства измерений с индуктивным и емкостным ИП.          | Знание                                       | 2 – ОТЗ<br>2 – ЗТЗ   |
|                  |   | Умение                                       | 2 – ОТЗ<br>2 – ЗТЗ   |
|                  |   | Навык и (или) опыт деятельности/<br>действие | 2 – ОТЗ<br>2 – ЗТЗ   |
| ПК-1.2<br>ПК-3.1 | Термоэлектрические термометры.                            | Знание                                       | 2 – ОТЗ<br>2 – ЗТЗ   |
|                  |   | Умение                                       | 2 – ОТЗ<br>2 – ЗТЗ   |
|                  |   | Навык и (или) опыт деятельности/<br>действие | 2 – ОТЗ<br>2 – ЗТЗ   |
|                  |   | Итого  | 48 – ОТЗ<br>48 – ЗТЗ |

Полный комплект ФТЗ хранится в электронной информационно-образовательной среде ИрГУПС и обучающийся имеет возможность ознакомиться с демонстрационным вариантом ФТЗ.

Ниже приведен образец типового варианта итогового теста, предусмотренного рабочей программой дисциплины.

#### Образец типового варианта итогового теста

1. По месту в структурной схеме измерительной цепи различают измерительные преобразователи ...

- А) первичные;
- Б) промежуточные;
- В) управляющие;
- Г) индикаторные.

Ответ: А, Б

2. Преобразование входной механической величины в выходную электрическую основано на физическом принципе...

- А) пьезоэлектрического эффекта;
- Б) пьезорезистивного эффекта;
- В) доплеровского эффекта;
- Г) эффекта Холла.

Ответ: А

3. Датчики положения могут использовать ...

- А) эффект Холла;
- Б) индукционный принцип;
- В) изменение магнитного сопротивления;
- Г) термоэлектрический принцип.

Ответ: В

4. Датчики температуры могут использовать принцип ...

- А) эффекта Пельтье;
- Б) изменения сопротивления платиновой проволоки;
- В) пьезоэффекта;
- Г) эффекта Холла.

Ответ: А

5. Биометрические датчики могут определять/фиксировать ...

- А) рисунок папиллярных линий на пальцах;

- Б) расстояние между характерными точками на теле человека;
- В) траекторию и силу нажатия подписи;
- Г) уровень звука и тембр речи.

Ответ: Б

6. Чем определяется увеличение разрешающей способности средства измерения?

- А) уменьшением точности при постоянном диапазоне измерения;
- Б) увеличением чувствительности и расширением рабочего диапазона;
- В) уменьшением точности и уменьшением чувствительности;
- Г) уменьшением погрешности измерения и расширением рабочего диапазона.

Ответ: Б

7. Какие составляющие включает в себя измерительная процедура?

- А) выявление измеряемой величины и создание величины заданного размера;
- Б) измерительные преобразования;
- В) сравнение и получение результата измерения;
- Г) все.

Ответ: Г

8. Работа каких измерительных приборов основана на принципе взаимодействия катушки с током и магнитного потока постоянного магнита?

- А) электромагнитной системы;
- Б) электростатической системы;
- В) магнитоэлектрической системы;
- Г) термоэлектронной системы.

Ответ: А

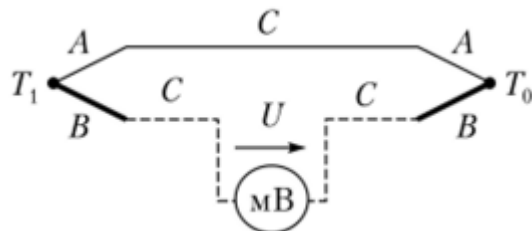
9. Принцип работы индуктивного ИП основан на законе...

Ответ: электромагнитной индукции.

10. Принцип работы термоэлектрического ИП основан на эффекте ....

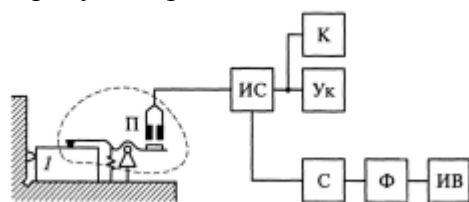
Ответ: Зеебека

11. Схема какого ИП представлена на рисунке?



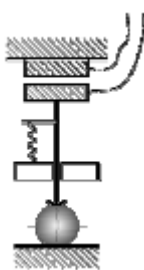
Ответ: термоэлектрического

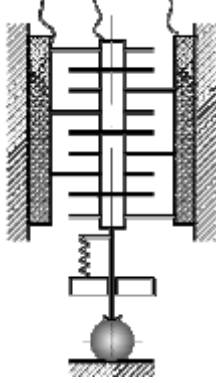
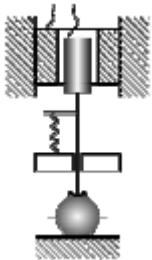
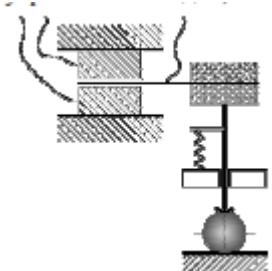
12. На рисунке представлена схема ..... прибора.



Ответ: пневматического

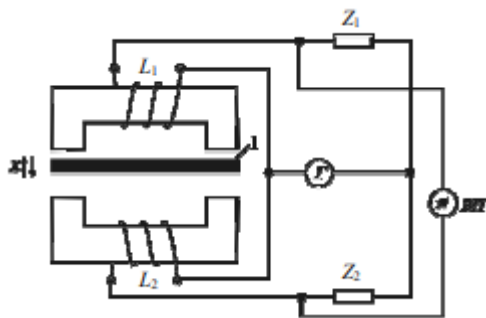
13. Соотнесите емкостные датчики по типу

|   |                               |
|---|-------------------------------|
| <p>А)</p>  | <p>1. По изменению зазора</p> |
| <p>Б)</p>   |                               |

|  |                                |
|--|--------------------------------|
|             |                                |
| <p>В)</p>   | <p>2. По изменению площади</p> |
| <p>Г)</p>  |                                |

Ответ: 1 – А, Б, Г; 2 -В

14. На рисунке приведена схема ..... датчика



Ответ: индуктивного дифференциального.

15. Типы схем включения индуктивных датчиков: последовательная (схема генератора тока); схема делителя напряжения;.....; частотная; трансформаторная.

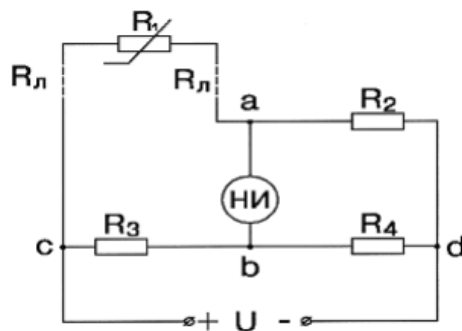
Ответ: мостовая

16. Прецизионный реостат, движок которого перемещается под действием измеряемой величины называется ....

Ответ: реостатный преобразователь

17. На рисунке представлена ..... схема включения датчика.





Ответ: двухпроводная

18. Катушка из медной проволоки имеет сопротивление  $R = 10,8$  Ом. Масса медной проволоки  $m = 3,41$  кг. Какой какого диаметра  $d$  проволока намотана на катушке?

Ответ: 0,001 м

### 3.2 Перечень теоретических вопросов к зачету (для оценки знаний)

1. Роль и значение измерений в практической деятельности человека. Современный уровень достижений в точности измерений основных физических величин.
2. Перечислить статистические характеристики ИП.
3. Привести классификацию видов и средств измерений по функциональным признакам.
4. Схемы последовательного соединения преобразователей на примере атметра.
5. Что такое измерительный преобразователь, его основная функция в работе СИ.
6. Какие физико-технические эффекты используются при построении схем ИП?
7. Дать классификация ИП по виду измеряемой информации и способу ее представления.
8. Дать определение чувствительности, порога чувствительности.
9. Схема соединений ИП с обратной связью и особенности ее использования.
10. Физико-технические эффекты, лежащие в основе построения ИП.
11. Привести в общем виде схемы структур средств измерений.
12. Дифференциальная схема соединений преобразователей. Какой метод измерений она реализует?
13. Привести схему с последовательным соединением преобразователей на примере атеонометра.
14. Перечислить разновидности измерительных преобразователей и приборов неэлектрических величин.
15. Дифференциальная схема соединений преобразователей, два типа.
16. Рассказать об аналого-цифровом преобразовании методом последовательного счета. Достоинства и недостатки.
17. Привести логометрическую схему соединений преобразователей. Какую погрешность ИП она компенсирует?
18. Рассказать об аналого-цифровом преобразовании методом поразрядного уравнивания. Области применения.
19. Пьзоэлектрические преобразователи, уравнение преобразования.
20. Резистивные преобразователи. Привести схемы для трех видов.
21. Статистические характеристики ИП.
22. Назовите основные характеристики цифровых приборов. Поподробнее остановиться на их погрешностях.
23. Дайте краткую классификацию ИП по физическим принципам, положенным в основу их построения.
24. Трансформаторные датчики угловых и линейных перемещений. Привести схемы.
25. Приведите формулу коэффициента тензочувствительности. Пределы изменения этого коэффициента.
26. Дифференциальный трансформаторный датчик перемещений. Привести схему.
27. Назовите два типа сигналов используемых в измерительной технике и дайте им

характеристику.

28. Определение сигнала и его классификация по изменению во времени и природе происхождения.
29. Аддитивная и мультипликативная погрешности ИП.
30. Характеристики случайных сигналов.
31. Перечислить виды погрешностей измерений присущих средствам измерений.
32. Перечислить виды модуляций измерительных сигналов.
33. Статистические характеристики ИП: уравнение преобразования, чувствительность.
34. Привести структурную схему АЦП
35. Прямые и косвенные измерения. Привести примеры.
36. Астатические структуры СИ. Привести для примера схему работы реверсивного счетчика. Основной недостаток структур уравновешивающего преобразования.
37. Элементарный сигнал и его свойства.
38. Случайные сигналы и их математическое представление.
39. Магнитоэлектрические и электромагнитные электромеханические преобразователи. Привести уравнения преобразования.
40. Понятие о детерминированных и квазидетерминированных сигналах.
41. Диапазон измерений, диапазон показаний.
42. Замкнутые и разомкнутые структуры СИ. Привести схемы.
43. Электростатические и электромеханические измерительные преобразователи. Область их применения.
44. Какие характеристики ИП называются статическими. Привести общие виды уравнений преобразования ИП.
45. Абсолютная и относительная погрешности ИП.

### 3.3 Перечень типовых простых практических заданий к зачету (для оценки умений)

1. Определить длину проводника, если его сопротивление равно  $0,4\text{ Ом}$ , удельное сопротивление никеля  $\rho = 0,068\text{ мкОм/м}$ , ширина ленты  $1\text{ см}$ , толщина ленты  $1\text{ мм}$
2. Потенциометр с номинальным сопротивлением  $R_0$  используется в качестве датчика смещения. Проволока намотана на каркас высотой  $H$  и толщиной  $b$ . Число витков  $N$ . Удельное сопротивление материала  $\rho$ . Известно, что сопротивление зависит линейно от перемещения. Определить диаметр проволоки и длину витка.
3. Сопротивление емкостного датчика  $10\text{ МОм}$ ,  $S=1\text{ см}^2$ . Определить расстояние между обкладками, чтобы датчик пропускал частоты выше  $20\text{ кГц}$ .
4. Металлический микроэлектрод имеет концевой участок, который можно считать цилиндрическим. Сам металл имеет диаметр  $1\text{ мкм}$ , длина  $3\text{ мм}$ , удельное сопротивление меди  $\rho = 1,72 \cdot 10^{-8}\text{ Ом/м}$ . Определить сопротивление.
5. Последовательно соединенные нихромовая и медная проволоки, удельное сопротивление меди  $\rho = 1,72 \cdot 10^{-8}\text{ Ом/м}$ , удельное сопротивление нихрома  $\rho = 1,12 \cdot 10^{-8}\text{ Ом/м}$ . Определить отношение количества теплоты, выделенное на проводниках и отношение падения напряжения.
6. Катушка, изготовленная из меди имеет сопротивление  $10,8\text{ Ом}$ , ее масса  $0,3\text{ кг}$ . Определить длину и диаметр катушки. Удельное сопротивление меди  $\rho = 1,72 \cdot 10^{-8}\text{ Ом/м}$ , плотность меди  $8500\text{ кг/м}^3$ .
7. Коаксиальный конденсатор имеет емкость  $2,4 \cdot 10^{-12}\text{ Ф}$ , его длина  $3\text{ см}$ , наружный радиус  $12\text{ мм}$ . Необходимо определить внутренний радиус.
8. При измерении толщины ленты с помощью емкостного датчика с расстоянием между обкладками в  $1\text{ мм}$  он показал величину толщины ленты равную  $0,2\text{ мм}$ . Определить из какого материала изготовлена лента-диэлектрик, если будем считать, что между обкладками находится воздух (вакуум), а емкость конденсатора с лентой  $1,967 \cdot 10^{-11}\text{ Ф}$ . Площадь обкладок  $20\text{ см}^2$ .
9. Известно, что при температуре  $100^\circ\text{C}$  ЭДС термопары железо-платина равна  $+1,8\text{ мВ}$ , а ЭДС термопары никель-платина  $= -1,5\text{ мВ}$ . Чему равна ЭДС термопары железо-никель при температуре  $100^\circ\text{C}$ ? Опорная температура во всех случаях равна  $0^\circ\text{C}$ .
10. Известно, что при температуре  $100^\circ\text{C}$  ЭДС термопары медь-копель равна  $+4,75\text{ мВ}$ , а ЭДС

термопары хромель-копель  $=+6,95\text{мВ}$ . Чему равна ЭДС термопары хромель-медь при температуре  $100\text{ }^\circ\text{C}$ ? Опорная температура во всех случаях равна  $0^\circ\text{C}$ .

11. При измерении температуры с помощью термопары вольтметр показал  $30,415\text{ мВ}$ . Чему равна  $t^\circ\text{C}$  опорного спая, если измеряемая температура  $=750^\circ\text{C}$ . При решении используйте градуировочную таблицу.

|                |            |            |            |            |            |            |            |            |            |            |         |
|----------------|------------|------------|------------|------------|------------|------------|------------|------------|------------|------------|---------|
| T, °C          | 0          | 20         | 50         | 100        | 150        | 200        | 250        | 300        | 350        | 400        | 45      |
| E(T,0°C)<br>мВ | 0          | 0,798      | 2,023      | 4,096      | 6,138      | 8,138      | 10,15<br>3 | 12,20<br>9 | 14,29<br>8 | 16,39<br>7 | 18<br>6 |
| T, °C          | 500        | 550        | 600        | 650        | 700        | 750        | 800        | 850        | 900        | 950        | 10      |
| E(T,0°C)<br>мВ | 20,6<br>44 | 22,77<br>6 | 24,90<br>5 | 27,02<br>5 | 29,12<br>9 | 31,12<br>3 | 33,27<br>5 | 35,31<br>3 | 37,32<br>6 | 39,31<br>4 | 41<br>6 |

12. При измерении температуры опорный спай термопары был стабилизирован на уровне  $100^\circ\text{C}$ , измеряемая температура  $900^\circ\text{C}$ . Какую величину ЭДС покажет вольтметр? При решении используйте градуировочную таблицу

|                |            |            |            |            |            |            |            |            |            |            |         |
|----------------|------------|------------|------------|------------|------------|------------|------------|------------|------------|------------|---------|
| T, °C          | 0          | 20         | 50         | 100        | 150        | 200        | 250        | 300        | 350        | 400        | 45      |
| E(T,0°C)<br>мВ | 0          | 0,798      | 2,023      | 4,096      | 6,138      | 8,138      | 10,15<br>3 | 12,20<br>9 | 14,29<br>8 | 16,39<br>7 | 18<br>6 |
| T, °C          | 500        | 550        | 600        | 650        | 700        | 750        | 800        | 850        | 900        | 950        | 10      |
| E(T,0°C)<br>мВ | 20,6<br>44 | 22,77<br>6 | 24,90<br>5 | 27,02<br>5 | 29,12<br>9 | 31,12<br>3 | 33,27<br>5 | 35,31<br>3 | 37,32<br>6 | 39,31<br>4 | 41<br>6 |

13. При измерении температуры в печи с помощью термопары вольтметр показал  $7,82\text{мВ}$ . Температура холодного спая термопары была стабилизирована на  $100^\circ\text{C}$ . Пользуясь таблицей определить температуру в печи.

|                |   |      |      |      |      |      |      |      |      |      |      |    |
|----------------|---|------|------|------|------|------|------|------|------|------|------|----|
| T, °C          | 0 | 20   | 100  | 200  | 300  | 400  | 500  | 600  | 700  | 800  | 900  | 10 |
| E(T,0°C)<br>мВ | 0 | 0,11 | 0,65 | 1,44 | 2,33 | 3,25 | 4,23 | 5,24 | 6,27 | 7,34 | 8,47 | 9, |

14. Пользуясь эквивалентной схемой пьезодатчика определите его выходное напряжение при действующей на него силе  $F=10\text{Н}$ . Параметры пьезопреобразователя: сопротивление утечки преобразователя  $R_d=1011\text{ Ом}$ , площадь пластин  $100\text{ мм}^2$ . Толщина пьезоматериала  $1\text{ мм}$ , пьезомодуль  $d=2\cdot 10^{-12}\text{ Кл/Н}$ . Произведение  $\epsilon\epsilon_0=5\cdot 10^{-9}\text{ Ф/м}$ .

### 3.4 Перечень типовых практических заданий к зачету (для оценки навыков и (или) опыта деятельности)

1. Описать собственную (статической) характеристики ИУ.

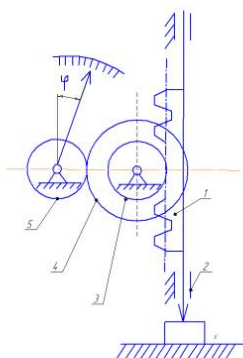


Схема измерительной цепи индикатора с ценой деления  $0,01\text{ мм}$  и диапазоном измерения  $0-10\text{ мм}$ : 1-зубчатая рейка; 2-корпус; 3-5-зубчатые колёса

2. При проверке индикатора с ценой деления  $0,01\text{ мм}$  были определены погрешности показаний, мкм:

|            |     |    |    |    |   |              |    |    |    |    |
|------------|-----|----|----|----|---|--------------|----|----|----|----|
| Прямой ход |     |    |    |    |   | Обратный ход |    |    |    |    |
| 0          | 20  | 40 | 60 | 80 | 0 | 80           | 60 | 40 | 20 | 0  |
| -2         | -10 | -7 | -3 | 0  | 0 | +1           | 0  | -2 | -8 | +2 |

Определить наибольшее и наименьшее значение погрешности, ширину зоны погрешностей, наибольшую «вариацию».

3. Рассчитать  $\Delta f_{сх}$  для тех ИУ, где  $f_{сх}$  не совпадает с  $f_0$  – для измерительной цепи с синусной рычажной передачей.

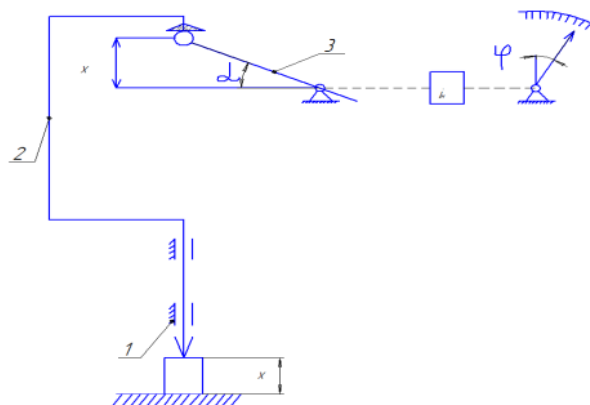


Схема измерительной цепи с синусной рычажной передачей:  
1-корпус; 2-измерительный стержень; 3- ведущее рычажное плечо рычага

4. На рис. представлена схема измерительной цепи пневматического длиномера с водяным манометром, где входной величиной является зазор  $x$  между срезом выходного сопла и поверхностью измеряемой детали. Выходную величину  $h$  — показание прибора по водяному манометру — отсчитывают с помощью равномерной шкалы сверху вниз. (В пневматических приборах выходную величину принято обозначать через  $h$ ). Рассчитать  $f_{сх}$

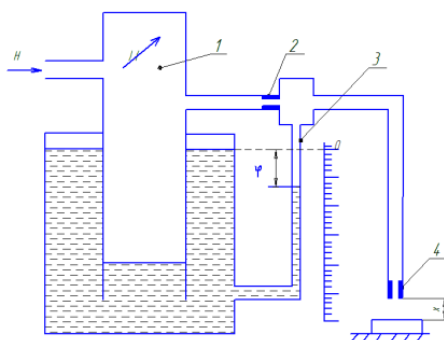


Схема измерительной цепи пневматического измерительного прибора с водяным манометром:  
1 — дроссель; 2 — входное сопло; 3 — манометрическая трубка; 4 — выходное сопло

5. Схема линейного нагруженного потенциометра предназначена для деления входного напряжения представлена на рисунке. Рассчитать погрешности, обусловленной схемой ИУ.

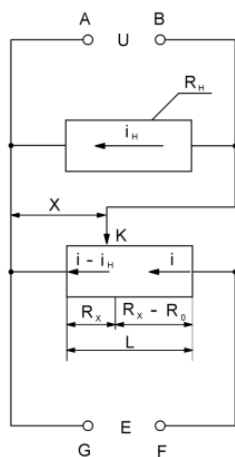


Схема линейного нагруженного потенциометра

#### 4. Методические материалы, определяющие процедуру оценивания знаний, умений, навыков и (или) опыта деятельности

В таблице приведены описания процедур проведения контрольно-оценочных мероприятий и процедур оценивания результатов обучения с помощью оценочных средств в соответствии с рабочей программой дисциплины.

| Наименование оценочного средства       | Описания процедуры проведения контрольно-оценочного мероприятия и процедуры оценивания результатов обучения  |
|--|--|
| Тестирование (компьютерные технологии) | Тестирование проводится по результатам освоения тем или разделов дисциплины или по окончании ее изучения во время практических занятий. Во время проведения тестирования пользоваться учебниками, справочниками, конспектами лекций, тетрадями для практических занятий не разрешено. Преподаватель на практическом занятии, предшествующем занятию проведения теста, доводит до обучающихся: темы, количество заданий в тесте, время выполнения. Результаты тестирования видны обучающемуся на компьютере сразу после прохождения теста |

Для организации и проведения промежуточной аттестации составляются типовые контрольные задания или иные материалы, необходимые для оценки знаний, умений, навыков и (или) опыта деятельности, характеризующих этапы формирования компетенций в процессе освоения образовательной программы.

Перечень теоретических вопросов и типовые практические задания разного уровня сложности для проведения промежуточной аттестации обучающиеся получают в начале семестра через электронную информационно-образовательную среду ИрГУПС (личный кабинет обучающегося).

#### Описание процедур проведения промежуточной аттестации в форме зачета и оценивания результатов обучения

При проведении промежуточной аттестации в форме зачета преподаватель может воспользоваться результатами текущего контроля успеваемости в течение семестра. С целью использования результатов текущего контроля успеваемости, преподаватель подсчитывает среднюю оценку уровня сформированности компетенций обучающегося (сумма оценок, полученных обучающимся, делится на число оценок).

#### Шкала и критерии оценивания уровня сформированности компетенций в результате изучения дисциплины при проведении промежуточной аттестации в форме зачета по результатам текущего контроля (без дополнительного аттестационного испытания)

| Средняя оценка уровня сформированности компетенций | Шкала оценивания |
|--|------------------|
|--|------------------|

|   |              |
|---|--------------|
| по результатам текущего контроля  |              |
| Оценка не менее 3,0 и нет ни одной неудовлетворительной оценки по текущему контролю         | «зачтено»    |
| Оценка менее 3,0 или получена хотя бы одна неудовлетворительная оценка по текущему контролю | «не зачтено» |

Если оценка уровня сформированности компетенций обучающегося не соответствует критериям получения зачета без дополнительного аттестационного испытания, то промежуточная аттестация проводится в форме собеседования по перечню теоретических вопросов и типовых практических задач или в форме компьютерного тестирования.

Промежуточная аттестация в форме зачета с проведением аттестационного испытания проходит на последнем занятии по дисциплине.

При проведении промежуточной аттестации в форме компьютерного тестирования вариант тестового задания формируется из фонда тестовых заданий по дисциплине случайным образом, но с условием: 50 % заданий должны быть заданиями открытого типа и 50 % заданий – закрытого типа.