

ФЕДЕРАЛЬНОЕ АГЕНТСТВО ЖЕЛЕЗНОДОРОЖНОГО ТРАНСПОРТА

Федеральное государственное бюджетное образовательное учреждение
высшего образования
«Иркутский государственный университет путей сообщения»
(ФГБОУ ВО ИРГУПС)

УТВЕРЖДЕНА
приказом ректора
от «02» июня 2023 г. № 424-1

Б1.О.22 Экология

рабочая программа дисциплины

Специальность/направление подготовки – 20.03.01 Техносферная безопасность

Специализация/профиль – Безопасность технологических процессов и производств

Квалификация выпускника – Бакалавр

Форма и срок обучения – очная форма 4 года

Кафедра-разработчик программы – Техносферная безопасность

Общая трудоемкость в з.е. – 7

Часов по учебному плану (УП) – 252

В том числе в форме практической подготовки (ПП) –

51

(очная)

Формы промежуточной аттестации

очная форма обучения:

зачет 4 семестр, экзамен 5 семестр

Очная форма обучения

Распределение часов дисциплины по семестрам

Семестр	4	5	Итого
Вид занятий	Часов по УП	Часов по УП	Часов по УП
Аудиторная контактная работа по видам учебных занятий/ в т.ч. в форме ПП*			
	51/17	68/34	119/51
– лекции	17	34	51
– практические (семинарские)	34/17		34/17
– лабораторные		34/34	34/34
Самостоятельная работа	57	40	97
Экзамен		36	36
Итого	108/17	144/34	252/51

* В форме ПП – в форме практической подготовки.

ИРКУТСК

Рабочая программа дисциплины разработана в соответствии с федеральным государственным образовательным стандартом высшего образования – бакалавриат по направлению подготовки 20.03.01 Техносферная безопасность, утвержденным Приказом Министерства науки и высшего образования Российской Федерации от 25.05.2020 № 680.

Программу составил(и):
д.т.н., профессор, профессор, Е.А. Руш

Рабочая программа рассмотрена и одобрена для использования в учебном процессе на заседании кафедры «Техносферная безопасность», протокол от «5» мая 2023 г. № 9

Зав. кафедрой, д.т.н., профессор

Е.А. Руш

1 ЦЕЛИ И ЗАДАЧИ ДИСЦИПЛИНЫ	
1.1 Цели дисциплины	
1	формирование у студентов базовых знаний об основных теоретических и прикладных направлениях экологии;
2	формирование у студентов экоцентрического мировоззрения и воспитание способности оценивать профессиональную деятельность с позиции охраны окружающей среды;
3	формирование знаний и навыков, необходимых для осуществления производственного контроля в области охраны окружающей среды на предприятии
1.2 Задачи дисциплины	
1	изучение основных закономерностей функционирования биосферы, ее структуры;
2	получение знаний об основных нормативно-правовых актах в области обеспечения экологической безопасности. - оценка возможных отрицательных последствий в окружающей природной среде под влиянием деятельности человека
1.3 Цель воспитания и задачи воспитательной работы в рамках дисциплины	
Научно-образовательное воспитание обучающихся	
<p>Цель научно-образовательного воспитания – создание условий для реализации научно-образовательного потенциала обучающихся в форме наставничества, тьюторства, научного творчества.</p> <p>Цель достигается по мере решения в единстве следующих задач:</p> <ul style="list-style-type: none"> – формирование системного и критического мышления, мотивации к обучению, развитие интереса к творческой научной деятельности; – создание в студенческой среде атмосферы взаимной требовательности к овладению знаниями, умениями и навыками; – популяризация научных знаний среди обучающихся; – содействие повышению привлекательности науки, поддержка научно-технического творчества; – создание условий для получения обучающимися достоверной информации о передовых достижениях и открытиях мировой и отечественной науки, повышения заинтересованности в научных познаниях об устройстве мира и общества; – совершенствование организации и планирования самостоятельной работы обучающихся как образовательной технологии формирования будущего специалиста путем индивидуальной познавательной и исследовательской деятельности 	
Профессионально-трудовое воспитание обучающихся	
<p>Цель профессионально-трудового – формирование у обучающихся осознанной профессиональной ориентации, понимания общественного смысла труда и значимости его для себя лично, ответственного, сознательного и творческого отношения к будущей деятельности, профессиональной этики, способности предвидеть изменения, которые могут возникнуть в профессиональной деятельности, и умению работать в изменённых, вновь созданных условиях труда.</p> <p>Цель воспитания достигается по мере решения в единстве следующих задач:</p> <ul style="list-style-type: none"> – формирование сознательного отношения к выбранной профессии; – воспитание чести, гордости, любви к профессии, сознательного отношения к профессиональному долгу, понимаемому как личная ответственность и обязанность; – формирование психологии профессионала; – формирование профессиональной культуры, этики профессионального общения; – формирование социальной компетентности и другие задачи, связанные с имиджем профессии и авторитетом транспортной отрасли 	

2 МЕСТО ДИСЦИПЛИНЫ В СТРУКТУРЕ ОПОП	
Блок/часть ОПОП	Блок 1. Дисциплины / Обязательная часть
2.1 Дисциплины и практики, на которых основывается изучение данной дисциплины	
1	Б1.О.01 Философия
2	Б1.О.07 Математика
3	Б1.О.08 Информатика
4	Б1.О.10 Физика
5	Б1.О.11 Химия
6	Б1.О.12 Начертательная геометрия и графика
7	Б1.О.23 Механика
8	Б1.О.26 Теплофизика
9	Б1.О.36 Экологический мониторинг
10	Б1.О.42 Электротехника
11	Б1.О.44 Аналитическая химия и физико-химические методы анализа
12	Б2.О.01(У) Учебная - ознакомительная практика
13	Б2.О.02(Н) Учебная - научно-исследовательская работа (получение первичных навыков научно-исследовательской работы)
14	ФТД.01 Информационные технологии в сфере безопасности
15	ФТД.02 Методы научных исследований

2.2 Дисциплины и практики, для которых изучение данной дисциплины необходимо как предшествующее	
1	Б1.О.20 Система менеджмента качества
2	Б1.О.25 Теория горения и взрыва
3	Б1.О.27 Метрология, стандартизация и сертификация
4	Б1.О.28 Надежность технических систем и техногенный риск
5	Б1.О.29 Эргономика и психофизиологические основы безопасности труда
6	Б1.О.30 Производственная безопасность
7	Б1.О.34 Инженерные методы защиты окружающей среды
8	Б1.О.37 Расчет и проектирование систем безопасности
9	Б1.О.38 Промышленная экология
10	Б1.О.39 Защита окружающей среды в чрезвычайных ситуациях
11	Б1.О.43 Энергоснабжение и энергоаудит
12	Б1.О.45 Теория вероятности и математическая статистика
13	Б1.В.ДВ.03.01 Экономика природопользования
14	Б2.О.02(Н) Учебная - научно-исследовательская работа (получение первичных навыков научно-исследовательской работы)
15	Б2.О.03(П) Производственная - эксплуатационная практика
16	Б2.О.04(Пд) Производственная - преддипломная практика
17	Б3.01(Д) Подготовка к процедуре защиты выпускной квалификационной работы
18	Б3.02(Д) Защита выпускной квалификационной работы

3 ПЛАНИРУЕМЫЕ РЕЗУЛЬТАТЫ ОБУЧЕНИЯ ПО ДИСЦИПЛИНЕ, СООТНЕСЕННЫЕ С ТРЕБОВАНИЯМИ К РЕЗУЛЬТАТАМ ОСВОЕНИЯ ОБРАЗОВАТЕЛЬНОЙ ПРОГРАММЫ		
Код и наименование компетенции	Код и наименование индикатора достижения компетенции	Планируемые результаты обучения
ОПК-1 Способен учитывать современные тенденции развития техники и технологий в области техносферной безопасности, измерительной и вычислительной техники, информационных технологий при решении типовых задач в области профессиональной деятельности, связанной с защитой окружающей среды и обеспечением безопасности человека;	ОПК-1.1 Учитывает современные тенденции развития техники и технологий в области техносферной безопасности	Знать: основные цели, задачи и принципы обеспечения экологической безопасности
		Уметь: пользоваться нормативными документами и законодательными актами по охране окружающей среды
	ОПК-1.2 Решает типовые задачи в области защиты окружающей среды и обеспечения безопасности человека с применением современной измерительной и вычислительной техники, информационных технологий	Владеть: способностью обосновывать необходимость проведения природоохранных мероприятий
		Знать: экологические требования, предъявляемые к хозяйствующим объектам при осуществлении хозяйственной деятельности
ПК-1 Способен разрабатывать в организации мероприятия по охране окружающей среды и обеспечению экологической безопасности и документально	ПК-1.1 Проводит экологический анализ, предусматривающий расширение и реконструкцию действующих производств, а также создаваемых новых технологий и оборудования	Уметь: прогнозировать и оценивать уровни экологической безопасности
		Владеть: навыками осуществления производственного контроля в области экологической безопасности на предприятии
	ПК-1.4 Разрабатывает и внедряет мероприятия,	Знать: правила, процедуры, критерии и нормативы, установленные государственными нормативными требованиями в области экологической безопасности
		Уметь: : обосновывать мероприятия по снижению (предотвращению) негативного воздействия на окружающую среду при введении в эксплуатацию в организации конкретного вида оборудования
		Владеть: навыками поиска информации об опыте применения наилучших доступных технологий
		Знать: методы реагирования на соответствующую чрезвычайную ситуацию

оформлять отчетность в соответствии с установленными требованиями	направленные на предупреждение возникновения ЧС природного и техногенного характера	Уметь: оценивать потенциальную возможность возникновения чрезвычайных ситуаций на близко расположенных объектах
		Владеть: навыками подготавливать предложения по корректировке локальных нормативных актов на основе результатов контроля и анализа информации
УК-1 Способен осуществлять поиск, критический анализ и синтез информации, применять системный подход для решения поставленных задач	УК-1.1 Анализирует проблемную ситуацию (задачу) и выделяет ее базовые составляющие. Формулирует математическую постановку задачи. Рассматривает различные варианты решения проблемной ситуации (задачи), разрабатывает алгоритмы их реализации	Знать: браузеры для работы с информационно-телекоммуникационной сетью "Интернет": наименования, возможности и порядок работы в них
		Уметь: определять подходы для защиты окружающей среды и реагирования на изменяющиеся экологические условия
		Владеть: навыками разработки алгоритмов при решении проблемной ситуации

4 СТРУКТУРА И СОДЕРЖАНИЕ ДИСЦИПЛИНЫ

Код	Наименование разделов, тем и видов работ	Очная форма				*Код индикатора достижения компетенции
		Семестр	Часы			
			Лек	Пр	Лаб	
1.0	Раздел 1. Основы общей экологии. Раздел 5. Мероприятия по охране окружающей среды и обеспечению экологической безопасности.					
1.1	Определение экологии, связь с другими науками. Основные законы экологии.	4	4			ОПК-1.2 УК-1.1
1.2	Экологическая система, ее составляющие. Основные характеристики экосистемы. Эколого-экономическая система (ЭЭС).	4	4			ОПК-1.1 УК-1.1
1.3	Экологические факторы. Понятие антропогенного производственного фактора (АПФ). Глобальные экологические проблемы	4	2			ОПК-1.2 УК-1.1
1.4	Укрупненная оценка ущербов от загрязнения водоемов объектами железнодорожного транспорта	4		4/4		ПК-1.1 ПК-1.4
1.5	Организация природоохранной деятельности на предприятиях	4			27	ОПК-1.2 УК-1.1
2.0	Раздел 2. Охрана окружающей природной среды при осуществлении хозяйственной деятельности.					
2.1	Сточные воды, образующиеся при различных технологических процессах.	4	4			ОПК-1.1 УК-1.1
2.2	Расчет сбросов вредных веществ в водные объекты и платежей за сброс.	4		4/2		ПК-1.1 ПК-1.4
2.3	Технические средства очистки сточных вод	4		4/4		ОПК-1.2 ПК-1.1 ПК-1.4 УК-1.1
2.4	Состав и характеристики атмосферы, гидросферы, литосферы	4	3			ПК-1.1 УК-1.1
2.5	Показатели количественной оценки загрязнения атмосферы. Рассеивание загрязняющих веществ в атмосфере	4		4		ПК-1.1 ПК-1.4
2.6	Естественные и антропогенные источники загрязнения атмосферы, гидросферы, литосферы и их негативное влияние.	4			14	ОПК-1.1 ПК-1.1 УК-1.1
2.7	Технические средства очистки газовых выбросов	4		4/3		ПК-1.1 ПК-1.4
2.8	Способы утилизации отходов	4		4/2		ПК-1.1 ПК-1.4
2.9	Паспорт отхода	4		2/2		ПК-1.1 ПК-1.4
2.10	Экспериментальный и расчетный метод отнесения отходов к классу опасности	4		4		ПК-1.1 ПК-1.4

4 СТРУКТУРА И СОДЕРЖАНИЕ ДИСЦИПЛИНЫ

Код	Наименование разделов, тем и видов работ	Очная форма				*Код индикатора достижения компетенции	
		Семестр	Часы				
			Лек	Пр	Лаб		СР
2.11	Основные направления атмосферноохранн мероприятий.	4				16	ОПК-1.1 ОПК-1.2 ПК-1.1 ПК-1.4
2.12	проекты ПДВ, НДС, ПНООЛР. Санитарно-защитные зоны (СЗЗ).	4		4			ПК-1.1 ПК-1.4
	Форма промежуточной аттестации – зачет	4					ОПК-1.1 ПК-1.1 ПК-1.4
3.0	Раздел 3. Производственный экологический контроль в организации.						
3.1	Производственный экологический контроль в организации	5	4				ОПК-1.1 УК-1.1
3.2	Обучение работников предприятий в области обеспечения экологической безопасности и экологического контроля	5	4				ОПК-1.2 УК-1.1
3.3	Порядок согласования природоохранной документации предприятия	5	4				ОПК-1.1 УК-1.1
3.4	Исследование концентраций вредных газов и паров в воздухе рабочих помещений	5			4/4		ПК-1.1 ПК-1.4
3.5	Исследование запылённости воздуха рабочей зоны	5			4/4		ПК-1.1 ПК-1.4
3.6	Исследование загазованности воздуха экспрессным методом	5			4/4		ПК-1.1 ПК-1.4
3.7	Определение экономической эффективности природоохранн мероприятий. Расчёт чистого экономического эффекта и срока окупаемости мероприятий по очистке сточных вод и отходящих газов	5				14	ОПК-1.1 ОПК-1.2 УК-1.1
4.0	Раздел. 4. Государственный контроль и надзор в области ООС						
4.1	Государственный контроль и надзор в области охраны окружающей среды	5	4				ОПК-1.1 УК-1.1
4.2	Основные нормативы, органы, законы в области государственного контроля и надзора по охране окружающей среды	5	4				ОПК-1.2 УК-1.1
4.3	Понятие и состав экологического мониторинга Уровни экологического мониторинга	5	4				ОПК-1.2 УК-1.1
4.4	Оборудование мест отбора проб при экоаналитическом контроле промышленных выбросов в атмосферу	5			4/4		ПК-1.1 ПК-1.4
4.5	Определение углеводородов нефти с использованием газоанализатора «Колион 1в»	5			4/4		ПК-1.1 ПК-1.4
4.6	Определение концентрации взвешенных веществ центрифугированием	5			4/4		ПК-1.1 ПК-1.4
4.7	Административная, уголовная, материальная и дисциплинарная ответственность за экологические правонарушения	5				14	ОПК-1.1 ОПК-1.2 УК-1.1
5.0	Раздел 5. Мероприятия по охране окружающей среды и обеспечению экологической безопасности.						
5.1	Формы федерального статистического наблюдения госстатотчетности 2-тп (воздух), 2-тп "водхоз", 2-тп "отходы"	5	4				ОПК-1.1 УК-1.1
5.2	Мероприятия по охране окружающей среды и обеспечению экологической безопасности.	5	4				ОПК-1.2 УК-1.1
5.3	Понятия и состав экологического ущерба. Количественная оценка экологического ущерба, факторы, основные методы	5	2				ОПК-1.1 УК-1.1
5.4	Измерение массовой концентрации нефтепродуктов в природной, сточной и питьевой воде флуориметрическим методом	5			4/4		ПК-1.1 ПК-1.4

4 СТРУКТУРА И СОДЕРЖАНИЕ ДИСЦИПЛИНЫ

Код	Наименование разделов, тем и видов работ	Очная форма				*Код индикатора достижения компетенции
		Семестр	Часы			
			Лек	Пр	Лаб	
5.5	Определение сульфат-иона в сточных водах предприятий	5			4/4	ПК-1.1 ПК-1.4
5.6	Определение нитрит-ионов в сточных водах	5			2/2	ПК-1.1 ПК-1.4
5.7	Экологический паспорт предприятия (ЭПП). Основные требования к содержанию, оформлению. Экологические карточки (ЭК)	5				12 ОПК-1.1 ОПК-1.2 УК-1.1
	Форма промежуточной аттестации – экзамен	5			36	ОПК-1.1 ОПК-1.2 ПК-1.1 ПК-1.4 УК-1.1
	Итого часов (без учёта часов на промежуточную аттестацию)		51	34/17	34/34	97

5 ФОНД ОЦЕНОЧНЫХ СРЕДСТВ ДЛЯ ПРОВЕДЕНИЯ ТЕКУЩЕГО КОНТРОЛЯ УСПЕВАЕМОСТИ И ПРОМЕЖУТОЧНОЙ АТТЕСТАЦИИ ОБУЧАЮЩИХСЯ ПО ДИСЦИПЛИНЕ

Фонд оценочных средств для проведения текущего контроля успеваемости и промежуточной аттестации по дисциплине оформлен в виде приложения № 1 к рабочей программе дисциплины и размещен в электронной информационно-образовательной среде Университета, доступной обучающемуся через его личный кабинет

6 УЧЕБНО-МЕТОДИЧЕСКОЕ И ИНФОРМАЦИОННОЕ ОБЕСПЕЧЕНИЕ ДИСЦИПЛИНЫ

6.1 Учебная литература

6.1.1 Основная литература

	Библиографическое описание	Кол-во экз. в библиотеке/ онлайн
6.1.1.1	Никулин, В. Б. Инженерная экология : учебное пособие / В. Б. Никулин. Рязань : РГРТУ, 2020. - 64с. - Текст: электронный. - URL: https://e.lanbook.com/book/168294 (дата обращения: 19.04.2023)	Онлайн
6.1.1.2	Обуздина, М. В. Экология : учеб. пособие / М. В. Обуздина, Е. А. Руш. Иркутск : ИрГУПС, 2018. - 80с.	23
6.1.1.3	Финоченко, В. А. Инженерная экология : учебное пособие / В. А. Финоченко, Г. Н. Соколова, Т. А. Финоченко. Ростов-на-Дону : РГУПС, 2019. - 164с. - Текст: электронный. - URL: https://e.lanbook.com/book/134041 (дата обращения: 19.04.2023)	Онлайн

6.1.2 Дополнительная литература

	Библиографическое описание	Кол-во экз. в библиотеке/ онлайн
6.1.2.1	Экология : учебно-методическое пособие / . пос. Караваево : КГСХА, 2020. - 57с. - Текст: электронный. - URL: https://e.lanbook.com/book/171692 (дата обращения: 19.04.2023)	Онлайн
6.1.2.2	Экология : учебное пособие / . Орел : ОрелГАУ, 2016. - 224с. - Текст: электронный. - URL: https://e.lanbook.com/book/106954 (дата обращения: 19.04.2023)	Онлайн
6.1.2.3	Обуздина, М. В. Экология : практикум / М. В. Обуздина. Иркутск : ИрГУПС, 2018. - 100с.	23

6.1.3 Учебно-методические разработки (в т. ч. для самостоятельной работы обучающихся)

	Библиографическое описание	Кол-во экз. в библиотеке/ онлайн
6.1.3.1	Руш Е.А. Методические указания по изучению дисциплины Б1.О.22 Экология по направлению подготовки 20.03.01 Техносферная безопасность, профиль Безопасность технологических процессов и производств/ Е.А. Руш; ИрГУПС. – Иркутск: ИрГУПС, 2023. – 21 с. - Текст: электронный. - URL:	Онлайн

	https://www.irgups.ru/eis/for_site/umkd_files/mu_5599_1486_2023_1_signed.pdf
6.2 Ресурсы информационно-телекоммуникационной сети «Интернет»	
6.2.1	Научная электронная библиотека eLIBRARY.RU — https://elibrary.ru/
6.2.2	Электронно-библиотечная система «Издательство Лань», https://e.lanbook.com/
6.3 Программное обеспечение и информационные справочные системы	
6.3.1 Базовое программное обеспечение	
6.3.1.1	Microsoft Windows Professional 10, государственный контракт от 20.07.2021 № 0334100010021000013-01
6.3.1.2	Microsoft Office Russian 2010, государственный контракт от 20.07.2021 № 0334100010021000013-01
6.3.1.3	FoxitReader, свободно распространяемое программное обеспечение http://free-software.com.ua/pdf-viewer/foxit-reader/
6.3.1.4	Adobe Acrobat Reader DC свободно распространяемое программное обеспечение https://get.adobe.com/ru/reader/enterprise/
6.3.1.5	Яндекс. Браузер. Прикладное программное обеспечение общего назначения, Офисные приложения, лицензия – свободно распространяемое программное обеспечение по лицензии BSD License
6.3.2 Специализированное программное обеспечение	
6.3.2.1	Не предусмотрено
6.3.3 Информационные справочные системы	
6.3.3.1	Справочная правовая система «КонсультантПлюс», http://www.consultant.ru
6.4 Правовые и нормативные документы	
6.4.1	Федеральный закон от 10.01.2002 N 7-ФЗ (ред. от 09.03.2021) "Об охране окружающей среды"
6.4.2	Федеральный закон от 23.11.1995 N 174-ФЗ (ред. от 30.12.2020) "Об экологической экспертизе"

7 ОПИСАНИЕ МАТЕРИАЛЬНО-ТЕХНИЧЕСКОЙ БАЗЫ, НЕОБХОДИМОЙ ДЛЯ ОСУЩЕСТВЛЕНИЯ УЧЕБНОГО ПРОЦЕССА ПО ДИСЦИПЛИНЕ

1	Корпуса А, Б, В, Г, Д, Е ИрГУПС находятся по адресу г. Иркутск, ул. Чернышевского, д. 15; корпус Л ИрГУПС находится – по адресу г. Иркутск, ул. Лермонтова, д.80
2	Учебная аудитория Д-413 для проведения лекционных и практических занятий, лабораторных работ, групповых и индивидуальных консультаций, курсового проектирования (выполнения курсовых работ), текущего контроля и промежуточной аттестации. Основное оборудование: специализированная мебель, мультимедиапроектор, экран, (ноутбук переносной). Для проведения занятий имеются учебно-наглядные пособия (презентации, плакаты).
3	Учебная аудитория Д-415 для проведения лекционных и практических занятий, лабораторных работ, групповых и индивидуальных консультаций, курсового проектирования (выполнения курсовых работ), текущего контроля и промежуточной аттестации. Основное оборудование: специализированная мебель, мультимедиапроектор, экран, (ноутбук переносной). Для проведения занятий имеются учебно-наглядные пособия (презентации, плакаты).
4	Помещения для самостоятельной работы обучающихся оснащены компьютерной техникой, подключенной к информационно-телекоммуникационной сети «Интернет», и обеспечены доступом в электронную информационно-образовательную среду ИрГУПС. Помещения для самостоятельной работы обучающихся: – читальные залы; – учебные залы вычислительной техники А-401, А-509, А-513, А-516, Д-501, Д-503, Д-505, Д-507; – помещения для хранения и профилактического обслуживания учебного оборудования – А-521

8 МЕТОДИЧЕСКИЕ УКАЗАНИЯ ДЛЯ ОБУЧАЮЩИХСЯ ПО ОСВОЕНИЮ ДИСЦИПЛИНЫ

Вид учебной деятельности	Организация учебной деятельности обучающегося
Лекция	<p>Лекция (от латинского «lectio» – чтение) – вид аудиторных учебных занятий. Лекция: закладывает основы научных знаний в систематизированной, последовательной, обобщенной форме; раскрывает состояние и перспективы развития соответствующей области науки и техники; концентрирует внимание обучающихся на наиболее сложных, узловых вопросах; стимулирует познавательную активность обучающихся.</p> <p>Во время лекционных занятий обучающийся должен уметь сконцентрировать внимание на изучаемых проблемах и включить в работу все виды памяти: словесную, образную и моторно-двигательную. Для этого весь материал, излагаемый преподавателем, обучающемуся необходимо конспектировать. На полях конспекта следует помечать вопросы, выделенные обучающимся для консультации с преподавателем. Выводы, полученные в виде формул, рекомендуется в конспекте подчеркивать или обводить</p>

	<p>рамкой, чтобы лучше запоминались. Полезно составить краткий справочник, содержащий определения важнейших понятий лекции. К каждому занятию следует разобрать материал предыдущей лекции. Изучая материал по учебнику или конспекту лекций, следует переходить к следующему вопросу только в том случае, когда хорошо усвоен предыдущий вопрос. Ряд вопросов дисциплины может быть вынесен на самостоятельное изучение. Такое задание требует оперативного выполнения. В конспекте лекций необходимо оставить место для освещения упомянутых вопросов. Обозначить вопросы, термины, материал, который вызывает трудности, пометить и попытаться найти ответ в рекомендуемой литературе. Если самостоятельно не удастся разобраться в материале, то необходимо сформулировать вопрос и задать преподавателю на консультации, на практическом занятии</p>
<p>Практическое занятие</p>	<p>Практическое занятие – вид аудиторных учебных занятий, целенаправленная форма организации учебного процесса, при реализации которой обучающиеся по заданию и под руководством преподавателя выполняют практические задания. Практические задания направлены на углубление научно-теоретических знаний и овладение определенными методами работы, в процессе которых вырабатываются умения и навыки выполнения тех или иных учебных действий в данной сфере науки. Практические занятия развивают научное мышление и речь, позволяют проверить знания обучающихся, выступают как средства оперативной обратной связи; цель практических занятий – углублять, расширять, детализировать знания, полученные на лекции, в обобщенной форме и содействовать выработке навыков профессиональной деятельности.</p> <p>На практических занятиях подробно рассматриваются основные вопросы дисциплины, разбираются основные типы задач. К каждому практическому занятию следует заранее самостоятельно выполнить домашнее задание и выучить лекционный материал к следующей теме. Систематическое выполнение домашних заданий обязательно и является важным фактором, способствующим успешному усвоению дисциплины</p>
<p>Лабораторная работа</p>	<p>Основной целью лабораторных работ является теоретическое обоснование, наглядное и/или экспериментальное подтверждение и/или проверка существенных теоретических положений (законов, закономерностей) анализ существующих методик и методов их реализации и т.д. Они занимают преимущественное место при изучении дисциплин обязательной части и части, формируемой участниками образовательных отношений Блока I.</p> <p>Исходя из цели, содержанием лабораторных работ могут быть:</p> <ul style="list-style-type: none"> - экспериментальная проверка формул, методик расчета; - проведение натурных измерений свойств, рабочих параметров, режимов работы при помощи лабораторного оборудования и/или стендов и макетов; - ознакомление, анализ и теоретические выкладки по устройству, принципу действия и способам обслуживания аппаратов, деталей машин, механизмов, процессов, протекающих в них при этом и т.д.; - наглядная графическая интерпретация чертежей, схем, объемных поверхностей и т.д., воспроизводимых с помощью специализированного программного обеспечения; - имитационное моделирование процессов, протекающих в сложных химических, физических, механических, электрических и пр. объектах; - наглядное представление о работе персонала конкретной организации или подразделения ОАО «РЖД» посредством моделирования штатных и внештатных ситуаций в виртуальных специализированных АРМ (автоматизированных рабочих мест); - установление и подтверждение закономерностей (путем сравнения проведенного эксперимента и рассчитанных значений) и т.д.; - ознакомление с методиками проведения экспериментов, наглядным устройством стенд-макетов и пр.; - установление свойств веществ, их качественных и количественных характеристик; - анализ различных характеристик процессов, в том числе производственных и иных процессов; - расчет параметров различных явлений и процессов, смоделировать которые не возможно в реальных условиях (например, чрезвычайные ситуации и пр.); - наблюдение развития явлений, процессов и др. <p>Допускается иное содержание лабораторных работ, если это будет способствовать реализации целей и задач дисциплины и формированию соответствующих компетенций.</p> <p>По характеру выполняемых лабораторных работ возможны:</p> <ul style="list-style-type: none"> - ознакомительные работы, используемые для закрепления изученного теоретического материалы; - аналитические работы, используемые для получения новой информации на основе формализованных методов; - творческие работы, ориентированные на самостоятельный выбор подходов решения задач.

	<p>Прежде, чем приступить к лабораторным занятиям, обучающимся необходимо повторить теоретический материал по теме работы. Каждая лабораторная работа оснащена методическими указаниями, разработанными преподавателями, ведущими дисциплину</p>
<p>Самостоятельная работа</p>	<p>Обучение по дисциплине «Экология» предусматривает активную самостоятельную работу обучающегося. В разделе 4 рабочей программы, который называется «Структура и содержание дисциплины», все часы самостоятельной работы расписаны по темам и вопросам, а также указана необходимая учебная литература: обучающийся изучает учебный материал, разбирает примеры и решает разноуровневые задачи в рамках выполнения как общих домашних заданий, так и индивидуальных домашних заданий (ИДЗ) и других видов работ, предусмотренных рабочей программой дисциплины. При выполнении домашних заданий обучающемуся следует обратиться к задачам, решенным на предыдущих практических занятиях, решенным домашним работам, а также к примерам, приводимым лектором. Если этого будет недостаточно для выполнения всей работы можно дополнительно воспользоваться учебными пособиями, приведенными в разделе 6.1 «Учебная литература». Если, несмотря на изученный материал, задание выполнить не удастся, то в обязательном порядке необходимо посетить консультацию преподавателя, ведущего практические занятия, и/или консультацию лектора.</p> <p>Домашние задания, индивидуальные домашние задания и другие работы, предусмотренные рабочей программой дисциплины должны быть выполнены обучающимся в установленные преподавателем сроки в соответствии с требованиями к оформлению текстовой и графической документации, сформулированным в Положении «Требования к оформлению текстовой и графической документации. Нормоконтроль»</p>
<p>Комплекс учебно-методических материалов по всем видам учебной деятельности, предусмотренным рабочей программой дисциплины (модуля), размещен в электронной информационно-образовательной среде ИрГУПС, доступной обучающемуся через его личный кабинет</p>	

Приложение № 1 к рабочей программе

ФОНД ОЦЕНОЧНЫХ СРЕДСТВ

**для проведения текущего контроля успеваемости
и промежуточной аттестации**

1. Общие положения

Фонд оценочных средств (ФОС) является составной частью нормативно-методического обеспечения системы оценки качества освоения обучающимися образовательной программы.

Фонд оценочных средств предназначен для использования обучающимися, преподавателями, администрацией ИрГУПС, а также сторонними образовательными организациями для оценивания качества освоения образовательной программы и уровня сформированности компетенций у обучающихся.

Задачами ФОС являются:

- оценка достижений обучающихся в процессе изучения дисциплины;
- обеспечение соответствия результатов обучения задачам будущей профессиональной деятельности через совершенствование традиционных и внедрение инновационных методов обучения в образовательный процесс;
- самоподготовка и самоконтроль обучающихся в процессе обучения.

Фонд оценочных средств сформирован на основе ключевых принципов оценивания: валидность, надежность, объективность, эффективность.

Для оценки уровня сформированности компетенций используется трехуровневая система:

- минимальный уровень освоения, обязательный для всех обучающихся по завершению освоения образовательной программы; дает общее представление о виде деятельности, основных закономерностях функционирования объектов профессиональной деятельности, методов и алгоритмов решения практических задач;
- базовый уровень освоения, превышение минимальных характеристик сформированности компетенций; позволяет решать типовые задачи, принимать профессиональные и управленческие решения по известным алгоритмам, правилам и методикам;
- высокий уровень освоения, максимально возможная выраженность характеристик компетенций; предполагает готовность решать практические задачи повышенной сложности, нетиповые задачи, принимать профессиональные и управленческие решения в условиях неполной определенности, при недостаточном документальном, нормативном и методическом обеспечении.

2. Перечень компетенций, в формировании которых участвует дисциплина.

Программа контрольно-оценочных мероприятий. Показатели оценивания компетенций, критерии оценки

Дисциплина «Экология» участвует в формировании компетенций:

ОПК-1. Способен учитывать современные тенденции развития техники и технологий в области техносферной безопасности, измерительной и вычислительной техники, информационных технологий при решении типовых задач в области профессиональной деятельности, связанной с защитой окружающей среды и обеспечением безопасности человека;

ПК-1. Способен разрабатывать в организации мероприятия по охране окружающей среды и обеспечению экологической безопасности и документально оформлять отчетность в соответствии с установленными требованиями

УК-1. Способен осуществлять поиск, критический анализ и синтез информации, применять системный подход для решения поставленных задач

Программа контрольно-оценочных мероприятий очная форма обучения

Наименование оценочного средства (форма проведения*)	Код индикатора достижения компетенции	Объект контроля	Наименование контрольно-оценочного мероприятия	№
4 семестр				
. Раздел 1. Основы общей экологии				1.0
Собеседование (устно)	ОПК-1.1 УК-1.1	Определение экологии, связь с другими науками. Основные законы экологии.	Текущий контроль	1.1
Собеседование (устно)	ОПК-1.2 УК-1.1	Экологическая система, ее составляющие. Основные характеристики экосистемы. Эколого-экономическая система (ЭЭС).	Текущий контроль	1.2
Собеседование (устно)	ОПК-1.1 УК-1.1	Экологические факторы. Понятие антропогенного производственного фактора (АПФ). Глобальные экологические проблемы	Текущий контроль	1.3
Собеседование (устно) В рамках ПП**: Задания репродуктивного уровня к текстам (устно/письменно)	ПК-1.1 ПК-1.4	Укрупненная оценка ущербов от загрязнения водоемов объектами железнодорожного транспорта	Текущий контроль	1.4
Собеседование (устно)	ОПК-1.2 ПК-1.1 ПК-1.4	Организация природоохранной деятельности на предприятиях	Текущий контроль	1.5
. Раздел 2. Охрана окружающей природной среды при осуществлении хозяйственной деятельности				2.0
Собеседование (устно)	ОПК-1.1 УК-1.1	Сточные воды, образующиеся при различных технологических процессах.	Текущий контроль	2.1
Собеседование (устно) В рамках ПП**: Задания репродуктивного уровня к текстам (устно/письменно)	ПК-1.1 ПК-1.4	Расчет сбросов вредных веществ в водные объекты и платежей за сброс.	Текущий контроль	2.2
Собеседование (устно) В рамках ПП**: Задания репродуктивного уровня к текстам (устно/письменно)	ОПК-1.1 ОПК-1.2 ПК-1.1 ПК-1.4	Технические средства очистки сточных вод	Текущий контроль	2.3

Собеседование (устно)	ПК-1.4 УК-1.1	Состав и характеристики атмосферы, гидросферы, литосферы	Текущий контроль	2.4
Собеседование (устно)	ПК-1.1 ПК-1.4	Показатели количественной оценки загрязнения атмосферы. Рассеивание загрязняющих веществ в атмосфере	Текущий контроль	2.5
Собеседование (устно)	ОПК-1.1 ОПК-1.2 УК-1.1	Естественные и антропогенные источники загрязнения атмосферы, гидросферы, литосферы и их негативное их влияние.	Текущий контроль	2.6
Собеседование (устно) В рамках ПП**: Задания репродуктивного уровня к текстам (устно/письменно)	ПК-1.1 ПК-1.4	Технические средства очистки газовых выбросов	Текущий контроль	2.7
Собеседование (устно) В рамках ПП**: Задания репродуктивного уровня к текстам (устно/письменно)	ПК-1.1 ПК-1.4	Способы утилизации отходов	Текущий контроль	2.8
Собеседование (устно) В рамках ПП**: Задания репродуктивного уровня к текстам (устно/письменно)	ПК-1.1 ПК-1.4	Паспорт отхода	Текущий контроль	2.9
Собеседование (устно)	ПК-1.1 ПК-1.4	Экспериментальный и расчетный метод отнесения отходов к классу опасности	Текущий контроль	2.10
Собеседование (устно)	ОПК-1.1 ОПК-1.2 УК-1.1	Основные направления атмосферноохранных мероприятий.	Текущий контроль	2.11
Собеседование (устно)	ПК-1.1 ПК-1.4	проекты ПДВ, НДС, ПНООЛР. Санитарно-защитные зоны (СЗЗ).	Текущий контроль	2.12
Зачет (собеседование) Зачет - тестирование (компьютерные технологии)	ОПК-1.1 ОПК-1.2 ПК-1.1 ПК-1.4 УК-1.1		Промежуточная аттестация	
5 семестр				
Раздел 3. Производственный экологический контроль в организации				3.0
Собеседование (устно)	ОПК-1.1 УК-1.1	Производственный экологический контроль в организации	Текущий контроль	3.1
Собеседование (устно)	ОПК-1.2 УК-1.1	Обучение работников предприятий в области обеспечения экологической безопасности и экологического контроля	Текущий контроль	3.2
Собеседование (устно)	ОПК-1.1 УК-1.1	Порядок согласования природоохранной документации предприятия	Текущий контроль	3.3
Лабораторная работа (письменно/устно) В рамках ПП**: Задания репродуктивного уровня к текстам (устно/письменно)	ПК-1.1 ПК-1.4	Исследование концентраций вредных газов и паров в воздухе рабочих помещений	Текущий контроль	3.4
Лабораторная работа (письменно/устно) В рамках ПП**: Задания репродуктивного уровня к текстам (устно/письменно)	ПК-1.1 ПК-1.4	Исследование запылённости воздуха рабочей зоны	Текущий контроль	3.5

Лабораторная работа (письменно/устно) В рамках ПП**: Задания репродуктивного уровня к текстам (устно/письменно)	ПК-1.1 ПК-1.4	Исследование загазованности воздуха экспрессным методом	Текущий контроль	3.6
Собеседование (устно)	ОПК-1.1 ОПК-1.2 УК-1.1	Определение экономической эффективности природоохранных мероприятий. Расчёт чистого экономического эффекта и срока окупаемости мероприятий по очистке сточных вод и отходящих газов	Текущий контроль	3.7
Раздел. 4. Государственный контроль и надзор в области ООС				4.0
Собеседование (устно)	ОПК-1.1 УК-1.1	Государственный контроль и надзор в области охраны окружающей среды	Текущий контроль	4.1
Собеседование (устно)	ОПК-1.2 УК-1.1	Основные нормативы, органы, законы в области государственного контроля и надзора по охране окружающей среды	Текущий контроль	4.2
Собеседование (устно)	ОПК-1.2 УК-1.1	Понятие и состав экологического мониторинга Уровни экологического мониторинга	Текущий контроль	4.3
Лабораторная работа (письменно/устно) В рамках ПП**: Задания репродуктивного уровня к текстам (устно/письменно)	ПК-1.1 ПК-1.4	Оборудование мест отбора проб при экоаналитическом контроле промышленных выбросов в атмосферу	Текущий контроль	4.4
Лабораторная работа (письменно/устно) В рамках ПП**: Задания репродуктивного уровня к текстам (устно/письменно)	ПК-1.1 ПК-1.4	Определение углеводородов нефти с использованием газоанализатора «Колион 1в»	Текущий контроль	4.5
Лабораторная работа (письменно/устно) В рамках ПП**: Задания репродуктивного уровня к текстам (устно/письменно)	ПК-1.1 ПК-1.4	Определение концентрации взвешенных веществ центрифугированием	Текущий контроль	4.6
Собеседование (устно)	ОПК-1.1 УК-1.1	Административная, уголовная, материальная и дисциплинарная ответственность за экологические правонарушения	Текущий контроль	4.7
Раздел 5. Мероприятия по охране окружающей среды и обеспечению экологической безопасности				5.0
Собеседование (устно)	ОПК-1.1 УК-1.1	Формы федерального статистического наблюдения госстатотчетности 2-тп (воздух), 2-тп "водхоз", 2-тп "отходы"	Текущий контроль	5.1
Собеседование (устно)	ОПК-1.2 УК-1.1	Мероприятия по охране окружающей среды и обеспечению экологической безопасности.	Текущий контроль	5.2
Собеседование (устно)	ОПК-1.1 УК-1.1	Понятия и состав экологического ущерба. Количественная оценка экологического ущерба, факторы, основные методы	Текущий контроль	5.3

Лабораторная работа (письменно/устно) В рамках ПП**: Задания репродуктивного уровня к текстам (устно/письменно)	ПК-1.1 ПК-1.4	Измерение массовой концентрации нефтепродуктов в природной, сточной и питьевой воде флуориметрическим методом	Текущий контроль	5.4
Лабораторная работа (письменно/устно) В рамках ПП**: Задания репродуктивного уровня к текстам (устно/письменно)	ПК-1.1 ПК-1.4	Определение сульфат-иона в сточных водах предприятий	Текущий контроль	5.5
Лабораторная работа (письменно/устно) В рамках ПП**: Задания репродуктивного уровня к текстам (устно/письменно)	ПК-1.1 ПК-1.4	Определение нитрит-ионов в сточных водах	Текущий контроль	5.6
Собеседование (устно)	ОПК-1.1 ОПК-1.2 УК-1.1	Экологический паспорт предприятия (ЭПП). Основные требования к содержанию, оформлению. Экологические карточки (ЭК)	Текущий контроль	5.7
Экзамен (собеседование) Экзамен - тестирование (компьютерные технологии)	ОПК-1.1 ОПК-1.2 ПК-1.1 ПК-1.4 УК-1.1		Промежуточная аттестация	

*Форма проведения контрольно-оценочного мероприятия: устно, письменно, компьютерные технологии.

**ПП – практическая подготовка

Описание показателей и критериев оценивания компетенций.

Описание шкал оценивания

Контроль качества освоения дисциплины включает в себя текущий контроль успеваемости и промежуточную аттестацию. Текущий контроль успеваемости и промежуточная аттестация обучающихся проводятся в целях установления соответствия достижений обучающихся поэтапным требованиям образовательной программы к результатам обучения и формирования компетенций.

Текущий контроль успеваемости – основной вид систематической проверки знаний, умений, навыков обучающихся. Задача текущего контроля – оперативное и регулярное управление учебной деятельностью обучающихся на основе обратной связи и корректировки. Результаты оценивания учитываются в виде средней оценки при проведении промежуточной аттестации.

Для оценивания результатов обучения используется четырехбалльная шкала: «отлично», «хорошо», «удовлетворительно», «неудовлетворительно» и двухбалльная шкала: «зачтено», «не зачтено».

Перечень оценочных средств, используемых для оценивания компетенций, а также краткая характеристика этих средств приведены в таблице.

Текущий контроль

Представление оценочного средства в ФОС	Краткая характеристика оценочного средства	Наименование оценочного средства	№
Вопросы для собеседования по темам/разделам дисциплины	Средство контроля на практическом занятии, организованное как специальная беседа преподавателя с обучающимся на темы, связанные с изучаемой дисциплиной, и рассчитанное на выяснение объема знаний обучающегося по определенному разделу, теме,	Собеседование	1

	проблеме и т.п. Может быть использовано для оценки знаний обучающихся		
Образец задания для выполнения лабораторной работы и примерный перечень вопросов для ее защиты	Средство, позволяющее оценить умение обучающегося письменно/устно излагать суть поставленной задачи, самостоятельно применять стандартные методы решения поставленной задачи с использованием имеющейся лабораторной базы, проводить анализ полученного результата работы. Может быть использовано для оценки умений, навыков и (или) опыта деятельности обучающихся	Лабораторная работа	2
Учебные адаптированные и оригинальные неадаптированные тексты с заданиями	Средство, позволяющее оценивать и диагностировать знания и умения правильно использовать языковой (грамматические структуры, лексические единицы) и речевой (обусловленные контекстом образцы высказываний различного уровня сложности) текстовый материал, а также стратегии и навыки различных видов чтения (поискового, изучающего, просмотрового) для решения смоделированных задач в рамках определенной темы (раздела) дисциплины. Может быть использовано для оценки знаний и умений обучающихся	Задания репродуктивного уровня к текстам	3

Промежуточная аттестация

Представление оценочного средства в ФОС	Краткая характеристика оценочного средства	Наименование оценочного средства	№
Перечень теоретических вопросов и практических заданий к зачету	Средство, позволяющее оценить знания, умения, навыков и (или) опыта деятельности обучающегося по дисциплине. Может быть использовано для оценки знаний, умений, навыков и (или) опыта деятельности обучающихся	Зачет	1
Фонд тестовых заданий	Система автоматизированного контроля освоения компетенций (части компетенций) обучающимся по дисциплине (модулю) с использованием информационно-коммуникационных технологий. Может быть использовано для оценки знаний, умений, навыков и (или) опыта деятельности обучающихся	Тест – промежуточная аттестация в форме зачета	2
Перечень теоретических вопросов и практических заданий (образец экзаменационного билета) к экзамену	Средство, позволяющее оценить знания, умения, навыков и (или) опыта деятельности обучающегося по дисциплине. Может быть использовано для оценки знаний, умений, навыков и (или) опыта деятельности обучающихся	Экзамен	3
Фонд тестовых заданий	Система автоматизированного контроля освоения компетенций (части компетенций) обучающимся по дисциплине (модулю) с использованием информационно-коммуникационных технологий. Может быть использовано для оценки знаний, умений, навыков и (или) опыта деятельности обучающихся	Тест – промежуточная аттестация в форме экзамена	4

Критерии и шкалы оценивания компетенций в результате изучения дисциплины при проведении промежуточной аттестации в форме зачета и экзамена. Шкала оценивания уровня освоения компетенций

Шкалы оценивания	Критерии оценивания	Уровень освоения компетенции
«отлично»	«зачтено»	Обучающийся правильно ответил на теоретические вопросы. Показал отличные
		Высокий

		знания в рамках учебного материала. Правильно выполнил практические задания. Показал отличные умения и владения навыками применения полученных знаний и умений при решении задач в рамках учебного материала. Ответил на все дополнительные вопросы	
«хорошо»		Обучающийся с небольшими неточностями ответил на теоретические вопросы. Показал хорошие знания в рамках учебного материала. С небольшими неточностями выполнил практические задания. Показал хорошие умения и владения навыками применения полученных знаний и умений при решении задач в рамках учебного материала. Ответил на большинство дополнительных вопросов	Базовый
«удовлетворительно»		Обучающийся с существенными неточностями ответил на теоретические вопросы. Показал удовлетворительные знания в рамках учебного материала. С существенными неточностями выполнил практические задания. Показал удовлетворительные умения и владения навыками применения полученных знаний и умений при решении задач в рамках учебного материала. Допустил много неточностей при ответе на дополнительные вопросы	Минимальный
«неудовлетворительно»	«не зачтено»	Обучающийся при ответе на теоретические вопросы и при выполнении практических заданий продемонстрировал недостаточный уровень знаний и умений при решении задач в рамках учебного материала. При ответах на дополнительные вопросы было допущено множество неправильных ответов	Компетенция не сформирована

Тест – промежуточная аттестация в форме зачета и экзамена

Шкала оценивания		Критерии оценивания
«отлично»	«зачтено»	Обучающийся верно ответил на 90 – 100 % тестовых заданий при прохождении тестирования
«хорошо»		Обучающийся верно ответил на 80 – 89 % тестовых заданий при прохождении тестирования
«удовлетворительно»		Обучающийся верно ответил на 70 – 79 % тестовых заданий при прохождении тестирования
«неудовлетворительно»	«не зачтено»	Обучающийся верно ответил на 69 % и менее тестовых заданий при прохождении тестирования

Критерии и шкалы оценивания результатов обучения при проведении текущего контроля успеваемости

Собеседование

Шкалы оценивания		Критерии оценивания
«отлично»	«зачтено»	Глубокое и прочное усвоение программного материала. Полные, последовательные, грамотные и логически излагаемые ответы при видеозменении задания. Обучающийся свободно справляется с поставленными задачами, может обосновать принятые решения, демонстрирует владение разносторонними навыками и приемами выполнения практических работ
«хорошо»		Знание программного материала, грамотное изложение, без существенных неточностей в ответе на вопрос, правильное применение теоретических знаний, владение необходимыми навыками при выполнении практических задач

«удовлетворительно»		Обучающийся демонстрирует усвоение основного материала, при ответе допускаются неточности, при ответе недостаточно правильные формулировки, нарушение последовательности в изложении программного материала, затруднения в выполнении практических заданий Слабое знание программного материала, при ответе возникают ошибки, затруднения при выполнении практических работ
«неудовлетворительно»	«не зачтено»	Не было попытки выполнить задание

Лабораторная работа

Шкалы оценивания		Критерии оценивания
«отлично»		Лабораторная работа выполнена в обозначенный преподавателем срок, письменный отчет без замечаний. Лабораторная работа выполнена обучающимся в полном объеме с соблюдением необходимой последовательности. Обучающийся работал полностью самостоятельно; показал необходимые для проведения работы теоретические знания, практические умения и навыки. Работа (отчет) оформлена аккуратно, в наиболее оптимальной для фиксации результатов форме
«хорошо»	«зачтено»	Лабораторная работа выполнена в обозначенный преподавателем срок, письменный отчет с небольшими недочетами. Лабораторная работа выполнена обучающимся в полном объеме и самостоятельно. Допущены отклонения от необходимой последовательности выполнения, не влияющие на правильность конечного результата. Работа показывает знание обучающимся основного теоретического материала и овладение умениями, необходимыми для самостоятельного выполнения работы. Допущены неточности и небрежность в оформлении результатов работы (отчета)
«удовлетворительно»		Лабораторная работа выполнена с задержкой, письменный отчет с недочетами. Лабораторная работа выполняется и оформляется обучающимся при посторонней помощи. На выполнение работы затрачивается много времени. Обучающийся показывает знания теоретического материала, но испытывает затруднение при самостоятельной работе с источниками знаний или приборами
«неудовлетворительно»	«не зачтено»	Лабораторная работа не выполнена, письменный отчет не представлен. Результаты, полученные обучающимся, не позволяют сделать правильных выводов и полностью расходятся с поставленной целью. Показывается плохое знание теоретического материала и отсутствие необходимых умений. Лабораторная работа не выполнена, у учащегося отсутствуют необходимые для проведения работы теоретические знания, практические умения и навыки

Задания репродуктивного уровня к текстам

Шкалы оценивания		Критерий оценки
«отлично»	«зачтено»	При проверке умений поискового чтения обучающийся понял основное содержание оригинального текста, может выделить основную мысль, определить отдельные факты, умеет догадываться о значении незнакомых слов из контекста, либо по словообразовательным элементам, либо по сходству с родным языком. При проверке умений изучающего чтения обучающийся полностью понял текст. При просмотровом чтении обучающийся может достаточно быстро просмотреть текст и выбрать правильно запрашиваемую информацию. Задания к тексту выполнены полностью, все ответы верны
«хорошо»		При проверке умений поискового чтения обучающийся понял основное содержание оригинального текста, может выделить основную мысль, определить отдельные факты, однако выявлено недостаточное развитие языковой догадки,

		что затрудняет понимание обучающимся некоторых незнакомых слов и вынуждает его часто обращаться к словарю. При проверке умений изучающего чтения обучающийся полностью понял текст, но многократно обращался к словарю. При просмотром чтении обучающийся находит примерно 2/3 заданной информации при быстром просмотре текста. Задания к тексту выполнены с небольшими неточностями
«удовлетворительно»		При проверке умений поискового чтения обучающийся не совсем точно понял основное содержание прочитанного, умеет выделить в тексте только небольшое количество фактов, совсем не развита языковая догадка. Темп чтения текста низкий. При проверке умений изучающего чтения обучающийся понял текст не полностью, не владеет приемами его смысловой переработки. При просмотром чтении обучающийся находит примерно 1/3 заданной информации. Задания к тексту выполнены с существенными неточностями
«неудовлетворительно»	«не зачтено»	При проверке умений поискового чтения обучающийся практически не понял содержание текста или понял неправильно, не ориентируется в тексте при поиске определенных фактов, не умеет семантизировать тематическую лексику. При проверке изучающего чтения выявлено, что текст обучающимся не понят. Незнакомые слова может найти в словаре с трудом. При просмотром чтении обучающийся практически не ориентируется в тексте. Задания к тексту не выполнены

3. Типовые контрольные задания или иные материалы, необходимые для оценки знаний, умений, навыков и (или) опыта деятельности

3.1 Типовые контрольные задания для проведения собеседования

Контрольные варианты заданий выложены в электронной информационно-образовательной среде ИрГУПС, доступной обучающемуся через его личный кабинет.

Ниже приведен образец типовых вариантов заданий для проведения собеседований.

Образец типового варианта вопросов для проведения собеседования

«Определение экологии, связь с другими науками. Основные законы экологии»

1. Закон незаменимости биосферы
2. Закон биогенной миграции атомов
3. Закон физико-химического единства живого вещества
4. Принцип Реди
5. Закон однонаправленности потока энергии
6. Закон необратимости эволюции Л. Долло
7. Закон (правило) 10 процентов Р. Линдемана
8. Закон толерантности (В. Шелфорда)
9. Закон оптимума
10. Закон ограничивающего фактора (закон минимума Ю. Либиха)
11. Закон (принцип) исключения Гаузе
12. «Законы» экологии Б. Коммонера:

Образец типового варианта вопросов для проведения собеседования

«Экологическая система, ее составляющие. Основные характеристики экосистемы. Эколого-экономическая система (ЭЭС).»

1. Продуценты
2. Консументы
3. Редуценты

4. Фаготрофы
5. Сапротрофы
6. Эдификатор
7. Биом
8. Биотоп
9. Биогеоценоз

Образец типового варианта вопросов для проведения собеседования
«Технические средства очистки сточных вод»

1. Отстойник
2. Нефтеловушка
3. Флотатор
4. Коагуляция
5. Флокуляция
6. Аэротенк
7. Адсорбер
8. Обратный осмос
9. Ионный обмен

Образец типового варианта вопросов для проведения собеседования
«Технические средства очистки газовых выбросов»

1. Сухие пылеуловители
2. Мокрые пылеуловители
3. Фильтры
4. Электрофильтры
5. Каталитические методы очистки газовых выбросов
6. Абсорбция
7. Адсорбция

Образец типового варианта вопросов для проведения собеседования
«Способы утилизации отходов»

1. Сжигание
2. Компостирование
3. Вторичная переработка
4. Захоронение
5. Демеркуризация

Образец типового варианта вопросов для проведения собеседования
«Паспорт отхода»

1. Классы опасности
2. Классы токсичности
3. Разделы паспорт отхода
4. Отнесение отхода к определенному классу опасности

Образец типового варианта вопросов для проведения собеседования
«проекты ПДВ, НДС, ПНООЛР. Санитарно-защитные зоны (СЗЗ).»

1. Проект ПДВ
2. Проект НДС
3. Проект ПНООЛР
4. Санитарно-защитные зоны
5. Зоны земель специального охранного назначения

3.2 Типовые задания для выполнения лабораторной работы и примерный перечень вопросов для ее защиты

Контрольные варианты заданий выложены в электронной информационно-образовательной среде ИрГУПС, доступной обучающемуся через его личный кабинет.

Ниже приведен образец типовых вариантов заданий для выполнения лабораторных работ и примерный перечень вопросов для их защиты.

Образец заданий для выполнения лабораторных работ и примерный перечень вопросов для их защиты

«Исследование концентраций вредных газов и паров в воздухе рабочих помещений»

Цель работы: Ознакомление с методами контроля качества воздушной среды на загазованность, приобретение практических навыков использования технических средств контроля и оценки вредности воздушной среды на производстве.

Задание: Исследовать воздушную среду в газовой камере (или ином герметичном сосуде) на содержание в ней вредных газов (паров). Определить фактическую концентрацию, сравнить ее с предельно допустимой.

Метод отбора пробы воздуха может быть продолжительным по времени и одномоментным.

Первый метод, так называемый аспирационный, основан на протягивании анализируемого воздуха через твердые или жидкие среды для задержки в них путем механического разделения или растворения определяемого вещества.

Второй метод заключается во взятии в рабочей зоне определенного объема воздуха для последующего анализа его в химической лаборатории.

Аспирационный метод позволяет накопить на фильтре или в поглотительном растворе анализируемое вещество хотя бы в минимальном количестве, находящемся выше уровня чувствительности химического метода определения. Отбор пробы продолжается 15-20 мин, а в некоторых случаях - 30-60 мин. Недостатком аспирационного метода являются большая трудоемкость отбора пробы и большое усреднение концентрации определяемого вещества в воздухе за продолжительный период времени (в то время как концентрация ядов в воздухе рабочей зоны нередко меняется довольно быстро).

Для отбора пробы необходимы аспиратор и устройства для задержки анализируемого вещества: при определении аэрозолей фильтры; при определении паров и газов - поглотительные приборы. В качестве аспиратора обычно используют электрический аспиратор – воздуходувку. При его применении в случае, когда определяют токсические вещества в виде аэрозолей, отбор пробы сходен с методом определения запыленности воздуха. Отличие заключается лишь в самом определении токсического вещества, которое обычно проводится не весовым, а химическим методом с предварительным переводом твердого вещества в жидкое состояние путем растворения его в кислотах, щелочах и других растворителях. При определении концентрации паров и газов скорость протягивания воздуха должна быть невелика.

Одномоментный способ отбора проб воздуха может быть применен в одном из трех вариантов:

1. выливанием жидкости из сосуда, что приводит к заполнению его исследуемым воздухом; сосуд после этого герметично закрывается резиновой пробкой и доставляется в лабораторию для анализа (метод применяется при нерастворимых в воде газах);
2. обменом воздуха (десятикратная продувка), когда чистый воздух в сосуде замещается анализируемым воздухом для последующего анализа его в лаборатории;
3. заполнением сосуда, в котором заранее был создан вакуум. При открывании сосуда в зоне работы анализируемый воздух заполняет его, после чего сосуд закрывают и доставляют в лабораторию.

Образец заданий для выполнения лабораторных работ и примерный перечень вопросов для их защиты

«Исследование запылённости воздуха рабочей зоны»

Порядок выполнения работы

Изучить устройство и принцип действия приборов.

Установка (рис.1) включает в себя электрический аспиратор (1), пылевую камеру (2), аллонж (3), фильтр (4), резиновую трубку (5). Передняя стенка камеры (2) открывающаяся и имеет смотровое окно, удерживаемое в закрытом состоянии фиксатором (6). На стенке расположены дозатор пыли (генератор) (7) и отверстие (8) для установки аллонжа (3) (в нерабочем положении отверстие закрыто крышкой). Пылевая камера (2) имеет вентилятор (9) и подсветку (10). Пылевая камера имитирует зону дыхания работающих.

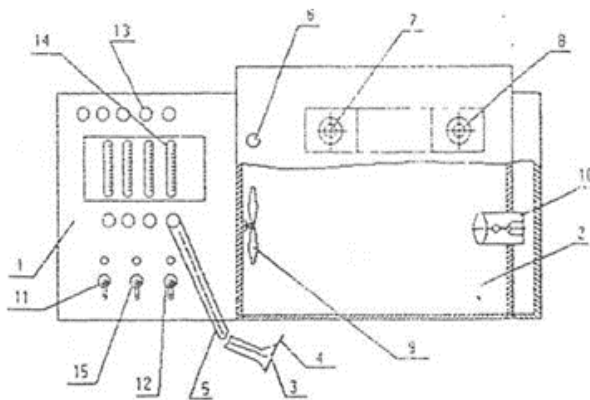


Рис.1 Схема специальной установки стенда для исследования запыленного воздуха

Исследовать концентрацию пыли в воздухе.

Принять по указанию преподавателя или определить число проб, необходимых для обеспечения заданной точности исследований, по формуле:

$$N = N^2 * (K_v / K_d)^2 \quad (3)$$

где N- нормированное отклонение (для отбора проб в штатных условиях, эту величину достаточно принимать равной 1,65, а для получения результатов повышенной точности N=2);

K_v - коэффициент вариации (для весового метода составляет 10-20%);

K_d - допустимая ошибка (в обычных условиях может быть равна 15%, для получения данных повышенной точности $K_d=10\%$).

Определить время забора пробы (мин) для получения представительного привеса пыли от 3 до 5 мг:

$$T = 1000 * \Delta G / Z_0 * V \quad (4)$$

где ΔG - масса навески пыли, мг; Z_0 - ожидаемая концентрация пыли в воздухе, мг/м³ (при выполнении расчетов принимается по указанию преподавателя).

Образец заданий для выполнения лабораторных работ и примерный перечень вопросов для их защиты

«Исследование загазованности воздуха экспрессным методом»

Порядок выполнения работы

- Получить заранее подготовленные, соответственно анализируемому газу, название которого указано в условном объеме (сосуде) помещения, индикаторные трубки.

- По шкале, предназначенной для данного газа, определить объем прокачиваемого воздуха (рис. 3.2).

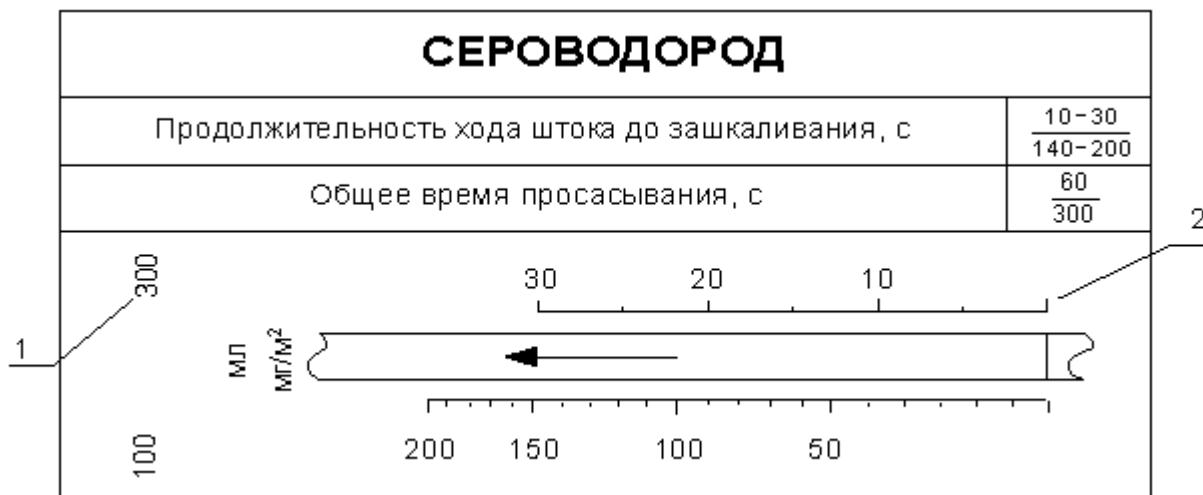


Рис. 3.2. Измерительная шкала исследуемого газа:
1 – объем прокачиваемого воздуха; 2 – индикаторная линейка

- Индикаторную трубку одним концом герметично соединить со свободным концом резиновой трубки прибора, вторым концом – с резиновым шлангом сосуда с исследуемым воздухом.

- Нажать до упора сильфонный насос. В это время происходит прокачивание загазованного воздуха через индикаторную трубку. После прекращения движения штока необходимо сделать выдержку, так как прокачивание еще продолжается вследствие вакуума в сильфоне.

- Вынуть индикаторную трубку, приложить ее к индикаторной линейке так, чтобы начало изменения окраски порошка совпало с нулевым делением шкалы, на которой обозначен объем прокачиваемого воздуха. Верхняя граница окрашенного индикаторного порошка укажет на шкале концентрацию вредного вещества C_t , мг/м³.

- Результат измерения концентрации вредного вещества привести к нормальным условиям C_n : температура 293 К, атмосферное давление 760 мм.рт.ст., относительная влажность 60 %.

Концентрацию C_n при нормальных условиях вычисляют по формуле

$$C_n = C_t \frac{(273+t)760}{293P} K_{\varepsilon}, \quad (1)$$

где C_t – результат измерения концентрации вредного вещества при температуре окружающего воздуха, t °С, относительной влажности Y , %, и атмосферном давлении P, мм.рт.ст., мг/м³; K_{ε} – коэффициент учитывающий влияние температуры и влажности окружающего воздуха на показания индикаторных трубок, значение которого в лабораторной работе принимается равным единице.

> Определить величину абсолютной погрешности измерения по формуле

$$\Delta = \frac{C_n \delta}{100}, \quad (2)$$

где δ – относительная погрешность измерения, которая не должна превышать $\pm 35\%$, если концентрация C_n в диапазоне от 0,5 до 2,0 ПДК, и $\pm 25\%$ при концентрациях C_n , превышающих ПДК более чем в два раза.

- > Результат измерения представить в виде $C_n \pm \Delta$, мг/м³.
- > Составить протокол исследований по форме, приведенной ниже (табл. 3.2).

Таблица 3.2

Протокол исследований

Наименование газа	Объем просасываемого воздуха, мл	Концентрация вредностей					L , м ³ /ч	N , 1/ч
		C_t	C_n	$C_n \pm \Delta$	$C_{пдк}$	$C_{пр}$		

- > Определить воздухообмен L , необходимый для ассимиляции вредностей, выделяющихся в воздух рабочей зоны, м³/ч:

$$L = \frac{G}{C_{пдк} - C_{пр}}, \quad (3)$$

где G – количество вредного вещества, выделяющегося в помещении, мг/ч; $C_{пдк}$ – ПДК вредного вещества в помещении, мг/м³; $C_{пр}$ – концентрация исследуемых вредностей в приточном воздухе, мг/м³,

$$C_{пр} = 0,3 C_{пдк}. \quad (4)$$

Количество вредных веществ, выделяющихся в помещении, определяется из выражения

$$G = C_n \cdot V \cdot m, \quad (5)$$

где V – объем принятого к расчету помещения, м³ (в лабораторной работе для одного из исследуемых газов 4800 м³); m – коэффициент, учитывающий неорганизованный воздухообмен, $m = 1$, 1/ч.

- Определить кратность воздухообмена

$$N = \frac{L}{V}. \quad (6)$$

3.3 Типовые контрольные задания для проведения тестирования

Фонд тестовых заданий по дисциплине содержит тестовые задания, распределенные по разделам и темам, с указанием их количества и типа.

Структура фонда тестовых заданий по дисциплине

Количество тестовых заданий, типы ТЗ	Характеристика ТЗ	Тема в соответствии с РПД	Индикатор достижения компетенции
2 – ОТЗ 2 – ЗТЗ	Знание	Определение экологии, связь с другими науками. Основные законы экологии.	ОПК-1.1 УК-1.1
2 – ОТЗ 2 – ЗТЗ	Умение		
2 – ОТЗ 2 – ЗТЗ	Навык и (или) опыт деятельности/ действие		
2 – ОТЗ 2 – ЗТЗ	Знание	Экологическая система, ее составляющие. Основные характеристики экосистемы. Эколога-экономическая система (ЭЭС).	ОПК-1.2 УК-1.1
2 – ОТЗ 2 – ЗТЗ	Умение		
2 – ОТЗ 2 – ЗТЗ	Навык и (или) опыт деятельности/ действие		
2 – ОТЗ 2 – ЗТЗ	Знание	Экологические факторы. Понятие антропогенного производственного фактора (АПФ). Глобальные экологические проблемы	ОПК-1.1 УК-1.1
2 – ОТЗ 2 – ЗТЗ	Умение		
2 – ОТЗ 2 – ЗТЗ	Навык и (или) опыт деятельности/ действие		
2 – ОТЗ 2 – ЗТЗ	Знание	Укрупненная оценка ущербов от загрязнения водоемов объектами железнодорожного транспорта	ПК-1.1 ПК-1.4
2 – ОТЗ 2 – ЗТЗ	Умение		
2 – ОТЗ 2 – ЗТЗ	Навык и (или) опыт деятельности/ действие		
2 – ОТЗ 2 – ЗТЗ	Знание	Организация природоохранной деятельности на предприятиях	ОПК-1.2 ПК-1.1 ПК-1.4
2 – ОТЗ 2 – ЗТЗ	Умение		
2 – ОТЗ 2 – ЗТЗ	Навык и (или) опыт деятельности/ действие		
2 – ОТЗ 2 – ЗТЗ	Знание	Сточные воды, образующиеся при различных технологических процессах.	ОПК-1.1 УК-1.1
2 – ОТЗ 2 – ЗТЗ	Умение		
2 – ОТЗ 2 – ЗТЗ	Навык и (или) опыт деятельности/ действие		
2 – ОТЗ 2 – ЗТЗ	Знание	Расчет сбросов вредных веществ в водные объекты и платежей за сброс.	ПК-1.1 ПК-1.4
2 – ОТЗ 2 – ЗТЗ	Умение		
2 – ОТЗ 2 – ЗТЗ	Навык и (или) опыт деятельности/ действие		
2 – ОТЗ 2 – ЗТЗ	Знание	Технические средства очистки сточных вод	ОПК-1.1 ОПК-1.2 ПК-1.1 ПК-1.4
2 – ОТЗ 2 – ЗТЗ	Умение		

2 – ОТЗ 2 – ЗТЗ	Навык и (или) опыт деятельности/ действие		
2 – ОТЗ 2 – ЗТЗ	Знание	Состав и характеристики атмосферы, гидросферы, литосферы	ПК-1.4 УК-1.1
2 – ОТЗ 2 – ЗТЗ	Умение		
2 – ОТЗ 2 – ЗТЗ	Навык и (или) опыт деятельности/ действие		
2 – ОТЗ 2 – ЗТЗ	Знание	Показатели количественной оценки загрязнения атмосферы. Рассеивание загрязняющих веществ в атмосфере	ПК-1.1 ПК-1.4
2 – ОТЗ 2 – ЗТЗ	Умение		
2 – ОТЗ 2 – ЗТЗ	Навык и (или) опыт деятельности/ действие		
2 – ОТЗ 2 – ЗТЗ	Знание	Естественные и антропогенные источники загрязнения атмосферы, гидросферы, литосферы и их негативное их влияние.	ОПК-1.1 ОПК-1.2 УК-1.1
2 – ОТЗ 2 – ЗТЗ	Умение		
2 – ОТЗ 2 – ЗТЗ	Навык и (или) опыт деятельности/ действие		
2 – ОТЗ 2 – ЗТЗ	Знание	Технические средства очистки газовых выбросов	ПК-1.1 ПК-1.4
2 – ОТЗ 2 – ЗТЗ	Умение		
2 – ОТЗ 2 – ЗТЗ	Навык и (или) опыт деятельности/ действие		
2 – ОТЗ 2 – ЗТЗ	Знание	Способы утилизации отходов	ПК-1.1 ПК-1.4
2 – ОТЗ 2 – ЗТЗ	Умение		
2 – ОТЗ 2 – ЗТЗ	Навык и (или) опыт деятельности/ действие		
2 – ОТЗ 2 – ЗТЗ	Знание	Паспорт отхода	ПК-1.1 ПК-1.4
2 – ОТЗ 2 – ЗТЗ	Умение		
2 – ОТЗ 2 – ЗТЗ	Навык и (или) опыт деятельности/ действие		
2 – ОТЗ 2 – ЗТЗ	Знание	Экспериментальный и расчетный метод отнесения отходов к классу опасности	ПК-1.1 ПК-1.4
2 – ОТЗ 2 – ЗТЗ	Умение		
2 – ОТЗ 2 – ЗТЗ	Навык и (или) опыт деятельности/ действие		
2 – ОТЗ 2 – ЗТЗ	Знание	Основные направления атмосфероохранных мероприятий.	ОПК-1.1 ОПК-1.2 УК-1.1
2 – ОТЗ 2 – ЗТЗ	Умение		
2 – ОТЗ 2 – ЗТЗ	Навык и (или) опыт деятельности/ действие		
2 – ОТЗ 2 – ЗТЗ	Знание	проекты ПДВ, НДС, ПНООЛР. Санитарно-защитные зоны (СЗЗ).	ПК-1.1 ПК-1.4
2 – ОТЗ 2 – ЗТЗ	Умение		

2 – ОТЗ 2 – ЗТЗ	Навык и (или) опыт деятельности/ действие		
2 – ОТЗ 2 – ЗТЗ	Знание	Производственный экологический контроль в организации	ОПК-1.1 УК-1.1
2 – ОТЗ 2 – ЗТЗ	Умение		
2 – ОТЗ 2 – ЗТЗ	Навык и (или) опыт деятельности/ действие		
2 – ОТЗ 2 – ЗТЗ	Знание	Обучение работников предприятий в области обеспечения экологической безопасности и экологического контроля	ОПК-1.2 УК-1.1
2 – ОТЗ 2 – ЗТЗ	Умение		
2 – ОТЗ 2 – ЗТЗ	Навык и (или) опыт деятельности/ действие		
2 – ОТЗ 2 – ЗТЗ	Знание	Порядок согласования природоохранной документации предприятия	ОПК-1.1 УК-1.1
2 – ОТЗ 2 – ЗТЗ	Умение		
2 – ОТЗ 2 – ЗТЗ	Навык и (или) опыт деятельности/ действие		
2 – ОТЗ 2 – ЗТЗ	Знание	Исследование концентраций вредных газов и паров в воздухе рабочих помещений	ПК-1.1 ПК-1.4
2 – ОТЗ 2 – ЗТЗ	Умение		
2 – ОТЗ 2 – ЗТЗ	Навык и (или) опыт деятельности/ действие		
2 – ОТЗ 2 – ЗТЗ	Знание	Исследование запылённости воздуха рабочей зоны	ПК-1.1 ПК-1.4
2 – ОТЗ 2 – ЗТЗ	Умение		
2 – ОТЗ 2 – ЗТЗ	Навык и (или) опыт деятельности/ действие		
2 – ОТЗ 2 – ЗТЗ	Знание	Исследование загазованности воздуха экспрессным методом	ПК-1.1 ПК-1.4
2 – ОТЗ 2 – ЗТЗ	Умение		
2 – ОТЗ 2 – ЗТЗ	Навык и (или) опыт деятельности/ действие		
2 – ОТЗ 2 – ЗТЗ	Знание	Определение экономической эффективности природоохранных мероприятий. Расчёт чистого экономического эффекта и срока окупаемости мероприятий по очистке сточных вод и отходящих газов	ОПК-1.1 ОПК-1.2 УК-1.1
2 – ОТЗ 2 – ЗТЗ	Умение		
2 – ОТЗ 2 – ЗТЗ	Навык и (или) опыт деятельности/ действие		
2 – ОТЗ 2 – ЗТЗ	Знание	Государственный контроль и надзор в области охраны окружающей среды	ОПК-1.1 УК-1.1
2 – ОТЗ 2 – ЗТЗ	Умение		
2 – ОТЗ 2 – ЗТЗ	Навык и (или) опыт деятельности/ действие		
2 – ОТЗ 2 – ЗТЗ	Знание	Основные нормативы, органы, законы в области государственного контроля и надзора по охране окружающей среды	ОПК-1.2 УК-1.1
2 – ОТЗ 2 – ЗТЗ	Умение		


2 – ОТЗ 2 – ЗТЗ	Навык и (или) опыт деятельности/ действие		
2 – ОТЗ 2 – ЗТЗ	Знание	Понятие и состав экологического мониторинга Уровни экологического мониторинга	ОПК-1.2 УК-1.1
2 – ОТЗ 2 – ЗТЗ	Умение		
2 – ОТЗ 2 – ЗТЗ	Навык и (или) опыт деятельности/ действие		
2 – ОТЗ 2 – ЗТЗ	Знание	Оборудование мест отбора проб при экоаналитическом контроле промышленных выбросов в атмосферу	ПК-1.1 ПК-1.4
2 – ОТЗ 2 – ЗТЗ	Умение		
2 – ОТЗ 2 – ЗТЗ	Навык и (или) опыт деятельности/ действие		
2 – ОТЗ 2 – ЗТЗ	Знание	Определение углеводородов нефти с использованием газоанализатора «Колион 1в»	ПК-1.1 ПК-1.4
2 – ОТЗ 2 – ЗТЗ	Умение		
2 – ОТЗ 2 – ЗТЗ	Навык и (или) опыт деятельности/ действие		
2 – ОТЗ 2 – ЗТЗ	Знание	Определение концентрации взвешенных веществ центрифугированием	ПК-1.1 ПК-1.4
2 – ОТЗ 2 – ЗТЗ	Умение		
2 – ОТЗ 2 – ЗТЗ	Навык и (или) опыт деятельности/ действие		
2 – ОТЗ 2 – ЗТЗ	Знание	Административная, уголовная, материальная и дисциплинарная ответственность за экологические правонарушения	ОПК-1.1 УК-1.1
2 – ОТЗ 2 – ЗТЗ	Умение		
2 – ОТЗ 2 – ЗТЗ	Навык и (или) опыт деятельности/ действие		
2 – ОТЗ 2 – ЗТЗ	Знание	Формы федерального статистического наблюдения госстатотчетности 2-тп (воздух), 2-тп "водхоз", 2-тп "отходы"	ОПК-1.1 УК-1.1
2 – ОТЗ 2 – ЗТЗ	Умение		
2 – ОТЗ 2 – ЗТЗ	Навык и (или) опыт деятельности/ действие		
2 – ОТЗ 2 – ЗТЗ	Знание	Мероприятия по охране окружающей среды и обеспечению экологической безопасности.	ОПК-1.2 УК-1.1
2 – ОТЗ 2 – ЗТЗ	Умение		
2 – ОТЗ 2 – ЗТЗ	Навык и (или) опыт деятельности/ действие		
2 – ОТЗ 2 – ЗТЗ	Знание	Понятия и состав экологического ущерба. Количественная оценка экологического ущерба, факторы, основные методы	ОПК-1.1 УК-1.1
2 – ОТЗ 2 – ЗТЗ	Умение		
2 – ОТЗ 2 – ЗТЗ	Навык и (или) опыт деятельности/ действие		
2 – ОТЗ 2 – ЗТЗ	Знание	Измерение массовой концентрации нефтепродуктов в природной, сточной и питьевой воде флуориметрическим методом	ПК-1.1 ПК-1.4
2 – ОТЗ 2 – ЗТЗ	Умение		
2 – ОТЗ	Навык и (или) опыт		

2 – ЗТЗ	деятельности/ действие		
2 – ОТЗ 2 – ЗТЗ	Знание	Определение сульфат-иона в сточных водах предприятий	ПК-1.1 ПК-1.4
2 – ОТЗ 2 – ЗТЗ	Умение		
2 – ОТЗ 2 – ЗТЗ	Навык и (или) опыт деятельности/ действие		
2 – ОТЗ 2 – ЗТЗ	Знание	Определение нитрит-ионов в сточных водах	ПК-1.1 ПК-1.4
2 – ОТЗ 2 – ЗТЗ	Умение		
2 – ОТЗ 2 – ЗТЗ	Навык и (или) опыт деятельности/ действие		
2 – ОТЗ 2 – ЗТЗ	Знание	Экологический паспорт предприятия (ЭПП). Основные требования к содержанию, оформлению. Экологические карточки (ЭК)	ОПК-1.1 ОПК-1.2 УК-1.1
2 – ОТЗ 2 – ЗТЗ	Умение		
2 – ОТЗ 2 – ЗТЗ	Навык и (или) опыт деятельности/ действие		
228 – ОТЗ 228 – ЗТЗ	Итого		

Полный комплект ФТЗ хранится в электронной информационно-образовательной среде ИрГУПС и обучающийся имеет возможность ознакомиться с демонстрационным вариантом ФТЗ.

Ниже приведен образец типового варианта итогового теста, предусмотренного рабочей программой дисциплины.

Ниже приведен образец типового варианта итогового теста, предусмотренного рабочей программой дисциплины.

	Итоговый тест № X по дисциплине «Экология»	Утверждаю: Заведующий кафедрой «ТБ» ИрГУПС д.т.н., проф. Руш Е.А.
<p>1. Какой раздел общей экологии изучает сообщества живых организмов и их взаимоотношения с окружающей средой: а) демэкология; б) синэкология; в) аутэкология; г) социальная экология</p> <p>2. Эффективной мерой предотвращения шумового воздействия в городах является а) озеленение; б) использование виброизолирующих материалов; в) установка глушителей шума</p> <p>3. Заключение государственной экологической экспертизы носят: а) рекомендательный характер; б) окончательный характер, не подлежащий обжалованию; в) обязательный характер.</p> <p>4. Чем должна отделяться жилая застройка от промышленного предприятия? а) санитарно-защитной зоной б) забором в) живой изгородью</p>		

г) зоной переброса факела

5. Нормирование качества окружающей среды – это...

- а) установление показателей и пределов, в которых допускается изменение этих показателей (для воздуха, воды, почвы и т. д.)
- б) Установлению правильных соотношений между мерой показателей и мерой пределов

6. НДС – это...

- а) масса вещества максимально допустимая к выбросу в единицу времени с установленным режимом работы с учетом всех предприятий оказывающих воздействие на атмосферный воздух на данной территории
- б) масса вещества в сточных водах, максимально допустимая к отведению в установленном режиме в данном пункте водного объекта в единицу времени с целью обеспечения норм качества воды в контрольном пункте

7. Предельно допустимая концентрация максимально разовая (ПДК_{мр})-

- а) концентрация, которая при ежедневной работе на протяжении всего рабочего стажа не должна вызывать заболевания или отклонения в состоянии здоровья, обнаруживаемые современными методами исследования, в процессе работы или в отдаленные сроки жизни настоящего и последующего поколений;
- б) концентрация вредного вещества в воздухе населенных мест, которая не должна оказывать на человека прямого или косвенного воздействия при неограниченно долгом (годы) вдыхании;
- в) концентрация вредного вещества в воздухе населенных мест, не вызывающая при вдыхании в течение 20 минут рефлекторных (в том числе, субсенсорных) реакций в организме человека.

8. Паспортизация осуществляется только для...

- 1) отходов 1-4 класса опасности
- 2) на отходы всех классов опасности
- 3) на отходы 5 класса опасности

9. Как называются организмы, которые потребляют готовое органическое вещество, но не доводят его до разложения до простых минеральных составляющих?

- А. Консументы
- Б. Продуценты
- В. Редуценты

10. На чем основан метод биологической очистки?

- А. Использование воздуха для агрегации частицы на поверхности простейших грибов
- Б. Использование способности биопочвы задерживать вещества
- В. Способность микроорганизмов использовать вещества, содержащиеся в сточных водах, в качестве источника питания

11. Какое оборудование относится к мокрым пылеуловителям?

- А. Циклоны, скрубберы
- Б. Скрубберы, газопромыватели
- В. Циклоны, камеры, газопромыватели

12. Вещества, выбрасываемые в атмосферу при сжигании жидкого топлива?

- А. Оксид кремния, оксид серы, оксид азота, оксид углерода, пятиокись ванадия
- Б. Оксид серы, оксид азота, оксид углерода, пятиокись ванадия
- В. Твердые частицы, оксид серы, оксид азота, оксид углерода

3.4 Типовые контрольные задания репродуктивного уровня к текстам

Контрольные варианты заданий выложены в электронной информационно-образовательной среде ИрГУПС, доступной обучающемуся через его личный кабинет.

Ниже приведен образец типовых вариантов заданий репродуктивного уровня к текстам.

Образец задания репродуктивного уровня к тексту
«Укрупненная оценка ущербов от загрязнения водоемов объектами железнодорожного транспорта»

Исходные данные

№ варианта	V тыс. м ³ /год.	Концентрации загрязнителей, мг/л.								
		Азот аммонийный	Фенолы	Нефтепродукты	ПАВ	Фосфаты	Взвешенные вещества	БПК полн.	Железо	Медь
1	260	0,79	0,094	24	0,102	0,026	17,3	40,4	1,62	0,055
2	165	1,29	0,16	12,06	0,13	0,23	32,5	84	0,95	0,24
3	95	0,95	0,08	13,04	0,46	0,61	14,7	95,4	1	0,064
4	325	2,64	0,0016	18,2	0,082	0,34	22,6	51,7	1,53	0,086
5	90	4,4	0,3	0,047	7,2	0,11	0,58	14	32,7	1,1
6	120	1,31	0,048	2,04	0,21	0,22	1,64	17,3	1,64	0,0014
7	150	1,78	0,43	9,82	0,17	0,21	20	78,3	2,45	0,0015
8	180	5,9	0,0017	0,035	1,1	0,6	13	98	1,2	0,01
9	200	3,62	0,21	8,37	0,048	0,28	18,5	28,3	0,97	0,038
10	235	0,85	0,087	11,16	0,227	0,46	5,3	64,2	1,78	0,094
11	250	2,88	0,092	21,69	0,074	0,59	29,7	78	0,82	0,107
12	270	0,81	0,001	7,62	0,34	0,18	12	94,6	1,14	0,217
13	205	4,52	0,071	15,79	0,069	0,098	18,8	53,7	1,5	0,0009
14	215	1,82	0,154	0,03	0,317	0,38	20,6	68,5	0,91	0,168
15	160	0,64	0,24	6,65	0,94	0,19	19,5	18,6	4,45	0,071
16	130	5,14	0,00096	7,15	4,32	0,17	17,4	86,1	3,5	0,0012
17	170	2,65	0,197	4,56	1,16	0,13	12,8	43	1,83	0,0016
18	190	4,29	0,09	0,027	0,63	0,14	6,25	58,4	2,32	0,077
19	220	4,8	0,088	0,98	0,37	0,52	2,4	75	0,77	0,068
20	140	0,6	0,084	0,04	1,1	0,3	15,6	30,0	0,56	0,04
21	210	1,2	0,0009	1,07	0,08	0,2	12,5	54	0,75	0,03
22	245	0,9	0,07	11,1	0,06	0,66	11,7	65,7	0,9	0,074
23	150	2,64	0,0011	15,2	0,086	0,4	20,6	61,9	1,83	0,086
24	320	3,4	0,36	0,037	6,6	0,14	1,58	9,7	2,1	1,13
25	235	0,31	0,04	2,7	0,11	0,2	1,4	16,3	1,64	0,011
26	310	1,78	0,046	0,032	0,07	0,5	10	58,7	2,15	0,0012
27	255	5,9	0,0016	0,036	1,14	0,66	15	78	0,6	0,01
28	135	3,2	0,1	0,37	0,04	0,2	17,5	18,3	0,77	0,03
29	145	0,65	0,08	1,1	0,27	0,6	6,4	54,2	1,8	0,04
30	220	2,8	0,02	1,69	0,07	0,5	9,7	68	0,62	0,1

Образец задания репродуктивного уровня к тексту
«Паспорт отхода»

Необходимо расшифровать заданный код отхода в соответствии с Федеральным классификационным каталогом отходов и заполнить типовую форму паспорта отходов.

Таблица 3

№ вар.	Код отхода
1	2 91 211 01 20 3
2	3 13 611 21 23 4
3	3 51 501 01 39 3
4	3 61 221 01 42 4
5	3 61 223 02 42 2
6	4 02 312 01 62 4
7	4 38 111 01 51 3
8	4 41 002 02 49 3
9	4 42 503 11 29 3
10	4 68 111 01 51 3
11	7 23 301 01 39 3
12	8 42 101 01 21 3
13	9 19 204 01 60 3
14	9 31 100 01 39 3

Образец задания репродуктивного уровня к тексту
«Определение сульфат-иона в сточных водах предприятий»

Студент должен знать:

Загрязнения, связанные с производством, методы их анализа

Студент должен уметь:

Проводить отбор проб воды поверхностных водоемов в месте выпуска промышленных сточных вод предприятий и проводить их анализ в соответствии с действующими стандартами

Студент должен владеть:

Навыками определения экологической оценки сточных вод предприятий

Цель работы:

1. Систематизировать знания по химическим методам анализа сточных вод 2. Получить практический навык по определению сульфат - ионов в сточных водах

Сущность метода. В основе метода лежит использование реакций, которые сопровождаются образованием комплексных соединений катионов с органическими реактивами, называемыми *комплексоами*.

На практике обычно применяют двунатриевую соль этилендиаминтетрауксусной кислоты (ЭДТА), которую сокращенно называют комплексоном III (трилон Б).

Применение комплексонов в количественном анализе основано на их способности образовывать со многими катионами комплексные соли, являющиеся очень слабыми электролитами. Так как реакции между комплексоном и ионами металлов-комплексообразователей протекают стехиометрически, т.е. в строго эквивалентных соотношениях, то это обстоятельство открывает широкие возможности применения комплексонов для количественного определения многих катионов. Для этих целей используют методы прямого и обратного титрования.

Сущность работы. Определение основано на том, что сульфат-ионы осаждают раствором хлорида бария, взятым в избытке; остаток непрореагировавшего хлорида бария оттитровывают стандартным раствором ЭДТА в присутствии эриохрома черного Т. Четкий переход окраски происходит только при наличии в растворе ионов магния. С этой целью в осадитель сульфат-ионов - хлорид бария - вводится соль магния.

Реактивы, посуда

Этилендиаминтетраацетат натрия двухзамещенный (ЭДТА)-0,1М раствор. Хлорид бария $BaCl_2$ г - раствор, содержащий хлорид магния (растворяют 0,5 г $BaCl_2 \cdot 2H_2O$ и 0,1 г $MgCl_2 \cdot 6H_2O$ в 250 мл воды). Аммиачный буферный раствор (для приготовления ее смешивают 100 мл 20%-ного раствора NH_4Cl с 80 мл 25% -ного раствора NH_4OH и разбавляют смесь дистиллированной водой до 1 л). Хлороводородная кислота HCl - концентрированная. Эриохром черный Т или смесь индикаторная - эриохром черный Т и $NaCl$ в соотношении 1:100 (по массе). Бумага индикаторная, лакмусовая.

Колба мерная вместимостью 100 мл. Пипетка на 20 мл. Бюретка на 25 мл. Колба мерная на 250 мл. Колба коническая на 100 мл. Цилиндр мерный вместимостью 50, 100 мл.

Порядок выполнения работы

Анализируемый раствор в количестве от 5 до 50 мл (V) разбавляют дистиллированной водой до метки в колбе вместимостью 100 мл. В колбу для титрования отбирают пипеткой 20 мл анализируемого раствора, добавляют 80 мл воды и 3 капли хлороводородной кислоты (плотность 1,17 г/см³). Нагревают раствор до кипения, кипятят 2-3 мин для удаления диоксида углерода, добавляют пипеткой 20 мл раствора хлорида бария и перемешивают. Раствор охлаждают. Добавляют цилиндром 10 мл аммиачного буферного раствора и на кончике шпателя индикатор для получения интенсивной красно-фиолетовой окраски раствора. Титруют из бюретки раствором ЭДТА до перехода окраски из красно-фиолетовой в синюю (V_1).

Для проведения холостого опыта в коническую колбу вносят 100 мл дистиллированной воды, 3 капли хлороводородной кислоты (плотностью 1,17 г/см³). Нагревают раствор до кипения, кипятят 2-3 мин, добавляют той же пипеткой на 20 мл раствор хлорида бария и перемешивают. Раствор охлаждают. Добавляют 10 мл аммиачного буферного раствора и столько же индикатора, как и в первом опыте. Оттитровывают раствор ЭДТА до перехода окраски из красно-фиолетовой в синюю. Определяют объём V_2 .

Разность объёмов ЭДТА ($V_2 - V_1$) эквивалентна содержанию сульфат-иона во взятой пробе.

Массу сульфат иона в пересчете на SO_3 рассчитывают по формуле:

$$m(SO_3) = \frac{c[ЭДТА] \cdot (V_2 - V_1)}{1000 \cdot V} \cdot M(SO_3) \cdot \frac{V_k}{V_n},$$

где $c(ЭДТА)$ – молярная концентрация стандартного раствора ЭДТА; V – объём анализируемой воды, V_1 , V_2 – объёмы раствора ЭДТА, пошедшего на титрование ионов бария в холостом опыте и в растворе с анализируемой пробой; $M(SO_3)$ – молярная масса SO_3 ; V_k и V_n – объёмы колбы и пипетки соответственно.

Образец задания репродуктивного уровня к тексту
«Определение нитрит-ионов в сточных водах»

Студент должен знать:

Загрязнения, их химические свойства, методы их анализа

Студент должен уметь:

Проводить отбор проб воды поверхностных водоемов в месте выпуска промышленных сточных вод и проводить их анализ в соответствии с действующими стандартами

Студент должен владеть:

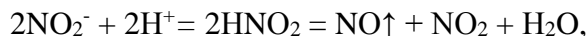
Навыками определения экологической оценки сточных вод

Цель работы:

1. Получить практический навык по определению нитрит – ионов в сточных водах предприятий

Сущность работы. Определение нитрит-ионов основано на реакции
 $5NO_2^- + 2MnO_4^- + 6H^+ = 5NO_3^- + 2Mn^{2+} + 3H_2O$.

Во избежании разложения нитрита в кислой среде, протекающего по уравнению



кислый раствор перманганата калия титруют нейтральным раствором нитрита. Окисление нитрита проводят избытком перманганата калия, затем определяют количество непрореагировавшего $KMnO_4$ методом обратного титрования.

Реактива, посуда

Перманганат калия $KMnO_4$ 0,1 М (1/5 $KMnO_4$) раствор. Серная кислота H_2SO_4 - 20%-й раствор.

Колба мерная вместимостью 100 мл. Бюретка на 25 мл. Пипетка вместимостью 25,0 мл. Стаканчик весовой (бюкс). Цилиндр мерный на 20 мл.

Порядок выполнения работы

Водой, содержащей нитрит-ионы, заполняют бюретку.

В колбу для титрования помещают 20 мл стандартного раствора перманганата калия, прибавляют 15-20 мл 20%-ного раствора серной кислоты, смесь слегка подогревают и титруют водой, содержащей нитрит-ионы до обесцвечивания. По бюретке фиксируют расход воды, содержащей нитрит-ионы, пошедшей на титрование (V_I).

Массовую долю (%) нитрита рассчитывают по формуле

$$w(NO_2^-) = \frac{c \cdot (\frac{1}{5} KMnO_4) \cdot V_n}{1000 \cdot V_I} M(\frac{1}{2} NO_2^-) \cdot 100,$$

где $M(\frac{1}{2} NO_2^-)$ - молярная масса эквивалента NO_2^- ; V_n - объем пипетки, V_I – объем воды.

По результатам заполнить протокол.

№ опыта	Масса исследуемого вещества m, г	Объём раствора $KMnO_4$, мл	Объём раствора H_2SO_4 , мл	Объём исследуемого раствора V_I
1				
2				
3				
4				
5				

3.5 Перечень теоретических вопросов к зачету (для оценки знаний)

Раздел 1. Основы общей экологии.

1. Определение экологии, связь с другими науками. Основные законы экологии.
2. Экологическая система, ее составляющие. Основные характеристики экосистемы. Эколого-экономическая система (ЭЭС).
3. Экологические факторы. Понятие антропогенного производственного фактора (АПФ). Глобальные экологические проблемы
4. Укрупненная оценка ущербов от загрязнения водоемов объектами железнодорожного

транспорта

5. Организация природоохранной деятельности на предприятиях

Раздел 2. Охрана окружающей природной среды при осуществлении хозяйственной деятельности.

6. Сточные воды, образующиеся при различных технологических процессах
7. Расчет сбросов вредных веществ в водные объекты и платежей за сброс.
8. Технические средства очистки сточных вод
9. Состав и характеристики атмосферы, гидросферы, литосферы
10. Показатели количественной оценки загрязнения атмосферы. Рассеивание загрязняющих веществ в атмосфере
11. Естественные и антропогенные источники загрязнения атмосферы, гидросферы, литосферы и их негативное их влияние.
12. Технические средства очистки газовых выбросов
13. Способы утилизации отходов
14. Паспорт отхода
15. Экспериментальный и расчетный метод отнесения отходов к классу опасности
16. Основные направления атмосфероохранных мероприятий.
17. проекты ПДВ, НДС, ПНООЛР. Санитарно-защитные зоны (СЗЗ).

3.6 Перечень типовых простых практических заданий к зачету (для оценки умений)

Отвечает ли рассматриваемое предприятие санитарно-гигиеническим требованиям, если количество загрязняющего вещества ЗВ, выбрасываемого в единицу времени соответствует значению m .

Водоем – хозяйственно-питьевого назначения

$$\text{НДС} = q' \cdot C_{\text{ндс}}$$

$$C_{\text{ндс}} = n \cdot (C_{\text{пдк}} - C_{\text{ф}}) + C_{\text{ф}}$$

Вариант	ЗВ	m , г/ч	q' , м ³ /ч	n	$C_{\text{ф}}$
1	алюминий	15	12	3	0,25
2	железо	10	15	4	0,07
3	марганец	3,8	7	3	0,009
4	мышьяк	2,6	5	5	0,01
5	нитриты	70	20	3	1,2
6	свинец	3,2	20	5	0,015
7	свинец	1,8	10	3,5	0,022
8	сульфиды	75	11	2,5	0,8
9	цинк	52	13	3,5	3,6
10	фтор	27	14	4	0,75
11	фенолы	0,05	12	3	0,0001
12	аммоний	3,8	6	2,5	0,27
13	бериллий	0,02	7	4	0,000009
14	медь	18	16	3	0,07
15	стронций стабильный	13	6	2	2,1
16	фенолы	0,04	20	4	0,0008
17	нефтепродукты	2,3	15	4	0,027
18	железо	5,7	12	3	0,05

3.7 Перечень типовых практических заданий к зачету (для оценки навыков и (или) опыта деятельности)

Задание 1

Изобразить графически и проанализировать экономическую категорию «дифференциальная рента» на примере любого рода ресурсов, не являющихся полностью однородными в каждом их классе.

Задание 2

При строительстве экономического объекта вблизи города для складирования материалов, прокладки трубопроводов, дорог и т. д. из сельхозоборота временно, в течение 5 лет, изымаются 100 га сельхозугодий. Дифференциальная рента I изымаемых угодий в урожайные годы равна 100 руб./га, в неурожайные годы – 50 руб./га.

Определите величину ущерба, наносимого временным изъятием сельхозугодий при условии:

- а) все годы урожайные; б) все годы неурожайные;
- в) неурожай чередуется с урожаем.

Задание 3

Площадь сельхозугодий в районе города равна 300 тыс. га. Средняя величина дифференциальной ренты сельхозугодий равна 15 тыс. руб./га.

Определите величину экономической оценки сельхозугодий района. За прошедший год в результате строительства дорог, промышленных, сельскохозяйственных зданий, жилых построек площадь сельхозугодий района сократилась на 5%. Определите ущерб от выбытия сельхозугодий.

Задание 4

Поясните механизм возникновения ущерба от загрязнения почв в черте г. Ульяновска. Опишите эмитентов загрязнения. Дайте характеристику отдельным видам вредного воздействия на окружающую среду.

Задание 5

В таксопарке г. Дмитровграда ($k_{э\text{ атм}} = 1,9$) за год было потреблено 80 т бензина А76 ($Y_э = 25$ руб./т). По результатам экологического контроля обнаружено, что 25% всего автопарка машин не соответствует стандартам или эксплуатируется в неисправном состоянии.

Определите общую плату за загрязнение атмосферного воздуха в городе данным таксопарком автомобилей.

Задание 6

Для строительства промышленного предприятия вблизи города предложены три земельных участка площадью по 100 га каждый. Экономическая оценка 1 га земли под строительную площадку № 1 – 2000 руб./га, под № 2 – 1500 руб./га, под № 3 – 1000 руб./га. Ежегодные дополнительные транспортные расходы для ввоза сырья и вывоза продукции с промышленного предприятия, расположенного на участке № 1, равны нулю, на участке № 2 – 1000 руб./год, на участке № 3 – 4000 руб./год. Выберите оптимальный вариант строительства промышленного предприятия с учетом транспортных расходов. Каким образом влияют издержки загрязнения почв, воды, воздуха на принятие решения о строительстве?

Задание 7

Введенное в строй промышленное предприятие в результате газовых и пылевых выбросов в атмосферу загрязняет окружающие его сельскохозяйственные угодья. Это вызвало падение величины дифференциальной ренты I на ближайших угодьях площадью в 100 га на величину, равную 5 руб./га. На отдаленных угодьях площадью 4000 га – на величину 1 руб./га. Стоимость внедрения технологии доочистки, которая предотвращает выброс загрязнений на промышленном предприятии, равна 2 млн руб.,

эксплуатационные расходы – 300 тыс. руб. в год, экономический эффект от утилизации ценных компонентов газовых выбросов составит более 50 тыс. руб. в год.

Определите величину ущерба, наносимого сельхозугодьям в результате их загрязнения (снижение экономической оценки сельхозугодий). Эффективно ли с точки зрения предприятия внедрение данной технологии доочистки? Эффективно ли в целом для общества? Должно ли предприятие компенсировать ущерб и какова величина компенсации?

Задание 8

Введенное в строй промышленное предприятие в результате газовых и пылевых выбросов в атмосферу загрязняет окружающие его сельскохозяйственные угодья. Это вызвало падение величины дифференциальной ренты I на ближайших угодьях площадью в 120 га на величину, равную 7 руб./га. На отдаленных угодьях площадью 2 500 га – на величину 1,5 руб./га. Стоимость внедрения технологии доочистки, которая предотвращает выброс загрязнений на промышленном предприятии, равна 1,8 млн руб., эксплуатационные расходы – 340 тыс. руб./год, экономический эффект от утилизации ценных компонентов газовых выбросов составит более 80 тыс. руб./год.

Определите величину ущерба наносимого сельхозугодьям в результате их загрязнения (снижение экономической оценки сельхозугодий). Эффективно ли с точки зрения предприятия внедрение данной технологии доочистки? Эффективно ли в целом для общества? Должно ли предприятие компенсировать ущерб и какова величина компенсации?

Задание 9

Введенное в строй промышленное предприятие в результате газовых и пылевых выбросов в атмосферу загрязняет окружающие его сельскохозяйственные угодья. Это вызвало падение величины дифференциальной ренты I на ближайших угодьях площадью в 150 га на величину, равную 4 руб./га, на угодьях площадью 80 га – на величину, равную 6 руб./га, на отдаленных угодьях площадью 1 000 га – на величину 2 руб./га. Стоимость внедрения технологии доочистки, которая предотвращает выброс загрязнений на промышленном предприятии, равна 3 млн руб., эксплуатационные расходы – 500 тыс. руб./год, экономический эффект от утилизации ценных компонентов газовых выбросов составит более 120 тыс. руб./год.

Определите величину ущерба наносимого сельхозугодьям в результате их загрязнения (снижение экономической оценки сельхозугодий). Эффективно ли с точки зрения предприятия внедрение данной технологии доочистки? Эффективно ли в целом для общества? Должно ли предприятие компенсировать ущерб и какова величина компенсации?

Задание 10

Металлургический комбинат на Урале ($k_{э\text{ атм}} = 2,0$) в течение года выбросил в атмосферу следующее количество загрязняющих веществ: двуокиси азота – 150 т (ПДВ составляет 120 т; базовый норматив платы за загрязнение атмосферного воздуха составляет: в пределах ПДВ – 415 руб./т, в пределах ВСВ – 2 075 руб./т); фенола – 12 т (ПДВ составляет 16 т; базовый норматив платы за загрязнение атмосферного воздуха составляет: в пределах ПДВ – 5 500 руб./т, в пределах ВСВ – 27 500 руб./т). Определите сумму платы за загрязнение атмосферного воздуха в пределах ПДВ, ВСВ и общую плату за загрязнение. Приведите структуру общей платы за загрязнение атмосферного воздуха.

3.8 Перечень теоретических вопросов к экзамену

(для оценки знаний)

Раздел 3. Производственный экологический контроль в организации.

1. Производственный экологический контроль в организации
2. Обучение работников предприятий в области обеспечения экологической безопасности и экологического контроля
3. Порядок согласования природоохранной документации предприятия
4. Исследование концентраций вредных газов и паров в воздухе рабочих помещений
5. Исследование запылённости воздуха рабочей зоны
6. Исследование загазованности воздуха экспрессным методом
7. Определение экономической эффективности природоохранных мероприятий. Расчёт чистого экономического эффекта и срока окупаемости мероприятий по очистке сточных вод и отходящих газов

Раздел 4. Государственный контроль и надзор в области ООС.

8. Государственный контроль и надзор в области охраны окружающей среды
9. Основные нормативы, органы, законы в области государственного контроля и надзора по охране окружающей среды
10. Понятие и состав экологического мониторинга Уровни экологического мониторинга
11. Оборудование мест отбора проб при экоаналитическом контроле промышленных выбросов в атмосферу
12. Определение углеводородов нефти с использованием газоанализатора «Колион 1в»
13. Определение концентрации взвешенных веществ центрифугированием
14. Административная, уголовная, материальная и дисциплинарная ответственность за экологические правонарушения

Раздел 5. Мероприятия по охране окружающей среды и обеспечению экологической безопасности.

15. Формы федерального статистического наблюдения госстатотчетности 2-тп (воздух), 2-тп "водхоз", 2-тп "отходы"
16. Мероприятия по охране окружающей среды и обеспечению экологической безопасности
17. Понятия и состав экологического ущерба. Количественная оценка экологического ущерба, факторы, основные методы
18. Измерение массовой концентрации нефтепродуктов в природной, сточной и питьевой воде флуориметрическим методом
19. Определение сульфат-иона в сточных водах предприятий
20. Определение нитрит-ионов в сточных водах
21. Экологический паспорт предприятия (ЭПП). Основные требования к содержанию, оформлению. Экологические карточки (ЭК)

3.9 Перечень типовых простых практических заданий к экзамену

(для оценки умений)

Задания 1,2.

Рассматриваются три предприятия А, Б, В.

1. Для каждого предприятия определить среду (водная, воздушная, почва), на которую оказывается меньшее совокупное воздействие вредных веществ с учетом ПДК.

2. Какие из предприятий удовлетворяют требованиям санитарных норм, какие нет (согласно формуле Черкинского)

Предприятие	Вредные вещества, выбрасываемые в атмосферу	Концентрации, с/с	Вредные вещества, выбрасываемые в водную среду	Концентрации для Х/п	Вредные вещества, выбрасываемые в почву	Концентрации
Вариант №1						
А	Угарный газ	1,7	Фенол	0,0007	Изоприлбензин	0,25
	Фенол	0,0011	Нефтепродукты	0,08	Бензин	0,037
В	Сера диоксид	0,012	Нитраты	17	Сера	82
	Сажа	0,025	Солесодержание	355	Серная кислота	37
С	Медь	0,00037	Медь	0,4	Метаналь	3,6
	Взвешенные вещества	0,08	Солесодержание	780	Этаналь	8,3
Вариант №2						
А	Угарный газ	1,5	Фенол	0,00065	Изоприлбензин	0,29
	Фенол	0,0012	Нефтепродукты	0,09	Бензин	0,035
В	Сера диоксид	0,028	Нитраты	23	Сера	98
	Сажа	0,023	Солесодержание	420	Серная кислота	47
С	Медь	0,00035	Медь	0,6	Метаналь	3,2
	Взвешенные вещества	0,087	Солесодержание	570	Этаналь	5,9
Вариант №3						
А	Угарный газ	1,6	Фенол	0,00068	Изоприлбензин	0,28
	Фенол	0,0015	Нефтепродукты	0,082	Бензин	0,036
В	Сера диоксид	0,017	Нитраты	31	Сера	85
	Сажа	0,031	Солесодержание	400	Серная кислота	47
С	Медь	0,00045	Медь	0,4	Метаналь	1,9
	Взвешенные вещества	0,1	Солесодержание	670	Этаналь	6,5
Вариант №4						
А	стирол	0,0013	Сульфаты	270	Формальдегид	3,8
	Хлор	0,011	Солесодержание	360	суперфосфат	75
В	Ртуть	0,00024	Железо трехвалентное	0,38	Ртуть	1,1
	Свинец	0,00002	Свинец	0,005	Этаналь	4,4
С	углерода оксид	1,35	Железо	0,09	Фуран – 2-карбальдегид	2,3
	Железа оксид	0,017	Железо трехвалентное	0,3	Хром шестивалентный	0,0043
Вариант №5						
А	стирол	0,0012	Сульфаты	283	Формальдегид	3,6
	Хлор	0,01	Солесодержание	370	суперфосфат	81
В	Ртуть	0,00027	Железо трехвалентное	0,37	Ртуть	1,08
	Свинец	0,00006	Свинец	0,008	Этаналь	4,1
С	углерода оксид	1,36	Железо	0,08	Фуран – 2-карбальдегид	2,4
	Железа оксид	0,015	Железо	0,35	Хром	0,0033

			трехвалентное		шестивалетный	
Вариант №6						
А	стирол	0,001	Сульфаты	310	Формальдегид	3,5
	Хлор	0,008	Солесодержание	290	суперфосфат	8,3
В	Ртуть	0,0002	Железо трехвалентное	0,32	Ртуть	1,07
	Свинец	0,00001	Свинец	0,008	Этаналь	4,34
С	углерода оксид	1,29	Железо	0,08	Фуран – 2- карбальдегид	2,25
	Железа оксид	0,018	Железо трехвалентное	0,26	Хром шестивалетный	0,0039
Вариант №7						
А	Взвешенные вещества	0,13	Аммоний	0,19	Марганец	1276
	Аммиак	0,0019	Марганец	0,08	Мышьяк	0,19
В	Азот диоксид	0,023	Нитриты	0,2	КЖУ	42
	Азот оксид	0,019	Нитраты	35	Нитраты	56
С	Взвешенные вещества	0,125	Молибден	0,12	Ванадий	84
	Формальдегид	0,0008	Фтор	0,7	Формальдегид	3,6
Вариант №8						
А	Взвешенные вещества	0,15	Аммоний	0,2	Марганец	1176
	Аммиак	0,0016	Марганец	0,057	Мышьяк	0,25
В	Азот диоксид	0,021	Нитриты	0,22	КЖУ	40
	Азот оксид	0,014	Нитраты	38	Нитраты	53
С	Взвешенные вещества	0,11	Молибден	0,16	Ванадий	81
	Формальдегид	0,0007	Фтор	0,5	Формальдегид	2,8
Вариант №9						
А	Взвешенные вещества	0,14	Аммоний	0,17	Марганец	1076
	Аммиак	0,0017	Марганец	0,064	Мышьяк	0,25
В	Азот диоксид	0,022	Нитриты	0,24	КЖУ	44
	Азот оксид	0,018	Нитраты	36	Нитраты	51
С	Взвешенные вещества	0,128	Молибден	0,14	Ванадий	82
	Формальдегид	0,0006	Фтор	0,6	Формальдегид	3,3
Вариант №10						
А	Угарный газ	1,7	Фенол	0,00074	Изоприлбензин	0,26
	Фенол	0,0011	Нефтепродукты	0,08	Бензин	0,038
В	Сера диоксид	0,013	Нитраты	18	Сера	82
	Сажа	0,027	Солесодержание	360	Серная кислота	36
С	Медь	0,00036	Медь	0,3	Метаналь	3,7
	Взвешенные вещества	0,09	Солесодержание	780	Этаналь	8,2

3.10 Перечень типовых практических заданий к экзамену

(для оценки навыков и (или) опыта деятельности)

Вариант задачи может содержать одно или несколько практических заданий приведенных ниже. Для решения задачи можно пользоваться записями из тетради практических занятий.

Вариант 1. Определить максимальные значения приземных концентраций вредных веществ в атмосферном воздухе отработавшей одиночной трубы теплоэлектростанции (или котельной) по оси направления ветра на расстояниях $X_M/2, X_M$. Рельеф местности считать ровным.

1) рассчитать величину максимальной концентрации вредного вещества у земной поверхности, прилегающей к предприятию, при выбросе из трубы нагретой газовой смеси;

2) определить расстояние от источника выброса, на котором достигается величина максимальной приземной концентрации вредных веществ (по оси факела);

3) определить фактическую концентрацию вредного вещества у поверхности земли с учетом фонового загрязнения воздуха и дать оценку рассчитанного уровня загрязнения воздуха в приземном слое промышленными выбросами путем сравнения со среднесуточной предельно допустимой концентрацией (ПДК);

4) определить опасную скорость ветра и рассчитать значения приземных концентраций вредных веществ в атмосфере по оси факела выброса на расстояниях 50 м и 500 м от источника выброса;

5) рассчитать предельно допустимый выброс вредного вещества.

Образец типового задания

Определить максимальные значения приземных концентраций вредных веществ в атмосферном воздухе отработавшей одиночной трубы теплоэлектростанции, расположенной в Читинской области (коэффициент $A=240$) и определить расстояние на котором будет достигнута величина C_M . Заданы следующие условия выхода газовой смеси: высота источника выбросов 35 м, D 120 см, температура ГВС 120 °С, температура окружающей среды 25 °С, концентрация загрязняющих веществ C (мг/м³) SO₂-50; NO₂ -15, σ_0 -5 м/с, F-1.

Значение приземной концентрации вредного вещества C_M определяется по формуле:

$$C_M = \frac{A M F m \eta}{H^2 \sqrt[3]{V_1 \Delta T}}$$

Расстояние X_M (м) от источника выбросов, на котором приземная концентрация C (мг/м) при неблагоприятных метеорологических условиях достигает максимального значения C_M , определяется по формуле:

$$X_M = \frac{5 - F}{4} d H$$

Предел длительности контроля 40 минут.

Вариант 2.

1. Определить НДС сточных вод из очистных сооружений города в реку, которая используется в качестве источника централизованного водоснабжения для другого населенного пункта, расположенного вниз по течению реки.

2. Рассчитать общую (суммарную) кратность разбавления при выпуске сточных вод в мелководную часть или верхнюю треть глубины водоема, а так же при выпуске в нижнюю треть глубины водоема.

3. Рассчитать общую (суммарную) кратность разбавления при выпуске сточных вод в водоток.

Образец типового задания

q , м ³ / с	Q , м ³ / с	v_c , м/ с	v_p , м/с	H , м	Характер ложа	Концентрация загрязняющих веществ			Фоновая концентрация загрязняющих веществ, мг/л			$L_{гр}$, м ($L_{ф}$, м)
						Взв. в-ва	Н/п	БПК	Взв. в-ва	Н/п	БПК	
0,45	11	3,0	0,6	3,1	Реки в благоприятных условиях	20	5,6	146,9	7	0	2,1	1000 (1500)

Предел длительности контроля 40 минут.

Вариант 3. Расчет и обоснование предлагаемых нормативов образования отходов в среднем за год. Рассчитать предполагаемый норматив образования отходов ламп ртутных, ртутно-кварцевых, люминесцентных, утративших потребительские свойства. Исходные для расчетов данные приведены ниже.

Расчет и обоснование предлагаемого норматива образования отходов ламп ртутных, ртутно-кварцевых, люминесцентных, утративших потребительские свойства, код по ФККО 4 71 101 01 52 1.

Норматив образования отходов ламп ртутных, ртутно-кварцевых, люминесцентных, утративших потребительские свойства определяется в соответствии со «Сборником методик по расчету объемов образования отходов», г. Санкт-Петербург по формулам:

$$M = \sum \frac{n_i * m_i * t_i * 10^{-6}}{k_i}, \text{ шт/год} \quad N = \sum \frac{n_i * t_i}{k_i}, \text{ т/год}$$

Предлагаемый норматив образования отходов в среднем за год определяется на основе норматива образования отходов. Расчет производится по формуле:

$$ПНО = Н_0 * Q, \text{ т/год}$$

Сведения о количестве установленных ртутных лампах:

Марка ламп	Количество установленных ламп, шт	Период работы, часов/год
ЛБ-20	360	2000
ЛБ-40	60	8760
ДРЛ-400	230	2738

4. Методические материалы, определяющие процедуру оценивания знаний, умений, навыков и (или) опыта деятельности

В таблице приведены описания процедур проведения контрольно-оценочных мероприятий и процедур оценивания результатов обучения с помощью оценочных средств в соответствии с рабочей программой дисциплины.

Описания процедуры проведения контрольно-оценочного мероприятия и процедуры оценивания результатов обучения	Наименование оценочного средства
Собеседование, предусмотренное рабочей программой дисциплины, проводится на практическом занятии. Преподаватель на практическом занятии, предшествующем занятию проведения контроля, доводит до обучающихся тему, вопросы для подготовки к собеседованию. Результаты собеседования преподаватель доводит до обучающихся сразу после завершения собеседования	Собеседование
Защита лабораторных работ проводится во время лабораторных занятий. Во время проведения защиты лабораторной работы пользоваться учебниками, справочниками, конспектами лекций, тетрадями не разрешено. Преподаватель на лабораторной работе, предшествующей занятию проведения защиты лабораторной работы, доводит до обучающихся: номер защищаемой лабораторной работы, время на защиту лабораторной работы. Преподаватель информирует обучающихся о результатах защиты лабораторной работы сразу после ее контрольно-оценочного мероприятия	Лабораторная работа
Выполнение заданий репродуктивного уровня к текстам, предусмотренных рабочей	Задания

программой дисциплины, осуществляется на практических занятиях или в часы, выделенные на самостоятельную работу. Во время выполнения заданий допускается использование словарей, справочных материалов, записей в рабочих тетрадях. Виды заданий и время их выполнения сообщаются преподавателем во время занятия, контроль осуществляется по мере их выполнения в форме фронтальной и индивидуальной проверки правильности выполнения заданий	репродуктивного уровня к текстам
--	----------------------------------

Для организации и проведения промежуточной аттестации составляются типовые контрольные задания или иные материалы, необходимые для оценки знаний, умений, навыков и (или) опыта деятельности, характеризующих этапы формирования компетенций в процессе освоения образовательной программы.

Перечень теоретических вопросов и типовые практические задания разного уровня сложности для проведения промежуточной аттестации обучающиеся получают в начале семестра через электронную информационно-образовательную среду ИрГУПС (личный кабинет обучающегося).

Описание процедур проведения промежуточной аттестации в форме зачета и оценивания результатов обучения

При проведении промежуточной аттестации в форме зачета преподаватель может воспользоваться результатами текущего контроля успеваемости в течение семестра. С целью использования результатов текущего контроля успеваемости, преподаватель подсчитывает среднюю оценку уровня сформированности компетенций обучающегося (сумма оценок, полученных обучающимся, делится на число оценок).

Шкала и критерии оценивания уровня сформированности компетенций в результате изучения дисциплины при проведении промежуточной аттестации в форме зачета по результатам текущего контроля (без дополнительного аттестационного испытания)

Средняя оценка уровня сформированности компетенций по результатам текущего контроля	Шкала оценивания
Оценка не менее 3,0 и нет ни одной неудовлетворительной оценки по текущему контролю	«зачтено»
Оценка менее 3,0 или получена хотя бы одна неудовлетворительная оценка по текущему контролю	«не зачтено»

Если оценка уровня сформированности компетенций обучающегося не соответствует критериям получения зачета без дополнительного аттестационного испытания, то промежуточная аттестация проводится в форме собеседования по перечню теоретических вопросов и типовых практических задач или в форме компьютерного тестирования.

Промежуточная аттестация в форме зачета с проведением аттестационного испытания проходит на последнем занятии по дисциплине.

При проведении промежуточной аттестации в форме компьютерного тестирования вариант тестового задания формируется из фонда тестовых заданий по дисциплине случайным образом, но с условием: 50 % заданий должны быть заданиями открытого типа и 50 % заданий – закрытого типа.

Описание процедур проведения промежуточной аттестации в форме экзамена и оценивания результатов обучения

Промежуточная аттестация в форме экзамена проводится путем устного собеседования по билетам или в форме компьютерного тестирования.

При проведении промежуточной аттестации в форме собеседования билеты составляются таким образом, чтобы каждый из них включал в себя теоретические вопросы и практические задания.

Билет содержит: два теоретических вопроса для оценки знаний. Теоретические вопросы выбираются из перечня вопросов к экзамену; два практических задания: одно из

них для оценки умений (выбирается из перечня типовых простых практических заданий к экзамену); другое практическое задание для оценки навыков и (или) опыта деятельности (выбираются из перечня типовых практических заданий к экзамену).


Распределение теоретических вопросов и практических заданий по экзаменационным билетам находится в закрытом для обучающихся доступе. Разработанный комплект билетов (25-30 билетов) не выставляется в электронную информационно-образовательную среду ИрГУПС, а хранится на кафедре-разработчике фондов оценочных средств.

На экзамене обучающийся берет билет, для подготовки ответа на экзаменационный билет обучающемуся отводится время в пределах 45 минут. В процессе ответа обучающегося на вопросы и задания билета, преподаватель может задавать дополнительные вопросы.

Каждый вопрос/задание билета оценивается по четырехбалльной системе, а далее вычисляется среднее арифметическое оценок, полученных за каждый вопрос/задание. Среднее арифметическое оценок округляется до целого по правилам округления

При проведении промежуточной аттестации в форме компьютерного тестирования вариант тестового задания формируется из фонда тестовых заданий по дисциплине случайным образом, но с условием: 50 % заданий должны быть заданиями открытого типа и 50 % заданий – закрытого типа.

Образец экзаменационного билета

	Экзаменационный билет № 1 по дисциплине «<u>Экология</u>»		Утверждаю: Заведующий кафедрой «_____» ИрГУПС _____			
<p>1. Основные принципы охраны окружающей среды.</p> <p>2. Распространенные виды отходов, классы опасности, источники загрязнения, способы обращения с отходами.</p> <p>3. Рассматриваются три предприятия А, Б, В.</p> <p>1. Для каждого предприятия определить среду (водная, воздушная, почва), на которую оказывается меньшее совокупное воздействие вредных веществ с учетом ПДК.</p> <p>2. Какие из предприятий удовлетворяют требованию санитарный норм, какие нет (согласно формуле Черкинского)</p>						
Предприятие	Вредные вещества, выбрасываемые в атмосферу	Концентрации, с/с	Вредные вещества, выбрасываемые в водную среду	Концентрации для Х/п	Вредные вещества, выбрасываемые в почву	Концентрации
Вариант №1						
А	Угарный газ	1,7	Фенол	0,0007	Изоприлбензин	0,25
	Фенол	0,0011	Нефтепродукты	0,08	Бензин	0,037
В	Сера диоксид	0,012	Нитраты	17	Сера	82
	Сажа	0,025	Солесодержание	355	Серная кислота	37
С	Медь	0,00037	Медь	0,4	Метаналь	3,6
	Взвешенные вещества	0,08	Солесодержание	780	Этаналь	8,3

4. 1. Определить НДС сточных вод из очистных сооружений города в реку, которая используется в качестве источника централизованного водоснабжения для другого населенного пункта, расположенного вниз по течению реки.

q , м ³ / с	Q , м ³ / с	v_c , м/с	v_p , м/с	H , м	Характер ложа	Концентрация загрязняющих веществ в СВ, мг/л			Фоновая концентрация загрязняющих веществ, мг/л			$L_{ПР}$, м ($L_{Ф}$ м)
						Взв. в-ва	Н/п	БПК	Взв. в-ва	Н/п	БПК	
0,45	11	3,0	0,6	3,1	Реки в благоприятных условиях (чистое прямое ложе)	20	5,6	146,9	7	0	2,1	1000 (1500)