

ФЕДЕРАЛЬНОЕ АГЕНТСТВО ЖЕЛЕЗНОДОРОЖНОГО ТРАНСПОРТА

Федеральное государственное бюджетное образовательное учреждение
высшего образования
«Иркутский государственный университет путей сообщения»
(ФГБОУ ВО ИРГУПС)

УТВЕРЖДЕНА
приказом ректора
от «02» июня 2023 г. № 424-1

**Б1.О.34 Автоматика, телемеханика и связь на железнодорожном
транспорте**

рабочая программа дисциплины

Специальность/направление подготовки – 23.05.04 Эксплуатация железных дорог

Специализация/профиль – Грузовая и коммерческая работа

Квалификация выпускника – Инженер путей сообщения

Форма и срок обучения – очная форма 5 лет; заочная форма 6 лет

Кафедра-разработчик программы – Автоматика, телемеханика и связь

Общая трудоемкость в з.е. – 4

Часов по учебному плану (УП) – 144

В том числе в форме практической подготовки (ПП) –
8/4

(очная/заочная)

Формы промежуточной аттестации

очная форма обучения:

экзамен 7 семестр

заочная форма обучения:

экзамен 5 курс

Очная форма обучения

Распределение часов дисциплины по семестрам

Семестр	7	Итого
Вид занятий	Часов по УП	Часов по УП
Аудиторная контактная работа по видам учебных занятий/ в т.ч. в форме ПП*	68/8	68/8
– лекции	34	34
– практические (семинарские)	17	17
– лабораторные	17/8	17/8
Самостоятельная работа	40	40
Экзамен	36	36
Итого	144/8	144/8

Заочная форма обучения

Распределение часов дисциплины по семестрам

Курс	5	Итого
Вид занятий	Часов по УП	Часов по УП
Аудиторная контактная работа по видам учебных занятий/ в т.ч. в форме ПП*	16/4	16/4
– лекции	8	8
– практические (семинарские)	4/4	4/4
– лабораторные	4	4
Самостоятельная работа	110	110
Экзамен	18	18
Итого	144/4	144/4

* В форме ПП – в форме практической подготовки.

ИРКУТСК

Электронный документ выгружен из ЕИС ФГБОУ ВО ИРГУПС и соответствует оригиналу

Подписант ФГБОУ ВО ИРГУПС Трофимов Ю.А.

00a73c5b7b623a969ccad43a81ab346d50 с 08.12.2022 14:32 по 02.03.2024 14:32 GMT+03:00

Подпись соответствует файлу документа



Рабочая программа дисциплины разработана в соответствии с федеральным государственным образовательным стандартом высшего образования – специалитет по специальности 23.05.04 Эксплуатация железных дорог, утвержденным Приказом Минобрнауки России от 27.03.2018 г. № 216.

Программу составил(и):
к.т.н., доцент, М.Э. Скоробогатов

Рабочая программа рассмотрена и одобрена для использования в учебном процессе на заседании кафедры «Автоматика, телемеханика и связь», протокол от «5» мая 2023 г. № 9

Зав. кафедрой, к. т. н., доцент

А.В. Пультяков

СОГЛАСОВАНО

Кафедра «Управление эксплуатационной работой», протокол от «12» мая 2023 г. № 12

Зав. кафедрой, к. т. н., доцент

Р.Ю. Упырь

1 ЦЕЛЬ И ЗАДАЧИ ДИСЦИПЛИНЫ	
1.1 Цель дисциплины	
1	формирование у обучающихся понимания основ обеспечения безопасности и бесперебойности движения поездов и эксплуатации систем железнодорожной автоматики, телемеханики и связи, относящихся к транспортной инфраструктуре железнодорожного транспорта
1.2 Задачи дисциплины	
1	познакомить и научить обучающихся способам осуществления контроля и управления системами организации движения поездов и маневровой работы
2	ясно обосновывать свою точку зрения при управлении объектами транспортной инфраструктуры
1.3 Цель воспитания и задачи воспитательной работы в рамках дисциплины	
Профессионально-трудовое воспитание обучающихся	
Цель профессионально-трудового воспитания – формирование у обучающихся осознанной профессиональной ориентации, понимания общественного смысла труда и значимости его для себя лично, ответственного, сознательного и творческого отношения к будущей деятельности, профессиональной этики, способности предвидеть изменения, которые могут возникнуть в профессиональной деятельности, и умению работать в изменённых, вновь созданных условиях труда.	
Цель достигается по мере решения в единстве следующих задач:	
– формирование сознательного отношения к выбранной профессии;	
– воспитание чести, гордости, любви к профессии, сознательного отношения к профессиональному долгу, понимаемому как личная ответственность и обязанность;	
– формирование психологии профессионала;	
– формирование профессиональной культуры, этики профессионального общения;	
– формирование социальной компетентности и другие задачи, связанные с имиджем профессии и авторитетом транспортной отрасли	

2 МЕСТО ДИСЦИПЛИНЫ В СТРУКТУРЕ ОПОП	
Блок/часть ОПОП	Блок 1. Дисциплины / Обязательная часть
2.1 Дисциплины и практики, на которых основывается изучение данной дисциплины	
1	Б1.О.16 Общий курс железных дорог
2	Б1.О.35 Логистика
3	Б1.О.36 Пути сообщения
4	Б1.О.37 Нетяговый подвижной состав
5	Б1.О.38 Тяга поездов
2.2 Дисциплины и практики, для которых изучение данной дисциплины необходимо как предшествующее	
1	Б1.О.24 Организация и управление производством
2	Б1.О.52 Система менеджмента качества
3	Б3.01(Д) Выполнение выпускной квалификационной работы

3 ПЛАНИРУЕМЫЕ РЕЗУЛЬТАТЫ ОБУЧЕНИЯ ПО ДИСЦИПЛИНЕ, СООТНЕСЕННЫЕ С ТРЕБОВАНИЯМИ К РЕЗУЛЬТАТАМ ОСВОЕНИЯ ОБРАЗОВАТЕЛЬНОЙ ПРОГРАММЫ		
Код и наименование компетенции	Код и наименование индикатора достижения компетенции	Планируемые результаты обучения
ОПК-5 Способен разрабатывать отдельные этапы технологических процессов производства, ремонта, эксплуатации и обслуживания транспортных систем и сетей, анализировать, планировать и контролировать технологические процессы	ОПК-5.1 Знает инструкции, технологические карты, техническую документацию в области техники и технологии работы транспортных систем и сетей, организацию работы подразделений и линейных предприятий железнодорожного транспорта	Знать: методы оценки состояния объектов транспортных систем
		Уметь: осуществлять надзор и контроль состояния и эксплуатации подвижного состава, объектов транспортных систем
		Владеть: способами использования объектов транспортных систем

4 СТРУКТУРА И СОДЕРЖАНИЕ ДИСЦИПЛИНЫ

Код	Наименование разделов, тем и видов работ	Очная форма					Заочная форма					*Код индикатора достижения компетенции
		Семестр	Часы				Курс	Часы				
			Лек	Пр	Лаб	СР		Лек	Пр	Лаб	СР	
1.0	Раздел 1. Элементы устройств автоматики и телемеханики и связи											
1.1	Элементы устройств автоматики и телемеханики и связи /Лек/	7	4				5/зимняя	0.5				ОПК-5.1
1.2	Особенности поляризованных, комбинированных, импульсных, фазочувствительных реле, обозначения реле. /Пр/	7		2			5/зимняя		0.25/0.25			ОПК-5.1
1.3	Изучение конструкции и характеристик электромагнитных реле. Условные обозначения реле ЖАТ. /Лаб/	7			2/1		5/зимняя			0.25		ОПК-5.1
1.4	Изучение конструкции и характеристик электромагнитных реле. Условные обозначения реле ЖАТ. /Лаб/	7				4	5/зимняя				11	ОПК-5.1
2.0	Раздел 2. Структура систем автоматики и телемеханики на перегонах и станциях											
2.1	Стрелочные электроприводы: общие сведения, классификация, защищенность от опасных отказов. Пневмоочистка стрелок. /Лек/	7	4				5/зимняя	0.5				ОПК-5.1
2.2	Исследование схем управления стрелочными электроприводами с двигателями постоянного и переменного тока. /Пр/	7		2			5/зимняя		0.25/0.25			ОПК-5.1
2.3	Исследование стрелочных электроприводов типа СП-6М и СП-10. Винтовой стрелочный электропривод типа ВСП. Конструкция	7			2/1		5/зимняя			0.25		ОПК-5.1

4 СТРУКТУРА И СОДЕРЖАНИЕ ДИСЦИПЛИНЫ

Код	Наименование разделов, тем и видов работ	Очная форма					Заочная форма					*Код индикатора достижения компетенции	
		Семестр	Часы				Курс	Часы					
			Лек	Пр	Лаб	СР		Лек	Пр	Лаб	СР		
	стрелочного привода, запирающие и контроль остряков /Лаб/												
2.4	Эксплуатационно-технические требования с схемам управления. /Ср/	7				4	5/зимняя					11	ОПК-5.1
2.5	Основы сигнализации на железнодорожном транспорте. Расстановка светофоров автоблокировки и сигнальных знаков «Граница блок-участка». /Лек/	7	4				5/зимняя	1					ОПК-5.1
2.6	Инструкция по сигнализации. /Пр/	7		2			5/зимняя		0.5/0.5				ОПК-5.1
2.7	Изучение светофоров и светофорной сигнализации. Конструкция линзового и светодиодного светофора. /Лаб/	7			2/1		5/зимняя			0.5			ОПК-5.1
2.8	Схема управления огнями проходного светофора. /Ср/	7				4	5/зимняя					11	ОПК-5.1
2.9	Назначение и принцип действия рельсовых цепей (РЦ). Структурная схема рельсовой цепи. Основные элементы рельсовых линий. Особенности РЦ при электротяге. /Лек/	7	4				5/зимняя	1					ОПК-5.1
2.10	Классификация РЦ. Режимы работы РЦ. /Пр/	7		2			5/зимняя		0.5/0.5				ОПК-5.1
2.11	Исследование РЦ при различных видах тяги. /Лаб/	7			2/1		5/зимняя			0.5			ОПК-5.1
2.12	Преимущества и недостатки кодовых РЦ. Техническое содержание РЦ. /Ср/	7				4	5/зимняя					11	ОПК-5.1
2.13	Основы построения систем автоматики и телемеханики на станциях. Классификация систем электрической централизации (ЭЦ), постовое	7	4				5/зимняя	1					ОПК-5.1

4 СТРУКТУРА И СОДЕРЖАНИЕ ДИСЦИПЛИНЫ

Код	Наименование разделов, тем и видов работ	Очная форма					Заочная форма					*Код индикатора достижения компетенции	
		Семестр	Часы				Курс	Часы					
			Лек	Пр	Лаб	СР		Лек	Пр	Лаб	СР		
	оборудование. Враждебные маршруты. Предварительное и полное замыкание маршрута. Структурная схема и режимы работы блочно-маршрутной релейной централизации. Микропроцессорная централизация. /Лек/												
2.1 4	Проектирование схематического однониточного плана станции. Маршрутизация передвижений на станции. Расчет ординат размещения напольных устройств ЭЦ. Пояснение домашнего задания по теме «Проектирование схематического плана станции в однониточном исполнении». /Пр/	7		2			5/зимняя		0.5/0.5				ОПК-5.1
2.1 5	Исследование принципов построения и работы ЭЦ стрелок и сигналов /Лаб/	7			2/1		5/зимняя			0.5			ОПК-5.1
2.1 6	Выполнение индивидуального домашнего задания по теме «Проектирование схематического плана станции в однониточном исполнении» /Ср/	7				4	5/зимняя				11		ОПК-5.1
2.1 7	Системы интервального регулирования движения поездов. Классификация систем автоблокировки. Локомотивные устройства безопасности. /Лек/	7	4				5/зимняя	1					ОПК-5.1
2.1 8	Принцип работы числовой кодовой автоблокировки переменного тока.	7		2			5/зимняя		0.5/0.5				ОПК-5.1

4 СТРУКТУРА И СОДЕРЖАНИЕ ДИСЦИПЛИНЫ

Код	Наименование разделов, тем и видов работ	Очная форма					Заочная форма					*Код индикатора достижения компетенции	
		Семестр	Часы				Курс	Часы					
			Лек	Пр	Лаб	СР		Лек	Пр	Лаб	СР		
3.1	Основы телефонии. Устройства электроакустических преобразователей. Понятие тонального диапазона частот. Классификация, структура и устройства автоматических телефонных станций (АТС). Понятие канальной и пакетной коммутации. Принцип действия цифровой АТС. Организация общетехнологической связи (ОБТС). Питание телефонных станций. /Лек/	7	4				5/зимняя	1					ОПК-5.1
3.2	Введение в телекоммуникации. Модель взаимодействия открытых систем. Многоканальные системы передачи. /Пр/	7		2			5/зимняя		0.5/0.5				ОПК-5.1
3.3	Изучение структурной схемы электронного телефонного аппарата (ТА) и взаимодействия ТА с АТС. Изучение вызывных сигналов. Импульсный и тональный набор. /Лаб/	7			2/1		5/зимняя			0.5			ОПК-5.1
3.4	Организация системы технологической связи железнодорожного транспорта. Основы построения каналов оперативно-технологической связи (ОТС). Организация групповой связи по диспетчерскому принципу. Виды технологической связи, их назначение и краткая характеристика.	7	2				5/зимняя	1					ОПК-5.1

4 СТРУКТУРА И СОДЕРЖАНИЕ ДИСЦИПЛИНЫ

Код	Наименование разделов, тем и видов работ	Очная форма					Заочная форма					*Код индикатора достижения компетенции
		Семестр	Часы				Курс	Часы				
			Лек	Пр	Лаб	СР		Лек	Пр	Лаб	СР	
	Современные средства организации радиосвязи на железнодорожном транспорте. Радиорелейная связь. Спутниковая связь. Принцип сотовой связи GSM-Railway. Организация ремонтно-оперативной радиосвязи. /Лек/											
3.5	Пояснение домашнего задания по теме «Расчёт дальности радиосвязи на железнодорожном транспорте». /Пр/	7		1			5/зимняя		0.5/0.5			ОПК-5.1
3.6	Изучение принципа работы возимой радиостанции РВ-1М /Лаб/	7			1		5/зимняя			0.5		ОПК-5.1
3.7	Выполнение индивидуального домашнего задания по теме «Расчёт дальности радиосвязи на железнодорожном транспорте» /Ср/	7				5	5/зимняя				11	ОПК-5.1
3.8	Подготовка к текущему контролю по третьему разделу /Ср/	7				6	5/зимняя				11	ОПК-5.1
	Форма промежуточной аттестации – экзамен	7	36				5/летняя	18				ОПК-5.1
	Итого часов (без учёта часов на промежуточную аттестацию)		34	17	17/8	40		8	4/4	4	110	

5 ФОНД ОЦЕНОЧНЫХ СРЕДСТВ ДЛЯ ПРОВЕДЕНИЯ ТЕКУЩЕГО КОНТРОЛЯ УСПЕВАЕМОСТИ И ПРОМЕЖУТОЧНОЙ АТТЕСТАЦИИ ОБУЧАЮЩИХСЯ ПО ДИСЦИПЛИНЕ

Фонд оценочных средств для проведения текущего контроля успеваемости и промежуточной аттестации по дисциплине оформлен в виде приложения № 1 к рабочей программе дисциплины и размещен в электронной информационно-образовательной среде Университета, доступной обучающемуся через его личный кабинет

6 УЧЕБНО-МЕТОДИЧЕСКОЕ И ИНФОРМАЦИОННОЕ ОБЕСПЕЧЕНИЕ ДИСЦИПЛИНЫ

6.1 Учебная литература

6.1.1 Основная литература

	Библиографическое описание	Кол-во экз.
--	----------------------------	-------------

		в библиотеке/ онлайн
6.1.1.1	А. В. Горелик [и др.] Системы железнодорожной автоматики, телемеханики и связи. В 2-х ч. учебник для ВУЗов ж.-д. трансп. : учебник для ВУЗов ж.-д. трансп. / А. В. Горелик [и др.]. М. : УМЦ ЖДТ, 2012.	104
6.1.1.2	Д. В. Шалягин, Н. А. Цыбуля, С. С. Косенко [и др.] ; под редакцией Д. В. Шалягина ; рец. В. А. Шубко [и др.] Главы 1-11 : в двух частях : учебник для студентов вузов железнодорожного транспорта / Д. В. Шалягин, Н. А. Цыбуля, С. С. Косенко [и др.] ; под редакцией Д. В. Шалягина ; рец. В. А. Шубко [и др.]. Москва : Маршрут, - 587с. - Текст: электронный. - URL: http://umczdt.ru/books/41/225969/	Онлайн
6.1.1.3	Д. В. Шалягин, Н. А. Цыбуля, С. С. Косенко [и др.] ; под редакцией Д. В. Шалягина ; рец. В. А. Шубко [и др.] Главы 12-19 : в двух частях : учебник для студентов вузов железнодорожного транспорта / Д. В. Шалягин, Н. А. Цыбуля, С. С. Косенко [и др.] ; под редакцией Д. В. Шалягина ; рец. В. А. Шубко [и др.]. Москва : Маршрут, - 260с. - Текст: электронный. - URL: http://umczdt.ru/books/41/225970/	Онлайн
6.1.1.4	Шмытинский, В. В. Многоканальная связь на железнодорожном транспорте : учеб. для вузов ж.-д. трансп. / В. В. Шмытинский, В. П. Глушко, Н. А. Казанский. М. : УМЦ по образованию на ж.-д. трансп., 2008. - 703с.	94
6.1.2 Дополнительная литература		
	Библиографическое описание	Кол-во экз. в библиотеке/ онлайн
6.1.2.1	Шмытинский, В. В. Многоканальная связь на железнодорожном транспорте : учеб. для вузов ж.-д. трансп. / В. В. Шмытинский, В. П. Глушко, Н. А. Казанский. М. : УМЦ по образованию на ж.-д. трансп., 2008. - 703с.	94
6.1.2.2	Пультяков, А. В. Устройства и системы железнодорожной автоматики, телемеханики и связи: практикум : практикум / А. В. Пультяков, М. В. Копанев, Ю. К. Бянкин, Н. П. Шустов. Иркутск : ИрГУПС, 2019. - 104с. - Текст: электронный. - URL: https://e.lanbook.com/book/157918 (дата обращения: 19.04.2023)	Онлайн
6.1.3 Учебно-методические разработки (в т. ч. для самостоятельной работы обучающихся)		
	Библиографическое описание	Кол-во экз. в библиотеке/ онлайн
6.1.3.1	Скоробогатов М.Э. Методические указания по изучению дисциплины Б1.О.34 Автоматика, телемеханика и связь на железнодорожном транспорте по специальности 23.05.04 Эксплуатация железных дорог, специализация Грузовая и коммерческая работа / Скоробогатов М.Э.; ИрГУПС. – Иркутск : ИрГУПС, 2023. – 16 с. - Текст: электронный. - URL: https://www.irgups.ru/eis/for_site/umkd_files/mu_8870_1414_2023_1_signed.pdf	Онлайн
6.2 Ресурсы информационно-телекоммуникационной сети «Интернет»		
6.3 Программное обеспечение и информационные справочные системы		
6.3.1 Базовое программное обеспечение		
6.3.1.1	Microsoft Windows Professional 10, государственный контракт от 20.07.2021 № 0334100010021000013-01	
6.3.1.2	Microsoft Office Russian 2010, государственный контракт от 20.07.2021 № 0334100010021000013-01	
6.3.1.3	FoxitReader, свободно распространяемое программное обеспечение http://free-software.com.ua/pdf-viewer/foxit-reader/	
6.3.1.4	Adobe Acrobat Reader DC свободно распространяемое программное обеспечение https://get.adobe.com/ru/reader/enterprise/	
6.3.1.5	Яндекс. Браузер. Прикладное программное обеспечение общего назначения, Офисные приложения, лицензия – свободно распространяемое программное обеспечение по лицензии BSD License	
6.3.2 Специализированное программное обеспечение		
6.3.2.1	PC- Lab 2000 Виртуальный осциллограф в комплекте с оборудованием Velleman (в составе стенда)	
6.3.3 Информационные справочные системы		
6.3.3.1	Не предусмотрены	
6.4 Правовые и нормативные документы		
6.4.1	Не предусмотрены	

7 ОПИСАНИЕ МАТЕРИАЛЬНО-ТЕХНИЧЕСКОЙ БАЗЫ,

НЕОБХОДИМОЙ ДЛЯ ОСУЩЕСТВЛЕНИЯ УЧЕБНОГО ПРОЦЕССА ПО ДИСЦИПЛИНЕ	
1	Корпуса А, Б, В, Г, Д, Е ИрГУПС находятся по адресу г. Иркутск, ул. Чернышевского, д. 15; корпус Л ИрГУПС находится – по адресу г. Иркутск, ул. Лермонтова, д.80
2	Учебная аудитория Г-309 для проведения лекционных и практических занятий, лабораторных работ, групповых и индивидуальных консультаций, курсового проектирования (выполнения курсовых работ), текущего контроля и промежуточной аттестации. Основное оборудование: специализированная мебель, мультимедиапроектор, экран, (ноутбук переносной). Для проведения занятий имеются учебно-наглядные пособия (презентации, плакаты).
3	Лаборатория Б-316 «Системы железнодорожной автоматики, телемеханики и связи» Основное оборудование: специализированная мебель, мультимедиапроектор, экран, (ноутбук переносной). Для проведения занятий имеются учебно-наглядные пособия (презентации, плакаты). 1. электрическая централизация станций «Байкал» и «Узловая» (статив релейный – 0001350827; 2. стенд пульт управления – 0001350731, 3. пульт-табло ст. Узловая – 0001330288; 4. блок ББКП – М000012449); 5. электропривод ВСП-220 (0001330508); 6. станция цифровой системы связи Siemens HICOM; 7. осциллограф 2-х канальный (0001330752); 8. ПЭВМ Р4-1700/256 (0001362546); 9. Радиостанция РВ-1М; 10. Тренажер для определения причин сбоев и устойчивых отказов устройств АЛСН; 11. Шкаф АПК-ДК; 12. Шкаф УКС.
4	Учебная аудитория Г-313 для проведения лекционных и практических занятий, лабораторных работ, групповых и индивидуальных консультаций, курсового проектирования (выполнения курсовых работ), текущего контроля и промежуточной аттестации. Основное оборудование: специализированная мебель, мультимедиапроектор, экран, (ноутбук переносной). Для проведения занятий имеются учебно-наглядные пособия (презентации, плакаты).
5	Помещения для самостоятельной работы обучающихся оснащены компьютерной техникой, подключенной к информационно-телекоммуникационной сети «Интернет», и обеспечены доступом в электронную информационно-образовательную среду ИрГУПС. Помещения для самостоятельной работы обучающихся: – читальные залы; – учебные залы вычислительной техники А-401, А-509, А-513, А-516, Д-501, Д-503, Д-505, Д-507; – помещения для хранения и профилактического обслуживания учебного оборудования – А-521

8 МЕТОДИЧЕСКИЕ УКАЗАНИЯ ДЛЯ ОБУЧАЮЩИХСЯ ПО ОСВОЕНИЮ ДИСЦИПЛИНЫ	
Вид учебной деятельности	Организация учебной деятельности обучающегося
Лекция	<p>Лекция (от латинского «lection» – чтение) – вид аудиторных учебных занятий. Лекция: закладывает основы научных знаний в систематизированной, последовательной, обобщенной форме; раскрывает состояние и перспективы развития соответствующей области науки и техники; концентрирует внимание обучающихся на наиболее сложных, узловых вопросах; стимулирует познавательную активность обучающихся.</p> <p>Во время лекционных занятий обучающийся должен уметь сконцентрировать внимание на изучаемых проблемах и включить в работу все виды памяти: словесную, образную и моторно-двигательную. Для этого весь материал, излагаемый преподавателем, обучающемуся необходимо конспектировать. На полях конспекта следует пометить вопросы, выделенные обучающимся для консультации с преподавателем. Выводы, полученные в виде формул, рекомендуется в конспекте подчеркивать или обводить рамкой, чтобы лучше запоминались. Полезно составить краткий справочник, содержащий определения важнейших понятий лекции. К каждому занятию следует разобрать материал предыдущей лекции. Изучая материал по учебнику или конспекту лекций, следует переходить к следующему вопросу только в том случае, когда хорошо усвоен предыдущий вопрос. Ряд вопросов дисциплины может быть вынесен на самостоятельное изучение. Такое задание требует оперативного выполнения. В конспекте лекций необходимо оставить место для освещения упомянутых вопросов. Обозначить вопросы, термины, материал, который вызывает трудности, пометить и попытаться найти ответ в рекомендуемой литературе. Если самостоятельно не удастся разобраться в материале, то необходимо сформулировать вопрос и задать преподавателю на консультации, на практическом занятии</p>
Практическое занятие	<p>Практическое занятие – вид аудиторных учебных занятий, целенаправленная форма организации учебного процесса, при реализации которой обучающиеся по заданию и под руководством преподавателя выполняют практические задания. Практические задания направлены на углубление научно-теоретических знаний и овладение определенными методами работы, в процессе которых вырабатываются умения и навыки выполнения тех или иных учебных действий в данной сфере науки. Практические занятия развивают научное мышление и речь, позволяют проверить знания обучающихся, выступают как средства оперативной обратной связи; цель практических занятий – углублять, расширять,</p>

	<p>детализировать знания, полученные на лекции, в обобщенной форме и содействовать выработке навыков профессиональной деятельности.</p> <p>На практических занятиях подробно рассматриваются основные вопросы дисциплины, разбираются основные типы задач. К каждому практическому занятию следует заранее самостоятельно выполнить домашнее задание и выучить лекционный материал к следующей теме. Систематическое выполнение домашних заданий обязательно и является важным фактором, способствующим успешному усвоению дисциплины</p>
Лабораторная работа	<p>Основной целью лабораторных работ является теоретическое обоснование, наглядное и/или экспериментальное подтверждение и/или проверка существенных теоретических положений (законов, закономерностей) анализ существующих методик и методов их реализации и т.д. Они занимают преимущественное место при изучении дисциплин обязательной части и части, формируемой участниками образовательных отношений Блока 1.</p> <p>Исходя из цели, содержанием лабораторных работ могут быть:</p> <ul style="list-style-type: none"> - экспериментальная проверка формул, методик расчета; - проведение натурных измерений свойств, рабочих параметров, режимов работы при помощи лабораторного оборудования и/или стендов и макетов; - ознакомление, анализ и теоретические выкладки по устройству, принципу действия и способам обслуживания аппаратов, деталей машин, механизмов, процессов, протекающих в них при этом и т.д.; - наглядная графическая интерпретация чертежей, схем, объемных поверхностей и т.д., воспроизводимых с помощью специализированного программного обеспечения; - имитационное моделирование процессов, протекающих в сложных химических, физических, механических, электрических и пр. объектах; - наглядное представление о работе персонала конкретной организации или подразделения ОАО «РЖД» посредством моделирования штатных и внештатных ситуаций в виртуальных специализированных АРМ (автоматизированных рабочих мест); - установление и подтверждение закономерностей (путем сравнения проведенного эксперимента и рассчитанных значений) и т.д.; - ознакомление с методиками проведения экспериментов, наглядным устройством стенд-макетов и пр.; - установление свойств веществ, их качественных и количественных характеристик; - анализ различных характеристик процессов, в том числе производственных и иных процессов; - расчет параметров различных явлений и процессов, смоделировать которые не возможно в реальных условиях (например, чрезвычайные ситуации и пр.); - наблюдение развития явлений, процессов и др. <p>Допускается иное содержание лабораторных работ, если это будет способствовать реализации целей и задач дисциплины и формированию соответствующих компетенций.</p> <p>По характеру выполняемых лабораторных работ возможны:</p> <ul style="list-style-type: none"> - ознакомительные работы, используемые для закрепления изученного теоретического материалы; - аналитические работы, используемые для получения новой информации на основе формализованных методов; - творческие работы, ориентированные на самостоятельный выбор подходов решения задач. <p>Прежде, чем приступить к лабораторным занятиям, обучающимся необходимо повторить теоретический материал по теме работы. Каждая лабораторная работа оснащена методическими указаниями, разработанными преподавателями, ведущими дисциплину</p>
Самостоятельная работа	<p>Обучение по дисциплине «Автоматика, телемеханика и связь на железнодорожном транспорте» предусматривает активную самостоятельную работу обучающегося. В разделе 4 рабочей программы, который называется «Структура и содержание дисциплины», все часы самостоятельной работы расписаны по темам и вопросам, а также указана необходимая учебная литература: обучающийся изучает учебный материал, разбирает примеры и решает разноуровневые задачи в рамках выполнения как общих домашних заданий, так и индивидуальных домашних заданий (ИДЗ) и других видов работ, предусмотренных рабочей программой дисциплины. При выполнении домашних заданий обучающемуся следует обратиться к задачам, решенным на предыдущих практических занятиях, решенным домашним работам, а также к примерам, приводимым лектором. Если этого будет недостаточно для выполнения всей работы можно дополнительно воспользоваться учебными пособиями, приведенными в разделе 6.1 «Учебная литература». Если, несмотря на изученный материал, задание выполнить не удастся, то в обязательном порядке необходимо посетить консультацию преподавателя, ведущего практические занятия, и/или консультацию лектора.</p>

	<p>Домашние задания, индивидуальные домашние задания и другие работы, предусмотренные рабочей программой дисциплины должны быть выполнены обучающимся в установленные преподавателем сроки в соответствии с требованиями к оформлению текстовой и графической документации, сформулированным в Положении «Требования к оформлению текстовой и графической документации. Нормоконтроль»</p>
	<p>Комплекс учебно-методических материалов по всем видам учебной деятельности, предусмотренным рабочей программой дисциплины (модуля), размещен в электронной информационно-образовательной среде ИрГУПС, доступной обучающемуся через его личный кабинет</p>

Приложение № 1 к рабочей программе

ФОНД ОЦЕНОЧНЫХ СРЕДСТВ

**для проведения текущего контроля успеваемости
и промежуточной аттестации**

1. Общие положения

Фонд оценочных средств (ФОС) является составной частью нормативно-методического обеспечения системы оценки качества освоения обучающимися образовательной программы.

Фонд оценочных средств предназначен для использования обучающимися, преподавателями, администрацией ИрГУПС, а также сторонними образовательными организациями для оценивания качества освоения образовательной программы и уровня сформированности компетенций у обучающихся.

Задачами ФОС являются:

- оценка достижений обучающихся в процессе изучения дисциплины;
- обеспечение соответствия результатов обучения задачам будущей профессиональной деятельности через совершенствование традиционных и внедрение инновационных методов обучения в образовательный процесс;
- самоподготовка и самоконтроль обучающихся в процессе обучения.

Фонд оценочных средств сформирован на основе ключевых принципов оценивания: валидность, надежность, объективность, эффективность.

Для оценки уровня сформированности компетенций используется трехуровневая система:

- минимальный уровень освоения, обязательный для всех обучающихся по завершению освоения образовательной программы; дает общее представление о виде деятельности, основных закономерностях функционирования объектов профессиональной деятельности, методов и алгоритмов решения практических задач;
- базовый уровень освоения, превышение минимальных характеристик сформированности компетенций; позволяет решать типовые задачи, принимать профессиональные и управленческие решения по известным алгоритмам, правилам и методикам;
- высокий уровень освоения, максимально возможная выраженность характеристик компетенций; предполагает готовность решать практические задачи повышенной сложности, нетиповые задачи, принимать профессиональные и управленческие решения в условиях неполной определенности, при недостаточном документальном, нормативном и методическом обеспечении.

2. Перечень компетенций, в формировании которых участвует дисциплина.

Программа контрольно-оценочных мероприятий. Показатели оценивания компетенций, критерии оценки

Дисциплина «Автоматика, телемеханика и связь на железнодорожном транспорте» участвует в формировании компетенций:

ОПК-5. Способен разрабатывать отдельные этапы технологических процессов производства, ремонта, эксплуатации и обслуживания транспортных систем и сетей, анализировать, планировать и контролировать технологические процессы

Программа контрольно-оценочных мероприятий очная форма обучения

№	Наименование контрольно-оценочного мероприятия	Объект контроля	Код индикатора достижения компетенции	Наименование оценочного средства (форма проведения*)
7 семестр				
1.0	Раздел 1. Элементы устройств автоматики и телемеханики и связи			
1.1	Текущий контроль	Элементы устройств автоматики и телемеханики и связи /Лек/	ОПК-5.1	Тестирование (компьютерные технологии)
1.2	Текущий контроль	Особенности поляризованных, комбинированных, импульсных, фазочувствительных реле, обозначения реле. /Пр/	ОПК-5.1	Тестирование (компьютерные технологии)
1.3	Текущий контроль	Изучение конструкции и характеристик электромагнитных реле. Условные обозначения реле ЖАТ. /Лаб/	ОПК-5.1	Тестирование (компьютерные технологии) В рамках ПП**: Тестирование (компьютерные технологии)
1.4	Текущий контроль	Изучение конструкции и характеристик электромагнитных реле. Условные обозначения реле ЖАТ. /Лаб/	ОПК-5.1	Тестирование (компьютерные технологии)
2.0	Раздел 2. Структура систем автоматики и телемеханики на перегонах и станциях			
2.1	Текущий контроль	Стрелочные электроприводы: общие сведения, классификация, защищенность от опасных отказов. Пневмоочистка стрелок. /Лек/	ОПК-5.1	Тестирование (компьютерные технологии)
2.2	Текущий контроль	Исследование схем управления стрелочными электроприводами с двигателями постоянного и переменного тока. /Пр/	ОПК-5.1	Тестирование (компьютерные технологии)
2.3	Текущий контроль	Исследование стрелочных электроприводов типа СП-6М и СП-10. Винтовой стрелочный электропривод типа ВСП. Конструкция стрелочного привода, запираение и контроль острияков /Лаб/	ОПК-5.1	Тестирование (компьютерные технологии) В рамках ПП**: Тестирование (компьютерные технологии)
2.4	Текущий контроль	Эксплуатационно-технические требования с схемам управления. /Ср/	ОПК-5.1	Тестирование (компьютерные технологии)
2.5	Текущий контроль	Основы сигнализации на железнодорожном транспорте. Расстановка светофоров автоблокировки и сигнальных знаков «Граница блок-участка». /Лек/	ОПК-5.1	Тестирование (компьютерные технологии)

2.6	Текущий контроль	Инструкция по сигнализации. /Пр/	ОПК-5.1	Тестирование (компьютерные технологии)
2.7	Текущий контроль	Изучение светофоров и светофорной сигнализации. Конструкция линзового и светодиодного светофора. /Лаб/	ОПК-5.1	Тестирование (компьютерные технологии) В рамках ПП**: Тестирование (компьютерные технологии)
2.8	Текущий контроль	Схема управления огнями проходного светофора. /Ср/	ОПК-5.1	Тестирование (компьютерные технологии)
2.9	Текущий контроль	Назначение и принцип действия рельсовых цепей (РЦ). Структурная схема рельсовой цепи. Основные элементы рельсовых линий. Особенности РЦ при электротяге. /Лек/	ОПК-5.1	Тестирование (компьютерные технологии)
2.10	Текущий контроль	Классификация РЦ. Режимы работы РЦ. /Пр/	ОПК-5.1	Тестирование (компьютерные технологии)
2.11	Текущий контроль	Исследование РЦ при различных видах тяги. /Лаб/	ОПК-5.1	Тестирование (компьютерные технологии) В рамках ПП**: Тестирование (компьютерные технологии)
2.12	Текущий контроль	Преимущества и недостатки кодовых РЦ. Техническое содержание РЦ. /Ср/	ОПК-5.1	Тестирование (компьютерные технологии)
2.13	Текущий контроль	Основы построения систем автоматики и телемеханики на станциях. Классификация систем электрической централизации (ЭЦ), постовое оборудование. Враждебные маршруты. Предварительное и полное замыкание маршрута. Структурная схема и режимы работы блочно-маршрутной релейной централизации. Микропроцессорная централизация. /Лек/	ОПК-5.1	Тестирование (компьютерные технологии)
2.14	Текущий контроль	Проектирование схематического однониточного плана станции. Маршрутизация передвижений на станции. Расчет ординат размещения напольных устройств ЭЦ. Пояснение домашнего задания по теме «Проектирование схематического плана станции в однониточном исполнении». /Пр/	ОПК-5.1	Тестирование (компьютерные технологии)
2.15	Текущий контроль	Исследование принципов построения и работы ЭЦ стрелок и сигналов /Лаб/	ОПК-5.1	Тестирование (компьютерные технологии) В рамках ПП**: Тестирование (компьютерные технологии)
2.16	Текущий контроль	Выполнение индивидуального домашнего задания по теме «Проектирование	ОПК-5.1	Тестирование (компьютерные технологии)

		схематического плана станции в одностороннем исполнении» /Ср/		
2.17	Текущий контроль	Системы интервального регулирования движения поездов. Классификация систем автоблокировки. Локомотивные устройства безопасности. /Лек/	ОПК-5.1	Тестирование (компьютерные технологии)
2.18	Текущий контроль	Принцип работы числовой кодовой автоблокировки переменного тока. Пояснение домашнего задания по данной теме. /Пр/	ОПК-5.1	Тестирование (компьютерные технологии)
2.19	Текущий контроль	Исследование принципов построения и работы устройств автоблокировки. Система автоматической локомотивной сигнализации /Лаб/	ОПК-5.1	Тестирование (компьютерные технологии) В рамках ПП**: Тестирование (компьютерные технологии)
2.20	Текущий контроль	Выполнение индивидуального домашнего задания по теме «Числовая кодовая автоблокировка переменного тока» /Ср/	ОПК-5.1	Тестирование (компьютерные технологии)
2.21	Текущий контроль	Диспетчерская централизация (ДЦ). Общие принципы телеуправления и телесигнализации. Импульсные признаки, кодирование, основные характеристики кодов. Структурные схемы и принцип действия ДЦ. /Лек/	ОПК-5.1	Тестирование (компьютерные технологии)
2.22	Текущий контроль	Особенности и характеристики ДЦ. Принцип действия аппаратуры ДЦ «Сетунь». Пояснение домашнего задания по теме «Аппаратура ДЦ «Сетунь»». /Пр/	ОПК-5.1	Тестирование (компьютерные технологии)
2.23	Текущий контроль	Исследование принципов построения и ДЦ «Сетунь» /Лаб/	ОПК-5.1	Тестирование (компьютерные технологии) В рамках ПП**: Тестирование (компьютерные технологии)
2.24	Текущий контроль	Выполнение индивидуального домашнего задания по теме «Аппаратура ДЦ «Сетунь»» /Ср/	ОПК-5.1	Тестирование (компьютерные технологии)
2.25	Текущий контроль	Подготовка к текущему контролю по второму разделу /Ср/	ОПК-5.1	Тестирование (компьютерные технологии)
3.0	Раздел 3. Сети железнодорожной проводной связи. Средства радиосвязи			
3.1	Текущий контроль	Основы телефонии. Устройства электроакустических преобразователей. Понятие тонального диапазона частот. Классификация, структура и устройства автоматических телефонных станций (АТС). Понятие канальной и пакетной коммутации. Принцип действия цифровой АТС. Организация общетехнологической связи (ОбТС). Питание телефонных станций. /Лек/	ОПК-5.1	Тестирование (компьютерные технологии)

3.2	Текущий контроль	Введение в телекоммуникации. Модель взаимодействия открытых систем. Многоканальные системы передачи. /Пр/	ОПК-5.1	Тестирование (компьютерные технологии)
3.3	Текущий контроль	Изучение структурной схемы электронного телефонного аппарата (ТА) и взаимодействия ТА с АТС. Изучение вызывных сигналов. Импульсный и тональный набор. /Лаб/	ОПК-5.1	Тестирование (компьютерные технологии) В рамках ПП**: Тестирование (компьютерные технологии)
3.4	Текущий контроль	Организация системы технологической связи железнодорожного транспорта. Основы построения каналов оперативно-технологической связи (ОТС). Организация групповой связи по диспетчерскому принципу. Виды технологической связи, их назначение и краткая характеристика. Современные средства организации радиосвязи на железнодорожном транспорте. Радиорелейная связь. Спутниковая связь. Принцип сотовой связи GSM-Railway. Организация ремонтно-оперативной радиосвязи. /Лек/	ОПК-5.1	Тестирование (компьютерные технологии)
3.5	Текущий контроль	Пояснение домашнего задания по теме «Расчёт дальности радиосвязи на железнодорожном транспорте». /Пр/	ОПК-5.1	Тестирование (компьютерные технологии)
3.6	Текущий контроль	Изучение принципа работы возимой радиостанции РВ-1М /Лаб/	ОПК-5.1	Тестирование (компьютерные технологии)
3.7	Текущий контроль	Выполнение индивидуального домашнего задания по теме «Расчёт дальности радиосвязи на железнодорожном транспорте» /Ср/	ОПК-5.1	Тестирование (компьютерные технологии)
3.8	Текущий контроль	Подготовка к текущему контролю по третьему разделу /Ср/	ОПК-5.1	Тестирование (компьютерные технологии)
	Промежуточная аттестация	Экзамен	ОПК-5.1	Экзамен (собеседование) Экзамен - тестирование (компьютерные технологии)

Программа контрольно-оценочных мероприятий заочная форма обучения

№	Наименование контрольно-оценочного мероприятия	Объект контроля	Код индикатора достижения компетенции	Наименование оценочного средства (форма проведения*)
5 курс, сессия зимняя				
1.0	Раздел 1. Элементы устройств автоматики и телемеханики и связи			
1.1	Текущий контроль	Элементы устройств автоматики и телемеханики и связи /Лек/	ОПК-5.1	Тестирование (компьютерные технологии)
1.2	Текущий контроль	Особенности поляризованных, комбинированных, импульсных, фазочувствительных реле, обозначения реле. /Пр/	ОПК-5.1	Тестирование (компьютерные технологии) В рамках ПП**:

				Тестирование (компьютерные технологии)
1.3	Текущий контроль	Изучение конструкции и характеристик электромагнитных реле. Условные обозначения реле ЖАТ. /Лаб/	ОПК-5.1	Тестирование (компьютерные технологии)
1.4	Текущий контроль	Изучение конструкции и характеристик электромагнитных реле. Условные обозначения реле ЖАТ. /Лаб/	ОПК-5.1	Тестирование (компьютерные технологии)
2.0	Раздел 2. Структура систем автоматики и телемеханики на перегонах и станциях			
2.1	Текущий контроль	Стрелочные электроприводы: общие сведения, классификация, защищенность от опасных отказов. Пневмоочистка стрелок. /Лек/	ОПК-5.1	Тестирование (компьютерные технологии)
2.2	Текущий контроль	Исследование схем управления стрелочными электроприводами с двигателями постоянного и переменного тока. /Пр/	ОПК-5.1	Тестирование (компьютерные технологии) В рамках ПП**: Тестирование (компьютерные технологии)
2.3	Текущий контроль	Исследование стрелочных электроприводов типа СП-6М и СП-10. Винтовой стрелочный электропривод типа ВСП. Конструкция стрелочного привода, запираение и контроль острияков /Лаб/	ОПК-5.1	Тестирование (компьютерные технологии)
2.4	Текущий контроль	Эксплуатационно-технические требования к схемам управления. /Ср/	ОПК-5.1	Тестирование (компьютерные технологии)
2.5	Текущий контроль	Основы сигнализации на железнодорожном транспорте. Расстановка светофоров автоблокировки и сигнальных знаков «Граница блок-участка». /Лек/	ОПК-5.1	Тестирование (компьютерные технологии)
2.6	Текущий контроль	Инструкция по сигнализации. /Пр/	ОПК-5.1	Тестирование (компьютерные технологии) В рамках ПП**: Тестирование (компьютерные технологии)
2.7	Текущий контроль	Изучение светофоров и светофорной сигнализации. Конструкция линзового и светодиодного светофора. /Лаб/	ОПК-5.1	Тестирование (компьютерные технологии)
2.8	Текущий контроль	Схема управления огнями проходного светофора. /Ср/	ОПК-5.1	Тестирование (компьютерные технологии)
2.9	Текущий контроль	Назначение и принцип действия рельсовых цепей (РЦ). Структурная схема рельсовой цепи. Основные элементы рельсовых линий. Особенности РЦ при электротяге. /Лек/	ОПК-5.1	Тестирование (компьютерные технологии)
2.10	Текущий контроль	Классификация РЦ. Режимы работы РЦ. /Пр/	ОПК-5.1	Тестирование (компьютерные технологии)

				В рамках ПП**: Тестирование (компьютерные технологии)
2.11	Текущий контроль	Исследование РЦ при различных видах тяги. /Лаб/	ОПК-5.1	Тестирование (компьютерные технологии)
2.12	Текущий контроль	Преимущества и недостатки кодовых РЦ. Техническое содержание РЦ. /Ср/	ОПК-5.1	Тестирование (компьютерные технологии)
2.13	Текущий контроль	Основы построения систем автоматики и телемеханики на станциях. Классификация систем электрической централизации (ЭЦ), постовое оборудование. Враждебные маршруты. Предварительное и полное замыкание маршрута. Структурная схема и режимы работы блочно-маршрутной релейной централизации. Микропроцессорная централизация. /Лек/	ОПК-5.1	Тестирование (компьютерные технологии)
2.14	Текущий контроль	Проектирование схематического однопутного плана станции. Маршрутизация передвижений на станции. Расчет ординат размещения напольных устройств ЭЦ. Пояснение домашнего задания по теме «Проектирование схематического плана станции в однопутном исполнении». /Пр/	ОПК-5.1	Тестирование (компьютерные технологии) В рамках ПП**: Тестирование (компьютерные технологии)
2.15	Текущий контроль	Исследование принципов построения и работы ЭЦ стрелок и сигналов /Лаб/	ОПК-5.1	Тестирование (компьютерные технологии)
2.16	Текущий контроль	Выполнение индивидуального домашнего задания по теме «Проектирование схематического плана станции в однопутном исполнении» /Ср/	ОПК-5.1	Тестирование (компьютерные технологии)
2.17	Текущий контроль	Системы интервального регулирования движения поездов. Классификация систем автоблокировки. Локомотивные устройства безопасности. /Лек/	ОПК-5.1	Тестирование (компьютерные технологии)
2.18	Текущий контроль	Принцип работы числовой кодовой автоблокировки переменного тока. Пояснение домашнего задания по данной теме. /Пр/	ОПК-5.1	Тестирование (компьютерные технологии) В рамках ПП**: Тестирование (компьютерные технологии)
2.19	Текущий контроль	Исследование принципов построения и работы устройств автоблокировки. Система автоматической локомотивной сигнализации /Лаб/	ОПК-5.1	Тестирование (компьютерные технологии)
2.20	Текущий контроль	Выполнение индивидуального домашнего задания по теме «Числовая кодовая автоблокировка переменного тока» /Ср/	ОПК-5.1	Тестирование (компьютерные технологии)

2.21	Текущий контроль	Диспетчерская централизация (ДЦ). Общие принципы телеуправления и телесигнализации. Импульсные признаки, кодирование, основные характеристики кодов. Структурные схемы и принцип действия ДЦ. /Лек/	ОПК-5.1	Тестирование (компьютерные технологии)
2.22	Текущий контроль	Особенности и характеристики ДЦ. Принцип действия аппаратуры ДЦ «Сетунь». Пояснение домашнего задания по теме «Аппаратура ДЦ «Сетунь»». /Пр/	ОПК-5.1	Тестирование (компьютерные технологии) В рамках ПП**: Тестирование (компьютерные технологии)
2.23	Текущий контроль	Исследование принципов построения и ДЦ «Сетунь» /Лаб/	ОПК-5.1	Тестирование (компьютерные технологии)
2.24	Текущий контроль	Выполнение индивидуального домашнего задания по теме «Аппаратура ДЦ «Сетунь»» /Ср/	ОПК-5.1	Тестирование (компьютерные технологии)
2.25	Текущий контроль	Подготовка к текущему контролю по второму разделу /Ср/	ОПК-5.1	Тестирование (компьютерные технологии)
3.0	Раздел 3. Сети железнодорожной проводной связи. Средства радиосвязи			
3.1	Текущий контроль	Основы телефонии. Устройства электроакустических преобразователей. Понятие тонального диапазона частот. Классификация, структура и устройства автоматических телефонных станций (АТС). Понятие канальной и пакетной коммутации. Принцип действия цифровой АТС. Организация общетехнологической связи (ОбТС). Питание телефонных станций. /Лек/	ОПК-5.1	Тестирование (компьютерные технологии)
3.2	Текущий контроль	Введение в телекоммуникации. Модель взаимодействия открытых систем. Многоканальные системы передачи. /Пр/	ОПК-5.1	Тестирование (компьютерные технологии) В рамках ПП**: Тестирование (компьютерные технологии)
3.3	Текущий контроль	Изучение структурной схемы электронного телефонного аппарата (ТА) и взаимодействия ТА с АТС. Изучение вызывных сигналов. Импульсный и тональный набор. /Лаб/	ОПК-5.1	Тестирование (компьютерные технологии)
3.4	Текущий контроль	Организация системы технологической связи железнодорожного транспорта. Основы построения каналов оперативно-технологической связи (ОТС). Организация групповой связи по диспетчерскому принципу. Виды технологической связи, их назначение и краткая характеристика. Современные средства организации радиосвязи на железнодорожном транспорте. Радиорелейная	ОПК-5.1	Тестирование (компьютерные технологии)

		связь. Спутниковая связь. Принцип сотовой связи GSM-Railway. Организация ремонтно-оперативной радиосвязи. /Лек/		
3.5	Текущий контроль	Пояснение домашнего задания по теме «Расчёт дальности радиосвязи на железнодорожном транспорте». /Пр/	ОПК-5.1	Тестирование (компьютерные технологии) В рамках ПП**: Тестирование (компьютерные технологии)
3.6	Текущий контроль	Изучение принципа работы возимой радиостанции РВ-1М /Лаб/	ОПК-5.1	Тестирование (компьютерные технологии)
3.7	Текущий контроль	Выполнение индивидуального домашнего задания по теме «Расчёт дальности радиосвязи на железнодорожном транспорте» /Ср/	ОПК-5.1	Тестирование (компьютерные технологии)
3.8	Текущий контроль	Подготовка к текущему контролю по третьему разделу /Ср/	ОПК-5.1	Тестирование (компьютерные технологии)
5 курс, сессия летняя				
	Промежуточная аттестация	Экзамен	ОПК-5.1	Экзамен (собеседование) Экзамен - тестирование (компьютерные технологии)

*Форма проведения контрольно-оценочного мероприятия: устно, письменно, компьютерные технологии.

**ПП – практическая подготовка

Описание показателей и критериев оценивания компетенций.

Описание шкал оценивания

Контроль качества освоения дисциплины включает в себя текущий контроль успеваемости и промежуточную аттестацию. Текущий контроль успеваемости и промежуточная аттестация обучающихся проводятся в целях установления соответствия достижений обучающихся поэтапным требованиям образовательной программы к результатам обучения и формирования компетенций.

Текущий контроль успеваемости – основной вид систематической проверки знаний, умений, навыков обучающихся. Задача текущего контроля – оперативное и регулярное управление учебной деятельностью обучающихся на основе обратной связи и корректировки. Результаты оценивания учитываются в виде средней оценки при проведении промежуточной аттестации.

Для оценивания результатов обучения используется четырехбалльная шкала: «отлично», «хорошо», «удовлетворительно», «неудовлетворительно» и двухбалльная шкала: «зачтено», «не зачтено».

Перечень оценочных средств, используемых для оценивания компетенций, а также краткая характеристика этих средств приведены в таблице.

Текущий контроль

№	Наименование оценочного средства	Краткая характеристика оценочного средства	Представление оценочного средства в ФОС
1	Тестирование (компьютерные технологии)	Система стандартизированных заданий, позволяющая автоматизировать процедуру измерения уровня знаний и умений обучающегося. Может быть использовано для оценки знаний, умений, навыков и (или) опыта деятельности обучающихся	Фонд тестовых заданий

Промежуточная аттестация

№	Наименование оценочного средства	Краткая характеристика оценочного средства	Представление оценочного средства в ФОС
1	Экзамен	Средство, позволяющее оценить знания, умения, навыков и (или) опыта деятельности обучающегося по дисциплине. Может быть использовано для оценки знаний, умений, навыков и (или) опыта деятельности обучающихся	Перечень теоретических вопросов и практических заданий (образец экзаменационного билета) к экзамену
2	Тест – промежуточная аттестация в форме экзамена	Система автоматизированного контроля освоения компетенций (части компетенций) обучающимся по дисциплине (модулю) с использованием информационно-коммуникационных технологий. Может быть использовано для оценки знаний, умений, навыков и (или) опыта деятельности обучающихся	Фонд тестовых заданий

Критерии и шкалы оценивания компетенций в результате изучения дисциплины при проведении промежуточной аттестации в форме экзамена. Шкала оценивания уровня освоения компетенций

Шкала оценивания	Критерии оценивания	Уровень освоения компетенции
«отлично»	Обучающийся правильно ответил на теоретические вопросы. Показал отличные знания в рамках учебного материала. Правильно выполнил практические задания. Показал отличные умения и владения навыками применения полученных знаний и умений при решении задач в рамках учебного материала. Ответил на все дополнительные вопросы	Высокий
«хорошо»	Обучающийся с небольшими неточностями ответил на теоретические вопросы. Показал хорошие знания в рамках учебного материала. С небольшими неточностями выполнил практические задания. Показал хорошие умения и владения навыками применения полученных знаний и умений при решении задач в рамках учебного материала. Ответил на большинство дополнительных вопросов	Базовый
«удовлетворительно»	Обучающийся с существенными неточностями ответил на теоретические вопросы. Показал удовлетворительные знания в рамках учебного материала. С существенными неточностями выполнил практические задания. Показал удовлетворительные умения и владения навыками применения полученных знаний и умений при решении задач в рамках учебного материала. Допустил много неточностей при ответе на дополнительные вопросы	Минимальный
«неудовлетворительно»	Обучающийся при ответе на теоретические вопросы и при выполнении практических заданий продемонстрировал недостаточный уровень знаний и умений при решении задач в рамках учебного материала. При ответах на дополнительные вопросы было допущено множество неправильных ответов	Компетенция не сформирована

Тест – промежуточная аттестация в форме экзамена

Критерии оценивания	Шкала оценивания
Обучающийся верно ответил на 90 – 100 % тестовых заданий при прохождении тестирования	«отлично»
Обучающийся верно ответил на 80 – 89 % тестовых заданий при прохождении тестирования	«хорошо»

Обучающийся верно ответил на 70 – 79 % тестовых заданий при прохождении тестирования	«удовлетворительно»
Обучающийся верно ответил на 69 % и менее тестовых заданий при прохождении тестирования	«неудовлетворительно»

Критерии и шкалы оценивания результатов обучения при проведении текущего контроля успеваемости

Тестирование

Шкалы оценивания		Критерии оценивания
«отлично»	«зачтено»	Обучающийся верно ответил на 90 – 100 % тестовых заданий при прохождении тестирования
«хорошо»		Обучающийся верно ответил на 80 – 89 % тестовых заданий при прохождении тестирования
«удовлетворительно»		Обучающийся верно ответил на 70 – 79 % тестовых заданий при прохождении тестирования
«неудовлетворительно»	«не зачтено»	Обучающийся верно ответил на 69 % и менее тестовых заданий при прохождении тестирования

3. Типовые контрольные задания или иные материалы, необходимые для оценки знаний, умений, навыков и (или) опыта деятельности

3.1 Типовые контрольные задания для проведения тестирования

Фонд тестовых заданий по дисциплине содержит тестовые задания, распределенные по разделам и темам, с указанием их количества и типа.

Структура фонда тестовых заданий по дисциплине

Индикатор достижения компетенции	Тема в соответствии с РПД	Характеристика ТЗ	Количество тестовых заданий, типы ТЗ
ОПК-5.1	Элементы устройств автоматики и телемеханики и связи /Лек/	Знание	1 – ОТЗ 2 – ЗТЗ
		Умение	1 – ОТЗ 2 – ЗТЗ
		Навыки	1 – ОТЗ
ОПК-5.1	Особенности поляризованных, комбинированных, импульсных, фазочувствительных реле, обозначения реле. /Пр/	Знание	1 – ОТЗ 2 – ЗТЗ
		Умение	1 – ОТЗ 2 – ЗТЗ
		Навыки	1 – ОТЗ
ОПК-5.1	Изучение конструкции и характеристик электромагнитных реле. Условные обозначения реле ЖАТ. /Лаб/	Знание	1 – ОТЗ 2 – ЗТЗ
		Умение	1 – ОТЗ 2 – ЗТЗ
		Навыки	1 – ОТЗ
ОПК-5.1	Изучение конструкции и характеристик электромагнитных реле. Условные обозначения реле ЖАТ. /Лаб/	Знание	1 – ОТЗ 2 – ЗТЗ
		Умение	1 – ОТЗ 2 – ЗТЗ
		Навыки	1 – ОТЗ
ОПК-5.1		Знание	1 – ОТЗ 2 – ЗТЗ

	Стрелочные электроприводы: общие сведения, классификация, защищенность от опасных отказов. Пневмоочистка стрелок. /Лек/	Умение	1 – ОТЗ 2 – ЗТЗ
		Навыки	1 – ОТЗ
ОПК-5.1	Исследование схем управления стрелочными электроприводами с двигателями постоянного и переменного тока. /Пр/	Знание	1 – ОТЗ 2 – ЗТЗ
		Умение	1 – ОТЗ 2 – ЗТЗ
		Навыки	1 – ОТЗ
ОПК-5.1	Исследование стрелочных электроприводов типа СП-6М и СП-10. Винтовой стрелочный электропривод типа ВСП. Конструкция стрелочного привода, запираение и контроль остряков /Лаб/	Знание	1 – ОТЗ 2 – ЗТЗ
		Умение	1 – ОТЗ 2 – ЗТЗ
		Навыки	1 – ОТЗ
ОПК-5.1	Эксплуатационно-технические требования с схемам управления. /Ср/	Знание	1 – ОТЗ 2 – ЗТЗ
		Умение	1 – ОТЗ 2 – ЗТЗ
		Навыки	1 – ОТЗ
ОПК-5.1	Основы сигнализации на железнодорожном транспорте. Расстановка светофоров автоблокировки и сигнальных знаков «Граница блок-участка». /Лек/	Знание	1 – ОТЗ 2 – ЗТЗ
		Умение	1 – ОТЗ 2 – ЗТЗ
		Навыки	1 – ОТЗ
ОПК-5.1	Инструкция по сигнализации. /Пр/	Знание	1 – ОТЗ 2 – ЗТЗ
		Умение	1 – ОТЗ 2 – ЗТЗ
		Навыки	1 – ОТЗ
ОПК-5.1	Изучение светофоров и светофорной сигнализации. Конструкция линзового и светодиодного светофора. /Лаб/	Знание	1 – ОТЗ 2 – ЗТЗ
		Умение	1 – ОТЗ 2 – ЗТЗ
		Навыки	1 – ОТЗ
ОПК-5.1	Схема управления огнями проходного светофора. /Ср/	Знание	1 – ОТЗ 2 – ЗТЗ
		Умение	1 – ОТЗ 2 – ЗТЗ
		Навыки	1 – ОТЗ
ОПК-5.1	Назначение и принцип действия рельсовых цепей (РЦ). Структурная схема рельсовой цепи. Основные элементы рельсовых линий. Особенности РЦ при электротяге. /Лек/	Знание	1 – ОТЗ 2 – ЗТЗ
		Умение	1 – ОТЗ 2 – ЗТЗ
		Навыки	1 – ОТЗ
ОПК-5.1	Классификация РЦ. Режимы работы РЦ. /Пр/	Знание	1 – ОТЗ 2 – ЗТЗ
		Умение	1 – ОТЗ 2 – ЗТЗ
		Навыки	1 – ОТЗ
ОПК-5.1	Исследование РЦ при различных видах тяги. /Лаб/	Знание	1 – ОТЗ 2 – ЗТЗ
		Умение	1 – ОТЗ 2 – ЗТЗ

		Навыки	1 – ОТЗ
ОПК-5.1	Преимущества и недостатки кодовых РЦ. Техническое содержание РЦ. /Ср/	Знание	1 – ОТЗ 2 – ЗТЗ
		Умение	1 – ОТЗ 2 – ЗТЗ
		Навыки	1 – ОТЗ
ОПК-5.1	Основы построения систем автоматики и телемеханики на станциях. Классификация систем электрической централизации (ЭЦ), постовое оборудование. Враждебные маршруты. Предварительное и полное замыкание маршрута. Структурная схема и режимы работы блочно-маршрутной релейной централизации. Микропроцессорная централизация. /Лек/	Знание	1 – ОТЗ 2 – ЗТЗ
		Умение	1 – ОТЗ 2 – ЗТЗ
		Навыки	1 – ОТЗ
ОПК-5.1	Проектирование схематического однопиточного плана станции. Маршрутизация передвижений на станции. Расчет ординат размещения напольных устройств ЭЦ. Пояснение домашнего задания по теме «Проектирование схематического плана станции в однопиточном исполнении». /Пр/	Знание	1 – ОТЗ 2 – ЗТЗ
		Умение	1 – ОТЗ 2 – ЗТЗ
		Навыки	1 – ОТЗ
ОПК-5.1	Исследование принципов построения и работы ЭЦ стрелок и сигналов /Лаб/	Знание	1 – ОТЗ 2 – ЗТЗ
		Умение	1 – ОТЗ 2 – ЗТЗ
		Навыки	1 – ОТЗ
ОПК-5.1	Выполнение индивидуального домашнего задания по теме «Проектирование схематического плана станции в однопиточном исполнении» /Ср/	Знание	1 – ОТЗ 2 – ЗТЗ
		Умение	1 – ОТЗ 2 – ЗТЗ
		Навыки	1 – ОТЗ
ОПК-5.1	Системы интервального регулирования движения поездов. Классификация систем автоблокировки. Локомотивные устройства безопасности. /Лек/	Знание	1 – ОТЗ 2 – ЗТЗ
		Умение	1 – ОТЗ 2 – ЗТЗ
		Навыки	1 – ОТЗ
ОПК-5.1	Принцип работы числовой кодовой автоблокировки переменного тока. Пояснение домашнего задания по данной теме. /Пр/	Знание	1 – ОТЗ 2 – ЗТЗ
		Умение	1 – ОТЗ 2 – ЗТЗ
		Навыки	1 – ОТЗ
ОПК-5.1	Исследование принципов построения и работы устройств автоблокировки. Система автоматической локомотивной сигнализации /Лаб/	Знание	1 – ОТЗ 2 – ЗТЗ
		Умение	1 – ОТЗ 2 – ЗТЗ
		Навыки	1 – ОТЗ
ОПК-5.1	Выполнение индивидуального домашнего задания по теме «Числовая кодовая автоблокировка переменного тока» /Ср/	Знание	1 – ОТЗ 2 – ЗТЗ
		Умение	1 – ОТЗ 2 – ЗТЗ
		Навыки	1 – ОТЗ
ОПК-5.1	Диспетчерская централизация (ДЦ). Общие принципы телеуправления и телесигнализации. Импульсные признаки, кодирование, основные характеристики кодов. Структурные схемы и принцип действия ДЦ. /Лек/	Знание	1 – ОТЗ 2 – ЗТЗ
		Умение	1 – ОТЗ 2 – ЗТЗ
		Навыки	1 – ОТЗ

ОПК-5.1	Особенности и характеристики ДЦ. Принцип действия аппаратуры ДЦ «Сетунь». Пояснение домашнего задания по теме «Аппаратура ДЦ «Сетунь»». /Пр/	Знание	1 – ОТЗ 2 – ЗТЗ
		Умение	1 – ОТЗ 2 – ЗТЗ
		Навыки	1 – ОТЗ
ОПК-5.1	Исследование принципов построения и ДЦ «Сетунь» /Лаб/	Знание	1 – ОТЗ 2 – ЗТЗ
		Умение	1 – ОТЗ 2 – ЗТЗ
		Навыки	1 – ОТЗ
ОПК-5.1	Выполнение индивидуального домашнего задания по теме «Аппаратура ДЦ «Сетунь»» /Ср/	Знание	1 – ОТЗ 2 – ЗТЗ
		Умение	1 – ОТЗ 2 – ЗТЗ
		Навыки	1 – ОТЗ
ОПК-5.1	Подготовка к текущему контролю по второму разделу /Ср/	Знание	1 – ОТЗ 2 – ЗТЗ
		Умение	1 – ОТЗ 2 – ЗТЗ
		Навыки	1 – ОТЗ
ОПК-5.1	Основы телефонии. Устройства электроакустических преобразователей. Понятие тонального диапазона частот. Классификация, структура и устройства автоматических телефонных станций (АТС). Понятие канальной и пакетной коммутации. Принцип действия цифровой АТС. Организация общетехнологической связи (ОБТС). Питание телефонных станций. /Лек/	Знание	1 – ОТЗ 2 – ЗТЗ
		Умение	1 – ОТЗ 2 – ЗТЗ
		Навыки	1 – ОТЗ
ОПК-5.1	Введение в телекоммуникации. Модель взаимодействия открытых систем. Многоканальные системы передачи. /Пр/	Знание	1 – ОТЗ 2 – ЗТЗ
		Умение	1 – ОТЗ 2 – ЗТЗ
		Навыки	1 – ОТЗ
ОПК-5.1	Изучение структурной схемы электронного телефонного аппарата (ТА) и взаимодействия ТА с АТС. Изучение вызывных сигналов. Импульсный и тональный набор. /Лаб/	Знание	1 – ОТЗ 2 – ЗТЗ
		Умение	1 – ОТЗ 2 – ЗТЗ
		Навыки	1 – ОТЗ
ОПК-5.1	Организация системы технологической связи железнодорожного транспорта. Основы построения каналов оперативно-технологической связи (ОТС). Организация групповой связи по диспетчерскому принципу. Виды технологической связи, их назначение и краткая характеристика. Современные средства организации радиосвязи на железнодорожном транспорте. Радиорелейная связь. Спутниковая связь. Принцип сотовой связи GSM-Railway. Организация ремонтно-оперативной радиосвязи. /Лек/	Знание	1 – ОТЗ 2 – ЗТЗ
		Умение	1 – ОТЗ 2 – ЗТЗ
		Навыки	1 – ОТЗ
ОПК-5.1	Пояснение домашнего задания по теме «Расчёт дальности радиосвязи на железнодорожном транспорте». /Пр/	Знание	1 – ОТЗ 2 – ЗТЗ
		Умение	1 – ОТЗ 2 – ЗТЗ
		Навыки	1 – ОТЗ
ОПК-5.1	Изучение принципа работы возимой радиостанции РВ-1М /Лаб/	Знание	1 – ОТЗ 2 – ЗТЗ
		Умение	1 – ОТЗ

			2 – ЗТЗ
		Навыки	1 – ОТЗ
ОПК-5.1	Выполнение индивидуального домашнего задания по теме «Расчёт дальности радиосвязи на железнодорожном транспорте» /Ср/	Знание	1 – ОТЗ 2 – ЗТЗ
		Умение	1 – ОТЗ 2 – ЗТЗ
		Навыки	1 – ОТЗ
ОПК-5.1	Подготовка к текущему контролю по третьему разделу /Ср/	Знание	1 – ОТЗ 2 – ЗТЗ
		Умение	1 – ОТЗ 2 – ЗТЗ
		Навыки	1 – ОТЗ
		Итого	185

Полный комплект ФТЗ хранится в электронной информационно-образовательной среде ИрГУПС и обучающийся имеет возможность ознакомиться с демонстрационным вариантом ФТЗ.

Ниже приведен образец типового варианта итогового теста, предусмотренного рабочей программой дисциплины.

3.2 Перечень теоретических вопросов к экзамену

(для оценки знаний)

1. Автоматическая локомотивная сигнализация непрерывного действия (АЛСН).
2. Полуавтоматическая блокировка.
3. Организация связи совещаний.
4. Нейтральное реле (Состав и принцип действия).
5. Автоблокировка постоянного тока.
6. Принцип организации оперативно-технологической связи (современное представление).
7. Поляризованное реле (Состав и принцип действия).
8. Автоблокировка с тональными рельсовыми цепями и централизованным размещением аппаратуры.
9. Принцип организации общетехнологической связи.
10. Стрелочный электропривод СП-6 (Состав и принцип действия).
11. Аппаратно-программный комплекс диспетчерского контроля (АПК-ДК).
12. Синхронная цифровая иерархия.
13. Однониточный план станции. Расстановка светофоров на станции.
14. Комплекс технических систем мониторинга (КТСМ).
15. Колебательные контуры и фильтры.
16. Двухниточный план станции.
17. Классификация оптических систем светофорных головок.
18. Избирательная связь.
19. Диспетчерская централизация «Сетунь».
20. Комбинированное реле (Состав и принцип действия).
21. Поездная радиосвязь.
22. Классификация рельсовых цепей.
23. Система частотного диспетчерского контроля (ЧДК).
24. Первичный мультиплексор.
25. Назначение и классификация систем электрической централизации (ЭЦ).
26. Система автоматического управления торможением (САУТ).
27. Принцип работы цифровой коммутационной станции.
28. Двухпроводная схема управления стрелочным электроприводом СП-6.

29. Прибор обнаружения неисправных аварийных букс (ПОНАБ).
30. Частотное разделение каналов.
31. Автоблокировка с тональными рельсовыми цепями.
32. Классификация светофоров по месту и способу установки.
33. Станционная радиосвязь.
34. Микропроцессорная система централизации стрелок и сигналов Ebilock.
35. Оптический рефлектометр.
36. Структура цифрового потока уровня E1.
37. Импульсное реле (состав и принцип действия).
38. Структура систем автоматизации горочных процессов.
39. Временное разделение каналов.
40. Классификация элементов. Датчики.
41. Числовая кодовая автоблокировка переменного тока.
42. Принцип работы телефона и микрофона.
43. Классификация реле ЖАТ.
44. Электропитание устройств автоматической блокировки.
45. Волновое разделение каналов.
46. Назначение и принцип действия рельсовых цепей.
47. Винтовой стрелочный электропривод.
48. Промышленное телевидение.
49. Способы задания маршрутов в системах ЭЦ. Способы размыкания маршрутов в системах ЭЦ. Виды замыкания маршрутов в системах ЭЦ.
50. Общие принципы телеуправления и телесигнализации.
51. Факсимильная связь.
52. Системы технической диагностики на ходу подвижного состава.
53. Условные обозначения реле ЖАТ.
54. Плезиохронная цифровая иерархия.
55. Напольные устройства горочной автоматики.
56. Пятипроводная схема управления стрелочным электроприводом.
57. Модуляторы и демодуляторы, преобразователи частоты.
58. Принципы построения систем автоблокировки.
59. Назначение сигнальных показаний светофоров.
60. Принцип сотовой связи стандарта CDMA.
61. Электропитание систем электрической централизации.
62. Элементы волоконно-оптических линий связи.
63. Логические операции и элементы.
64. Основные принципы работы диспетчерской централизации.
65. Увязка станционных и перегонных устройств.
66. Организация групповой связи по диспетчерскому принципу.
67. ЭЦ крупных станций.
68. Сигнализация на железнодорожном транспорте.
69. Линии связи.
70. ЭЦ малых станций.
71. Структурная схема рельсовой цепи. Основные элементы рельсовых линий.
72. Принцип распространения радиоволн. Антенны.
73. Расстановка светофоров на перегоне.
74. Способы размещения аппаратуры управления и электропитания систем ЭЦ.
75. Системы многоканальной связи на железнодорожном транспорте.
76. Комплекс локомотивных устройств безопасности (КЛУБ).
77. Устройства электроакустических преобразователей.
78. Станционно-технологическая связь.
79. Отмена набора. Отмена маршрута. Искусственная разделка маршрута.
80. Принцип сотовой связи GSM-R.
81. Местное управление стрелками. Пневмоочистка стрелок.

82. Организация и планирование хозяйства сигнализации и связи.
83. Противоместные схемы телефонных аппаратов.
84. Спутниковая связь.
85. Враждебные маршруты.
86. Принципы передачи данных. Передача дискретных сообщений.
87. Линейно-аппаратные залы и электропитание устройств связи.
88. Классификация автоматических телефонных станций.
89. Автоматическая переездная сигнализация и автошлагбаумы.
90. Радиорелейная связь.

3.3 Перечень типовых простых практических заданий к экзамену (для оценки умений)

1. Дана схема рельсовой цепи (Рис. 1). Определить её тип в зависимости от вида рельсовой линии;

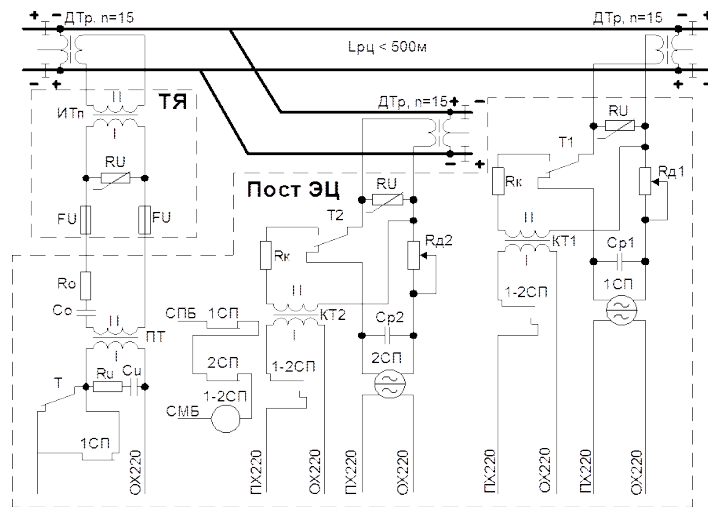


Рисунок 1 – Схема рельсовой цепи

2. Дана типовая схема управления светофором автоблокировки (Рис. 2). Определить тип оптической системы;

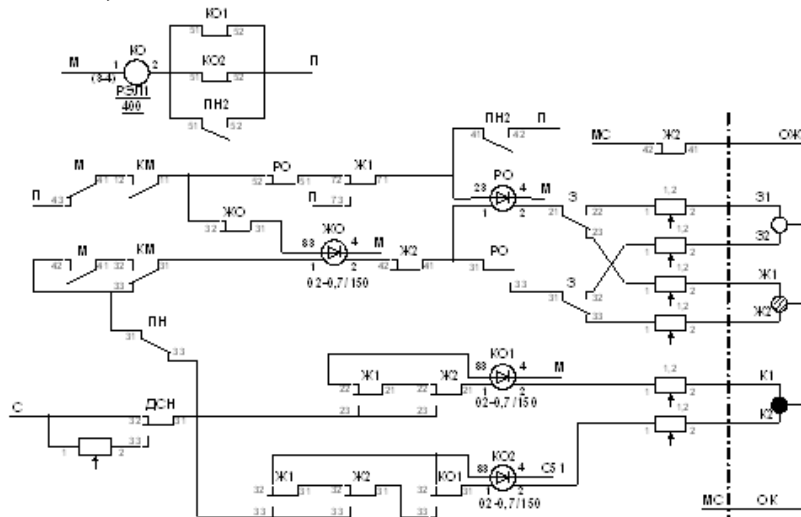


Рисунок 2 – Типовая схема управления светофором автоблокировки

3. Дана осциллограмма импульсного набора номера абонента (Рис. 3). Определить номер;

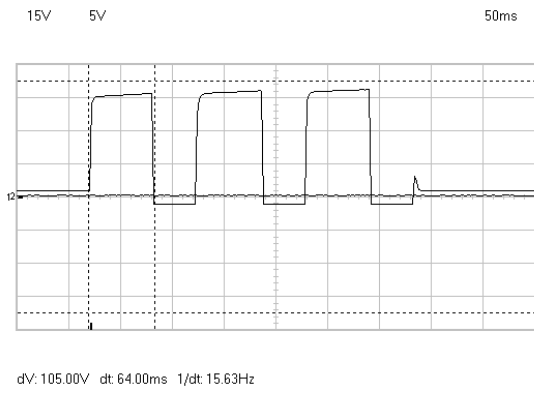


Рисунок 3 – Осциллограмма импульсного набора номера абонента

- 4. Задан основной маршрут пропуска поездного состава через промежуточную станцию. Требуется задать вариантный маршрут;
- 5. Дана осциллограмма сигнала на выходе фильтра АЛСН (Рис. 4). Определить получаемый код и показание локомотивного светофора;

Осциллограмма сигнала АЛСН на выходе фильтра ФЛ25/75

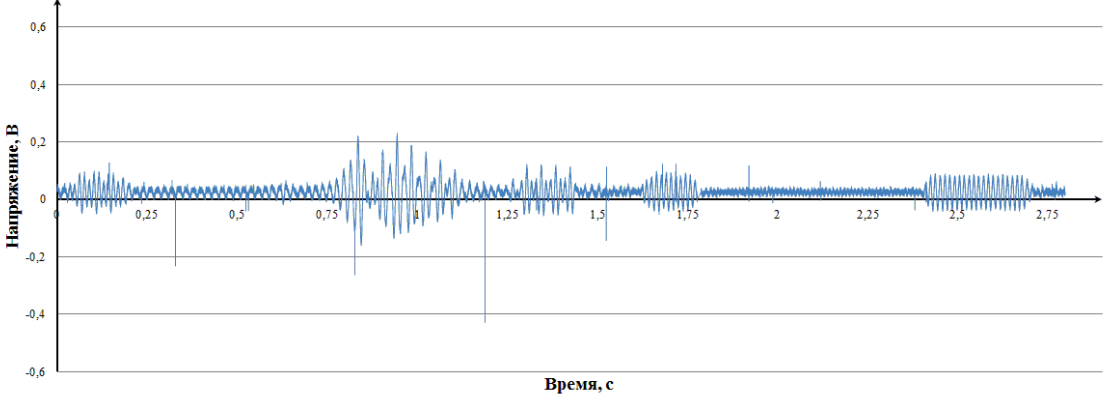


Рисунок 4 – Осциллограмма сигнала АЛСН на выходе фильтра АЛСН

- 6. Дано реле НМШ1-1800. Определить класс надёжности этого реле.
- 7. Дана схема сигнальной точки числовой кодовой автоблокировки переменного тока (Рис. 5). Определить род тяги на перегоне;

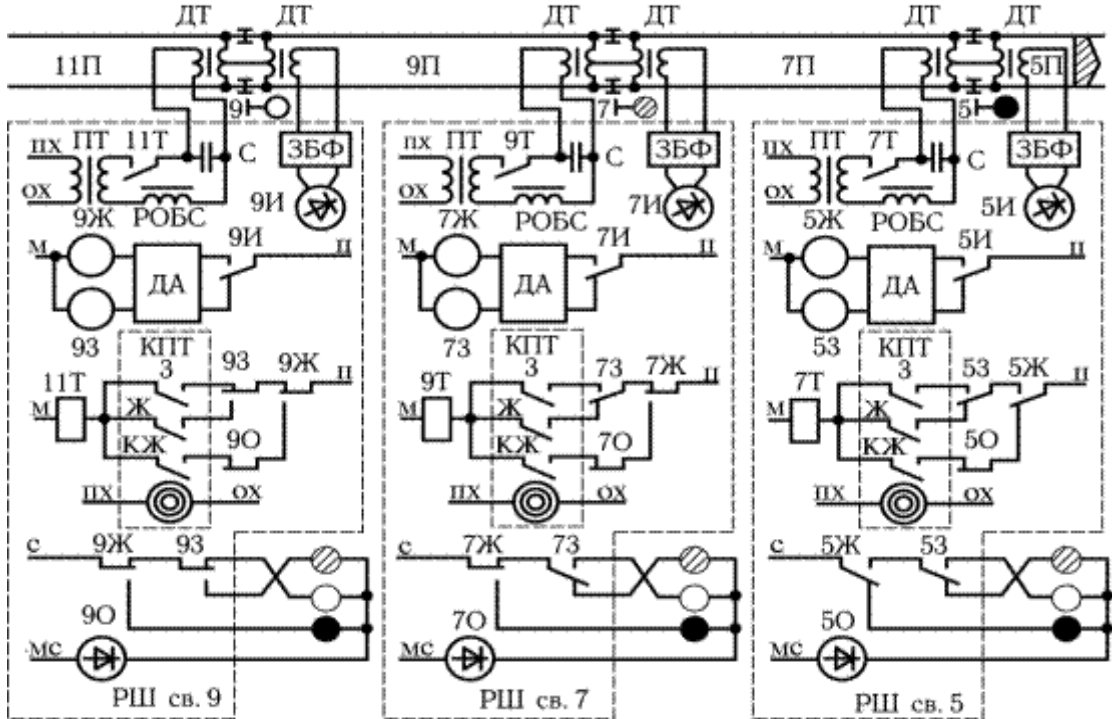


Рисунок 5 – Схема сигнальной точки числовой кодовой автоблокировки переменного тока

8. Дан схематический план станции. Определить источники электрической энергии данной станции;
9. Дан журнал алармов системы Ebilock-950 промежуточной станции. Определить тип, время и категорию аларма.
10. Задан маневровый маршрут следования по станции. Требуется отменить данный маршрут;
11. Дана принципиальная схема установки и размыкания маршрута приёма на промежуточную станцию (Рис. 6). Определить систему ЭЦ;

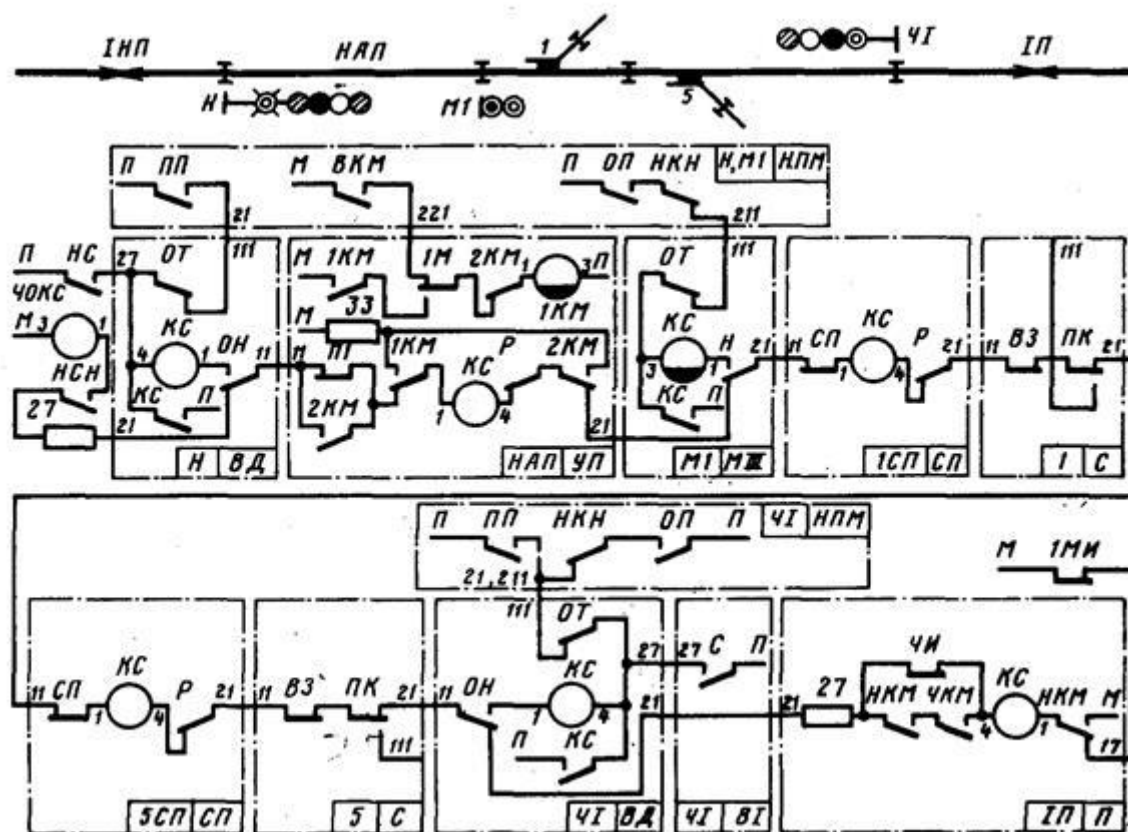


Рисунок 6 - Принципиальная схема установки и размыкания маршрута приёма на промежуточную станцию

12. Дан схематический план горловины станции (Рис. 7). Определить жильность кабеля от поста ЭЦ до напольных объектов СЦБ;

16. Дан контролируемый пункт системы ДЦ «Сетунь». Определить количество сигналов ТС, команд ТУ и состав оборудования на станции;
17. Задана АТС «Нисом-150». Требуется создать конференцию на трёх абонентов;
18. Задан маршрут приёма на станцию на боковой путь. Требуется определить положение всех стрелок, входящих в маршрут;
19. Дана радиостанция РВ-1М. Требуется задать номер поезда;
20. Дан схематический план горловины станции (Рис. 10). Определить ординаты напольных объектов. СЦБ.

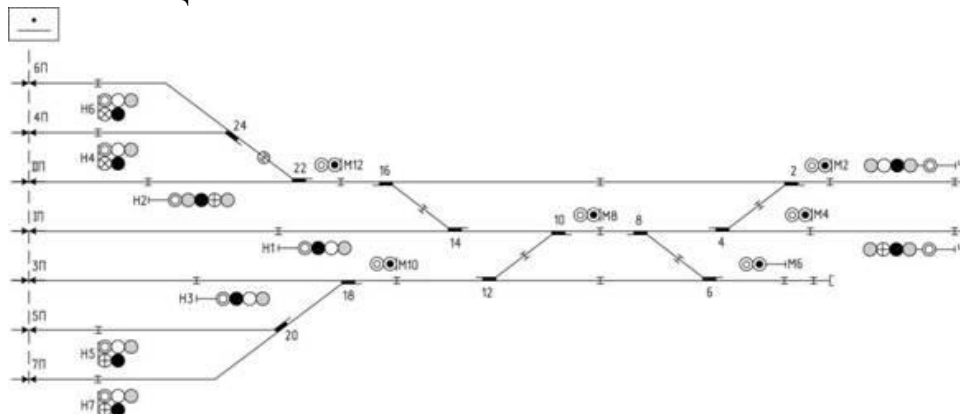


Рисунок 10 – Схематический план горловины станции

3.4 Перечень типовых практических заданий к экзамену (для оценки навыков и (или) опыта деятельности)

1. Для перегона заданы: тип системы ИРДП (ПАБ или АБ), характер путевого развития, размеры движения по категориям поездов, коэффициенты съёма с параллельного графика грузовых поездов пропуском остальных поездов. Требуется посчитать требуемую пропускную способность перегона;
2. На лабораторном стенде АЛСН введён отказ. Руководствуясь внешним проявлением отказа и схемой лабораторного стенда определить возможную причину отказа;
3. Снять осциллограмму и спектрограмму для импульсного и тонального наборов АТС «Нисом-150»;
4. На тренажёре микропроцессорной централизации «Ебилоск-950» введена неисправность «перегорание ламп входного светофора». Пользуясь схемой входного светофора пояснить возможные причины возникновения неисправности и действия дежурного электромеханика при её возникновении;
5. На лабораторном стенде «Электрическая централизация станций «Байкал» и «Узловая» введена неисправность «потеря контроля стрелки». Пользуясь схемой управления стрелочным электроприводом пояснить возможные причины возникновения неисправности и действия дежурного электромеханика и ДСП при её возникновении;
6. На лабораторном стенде «Электрическая централизация станций «Байкал» и «Узловая» введена неисправность «ложная занятость стрелочной секции». Пользуясь схемой рельсовой цепи пояснить возможные причины возникновения неисправности и действия дежурного электромеханика и ДСП при её возникновении;
7. Для двухпутного перегона имеется кривая скорости. Требуется определить места установки светофоров при трёхзначной сигнализации;
8. На лабораторном стенде АЛСН произвести измерения временных параметров сигнала числового кода. Определить тип КППШ, установленного на данной сигнальной точке;
9. Дана осциллограмма и спектрограмма сбоя системы АЛСН. Определить возможные причины сбоя;
10. На пульт-табло лабораторного стенда «Электрическая централизация станций «Байкал» и «Узловая» требуется задать маршрут приёма на станцию на боковой путь (в

основном режиме, а также с помощью вспомогательного управления), отменить данный маршрут, а также провести искусственную разделку секций, замкнутых в маршруте.

4. Методические материалы, определяющие процедуру оценивания знаний, умений, навыков и (или) опыта деятельности

В таблице приведены описания процедур проведения контрольно-оценочных мероприятий и процедур оценивания результатов обучения с помощью оценочных средств в соответствии с рабочей программой дисциплины.

Наименование оценочного средства	Описания процедуры проведения контрольно-оценочного мероприятия и процедуры оценивания результатов обучения
Тестирование (компьютерные технологии)	Тестирование проводится по результатам освоения тем или разделов дисциплины или по окончании ее изучения во время практических занятий. Во время проведения тестирования пользоваться учебниками, справочниками, конспектами лекций, тетрадями для практических занятий не разрешено. Преподаватель на практическом занятии, предшествующем занятию проведения теста, доводит до обучающихся: темы, количество заданий в тесте, время выполнения. Результаты тестирования видны обучающемуся на компьютере сразу после прохождения теста

Для организации и проведения промежуточной аттестации составляются типовые контрольные задания или иные материалы, необходимые для оценки знаний, умений, навыков и (или) опыта деятельности, характеризующих этапы формирования компетенций в процессе освоения образовательной программы.

Перечень теоретических вопросов и типовые практические задания разного уровня сложности для проведения промежуточной аттестации обучающиеся получают в начале семестра через электронную информационно-образовательную среду ИрГУПС (личный кабинет обучающегося).

Описание процедур проведения промежуточной аттестации в форме экзамена и оценивания результатов обучения

Промежуточная аттестация в форме экзамена проводится путем устного собеседования по билетам или в форме компьютерного тестирования.

При проведении промежуточной аттестации в форме собеседования билеты составляются таким образом, чтобы каждый из них включал в себя теоретические вопросы и практические задания.

Билет содержит: два теоретических вопроса для оценки знаний. Теоретические вопросы выбираются из перечня вопросов к экзамену; два практических задания: одно из них для оценки умений (выбирается из перечня типовых простых практических заданий к экзамену); другое практическое задание для оценки навыков и (или) опыта деятельности (выбираются из перечня типовых практических заданий к экзамену).

Распределение теоретических вопросов и практических заданий по экзаменационным билетам находится в закрытом для обучающихся доступе. Разработанный комплект билетов (25-30 билетов) не выставляется в электронную информационно-образовательную среду ИрГУПС, а хранится на кафедре-разработчике фондов оценочных средств.

На экзамене обучающийся берет билет, для подготовки ответа на экзаменационный билет обучающемуся отводится время в пределах 45 минут. В процессе ответа обучающегося на вопросы и задания билета, преподаватель может задавать дополнительные вопросы.

Каждый вопрос/задание билета оценивается по четырехбалльной системе, а далее вычисляется среднее арифметическое оценок, полученных за каждый вопрос/задание. Среднее арифметическое оценок округляется до целого по правилам округления

При проведении промежуточной аттестации в форме компьютерного тестирования вариант тестового задания формируется из фонда тестовых заданий по дисциплине случайным образом, но с условием: 50 % заданий должны быть заданиями открытого типа и 50 % заданий – закрытого типа.

Образец экзаменационного билета



Экзаменационный билет № 1
по дисциплине «Автоматика, телемеханика и связь
на железнодорожном транспорте»

Утверждаю:
Заведующий кафедрой
«_____» ИрГУПС

1. Назначение и принцип действия рельсовых цепей.
2. Принцип сотовой связи GSM-R.
3. Дано реле НМШ1-1800. Определить класс надёжности этого реле.
4. Дана радиостанция РВ-1М. Требуется задать номер поезда.