

ФЕДЕРАЛЬНОЕ АГЕНТСТВО ЖЕЛЕЗНОДОРОЖНОГО ТРАНСПОРТА

Федеральное государственное бюджетное образовательное учреждение
высшего образования
«Иркутский государственный университет путей сообщения»
(ФГБОУ ВО ИрГУПС)

УТВЕРЖДЕНА
приказом и.о. ректора
от «08» мая 2020 г. № 267-1

Б1.О.37 Нетяговый подвижной состав

рабочая программа дисциплины

Специальность/направление подготовки – 23.05.04 Эксплуатация железных дорог

Специализация/профиль – Грузовая и коммерческая работа

Квалификация выпускника – Инженер путей сообщения

Форма и срок обучения – очная форма 5 лет; заочная форма 6 лет

Кафедра-разработчик программы – Вагоны и вагонное хозяйство

Общая трудоемкость в з.е. – 3
Часов по учебному плану (УП) – 108

Формы промежуточной аттестации
очная форма обучения:
зачет 3 семестр
заочная форма обучения:
зачет 2 курс

Очная форма обучения

Распределение часов дисциплины по семестрам

Семестр	3	Итого
Вид занятий	Часов по УП	Часов по УП
Аудиторная контактная работа по видам учебных занятий/ в т.ч. в форме ПП*	51	51
– лекции	17	17
– практические (семинарские)	34	34
– лабораторные		
Самостоятельная работа	57	57
Итого	108	108

Заочная форма обучения

Распределение часов дисциплины по семестрам

Курс	2	Итого
Вид занятий	Часов по УП	Часов по УП
Аудиторная контактная работа по видам учебных занятий/ в т.ч. в форме ПП*	12	12
– лекции	4	4
– практические (семинарские)	8	8
– лабораторные		
Самостоятельная работа	92	92
Зачет	4	4
Итого	108	108

ИРКУТСК

Электронный документ выгружен из ЕИС ФГБОУ ВО ИрГУПС и соответствует оригиналу

Подписант ФГБОУ ВО ИрГУПС Трофимов Ю.А.

00a73c5b7b623a969ccad43a81ab346d50 с 08.12.2022 14:32 по 02.03.2024 14:32 GMT+03:00

Подпись соответствует файлу документа



Рабочая программа дисциплины разработана в соответствии с федеральным государственным образовательным стандартом высшего образования – специалитет по специальности 23.05.04 Эксплуатация железных дорог, утвержденным Приказом Минобрнауки России от 27.03.2018 г. № 216.

Программу составил(и):
к.т.н, доцент, доцент, Н.П. Рычков

Рабочая программа рассмотрена и одобрена для использования в учебном процессе на заседании кафедры «Вагоны и вагонное хозяйство», протокол от «5» марта 2020 г. № 7

Зав. кафедрой, к. т. н., доцент

В.Н. Железняк

СОГЛАСОВАНО

Кафедра «Управление эксплуатационной работой», протокол от «16» марта 2020 г. № 7

Зав. кафедрой, к. т. н., доцент

Р.Ю. Упырь

1 ЦЕЛЬ И ЗАДАЧИ ДИСЦИПЛИНЫ	
1.1 Цель дисциплины	
1	формирование представлений, знаний и умений в области нетягового подвижного состава железнодорожного транспорта
1.2 Задачи дисциплины	
1	получение представления о конструктивных особенностях пассажирских и грузовых вагонов, их технико- эксплуатационных характеристиках, параметров надежности вагонов, нормативно-технических документов, определяющих порядок расчета, конструирования, изготовления и эксплуатации вагонов, организации их технического обслуживания и ремонта
2	знакомство с вопросами государственной транспортной политики и законодательства, безопасности подвижного состава, влияния транспорта на окружающую среду, полученные знания являются базой для формирования в специальных дисциплинах углубленных знаний, умений и навыков по частным проблемам развития транспортной системы
1.3 Цель воспитания и задачи воспитательной работы в рамках дисциплины	
Профессионально-трудовое воспитание обучающихся	
Цель профессионально-трудового воспитания – формирование у обучающихся осознанной профессиональной ориентации, понимания общественного смысла труда и значимости его для себя лично, ответственного, сознательного и творческого отношения к будущей деятельности, профессиональной этики, способности предвидеть изменения, которые могут возникнуть в профессиональной деятельности, и умению работать в изменённых, вновь созданных условиях труда.	
Цель достигается по мере решения в единстве следующих задач:	
– формирование сознательного отношения к выбранной профессии;	
– воспитание чести, гордости, любви к профессии, сознательного отношения к профессиональному долгу, понимаемому как личная ответственность и обязанность;	
– формирование психологии профессионала;	
– формирование профессиональной культуры, этики профессионального общения;	
– формирование социальной компетентности и другие задачи, связанные с имиджем профессии и авторитетом транспортной отрасли	

2 МЕСТО ДИСЦИПЛИНЫ В СТРУКТУРЕ ОПОП	
Блок/часть ОПОП	Блок 1. Дисциплины / Обязательная часть
2.1 Дисциплины и практики, на которых основывается изучение данной дисциплины	
1	Б1.О.16 Общий курс железных дорог
2.2 Дисциплины и практики, для которых изучение данной дисциплины необходимо как предшествующее	
1	Б1.О.24 Организация и управление производством
2	Б1.О.34 Автоматика, телемеханика и связь на железнодорожном транспорте
3	Б1.О.35 Логистика
4	Б1.О.38 Тяга поездов
5	Б1.О.52 Система менеджмента качества
6	Б3.01(Д) Выполнение выпускной квалификационной работы

3 ПЛАНИРУЕМЫЕ РЕЗУЛЬТАТЫ ОБУЧЕНИЯ ПО ДИСЦИПЛИНЕ, СООТНЕСЕННЫЕ С ТРЕБОВАНИЯМИ К РЕЗУЛЬТАТАМ ОСВОЕНИЯ ОБРАЗОВАТЕЛЬНОЙ ПРОГРАММЫ		
Код и наименование компетенции	Код и наименование индикатора достижения компетенции	Планируемые результаты обучения
ОПК-5 Способен разрабатывать отдельные этапы технологических процессов производства, ремонта, эксплуатации и обслуживания транспортных систем и сетей, анализировать, планировать и контролировать	ОПК-5.1 Знает инструкции, технологические карты, техническую документацию в области техники и технологии работы транспортных систем и сетей, организацию работы подразделений и линейных предприятий железнодорожного транспорта	Знать: устройство и нормативно-правовую базу определяющую контроль технического состояния вагонов при использовании, обслуживании и ремонте, структуру управления техническим обслуживанием и ремонтом вагонов в ОАО «РЖД»
		Уметь: подготавливать техническую документацию по отдельным этапам технологических процессов производства, ремонта, эксплуатации и обслуживания вагонов, разрабатывать предложения и мероприятия по реализации разработанных проектов
		Владеть: методами сбора и обработки данных необходимых для разработки отдельных этапов технологических процессов производства, организацией работы производственной базы вагонного хозяйства

технологические процессы		
--------------------------	--	--

4 СТРУКТУРА И СОДЕРЖАНИЕ ДИСЦИПЛИНЫ

Код	Наименование разделов, тем и видов работ	Очная форма				Заочная форма				*Код индикатора достижения компетенции	
		Семестр	Часы			Курс	Часы				
			Лек	Пр	Лаб		СР	Лек	Пр		Лаб
1.0	Раздел 1. Общие сведения о нетяговом подвижном составе. Габариты. Техничко-экономические параметры.										
1.1	Общие сведения о нетяговом подвижном составе (вагоны). Характеристика вагонного парка. Классификация вагонов. Основные унифицированные узлы вагона, внутреннее и навесное оборудование. Основные элементы конструкции вагона	3	2	2		4	2/зимняя	2		12	ОПК-5.1
1.2	Основные технико-экономические параметры вагонов. Основные технико-экономические параметры вагонов. Линейные размеры. Основные технические требования к конструкции вагона. Нагрузки, действующие на вагон. Типы габаритов. Понятие о габаритной безопасности. Основы методики вписывания в габарит	3	2	2		4	2/зимняя				ОПК-5.1
1.3	Изучить основные элементы конструкции вагона, их расположение и назначение, обозначение линейных размеров вагона; классификацию вагонов	3		2		3	2/зимняя				ОПК-5.1
2.0	Раздел 2. Конструкции нетягового подвижного состава и его узлов.										
2.1	Ходовые части вагонов. Колесные пары. Классификация и назначение колесных пар. Износы и дефекты колесных пар. Понятие о формировании колесной пары. Устройство колесной пары. Силы, действующие на колесную пару. Расчетные нагрузки и режимы нагружения оси колесной пары. Понятие об устойчивости движения колесной пары. Взаимодействие колесной пары и железнодорожного пути	3	2	2		4	2/зимняя	2		5	ОПК-5.1
2.2	Тележки вагонов. Назначение и классификация тележек. Тележки грузовых	3	2	2		4	2/зимняя				ОПК-5.1

4 СТРУКТУРА И СОДЕРЖАНИЕ ДИСЦИПЛИНЫ

Код	Наименование разделов, тем и видов работ	Очная форма				Заочная форма				*Код индикатора достижения компетенции	
		Семестр	Часы			Курс	Часы				
			Лек	Пр	Лаб		СР	Лек	Пр		Лаб
	вагонов. Тележки пассажирских вагонов. Сопряжения рамы тележки с колесной парой. Требования, предъявляемые к тележкам. Силы, действующие на тележку. Назначение и состав рессорного подвешивания										
2.3	Изучить основные элементы конструкции вагона, их расположение и назначение, обозначение линейных размеров вагона; классификацию вагонов	3	2	2		4	2/зимняя		2	5	ОПК-5.1
2.4	Автотормозное оборудование. Классификация тормозов подвижного состава. Основные требования ПТЭ к устройствам тормозов. Тормозное оборудование. Пневматические тормоза. Тормозная система поезда. Схемы тормозного оборудования вагонов. Опробование тормозов	3	2	2		4	2/зимняя				ОПК-5.1
2.5	Кузова грузовых вагонов. Пассажирские вагоны. Классификация и основные принципы устройства кузовов. Общие требования к грузовым вагонам. Материалы, применяемые при изготовлении кузовов. Особенности работы и устойчивости кузова с несущей обшивкой. Рама вагона. Вагоны нового поколения. Пассажирские вагоны общего пользования	3	2	2		2	2/зимняя		2	5	ОПК-5.1
2.6	Классификация и назначение буксовых узлов. Устройство буксовых узлов. Буксы с роликовыми подшипниками. Буксы с коническими подшипниками кассетного типа. Неисправности буксовых узлов	3		2		2	2/зимняя		2	5	ОПК-5.1
2.7	Устройство буксовых узлов. Буксы с роликовыми подшипниками. Буксы с коническими подшипниками кассетного типа. Неисправности буксовых узлов. Выполнение индивидуального задания: Изучение схемы передачи нагрузок по элементам буксы	3		2		2	2/зимняя				ОПК-5.1

4 СТРУКТУРА И СОДЕРЖАНИЕ ДИСЦИПЛИНЫ

Код	Наименование разделов, тем и видов работ	Очная форма				Заочная форма				*Код индикатора достижения компетенции		
		Семестр	Часы			Курс	Часы					
			Лек	Пр	Лаб		СР	Лек	Пр		Лаб	СР
2.8	Назначение и классификация тележек. Тележки грузовых вагонов. Сопряжения рамы тележки с колесной парой. Требования, предъявляемые к	3		2		2	2/зимняя					ОПК-5.1
2.9	Назначение и классификация тележек. Тележки пассажирских вагонов. Сопряжения рамы тележки с колесной парой. Требования, предъявляемые к тележкам	3		2		2	2/зимняя					ОПК-5.1
2.10	Гидравлические гасители колебаний. Торсионы. Особенности работы и неисправности гасителей	3		2		2	2/зимняя					ОПК-5.1
2.11	Классификация тормозов подвижного состава. Основные требования ПТЭ к устройствам тормозов. Тормозное оборудование. Пневматические тормоза. Опробование тормозов	3		2		2	2/зимняя					ОПК-5.1
2.12	Классификация тормозов подвижного состава. Основные требования ПТЭ к устройствам тормозов. Тормозное оборудование. Пневматические тормоза. Опробование тормозов	3		2		2	2/зимняя					ОПК-5.1
2.13	Общие требования к грузовым вагонам. Материалы, применяемые при изготовлении кузовов. Особенности работы и устойчивости кузова с несущей обшивкой. Рама вагона	3		2		2	2/зимняя					ОПК-5.1
3.0	Раздел 3. Эксплуатация вагонов. Организация технического обслуживания и ремонта вагонов.											
3.1	Система технического обслуживания вагонов. Организация технического обслуживания и текущего ремонта вагонов. Назначение, размещение и решаемые задачи основных подразделений вагонного хозяйства	3	2	2		7	2/зимняя	2			60	ОПК-5.1
3.2	Система технического обслуживания вагонов. Организация технического обслуживания и текущего ремонта вагонов. Назначение, размещение и решаемые задачи основных подразделений вагонного хозяйства	3	1			5	2/зимняя					ОПК-5.1

4 СТРУКТУРА И СОДЕРЖАНИЕ ДИСЦИПЛИНЫ

Код	Наименование разделов, тем и видов работ	Очная форма				Заочная форма				*Код индикатора достижения компетенции
		Семестр	Часы			Курс	Часы			
			Лек	Пр	Лаб		СР	Лек	Пр	
	Форма промежуточной аттестации – зачет	3				2/летняя			4	ОПК-5.1
	Контрольная работа					0/летняя				ОПК-5.1
	Итого часов (без учёта часов на промежуточную аттестацию)		17	34		57		4	8	92

5 ФОНД ОЦЕНОЧНЫХ СРЕДСТВ ДЛЯ ПРОВЕДЕНИЯ ТЕКУЩЕГО КОНТРОЛЯ УСПЕВАЕМОСТИ И ПРОМЕЖУТОЧНОЙ АТТЕСТАЦИИ ОБУЧАЮЩИХСЯ ПО ДИСЦИПЛИНЕ

Фонд оценочных средств для проведения текущего контроля успеваемости и промежуточной аттестации по дисциплине оформлен в виде приложения № 1 к рабочей программе дисциплины и размещен в электронной информационно-образовательной среде Университета, доступной обучающемуся через его личный кабинет

6 УЧЕБНО-МЕТОДИЧЕСКОЕ И ИНФОРМАЦИОННОЕ ОБЕСПЕЧЕНИЕ ДИСЦИПЛИНЫ

6.1 Учебная литература 6.1.1 Основная литература

	Библиографическое описание	Кол-во экз. в библиотеке/ онлайн
6.1.1.1	Лукин, В. В. Вагоны. Общий курс : учебник для студентов вузов железнодорожного транспорта / В. В. Лукин, П. С. Анисимов, Ю. П. Федосеев ; под редакцией В. В. Лукина ; рец. Н. С. Бачурин [и др.]. Москва : Маршрут, 2004. - 424с. - Текст: электронный. - URL: http://umczdt.ru/books/38/225898/	Онлайн
6.1.1.2	Лукин, В. В. Конструирование и расчет вагонов : учеб. для вузов ж.-д. трансп. - Изд. 2-е, перераб. и доп. / В. В. Лукин [и др.] ; ред.: П. С. Анисимов. М. : УМЦ по образованию на ж.-д. трансп., 2011. - 688с.	184
6.1.1.3	Пастухов, И. Ф. Конструкция вагонов : учебник - 2-е изд. / И. Ф. Пастухов, В. В. Пигунов, Р. О. Кошкалда. М. : Маршрут, 2004. - 503с.	144

6.1.2 Дополнительная литература

	Библиографическое описание	Кол-во экз. в библиотеке/ онлайн
6.1.2.1	Мотовилов, К. В. Технология производства и ремонта вагонов : Примерная программа дисциплины : для специальности ВПО 150800 Вагоны по направлению 657600 Подвижной состав железных дорог : Министерство образования Российской Федерации (М.), М-во путей сообщ. РФ, УМО ж.-д.. М. : УМЦ по образованию на ж.д. трансп., 2002. - 13с.	0

6.1.3 Учебно-методические разработки (в т. ч. для самостоятельной работы обучающихся)

	Библиографическое описание	Кол-во экз. в библиотеке/ онлайн
6.1.3.1	Рычков, Н.П. Методические указания по изучению дисциплины Б1.О.37 Нетяговый подвижной состав по специальности 23.05.04 Эксплуатация железных дорог, специализация Грузовая и коммерческая работа / Н.П. Рычков; ИрГУПС. – Иркутск : ИрГУПС, 2023. – 13 с. - Текст: электронный. - URL: https://www.irgups.ru/eis/for_site/umkd_files/mu_271_1414_2020_1_signed.pdf	Онлайн

6.2 Ресурсы информационно-телекоммуникационной сети «Интернет»

6.3 Программное обеспечение и информационные справочные системы

6.3.1 Базовое программное обеспечение

6.3.1.1	Microsoft Windows Professional 10, государственный контракт от 20.07.2021 № 0334100010021000013-01
6.3.1.2	Microsoft Office Russian 2010, государственный контракт от 20.07.2021 № 0334100010021000013-01
6.3.1.3	FoxitReader, свободно распространяемое программное обеспечение http://free-

	software.com.ua/pdf-viewer/foxit-reader/
6.3.1.4	Adobe Acrobat Reader DC свободно распространяемое программное обеспечение https://get.adobe.com/ru/reader/enterprise/
6.3.1.5	Яндекс. Браузер. Прикладное программное обеспечение общего назначения, Офисные приложения, лицензия – свободно распространяемое программное обеспечение по лицензии BSD License
6.3.2 Специализированное программное обеспечение	
6.3.2.1	Не предусмотрено
6.3.3 Информационные справочные системы	
6.3.3.1	Не предусмотрены
6.4 Правовые и нормативные документы	
6.4.1	Не предусмотрены

7 ОПИСАНИЕ МАТЕРИАЛЬНО-ТЕХНИЧЕСКОЙ БАЗЫ, НЕОБХОДИМОЙ ДЛЯ ОСУЩЕСТВЛЕНИЯ УЧЕБНОГО ПРОЦЕССА ПО ДИСЦИПЛИНЕ

1	Корпуса А, Б, В, Г, Д, Е ИрГУПС находятся по адресу г. Иркутск, ул. Чернышевского, д. 15; корпус Л ИрГУПС находится – по адресу г. Иркутск, ул. Лермонтова, д.80
2	Учебная аудитория Г-309 для проведения лекционных и практических занятий, лабораторных работ, групповых и индивидуальных консультаций, курсового проектирования (выполнения курсовых работ), текущего контроля и промежуточной аттестации. Основное оборудование: специализированная мебель, мультимедиапроектор, экран, ноутбук (переносной). Для проведения занятий имеются учебно-наглядные пособия (презентации, плакаты).
3	Учебная аудитория Е-00 для проведения практических занятий, лабораторных работ, групповых и индивидуальных консультаций, курсового проектирования (выполнения курсовых работ), текущего контроля и промежуточной аттестации. Основное оборудование: специализированная мебель. Для проведения занятий имеются учебно-наглядные пособия (презентации, плакаты). ходовые части подвижного состава и их элементы.
4	Помещения для самостоятельной работы обучающихся оснащены компьютерной техникой, подключенной к информационно-телекоммуникационной сети «Интернет», и обеспечены доступом в электронную информационно-образовательную среду ИрГУПС. Помещения для самостоятельной работы обучающихся: – читальные залы; – учебные залы вычислительной техники А-401, А-509, А-513, А-516, Д-501, Д-503, Д-505, Д-507; – помещения для хранения и профилактического обслуживания учебного оборудования – А-521

8 МЕТОДИЧЕСКИЕ УКАЗАНИЯ ДЛЯ ОБУЧАЮЩИХСЯ ПО ОСВОЕНИЮ ДИСЦИПЛИНЫ

Вид учебной деятельности	Организация учебной деятельности обучающегося
Лекция	<p>Лекция (от латинского «lectio» – чтение) – вид аудиторных учебных занятий. Лекция: закладывает основы научных знаний в систематизированной, последовательной, обобщенной форме; раскрывает состояние и перспективы развития соответствующей области науки и техники; концентрирует внимание обучающихся на наиболее сложных, узловых вопросах; стимулирует познавательную активность обучающихся.</p> <p>Во время лекционных занятий обучающийся должен уметь сконцентрировать внимание на изучаемых проблемах и включить в работу все виды памяти: словесную, образную и моторно-двигательную. Для этого весь материал, излагаемый преподавателем, обучающемуся необходимо конспектировать. На полях конспекта следует пометить вопросы, выделенные обучающимся для консультации с преподавателем. Выводы, полученные в виде формул, рекомендуется в конспекте подчеркивать или обводить рамкой, чтобы лучше запоминались. Полезно составить краткий справочник, содержащий определения важнейших понятий лекции. К каждому занятию следует разобрать материал предыдущей лекции. Изучая материал по учебнику или конспекту лекций, следует переходить к следующему вопросу только в том случае, когда хорошо усвоен предыдущий вопрос. Ряд вопросов дисциплины может быть вынесен на самостоятельное изучение. Такое задание требует оперативного выполнения. В конспекте лекций необходимо оставить место для освещения упомянутых вопросов. Обозначить вопросы, термины, материал, который вызывает трудности, пометить и попытаться найти ответ в рекомендуемой литературе. Если самостоятельно не удастся разобраться в материале, то необходимо сформулировать вопрос и задать преподавателю на консультации, на практическом занятии</p>
Практическое	Практическое занятие – вид аудиторных учебных занятий, целенаправленная форма

занятие	<p>организации учебного процесса, при реализации которой обучающиеся по заданию и под руководством преподавателя выполняют практические задания. Практические задания направлены на углубление научно-теоретических знаний и овладение определенными методами работы, в процессе которых вырабатываются умения и навыки выполнения тех или иных учебных действий в данной сфере науки. Практические занятия развивают научное мышление и речь, позволяют проверить знания обучающихся, выступают как средства оперативной обратной связи; цель практических занятий – углублять, расширять, детализировать знания, полученные на лекции, в обобщенной форме и содействовать выработке навыков профессиональной деятельности.</p> <p>На практических занятиях подробно рассматриваются основные вопросы дисциплины, разбираются основные типы задач. К каждому практическому занятию следует заранее самостоятельно выполнить домашнее задание и выучить лекционный материал к следующей теме. Систематическое выполнение домашних заданий обязательно и является важным фактором, способствующим успешному усвоению дисциплины</p>
Самостоятельная работа	<p>Обучение по дисциплине «Нетяговый подвижной состав» предусматривает активную самостоятельную работу обучающегося. В разделе 4 рабочей программы, который называется «Структура и содержание дисциплины», все часы самостоятельной работы расписаны по темам и вопросам, а также указана необходимая учебная литература: обучающийся изучает учебный материал, разбирает примеры и решает разноуровневые задачи в рамках выполнения как общих домашних заданий, так и индивидуальных домашних заданий (ИДЗ) и других видов работ, предусмотренных рабочей программой дисциплины. При выполнении домашних заданий обучающемуся следует обратиться к задачам, решенным на предыдущих практических занятиях, решенным домашним работам, а также к примерам, приводимым лектором. Если этого будет недостаточно для выполнения всей работы можно дополнительно воспользоваться учебными пособиями, приведенными в разделе 6.1 «Учебная литература». Если, несмотря на изученный материал, задание выполнить не удастся, то в обязательном порядке необходимо посетить консультацию преподавателя, ведущего практические занятия, и/или консультацию лектора.</p> <p>Домашние задания, индивидуальные домашние задания и другие работы, предусмотренные рабочей программой дисциплины должны быть выполнены обучающимся в установленные преподавателем сроки в соответствии с требованиями к оформлению текстовой и графической документации, сформулированным в Положении «Требования к оформлению текстовой и графической документации. Нормоконтроль»</p>
<p>Комплекс учебно-методических материалов по всем видам учебной деятельности, предусмотренным рабочей программой дисциплины (модуля), размещен в электронной информационно-образовательной среде ИрГУПС, доступной обучающемуся через его личный кабинет</p>	

Приложение № 1 к рабочей программе

ФОНД ОЦЕНОЧНЫХ СРЕДСТВ

**для проведения текущего контроля успеваемости
и промежуточной аттестации**

1. Общие положения

Фонд оценочных средств (ФОС) является составной частью нормативно-методического обеспечения системы оценки качества освоения обучающимися образовательной программы.

Фонд оценочных средств предназначен для использования обучающимися, преподавателями, администрацией ИрГУПС, а также сторонними образовательными организациями для оценивания качества освоения образовательной программы и уровня сформированности компетенций у обучающихся.

Задачами ФОС являются:

- оценка достижений обучающихся в процессе изучения дисциплины;
- обеспечение соответствия результатов обучения задачам будущей профессиональной деятельности через совершенствование традиционных и внедрение инновационных методов обучения в образовательный процесс;
- самоподготовка и самоконтроль обучающихся в процессе обучения.

Фонд оценочных средств сформирован на основе ключевых принципов оценивания: валидность, надежность, объективность, эффективность.

Для оценки уровня сформированности компетенций используется трехуровневая система:

- минимальный уровень освоения, обязательный для всех обучающихся по завершению освоения образовательной программы; дает общее представление о виде деятельности, основных закономерностях функционирования объектов профессиональной деятельности, методов и алгоритмов решения практических задач;

- базовый уровень освоения, превышение минимальных характеристик сформированности компетенций; позволяет решать типовые задачи, принимать профессиональные и управленческие решения по известным алгоритмам, правилам и методикам;

- высокий уровень освоения, максимально возможная выраженность характеристик компетенций; предполагает готовность решать практические задачи повышенной сложности, нетиповые задачи, принимать профессиональные и управленческие решения в условиях неполной определенности, при недостаточном документальном, нормативном и методическом обеспечении.

2. Перечень компетенций, в формировании которых участвует дисциплина.

Программа контрольно-оценочных мероприятий. Показатели оценивания компетенций, критерии оценки

Дисциплина «Нетяговый подвижной состав» участвует в формировании компетенций:

ОПК-5. Способен разрабатывать отдельные этапы технологических процессов производства, ремонта, эксплуатации и обслуживания транспортных систем и сетей, анализировать, планировать и контролировать технологические процессы

Программа контрольно-оценочных мероприятий очная форма обучения

№	Наименование контрольно-оценочного мероприятия	Объект контроля	Код индикатора достижения компетенции	Наименование оценочного средства (форма проведения*)
3 семестр				
1.0	Раздел 1. Общие сведения о нетяговом подвижном составе. Габариты. Техничко-экономические параметры			
1.1	Текущий контроль	Общие сведения о нетяговом подвижном составе (вагоны). Характеристика вагонного парка. Классификация вагонов. Основные унифицированные узлы вагона, внутреннее и навесное оборудование. Основные элементы конструкции вагона	ОПК-5.1	Проверочная работа (устно/письменно)
1.2	Текущий контроль	Основные технико-экономические параметры вагонов. Основные технико-экономические параметры вагонов. Линейные размеры. Основные технические требования к конструкции вагона. Нагрузки, действующие на вагон. Типы габаритов. Понятие о габаритной безопасности. Основы методики вписывания в габарит	ОПК-5.1	Проверочная работа (устно/письменно)
1.3	Текущий контроль	Изучить основные элементы конструкции вагона, их расположение и назначение, обозначение линейных размеров вагона; классификацию вагонов	ОПК-5.1	Проверочная работа (устно/письменно)
2.0	Раздел 2. Конструкции нетягового подвижного состава и его узлов			
2.1	Текущий контроль	Ходовые части вагонов. Колесные пары. Классификация и назначение колесных пар. Износы и дефекты колесных пар. Понятие о формировании колесной пары. Устройство колесной пары. Силы, действующие на колесную пару. Расчетные нагрузки и режимы нагружения оси колесной пары. Понятие об устойчивости движения колесной пары. Взаимодействие колесной пары и железнодорожного пути	ОПК-5.1	Проверочная работа (устно/письменно)
2.2	Текущий контроль	Тележки вагонов. Назначение и классификация тележек. Тележки грузовых вагонов. Тележки	ОПК-5.1	Проверочная работа (устно/письменно)

		<p>пассажирских вагонов. Сопряжения рамы тележки с колесной парой. Требования, предъявляемые к тележкам. Силы, действующие на тележку. Назначение и состав рессорного подвешивания</p>		
2.3	Текущий контроль	<p>Изучить основные элементы конструкции вагона, их расположение и назначение, обозначение линейных размеров вагона; классификацию вагонов</p>	ОПК-5.1	Проверочная работа (устно/письменно)
2.4	Текущий контроль	<p>Автотормозное оборудование. Классификация тормозов подвижного состава. Основные требования ПТЭ к устройствам тормозов. Тормозное оборудование. Пневматические тормоза. Тормозная система поезда. Схемы тормозного оборудования вагонов. Опробование тормозов</p>	ОПК-5.1	Проверочная работа (устно/письменно)
2.5	Текущий контроль	<p>Кузова грузовых вагонов. Пассажирские вагоны. Классификация и основные принципы устройства кузовов. Общие требования к грузовым вагонам. Материалы, применяемые при изготовлении кузовов. Особенности работы и устойчивости кузова с несущей обшивкой. Рама вагона. Вагоны нового поколения. Пассажирские вагоны общего пользования</p>	ОПК-5.1	Проверочная работа (устно/письменно)
2.6	Текущий контроль	<p>Классификация и назначение буксовых узлов. Устройство буксовых узлов. Буксы с роликовыми подшипниками. Буксы с коническими подшипниками кассетного типа. Неисправности буксовых узлов</p>	ОПК-5.1	Проверочная работа (устно/письменно)
2.7	Текущий контроль	<p>Устройство буксовых узлов. Буксы с роликовыми подшипниками. Буксы с коническими подшипниками кассетного типа. Неисправности буксовых узлов. Выполнение индивидуального задания: Изучение схемы передачи нагрузок по элементам буксы</p>	ОПК-5.1	Проверочная работа (устно/письменно)
2.8	Текущий контроль	<p>Назначение и классификация тележек. Тележки грузовых вагонов. Сопряжения рамы тележки с колесной парой. Требования, предъявляемые к</p>	ОПК-5.1	Проверочная работа (устно/письменно)
2.9	Текущий контроль	<p>Назначение и классификация тележек. Тележки пассажирских вагонов. Сопряжения рамы тележки с колесной парой. Требования, предъявляемые к тележкам</p>	ОПК-5.1	Проверочная работа (устно/письменно)
2.10	Текущий контроль	<p>Гидравлические гасители колебаний. Торсионы. Особенности работы и неисправности гасителей</p>	ОПК-5.1	Проверочная работа (устно/письменно)

2.11	Текущий контроль	Классификация тормозов подвижного состава. Основные требования ПТЭ к устройствам тормозов. Тормозное оборудование. Пневматические тормоза. Опробование тормозов	ОПК-5.1	Проверочная работа (устно/письменно)
2.12	Текущий контроль	Классификация тормозов подвижного состава. Основные требования ПТЭ к устройствам тормозов. Тормозное оборудование. Пневматические тормоза. Опробование тормозов	ОПК-5.1	Проверочная работа (устно/письменно)
2.13	Текущий контроль	Общие требования к грузовым вагонам. Материалы, применяемые при изготовлении кузовов. Особенности работы и устойчивости кузова с несущей обшивкой. Рама вагона	ОПК-5.1	Проверочная работа (устно/письменно)
3.0	Раздел 3. Эксплуатация вагонов. Организация технического обслуживания и ремонта вагонов			
3.1	Текущий контроль	Система технического обслуживания вагонов. Организация технического обслуживания и текущего ремонта вагонов. Назначение, размещение и решаемые задачи основных подразделений вагонного хозяйства	ОПК-5.1	Проверочная работа (устно/письменно)
3.2	Текущий контроль	Система технического обслуживания вагонов. Организация технического обслуживания и текущего ремонта вагонов. Назначение, размещение и решаемые задачи основных подразделений вагонного хозяйства	ОПК-5.1	Проверочная работа (устно/письменно)
	Промежуточная аттестация	Раздел 1. Общие сведения о нетяговом подвижном составе. Габариты. Техничко-экономические параметры. Раздел 2. Конструкции нетягового подвижного состава и его узлов. Раздел 3. Эксплуатация вагонов. Организация технического обслуживания и ремонта вагонов.	ОПК-5.1	Зачет (собеседование) Зачет - тестирование (компьютерные технологии)

Программа контрольно-оценочных мероприятий заочная форма обучения

№	Наименование контрольно-оценочного мероприятия	Объект контроля	Код индикатора достижения компетенции	Наименование оценочного средства (форма проведения*)
2 курс, сессия зимняя				
1.0	Раздел 1. Общие сведения о нетяговом подвижном составе. Габариты. Техничко-экономические параметры.			
1.1	Текущий контроль	Общие сведения о нетяговом подвижном составе (вагоны). Характеристика вагонного парка. Классификация вагонов. Основные унифицированные узлы вагона, внутреннее и навесное оборудование. Основные элементы конструкции вагона	ОПК-5.1	Проверочная работа (устно/письменно)
2.0	Раздел 2. Конструкции нетягового подвижного состава и его узлов.			

2.1	Текущий контроль	Ходовые части вагонов. Колесные пары. Классификация и назначение колесных пар. Износы и дефекты колесных пар. Понятие о формировании колесной пары. Устройство колесной пары. Силы, действующие на колесную пару. Расчетные нагрузки и режимы нагружения оси колесной пары. Понятие об устойчивости движения колесной пары. Взаимодействие колесной пары и железнодорожного пути	ОПК-5.1	Проверочная работа (устно/письменно)
2.2	Текущий контроль	Изучить основные элементы конструкции вагона, их расположение и назначение, обозначение линейных размеров вагона; классификацию вагонов	ОПК-5.1	Проверочная работа (устно/письменно)
2.3	Текущий контроль	Кузова грузовых вагонов. Пассажирские вагоны. Классификация и основные принципы устройства кузовов. Общие требования к грузовым вагонам. Материалы, применяемые при изготовлении кузовов. Особенности работы и устойчивости кузова с несущей обшивкой. Рама вагона. Вагоны нового поколения. Пассажирские вагоны общего пользования	ОПК-5.1	Проверочная работа (устно/письменно)
2.4	Текущий контроль	Классификация и назначение буксовых узлов. Устройство буксовых узлов. Буксы с роликовыми подшипниками. Буксы с коническими подшипниками кассетного типа. Неисправности буксовых узлов	ОПК-5.1	Проверочная работа (устно/письменно)
3.0	Раздел 3. Эксплуатация вагонов. Организация технического обслуживания и ремонта вагонов.			
3.1	Текущий контроль	Система технического обслуживания вагонов. Организация технического обслуживания и текущего ремонта вагонов. Назначение, размещение и решаемые задачи основных подразделений вагонного хозяйства	ОПК-5.1	Проверочная работа (устно/письменно)
2 курс, сессия летняя				
	Промежуточная аттестация	Раздел 1. Общие сведения о нетяговом подвижном составе. Габариты. Техничко-экономические параметры. Раздел 2. Конструкции нетягового подвижного состава и его узлов.	ОПК-5.1	Зачет (собеседование) Зачет - тестирование (компьютерные технологии)

*Форма проведения контрольно-оценочного мероприятия: устно, письменно, компьютерные технологии.

Описание показателей и критериев оценивания компетенций.

Описание шкал оценивания

Контроль качества освоения дисциплины включает в себя текущий контроль успеваемости и промежуточную аттестацию. Текущий контроль успеваемости и промежуточная аттестация обучающихся проводятся в целях установления соответствия достижений обучающихся поэтапным требованиям образовательной программы к результатам обучения и формирования компетенций.

Текущий контроль успеваемости – основной вид систематической проверки знаний, умений, навыков обучающихся. Задача текущего контроля – оперативное и регулярное управление учебной деятельностью обучающихся на основе обратной связи и корректировки. Результаты оценивания учитываются в виде средней оценки при проведении промежуточной аттестации.

Для оценивания результатов обучения используется четырехбалльная шкала: «отлично», «хорошо», «удовлетворительно», «неудовлетворительно» и двухбалльная шкала: «зачтено», «не зачтено».

Перечень оценочных средств, используемых для оценивания компетенций, а также краткая характеристика этих средств приведены в таблице.

Текущий контроль

№	Наименование оценочного средства	Краткая характеристика оценочного средства	Представление оценочного средства в ФОС
1	Проверочная работа	Средство проверки умений применять полученные знания для выполнения заданий определенного типа по теме или разделу. Может быть использовано для оценки знаний и умений обучающихся.	Комплекты заданий для выполнения проверочных работ по темам дисциплины

Промежуточная аттестация

№	Наименование оценочного средства	Краткая характеристика оценочного средства	Представление оценочного средства в ФОС
1	Зачет	Средство, позволяющее оценить знания, умения, навыков и (или) опыта деятельности обучающегося по дисциплине. Может быть использовано для оценки знаний, умений, навыков и (или) опыта деятельности обучающихся	Перечень теоретических вопросов и практических заданий к зачету
2	Тест – промежуточная аттестация в форме зачета	Система автоматизированного контроля освоения компетенций (части компетенций) обучающимся по дисциплине (модулю) с использованием информационно-коммуникационных технологий. Может быть использовано для оценки знаний, умений, навыков и (или) опыта деятельности обучающихся	Фонд тестовых заданий

Критерии и шкалы оценивания компетенций в результате изучения дисциплины при проведении промежуточной аттестации в форме зачета. Шкала оценивания уровня освоения компетенций

Шкала оценивания	Критерии оценивания	Уровень освоения компетенции
«зачтено»	Обучающийся правильно ответил на теоретические вопросы. Показал отличные знания в рамках учебного материала. Правильно выполнил практические задания. Показал отличные умения и владения навыками применения полученных знаний и умений при решении задач в рамках учебного материала. Ответил на все дополнительные вопросы	Высокий
	Обучающийся с небольшими неточностями ответил на теоретические вопросы. Показал хорошие знания в	Базовый

	рамках учебного материала. С небольшими неточностями выполнил практические задания. Показал хорошие умения и владения навыками применения полученных знаний и умений при решении задач в рамках учебного материала. Ответил на большинство дополнительных вопросов	
	Обучающийся с существенными неточностями ответил на теоретические вопросы. Показал удовлетворительные знания в рамках учебного материала. С существенными неточностями выполнил практические задания. Показал удовлетворительные умения и владения навыками применения полученных знаний и умений при решении задач в рамках учебного материала. Допустил много неточностей при ответе на дополнительные вопросы	Минимальный
«не зачтено»	Обучающийся при ответе на теоретические вопросы и при выполнении практических заданий продемонстрировал недостаточный уровень знаний и умений при решении задач в рамках учебного материала. При ответах на дополнительные вопросы было допущено множество неправильных ответов	Компетенция не сформирована

Тест – промежуточная аттестация в форме зачета

Шкала оценивания	Критерии оценивания
«зачтено»	Обучающийся верно ответил на 70 % и более тестовых заданий при прохождении тестирования
«не зачтено»	Обучающийся верно ответил на 69 % и менее тестовых заданий при прохождении тестирования

Критерии и шкалы оценивания результатов обучения при проведении текущего контроля успеваемости

Проверочная работа

Шкала оценивания	Критерий оценки
«зачтено»	Обучающийся правильно или с небольшими неточностями выполнил задания проверочной работы
«не зачтено»	Обучающийся неправильно или с существенными неточностями выполнил задания проверочной работы

Приложение № 1 к рабочей программе



ФОС (36).docx

ФОНД ОЦЕНОЧНЫХ СРЕДСТВ

**для проведения текущего контроля успеваемости
и промежуточной аттестации**

1. Общие положения

Фонд оценочных средств (ФОС) является составной частью нормативно-методического обеспечения системы оценки качества освоения обучающимися образовательной программы.

Фонд оценочных средств предназначен для использования обучающимися, преподавателями, администрацией ИрГУПС, а также сторонними образовательными организациями для оценивания качества освоения образовательной программы и уровня сформированности компетенций у обучающихся.

Задачами ФОС являются:

- оценка достижений обучающихся в процессе изучения дисциплины;
- обеспечение соответствия результатов обучения задачам будущей профессиональной деятельности через совершенствование традиционных и внедрение инновационных методов обучения в образовательный процесс;
- самоподготовка и самоконтроль обучающихся в процессе обучения.

Фонд оценочных средств сформирован на основе ключевых принципов оценивания: валидность, надежность, объективность, эффективность.

Для оценки уровня сформированности компетенций используется трехуровневая система:

- минимальный уровень освоения, обязательный для всех обучающихся по завершению освоения образовательной программы; дает общее представление о виде деятельности, основных закономерностях функционирования объектов профессиональной деятельности, методов и алгоритмов решения практических задач;

- базовый уровень освоения, превышение минимальных характеристик сформированности компетенций; позволяет решать типовые задачи, принимать профессиональные и управленческие решения по известным алгоритмам, правилам и методикам;

- высокий уровень освоения, максимально возможная выраженность характеристик компетенций; предполагает готовность решать практические задачи повышенной сложности, нетиповые задачи, принимать профессиональные и управленческие решения в условиях неполной определенности, при недостаточном документальном, нормативном и методическом обеспечении.

2. Перечень компетенций, в формировании которых участвует дисциплина.

Программа контрольно-оценочных мероприятий. Показатели оценивания компетенций, критерии оценки

Дисциплина «Нетяговый подвижной состав» участвует в формировании компетенций:

ОПК-5. Способен разрабатывать отдельные этапы технологических процессов производства, ремонта, эксплуатации и обслуживания транспортных систем и сетей, анализировать, планировать и контролировать технологические процессы

Программа контрольно-оценочных мероприятий очная форма обучения

№	Наименование контрольно-оценочного мероприятия	Объект контроля	Код индикатора достижения компетенции	Наименование оценочного средства (форма проведения*)
3 семестр				
1.0	Раздел 1. Общие сведения о нетяговом подвижном составе. Габариты. Техничко-экономические параметры			
1.1	Текущий контроль	Общие сведения о нетяговом подвижном составе (вагоны). Характеристика вагонного парка. Классификация вагонов. Основные унифицированные узлы вагона, внутреннее и навесное оборудование. Основные элементы конструкции вагона	ОПК-5.1	Проверочная работа (устно/письменно)
1.2	Текущий контроль	Основные технико-экономические параметры вагонов. Основные технико-экономические параметры вагонов. Линейные размеры. Основные технические требования к конструкции вагона. Нагрузки, действующие на вагон. Типы габаритов. Понятие о габаритной безопасности. Основы методики вписывания в габарит	ОПК-5.1	Проверочная работа (устно/письменно)
1.3	Текущий контроль	Изучить основные элементы конструкции вагона, их расположение и назначение, обозначение линейных размеров вагона; классификацию вагонов	ОПК-5.1	Проверочная работа (устно/письменно)
2.0	Раздел 2. Конструкции нетягового подвижного состава и его узлов			
2.1	Текущий контроль	Ходовые части вагонов. Колесные пары. Классификация и назначение колесных пар. Износы и дефекты колесных пар. Понятие о формировании колесной пары. Устройство колесной пары. Силы, действующие на колесную пару. Расчетные нагрузки и режимы нагружения оси колесной пары. Понятие об устойчивости движения колесной пары. Взаимодействие колесной пары и железнодорожного пути	ОПК-5.1	Проверочная работа (устно/письменно)
2.2	Текущий контроль	Тележки вагонов. Назначение и классификация тележек. Тележки грузовых вагонов. Тележки	ОПК-5.1	Проверочная работа (устно/письменно)

		<p>пассажирских вагонов. Сопряжения рамы тележки с колесной парой. Требования, предъявляемые к тележкам. Силы, действующие на тележку. Назначение и состав рессорного подвешивания</p>		
2.3	Текущий контроль	<p>Автосцепное устройство. Назначение и классификация ударно- тяговых приборов. Автосцепное устройство. Механизм и элементы автосцепки СА-3. Модернизированная и унифицированная автосцепки. Назначение поглощающих аппаратов</p>	ОПК-5.1	Проверочная работа (устно/письменно)
2.4	Текущий контроль	<p>Автотормозное оборудование. Классификация тормозов подвижного состава. Основные требования ПТЭ к устройствам тормозов. Тормозное оборудование. Пневматические тормоза. Тормозная система поезда. Схемы тормозного оборудования вагонов. Опробование тормозов</p>	ОПК-5.1	Проверочная работа (устно/письменно)
2.5	Текущий контроль	<p>Кузова грузовых вагонов. Пассажирские вагоны. Классификация и основные принципы устройства кузовов. Общие требования к грузовым вагонам. Материалы, применяемые при изготовлении кузовов. Особенности работы и устойчивости кузова с несущей обшивкой. Рама вагона. Вагоны нового поколения. Пассажирские вагоны общего пользования</p>	ОПК-5.1	Проверочная работа (устно/письменно)
2.6	Текущий контроль	<p>Классификация и назначение буксовых узлов. Устройство буксовых узлов. Буксы с роликовыми подшипниками. Буксы с коническими подшипниками кассетного типа. Неисправности буксовых узлов</p>	ОПК-5.1	Проверочная работа (устно/письменно)
2.7	Текущий контроль	<p>Устройство буксовых узлов. Буксы с роликовыми подшипниками. Буксы с коническими подшипниками кассетного типа. Неисправности буксовых узлов. Выполнение индивидуального задания: Изучение схемы передачи нагрузок по элементам буксы</p>	ОПК-5.1	Проверочная работа (устно/письменно)
2.8	Текущий контроль	<p>Назначение и классификация тележек. Тележки грузовых вагонов. Сопряжения рамы тележки с колесной парой. Требования, предъявляемые к тележкам</p>	ОПК-5.1	Проверочная работа (устно/письменно)
2.9	Текущий контроль	<p>Назначение и классификация тележек. Тележки пассажирских вагонов. Сопряжения рамы тележки с колесной парой.</p>	ОПК-5.1	Проверочная работа (устно/письменно)

		Требования, предъявляемые к тележкам		
2.10	Текущий контроль	Изучение теоретических вопросов: Фрикционные и гидравлические гасители колебаний. Торсионы. Особенности работы и неисправности гасителей	ОПК-5.1	Проверочная работа (устно/письменно)
2.11	Текущий контроль	Назначение поглощающих аппаратов. Детали, передающие нагрузку от автосцепки на раму. Пружинно-фрикционные аппараты. Поглощающие аппараты с резиновыми элементами. Эластомерные поглощающие аппараты. Гидравлические поглощающие аппараты	ОПК-5.1	Проверочная работа (устно/письменно)
2.12	Текущий контроль	Классификация тормозов подвижного состава. Основные требования ПТЭ к устройствам тормозов. Тормозное оборудование. Пневматические тормоза. Опробование тормозов	ОПК-5.1	Проверочная работа (устно/письменно)
2.13	Текущий контроль	Общие требования к грузовым вагонам. Материалы, применяемые при изготовлении кузовов. Особенности работы и устойчивости кузова с несущей обшивкой. Рама вагона	ОПК-5.1	Проверочная работа (устно/письменно)
3.0	Раздел 3. Эксплуатация вагонов. Организация технического обслуживания и ремонта вагонов			
3.1	Текущий контроль	Система технического обслуживания вагонов. Организация технического обслуживания и текущего ремонта вагонов. Назначение, размещение и решаемые задачи основных подразделений вагонного хозяйства	ОПК-5.1	Проверочная работа (устно/письменно)
3.2	Текущий контроль	Система технического обслуживания вагонов. Организация технического обслуживания и текущего ремонта вагонов. Назначение, размещение и решаемые задачи основных подразделений вагонного хозяйства	ОПК-5.1	Проверочная работа (устно/письменно)
	Промежуточная аттестация	Раздел 1. Общие сведения о тяговом подвижном составе. Габариты. Техно-экономические параметры. Раздел 2. Конструкции тягового подвижного состава и его узлов. Раздел 3. Эксплуатация вагонов. Организация технического обслуживания и ремонта вагонов.	ОПК-5.1	Зачет (собеседование) Зачет - тестирование (компьютерные технологии)

Программа контрольно-оценочных мероприятий

заочная форма обучения

№	Наименование контрольно-оценочного мероприятия	Объект контроля	Код индикатора достижения компетенции	Наименование оценочного средства (форма проведения*)
2 курс, сессия зимняя				

1.0	Раздел 1. Общие сведения о нетяговом подвижном составе. Габариты. Техничко-экономические параметры.			
1.1	Текущий контроль	Общие сведения о нетяговом подвижном составе (вагоны). Характеристика вагонного парка. Классификация вагонов. Основные унифицированные узлы вагона, внутреннее и навесное оборудование. Основные элементы конструкции вагона	ОПК-5.1	Проверочная работа (устно/письменно)
1.2	Текущий контроль	Основные технико-экономические параметры вагонов. Основные технико-экономические параметры вагонов. Линейные размеры. Основные технические требования к конструкции вагона. Нагрузки, действующие на вагон. Типы габаритов. Понятие о габаритной безопасности. Основы методики вписывания в габарит	ОПК-5.1	Проверочная работа (устно/письменно)
1.3	Текущий контроль	Изучить основные элементы конструкции вагона, их расположение и назначение, обозначение линейных размеров вагона; классификацию вагонов	ОПК-5.1	Проверочная работа (устно/письменно)
2.0	Раздел 2. Конструкции нетягового подвижного состава и его узлов.			
2.1	Текущий контроль	Ходовые части вагонов. Колесные пары. Классификация и назначение колесных пар. Износы и дефекты колесных пар. Понятие о формировании колесной пары. Устройство колесной пары. Силы, действующие на колесную пару. Расчетные нагрузки и режимы нагружения оси колесной пары. Понятие об устойчивости движения колесной пары. Взаимодействие колесной пары и железнодорожного пути	ОПК-5.1	Проверочная работа (устно/письменно)
2.2	Текущий контроль	Тележки вагонов. Назначение и классификация тележек. Тележки грузовых вагонов. Тележки пассажирских вагонов. Сопряжения рамы тележки с колесной парой. Требования, предъявляемые к тележкам. Силы, действующие на тележку. Назначение и состав рессорного подвешивания	ОПК-5.1	Проверочная работа (устно/письменно)
2.3	Текущий контроль	Автосцепное устройство. Назначение и классификация ударно- тяговых приборов. Автосцепное устройство. Механизм и элементы автосцепки СА-3. Модернизированная и унифицированная автосцепки. Назначение поглощающих аппаратов	ОПК-5.1	Проверочная работа (устно/письменно)
2.4	Текущий контроль	Автотормозное оборудование. Классификация тормозов	ОПК-5.1	Проверочная работа (устно/письменно)

		подвижного состава. Основные требования ПТЭ к устройствам тормозов. Тормозное оборудование. Пневматические тормоза. Тормозная система поезда. Схемы тормозного оборудования вагонов. Опробование тормозов		
2.5	Текущий контроль	Кузова грузовых вагонов. Пассажирские вагоны. Классификация и основные принципы устройства кузовов. Общие требования к грузовым вагонам. Материалы, применяемые при изготовлении кузовов. Особенности работы и устойчивости кузова с несущей обшивкой. Рама вагона. Вагоны нового поколения. Пассажирские вагоны общего пользования	ОПК-5.1	Проверочная работа (устно/письменно)
2.6	Текущий контроль	Классификация и назначение буксовых узлов. Устройство буксовых узлов. Буксы с роликовыми подшипниками. Буксы с коническими подшипниками кассетного типа. Неисправности буксовых узлов	ОПК-5.1	Проверочная работа (устно/письменно)
2.7	Текущий контроль	Устройство буксовых узлов. Буксы с роликовыми подшипниками. Буксы с коническими подшипниками кассетного типа. Неисправности буксовых узлов. Выполнение индивидуального задания: Изучение схемы передачи нагрузок по элементам буксы	ОПК-5.1	Проверочная работа (устно/письменно)
2.8	Текущий контроль	Назначение и классификация тележек. Тележки грузовых вагонов. Сопряжения рамы тележки с колесной парой. Требования, предъявляемые к тележкам	ОПК-5.1	Проверочная работа (устно/письменно)
2.9	Текущий контроль	Назначение и классификация тележек. Тележки пассажирских вагонов. Сопряжения рамы тележки с колесной парой. Требования, предъявляемые к тележкам	ОПК-5.1	Проверочная работа (устно/письменно)
2.10	Текущий контроль	Изучение теоретических вопросов: Фрикционные и гидравлические гасители колебаний. Торсионы. Особенности работы и неисправности гасителей	ОПК-5.1	Проверочная работа (устно/письменно)
2.11	Текущий контроль	Назначение поглощающих аппаратов. Детали, передающие нагрузку от автосцепки на раму. Пружинно-фрикционные аппараты. Поглощающие аппараты с резиновыми элементами. Эластомерные поглощающие аппараты. Гидравлические поглощающие аппараты	ОПК-5.1	Проверочная работа (устно/письменно)

2.12	Текущий контроль	Классификация тормозов подвижного состава. Основные требования ПТЭ к устройствам тормозов. Тормозное оборудование. Пневматические тормоза. Опробование тормозов	ОПК-5.1	Проверочная работа (устно/письменно)
2.13	Текущий контроль	Общие требования к грузовым вагонам. Материалы, применяемые при изготовлении кузовов. Особенности работы и устойчивости кузова с несущей обшивкой. Рама вагона	ОПК-5.1	Проверочная работа (устно/письменно)
3.0	Раздел 3. Эксплуатация вагонов. Организация технического обслуживания и ремонта вагонов.			
3.1	Текущий контроль	Система технического обслуживания вагонов. Организация технического обслуживания и текущего ремонта вагонов. Назначение, размещение и решаемые задачи основных подразделений вагонного хозяйства	ОПК-5.1	Проверочная работа (устно/письменно)
3.2	Текущий контроль	Система технического обслуживания вагонов. Организация технического обслуживания и текущего ремонта вагонов. Назначение, размещение и решаемые задачи основных подразделений вагонного хозяйства	ОПК-5.1	Проверочная работа (устно/письменно)
2 курс, сессия летняя				
	Текущий контроль	Раздел 1. Общие сведения о нетяговом подвижном составе. Габариты. Техничко-экономические параметры. Раздел 2. Конструкции нетягового подвижного состава и его узлов. Раздел 3. Эксплуатация вагонов. Организация технического обслуживания и ремонта вагонов.	ОПК-5.1	Контрольная работа
	Промежуточная аттестация	Раздел 1. Общие сведения о нетяговом подвижном составе. Габариты. Техничко-экономические параметры. Раздел 2. Конструкции нетягового подвижного состава и его узлов. Раздел 3. Эксплуатация вагонов. Организация технического обслуживания и ремонта вагонов.	ОПК-5.1	Зачет (собеседование) Зачет - тестирование (компьютерные технологии)

*Форма проведения контрольно-оценочного мероприятия: устно, письменно, компьютерные технологии.

Описание показателей и критериев оценивания компетенций.

Описание шкал оценивания

Контроль качества освоения дисциплины включает в себя текущий контроль успеваемости и промежуточную аттестацию. Текущий контроль успеваемости и промежуточная аттестация обучающихся проводятся в целях установления соответствия

достижений обучающихся поэтапным требованиям образовательной программы к результатам обучения и формирования компетенций.

Текущий контроль успеваемости – основной вид систематической проверки знаний, умений, навыков обучающихся. Задача текущего контроля – оперативное и регулярное управление учебной деятельностью обучающихся на основе обратной связи и корректировки. Результаты оценивания учитываются в виде средней оценки при проведении промежуточной аттестации.

Для оценивания результатов обучения используется четырехбалльная шкала: «отлично», «хорошо», «удовлетворительно», «неудовлетворительно» и двухбалльная шкала: «зачтено», «не зачтено».

Перечень оценочных средств, используемых для оценивания компетенций, а также краткая характеристика этих средств приведены в таблице.

Текущий контроль

№	Наименование оценочного средства	Краткая характеристика оценочного средства	Представление оценочного средства в ФОС
1	Проверочная работа	Средство проверки умений применять полученные знания для выполнения заданий определенного типа по теме или разделу. Может быть использовано для оценки знаний и умений обучающихся.	Комплекты заданий для выполнения проверочных работ по темам дисциплины
2	Контрольная работа (КР)	Средство для проверки умений применять полученные знания по заранее определенной методике для решения задач или заданий по разделу дисциплины. Может быть использовано для оценки знаний, умений, навыков и (или) опыта деятельности обучающихся	Типовое задание для выполнения контрольной работы по разделам/темам дисциплины

Промежуточная аттестация

№	Наименование оценочного средства	Краткая характеристика оценочного средства	Представление оценочного средства в ФОС
1	Зачет	Средство, позволяющее оценить знания, умения, навыков и (или) опыта деятельности обучающегося по дисциплине. Может быть использовано для оценки знаний, умений, навыков и (или) опыта деятельности обучающихся	Перечень теоретических вопросов и практических заданий к зачету
2	Тест – промежуточная аттестация в форме зачета	Система автоматизированного контроля освоения компетенций (части компетенций) обучающимся по дисциплине (модулю) с использованием информационно-коммуникационных технологий. Может быть использовано для оценки знаний, умений, навыков и (или) опыта деятельности обучающихся	Фонд тестовых заданий

Критерии и шкалы оценивания компетенций в результате изучения дисциплины при проведении промежуточной аттестации в форме зачета. Шкала оценивания уровня освоения компетенций

Шкала оценивания	Критерии оценивания	Уровень освоения компетенции
«зачтено»	Обучающийся правильно ответил на теоретические вопросы. Показал отличные знания в рамках учебного материала. Правильно выполнил практические задания. Показал отличные умения и владения навыками применения полученных знаний и умений при решении задач в рамках учебного материала. Ответил на все	Высокий

	дополнительные вопросы	
	Обучающийся с небольшими неточностями ответил на теоретические вопросы. Показал хорошие знания в рамках учебного материала. С небольшими неточностями выполнил практические задания. Показал хорошие умения и владения навыками применения полученных знаний и умений при решении задач в рамках учебного материала. Ответил на большинство дополнительных вопросов	Базовый
	Обучающийся с существенными неточностями ответил на теоретические вопросы. Показал удовлетворительные знания в рамках учебного материала. С существенными неточностями выполнил практические задания. Показал удовлетворительные умения и владения навыками применения полученных знаний и умений при решении задач в рамках учебного материала. Допустил много неточностей при ответе на дополнительные вопросы	Минимальный
«не зачтено»	Обучающийся при ответе на теоретические вопросы и при выполнении практических заданий продемонстрировал недостаточный уровень знаний и умений при решении задач в рамках учебного материала. При ответах на дополнительные вопросы было допущено множество неправильных ответов	Компетенция не сформирована

Тест – промежуточная аттестация в форме зачета

Шкала оценивания	Критерии оценивания
«зачтено»	Обучающийся верно ответил на 70 % и более тестовых заданий при прохождении тестирования
«не зачтено»	Обучающийся верно ответил на 69 % и менее тестовых заданий при прохождении тестирования

Критерии и шкалы оценивания результатов обучения при проведении текущего контроля успеваемости

Проверочная работа

Шкала оценивания	Критерий оценки
«зачтено»	Обучающийся правильно или с небольшими неточностями выполнил задания проверочной работы
«не зачтено»	Обучающийся неправильно или с существенными неточностями выполнил задания проверочной работы

3. Типовые контрольные задания или иные материалы, необходимые для оценки знаний, умений, навыков и (или) опыта деятельности

3.1 Контрольная работа, добавить описание

Контрольная работа по дисциплине «Нетяговый подвижной состав» предназначена для контроля изучения студентами разделов дисциплины. Тема контрольной работы: 1. «Обследование предприятия вагонного хозяйства и определение основных показателей его работы». Контрольная работа имеет своей целью получение исходных данных для разработки проекта реконструкции или технического перевооружения вагонного депо. Для этого необходимо на базе существующего предприятия вагонного хозяйства произвести обследование его структуры и показателей функционирования. Вариант задания на контрольную работу определяется совместно с преподавателем с учетом места работы студента.

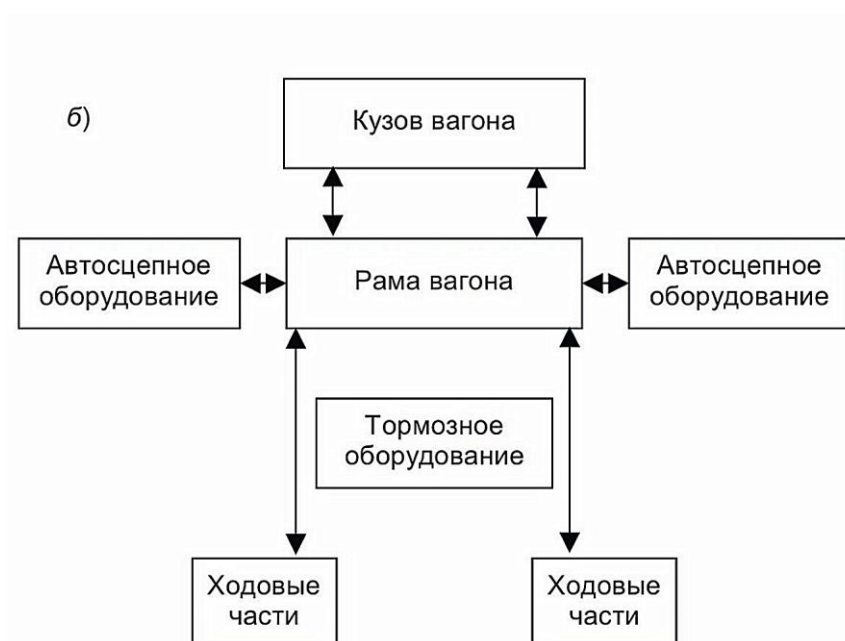
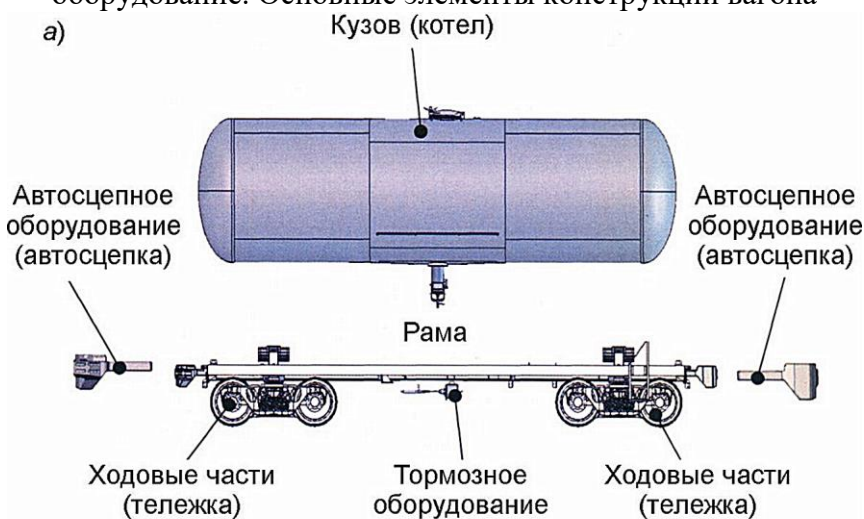
3.2 Типовые контрольные задания для выполнения проверочных работ

Контрольные варианты заданий выложены в электронной информационно-образовательной среде ИрГУПС, доступной обучающемуся через его личный кабинет.

Ниже приведен образец типовых вариантов заданий для выполнения проверочных работ.

Образец типового варианта проверочной работы

Общие сведения о нетяговом подвижном составе (вагоны). Характеристика вагонного парка. Классификация вагонов. Основные унифицированные узлы вагона, внутреннее и навесное оборудование. Основные элементы конструкции вагона



Сформулировать назначение составных частей вагона, их расположение и взаимодействие

Образец типового варианта проверочной работы

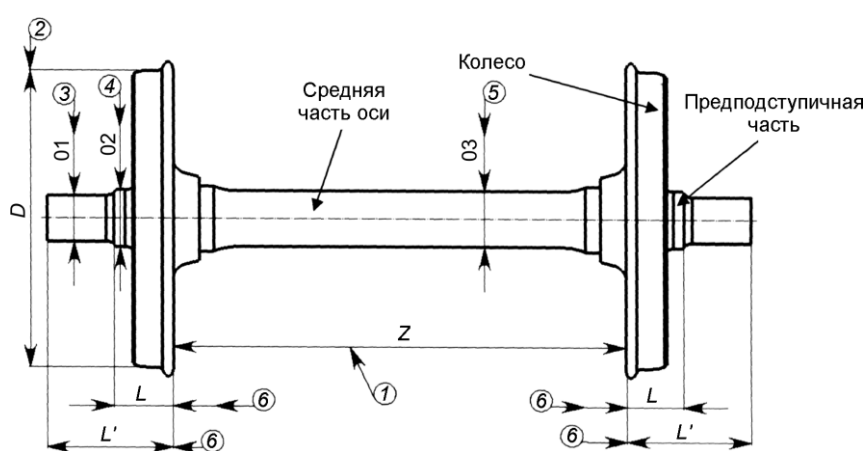
Основные технико-экономические параметры вагонов. Линейные размеры. Основные технические требования к конструкции вагона. Нагрузки, действующие на вагон. Типы

габаритов. Понятие о габаритной безопасности. Основы методики вписывания в габарит

Перечислить основные параметры характеризующие эффективность *грузовых и пассажирских вагонов*_____

Образец типового варианта проверочной работы

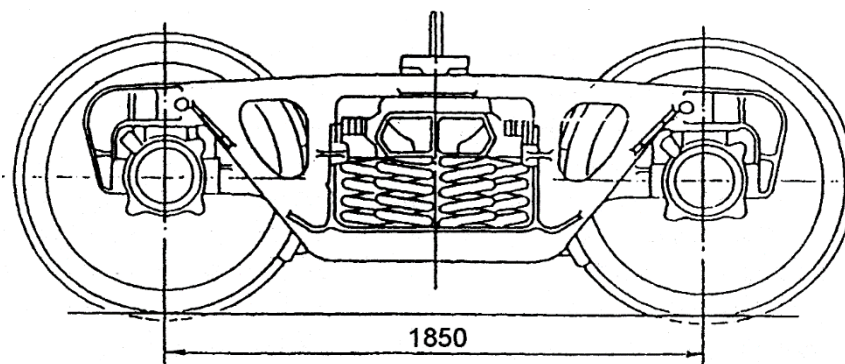
Ходовые части вагонов. Колесные пары. Классификация и назначение колесных пар. Износы и дефекты колесных пар. Понятие о формировании колесной пары. Устройство колесной пары. Буксовые устройства. Силы, действующие на колесную пару. Расчетные нагрузки и режимы нагружения оси колесной пары. Понятие об устойчивости движения колесной пары. Взаимодействие колесной пары и железнодорожного пути



Назначение и размеры составных частей колесной пары

Образец типового варианта проверочной работы

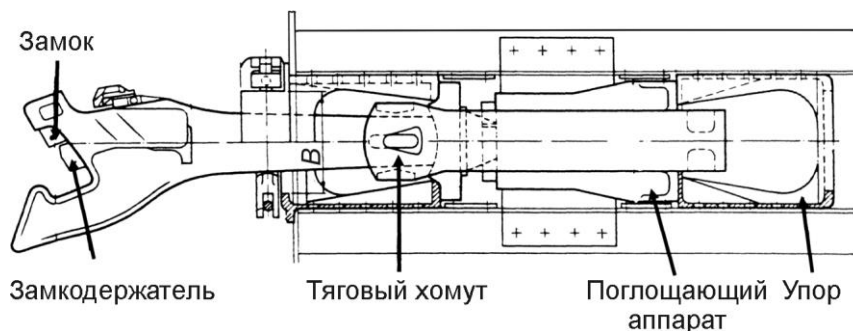
Тележки вагонов. Назначение и классификация тележек. Тележки грузовых вагонов. Тележки пассажирских вагонов. Сопряжения рамы тележки с колесной парой. Требования, предъявляемые к тележкам. Силы, действующие на тележку. Назначение и состав рессорного подвешивания



Составные части грузовой тележки вагона, их назначение

Образец типового варианта проверочной работы

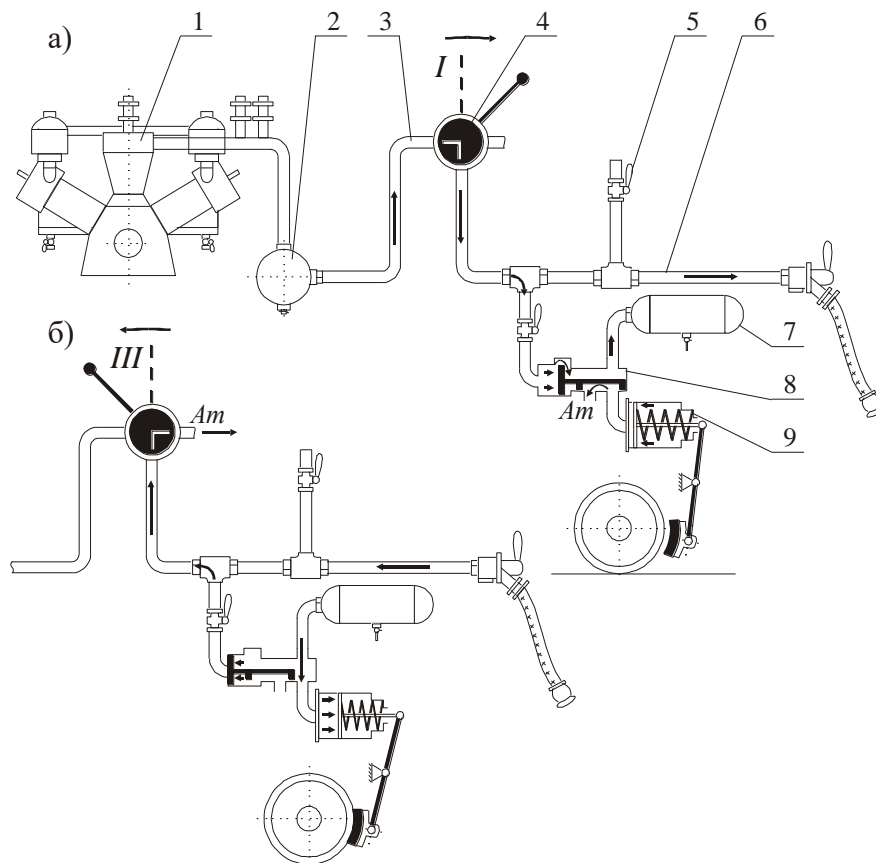
Автосцепное устройство. Назначение и классификация ударно- тяговых приборов.
Автосцепное устройство. Механизм и элементы автосцепки СА-3. Модернизированная и унифицированная автосцепки. Назначение поглощающих аппаратов



Назначение составных частей автосцепного устройства

Образец типового варианта проверочной работы

Автотормозное оборудование. Классификация тормозов подвижного состава. Основные требования ПТЭ к устройствам тормозов. Тормозное оборудование. Пневматические тормоза. Тормозная система поезда. Схемы тормозного оборудования вагонов. Опробование тормозов



Назвать узлы и приборы тормозной системы вагона, их назначение

Образец типового варианта проверочной работы

Кузова грузовых вагонов. Пассажирские вагоны. Классификация и основные принципы устройства кузовов. Общие требования к грузовым вагонам. Материалы, применяемые при изготовлении кузовов. Особенности работы и устойчивости кузова с несущей обшивкой.

Рама вагона. Вагоны нового поколения. Пассажирские вагоны общего пользования

Классификация и назначение грузовых и пассажирских вагонов

Образец типового варианта проверочной работы

Эксплуатация вагонов. Система технического обслуживания вагонов Организация технического обслуживания и ремонта вагонов. Назначение, размещение и решаемые задачи основных подразделений вагонного хозяйства. Ремонт вагонов. Вагоноремонтные предприятия и выполняемые ими объемы ремонтных работ. Структура вагоноремонтных предприятий. Виды ремонта вагонов

Назначение, размещение и решаемые задачи основных подразделений вагонного хозяйства

3.3 Типовые контрольные задания для проведения тестирования

Фонд тестовых заданий по дисциплине содержит тестовые задания, распределенные по разделам и темам, с указанием их количества и типа.

Структура фонда тестовых заданий по дисциплине

Индикатор достижения компетенции	Тема в соответствии с РПД	Характеристика ТЗ	Количество тестовых заданий, типы ТЗ
ОПК-5.1	Общие сведения о нетяговом подвижном составе (вагоны). Характеристика вагонного парка. Классификация вагонов. Основные унифицированные узлы вагона, внутреннее и навесное оборудование. Основные элементы конструкции вагона	Знание	ОТЗ-2 ЗТЗ-2
		Умение	ОТЗ-2 ЗТЗ-1
		Навык и (или) опыт деятельности/действие	ОТЗ-2 ЗТЗ-2
ОПК-5.1	Основные технико-экономические параметры вагонов. Линейные размеры. Основные технические требования к конструкции вагона. Нагрузки, действующие на вагон. Типы габаритов. Понятие о габаритной безопасности. Основы методики вписывания в габарит	Знание	ОТЗ-1 ЗТЗ-1
		Умение	ОТЗ-2 ЗТЗ-2
		Навык и (или) опыт деятельности/действие	ОТЗ-2 ЗТЗ-2
ОПК-5.1	Ходовые части вагонов. Колесные пары. Классификация и назначение колесных пар. Износы и дефекты колесных пар. Понятие о формировании колесной пары. Устройство колесной пары. Буксовые устройства. Силы, действующие на колесную пару. Расчетные нагрузки и режимы нагружения оси колесной пары. Понятие об устойчивости движения колесной пары. Взаимодействие колесной пары и железнодорожного пути	Знание	ОТЗ-1 ЗТЗ-1
		Умение	ОТЗ-2 ЗТЗ-2
		Навык и (или) опыт деятельности/действие	ОТЗ-2 ЗТЗ-2
ОПК-5.1	Тележки вагонов. Назначение и классификация тележек. Тележки грузовых вагонов. Тележки пассажирских вагонов. Сопряжения рамы тележки с колесной парой. Требования, предъявляемые к тележкам. Силы, действующие на тележку. Назначение и состав рессорного подвешивания	Знание	ОТЗ-2 ЗТЗ-2
		Умение	ОТЗ-1 ЗТЗ-1
		Навык и (или) опыт деятельности/действие	ОТЗ-2 ЗТЗ-2
ОПК-5.1	Автосцепное устройство. Назначение и классификация ударно- тяговых приборов. Механизм и элементы автосцепки СА-3. Модернизированная и унифицированная автосцепки. Назначение поглощающих аппаратов	Знание	ОТЗ-2 ЗТЗ-2
		Умение	ОТЗ-1 ЗТЗ-1
		Навык и (или) опыт деятельности/действие	ОТЗ-2 ЗТЗ-2
ОПК-5.1	Автотормозное оборудование. Классификация тормозов подвижного состава. Основные требования ПТЭ к устройствам тормозов. Тормозное оборудование. Пневматические тормоза. Тормозная система поезда. Схемы тормозного оборудования вагонов. Опробование тормозов	Знание	ОТЗ-2 ЗТЗ-2
		Умение	ОТЗ-2 ЗТЗ-2
		Навык и (или) опыт деятельности/действие	ОТЗ-2 ЗТЗ-2
ОПК-5.1	Кузова грузовых вагонов. Пассажирские вагоны. Классификация и основные принципы устройства кузовов. Общие требования к грузовым вагонам. Материалы, применяемые при изготовлении кузовов. Особенности работы и устойчивости кузова с несущей обшивкой. Рама вагона. Вагоны нового поколения. Пассажирские вагоны общего пользования	Знание	ОТЗ-2 ЗТЗ-2
		Умение	ОТЗ-1 ЗТЗ-1
		Навык и (или) опыт деятельности/действие	ОТЗ-2 ЗТЗ-2
ОПК-5.1	Эксплуатация вагонов. Система технического обслуживания вагонов Организация технического обслуживания и ремонта вагонов. Назначение, размещение и решаемые задачи основных подразделений вагонного хозяйства. Ремонт вагонов. Вагоноремонтные предприятия и выполняемые ими объемы ремонтных работ. Структура вагоноремонтных предприятий. Виды ремонта вагонов	Знание	ОТЗ-2 ЗТЗ-2
		Умение	ОТЗ-1 ЗТЗ-1
		Навык и (или) опыт деятельности/действие	ОТЗ-1 ЗТЗ-1

	Итого	ОТЗ-41 ЗТЗ-40
--	-------	------------------

Полный комплект ФТЗ хранится в электронной информационно-образовательной среде ИрГУПС и обучающийся имеет возможность ознакомиться с демонстрационным вариантом ФТЗ.

Ниже приведен образец типового варианта итогового теста, предусмотренного рабочей программой дисциплины.

Варианты ОТЗ

1. Для чего предназначены колесные пары вагонов?

- а) для направления движения вагона по рельсовому пути и восприятия всех нагрузок, передающихся от вагона на рельсы и обратно;**
- б) обеспечения безопасности движения подвижного состава;
- в) снижения тяговых нагрузок;

2. Конструкция и техническое состояние колесных пар оказывают влияние на?

- а) плавность хода, величину сил, возникающих при взаимодействии вагона и пути, и сопротивление движению;**
- б) износ гребня;
- в) образование дефектов на поверхности катания колёсной пары;

3. Чему равно расстояние между внутренними гранями колёс у ненагруженной колёсной пары?

- а) 1440^{±3}**
- б) 1441⁻¹
- в) 1443⁺²

4. База тележки 18-100 равна?

- 1850 мм;**
- б) 1870 мм;
- в) 1900 мм;

5. Подвижной состав железных дорог это?

- а) тяговая единица подвижного состава;
- б) рельсовые транспортные средства, предназначенные для обеспечения железнодорожных грузовых и пассажирских перевозок и функционирования железнодорожной инфраструктуры;**
- в) вагоны для перевозки грузов;

6. Как называется колесная пара с торцевым креплением внутренних колец подшипников приставной шайбой?

- а) РУ1-957;
- б) РУ1Ш-957-Г;**
- в) РУ-950;

7. Что называется базой вагона?

- а) расстояние между внутренними гранями колес у ненагруженной колесной пары;
- б) расстояние между центрами подпятников тележек вагона;**
- в) расстояние между серединами шеек оси;

8. Под какие вагоны подкатывается тележка модели 18-100?

- а) 6-осные;
- б) 4-осные;**

в) 8-осные;

9. Что такое СА-3?

а) абсолютный шаблон третьего типа;

б) сцепка автоматическая для единиц подвижного состава;

с) ограничитель перемещений наддресорной балки;

Варианты ЗТЗ

1. Буксовый узел обеспечивает трансформацию вращательного движения колесной пары в _____ **поступательное перемещение вагона;**
2. Конструкция кассетного буксового узла адаптер, полимерная износостойкая вставка на адаптер и _____ **кассетный подшипниковый узел;**
3. Тележка 18-100 является трехэлементной, это 1-две колесные пары, 2-две боковые рамы, _____ **3-наддресорная балка;**
4. Рессорный комплект тележки 18-100 включает семь двухрядных цилиндрических пружин и _____ **два клиновых фрикционных гасителя колебаний;**
5. Подпятник наддресорной балки имеет плоскую рабочую поверхность для опоры и вращения в нем _____ **пятника;**
6. В корпусе автосцепки находится замковый механизм состоящий из валика подъемника, замка, предохранителя, замкодержателя, _____ **подъемника;**
7. Поглощающий аппарат служит для смягчения и частичного _____ **поглощения (рассеивания) энергии продольных сил, действующих на вагон;**
8. Системы жизнеобеспечения пассажирских вагонов включают: электричество, отопление, водообеспечение, вентиляция и кондиционирование воздуха, _____ **питание пассажиров;**
9. Тележка КВЗ-ЦНИИ 1 (2) имеет рессорное подвешивание _____ **центральное и надбуксовое**

3.4 Перечень теоретических вопросов к зачету (для оценки знаний)

- 1.1 Устройство колес. Профиль поверхности катания.
- 1.2 Понятие о формировании колесной пары. Контроль прессового соединения.
- 1.3 Классификация, конструкция буксовых узлов.
- 1.4 Подшипники буксовых узлов, классификация, конструкция, условное обозначение подшипников.
- 1.5 Детали торцового крепления подшипников, требования к материалам корпусов букс.
- 1.6 Рессорное подвешивание вагонов. Классификация и назначение.
- 1.7 Упругие элементы. Классификация и назначение. Жесткость и гибкость.
- 1.8 Силовые характеристики упругих элементов.
- 1.9 Основные положения расчета пружин. Коэффициент конструктивного запаса прогиба. Многорядные пружины.
- 1.10 Возвращающие устройства.
- 1.11 Назначение, конструкция и принцип работы фрикционных гасителей колебаний.
- 1.12 Назначение, конструкция и принцип работы гидравлического гасителя колебаний.
- 1.13 Схемы рессорного подвешивания.
- 1.14 Назначение и классификация тележек.
- 1.15 Технические требования, предъявляемые к тележкам. Параметры тележек.
- 1.16 Конструкция тележки ЦНИИ-ХЗ.

- 1.17 Конструкция тележки КВЗ-И2.
- 1.18 Конструкция четырехосной тележки.
- 1.19 Конструкция тележки КВЗ-ЦНИИ-1.
- 1.20 Конструкция тележки КВЗ-5.
- 1.20 Тележки скоростных вагонов.
- 1.21 Назначение и типы автосцепного устройства.
- 1.22 Автосцепное устройство четырехосного вагона.
- 1.23 Устройство механизма автосцепки СА-3.
- 1.24 Работа механизма автосцепки СА-3 (сцепление и расцепление автосцепок).
- 1.25 Поглощающие аппараты грузовых вагонов.
- 1.26 Поглощающие аппараты пассажирских вагонов.
- 1.27 Параметры поглощающих аппаратов.
- 1.28 Особенности конструкции автосцепного устройства большегрузных вагонов.
- 1.29 Упругие переходные площадки и амортизирующие устройства пассажирских вагонов.
- 1.30 Назначение и классификация кузовов грузовых вагонов. Общие требования.
- 1.31 Конструкция рамы кузова вагона.
- 1.32 Конструктивные схемы кузовов крытых вагонов. Материалы кузовов крытых вагонов.
- 1.33 Конструктивные схемы кузовов полувагонов. Материалы кузовов полувагонов.
- 1.34 Кузова вагонов-хопперов. Различные варианты кузовов хопперов.
- 1.35 Конструктивные схемы котлов цистерн.
- 1.36 Железнодорожные платформы, особенности устройства различных типов платформ с учетом рода перевозимых грузов.
- 1.37 Конструктивные схемы кузовов вагонов-транспортёров. Их классификация и особенности.
- 1.38 Кузова пассажирских вагонов. Основные требования к кузовам пассажирских вагонов.
- 1.39 Планировка кузовов пассажирских вагонов.
- 1.40 Конструкция кузова пассажирского вагона.
- 1.41 Конструкция рамы кузова пассажирского вагона.
- 1.42 Изоляция кузова пассажирского вагона.
- 1.43 Отопление пассажирских вагонов.
- 1.44 Кондиционирование воздуха в пассажирских вагонах.
- 1.45 Рефрижераторные вагоны.
- 1.46 Определение и назначение тормозов. Виды торможения, применяемые на железнодорожном подвижном составе.

3.5 Перечень типовых простых практических заданий к зачету (для оценки умений)

- 2.1 Классификация вагонов. Основные узлы вагонов.
- 2.2 Основные требования к конструкции вагонов.
- 2.3 Виды габаритов.
- 2.4 Основы методики вписывания в габарит. Горизонтальные и вертикальные габаритные рамки строительного и проектного очертания вагона.
- 2.5 Технико-экономические параметры вагонов (линейные размеры, грузоподъемность, вместимость, масса тары, удельный объем, статическая и динамическая нагрузка, коэффициенты тары и т.д.).
- 2.6 Нагрузки, действующие на вагон.

3.6 Перечень типовых практических заданий к зачету (для оценки навыков и (или) опыта деятельности)

- 3.1 Виды технологической документации. Документы, регламентирующие ремонтные работы.
- 3.2 Система планово-предупредительного ремонта вагонов. Основные положения. Понятия технического осмотра и ремонта. Виды ремонта вагонов.
- 3.3 Осмотр и освидетельствование колесных пар. Виды освидетельствования.
- 3.4 Содержание работ по ремонту колесных пар со сменой и без смены элементов.
- 3.5 Схема технологии ремонта колесной пары.
- 3.6 Система контроля состояния буксовых узлов. Полная и промежуточная ревизии.

4. Методические материалы, определяющие процедуру оценивания знаний, умений, навыков и (или) опыта деятельности

В таблице приведены описания процедур проведения контрольно-оценочных мероприятий и процедур оценивания результатов обучения с помощью оценочных средств в соответствии с рабочей программой дисциплины.

Наименование оценочного средства	Описания процедуры проведения контрольно-оценочного мероприятия и процедуры оценивания результатов обучения
Проверочная работа	Проверочные работы, предусмотренные рабочей программой дисциплины, проводятся во время практических занятий. Вариантов проверочной работы по теме не менее двух. Во время выполнения проверочной работы разрешено пользоваться тетрадями для практических занятий. Преподаватель на практическом занятии, предшествующем занятию проведения проверочной работы, доводит до обучающихся тему проверочной работы, количество заданий в проверочной работе, время ее выполнения. Преподаватель информирует обучающихся о результатах проверки работы на следующем занятии после проведения проверочной работы; проверенные работы преподаватель возвращает обучающимся

Для организации и проведения промежуточной аттестации составляются типовые контрольные задания или иные материалы, необходимые для оценки знаний, умений, навыков и (или) опыта деятельности, характеризующих этапы формирования компетенций в процессе освоения образовательной программы.

Перечень теоретических вопросов и типовые практические задания разного уровня сложности для проведения промежуточной аттестации обучающиеся получают в начале семестра через электронную информационно-образовательную среду ИрГУПС (личный кабинет обучающегося).

Описание процедур проведения промежуточной аттестации в форме зачета и оценивания результатов обучения

При проведении промежуточной аттестации в форме зачета преподаватель может воспользоваться результатами текущего контроля успеваемости в течение семестра. С целью использования результатов текущего контроля успеваемости, преподаватель подсчитывает среднюю оценку уровня сформированности компетенций обучающегося (сумма оценок, полученных обучающимся, делится на число оценок).

Шкала и критерии оценивания уровня сформированности компетенций в результате изучения дисциплины при проведении промежуточной аттестации в форме зачета по результатам текущего контроля (без дополнительного аттестационного испытания)

Средняя оценка уровня сформированности компетенций	Шкала оценивания
--	------------------

по результатам текущего контроля	
Оценка не менее 3,0 и нет ни одной неудовлетворительной оценки по текущему контролю	«зачтено»
Оценка менее 3,0 или получена хотя бы одна неудовлетворительная оценка по текущему контролю	«не зачтено»

Если оценка уровня сформированности компетенций обучающегося не соответствует критериям получения зачета без дополнительного аттестационного испытания, то промежуточная аттестация проводится в форме собеседования по перечню теоретических вопросов и типовых практических задач или в форме компьютерного тестирования.

Промежуточная аттестация в форме зачета с проведением аттестационного испытания проходит на последнем занятии по дисциплине.

При проведении промежуточной аттестации в форме компьютерного тестирования вариант тестового задания формируется из фонда тестовых заданий по дисциплине случайным образом, но с условием: 50 % заданий должны быть заданиями открытого типа и 50 % заданий – закрытого типа.