

ФЕДЕРАЛЬНОЕ АГЕНТСТВО ЖЕЛЕЗНОДОРОЖНОГО ТРАНСПОРТА

Федеральное государственное бюджетное образовательное учреждение
высшего образования
«Иркутский государственный университет путей сообщения»
(ФГБОУ ВО ИрГУПС)

УТВЕРЖДЕНА
приказом и.о. ректора
от «17» июня 2022 г. № 77

Б1.О.42 Теория линейных электрических цепей

рабочая программа дисциплины

Специальность/направление подготовки – 23.05.05 Системы обеспечения движения поездов

Специализация/профиль – Электроснабжение железных дорог

Квалификация выпускника – Инженер путей сообщения

Форма и срок обучения – очная форма 5 лет; заочная форма 6 лет

Кафедра-разработчик программы – Электроэнергетика транспорта

Общая трудоемкость в з.е. – 3
Часов по учебному плану (УП) – 108

Формы промежуточной аттестации
очная форма обучения:
экзамен 4 семестр
заочная форма обучения:
экзамен 3 курс

Очная форма обучения

Распределение часов дисциплины по семестрам

Семестр	4	Итого
Вид занятий	Часов по УП	Часов по УП
Аудиторная контактная работа по видам учебных занятий/ в т.ч. в форме ПП*	51	51
– лекции	17	17
– практические (семинарские)	17	17
– лабораторные	17	17
Самостоятельная работа	21	21
Экзамен	36	36
Итого	108	108

Заочная форма обучения

Распределение часов дисциплины по семестрам

Курс	3	Итого
Вид занятий	Часов по УП	Часов по УП
Аудиторная контактная работа по видам учебных занятий/ в т.ч. в форме ПП*	12	12
– лекции	4	4
– практические (семинарские)	4	4
– лабораторные	4	4
Самостоятельная работа	78	78
Экзамен	18	18
Итого	108	108

ИРКУТСК

Электронный документ выгружен из ЕИС ФГБОУ ВО ИрГУПС и соответствует оригиналу

Подписант ФГБОУ ВО ИрГУПС Трофимов Ю.А.

00a73c5b7b623a969ccad43a81ab346d50 с 08.12.2022 14:32 по 02.03.2024 14:32 GMT+03:00

Подпись соответствует файлу документа



Рабочая программа дисциплины разработана в соответствии с федеральным государственным образовательным стандартом высшего образования – специалитет по специальности 23.05.05 Системы обеспечения движения поездов, утвержденным Приказом Минобрнауки России от 27.03.2018 г. № 217.

Программу составил(и):
к.т.н., Доцент, В.В. Гасельник

Рабочая программа рассмотрена и одобрена для использования в учебном процессе на заседании кафедры «Электроэнергетика транспорта», протокол от «17» июня 2022 г. № 11

Зав. кафедрой, к.т.н, доцент

В.А. Тихомиров

1 ЦЕЛИ И ЗАДАЧИ ДИСЦИПЛИНЫ	
1.1 Цели дисциплины	
1	формирование знаний о понятиях и методах теории линейных электрических цепей при анализе и синтезе режимов работы и проектировании электротехнических устройств, используемых в системах обеспечения движения поездов;
2	базовая подготовка для успешного освоения специальных дисциплин
1.2 Задачи дисциплины	
1	изучение принципов построения линейных электрических цепей и их характеристик;
2	освоение методов подготовки и проведения экспериментальных исследований линейных электрических цепей и режимов их работы
1.3 Цель воспитания и задачи воспитательной работы в рамках дисциплины	
Профессионально-трудовое воспитание обучающихся	
Цель профессионально-трудового – формирование у обучающихся осознанной профессиональной ориентации, понимания общественного смысла труда и значимости его для себя лично, ответственного, сознательного и творческого отношения к будущей деятельности, профессиональной этики, способности предвидеть изменения, которые могут возникнуть в профессиональной деятельности, и умению работать в изменённых, вновь созданных условиях труда.	
Цель воспитания достигается по мере решения в единстве следующих задач:	
– формирование сознательного отношения к выбранной профессии;	
– воспитание чести, гордости, любви к профессии, сознательного отношения к профессиональному долгу, понимаемому как личная ответственность и обязанность;	
– формирование психологии профессионала;	
– формирование профессиональной культуры, этики профессионального общения;	
– формирование социальной компетентности и другие задачи, связанные с имиджем профессии и авторитетом транспортной отрасли	
Экологическое воспитание обучающихся	
Цель экологического воспитания – формирование ответственного отношения к окружающей среде, которое строится на базе экологического сознания, что предполагает соблюдение нравственных и правовых принципов природопользования и пропаганду идей его оптимизации, активную деятельность по изучению и охране природы.	
Цель достигается по мере решения в единстве следующих задач:	
– развитие экологического сознания и устойчивого экологического поведения;	
– формирование умений и навыков разумного природопользования, нетерпимого отношения к действиям, приносящим вред экологии;	
– приобретение опыта эколого-направленной деятельности;	
– становление и развитие у обучающихся экологической культуры, бережного отношения к родной земле, природным богатствам России и мира, понимание влияния социально-экономических процессов на состояние природной и социальной среды;	
– формирование у обучающихся экологической картины мира, развитие у них стремления беречь и охранять природу;	
– развитие экологического сознания, мировоззрения и устойчивого экологического поведения	

2 МЕСТО ДИСЦИПЛИНЫ В СТРУКТУРЕ ОПОП	
Блок/часть ОПОП	Блок 1. Дисциплины / Обязательная часть
2.1 Дисциплины и практики, на которых основывается изучение данной дисциплины	
1	Б1.О.07 Математика
2	Б1.О.11 Физика
3	Б1.О.12 Химия
2.2 Дисциплины и практики, для которых изучение данной дисциплины необходимо как предшествующее	
1	Б1.О.13 Математическое моделирование систем и процессов
2	Б1.О.14 Инженерная экология
3	Б1.О.41 Теория автоматического управления
4	Б1.О.47 Релейная защита
5	Б1.О.50 Автоматизация систем электроснабжения
6	Б3.01(Д) Выполнение выпускной квалификационной работы

3 ПЛАНИРУЕМЫЕ РЕЗУЛЬТАТЫ ОБУЧЕНИЯ ПО ДИСЦИПЛИНЕ, СООТНЕСЕННЫЕ С ТРЕБОВАНИЯМИ К РЕЗУЛЬТАТАМ ОСВОЕНИЯ ОБРАЗОВАТЕЛЬНОЙ ПРОГРАММЫ		
Код и наименование компетенции	Код и наименование индикатора достижения компетенции	Планируемые результаты обучения

ОПК-1 Способен решать инженерные задачи в профессиональной деятельности с использованием методов естественных наук, математического анализа и моделирования	ОПК-1.6 Использует методы математического анализа и моделирования для обоснования принятия решений в профессиональной деятельности	Знать: основные законы и методы расчета линейных электрических цепей постоянного и переменного тока; основные приемы анализа и синтеза линейных электрических цепей; методики проведения экспериментальных исследований линейных электрических цепей; современное программное обеспечение для расчета линейных электрических цепей
		Уметь: выполнять расчеты и определять параметры линейных электрических цепей постоянного и переменного тока, применяемых в различных элементах и устройствах систем обеспечения движения поездов; производить измерения основных электрических величин, обрабатывать результаты измерений, применять соответствующее прикладное программное обеспечение, необходимое для расчета и схемного построения элементов и устройств систем обеспечения движения поездов
		Владеть: навыками практического использования основных знаний в области теории линейных электрических цепей

4 СТРУКТУРА И СОДЕРЖАНИЕ ДИСЦИПЛИНЫ

Код	Наименование разделов, тем и видов работ	Очная форма				Заочная форма				*Код индикатора достижения компетенции		
		Семестр	Часы				Курс	Часы				
			Лек	Пр	Лаб	СР		Лек	Пр		Лаб	СР
1.0	Раздел 1. Линейная электрическая цепь – модель реальной цепи.											
2.0	Раздел 2. Теория пассивных двухполюсных цепей.											
3.0	Раздел 3. Теория четырёхполюсных цепей.											
4.0	Раздел 4. Теория цепей с распределёнными параметрами.											
5.0	Раздел 5. Теория электрических фильтров.											
	Итого часов (без учёта часов на промежуточную аттестацию)		17	17	17	21		4	4	4	78	

5 ФОНД ОЦЕНОЧНЫХ СРЕДСТВ ДЛЯ ПРОВЕДЕНИЯ ТЕКУЩЕГО КОНТРОЛЯ УСПЕВАЕМОСТИ И ПРОМЕЖУТОЧНОЙ АТТЕСТАЦИИ ОБУЧАЮЩИХСЯ ПО ДИСЦИПЛИНЕ

Фонд оценочных средств для проведения текущего контроля успеваемости и промежуточной аттестации по дисциплине оформлен в виде приложения № 1 к рабочей программе дисциплины и размещен в электронной информационно-образовательной среде Университета, доступной обучающемуся через его личный кабинет

6 УЧЕБНО-МЕТОДИЧЕСКОЕ И ИНФОРМАЦИОННОЕ ОБЕСПЕЧЕНИЕ ДИСЦИПЛИНЫ

6.1 Учебная литература

6.1.1 Основная литература

	Библиографическое описание	Кол-во экз. в библиотеке/ онлайн
	6.1.2 Дополнительная литература	
	Библиографическое описание	Кол-во экз. в библиотеке/ онлайн
	6.1.3 Учебно-методические разработки (в т. ч. для самостоятельной работы обучающихся)	
	Библиографическое описание	Кол-во экз. в библиотеке/ онлайн
6.1.3.1	Гасельник В.В. Методические указания по изучению дисциплины Б1.О.42 «Теория линейных электрических цепей» по специальности – 23.05.05	Онлайн

	«Системы обеспечения движения поездов», специализации «Электроснабжение железных дорог» / В.В. Гасельник ; ИрГУПС. – Иркутск : ИрГУПС, 2023. – 17 с. - Текст: электронный. - URL: https://www.irgups.ru/eis/for_site/umkd_files/mu_10505_1416_2022_1_signed.pdf
6.2 Ресурсы информационно-телекоммуникационной сети «Интернет»	
6.3 Программное обеспечение и информационные справочные системы	
6.3.1 Базовое программное обеспечение	
6.3.1.1	Microsoft Windows Professional 10, государственный контракт от 20.07.2021 № 0334100010021000013-01
6.3.1.2	Microsoft Office Russian 2010, государственный контракт от 20.07.2021 № 0334100010021000013-01
6.3.1.3	FoxitReader, свободно распространяемое программное обеспечение http://free-software.com.ua/pdf-viewer/foxit-reader/
6.3.1.4	Adobe Acrobat Reader DC свободно распространяемое программное обеспечение https://get.adobe.com/ru/reader/enterprise/
6.3.1.5	Яндекс. Браузер. Прикладное программное обеспечение общего назначения, Офисные приложения, лицензия – свободно распространяемое программное обеспечение по лицензии BSD License
6.3.2 Специализированное программное обеспечение	
6.3.2.1	Multisim education 16.0, договор от 06.06.2017 г. № 31705062861
6.3.3 Информационные справочные системы	
6.3.3.1	Не предусмотрены
6.4 Правовые и нормативные документы	
6.4.1	Не предусмотрены

7 ОПИСАНИЕ МАТЕРИАЛЬНО-ТЕХНИЧЕСКОЙ БАЗЫ, НЕОБХОДИМОЙ ДЛЯ ОСУЩЕСТВЛЕНИЯ УЧЕБНОГО ПРОЦЕССА ПО ДИСЦИПЛИНЕ

1	Корпуса А, Б, В, Г, Д, Е ИрГУПС находятся по адресу г. Иркутск, ул. Чернышевского, д. 15; корпус Л ИрГУПС находится – по адресу г. Иркутск, ул. Лермонтова, д.80
2	Учебная аудитория Д-216 для проведения лекционных и практических занятий, лабораторных работ, групповых и индивидуальных консультаций, курсового проектирования (выполнения курсовых работ), текущего контроля и промежуточной аттестации. Основное оборудование: специализированная мебель, мультимедиапроектор, экран, (ноутбук переносной). Для проведения занятий имеются учебно-наглядные пособия (презентации, плакаты).
3	Учебная аудитория Г-313 для проведения лекционных и практических занятий, лабораторных работ, групповых и индивидуальных консультаций, курсового проектирования (выполнения курсовых работ), текущего контроля и промежуточной аттестации Основное оборудование: специализированная мебель, мультимедиапроектор, экран, (ноутбук переносной). Для проведения занятий имеются учебно-наглядные пособия (презентации).
4	Лаборатория Г-123 «Теоретические основы электротехники и теория линейных электрических цепей» для проведения лекционных и практических занятий, лабораторных работ, групповых и индивидуальных консультаций, курсового проектирования (выполнения курсовых работ), текущего контроля и промежуточной аттестации. Основное оборудование: специализированная мебель. Для проведения занятий имеются учебно-наглядные пособия (презентации, плакаты). Лабораторное рабочее место NI ELVIS II Bazic BundI, ноутбук DEPO VIP C85010 T5850/GDDR2/T120G/DVD+RW, ПЭВМ HP Bundle 3500 Pro MT, Осциллограф С1-73, Генератор Г6-43
5	Помещения для самостоятельной работы обучающихся оснащены компьютерной техникой, подключенной к информационно-телекоммуникационной сети «Интернет», и обеспечены доступом в электронную информационно-образовательную среду ИрГУПС. Помещения для самостоятельной работы обучающихся: – читальные залы; – учебные залы вычислительной техники А-401, А-509, А-513, А-516, Д-501, Д-503, Д-505, Д-507; – помещения для хранения и профилактического обслуживания учебного оборудования – А-521

8 МЕТОДИЧЕСКИЕ УКАЗАНИЯ ДЛЯ ОБУЧАЮЩИХСЯ ПО ОСВОЕНИЮ ДИСЦИПЛИНЫ

Вид учебной деятельности	Организация учебной деятельности обучающегося
Лекция	Лекция (от латинского «lectio» – чтение) – вид аудиторных учебных занятий. Лекция: закладывает основы научных знаний в систематизированной, последовательной, обобщенной форме; раскрывает состояние и перспективы развития соответствующей области науки и техники; концентрирует внимание обучающихся на наиболее сложных,

	<p>узловых вопросах; стимулирует познавательную активность обучающихся.</p> <p>Во время лекционных занятий обучающийся должен уметь сконцентрировать внимание на изучаемых проблемах и включить в работу все виды памяти: словесную, образную и моторно-двигательную. Для этого весь материал, излагаемый преподавателем, обучающемуся необходимо конспектировать. На полях конспекта следует пометить вопросы, выделенные обучающимся для консультации с преподавателем. Выводы, полученные в виде формул, рекомендуется в конспекте подчеркивать или обводить рамкой, чтобы лучше запоминались. Полезно составить краткий справочник, содержащий определения важнейших понятий лекции. К каждому занятию следует разобрать материал предыдущей лекции. Изучая материал по учебнику или конспекту лекций, следует переходить к следующему вопросу только в том случае, когда хорошо усвоен предыдущий вопрос. Ряд вопросов дисциплины может быть вынесен на самостоятельное изучение. Такое задание требует оперативного выполнения. В конспекте лекций необходимо оставить место для освещения упомянутых вопросов. Обозначить вопросы, термины, материал, который вызывает трудности, пометить и попытаться найти ответ в рекомендуемой литературе. Если самостоятельно не удастся разобраться в материале, то необходимо сформулировать вопрос и задать преподавателю на консультации, на практическом занятии</p>
<p>Практическое занятие</p>	<p>Практическое занятие – вид аудиторных учебных занятий, целенаправленная форма организации учебного процесса, при реализации которой обучающиеся по заданию и под руководством преподавателя выполняют практические задания. Практические задания направлены на углубление научно-теоретических знаний и овладение определенными методами работы, в процессе которых вырабатываются умения и навыки выполнения тех или иных учебных действий в данной сфере науки. Практические занятия развивают научное мышление и речь, позволяют проверить знания обучающихся, выступают как средства оперативной обратной связи; цель практических занятий – углублять, расширять, детализировать знания, полученные на лекции, в обобщенной форме и содействовать выработке навыков профессиональной деятельности.</p> <p>На практических занятиях подробно рассматриваются основные вопросы дисциплины, разбираются основные типы задач. К каждому практическому занятию следует заранее самостоятельно выполнить домашнее задание и выучить лекционный материал к следующей теме. Систематическое выполнение домашних заданий обязательно и является важным фактором, способствующим успешному усвоению дисциплины</p>
<p>Лабораторная работа</p>	<p>Основной целью лабораторных работ является теоретическое обоснование, наглядное и/или экспериментальное подтверждение и/или проверка существенных теоретических положений (законов, закономерностей) анализ существующих методик и методов их реализации и т.д. Они занимают преимущественное место при изучении дисциплин обязательной части и части, формируемой участниками образовательных отношений Блока I.</p> <p>Исходя из цели, содержанием лабораторных работ могут быть:</p> <ul style="list-style-type: none"> - экспериментальная проверка формул, методик расчета; - проведение натуральных измерений свойств, рабочих параметров, режимов работы при помощи лабораторного оборудования и/или стендов и макетов; - ознакомление, анализ и теоретические выкладки по устройству, принципу действия и способам обслуживания аппаратов, деталей машин, механизмов, процессов, протекающих в них при этом и т.д.; - наглядная графическая интерпретация чертежей, схем, объемных поверхностей и т.д., воспроизводимых с помощью специализированного программного обеспечения; - имитационное моделирование процессов, протекающих в сложных химических, физических, механических, электрических и пр. объектах; - наглядное представление о работе персонала конкретной организации или подразделения ОАО «РЖД» посредством моделирования штатных и внештатных ситуаций в виртуальных специализированных АРМ (автоматизированных рабочих мест); - установление и подтверждение закономерностей (путем сравнения проведенного эксперимента и рассчитанных значений) и т.д.; - ознакомление с методиками проведения экспериментов, наглядным устройством стенд-макетов и пр.; - установление свойств веществ, их качественных и количественных характеристик; - анализ различных характеристик процессов, в том числе производственных и иных процессов; - расчет параметров различных явлений и процессов, смоделировать которые не возможно в реальных условиях (например, чрезвычайные ситуации и пр.); - наблюдение развития явлений, процессов и др. <p>Допускается иное содержание лабораторных работ, если это будет способствовать реализации целей и задач дисциплины и формированию соответствующих компетенций.</p>

	<p>По характеру выполняемых лабораторных работ возможны:</p> <ul style="list-style-type: none"> - ознакомительные работы, используемые для закрепления изученного теоретического материала; - аналитические работы, используемые для получения новой информации на основе формализованных методов; - творческие работы, ориентированные на самостоятельный выбор подходов решения задач. <p>Прежде, чем приступить к лабораторным занятиям, обучающимся необходимо повторить теоретический материал по теме работы. Каждая лабораторная работа оснащена методическими указаниями, разработанными преподавателями, ведущими дисциплину</p>
Самостоятельная работа	<p>Обучение по дисциплине «Теория линейных электрических цепей» предусматривает активную самостоятельную работу обучающегося. В разделе 4 рабочей программы, который называется «Структура и содержание дисциплины», все часы самостоятельной работы расписаны по темам и вопросам, а также указана необходимая учебная литература: обучающийся изучает учебный материал, разбирает примеры и решает разноуровневые задачи в рамках выполнения как общих домашних заданий, так и индивидуальных домашних заданий (ИДЗ) и других видов работ, предусмотренных рабочей программой дисциплины. При выполнении домашних заданий обучающемуся следует обратиться к задачам, решенным на предыдущих практических занятиях, решенным домашним работам, а также к примерам, приводимым лектором. Если этого будет недостаточно для выполнения всей работы можно дополнительно воспользоваться учебными пособиями, приведенными в разделе 6.1 «Учебная литература». Если, несмотря на изученный материал, задание выполнить не удастся, то в обязательном порядке необходимо посетить консультацию преподавателя, ведущего практические занятия, и/или консультацию лектора.</p> <p>Домашние задания, индивидуальные домашние задания и другие работы, предусмотренные рабочей программой дисциплины должны быть выполнены обучающимся в установленные преподавателем сроки в соответствии с требованиями к оформлению текстовой и графической документации, сформулированным в Положении «Требования к оформлению текстовой и графической документации. Нормоконтроль»</p>
<p>Комплекс учебно-методических материалов по всем видам учебной деятельности, предусмотренным рабочей программой дисциплины (модуля), размещен в электронной информационно-образовательной среде ИрГУПС, доступной обучающемуся через его личный кабинет</p>	

Приложение № 1 к рабочей программе

ФОНД ОЦЕНОЧНЫХ СРЕДСТВ

**для проведения текущего контроля успеваемости
и промежуточной аттестации**

1. Общие положения

Фонд оценочных средств (ФОС) является составной частью нормативно-методического обеспечения системы оценки качества освоения обучающимися образовательной программы.

Фонд оценочных средств предназначен для использования обучающимися, преподавателями, администрацией ИрГУПС, а также сторонними образовательными организациями для оценивания качества освоения образовательной программы и уровня сформированности компетенций у обучающихся.

Задачами ФОС являются:

- оценка достижений обучающихся в процессе изучения дисциплины;
- обеспечение соответствия результатов обучения задачам будущей профессиональной деятельности через совершенствование традиционных и внедрение инновационных методов обучения в образовательный процесс;
- самоподготовка и самоконтроль обучающихся в процессе обучения.

Фонд оценочных средств сформирован на основе ключевых принципов оценивания: валидность, надежность, объективность, эффективность.

Для оценки уровня сформированности компетенций используется трехуровневая система:

- минимальный уровень освоения, обязательный для всех обучающихся по завершению освоения образовательной программы; дает общее представление о виде деятельности, основных закономерностях функционирования объектов профессиональной деятельности, методов и алгоритмов решения практических задач;
- базовый уровень освоения, превышение минимальных характеристик сформированности компетенций; позволяет решать типовые задачи, принимать профессиональные и управленческие решения по известным алгоритмам, правилам и методикам;
- высокий уровень освоения, максимально возможная выраженность характеристик компетенций; предполагает готовность решать практические задачи повышенной сложности, нетиповые задачи, принимать профессиональные и управленческие решения в условиях неполной определенности, при недостаточном документальном, нормативном и методическом обеспечении.

2. Перечень компетенций, в формировании которых участвует дисциплина.

Программа контрольно-оценочных мероприятий. Показатели оценивания компетенций, критерии оценки

Дисциплина «Теория линейных электрических цепей» участвует в формировании компетенций:

ОПК-1. Способен решать инженерные задачи в профессиональной деятельности с использованием методов естественных наук, математического анализа и моделирования

Программа контрольно-оценочных мероприятий очная форма обучения

№	Наименование контрольно-оценочного мероприятия	Объект контроля	Код индикатора достижения компетенции	Наименование оценочного средства (форма проведения*)
4 семестр				
1.0	Раздел 1. Линейная электрическая цепь – модель реальной цепи			
1.1	Текущий контроль	Общие понятия и определения. Классификация линейных электрических цепей. Реальные и идеальные элементы цепей и их параметры. Частотные, временные и операторные характеристики электрических цепей и связь между ними. Теория графов. Граф электрической цепи. Законы Кирхгофа. Топологические матрицы графа и их свойства. Соотношения между топологическими матрицами. /Лек/	ОПК-1.6	Тестирование (компьютерные технологии)
1.2	Текущий контроль	Тема «Расчет линейной электрической цепи постоянного и переменного тока с зависимыми источниками». Расчет линейных электрических цепей постоянного и переменного тока с зависимыми источниками различными методами. /Пр/	ОПК-1.6	Разноуровневые задачи (задания/письменно)
1.3	Текущий контроль	«Графы электрических цепей» Матрично-топологические методы. Составление уравнений матрично-топологическим методом по МКТ и МУП. Сигнальные графы. Формула Мэзона. /Пр/	ОПК-1.6	Разноуровневые задачи (задания/письменно)
1.4	Текущий контроль	Сигнальные графы и их применение для расчета сложных электрических цепей. Применение законов Кирхгофа, контурных уравнений и узловых уравнений для построения сигнальных графов. Преобразование графов и их связь с преобразованиями электрических схем. Формула Мэзона. /Лек/	ОПК-1.6	Тестирование (компьютерные технологии)
2.0	Раздел 2. Теория пассивных двухполюсных цепей			
2.1	Текущий контроль	Канонические схемы пассивных двухполюсников RC, RL, LC видов. Свойства функций	ОПК-1.6	Тестирование (компьютерные технологии)

		входных сопротивлений (проводимостей) пассивных двухполюсников. Условия физической реализуемости. /Лек/		
2.2	Текущий контроль	Тема «Приемы анализа и синтеза пассивных двухполюсных цепей» Расчет входных сопротивлений (проводимостей) и построение АЧХ и ФЧХ по заданной схеме пассивного двухполюсника. Построение схемы пассивного двухполюсника и расчет ее параметров по заданной функции входного сопротивления (проводимости). /Пр/	ОПК-1.6	Разноуровневые задачи (задания/письменно)
2.3	Текущий контроль	Лабораторная работа «Исследование частотных характеристик пассивных двухполюсников с потерями» Исследование амплитудно-частотных характеристик (АЧХ) и фазо-частотных характеристик (ФЧХ) пассивных двухполюсных цепей. /Лаб/	ОПК-1.6	Лабораторная работа (письменно/устно)
2.4	Текущий контроль	РГР 1. /Ср/	ОПК-1.6	Расчетно-графическая работа (РГР) (письменно)
3.0	Раздел 3. Теория четырёхполюсных цепей			
3.1	Текущий контроль	Уравнения параметры и схемы замещения электрической цепи четырехполюсника в Z, Y, H, F, A, B -формах. Соединения (последовательное, параллельное, смешанные, цепочное) четырехполюсников и определение параметров соединений. /Лек/	ОПК-1.6	Тестирование (компьютерные технологии)
3.2	Текущий контроль	Лабораторная работа «Исследование пассивных линейных резистивных четырёхполюсных цепей» Исследование режимов работы и определение параметров обратимых четырёхполюсных цепей. /Лаб/	ОПК-1.6	Лабораторная работа (письменно/устно)
3.3	Текущий контроль	Тема «Первичные и собственные параметры четырёхполюсных цепей» Определение параметров четырёхполюсников в A, B, H, F, Z, Y – формах. Определение характеристических параметров четырёхполюсников. /Пр/	ОПК-1.6	Разноуровневые задачи (задания/письменно)
3.4	Текущий контроль	Цепочное (каскадное) соединение четырехполюсников при согласованных нагрузках. Собственные параметры передачи. Входные, приведенные и передаточные сопротивления четырехполюсников. Входные и	ОПК-1.6	Тестирование (компьютерные технологии)

		передаточные функции четырехполюсников. Рабочие коэффициенты и функции передачи напряжения, тока и мощности четырехполюсника. Общие свойства функций передачи обратимых четырехполюсников. Четырёхполюсник как звено. Соединения звеньев. /Лек/		
3.5	Текущий контроль	Лабораторная работа «Исследование частотных характеристик активной цепи с операционным усилителем с обратной связью» Исследование АЧХ и ФЧХ передаточных функций необратимых четырёхполюсных цепей. /Лаб/	ОПК-1.6	Лабораторная работа (письменно/устно)
3.6	Текущий контроль	Лабораторная работа «Исследование частотных характеристик пассивных четырёхполюсных цепей» Исследование АЧХ, рабочих параметров обратимых четырёхполюсных цепей. /Лаб/	ОПК-1.6	Лабораторная работа (письменно/устно)
3.7	Текущий контроль	Тема «Рабочие параметры четырёхполюсных цепей» Определение входных, передаточных и приведенных сопротивлений, рабочих коэффициентов и рабочих функций передачи напряжения, тока, мощности четырёхполюсников. Обратимые четырёхполюсные цепи. Уравнения, параметры и схемы замещения /Пр/	ОПК-1.6	Разноуровневые задачи (задания/письменно)
4.0	Раздел 4. Теория цепей с распределёнными параметрами			
4.1	Текущий контроль	Общие понятия и определения. Параметры, схема замещения и уравнения однородной электрической линии. Уравнения длинной линии при установившемся режиме гармонического переменного тока. /Лек/	ОПК-1.6	Тестирование (компьютерные технологии)
4.2	Текущий контроль	Лабораторная работа «Исследование длинной линии с потерями в установившемся гармоническом режиме при активной нагрузке» Исследование распределения напряжения вдоль линии при различных видах нагрузки. /Лаб/	ОПК-1.6	Лабораторная работа (письменно/устно)
4.3	Текущий контроль	Тема « Электрические цепи с распределёнными параметрами. Однородные длинные линии». Определение первичных и вторичных (волновых) параметров однородной длинной линии. Тема «Распределение напряжений и токов вдоль однородной длинной линии» Определение токов и напряжений в точках	ОПК-1.6	Разноуровневые задачи (задания/письменно)

		линии. /Пр/		
4.4	Текущий контроль	Однородная линия как четырехполюсник. Распределение напряжений и токов вдоль линии: общие выражения и частные случаи однородной длинной линии. /Лек/	ОПК-1.6	Тестирование (компьютерные технологии)
4.5	Текущий контроль	Тема «Переходные процессы в однородной длинной линии» Определение отраженных волн напряжения и тока от концов линии при коммутациях в линии. /Пр/	ОПК-1.6	Разноуровневые задачи (задания/письменно)
5.0	Раздел 5. Теория электрических фильтров			
5.1	Текущий контроль	Электрические фильтры и их классификация. Схемы простейших фильтрующих и корректирующих цепей RC и их характеристики. Активные RC-фильтры, способы их построения. Условия пропускания и задерживания реактивных фильтров LC, их характеристические и рабочие параметры. /Лек/	ОПК-1.6	Тестирование (компьютерные технологии)
5.2	Текущий контроль	Лабораторная работа «Исследование простейших фильтрующих цепей высокой частоты» Исследование АЧХ передаточных функций RC-фильтров высокой частоты. /Лаб/	ОПК-1.6	Лабораторная работа (письменно/устно)
5.3	Текущий контроль	Лабораторная работа «Исследование реактивных фильтрующих цепей низкой и высокой частоты типа k» Исследование АЧХ передаточных функций LC-фильтров низкой и высокой частоты типа k. /Лаб/	ОПК-1.6	Лабораторная работа (письменно/устно)
5.4	Текущий контроль	Лабораторная работа «Исследование корректора амплитудно-частотной характеристики» Исследование частотных характеристик корректирующего четырехполюсника /Лаб/	ОПК-1.6	Лабораторная работа (письменно/устно)
5.5	Текущий контроль	Тема «Полиномиальные фильтры» Виды аппроксимаций при синтезе фильтрующих цепей. Тема «Расчет фильтров по заданным рабочим характеристикам» Синтез активных и пассивных RC-фильтров. /Пр/	ОПК-1.6	Разноуровневые задачи (задания/письменно)
5.6	Текущий контроль	Реактивные ФНЧ, ФВЧ, ПФ, ЗФ типа «к». Реактивные ФНЧ, ФВЧ, ПФ, ЗФ типа «m». Приемы расчета фильтрующих цепей. Виды аппроксимации, применяемой при синтезе фильтров. Синтез фильтрующих цепей по заданным рабочим характеристикам. /Лек/	ОПК-1.6	Тестирование (компьютерные технологии)

5.7	Текущий контроль	Тема «Расчет фильтров по заданным рабочим характеристикам» Синтез реактивных LC-фильтров. /Пр/	ОПК-1.6	Разноуровневые задачи (задания/письменно)
5.8	Текущий контроль	Лабораторная работа «Исследование простейших фильтрующих цепей низкой частоты». Исследование АЧХ передаточных функций RC-фильтров низкой частоты. /Лаб/	ОПК-1.6	Лабораторная работа (письменно/устно)
	Промежуточная аттестация	Разделы 1 - 5	ОПК-1.6	Экзамен (собеседование) Экзамен - тестирование (компьютерные технологии)

Программа контрольно-оценочных мероприятий заочная форма обучения

№	Наименование контрольно-оценочного мероприятия	Объект контроля	Код индикатора достижения компетенции	Наименование оценочного средства (форма проведения*)
3 курс, сессия установочная				
1.0	Раздел 1. Линейная электрическая цепь – модель реальной цепи.			
1.1	Текущий контроль	Общие понятия и определения. Классификация линейных электрических цепей. Реальные и идеальные элементы цепей и их параметры. Частотные, временные и операторные характеристики электрических цепей и связь между ними. Теория графов. Граф электрической цепи. Законы Кирхгофа. Топологические матрицы графа и их свойства. Соотношения между топологическими матрицами. /Лек/	ОПК-1.6	Тестирование (компьютерные технологии)
1.2	Текущий контроль	Тема «Расчет линейной электрической цепи постоянного и переменного тока с зависимыми источниками». Расчет линейных электрических цепей постоянного и переменного тока с зависимыми источниками различными методами. /Пр/	ОПК-1.6	Разноуровневые задачи (задания/письменно)
1.3	Текущий контроль	Сигнальные графы и их применение для расчета сложных электрических цепей. Применение законов Кирхгофа, контурных уравнений и узловых уравнений для построения сигнальных графов. Преобразование графов и их связь с преобразованиями электрических схем. Формула Мэзона. /Лек/	ОПК-1.6	Тестирование (компьютерные технологии)
2.0	Раздел 2. Теория пассивных двухполюсных цепей.			
2.1	Текущий контроль	Канонические схемы пассивных двухполюсников RC, RL, LC видов. Свойства функций входных сопротивлений (проводимостей) пассивных двухполюсников. Условия	ОПК-1.6	Тестирование (компьютерные технологии)

		физической реализуемости. /Лек/		
2.2	Текущий контроль	Тема «Приемы анализа и синтеза пассивных двухполюсных цепей» Расчет входных сопротивлений (проводимостей) и построение АЧХ и ФЧХ по заданной схеме пассивного двухполюсника. Построение схемы пассивного двухполюсника и расчет ее параметров по заданной функции входного сопротивления (проводимости). /Пр/	ОПК-1.6	Разноуровневые задачи (задания/письменно)
2.3	Текущий контроль	Лабораторная работа «Исследование частотных характеристик пассивных двухполюсников с потерями» Исследование амплитудно-частотных характеристик (АЧХ) и фазо-частотных характеристик (ФЧХ) пассивных двухполюсных цепей. /Лаб/	ОПК-1.6	Лабораторная работа (письменно/устно)
3.0	Раздел 3. Теория четырёхполюсных цепей.			
3.1	Текущий контроль	Уравнения параметры и схемы замещения электрической цепи четырехполюсника в Z, Y, H, F, A, B -формах. Соединения (последовательное, параллельное, смешанные, цепочное) четырехполюсников и определение параметров соединений. /Лек/	ОПК-1.6	Тестирование (компьютерные технологии)
3.2	Текущий контроль	Лабораторная работа «Исследование пассивных линейных резистивных четырёхполюсных цепей» Исследование режимов работы и определение параметров обратимых четырёхполюсных цепей. /Лаб/	ОПК-1.6	Лабораторная работа (письменно/устно)
3.3	Текущий контроль	Цепочное (каскадное) соединение четырехполюсников при согласованных нагрузках. Собственные параметры передачи. Входные, приведенные и передаточные сопротивления четырехполюсников. Входные и передаточные функции четырехполюсников. Рабочие коэффициенты и функции передачи напряжения, тока и мощности четырехполюсника. Общие свойства функций передачи обратимых четырехполюсников. Четырёхполюсник как звено. Соединения звеньев. /Лек/	ОПК-1.6	Тестирование (компьютерные технологии)
4.0	Раздел 4. Теория цепей с распределёнными параметрами.			
4.1	Текущий контроль	Общие понятия и определения. Параметры, схема замещения и уравнения однородной	ОПК-1.6	Тестирование (компьютерные технологии)

		электрической линии. Уравнения длинной линии при установившемся режиме гармонического переменного тока. /Лек/		
4.2	Текущий контроль	Однородная линия как четырехполюсник. Распределение напряжений и токов вдоль линии: общие выражения и частные случаи однородной длинной линии. /Лек/	ОПК-1.6	Тестирование (компьютерные технологии)
5.0	Раздел 5. Теория электрических фильтров.			
5.1	Текущий контроль	Электрические фильтры и их классификация. Схемы простейших фильтрующих и корректирующих цепей RC и их характеристики. Активные RC-фильтры, способы их построения. Условия пропускания и задерживания реактивных фильтров LC, их характеристические и рабочие параметры. /Лек/	ОПК-1.6	Тестирование (компьютерные технологии)
5.2	Текущий контроль	Реактивные ФНЧ, ФВЧ, ПФ, ЗФ типа «к». Реактивные ФНЧ, ФВЧ, ПФ, ЗФ типа «т». Приемы расчета фильтрующих цепей. Виды аппроксимации, применяемой при синтезе фильтров. Синтез фильтрующих цепей по заданным рабочим характеристикам. /Лек/	ОПК-1.6	Тестирование (компьютерные технологии)
3 курс, сессия зимняя				
	Текущий контроль	Разделы 1 - 4	ОПК-1.6	Контрольная работа (КР) (письменно)
	Промежуточная аттестация	Разделы 1 - 5		Экзамен (собеседование) Экзамен - тестирование (компьютерные технологии)

*Форма проведения контрольно-оценочного мероприятия: устно, письменно, компьютерные технологии.

Описание показателей и критериев оценивания компетенций.

Описание шкал оценивания

Контроль качества освоения дисциплины включает в себя текущий контроль успеваемости и промежуточную аттестацию. Текущий контроль успеваемости и промежуточная аттестация обучающихся проводятся в целях установления соответствия достижений обучающихся поэтапным требованиям образовательной программы к результатам обучения и формирования компетенций.

Текущий контроль успеваемости – основной вид систематической проверки знаний, умений, навыков обучающихся. Задача текущего контроля – оперативное и регулярное управление учебной деятельностью обучающихся на основе обратной связи и корректировки. Результаты оценивания учитываются в виде средней оценки при проведении промежуточной аттестации.

Для оценивания результатов обучения используется четырехбалльная шкала: «отлично», «хорошо», «удовлетворительно», «неудовлетворительно» и двухбалльная шкала: «зачтено», «не зачтено».

Перечень оценочных средств, используемых для оценивания компетенций, а также краткая характеристика этих средств приведены в таблице.

Текущий контроль

№	Наименование оценочного средства	Краткая характеристика оценочного средства	Представление оценочного средства в ФОС
1	Расчетно-графическая работа (РГР) (письменно)	Средство для проверки умений применять полученные знания по заранее определенной методике для решения задач или заданий по разделу дисциплины. Может быть использовано для оценки знаний, умений, навыков и (или) опыта деятельности обучающихся	Типовое задание для выполнения расчетно-графической работы по разделам/темам дисциплины
2	Контрольная работа (КР)	Средство для проверки умений применять полученные знания по заранее определенной методике для решения задач или заданий по разделу дисциплины. Может быть использовано для оценки знаний, умений, навыков и (или) опыта деятельности обучающихся	Типовое задание для выполнения контрольной работы по разделам/темам дисциплины
3	Разноуровневые задачи (задания)	Различают задачи: – репродуктивного уровня, позволяющие оценивать и диагностировать знание фактического материала (базовые понятия, алгоритмы, факты) и умение правильно использовать специальные термины и понятия, узнавание объектов изучения в рамках определенного раздела дисциплины; может быть использовано для оценки знаний и умений обучающихся; – реконструктивного уровня, позволяющие оценивать и диагностировать умения синтезировать, анализировать, обобщать фактический и теоретический материал с формулированием конкретных выводов, установлением причинно-следственных связей; может быть использовано для оценки знаний, умений, навыков и (или) опыта деятельности обучающихся; – творческого уровня, позволяющие оценивать и диагностировать умения, интегрировать знания различных областей, аргументировать собственную точку зрения; может быть использовано для оценки знаний, умений, навыков и (или) опыта деятельности обучающихся	Комплект разноуровневых задач и заданий или комплекты задач и заданий определенного уровня
4	Тестирование (компьютерные технологии)	Система стандартизированных заданий, позволяющая автоматизировать процедуру измерения уровня знаний и умений обучающегося. Может быть использовано для оценки знаний, умений, навыков и (или) опыта деятельности обучающихся	Фонд тестовых заданий
5	Лабораторная работа	Средство, позволяющее оценить умение обучающегося письменно/устно излагать суть поставленной задачи, самостоятельно применять стандартные методы решения поставленной задачи с использованием имеющейся лабораторной базы, проводить анализ полученного результата работы. Может быть использовано для оценки умений, навыков и (или) опыта деятельности обучающихся	Образец задания для выполнения лабораторной работы и примерный перечень вопросов для ее защиты

Промежуточная аттестация

№	Наименование оценочного средства	Краткая характеристика оценочного средства	Представление оценочного средства в ФОС
1	Экзамен	Средство, позволяющее оценить знания, умения, навыков и (или) опыта деятельности обучающегося по дисциплине. Может быть использовано для оценки знаний, умений, навыков и (или) опыта деятельности обучающихся	Перечень теоретических вопросов и практических заданий (образец)

			экзаменационного билета) к экзамену
2	Тест – промежуточная аттестация в форме экзамена	Система автоматизированного контроля освоения компетенций (части компетенций) обучающимся по дисциплине (модулю) с использованием информационно-коммуникационных технологий. Может быть использовано для оценки знаний, умений, навыков и (или) опыта деятельности обучающихся	Фонд тестовых заданий

Критерии и шкалы оценивания компетенций в результате изучения дисциплины при проведении промежуточной аттестации в форме экзамена. Шкала оценивания уровня освоения компетенций

Шкала оценивания	Критерии оценивания	Уровень освоения компетенции
«отлично»	Обучающийся правильно ответил на теоретические вопросы. Показал отличные знания в рамках учебного материала. Правильно выполнил практические задания. Показал отличные умения и владения навыками применения полученных знаний и умений при решении задач в рамках учебного материала. Ответил на все дополнительные вопросы	Высокий
«хорошо»	Обучающийся с небольшими неточностями ответил на теоретические вопросы. Показал хорошие знания в рамках учебного материала. С небольшими неточностями выполнил практические задания. Показал хорошие умения и владения навыками применения полученных знаний и умений при решении задач в рамках учебного материала. Ответил на большинство дополнительных вопросов	Базовый
«удовлетворительно»	Обучающийся с существенными неточностями ответил на теоретические вопросы. Показал удовлетворительные знания в рамках учебного материала. С существенными неточностями выполнил практические задания. Показал удовлетворительные умения и владения навыками применения полученных знаний и умений при решении задач в рамках учебного материала. Допустил много неточностей при ответе на дополнительные вопросы	Минимальный
«неудовлетворительно»	Обучающийся при ответе на теоретические вопросы и при выполнении практических заданий продемонстрировал недостаточный уровень знаний и умений при решении задач в рамках учебного материала. При ответах на дополнительные вопросы было допущено множество неправильных ответов	Компетенция не сформирована

Тест – промежуточная аттестация в форме экзамена

Критерии оценивания	Шкала оценивания
Обучающийся верно ответил на 90 – 100 % тестовых заданий при прохождении тестирования	«отлично»
Обучающийся верно ответил на 80 – 89 % тестовых заданий при прохождении тестирования	«хорошо»
Обучающийся верно ответил на 70 – 79 % тестовых заданий при прохождении тестирования	«удовлетворительно»
Обучающийся верно ответил на 69 % и менее тестовых заданий при прохождении тестирования	«неудовлетворительно»

Критерии и шкалы оценивания результатов обучения при проведении текущего контроля успеваемости

Расчетно-графическая работа (РГР)

Шкалы оценивания		Критерии оценивания
«отлично»	«зачтено»	Обучающийся полностью и правильно выполнил задание РГР. Показал отличные знания, умения и владения навыками применения их при решении задач в рамках усвоенного учебного материала. РГР оформлена аккуратно и в соответствии с предъявляемыми требованиями
«хорошо»		Обучающийся выполнил задание РГР с небольшими неточностями. Показал хорошие знания, умения и владения навыками применения их при решении задач в рамках усвоенного учебного материала. Есть недостатки в оформлении РГР
«удовлетворительно»		Обучающийся выполнил задание РГР с существенными неточностями. Показал удовлетворительные знания, умения и владения навыками применения их при решении задач в рамках усвоенного учебного материала. Качество оформления РГР имеет недостаточный уровень
«неудовлетворительно»	«не зачтено»	При выполнении РГР обучающийся продемонстрировал недостаточный уровень знаний, умений и владения ими при решении задач в рамках усвоенного учебного материала

Контрольная работа

Шкалы оценивания		Критерии оценивания
«отлично»	«зачтено»	Обучающийся полностью и правильно выполнил задание контрольной работы. Показал отличные знания и умения в рамках усвоенного учебного материала. Контрольная работа оформлена аккуратно и в соответствии с предъявляемыми требованиями
«хорошо»		Обучающийся выполнил задание контрольной работы с небольшими неточностями. Показал хорошие знания и умения в рамках усвоенного учебного материала. Есть недостатки в оформлении контрольной работы
«удовлетворительно»		Обучающийся выполнил задание контрольной работы с существенными неточностями. Показал удовлетворительные знания и умения в рамках усвоенного учебного материала. Качество оформления контрольной работы имеет недостаточный уровень
«неудовлетворительно»	«не зачтено»	Обучающийся не полностью выполнил задания контрольной работы, при этом проявил недостаточный уровень знаний и умений

Разноуровневые задачи (задания)

Шкалы оценивания		Критерии оценивания
«отлично»	«зачтено»	Демонстрирует очень высокий/высокий уровень знаний, умений, навыков в соответствии с критериями оценивания. Все требования, предъявляемые к заданию, выполнены
«хорошо»		Демонстрирует достаточно высокий/выше среднего уровень знаний, умений, навыков в соответствии с критериями оценивания. Все требования, предъявляемые к заданию, выполнены
«удовлетворительно»		Демонстрирует средний уровень знаний, умений, навыков в соответствии с критериями оценивания. Большинство требований, предъявляемых к заданию, выполнены. Демонстрирует низкий/ниже среднего уровень знаний, умений, навыков в соответствии с критериями оценивания. Многие требования, предъявляемые к заданию, не выполнены
«неудовлетворительно»	«не зачтено»	Демонстрирует очень низкий уровень знаний, умений, навыков в соответствии с критериями оценивания. Не ответа.

Тестирование

Шкалы оценивания		Критерии оценивания
«отлично»	«зачтено»	Обучающийся верно ответил на 90 – 100 % тестовых заданий при прохождении тестирования
«хорошо»		Обучающийся верно ответил на 80 – 89 % тестовых заданий при прохождении тестирования
«удовлетворительно»		Обучающийся верно ответил на 70 – 79 % тестовых заданий при прохождении тестирования
«неудовлетворительно»	«не зачтено»	Обучающийся верно ответил на 69 % и менее тестовых заданий при прохождении тестирования

Лабораторная работа

Шкалы оценивания		Критерии оценивания
«отлично»	«зачтено»	Лабораторная работа выполнена в обозначенный преподавателем срок, письменный отчет без замечаний. Лабораторная работа выполнена обучающимся в полном объеме с соблюдением необходимой последовательности. Обучающийся работал полностью самостоятельно; показал необходимые для проведения работы теоретические знания, практические умения и навыки. Работа (отчет) оформлена аккуратно, в наиболее оптимальной для фиксации результатов форме
«хорошо»		Лабораторная работа выполнена в обозначенный преподавателем срок, письменный отчет с небольшими недочетами. Лабораторная работа выполнена обучающимся в полном объеме и самостоятельно. Допущены отклонения от необходимой последовательности выполнения, не влияющие на правильность конечного результата. Работа показывает знание обучающимся основного теоретического материала и овладение умениями, необходимыми для самостоятельного выполнения работы. Допущены неточности и небрежность в оформлении результатов работы (отчета)
«удовлетворительно»		Лабораторная работа выполнена с задержкой, письменный отчет с недочетами. Лабораторная работа выполняется и оформляется обучающимся при посторонней помощи. На выполнение работы затрачивается много времени. Обучающийся показывает знания теоретического материала, но испытывает затруднение при самостоятельной работе с источниками знаний или приборами
«неудовлетворительно»		Лабораторная работа не выполнена, письменный отчет не представлен. Результаты, полученные обучающимся, не позволяют сделать правильных выводов и полностью расходятся с поставленной целью. Показывается плохое знание теоретического материала и отсутствие необходимых умений. Лабораторная работа не выполнена, у учащегося отсутствуют необходимые для проведения работы теоретические знания, практические умения и навыки

3. Типовые контрольные задания или иные материалы, необходимые для оценки знаний, умений, навыков и (или) опыта деятельности

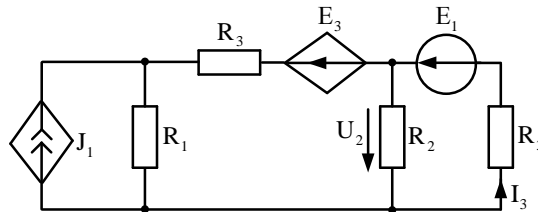
3.1 Типовые контрольные задания для выполнения контрольных работ

Образец типового варианта контрольной работы № 1

по теме: «Расчет цепей постоянного и переменного тока с зависимыми источниками»
Предел длительности контроля – 30 минут. Вариантов 30.

Предлагаемое количество заданий – 3.

Задача: дана схема



Зависимые источники: $J_1 = \beta I_3$, $E_2 = kU_2$.

Задание:

- 1 Выразить каждый зависимый источник через неизвестные: узловые потенциалы и контурные токи.
- 2 Для схемы своего варианта составить уравнения, внести данные из п.1 в соответствующий метод, преобразовать.

Уравнения составить, используя методы:

- 1 метод по законам Кирхгофа;
- 2 метод узловых потенциалов;
- 3 метод контурных токов.

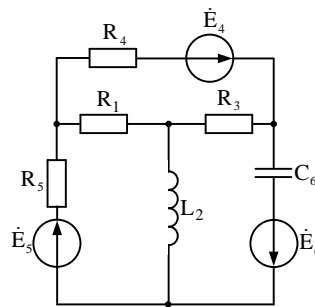
Образец типового варианта контрольной работы №2

Тема: «Графы электрических цепей. Составление уравнений матрично-топологическим методом по МКТ и МУП».

Предел длительности контроля – 40 минут. Вариантов 30.

Предлагаемое количество заданий – 1.

Задача. Дана схема:



Задание: для схемы своего варианта составить уравнения по МКТ или МУП матрично-топологическим методом в буквенном виде:

- 1 Составить матрицу A (B).
- 2 Составить диагональную матрицу проводимостей (сопротивлений).
- 3 Найти матрицу узловых проводимостей (контурных сопротивлений).
- 4 Определить вектор-столбец узловых токов (вектор-столбец контурных ЭДС).
- 5 Записать общее решение в двух видах: в виде матрицы и в виде уравнения.

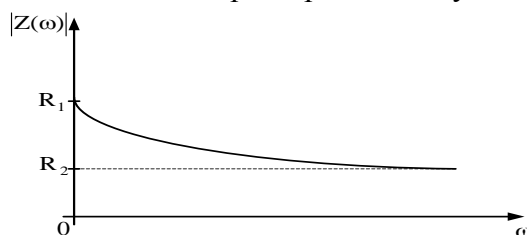
Образец типового варианта контрольной работы №3

Тема: «Теория двухполюсных цепей», Тема: «Теория четырёхполюсных цепей»

Предел длительности контроля – 45 минут. Вариантов 30.

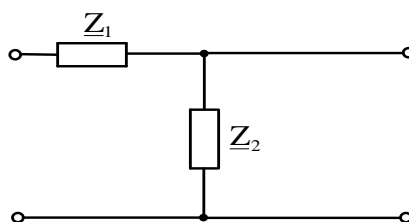
Предлагаемое количество заданий – 2.

Задача 1: Дана амплитудно-частотная характеристика двухполюсника:



Задание: составить схему пассивного двухполюсника, модуль сопротивления которого изменяется с ростом частоты по заданной кривой.

Задача 2: Дана схема



Задание:

Определить характеристические сопротивления Z_{C1} , Z_{C2} и постоянную передачи четырехполюсника g , если известна схема замещения четырехполюсника и ее параметры: $Z_1 = 28 - 13j \text{ Ом}$, $Z_2 = 10 + 10j \text{ Ом}$.

Образец типового варианта контрольной работы № 4

Тема: «Теория цепей с распределёнными параметрами».

Тема: «Теория электрических фильтров».

Предел длительности контроля – 40 минут. Вариантов 30.

Предлагаемое количество заданий – 2.

Задача 1: Дана длинная линия с параметрами

$Z_B = 170 \cdot e^{-j2} \text{ Ом}$, $Z_H = 500 \cdot e^{j60} \text{ Ом}$, $R_T = 80 \text{ Ом}$, $\gamma = (0.00195 + j0.022) \text{ км}^{-1}$, $\ell = 100 \text{ км}$.

Задание: определить рабочие параметры длинной линии как четырехполюсника: η , Z_{BX} , $Z_{\text{пер}}$, $Z_{\text{прив}}$.

Задача 2: Фильтр низкой частоты с характеристикой Чебышева: частота среза $f_{\text{ср}}=500$ кГц; затухание на октаву в полосе задерживания $A_s=35$ дБ; неравномерность затухания в полосе пропускания $\Delta A=1$ дБ.

Задание: Привести электрическую схему данного реактивного фильтра, рассчитать затухание данного фильтра, построить зависимость затухания от частоты.

3.2 Типовые контрольные задания для выполнения расчетно-графических работ

Контрольные варианты заданий выложены в электронной информационно-образовательной среде ИрГУПС, доступной обучающемуся через его личный кабинет.

Ниже приведен образец типовых вариантов заданий для выполнения расчетно-графических работ.

Контрольные варианты заданий выложены в электронной информационно-образовательной среде ИрГУПС, доступной обучающемуся через его личный кабинет.

Ниже приведен образец типовых вариантов заданий для выполнения контрольных работ.

Варианты РГР (КР) (100 вариантов) выложены в электронной информационно-образовательной среде ИрГУПС, доступной обучающемуся через его личный кабинет.

Ниже приведен образец типового варианта расчетно-графической (контрольной) работы № 1 по теме, предусмотренной рабочей программой.

«Расчет линии с распределенными параметрами в установившемся режиме работы».

Задание:

1 Определить первичные параметры воздушной или кабельной линии с распределенными параметрами.

2 Определить волновые параметры воздушной или кабельной линии с распределенными параметрами.

3 Определить рабочие параметры воздушной или кабельной линии с распределенными параметрами как четырехполюсника.

4 Определить значения напряжения и тока в начале, конце и точке «х» данной линии.

5 Рассчитать и построить графики распределения напряжения и тока вдоль линии с распределенными параметрами с учетом прямых и отраженных волн.

Исходные данные:

Тип линии, материал проводов: воздушная, медь.

Расстояние между осями проводов: $a=500$ мм.

Радиус жилы проводов: $r=2$ мм.

Частота: $f=1000$ Гц.

Погодные условия: сухо/-10.

Скрутка жил: отсутствует.

Эквивалентная диэлектрическая проницаемость изоляции: ϵ' не применяется.

$\text{tg}\delta$ не применяется; где δ – угол диэлектрических потерь.

Сопротивление нагрузки: $Z_H=0$ Ом.

ЭДС генератора: $E_G=10$ В.

Сопротивление генератора: $Z_G=500$ Ом.

Пример 1. Рассчитать первичные параметры медной двухпроводной кабельной линии в свинцовой оболочке при температуре окружающей среды $+10^\circ\text{C}$ при сухой погоде, если расстояние между осями проводов $a=4$ мм, их радиус $r=0,6$ мм. Сопротивление нагрузки $Z_H=500 e^{j60^\circ}$, сопротивление генератора $Z_G=80$ Ом, ЭДС генератора $E_G = 500$ В. Частота тока $f=200\ 000$ Гц. Относительную магнитную проницаемость проводов μ принять равной 1.

Решение. Для кабельной линии резистивное сопротивление 1 км линии при переменном токе определяется по формуле

$$R_0 = R' + \Delta R', \text{ Ом/км.}$$

Сопротивление 1 км кабеля при переменном токе вычисляем по формуле:

$$R' = R_{t0} \cdot \left[1 + F(X) + \frac{p \cdot G(X) \cdot \left[\frac{d}{a} \right]^2}{1 - H(X) \cdot \left[\frac{d}{a} \right]^2} \right]$$

Вначале определяем сопротивление единицы длины линии на постоянном токе при $t=10^\circ\text{C}$:

$$R_{t0} = R_{20} [1 + \alpha_R (t - 20^\circ)] = 31,609 \cdot [1 + 0,0039 \cdot (10^\circ - 20^\circ)] = 30,376 \text{ Ом/км.}$$

Далее вычислим коэффициент X :

$$X = 7,09 \cdot \sqrt{\frac{f \cdot \mu}{10^4 \cdot R_t}} = 7,09 \cdot \sqrt{\frac{200 \cdot 10^3 \cdot 1}{10^4 \cdot 30,376}} = 5,753.$$

Сопротивление 1 км кабеля при 20°C по постоянному току:

$$R_{20} = \rho \cdot \frac{2550}{d^2} = \frac{0,01785 \cdot 2550}{(0,6 \cdot 2)^2} = 31,609 \text{ Ом/км,}$$

где $\rho = 0,01785 \frac{\text{Ом}\cdot\text{м}}{\text{мм}^2}$ – удельное сопротивление при 20°C ;

$d = 2 \cdot r$ – диаметр жилы проводника, мм.

По таблице 1.1 определим коэффициенты $F(X)=1,394$; $G(X)=0,932$; $H(X)=0,575$; $Q(X)=0,465$.

Тогда резистивное сопротивление 1 км кабеля определится:

$$R' = 30,376 \cdot \left[1 + 1,394 + \frac{5 \cdot 0,932 \cdot \left[\frac{1,2}{4} \right]^2}{1 - 0,575 \cdot \left[\frac{1,2}{4} \right]^2} \right] = 86,155 \text{ Ом/км.}$$

Дополнительное сопротивление кабельной линии, обуславливаемое потерями на вихревые токи в соседних проводниках и свинцовой оболочке:

$$\Delta R' = 8 \cdot \sqrt{\frac{f}{200000}} = 8 \cdot \sqrt{\frac{200 \cdot 10^3}{200000}} = 8 \text{ Ом/км.}$$

Окончательно получаем резистивное сопротивление единицы длины кабеля:

$$R_0 = R' + \Delta R' = 86,155 + 8 = 94,155 \text{ Ом/км.}$$

Индуктивность двухпроводной кабельной цепи определяется по формуле:

$$L_0 = \left[4 \cdot \ln \frac{a}{r} + Q(X) \cdot \mu \right] \cdot 10^{-4} = \left[4 \cdot \ln \frac{4}{0,6} + 0,49 \cdot 1 \right] \cdot 10^{-4} = 8,08 \cdot 10^{-4} \text{ Гн/км.}$$

Емкость единицы длины двухпроводной кабельной цепи находится по приближенной формуле:

$$C_0 = \frac{\varepsilon}{36 \cdot \ln \left(0,6 \cdot \frac{a}{r} \right)} \cdot 10^{-6} = \frac{1,4}{36 \cdot \ln \left(0,6 \cdot \frac{4}{0,6} \right)} \cdot 10^{-6} = 28,052 \cdot 10^{-9} \text{ Ф/км.}$$

Проводимость изоляции 1 км кабельной линии находим по формуле:

$$G_0 = \omega \cdot C_0 \cdot \text{tg} \delta = 2 \cdot \pi \cdot f \cdot C_0 \cdot \text{tg} \delta = 2 \cdot 3,14 \cdot 200 \cdot 10^3 \cdot 28,052 \cdot 10^{-9} \cdot 160 \cdot 10^{-4} = 563,733 \cdot 10^{-6} \text{ См/км.}$$

Пример 2. Медная двухпроводная кабельная линия в свинцовой оболочке при температуре окружающей среды $+10^\circ\text{C}$ при сухой погоде, расстояние между осями проводов $a=4$ мм, их радиус $r=0,6$ мм. Частота тока $f=200\ 000$ Гц. Относительную магнитную проницаемость проводов μ принять равной 1. Первичные параметры линии $R_0 = 94,155 \text{ Ом/км}$, $L_0 = 8,08 \cdot 10^{-4} \text{ Гн/км}$, $C_0 = 28,052 \cdot 10^{-9} \text{ Ф/км}$, $G_0 = 563,733 \cdot 10^{-6} \text{ См/км}$. Определить: модуль $Z_{\text{в}}$ и фазу θ волнового сопротивления, его резистивную и реактивную составляющие, коэффициенты ослабления, фазы и распространения (α , β и γ).

Решение. Находим волновое сопротивление по следующей формуле:

$$\underline{Z}_{\text{в}} = \sqrt{\frac{R_0 + j\omega \cdot L_0}{G_0 + j\omega \cdot C_0}} = \sqrt{\frac{94,155 + j2 \cdot 3,14 \cdot 200000 \cdot 8,08 \cdot 10^{-4}}{563,733 \cdot 10^{-6} + j2 \cdot 3,14 \cdot 200000 \cdot 28,052 \cdot 10^{-9}}} = 169,944 - j6,5 = 170,07 e^{-j2,18^\circ}; Z_{\text{в}} = 170,07 \text{ Ом}, \theta = -2,18^\circ.$$

Резистивная и реактивная составляющие волнового сопротивления:

$$R_{\text{в}} = 170,07 \cdot \cos(-2,18^\circ) = 169,95 \text{ Ом};$$

$$x_{\text{в}} = 170,07 \cdot \sin(-2,18^\circ) = -6,47 \text{ Ом.}$$

3.3 Типовые контрольные задания для решения разноуровневых задач (заданий)

Контрольные варианты заданий выложены в электронной информационно-образовательной среде ИрГУПС, доступной обучающемуся через его личный кабинет.

Ниже приведен образец типовых вариантов заданий для решения разноуровневых задач.

Образец заданий для решения разноуровневых задач

«Графы электрических цепей» Матрично-топологические методы. Составление уравнений матрично-топологическим методом по МКТ и МУП. Сигнальные графы. Формула Мэсона.
/Пр/»

Задача 1. На рис. 1.1 изображён граф для электрической цепи, представленной на рис. 2. Направления ориентации ветвей графа совпадают с условными положительными направлениями токов в ветвях цепи. В первой вырожденной ветви с заданным источником

ЭДС ветвь графа *ориентируется по напряжению ветви, т.е. в обратную сторону по отношению к ЭДС.*

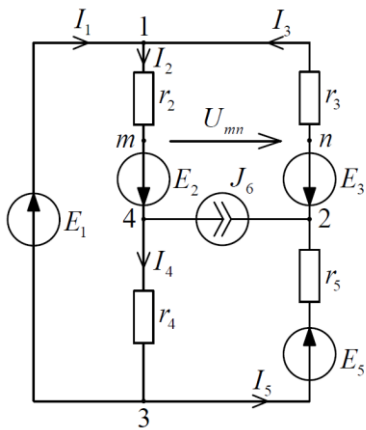


Рис. 1.1

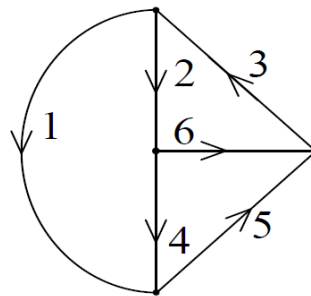


Рис. 1.2

На рис. 1.3 представлен тот же граф с выбранным (произвольно) **деревом** – ветви 2,4,5 и **ветвями связи** – 1,3,6. Главные сечения показаны в виде замкнутых поверхностей, рассекающих схему цепи (графа) на две части, внешнюю и внутреннюю. Видно, что все сечения *независимы*, так как каждое из них пересекает одну новую ветвь дерева.

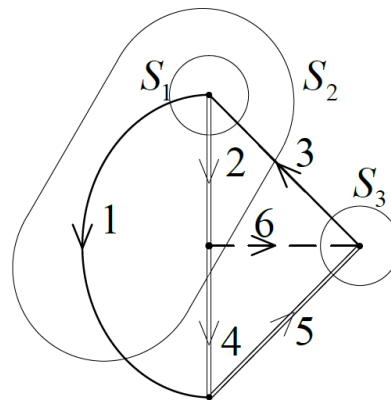


Рис. 1.3

На рис. 1.4 показана система трёх главных контуров цепи (графа). Каждый главный контур образован *присоединением* ветви связи к ветвям дерева и *управляется* этой ветвью, т.е. обход каждого контура согласуется с направлением этой ветви связи. Шестая ветвь может быть только ветвью 6,7 связи, и она определяет третий главный контур, куда кроме неё входят ветви 4 и 5. Все *главные контура взаимно независимы*.

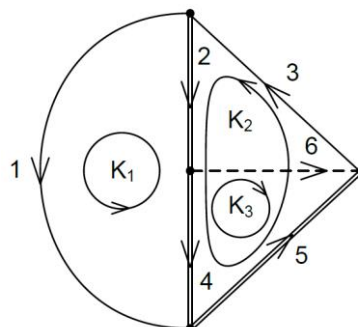


Рис. 1.4

Используя образовавшиеся главные сечения и контура, можно составить уравнения равновесия цепи по законам Кирхгофа, где на первом этапе не обязательно учитывать внутреннее наполнение каждой ветви, а достаточно исследовать только граф цепи. Всего имеем 5 уравнений, из которых три уравнения составляются по первому закону Кирхгофа – для главных сечений, и два по второму закону – для главных контуров, управляемых только ветвями первого типа:

сечение S1	$I_1 + I_2 - I_3 = 0;$
сечение S2	$I_1 - I_3 + I_4 + J_6 = 0;$
сечение S3	$I_3 - I_5 - J_6 = 0$
контур k1	$U_1 - U_2 - U_4 = 0;$
контур k2	$U_2 + U_3 + U_4 + U_5 = 0.$

Система уравнений получается полной и автоматически правильной!

Компонентные уравнения, которые связывают ток и напряжение в каждой отдельной ветви, записываются на основе анализа исходной цепи

$$U_1 = E_1; U_2 = r_2 I_2 - E_2; U_3 = r_3 I_3 + E_3; U_4 = r_4 I_4; U_5 = r_5 I_5 - E_5.$$

После подстановки в систему компонентных уравнений и записи функций источников в правой части получим систему уравнений в матричной форме:

$$\begin{bmatrix} 1 & 1 & -1 & 0 & 0 \\ 1 & 0 & -1 & 1 & 0 \\ 0 & 0 & 1 & 0 & -1 \\ 0 & -r_2 & 0 & -r_4 & 0 \\ 0 & r_2 & r_3 & r_4 & r_5 \end{bmatrix} \times \begin{bmatrix} I_1 \\ I_2 \\ I_3 \\ I_4 \\ I_5 \end{bmatrix} = \begin{bmatrix} 0 \\ -J_6 \\ J_6 \\ -E_1 - E_2 \\ E_2 - E_3 + E_5 \end{bmatrix}$$

Задача решается численно при заданных параметрах ветвей и величин источников энергии.

Пусть $r_2 = 2, r_3 = 4, r_4 = 3, r_5 = 3$ (Ом), $E_1 = 4, E_2 = 6, E_3 = 8$ (В), $J_6 = 1$ (А).

Подставив численные значения параметров элементов, получим решение матричного уравнения: $I_1 = -3.6, I_2 = 2.6, I_3 = -1, I_4 = 1.6, I_5 = -2$ (А).

В рассмотренном примере набор независимых контуров сформировался естественным образом – присоединением ветвей связи к ветвям дерева, и этот процесс можно продолжать достаточно долго пока все ветви связи не войдут в состав какого-либо главного контура. Алгоритм этого процесса достаточно прост, он включён в пакетные программы исследования электрических цепей.

Задача2. Рассмотрим более сложную цепь (рис. 3.6), которая содержит несколько источников энергии, из них три источника тока. Топологию такой цепи с определением независимых контуров уже трудно оценить, не исследуя топологический граф цепи (рис. 3.7). Такую задачу можно считать задачей средней сложности.

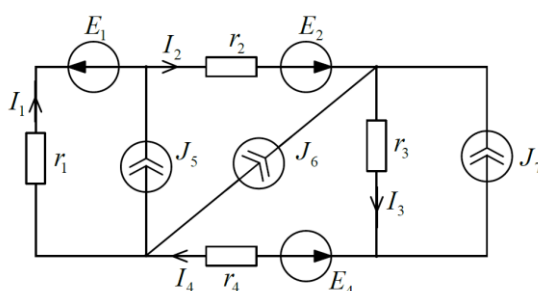


Рис. 2.1

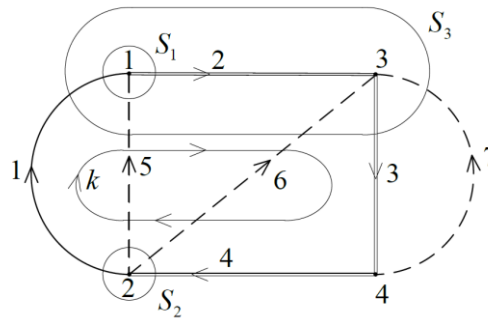


Рис. 2.2 – Главные сечения и независимый контур графа.

Анализ графа даёт первичные топологические характеристики: $N_B = 7$, $N_J = 3$, $N_D = 3$, $N_C = 4$, $n = N_B - N_J = 4$, $N_1 = 3$, $N_2 = 1$. В качестве *ветвей дерева* выбраны ветви первого типа – 2, 3, 4; остальные ветви – 1, 5, 6, 7 будут *ветвями связи*. Всего следует составить 4 уравнения, из которых три – по первому закону Кирхгофа для независимых узлов – 1, 2, 3 и одно по второму закону для единственного главного контура k , образованному ветвью связи 1 и всеми ветвями дерева. Уравнения для сечений и единственного главного контура имеют вид:

сечение S_1	$-I_1 + I_2 - J_5 = 0;$
сечение S_2	$-I_1 + I_4 - J_5 - J_6 = 0$
сечение S_3	$-I_1 + I_3 - J_5 - J_6 - J_7 = 0;$
контур k	$r_1 I_1 + r_2 I_2 + r_3 I_3 + r_4 I_4 = -E_1 + E_2 - E_4$

Здесь за положительное направление сечения принято направление ветви дерева, и с ним сравнивают направления других ветвей, пересекающих поверхность сечения.

Вместо уравнений для сечений можно использовать уравнения для независимых узлов:

узел 1	$-I_1 + I_2 - J_5 = 0;$
узел 2	$I_1 - I_4 + J_5 + J_6 = 0;$
узел 3	$-I_2 + I_3 - J_6 - J_7 = 0;$

Предлагается самостоятельно убедиться, что та и другая система даёт один и тот же результат, например, для следующих исходных данных: $r_1 = 2$, $r_2 = 4$, $r_3 = 1$, $r_4 = 3$, (Ом), $E_1 = 12$, $E_2 = 6$, $E_4 = 18$ (В), $J_5 = 2$, $J_6 = 1$, $J_7 = 2$ (А). Решение задачи: $I_1 = -4.6$, $I_2 = -2.6$, $I_3 = 0.4$, $I_4 = -1.6$ (А).

3.4 Типовые контрольные задания для проведения тестирования

Фонд тестовых заданий по дисциплине содержит тестовые задания, распределенные по разделам и темам, с указанием их количества и типа.

Структура фонда тестовых заданий по дисциплине

Индикатор достижения компетенции	Тема в соответствии с РПД	Характеристика ТЗ	Количество тестовых заданий, типы ТЗ
ОПК-1.6	Общие понятия и определения. Классификация линейных электрических цепей. Реальные и идеальные элементы цепей и их параметры. Частотные, временные и операторные характеристики электрических цепей и связь между ними. Теория графов. Граф электрической цепи. Законы Кирхгофа. Топологические матрицы графа и их свойства. Соотношения между топологическими	Знание	2-ОТЗ 2-ЗТЗ
		Умение	2-ОТЗ 2-ЗТЗ
		Навык и (или) опыт деятельности/действие	1-ОТЗ 1-ЗТЗ

	матрицами. /Лек/		
ОПК-1.6	Сигнальные графы и их применение для расчета сложных электрических цепей. Применение законов Кирхгофа, контурных уравнений и узловых уравнений для построения сигнальных графов. Преобразование графов и их связь с преобразованиями электрических схем. Формула Мэсона. /Лек/	Знание	2-ОТЗ 2-ЗТЗ
		Умение	2-ОТЗ 2-ЗТЗ
		Навык и (или) опыт деятельности/действие	1-ОТЗ 1-ЗТЗ
ОПК-1.6	Канонические схемы пассивных двухполюсников RC, RL, LC видов. Свойства функций входных сопротивлений (проводимостей) пассивных двухполюсников. Условия физической реализуемости. /Лек/	Знание	2-ОТЗ 2-ЗТЗ
		Умение	2-ОТЗ 2-ЗТЗ
		Навык и (или) опыт деятельности/действие	1-ОТЗ 1-ЗТЗ
ОПК-1.6	Уравнения параметры и схемы замещения электрической цепи четырехполюсника в Z, Y, H, F, A, B -формах. Соединения (последовательное, параллельное, смешанные, цепочечное) четырехполюсников и определение параметров соединений. /Лек/	Знание	2-ОТЗ 2-ЗТЗ
		Умение	2-ОТЗ 2-ЗТЗ
		Навык и (или) опыт деятельности/действие	1-ОТЗ 1-ЗТЗ
ОПК-1.6	Цепочечное (каскадное) соединение четырехполюсников при согласованных нагрузках. Собственные параметры передачи. Входные, приведенные и передаточные сопротивления четырехполюсников. Входные и передаточные функции четырехполюсников. Рабочие коэффициенты и функции передачи напряжения, тока и мощности четырехполюсника. Общие свойства функций передачи обратимых четырехполюсников. Четырёхполюсник как звено. Соединения звеньев. /Лек/	Знание	2-ОТЗ 2-ЗТЗ
		Умение	2-ОТЗ 2-ЗТЗ
		Навык и (или) опыт деятельности/действие	1-ОТЗ 1-ЗТЗ
ОПК-1.6	Общие понятия и определения. Параметры, схема замещения и уравнения однородной электрической линии. Уравнения длинной линии при установившемся режиме гармонического переменного тока. /Лек/	Знание	2-ОТЗ 2-ЗТЗ
		Умение	2-ОТЗ 2-ЗТЗ
		Навык и (или) опыт деятельности/действие	1-ОТЗ 1-ЗТЗ
ОПК-1.6	Однородная линия как четырехполюсник. Распределение напряжений и токов вдоль линии: общие выражения и частные случаи однородной длинной линии. /Лек/	Знание	2-ОТЗ 2-ЗТЗ
		Умение	2-ОТЗ 2-ЗТЗ
		Навык и (или) опыт деятельности/действие	1-ОТЗ 1-ЗТЗ
ОПК-1.6	Электрические фильтры и их классификация. Схемы простейших фильтрующих и корректирующих цепей RC и их характеристики. Активные RC-фильтры, способы их построения. Условия пропускания и задерживания реактивных фильтров LC, их характеристические и рабочие параметры./Лек/	Знание	2-ОТЗ 2-ЗТЗ
		Умение	2-ОТЗ 2-ЗТЗ
		Навык и (или) опыт деятельности/действие	1-ОТЗ 1-ЗТЗ
ОПК-1.6	Реактивные ФНЧ, ФВЧ, ПФ, ЗФ типа «к». Реактивные ФНЧ, ФВЧ, ПФ, ЗФ типа «т». Приемы расчета фильтрующих цепей. Виды аппроксимации, применяемой при синтезе фильтров. Синтез фильтрующих цепей по заданным рабочим характеристикам. /Лек/	Знание	2-ОТЗ 2-ЗТЗ
		Умение	2-ОТЗ 2-ЗТЗ
		Навык и (или) опыт деятельности/действие	1-ОТЗ 1-ЗТЗ
		Итого	45-ОТЗ 45-ЗТЗ

Полный комплект ФТЗ хранится в электронной информационно-образовательной среде ИрГУПС и обучающийся имеет возможность ознакомиться с демонстрационным вариантом ФТЗ.

Ниже приведен образец типового варианта итогового теста, предусмотренного рабочей программой дисциплины.

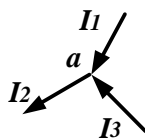
1. Место соединения трех и более ветвей электрической цепи – это

- а) узел;
- б) ветвь;
- в) контур.

2. Математическое выражение $\sum I_i R_i = \sum E_i$ соответствует

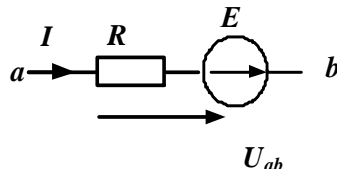
- а) второму закону Кирхгофа;
- б) первому закону Кирхгофа;
- в) закону Ома.

3. Если $I_2 = 6 \text{ A}$, $I_3 = 4 \text{ A}$, то ток I_1 равен $I_1 = \underline{\hspace{2cm}}$ А.



Ответ: 2

4. На участке электрической цепи $U_{ab} = 60 \text{ В}$, $E = 30 \text{ В}$ сопротивление резистора $R = 90 \text{ Ом}$. Ток равен $I = \underline{\hspace{2cm}}$ А.



Ответ: 1

5. Соотношение между амплитудным и действующим значениями синусоидального тока определяется выражением

- а) $I = \frac{I_m}{\sqrt{2}}$
- б) $I = \frac{I_m}{2}$
- в) $I = I_m$

7. Если индуктивность $L = 127,3 \text{ мГн}$, частота питающей сети $f = 50 \text{ Гц}$, то $X_L = \underline{\hspace{2cm}}$ Ом.

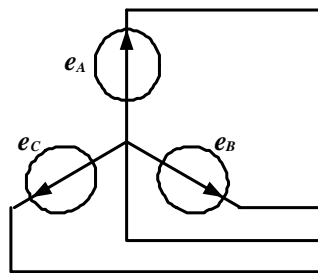


Ответ: 40

8. Если сопротивление $X_C = 20 \text{ Ом}$, действующее значение тока $I_C = 2 \text{ А}$, то реактивная мощность равна $Q_C = \underline{\hspace{2cm}}$ ВАр. Впишите ответ.

Ответ: 80

9. Схема соединения обмоток трехфазного генератора соответствует



а) звезде с нейтральным проводом;

б) треугольнику;

в) звезде без нейтрального провода.

10. Для трехфазного генератора действующее значение фазного напряжения равно $U_\phi = 127$ В. Действующее значение линейного напряжения равно $U_L =$ _____ В.

Ответ: 220 В

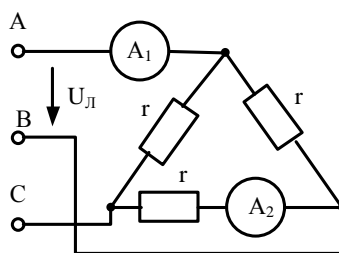
11. В ферро магнитных веществах магнитная индукция \vec{B} и напряженность магнитного поля \vec{H} связаны соотношением

а) $\vec{B} = \mu_a \cdot \vec{H}$;

б) $\vec{B} = \mu_0 \cdot \vec{H}$;

в) $\vec{B} = \vec{H} / \mu_a$.

12. В трехфазной цепи $U_L = 220$ В, $r = 220$ Ом. Показания амперметров соответственно равны $A_1 =$ _____ А, $A_2 =$ _____ А.



Ответ: 1,73; 1.

3.5 Типовые задания для выполнения лабораторной работы и примерный перечень вопросов для ее защиты

Контрольные варианты заданий выложены в электронной информационно-образовательной среде ИрГУПС, доступной обучающемуся через его личный кабинет.

Ниже приведен образец типовых вариантов заданий для выполнения лабораторных работ и примерный перечень вопросов для их защиты.

Образец заданий для выполнения лабораторных работ и примерный перечень вопросов для их защиты

«Лабораторная работа «Исследование частотных характеристик пассивных двухполюсников с потерями»

1.1. Цель работы. Определить входное сопротивление (проводимость) заданного пассивного двухполюсника с потерями и построить его амплитудно-частотные и фазочастотные характеристики.

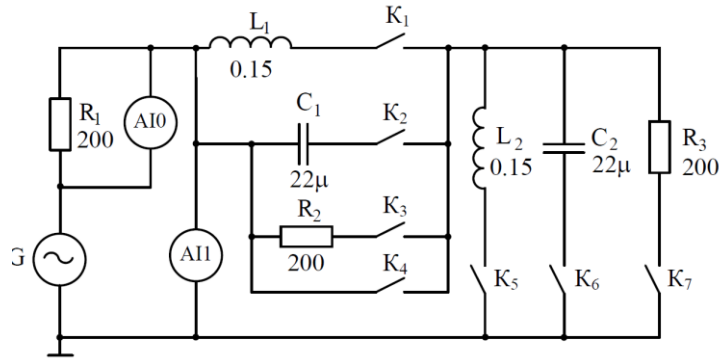


Рис. 1.2. Электрическая схема лабораторной работы
 $(R_1 = R_2 = R_3 = 200 \text{ Ом}, C_1 = C_2 = 22 \text{ мкФ}, L_1 = L_2 = 0,15 \text{ Гн})$

Рис. 1

Собрать схему на рис.1., выполняя все рекомендации методических указаний по выполнению лабораторной работы.

Произвести требуемые измерения и расчеты. Сделать выводы.

1. Вычислить по формулам необходимые значения параметров и переменных и занести в соответствующие графы таблицы:
2. Построить амплитудно-частотные – $Z_{вх}(\omega)$, $Y_{вх}(\omega)$ и фазочастотные – $\varphi(\omega)$, $\phi(\omega)$ характеристики входного сопротивления и проводимости в **линейном и логарифмическом** масштабах частоты. На характеристиках $Z_{вх}(\omega)$ и $\phi(\omega)$ нанести результаты компьютерного моделирования.
3. Записать для одной из частот (**f1**) комплексное сопротивление в по-казательной и алгебраической формах на основе данных.
4. Вывести выражение для $Z_{вх}(j\omega)$ в общем виде (1.1) с учетом активного сопротивления катушки **РК**. В полученное выражение подставить па-раметры цепи (с учетом, что **РК** = 20 Ом) и вычислить комплексное сопро-тивление на частоте **f1**. Сравнить со значением из предыдущего пункта.
5. Определить резонансную частоту **f0** исследуемого двухполюсника. Сравнить результат с экспериментальным значением. Сделать выводы.

«Лабораторная работа «Исследование пассивных линейных резистивных четырёхполюсных цепей» Исследование режимов работы и определение параметров обратимых четырёхполюсных цепей. /Лаб/»

Цель работы. Исследование режимов работы линейного пассивного резистивного четырёхполюсника (ЛПРЧ) и экспериментальное определение коэффициентов А, Z, Y, Н – форм, параметров схем замещения ЛПРЧ, параметров холостого хода и короткого замыкания, характеристических и рабочих параметров.

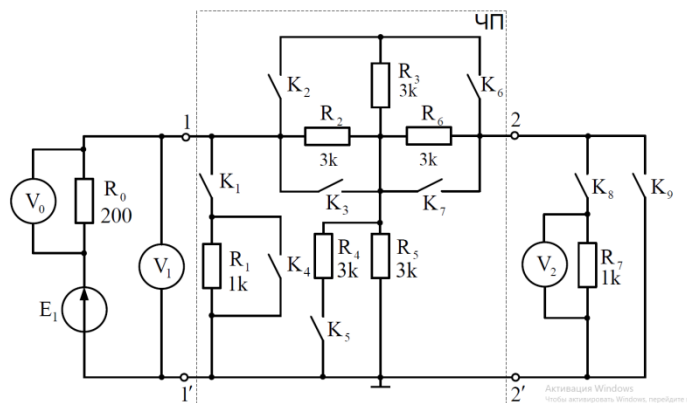


Рис. 1

Собрать схему, выполняя все рекомендации методических указаний по выполнению

лабораторной работы.

Произвести требуемые измерения и расчеты. Сделать выводы.

1. Определить коэффициенты четырехполюсников в А-, Z-, Y-формах через напряжения и токи в режимах холостого хода и короткого замыкания.
2. Определить собственные параметры схем замещения четырехполюсника через коэффициенты четырехполюсника в А-форме.
3. Определить параметры холостого хода и короткого замыкания (R_{10} , R_{1k} , R_{20} , R_{2k}) исследуемого четырехполюсника через коэффициенты четырехполюсника в А-форме.
4. Определить характеристические параметры исследуемого четырехполюсника.

Контрольные вопросы.

1. Какие четырёхполюсники называются обратимыми и необратимыми, симметричными и несимметричными?
2. Что такое прямое и обратное включение четырёхполюсника?
3. Какие коэффициенты называются первичными параметрами четырёхполюсника?
4. Какие значения являются характеристическими параметрами четырёхполюсника и что они определяют?
5. Какие значения являются рабочими параметрами четырёхполюсника и что они определяют?
6. Привести 6 форм записи уравнений четырёхполюсника.

«Лабораторная работа «Исследование частотных характеристик активной цепи с операционным усилителем с обратной связью» Исследование АЧХ и ФЧХ передаточных функций необратимых четырёхполюсных цепей. /Лаб/»

3.1. Цель работы. Исследование в частотной области передаточной функции активной электронной цепи с операционным усилителем.

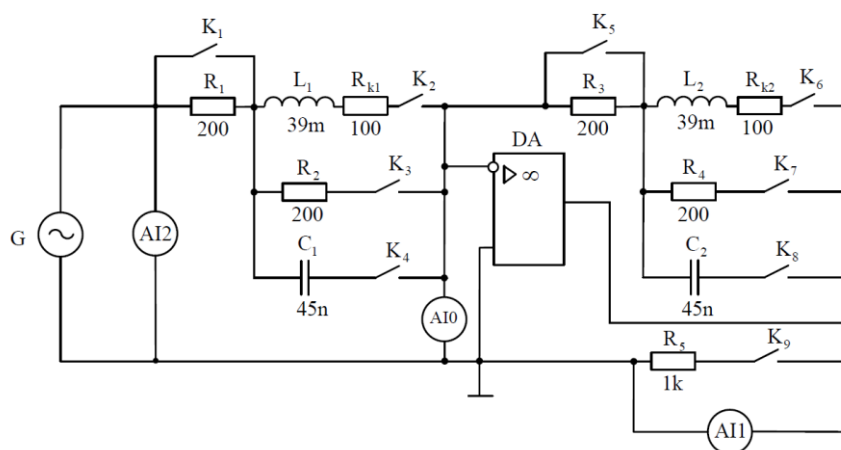


Рис. 3.5. Электрическая схема лабораторной работы
($R_1 = R_2 = R_3 = R_4 = 200 \text{ Ом}$, $R_5 = 1000 \text{ Ом}$, $L_1 = L_2 = 0,039 \text{ Гн}$,
 $R_{k1} = R_{k2} = 100 \text{ Ом}$, $C_1 = C_2 = 45 \text{ нФ}$)

Активация Windows
Чтобы активировать Windows, перейдите

Собрать схему, выполняя все рекомендации методических указаний по выполнению лабораторной работы.

Произвести требуемые измерения и расчеты. Сделать выводы.

1. Вычислить по формулам необходимые значения параметров и переменных и занести в

соответствующие графы таблицы.

2. Построить АЧХ и ФЧХ по полученным результатам измерений. На этих же диаграммах нанести результаты компьютерного моделирования. Диаграммы выполнить в логарифмическом масштабе частоты.

3. Вывести выражение передаточной функции цепи $FU(p)$ для заданного варианта в общем виде на основе выражения 3.4 и привести его к виду отношения двух полиномов от p . Учесть активное сопротивление катушек $RK1, RK2$. В полученное выражение подставить параметры цепи и записать $FU(p)$ в числовой форме.

4. Вычислить комплексный коэффициент передачи на одной из частот, указанных преподавателем. Для этого в выражении передаточной функции сделать подстановку $p = j\omega$ и привести полученное выражение в показательной форме. Далее, вместо ω подставить соответствующее выбранной частоте значение $2\pi f$. Сравнить с экспериментальным значением для этой же частоты.

Контрольные вопросы

1. Что такое операционный усилитель?

2. Что такое обратная связь, какой она может быть и как она влияет на параметры и характеристики усилителя?

3. Показать на исследуемой схеме петлю ООС.

4. Почему операционный усилитель называется инвертирующим?

5. Перечислите статические и динамические параметры ОУ.

6. Вывести выражение для передаточной функции по напряжению для инвертирующего усилителя.

3.6 Перечень теоретических вопросов к экзамену

(для оценки знаний)

Раздел 1. Линейная электрическая цепь – модель реальной цепи.

1 Общие понятия и определения. Реальные и идеальные элементы цепей и их параметры.

2 Независимые и зависимые (управляемые) источники напряжений и токов в линейных электрических цепях.

3 Классификация линейных электрических цепей.

4 Характеристики электрических цепей (частотные, операторные, временные) и связь между ними.

5 Параметрические электрические цепи. Переменные резистор, индуктивность, емкость.

6 Линейная электрическая цепь как многополюсник. Анализ и синтез электрических цепей.

7 Граф электрической цепи. Основные понятия и определения.

8 Основные правила упрощения структуры графов.

9 Топологические матрицы: соединений, сечений, контуров. Правила составления. Примеры.

10 Матрица соединений (инциденций). Первый закон Кирхгофа в матричной форме.

11 Матрица сечений. Первый закон Кирхгофа в матричной форме для сечений.

12 Матрица главных контуров. Второй закон Кирхгофа в матричной форме.

13 Основные подграфы графа электрической цепи: путь, контур, дерево, дополнение дерева (хорды), сечение.

14 Соотношения между топологическими матрицами.

15 Сигнальные графы и их применение для расчета сложных электрических цепей.

16 Основные правила преобразования сигнального графа на основе исключения промежуточного узла.

17 Применение законов Кирхгофа, контурных и узловых уравнений для построения сигнальных графов.

18 Преобразование графов и их связь с преобразованиями электрических схем. Формула Мэсона.

Раздел 2. Теория пассивных двухполюсных цепей

19 Канонические схемы пассивных RC-двухполюсников.

20 Канонические схемы пассивных RL-двухполюсников.

21 Канонические схемы пассивных LC-двухполюсников.

22 Свойства функций входных сопротивлений (проводимостей) пассивных двухполюсных цепей.

23 Приемы анализа и синтеза двухполюсных цепей.

24 Приёмы построения схемы пассивного двухполюсника по заданной функции входного сопротивления - $Z(p)$ или входной проводимости - $Y(p)$.

Раздел 3. Теория четырёхполюсных цепей

25 Уравнения и схемы замещения четырёхполюсных цепей с параметрами: Z , Y , H , F , A , B .

26 Уравнения и параметры «Т»-, «П»-, «Г»-образных схем замещения пассивных (обратимых) четырёхполюсников.

27 Уравнения и схемы замещения операционных усилителей.

28 Уравнения и параметры «П»-образных схем замещения пассивных (обратимых) четырёхполюсников.

29 Уравнения и параметры «Г»-образных схем замещения пассивных (обратимых) четырёхполюсников.

30 Соединения четырёхполюсников и определение параметров соединений: последовательное, параллельное, последовательно - параллельное, параллельно – последовательное, цепочечное (каскадное).

31 Цепочечное (каскадное) соединение четырёхполюсников при согласованных нагрузках. Собственные параметры передачи.

32 Рабочие параметры - входные, приведённые сопротивления и сопротивления передачи четырёхполюсника.

33 Рабочие коэффициенты и функции передачи тока, напряжения и мощности четырёхполюсных цепей.

34 Общие свойства функций передачи обратимых четырёхполюсных цепей.

35 Четырёхполюсник как звено. Соединения звеньев и параметры соединений: параллельное, цепочечное, встречное.

36 Выражения Z , Y , H – параметров через A -параметры.

37 Уравнения четырёхполюсника в гиперболических функциях.

Раздел 4. Теория цепей с распределёнными параметрами

38 Электрические цепи с распределёнными параметрами. Общие понятия и определения. Первичные параметры.

39 Схема замещения и уравнения однородной электрической линии.

40 Вывод телеграфных уравнений.

41 Уравнения длинной линии при установившемся режиме гармонического переменного тока.

42 Волновые процессы в однородной длинной линии: падающие и отраженные волны.

43 Соотношения между комплексными амплитудами падающих и отраженных волн.

44 Основные параметры волн.

45 Первичные и вторичные параметры длинной линии.

46 Коэффициент отражения длинной линии.

47 Распределение напряжений и токов вдоль однородной длинной линии: общие выражения.

48 Частные случаи однородной длинной линии: согласованная линия, электрически длинная линия, электрически короткая линия.

49 Линия без потерь, ее первичные и вторичные параметры. Телеграфные уравнения для линии без потерь.

50 Однородная длинная линия как четырёхполюсник.

51 Определение параметров однородной длинной линии из опытов холостого хода и короткого замыкания.

52 Схемы замещения и искусственные линии.

Раздел 5. Теория электрических фильтров

53 Электрические фильтры и их классификация

54 Схемы простейших фильтрующих и корректирующих цепей RC и их характеристики: RC – фильтры низких частот, высоких частот, полосовые.

55 Активные RC -фильтры, способы их построения

56 Активные RC – фильтры с развязывающими усилителями, с частотно-зависимой и многопетлевой обратной связью.

57 Условия пропускания и задерживания реактивных фильтров, их характеристические и рабочие параметры

58 Реактивные фильтры низкой, высокой частоты, полосовые, заграждающие типа k

59 Реактивные фильтры низкой, высокой частоты, полосовые, заграждающие типа m

60 Виды аппроксимации, применяемые при синтезе фильтрующих цепей. Полиномиальные фильтры.

61 Влияние потерь и несогласованности нагрузок на характеристики фильтров

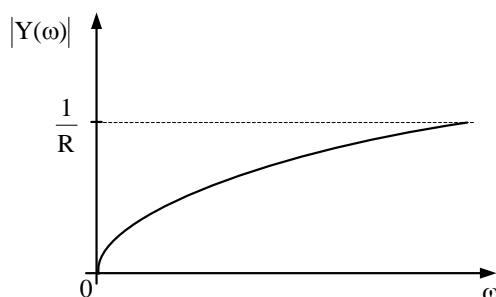
62 Синтез фильтрующих цепей (расчет фильтров) по заданным рабочим характеристикам. Требования к электрическим фильтрам.

3.7 Перечень типовых простых практических заданий к экзамену (для оценки умений)

2 Рассчитать волновое сопротивление длинной линии и коэффициент распространения, если известны первичные параметры линии: $R_0=94$ Ом/км, $L_0=0.808 \cdot 10^{-3}$ Гн/км, $C_0=28.052 \cdot 10^{-9}$ Ф/км, $G_0=563.7 \cdot 10^{-6}$ См/км.

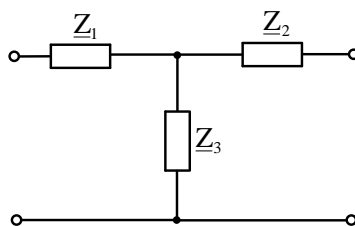
3 Рассчитать порядок фильтра высокой частоты с характеристикой Баттерворта, если $f_{cp}=100$ кГц, $R_H=650$ Ом, $A_s=38$ дБ. Качественно составить схему.

5 Привести схему пассивного двухполюсника, модуль проводимости которого изменяется в соответствии с приведенной амплитудно-частотной характеристикой (АЧХ) – $Y(\omega)$ и качественно построить фазо-частотную характеристику (ФЧХ) – $\varphi(\omega)$.

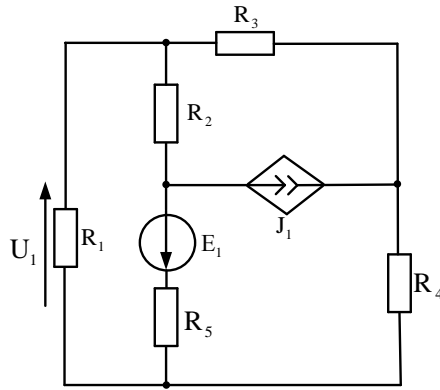


3.8 Перечень типовых практических заданий к экзамену (для оценки навыков и (или) опыта деятельности)

1 Дана Т-образная схема замещения четырехполюсника: $Z_1 = j2$ Ом, $Z_2 = -j2$ Ом, $Z_3 = 2$ Ом. Определить коэффициенты четырехполюсника в Н-форме.



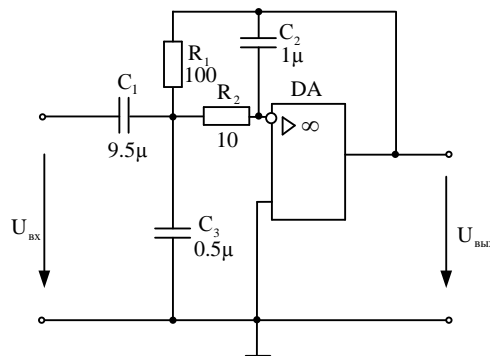
6 В цепи с ИТУТ $J = gU_1$ найти токи в ветвях. Дано: $E_2 = 85.8$ В, $R_1 = 50$ Ом, $R_2 = 20$ Ом, $R_3 = 30$ Ом, $g = 0.01$ А/В, $R_4 = 90$ Ом.



7 Для RC-цепи с операционным усилителем (ОУ) получить выражение передаточной функции

$$K(p) = \frac{U_{\text{вых}}(p)}{U_{\text{вх}}(p)} = \frac{p^n + b_{n-1}p^{n-1} + \dots + b_0}{p^m + a_{m-1}p^{m-1} + \dots + a_0}$$

При анализе полагать, что ОУ идеальный, т.е. коэффициент усиления и входное сопротивление стремится к ∞ , а входное напряжение и выходное сопротивление стремится к нулю.



4. Методические материалы, определяющие процедуру оценивания знаний, умений, навыков и (или) опыта деятельности

В таблице приведены описания процедур проведения контрольно-оценочных мероприятий и процедур оценивания результатов обучения с помощью оценочных средств в соответствии с рабочей программой дисциплины.

Наименование оценочного средства	Описания процедуры проведения контрольно-оценочного мероприятия и процедуры оценивания результатов обучения
Расчетно-графическая работа (РГР)	Преподаватель не менее, чем за две недели до срока защиты РГР должен сообщить каждому обучающемуся номер варианта РГР. Задания РГР выложены в электронной информационно-образовательной среде ИрГУПС, доступной обучающемуся через его личный кабинет. РГР должна быть выполнена в установленный преподавателем срок и в соответствии с требованиями к оформлению РГР (текстовой и графической частей), сформулированными в Положении «Требования к оформлению текстовой и графической документации. Нормоконтроль» (в последней редакции). РГР в назначенный срок сдаются на проверку. Если предусмотрена устная защита РГР, то обучающийся объясняет решение задач, указанных преподавателем, и отвечает на его вопросы

Контрольная работа	Преподаватель на установочном занятии доводит до обучающихся: темы, количество заданий в контрольной работе. Контрольная работа должна быть выполнена в установленный срок и в соответствии с правилами оформления (текстовой и графической частей), сформулированными в Положении «Требования к оформлению текстовой и графической документации. Нормоконтроль» в последней редакции. Выполненная контрольная работа передается для проверки преподавателю в установленные сроки. Если контрольная работа выполнена не в соответствии с указаниями или не в полном объеме, она возвращается на доработку
Разноуровневая задача (задание)	Выполнение разноуровневых задач (заданий), предусмотренных рабочей программой дисциплины, проводятся во время практических занятий. Во время выполнения задач (заданий) разрешается пользоваться учебниками, справочниками, конспектами лекций, тетрадями для практических занятий
Тестирование (компьютерные технологии)	Тестирование проводится по результатам освоения тем или разделов дисциплины или по окончании ее изучения во время практических занятий. Во время проведения тестирования пользоваться учебниками, справочниками, конспектами лекций, тетрадями для практических занятий не разрешено. Преподаватель на практическом занятии, предшествующем занятию проведения теста, доводит до обучающихся: темы, количество заданий в тесте, время выполнения. Результаты тестирования видны обучающемуся на компьютере сразу после прохождения теста
Лабораторная работа	Защита лабораторных работ проводится во время лабораторных занятий. Во время проведения защиты лабораторной работы пользоваться учебниками, справочниками, конспектами лекций, тетрадями не разрешено. Преподаватель на лабораторной работе, предшествующей занятию проведения защиты лабораторной работы, доводит до обучающихся: номер защищаемой лабораторной работы, время на защиту лабораторной работы. Преподаватель информирует обучающихся о результатах защиты лабораторной работы сразу после ее контрольно-оценочного мероприятия

Для организации и проведения промежуточной аттестации составляются типовые контрольные задания или иные материалы, необходимые для оценки знаний, умений, навыков и (или) опыта деятельности, характеризующих этапы формирования компетенций в процессе освоения образовательной программы.

Перечень теоретических вопросов и типовые практические задания разного уровня сложности для проведения промежуточной аттестации обучающиеся получают в начале семестра через электронную информационно-образовательную среду ИрГУПС (личный кабинет обучающегося).

Описание процедур проведения промежуточной аттестации в форме экзамена и оценивания результатов обучения

Промежуточная аттестация в форме экзамена проводится путем устного собеседования по билетам или в форме компьютерного тестирования.

При проведении промежуточной аттестации в форме собеседования билеты составляются таким образом, чтобы каждый из них включал в себя теоретические вопросы и практические задания.

Билет содержит: два теоретических вопроса для оценки знаний. Теоретические вопросы выбираются из перечня вопросов к экзамену; два практических задания: одно из них для оценки умений (выбирается из перечня типовых простых практических заданий к экзамену); другое практическое задание для оценки навыков и (или) опыта деятельности (выбираются из перечня типовых практических заданий к экзамену).


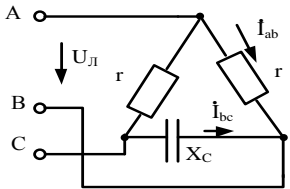
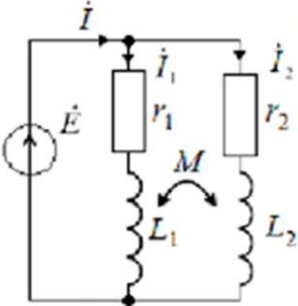
Распределение теоретических вопросов и практических заданий по экзаменационным билетам находится в закрытом для обучающихся доступе. Разработанный комплект билетов (25-30 билетов) не выставляется в электронную информационно-образовательную среду ИрГУПС, а хранится на кафедре-разработчике фондов оценочных средств.

На экзамене обучающийся берет билет, для подготовки ответа на экзаменационный билет обучающемуся отводится время в пределах 45 минут. В процессе ответа обучающегося на вопросы и задания билета, преподаватель может задавать дополнительные вопросы.

Каждый вопрос/задание билета оценивается по четырехбалльной системе, а далее вычисляется среднее арифметическое оценок, полученных за каждый вопрос/задание. Среднее арифметическое оценок округляется до целого по правилам округления

При проведении промежуточной аттестации в форме компьютерного тестирования вариант тестового задания формируется из фонда тестовых заданий по дисциплине случайным образом, но с условием: 50 % заданий должны быть заданиями открытого типа и 50 % заданий – закрытого типа.

Образец экзаменационного билета

	<p>Экзаменационный билет № 1 по дисциплине «<u>Теория линейных электрических цепей</u>»</p>	<p>Утверждаю: Заведующий кафедрой « _____ » ИрГУПС _____</p>
<p>1. Цепочное (каскадное) соединение четырехполюсников при согласованных нагрузках. Собственные параметры передачи.</p> <p>2. Матрица главных контуров. Второй закон Кирхгофа в матричной форме.</p> <p>3. В трехфазной цепи $U_{\text{Л}} = 220\text{В}$, $r = 275\text{Ом}$, $X_C = 440\text{Ом}$. Определить комплексные значения токов \dot{I}_{ab} и \dot{I}_{bc}.</p>  <p>4. Две индуктивно связанные катушки (рис. 167) включены параллельно.</p>  <p>При согласном включении катушек определить токи \dot{I}, \dot{I}_1, \dot{I}_2, если</p> <p>$E = 220\text{В}$; $f = 50\text{Гц}$; $r_1 = 12\text{Ом}$; $r_2 = 20\text{Ом}$; $L_1 = 28,7\text{мГн}$; $L_2 = 47,7\text{мГн}$; $M = 63,6\text{мГн}$.</p>		