

ФЕДЕРАЛЬНОЕ АГЕНТСТВО ЖЕЛЕЗНОДОРОЖНОГО ТРАНСПОРТА

Федеральное государственное бюджетное образовательное учреждение
высшего образования
«Иркутский государственный университет путей сообщения»
(ФГБОУ ВО ИРГУПС)

УТВЕРЖДЕНА
приказом и.о. ректора
от «07» июня 2021 г. № 79

Б1.В.ДВ.03.01 Динамика транспортных сооружений

рабочая программа дисциплины

Специальность/направление подготовки – 23.05.06 Строительство железных дорог, мостов и транспортных тоннелей

Специализация/профиль – Мосты

Квалификация выпускника – Инженер путей сообщения

Форма и срок обучения – очная форма 5 лет

Кафедра-разработчик программы – Строительство железных дорог, мостов и тоннелей

Общая трудоемкость в з.е. – 3

Часов по учебному плану (УП) – 108

В том числе в форме практической подготовки (ПП) –

16

(очная)

Формы промежуточной аттестации

очная форма обучения:

зачет 6 семестр

Очная форма обучения

Распределение часов дисциплины по семестрам

Семестр	б	Итого
Вид занятий	Часов по УП	Часов по УП
Аудиторная контактная работа по видам учебных занятий/ в т.ч. в форме ПП*	51/16	51/16
– лекции	17	17
– практические (семинарские)	17/8	17/8
– лабораторные	17/8	17/8
Самостоятельная работа	57	57
Итого	108/16	108/16

* В форме ПП – в форме практической подготовки.

ИРКУТСК

Электронный документ выгружен из ЕИС ФГБОУ ВО ИРГУПС и соответствует оригиналу

Подписант ФГБОУ ВО ИРГУПС Трофимов Ю.А.

00a73c5b7b623a969ccad43a81ab346d50 с 08.12.2022 14:32 по 02.03.2024 14:32 GMT+03:00

Подпись соответствует файлу документа



Рабочая программа дисциплины разработана в соответствии с федеральным государственным образовательным стандартом высшего образования – специалитет по специальности 23.05.06 Строительство железных дорог, мостов и транспортных тоннелей, утвержденным Приказом Минобрнауки России от 27.03.2018 г. № 218.

Программу составил(и):

Рабочая программа рассмотрена и одобрена для использования в учебном процессе на заседании кафедры «Строительство железных дорог, мостов и тоннелей», протокол от «30» ноября 201 г. №

Зав. кафедрой, к.т.н, доцент

К.М. Титов

1 ЦЕЛЬ И ЗАДАЧИ ДИСЦИПЛИНЫ	
1.1 Цель дисциплины	
1	формирование у специалиста основных и важнейших представлений о динамической работе и реакции на различные динамические воздействия конструкций мостов, путепроводов, эстакад, а так же других транспортных сооружений
1.2 Задачи дисциплины	
1	обучение динамическому анализу конструкций транспортных сооружений с определением частот и форм свободных колебаний пролетных строений и опор мостов;
2	обучение учету внешних воздействий от динамики транспорта и сейсмических воздействий;
3	обучение использованию технических средств для изменения динамических параметров сооружений мостов
1.3 Цель воспитания и задачи воспитательной работы в рамках дисциплины	
Профессионально-трудовое воспитание обучающихся	
Цель профессионально-трудового воспитания – формирование у обучающихся осознанной профессиональной ориентации, понимания общественного смысла труда и значимости его для себя лично, ответственного, сознательного и творческого отношения к будущей деятельности, профессиональной этики, способности предвидеть изменения, которые могут возникнуть в профессиональной деятельности, и умению работать в изменённых, вновь созданных условиях труда.	
Цель достигается по мере решения в единстве следующих задач:	
– формирование сознательного отношения к выбранной профессии;	
– воспитание чести, гордости, любви к профессии, сознательного отношения к профессиональному долгу, понимаемому как личная ответственность и обязанность;	
– формирование психологии профессионала;	
– формирование профессиональной культуры, этики профессионального общения;	
– формирование социальной компетентности и другие задачи, связанные с имиджем профессии и авторитетом транспортной отрасли	

2 МЕСТО ДИСЦИПЛИНЫ В СТРУКТУРЕ ОПОП	
Блок/часть ОПОП	Блок 1. Дисциплины / Часть, формируемая участниками образовательных отношений
2.1 Дисциплины и практики, на которых основывается изучение данной дисциплины	
1	Дисциплина изучается на начальном этапе формирования компетенции
2.2 Дисциплины и практики, для которых изучение данной дисциплины необходимо как предшествующее	
1	Б1.О.50 Проектирование мостов
2	Б1.О.54 Вантовые и висячие мосты
3	Б1.В.ДВ.02.01 Архитектура мостов
4	Б3.01(Д) Выполнение выпускной квалификационной работы
5	Б3.02(Д) Защита выпускной квалификационной работы

3 ПЛАНИРУЕМЫЕ РЕЗУЛЬТАТЫ ОБУЧЕНИЯ ПО ДИСЦИПЛИНЕ, СООТНЕСЕННЫЕ С ТРЕБОВАНИЯМИ К РЕЗУЛЬТАТАМ ОСВОЕНИЯ ОБРАЗОВАТЕЛЬНОЙ ПРОГРАММЫ		
Код и наименование компетенции	Код и наименование индикатора достижения компетенции	Планируемые результаты обучения
ПК-4 Способен выполнять проектирование и расчет мостов с учетом обеспечения длительных сроков эксплуатации	ПК-4.1 Выполняет проектирование и расчет железобетонных мостов любых систем и конструкций	Знать: -основные понятия динамики железобетонных сооружений, принципы, гипотезы, объекты изучения; -основные законы в теории колебаний; - методы расчета транспортных сооружений на динамику; - нормативные требования к транспортным сооружениям; - возможности инженерного расчета динамических систем
		Уметь: -проводить анализ существующих конструкций на восприятие динамических воздействий; -проводить расчеты на определение динамических характеристик; -проектировать конструкции с учетом защиты от влияний динамики (гашений колебаний, антисейсмических мероприятий и пр.)
		Владеть: -методами определения динамических характеристик характерных динамических воздействий: гармоническая

		<p>нагрузка, сейсмическая нагрузка, ветровая нагрузка, ударная нагрузка;</p> <p>-методами выявления основных закономерностей свободных и вынужденных колебаний упругих линейных систем;</p> <p>-методами расчета упругой системы на различные виды динамических воздействий;</p> <p>-методами динамического расчета, заложенного в современные нормативные документы;</p> <p>-численными алгоритмами решения задач теории колебаний</p>
	ПК-4.2 Выполняет проектирование и расчет металлических мостов любых систем и конструкций	<p>Знать:</p> <p>-основные понятия динамики металлических сооружений, принципы, гипотезы, объекты изучения;</p> <p>-основные законы в теории колебаний;</p> <p>- методы расчета транспортнх сооружений на динамику;</p> <p>- нормативные требования к транспортным сооружениям; - возможности инженерного расчета динамических систем</p>
		<p>Уметь:</p> <p>-проводить анализ существующих конструкций на восприятие динамических воздействий;</p> <p>-проводить расчеты на определение динамических характеристик;</p> <p>-проектировать конструкции с учетом защиты от влияния динамики (гашений колебаний, антисейсмических мероприятий и пр.)</p>
		<p>Владеть:</p> <p>-методами определения динамических характеристик характерных динамических воздействий: гармоническая нагрузка, сейсмическая нагрузка, ветровая нагрузка, ударная нагрузка;</p> <p>-методами выявления основных закономерностей свободных и вынужденных колебаний упругих линейных систем;</p> <p>-методами расчета упругой системы на различные виды динамических воздействий;</p> <p>-методами динамического расчета, заложенного в современные нормативные документы;</p> <p>-численными алгоритмами решения задач теории колебаний</p>

4 СТРУКТУРА И СОДЕРЖАНИЕ ДИСЦИПЛИНЫ

Код	Наименование разделов, тем и видов работ	Очная форма				*Код индикатора достижения компетенции	
		Семестр	Часы				
			Лек	Пр	Лаб		СР
1.0	Раздел 1. Общие сведения о динамике механических систем. Колебания систем с одной степенью свободы.						
1.1	Общие сведения о динамике механических систем. Число степеней свободы деформируемой системы. Способы дискретизации континуальных систем. Колебания систем с одной степенью свободы. Уравнения движения и свободные колебания системы	6	2		4	ПК-4.1 ПК-4.2	
1.2	Методы составления уравнений движения деформируемой системы	6		2	2	ПК-4.1 ПК-4.2	
1.3	Определение собственной частоты через энергию. Формула Рэлея	6	2	2	2	4	ПК-4.1 ПК-4.2
1.4	Гипотеза вязкого трения. Влияние сил сопротивления на свободные колебания. Критическое демпфирование	6	4	4	2	8	ПК-4.1 ПК-4.2
1.5	Определение характеристик свободных колебаний простейших конструкций с одной степенью свободы	6			2	4	ПК-4.1 ПК-4.2
1.6	Экспериментальное определение частот колебаний пролетных строений и мостов	6		2/2	2/2	10	ПК-4.1 ПК-4.2
1.7	Обработка результатов и динамический анализ колебаний шарнирно-опертой балки и консольно-защемленной балки	6		2/2	2/2	10	ПК-4.1 ПК-4.2

4 СТРУКТУРА И СОДЕРЖАНИЕ ДИСЦИПЛИНЫ						
Код	Наименование разделов, тем и видов работ	Семестр	Очная форма			*Код индикатора достижения компетенции
			Часы			
			Лек	Пр	Лаб	СР
2.0	Раздел 2. Колебания систем со многими степенями свободы					
2.1	Собственные колебания в системах со многими степенями свободы	6	2			4
2.2	Поиск собственных векторов, собственных форм колебаний систем: балки, рамы. Примеры расчета, самостоятельные расчеты по заданиям.	6		2/2	2/2	4
2.3	Разложение движения по собственным формам колебаний	6	2	2/2	2/2	4
2.4	Ортогональность форм собственных колебаний	6	2			4
2.5	Численные методы динамики сооружений. Теория и практика расчетов. Вынужденные колебания	6	3	1	1	1
	Форма промежуточной аттестации – зачет	6				
	Итого часов (без учёта часов на промежуточную аттестацию)		17	17/8	17/8	57

5 ФОНД ОЦЕНОЧНЫХ СРЕДСТВ ДЛЯ ПРОВЕДЕНИЯ ТЕКУЩЕГО КОНТРОЛЯ УСПЕВАЕМОСТИ И ПРОМЕЖУТОЧНОЙ АТТЕСТАЦИИ ОБУЧАЮЩИХСЯ ПО ДИСЦИПЛИНЕ
Фонд оценочных средств для проведения текущего контроля успеваемости и промежуточной аттестации по дисциплине оформлен в виде приложения № 1 к рабочей программе дисциплины и размещен в электронной информационно-образовательной среде Университета, доступной обучающемуся через его личный кабинет

6 УЧЕБНО-МЕТОДИЧЕСКОЕ И ИНФОРМАЦИОННОЕ ОБЕСПЕЧЕНИЕ ДИСЦИПЛИНЫ		
6.1 Учебная литература		
6.1.1 Основная литература		
	Библиографическое описание	Кол-во экз. в библиотеке/ онлайн
6.1.1.1	Баранов, Т. М. Динамика мостовых сооружений : учеб. пособие / Т. М. Баранов. Иркутск : ИрГУПС, 2020. - 88с.	30
6.1.1.2	Васильков, Г. В. Строительная механика. Динамика и устойчивость сооружений : учеб. пособие / Г. В. Васильков, З. В. Буйко. СПб. : Лань, 2013. - 255с.	Онлайн
6.1.1.3	Доев, В. С. Теория колебаний в транспортной механике : учеб. пособие для вузов ж.-д. трансп. / В. С. Доев, Ф. А. Доронин, А. В. Индейкин ; ред.: А. В. Индейкин. М. : УМЦ по образованию на ж.-д. трансп., 2011. - 352с.	10
6.1.1.4	Уздин, А. М. Сейсмостойкие конструкции транспортных зданий и сооружений : учебное пособие для студентов ВУЗов ж.-д. транспорта / А. М. Уздин, С. В. Елизаров, Т. А. Белаш ; рецензенты : В. П. Чирков, В. В. Кондратов. Москва : УМЦ ЖДТ, 2012. - 501с. - Текст: электронный. - URL: http://umczdt.ru/books/33/225546/	Онлайн
6.1.2 Дополнительная литература		
	Библиографическое описание	Кол-во экз. в библиотеке/ онлайн
6.1.2.1	Дарков, А. В. Строительная механика : учебник - Изд. 12-е, стер. / А. В. Дарков, Н. Н. Шапошников. СПб. : Лань, 2010. - 655с.	Онлайн
6.1.3 Учебно-методические разработки (в т. ч. для самостоятельной работы обучающихся)		
	Библиографическое описание	Кол-во экз. в библиотеке/ онлайн
6.1.3.1	Баранов Т.М. Методические указания по изучению дисциплины Б1.В.ДВ.03.01 Динамика транспортных сооружений / Т.М. Баранов ; ИрГУПС. – Иркутск : ИрГУПС, 2023. – 13 с. - Текст: электронный. - URL: https://www.irgups.ru/eis/for_site/umkd_files/mu_5959_1423_2021_1_signed.pdf	Онлайн

6.2 Ресурсы информационно-телекоммуникационной сети «Интернет»	
6.3 Программное обеспечение и информационные справочные системы	
6.3.1 Базовое программное обеспечение	
6.3.2 Специализированное программное обеспечение	
6.3.2.1	Не предусмотрено
6.3.3 Информационные справочные системы	
6.3.3.1	Не предусмотрены
6.4 Правовые и нормативные документы	
6.4.1	Не предусмотрены

7 ОПИСАНИЕ МАТЕРИАЛЬНО-ТЕХНИЧЕСКОЙ БАЗЫ, НЕОБХОДИМОЙ ДЛЯ ОСУЩЕСТВЛЕНИЯ УЧЕБНОГО ПРОЦЕССА ПО ДИСЦИПЛИНЕ	
1	Корпуса А, Б, В, Г, Д, Е ИрГУПС находятся по адресу г. Иркутск, ул. Чернышевского, д. 15; корпус Л ИрГУПС находится – по адресу г. Иркутск, ул. Лермонтова, д.80
2	Учебная аудитория Д-414 для проведения лекционных и практических занятий, лабораторных работ, групповых и индивидуальных консультаций, курсового проектирования (выполнения курсовых работ), текущего контроля и промежуточной аттестации. Основное оборудование: специализированная мебель, мультимедиапроектор, экран, компьютер. Для проведения занятий имеются учебно-наглядные пособия (презентации, плакаты).
3	Помещения для самостоятельной работы обучающихся оснащены компьютерной техникой, подключенной к информационно-телекоммуникационной сети «Интернет», и обеспечены доступом в электронную информационно-образовательную среду ИрГУПС. Помещения для самостоятельной работы обучающихся: – читальные залы; – учебные залы вычислительной техники А-401, А-509, А-513, А-516, Д-501, Д-503, Д-505, Д-507; – помещения для хранения и профилактического обслуживания учебного оборудования – А-521

8 МЕТОДИЧЕСКИЕ УКАЗАНИЯ ДЛЯ ОБУЧАЮЩИХСЯ ПО ОСВОЕНИЮ ДИСЦИПЛИНЫ	
Вид учебной деятельности	Организация учебной деятельности обучающегося
Лекция	<p>Лекция (от латинского «lection» – чтение) – вид аудиторных учебных занятий. Лекция: закладывает основы научных знаний в систематизированной, последовательной, обобщенной форме; раскрывает состояние и перспективы развития соответствующей области науки и техники; концентрирует внимание обучающихся на наиболее сложных, узловых вопросах; стимулирует познавательную активность обучающихся.</p> <p>Во время лекционных занятий обучающийся должен уметь сконцентрировать внимание на изучаемых проблемах и включить в работу все виды памяти: словесную, образную и моторно-двигательную. Для этого весь материал, излагаемый преподавателем, обучающемуся необходимо конспектировать. На полях конспекта следует пометить вопросы, выделенные обучающимся для консультации с преподавателем. Выводы, полученные в виде формул, рекомендуется в конспекте подчеркивать или обводить рамкой, чтобы лучше запоминались. Полезно составить краткий справочник, содержащий определения важнейших понятий лекции. К каждому занятию следует разобрать материал предыдущей лекции. Изучая материал по учебнику или конспекту лекций, следует переходить к следующему вопросу только в том случае, когда хорошо усвоен предыдущий вопрос. Ряд вопросов дисциплины может быть вынесен на самостоятельное изучение. Такое задание требует оперативного выполнения. В конспекте лекций необходимо оставить место для освещения упомянутых вопросов. Обозначить вопросы, термины, материал, который вызывает трудности, пометить и попытаться найти ответ в рекомендуемой литературе. Если самостоятельно не удастся разобраться в материале, то необходимо сформулировать вопрос и задать преподавателю на консультации, на практическом занятии</p>
Практическое занятие	<p>Практическое занятие – вид аудиторных учебных занятий, целенаправленная форма организации учебного процесса, при реализации которой обучающиеся по заданию и под руководством преподавателя выполняют практические задания. Практические задания направлены на углубление научно-теоретических знаний и овладение определенными методами работы, в процессе которых вырабатываются умения и навыки выполнения тех или иных учебных действий в данной сфере науки. Практические занятия развивают научное мышление и речь, позволяют проверить знания обучающихся, выступают как средства оперативной обратной связи; цель практических занятий – углублять, расширять, детализировать знания, полученные на лекции, в обобщенной форме и содействовать выработке навыков профессиональной деятельности.</p>

	<p>На практических занятиях подробно рассматриваются основные вопросы дисциплины, разбираются основные типы задач. К каждому практическому занятию следует заранее самостоятельно выполнить домашнее задание и выучить лекционный материал к следующей теме. Систематическое выполнение домашних заданий обязательно и является важным фактором, способствующим успешному усвоению дисциплины</p>
Лабораторная работа	<p>Основной целью лабораторных работ является теоретическое обоснование, наглядное и/или экспериментальное подтверждение и/или проверка существенных теоретических положений (законов, закономерностей) анализ существующих методик и методов их реализации и т.д. Они занимают преимущественное место при изучении дисциплин обязательной части и части, формируемой участниками образовательных отношений Блока 1.</p> <p>Исходя из цели, содержанием лабораторных работ могут быть:</p> <ul style="list-style-type: none"> - экспериментальная проверка формул, методик расчета; - проведение натуральных измерений свойств, рабочих параметров, режимов работы при помощи лабораторного оборудования и/или стендов и макетов; - ознакомление, анализ и теоретические выкладки по устройству, принципу действия и способам обслуживания аппаратов, деталей машин, механизмов, процессов, протекающих в них при этом и т.д.; - наглядная графическая интерпретация чертежей, схем, объемных поверхностей и т.д., воспроизводимых с помощью специализированного программного обеспечения; - имитационное моделирование процессов, протекающих в сложных химических, физических, механических, электрических и пр. объектах; - наглядное представление о работе персонала конкретной организации или подразделения ОАО «РЖД» посредством моделирования штатных и внештатных ситуаций в виртуальных специализированных АРМ (автоматизированных рабочих мест); - установление и подтверждение закономерностей (путем сравнения проведенного эксперимента и рассчитанных значений) и т.д.; - ознакомление с методиками проведения экспериментов, наглядным устройством стенд-макетов и пр.; - установление свойств веществ, их качественных и количественных характеристик; - анализ различных характеристик процессов, в том числе производственных и иных процессов; - расчет параметров различных явлений и процессов, смоделировать которые не возможно в реальных условиях (например, чрезвычайные ситуации и пр.); - наблюдение развития явлений, процессов и др. <p>Допускается иное содержание лабораторных работ, если это будет способствовать реализации целей и задач дисциплины и формированию соответствующих компетенций.</p> <p>По характеру выполняемых лабораторных работ возможны:</p> <ul style="list-style-type: none"> - ознакомительные работы, используемые для закрепления изученного теоретического материалы; - аналитические работы, используемые для получения новой информации на основе формализованных методов; - творческие работы, ориентированные на самостоятельный выбор подходов решения задач. <p>Прежде, чем приступить к лабораторным занятиям, обучающимся необходимо повторить теоретический материал по теме работы. Каждая лабораторная работа оснащена методическими указаниями, разработанными преподавателями, ведущими дисциплину</p>
Самостоятельная работа	<p>Обучение по дисциплине «Динамика транспортных сооружений» предусматривает активную самостоятельную работу обучающегося. В разделе 4 рабочей программы, который называется «Структура и содержание дисциплины», все часы самостоятельной работы расписаны по темам и вопросам, а также указана необходимая учебная литература: обучающийся изучает учебный материал, разбирает примеры и решает разноуровневые задачи в рамках выполнения как общих домашних заданий, так и индивидуальных домашних заданий (ИДЗ) и других видов работ, предусмотренных рабочей программой дисциплины. При выполнении домашних заданий обучающемуся следует обратиться к задачам, решенным на предыдущих практических занятиях, решенным домашним работам, а также к примерам, приводимым лектором. Если этого будет недостаточно для выполнения всей работы можно дополнительно воспользоваться учебными пособиями, приведенными в разделе 6.1 «Учебная литература». Если, несмотря на изученный материал, задание выполнить не удастся, то в обязательном порядке необходимо посетить консультацию преподавателя, ведущего практические занятия, и/или консультацию лектора.</p> <p>Домашние задания, индивидуальные домашние задания и другие работы, предусмотренные рабочей программой дисциплины должны быть выполнены обучающимся в установленные преподавателем сроки в соответствии с требованиями к оформлению</p>

	текстовой и графической документации, сформулированным в Положении «Требования к оформлению текстовой и графической документации. Нормоконтроль»
Комплекс учебно-методических материалов по всем видам учебной деятельности, предусмотренным рабочей программой дисциплины (модуля), размещен в электронной информационно-образовательной среде ИргУПС, доступной обучающемуся через его личный кабинет	

Приложение № 1 к рабочей программе

ФОНД ОЦЕНОЧНЫХ СРЕДСТВ

**для проведения текущего контроля успеваемости
и промежуточной аттестации**

1. Общие положения

Фонд оценочных средств (ФОС) является составной частью нормативно-методического обеспечения системы оценки качества освоения обучающимися образовательной программы.

Фонд оценочных средств предназначен для использования обучающимися, преподавателями, администрацией ИрГУПС, а также сторонними образовательными организациями для оценивания качества освоения образовательной программы и уровня сформированности компетенций у обучающихся.

Задачами ФОС являются:

- оценка достижений обучающихся в процессе изучения дисциплины;
- обеспечение соответствия результатов обучения задачам будущей профессиональной деятельности через совершенствование традиционных и внедрение инновационных методов обучения в образовательный процесс;
- самоподготовка и самоконтроль обучающихся в процессе обучения.

Фонд оценочных средств сформирован на основе ключевых принципов оценивания: валидность, надежность, объективность, эффективность.

Для оценки уровня сформированности компетенций используется трехуровневая система:

- минимальный уровень освоения, обязательный для всех обучающихся по завершению освоения образовательной программы; дает общее представление о виде деятельности, основных закономерностях функционирования объектов профессиональной деятельности, методов и алгоритмов решения практических задач;

- базовый уровень освоения, превышение минимальных характеристик сформированности компетенций; позволяет решать типовые задачи, принимать профессиональные и управленческие решения по известным алгоритмам, правилам и методикам;

- высокий уровень освоения, максимально возможная выраженность характеристик компетенций; предполагает готовность решать практические задачи повышенной сложности, нетиповые задачи, принимать профессиональные и управленческие решения в условиях неполной определенности, при недостаточном документальном, нормативном и методическом обеспечении.

2. Перечень компетенций, в формировании которых участвует дисциплина.

Программа контрольно-оценочных мероприятий. Показатели оценивания компетенций, критерии оценки

Дисциплина «Динамика транспортных сооружений» участвует в формировании компетенций:

ПК-4. Способен выполнять проектирование и расчет мостов с учетом обеспечения длительных сроков эксплуатации

Программа контрольно-оценочных мероприятий очная форма обучения

№	Наименование контрольно-оценочного мероприятия	Объект контроля	Код индикатора достижения компетенции	Наименование оценочного средства (форма проведения*)
6 семестр				
1.0	Раздел 1. Общие сведения о динамике механических систем. Колебания систем с одной степенью свободы			
1.1	Текущий контроль	Общие сведения о динамике механических систем. Число степеней свободы деформируемой системы. Способы дискретизации континуальных систем. Колебания систем с одной степенью свободы. Уравнения движения и свободные колебания системы	ПК-4.1 ПК-4.2	Круглый стол (устно)
1.2	Текущий контроль	Методы составления уравнений движения деформируемой системы	ПК-4.1 ПК-4.2	Круглый стол (устно)
1.3	Текущий контроль	Определение собственной частоты через энергию. Формула Рэлея	ПК-4.1 ПК-4.2	Лабораторная работа (письменно/устно)
1.4	Текущий контроль	Гипотеза вязкого трения. Влияние сил сопротивления на свободные колебания	ПК-4.1 ПК-4.2	Лабораторная работа (письменно/устно)
1.5	Текущий контроль	Определение характеристик свободных колебаний простейших конструкций с одной степенью свободы	ПК-4.1 ПК-4.2	Кейс-задача (письменно)
1.6	Текущий контроль	Экспериментальное определение частот колебаний пролетных строений и мостов	ПК-4.1 ПК-4.2	Лабораторная работа (письменно/устно) В рамках ПП**: Кейс-задача (письменно)
1.7	Текущий контроль	Обработка результатов и динамический анализ колебаний шарнирно-опертой балки и консольно-защемленной балки	ПК-4.1 ПК-4.2	Лабораторная работа (письменно/устно) В рамках ПП**: Кейс-задача (письменно)
2.0	Раздел 2. Колебания систем со многими степенями свободы			
2.1	Текущий контроль	Собственные колебания в системах со многими степенями свободы	ПК-4.1 ПК-4.2	Кейс-задача (письменно)
2.2	Текущий контроль	Поиск собственных векторов, собственных форм колебаний систем: балки, рамы. Примеры расчета, самостоятельные расчеты по заданиям.	ПК-4.1 ПК-4.2	Лабораторная работа (письменно/устно) В рамках ПП**: Кейс-задача (письменно)
2.3	Текущий контроль	Разложение движения по собственным формам колебаний	ПК-4.1 ПК-4.2	Лабораторная работа (письменно/устно) В рамках ПП**: Кейс-задача (письменно)

2.4	Текущий контроль	Ортогональность форм собственных колебаний	ПК-4.1 ПК-4.2	Круглый стол (устно)
2.5	Текущий контроль	Численные методы динамики сооружений. Теория и практика расчетов. Вынужденные колебания	ПК-4.1 ПК-4.2	Кейс-задача (письменно)
	Промежуточная аттестация	Раздел 1. Общие сведения о динамике механических систем. Колебания систем с одной степенью свободы. Раздел 2. Колебания систем со многими степенями свободы	ПК-4.1 ПК-4.2	Зачет (собеседование) Зачет - тестирование (компьютерные технологии)

*Форма проведения контрольно-оценочного мероприятия: устно, письменно, компьютерные технологии.

**ПП – практическая подготовка

Описание показателей и критериев оценивания компетенций.

Описание шкал оценивания

Контроль качества освоения дисциплины включает в себя текущий контроль успеваемости и промежуточную аттестацию. Текущий контроль успеваемости и промежуточная аттестация обучающихся проводятся в целях установления соответствия достижений обучающихся поэтапным требованиям образовательной программы к результатам обучения и формирования компетенций.

Текущий контроль успеваемости – основной вид систематической проверки знаний, умений, навыков обучающихся. Задача текущего контроля – оперативное и регулярное управление учебной деятельностью обучающихся на основе обратной связи и корректировки. Результаты оценивания учитываются в виде средней оценки при проведении промежуточной аттестации.

Для оценивания результатов обучения используется четырехбалльная шкала: «отлично», «хорошо», «удовлетворительно», «неудовлетворительно» и двухбалльная шкала: «зачтено», «не зачтено».

Перечень оценочных средств, используемых для оценивания компетенций, а также краткая характеристика этих средств приведены в таблице.

Текущий контроль

№	Наименование оценочного средства	Краткая характеристика оценочного средства	Представление оценочного средства в ФОС
1	Кейс-задача	Проблемное задание, в котором обучающемуся предлагают осмыслить реальную профессионально-ориентированную ситуацию, необходимую для решения данной проблемы. Может быть использовано для оценки знаний, умений, навыков и (или) опыта деятельности, а также отдельных компетенций (в рамках дисциплины)	Типовое задание для решения кейс-задачи
2	Круглый стол	Оценочные средства, позволяющие включить обучающихся в процесс обсуждения спорного вопроса, проблемы и оценить их умение аргументировать собственную точку зрения. Может быть использовано для оценки знаний и умений обучающихся	Перечень дискуссионных тем для проведения круглого стола
3	Лабораторная работа	Средство, позволяющее оценить умение обучающегося письменно/устно излагать суть поставленной задачи, самостоятельно применять стандартные методы решения поставленной задачи с использованием имеющейся лабораторной базы, проводить анализ полученного результата работы. Может быть использовано для оценки умений, навыков и (или) опыта деятельности обучающихся	Образец задания для выполнения лабораторной работы и примерный перечень вопросов для ее защиты

Промежуточная аттестация

№	Наименование оценочного средства	Краткая характеристика оценочного средства	Представление оценочного средства в ФОС
1	Зачет	Средство, позволяющее оценить знания, умения, навыков и (или) опыта деятельности обучающегося по дисциплине. Может быть использовано для оценки знаний, умений, навыков и (или) опыта деятельности обучающихся	Перечень теоретических вопросов и практических заданий к зачету
2	Тест – промежуточная аттестация в форме зачета	Система автоматизированного контроля освоения компетенций (части компетенций) обучающимся по дисциплине (модулю) с использованием информационно-коммуникационных технологий. Может быть использовано для оценки знаний, умений, навыков и (или) опыта деятельности обучающихся	Фонд тестовых заданий

Критерии и шкалы оценивания компетенций в результате изучения дисциплины при проведении промежуточной аттестации в форме зачета. Шкала оценивания уровня освоения компетенций

Шкала оценивания	Критерии оценивания	Уровень освоения компетенции
«зачтено»	Обучающийся правильно ответил на теоретические вопросы. Показал отличные знания в рамках учебного материала. Правильно выполнил практические задания. Показал отличные умения и владения навыками применения полученных знаний и умений при решении задач в рамках учебного материала. Ответил на все дополнительные вопросы	Высокий
	Обучающийся с небольшими неточностями ответил на теоретические вопросы. Показал хорошие знания в рамках учебного материала. С небольшими неточностями выполнил практические задания. Показал хорошие умения и владения навыками применения полученных знаний и умений при решении задач в рамках учебного материала. Ответил на большинство дополнительных вопросов	Базовый
	Обучающийся с существенными неточностями ответил на теоретические вопросы. Показал удовлетворительные знания в рамках учебного материала. С существенными неточностями выполнил практические задания. Показал удовлетворительные умения и владения навыками применения полученных знаний и умений при решении задач в рамках учебного материала. Допустил много неточностей при ответе на дополнительные вопросы	Минимальный
«не зачтено»	Обучающийся при ответе на теоретические вопросы и при выполнении практических заданий продемонстрировал недостаточный уровень знаний и умений при решении задач в рамках учебного материала. При ответах на дополнительные вопросы было допущено множество неправильных ответов	Компетенция не сформирована

Тест – промежуточная аттестация в форме зачета

Шкала оценивания	Критерии оценивания
«зачтено»	Обучающийся верно ответил на 70 % и более тестовых заданий при прохождении тестирования
«не зачтено»	Обучающийся верно ответил на 69 % и менее тестовых заданий при прохождении тестирования

Критерии и шкалы оценивания результатов обучения при проведении текущего контроля успеваемости

Кейс-задача

Шкалы оценивания		Критерии оценивания
«отлично»	«зачтено»	Обучающийся излагает материал логично, грамотно, без ошибок; свободное владеет профессиональной терминологией; умеет высказывать и обосновать свои суждения; дает четкий, полный, правильный ответ на теоретические вопросы; организует связь теории с практикой
«хорошо»		Обучающийся грамотно излагает материал; ориентируется в материале; владеет профессиональной терминологией; осознанно применяет теоретические знания для решения кейса, но содержание и форма ответа имеют отдельные неточности. Ответ обучающегося правильный, полный, с незначительными неточностями или недостаточно полный
«удовлетворительно»		Обучающийся излагает материал неполно, непоследовательно, допускает неточности в определении понятий, в применении знаний для решения кейса, не может доказательно обосновать свои суждения; обнаруживается недостаточно глубокое понимание изученного материала
«неудовлетворительно»	«не зачтено»	У обучающегося отсутствуют необходимые теоретические знания; допущены ошибки в определении понятий, искажен их смысл, не решен кейс. В ответе обучающийся проявляется незнание основного материала учебной программы, допускаются грубые ошибки в изложении, не может применять знания для решения кейса

Круглый стол

Шкалы оценивания		Критерии оценивания
«отлично»	«зачтено»	Выбранная обучающимся тема (проблема) актуальна в данном курсе; представлен подробный план-конспект, в котором отражены вопросы для круглого стола; временной регламент обсуждения обоснован; даны возможные варианты ответов; использованы примеры из науки и практики
«хорошо»		Выбранная обучающимся тема (проблема) актуальна в данном курсе; представлен сжатый план-конспект, в котором отражены вопросы для круглого стола; временной регламент обсуждения обоснован; отсутствуют возможные варианты ответов; приведен один пример из практики
«удовлетворительно»		Выбранная обучающимся тема (проблема) недостаточно актуальна в данном курсе; представлен содержательно краткий план-конспект, в котором отражены вопросы для круглого стола; отсутствует временной регламент обсуждения; отсутствуют возможные варианты ответов; отсутствуют примеры из практики
«неудовлетворительно»	«не зачтено»	Выбранная обучающимся тема (проблема) не актуальна для данного курса; частично представлены вопросы для круглого стола; отсутствует временной регламент обсуждения; отсутствуют возможные варианты ответов; отсутствуют примеры из практики

Лабораторная работа

Шкалы оценивания		Критерии оценивания
«отлично»	«зачтено»	Лабораторная работа выполнена в обозначенный преподавателем срок, письменный отчет без замечаний. Лабораторная работа выполнена обучающимся в полном объеме с соблюдением необходимой последовательности. Обучающийся работал полностью самостоятельно; показал необходимые для проведения работы теоретические знания, практические умения и навыки. Работа (отчет) оформлена аккуратно, в наиболее оптимальной для фиксации результатов форме

«хорошо»		Лабораторная работа выполнена в обозначенный преподавателем срок, письменный отчет с небольшими недочетами. Лабораторная работа выполнена обучающимся в полном объеме и самостоятельно. Допущены отклонения от необходимой последовательности выполнения, не влияющие на правильность конечного результата. Работа показывает знание обучающимся основного теоретического материала и овладение умениями, необходимыми для самостоятельного выполнения работы. Допущены неточности и небрежность в оформлении результатов работы (отчета)
«удовлетворительно»		Лабораторная работа выполнена с задержкой, письменный отчет с недочетами. Лабораторная работа выполняется и оформляется обучающимся при посторонней помощи. На выполнение работы затрачивается много времени. Обучающийся показывает знания теоретического материала, но испытывает затруднение при самостоятельной работе с источниками знаний или приборами
«неудовлетворительно»	«не зачтено»	Лабораторная работа не выполнена, письменный отчет не представлен. Результаты, полученные обучающимся, не позволяют сделать правильных выводов и полностью расходятся с поставленной целью. Показывается плохое знание теоретического материала и отсутствие необходимых умений. Лабораторная работа не выполнена, у учащегося отсутствуют необходимые для проведения работы теоретические знания, практические умения и навыки

3. Типовые контрольные задания или иные материалы, необходимые для оценки знаний, умений, навыков и (или) опыта деятельности

3.1 Типовые контрольные задания для решения кейс-задач

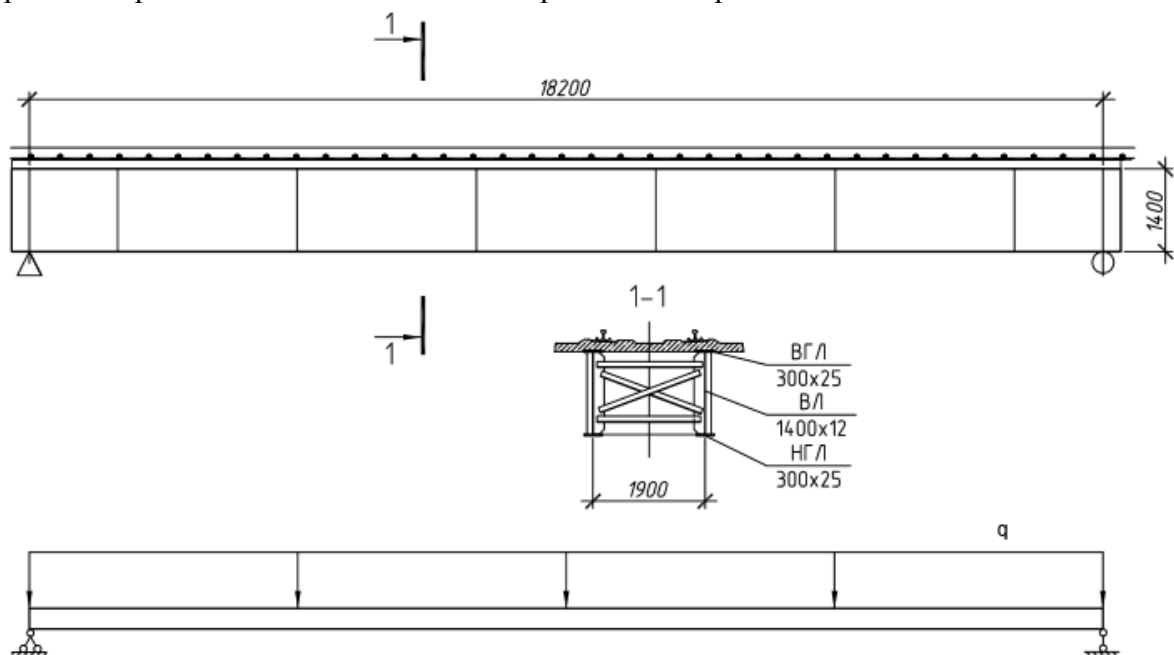
Контрольные варианты заданий выложены в электронной информационно-образовательной среде ИрГУПС, доступной обучающемуся через его личный кабинет.

Ниже приведен образец типовых вариантов заданий для решения кейс-задач.

Образец типового варианта кейс-задачи

«Определение характеристик свободных колебаний простейших конструкций с одной степенью свободы»

Проведите расчеты частоты колебаний пролетного строения



Варианты заданий:

№ вар	Практическая работа		
	Длина пролета, м	Состав сечения балок	Полный вес конструкций, т
1	18,9	ВГЛ, НГЛ 400х20 ВЛ 1600х12	79
2	23,0	ВГЛ, НГЛ 450х25 ВЛ 2000х12	101
3	27,0	ВГЛ, НГЛ 650х25 ВЛ 2000х12	132
4	33,6	ВГЛ, НГЛ 550х20 ВЛ 2500х12	173
5	18,9	ВГЛ, НГЛ 250х20 ВЛ 1800х12	75
6	23,0	ВГЛ, НГЛ 400х25 ВЛ 2200х12	100
7	27,0	ВГЛ, НГЛ 600х25 ВЛ 2200х12	130
8	33,6	ВГЛ, НГЛ 600х25 ВЛ 2600х12	180
9	23,0	ВГЛ, НГЛ 600х20 ВЛ 1800х12	95
10	27,0	ВГЛ, НГЛ 450х40 ВЛ 2300х12	135

Образец типового варианта кейс-задачи

«Экспериментальное определение частот колебаний пролетных строений и мостов»

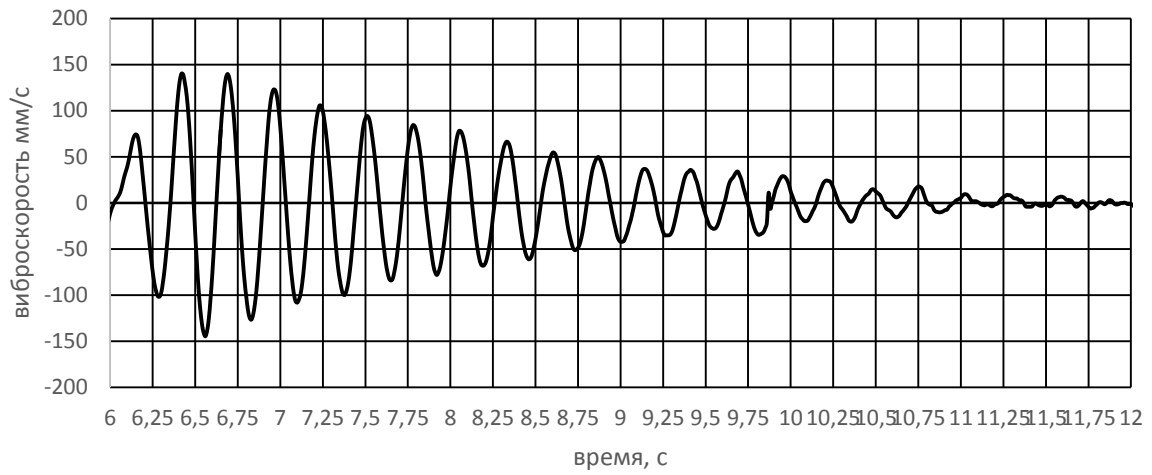
На рисунках приведены графики записей виброскоростей при динамических испытаниях пролетных строений №№ 1 – 4 пешеходного моста, описанного в предыдущем пункте. Требуется определить: частоту свободных колебаний (техническую и угловую), массу пролетных строений, характеристики затухания колебаний и сделать выводы о динамическом поведении пролетных строений

Варианты заданий:

№ варианта	Расчетный пролет, м	График колебаний
1	17,4	а
2	17,4	б
3	12,6	Ошибка! Источник ссылки не найден.в
4	17,4	г
5	26,4	д

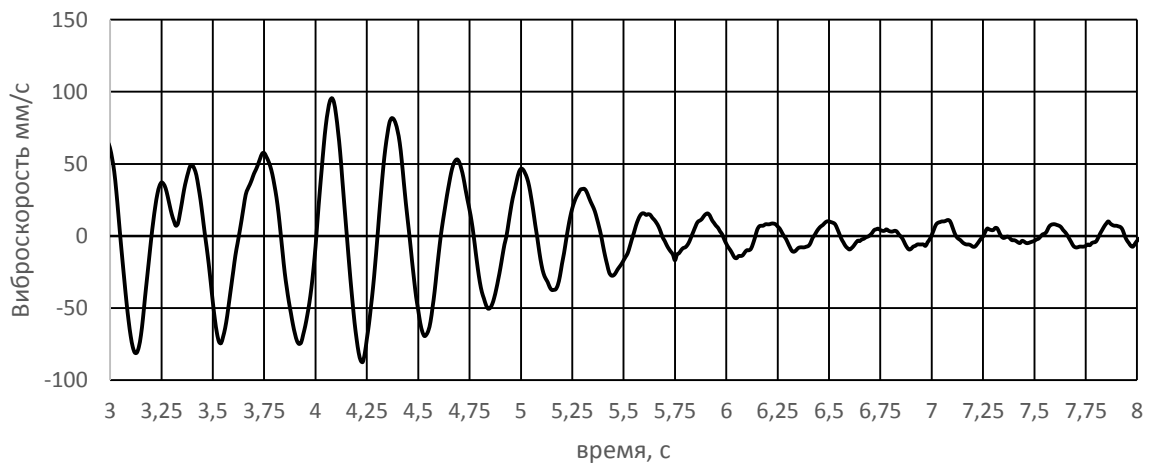
а)

ПС № 1



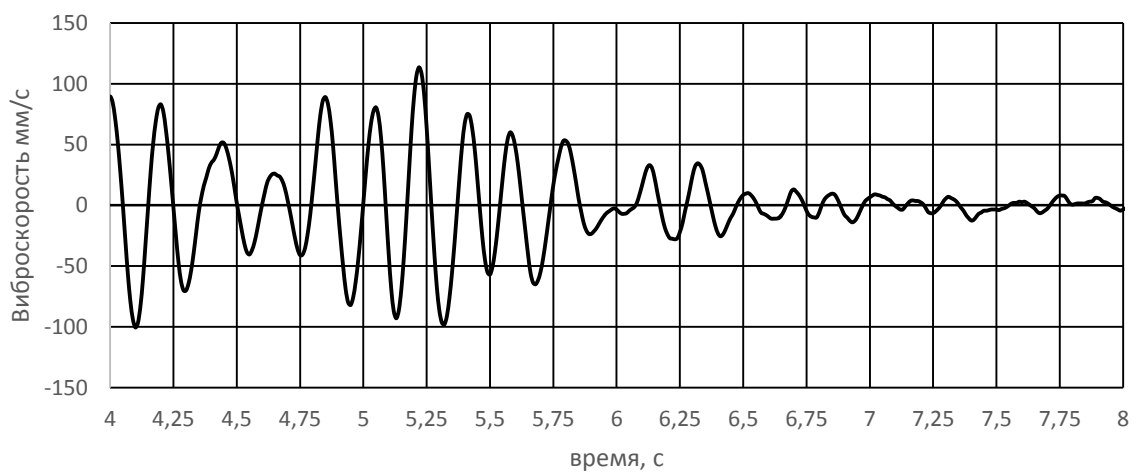
б)

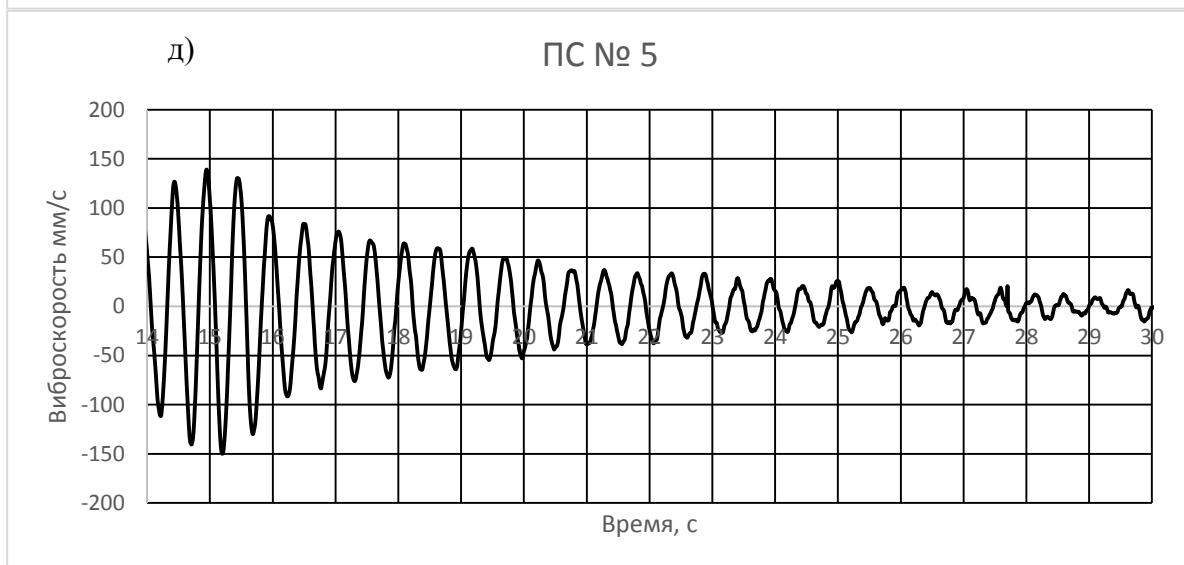
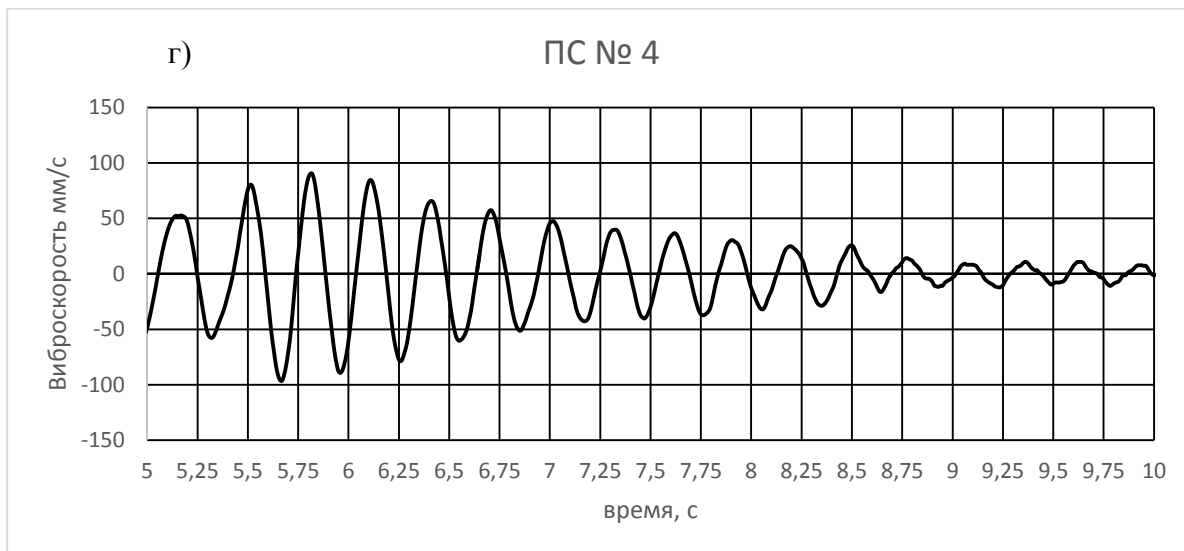
ПС № 2



в)

ПС № 3





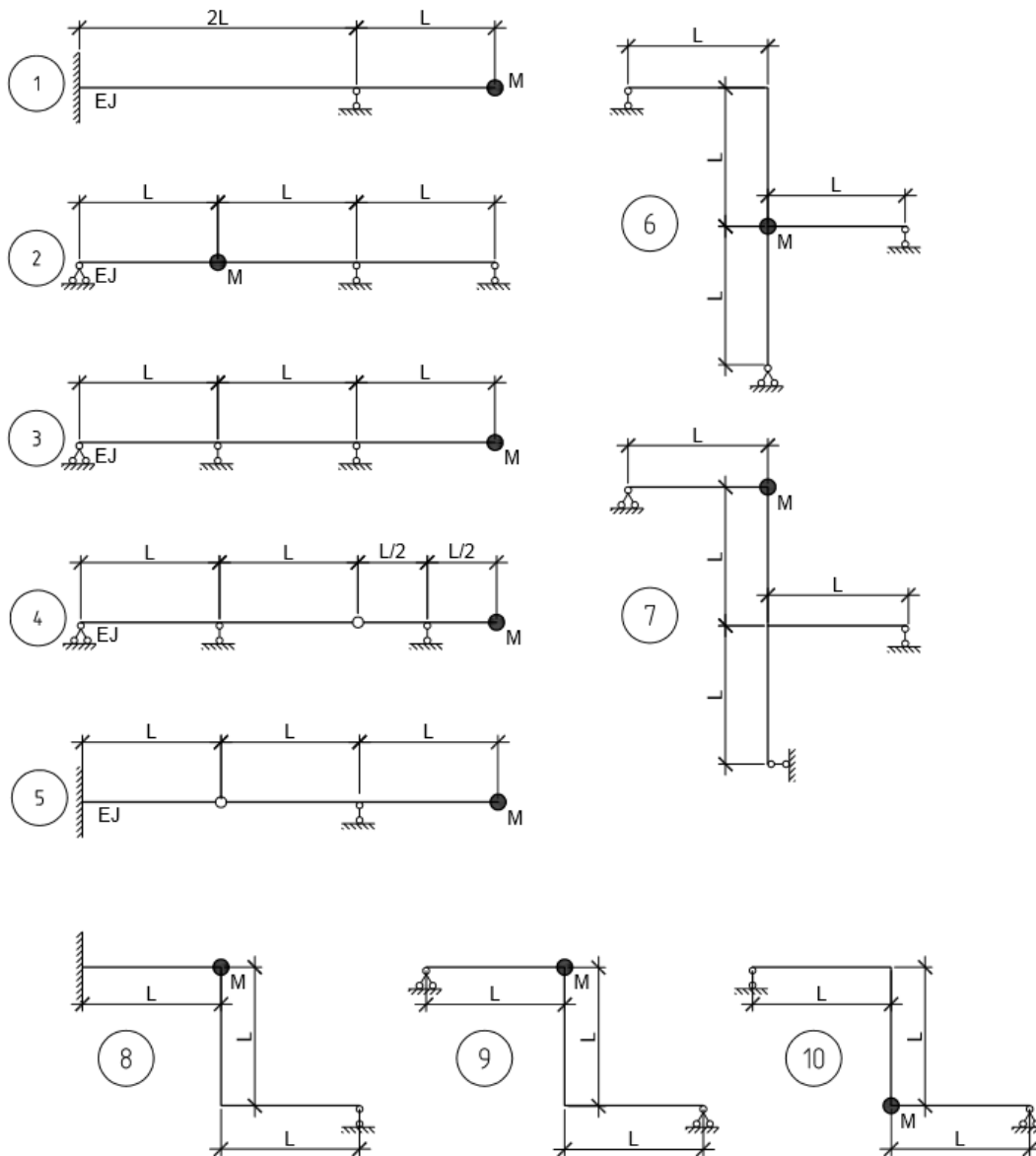
Образец типового варианта кейс-задачи

«Обработка результатов и динамический анализ колебаний шарнирно-опертой балки и консольно-защемленной балки»

Определить частоту и период собственных колебаний для систем с одной степенью свободы (балки, рамы).

Варианты заданий:

№ вар	L, м	M, кг	EJ_z , Нм ²
1	1	10	1800
2	1	15	1900
3	1	20	2500
4	2	5	1500
5	1	10	2000
6	1	15	2500
7	2	5	1500
8	0,5	25	2500
9	1	30	3500
10	1,5	15	2500



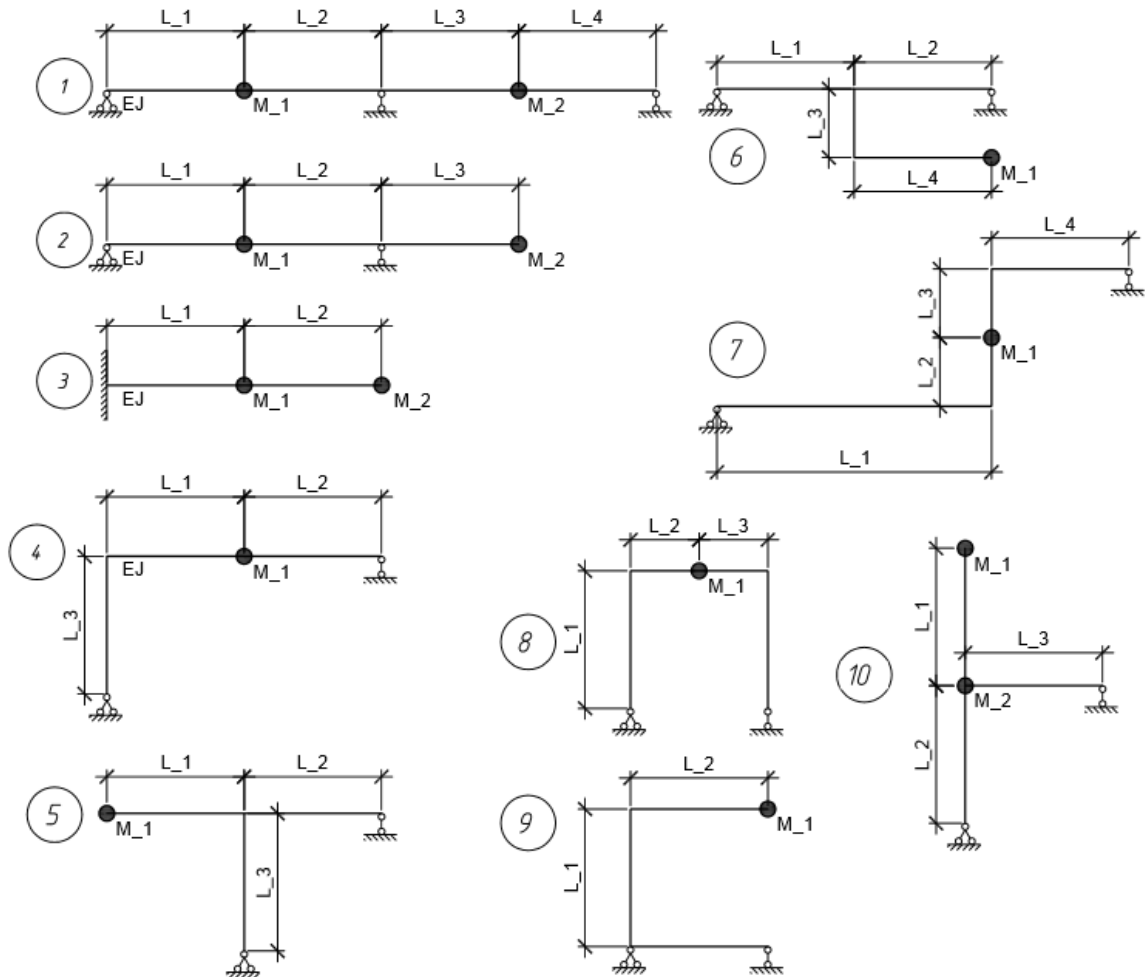
Образец типового варианта кейс-задачи

«Собственные колебания в системах со многими степенями свободы»

Требуется определить спектр частот колебания и найти соответствующие формы колебаний расчетных схем

Варианты заданий

№ вар	L_1 , м	L_2 , м	L_3 , м	L_4 , м	M_1 , кг	M_2 , кг	EJ_z Нм ²
1	0,5	1	1	0,5	2	2	2000
2	1	1	0,5	-	2	1	2000
3	1	1	-	-	1	0,5	1800
4	0,5	0,5	1	-	2	-	2500
5	0,5	0,5	1	-	1	-	1500
6	1	1	0,5	1	1,5	-	2000
7	1,5	0,5	0,5	1	2	-	2500
8	1	0,5	0,5	-	2	-	2000
9	1	1	1	-	2	-	2500
10	1,5	1,5	1	-	1	2	2500



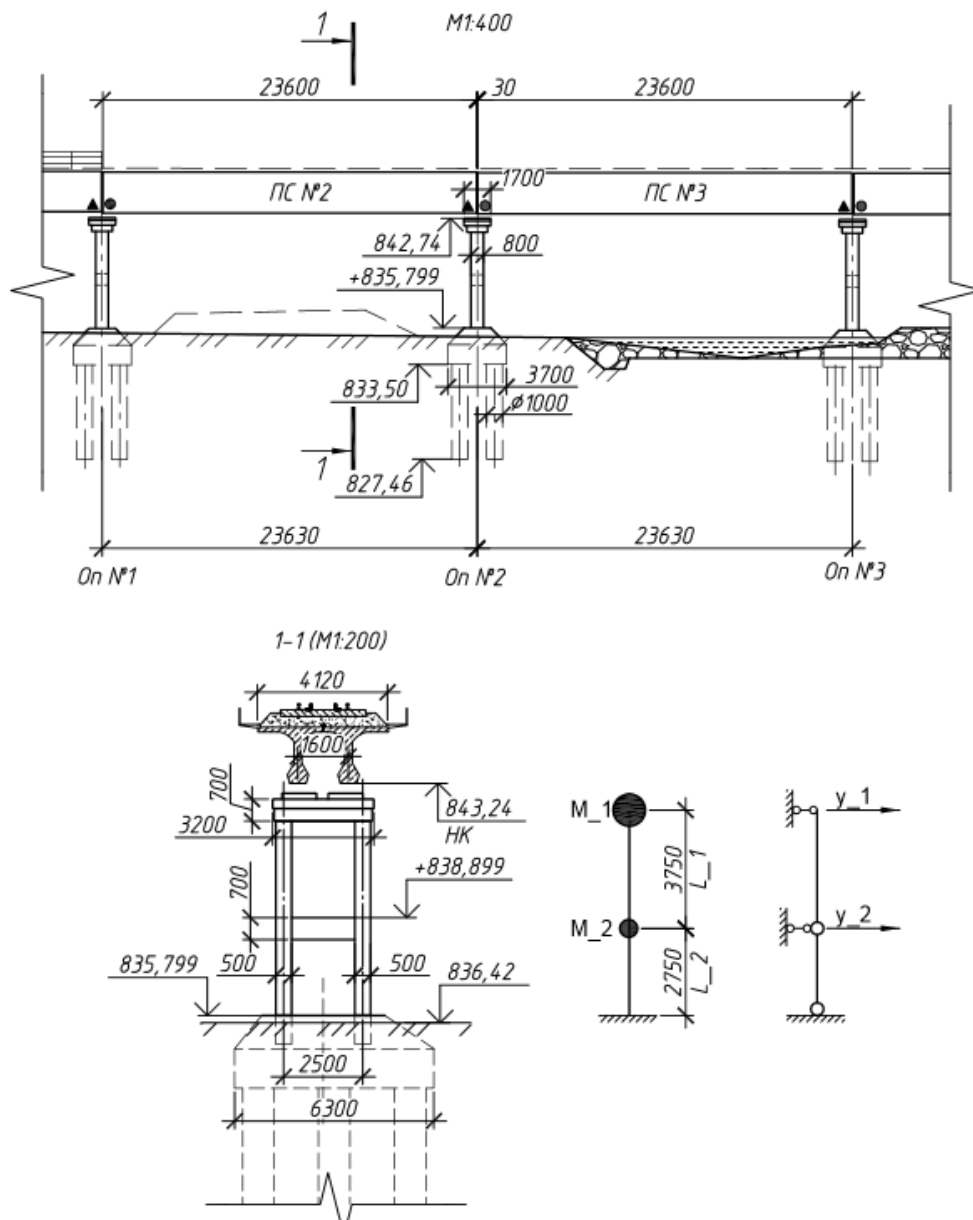
Образец типового варианта кейс-задачи

«Поиск собственных векторов, собственных форм колебаний систем: балки, рамы. Примеры расчета, самостоятельные расчеты по заданиям.»

Требуется вычислить спектр частот (периодов) собственных колебаний промежуточной опоры железнодорожного моста

Варианты заданий:

№ вар	Сечение стойки, см	Высота опоры, м		Длины пролетных строений, опирающихся на опору, м	
		L1	L2	слева	справа
1	50x60	3	2	16,5	16,5
2	50x60	3	3	23,6	27,6
3	50x80	3	3	16,5	18,7
4	60x80	2	3	27,6	27,6
5	60x80	3	4	23,6	23,6
6	60x80	2	4	18,7	18,7
7	40x50	2	2	16,5	16,5
8	40x50	2	3	18,7	23,6
9	40x50	3	4	16,5	16,5
10	50x80	3	4	23,6	27,6



Образец типового варианта кейс-задачи

«Разложение движения по собственным формам колебаний»

Пролетное строение № 5 пешеходного путепровода обладает периодом собственных колебаний (по первой форме), попадающий в ограниченный строительными нормами СП 35.13330.2011, п. 5.48, диапазон. Продумайте мероприятия для вывода периодов собственных колебаний из этого диапазона. Проведите соответствующие расчеты, в которых отразите предполагаемые периоды колебаний.

Изменение периодов и частот собственных колебаний возможно, как в большую, так и в меньшую сторону. При этом основными параметрами, влияющими на динамические характеристики, являются масса, жесткость и конструктивная схема.

Образец типового варианта кейс-задачи

«Численные методы динамики сооружений. Теория и практика расчетов. Вынужденные колебания»

На промежуточную опору моста, представленную в виде системы с одной степенью свободы со следующими параметрами: ω – период свободных колебаний; ξ – параметр затухания, действует перемещение основания $\dot{\Delta}(t)$. Методом РК4 численного интегрирования уравнения движения следует определить максимальное перемещение верха опоры. Вариант задания выбирается согласно номеру в списке группы, при необходимости от номера отнимается десять.

Варианты для задания

№ вар	ω , p/c	ξ , %	$\ddot{\Delta}(t), \frac{M}{c^2}$
1	12,0	5	$0,5 \sin\left(\frac{\pi}{2} \cdot \frac{t}{0,5}\right)$ при $0 \leq t \leq 0,5$ $0,5e^{-10(t-0,5)}$ при $0,5 < t \leq 2$ 0 при $2 < t$
2	15,9	5	$1 \sin\left(\pi \cdot \frac{t}{0,2}\right)$ при $0 \leq t \leq 0,2$ $0,5 \sin\left(\pi \cdot \frac{(t-0,2)}{0,2}\right)$ при $0,2 < t \leq 0,4$ 0 при $0,4 < t$
3	8,6	4	$1,5 \cdot \frac{t}{0,5}$ при $0 \leq t \leq 0,5$ $1,5 \cdot \frac{(1-t)}{0,5}$ при $0,5 < t \leq 1$ 0 при $1 < t$
4	9,0	4	$1,5 \cdot \frac{t^2}{0,16}$ при $0 \leq t \leq 0,4$ $1,5 \cdot \frac{(0,8-t)^2}{0,16}$ при $0,4 < t \leq 0,8$ 0 при $0,8 < t$
5	10,6	4	$1 \cdot \frac{\sqrt{t}}{0,71}$ при $0 \leq t \leq 0,5$ 0 при $0,5 < t$

3.2 Типовые контрольные задания для проведения круглого стола

Контрольные варианты заданий выложены в электронной информационно-образовательной среде ИрГУПС, доступной обучающемуся через его личный кабинет.

Ниже приведен образец типовых вариантов заданий для проведения круглого стола.

Образец вопросов для проведения круглого стола

«Общие сведения о динамике механических систем. Число степеней свободы деформируемой системы. Способы дискретизации континуальных систем. Колебания систем с одной степенью свободы. Уравнения движения и свободные колебания системы»

1. Свободные колебания (диф. уравнение, решение, обозначения)
2. Что такое степени свободы.
3. Дан маятник, составить уравнение свободных колебаний с использованием принципа Даламбера
4. Что такое динамический коэффициент. Чему равен при гармонической внешней нагрузке
5. Формула Рэлея – что определяет. Границы применимости. Чему равна максимальная потенциальная энергия деформации стержня.
6. Влияние сил сопротивления. Что такое декремент колебаний. Чему равен.

Образец вопросов для проведения круглого стола

«Методы составления уравнений движения деформируемой системы»

1. Вынужденные колебания (диф. уравнение, решение, обозначения)
2. Что такое частота колебаний (угловая, техническая, единицы измерения)
3. Приведен график свободных колебаний, какие обозначения используются.

4. Что такое биения. Когда возникают и обусловлены.
5. Формула Рэлея – что определяет. Недостатки. Чему равна максимальная кинетическая энергия при колебаниях стрелы.
6. Влияние сил сопротивления. Что такое декремент колебаний. Чему равен.

Образец вопросов для проведения круглого стола
«Ортогональность форм собственных колебаний»

1. Мода колебаний. Как найти собственный вектор колебаний.
2. Расчет частот собственных колебаний в системах с несколькими степенями свободы

3.3 Типовые задания для выполнения лабораторной работы и примерный перечень вопросов для ее защиты

Контрольные варианты заданий выложены в электронной информационно-образовательной среде ИрГУПС, доступной обучающемуся через его личный кабинет.

Ниже приведен образец типовых вариантов заданий для выполнения лабораторных работ и примерный перечень вопросов для их защиты.

Образец заданий для выполнения лабораторных работ и примерный перечень вопросов для их защиты

«Определение собственной частоты через энергию. Формула Рэлея»

Разрезное балочное пролетное строение типового проекта инв. № 821 железнодорожного моста состоит из двух стальных сплошностенчатых балок двутаврового сечения. Полная длина пролетного строения 18,9 м, расчетный пролет 18,2 м. Схема конструкции и состав сечения показан на **Ошибка! Источник ссылки не найден.** Мостовое полотно представлено железобетонными плитами БМП.

Сечение принято постоянным по всей длине пролетного строения, вес также равномерно распределен по всей длине. Используя формулу Рэлея, найдем частоту и период колебаний данной балочной конструкции.

1. Границы применимости формулы Рэлея.

Образец заданий для выполнения лабораторных работ и примерный перечень вопросов для их защиты

«Гипотеза вязкого трения. Влияние сил сопротивления на свободные колебания»

На рисунках приведены графики записей виброскоростей при динамических испытаниях пролетных строений №№ 1 – 4 пешеходного моста, описанного в предыдущем пункте. Требуется определить: частоту свободных колебаний (техническую и угловую), массу пролетных строений, характеристики затухания колебаний и сделать выводы о динамическом поведении пролетных строений.

1. Каковы причины демпфирования колебаний?
2. Основы гипотезы вязкого трения и неупругого поглощения энергии.
3. Физический смысл параметра затухания ξ , логарифмического декремента.
4. Какова взаимная связь логарифмического декремента, параметра затухания ξ , коэффициента демпфирования χ ?

Образец заданий для выполнения лабораторных работ и примерный перечень вопросов для их защиты

«Экспериментальное определение частот колебаний пролетных строений и мостов»

Свободные колебания возникают в конструкциях при выведении их из состояния равновесия в начальный момент времени и отсутствии внешних сил в процессе колебаний. Свободные колебания свойственны большинству сооружений и конструкций, они являются характеристикой самой механической системы. Свободные, как и любые другие колебания,

характеризуются амплитудой и частотой. В данной лабораторной работе балка считается системой, обладающей одной степенью свободы. В лабораторной работе нужно рассчитать частоту свободных колебаний шарнирно-опертой и консольной балки, исходя из прогиба балки от собственного веса и веса ряда грузов на ней, по формуле Рэлея и провести модальный анализ. Требуется измерить частоту свободных колебаний для каждого случая с помощью акселерометра.

По результатам расчетов и измерений составляется таблица

Результаты лабораторной работы

Вид нагрузки	По расчетам			Измеренные			Погрешность, %
	Прогиб, мм	Частота, рад/сек	Период, с	Прогиб, мм	Частота, рад/сек	Период, с	
СВ				*			
СВ+1,2,3 кг							

Далее следует построить график зависимости периода от нагрузки в кг, нарисовать спектр измеренных колебаний.

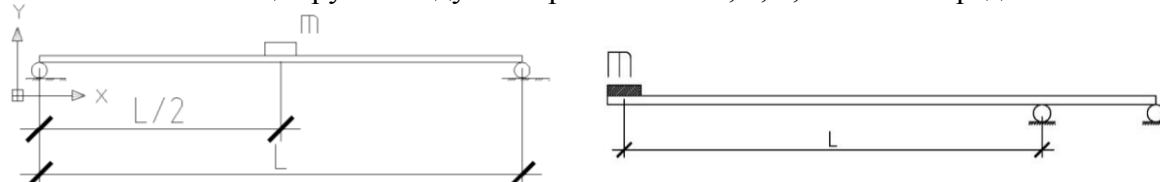
Образец заданий для выполнения лабораторных работ и примерный перечень вопросов для их защиты

«Обработка результатов и динамический анализ колебаний шарнирно-опертой балки и консольно-защемленной балки»

В лабораторной работе нужно рассчитать частоту свободных колебаний шарнирно-опертой и консольной балки, исходя из прогиба балки от собственного веса и веса ряда грузов на ней, по формуле Рэлея и провести модальный анализ. Требуется измерить частоту свободных колебаний для каждого случая с помощью акселерометра.

Схема экспериментальной балки приведена на рис. В первом варианте металлическая труба квадратного сечения лежит на двух опорах на расстоянии L друг от друга. Посередине кладутся гири массами 1, 2, 3, 4 кг по очереди. Проводятся замеры: статического прогиба, частот колебаний, амплитуд.

Во втором варианте Металлическая труба квадратного сечения защемлена с одной стороны, на расстоянии L на конце трубы кладутся гири массами 1, 2, 3, 4 кг по очереди.



1. Как вычисляются и куда направлены силы инерции?
2. Начиная с какого момента, нагрузку можно принимать динамической?
3. Что такое степени свободы и как они влияют на динамические модели?
4. В чем отличие свободных колебаний от вынужденных? Написать формулы.

Образец заданий для выполнения лабораторных работ и примерный перечень вопросов для их защиты

«Поиск собственных векторов, собственных форм колебаний систем: балки, рамы. Примеры расчета, самостоятельные расчеты по заданиям.»

Требуется вычислить спектр частот (периодов) собственных колебаний промежуточной опоры железнодорожного моста, при следующих исходных данных:

Варианты заданий для практической работы № 2

№ вар	Сечение стойки, см	Высота опоры, м		Длины пролетных строений, опирающихся на опору, м	
		L1	L2	слева	справа

1	50x60	3	2	16,5	16,5
2	50x60	3	3	23,6	27,6
3	50x80	3	3	16,5	18,7
4	60x80	2	3	27,6	27,6
5	60x80	3	4	23,6	23,6
6	60x80	2	4	18,7	18,7
7	40x50	2	2	16,5	16,5
8	40x50	2	3	18,7	23,6
9	40x50	3	4	16,5	16,5
10	50x80	3	4	23,6	27,6

Образец заданий для выполнения лабораторных работ и примерный перечень вопросов для их защиты

«Разложение движения по собственным формам колебаний»

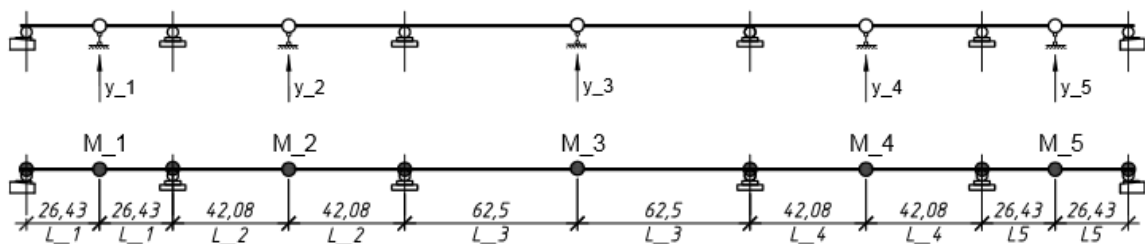
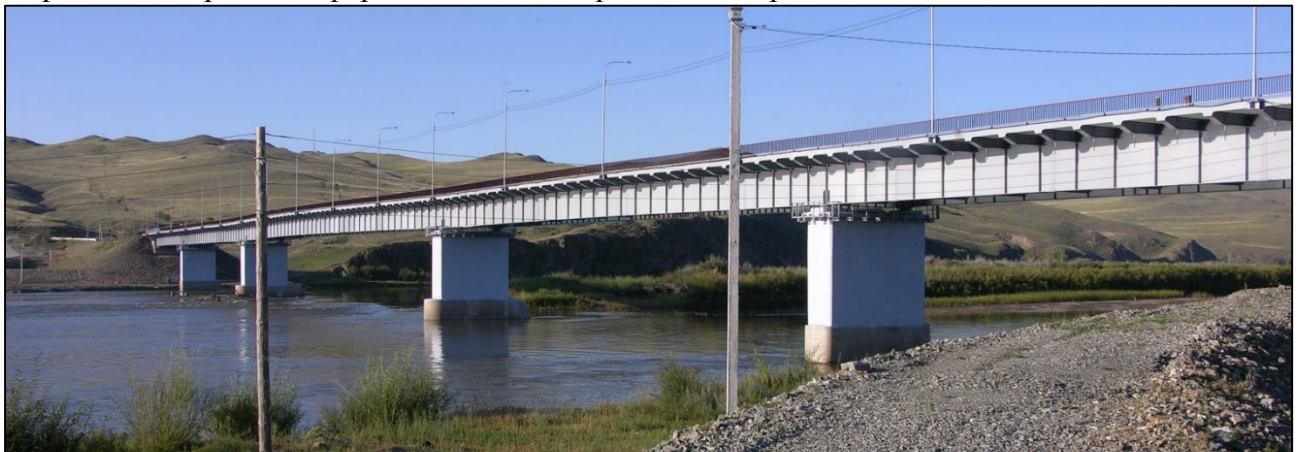
В качестве примера динамического расчета пролетного строения принят автодорожный металлический мост расположен на 124 километре автомагистрали А-156 Улан-Удэ – Кяхта в Селенгинском районе республики Бурятия.

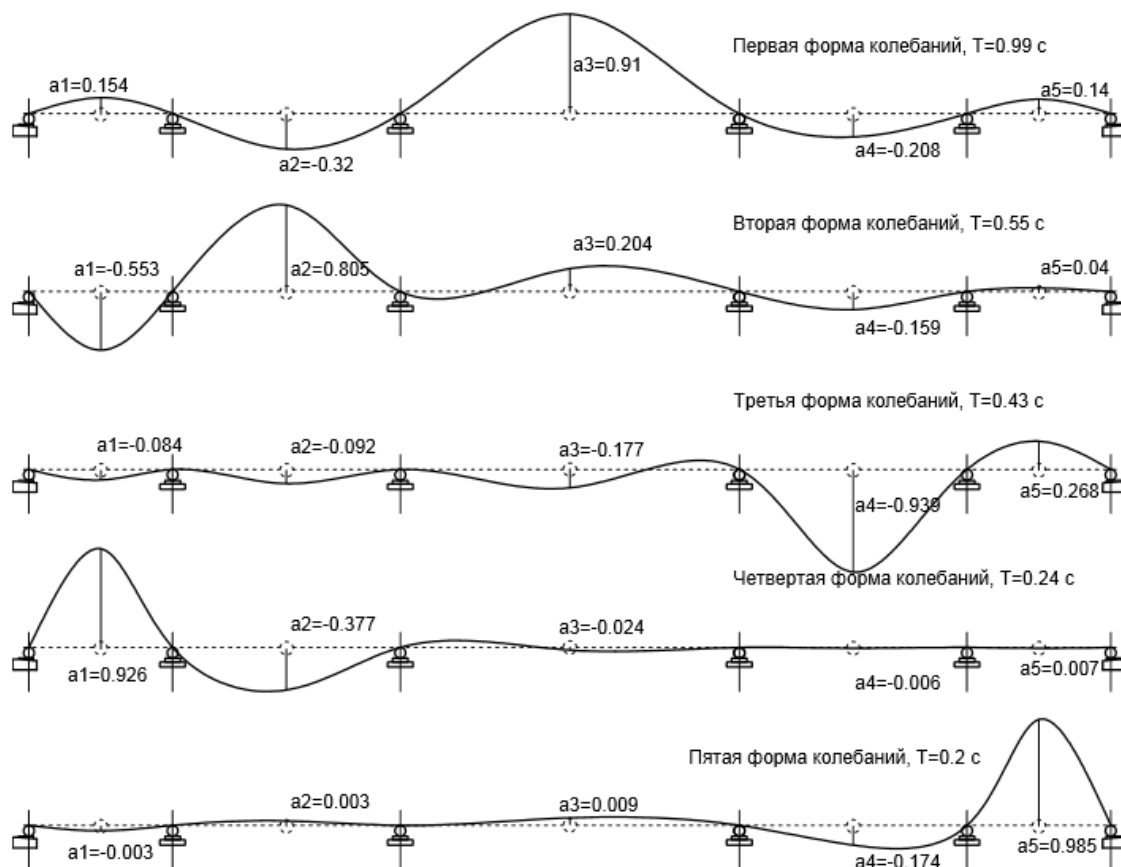
Пролетное строение представляет собой пятипролетную неразрезную металлическую балку с ездой поверху. Схема моста в расчетных пролетах – (52,87+84,16+125,05+84,16+52,87).

Полная длина моста – 417,93 м. Габарит автодорожной проезжей части – Г-11,5 без разделительной полосы.

Конструктивно пролетное строение представляет собой две главные балки неразрезной системы. На главные балки опираются поперечные балки и ортотропная плита. Расстояния между главными балками составляет 7,6 м, высота ребра главных балок - 3600 мм, толщина ребер главных балок - 14 мм, ширина полок нижнего пояса меняется в диапазоне 420 – 1050 мм, толщина нижнего пояса находится в диапазоне 16 – 40 мм. Верхний пояс главных балок постоянен по ширине – 420 мм и толщине – 12 мм по всей длине пролетного строения кроме надпорных участков над 1 и 6 опорами, где толщина пояса увеличивается до 20мм.

Определить периоды и формы колебаний пролетного строения.





3.4 Типовые контрольные задания для проведения тестирования

Фонд тестовых заданий по дисциплине содержит тестовые задания, распределенные по разделам и темам, с указанием их количества и типа.

Структура фонда тестовых заданий по дисциплине

Индикатор достижения компетенции	Тема в соответствии с РПД	Характеристика ТЗ	Количество тестовых заданий, типы ТЗ
ПК-4.1 ПК-4.2	Общие сведения о динамике механических систем. Число степеней свободы деформируемой системы. Способы дискретизации континуальных систем. Колебания систем с одной степенью свободы. Уравнения движения и свободные колебания системы	Знания	3 – ЗТЗ 3 – ОТЗ
		Умения	-
		Навыки	-
ПК-4.1 ПК-4.2	Методы составления уравнений движения деформируемой системы	Знания	-
		Умения	3 – ЗТЗ 2 – ОТЗ
		Навыки	-
ПК-4.1 ПК-4.2	Определение собственной частоты через энергию. Формула Рэля	Знания	-
		Умения	2 – ЗТЗ
		Навыки	-
ПК-4.1 ПК-4.2	Гипотеза вязкого трения. Влияние сил сопротивления на свободные колебания. Критическое демпфирование	Знания	3 – ЗТЗ
		Умения	1 – ОТЗ
		Навыки	-
ПК-4.1 ПК-4.2	Определение характеристик свободных колебаний простейших конструкций с одной степенью свободы	Знания	-
		Умения	1 – ЗТЗ 1 – ОТЗ
		Навыки	-
ПК-4.1 ПК-4.2	Экспериментальное определение частот колебаний пролетных строений и мостов	Знания	-
		Умения	-

		Навыки	1 – ЗТЗ 1 – ОТЗ
ПК-4.1 ПК-4.2	Обработка результатов и динамический анализ колебаний шарнирно-опертой балки и консольно-зашемленной балки	Знания	
		Умения	1 – ОТЗ
		Навыки	1 – ОТЗ
ПК-4.1 ПК-4.2	Собственные колебания в системах со многими степенями свободы	Знания	
		Умения	1 – ОТЗ
		Навыки	
ПК-4.1 ПК-4.2	Поиск собственных векторов, собственных форм колебаний систем: балки, рамы. Примеры расчета, самостоятельные расчеты по заданиям.	Знания	-
		Умения	-
		Навыки	1 – ОТЗ
ПК-4.1 ПК-4.2	Разложение движения по собственным формам колебаний	Знания	-
		Умения	-
		Навыки	1 – ОТЗ
ПК-4.1 ПК-4.2	Ортогональность форм собственных колебаний	Знания	1 – ЗТЗ
		Умения	-
		Навыки	-
ПК-4.1 ПК-4.2	Численные методы динамики сооружений. Теория и практика расчетов. Вынужденные колебания	Знания	
		Умения	1 – ОТЗ
		Навыки	1 – ОТЗ
		Итого	14 – ЗТЗ 15 – ОТЗ

Полный комплект ФТЗ хранится в электронной информационно-образовательной среде ИрГУПС и обучающийся имеет возможность ознакомиться с демонстрационным вариантом ФТЗ.

Ниже приведен образец типового варианта итогового теста, предусмотренного рабочей программой дисциплины.

3.5 Перечень теоретических вопросов к зачету (для оценки знаний)

Задание #1

Вопрос: Свойство материальной точки стремиться сохранить неизменной скорость своего движения (свое кинематическое состояние).

Запишите ответ: инерция

Задание #2

Вопрос: Закон пропорциональности силы и ускорения - Ускорение, сообщаемое материальной точке силой, прямо пропорционально силе и обратно пропорционально массе этой точки.

$$m\ddot{x} = \sum X_i;$$

$$m\ddot{y} = \sum Y_i;$$

$$m\ddot{z} = \sum Z_i.$$

Выберите один из 4 вариантов ответа:

- 1) Первый закон Ньютона
- 2) **Второй закон Ньютона**
- 3) Третий закон Ньютона
- 4) Не относится к законам Ньютона

Задание #3

Вопрос: Задачей динамического расчета является Выберите несколько из 4 вариантов ответа:

- 1) **определение во времени закона движения масс деформируемой системы**
- 2) **выявление частот и форм колебаний**
- 3) оценка прочности системы
- 4) **нахождение динамического коэффициента**

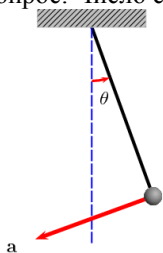
Задание #4

Вопрос: Наименьшее число независимых геометрических параметров (перемещений), через которые выражаются перемещения всех материальных точек системы при всевозможных ее деформациях

Запишите ответ: число степеней свободы

Задание #5

Вопрос: Число степеней свободы (маятник в плоскости)



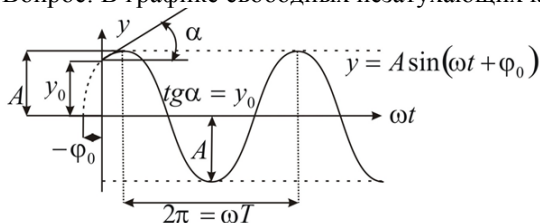
Изображение: Запишите число: 1

Задание #6

Вопрос: В уравнении свободных незатухающих колебаний правая часть равна $\ddot{y} + \omega^2 y = ?$ Запишите число: 0

Задание #7

Вопрос: В графике свободных незатухающих колебаний: Изображение:



Укажите соответствие для всех 4 вариантов ответа:

начальная фаза

амплитуда колебаний

угловая (круговая) частота колебаний

начальное смещение

- ω
- y₀
- A
- φ₀

3.6 Перечень типовых простых практических заданий к зачету (для оценки умений)

Задание #8

$$\ddot{y} + \omega^2 y = \frac{P}{m} \sin \theta t$$

Вопрос: Уравнение движения описывает Выберите один из 5 вариантов ответа:

движение при отсутствии внешних сил

движение при действии периодической гармонической силы

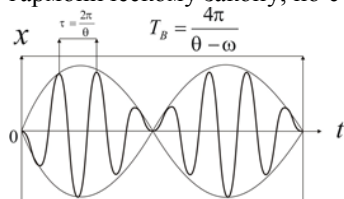
затухающие колебания при действии периодической гармонической силы

движение при свободных затухающих колебаниях

ни одно из перечисленных

Задание #9

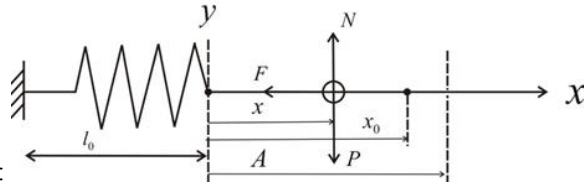
Вопрос: Гармонические колебания частотой, периодом и переменной амплитудой, меняющейся гармоническому закону, но с меньшей частотой и большим периодом называются:



Изображение: Запишите ответ: биения

Задание #10

Вопрос: Частота свободных колебаний физического маятника (см. рис.) определяется по формуле (где m-масса; g-жесткость; δ - податливость; f-статический прогиб)



Изображение:

Выберите один из 4 вариантов ответа:

Задание #11

Вопрос: Формула определения частоты свободных колебаний через энергию (формула Рэлея) - два ответа

Выберите несколько из 4 вариантов ответа:

$$\ddot{y} + \omega^2 y = \frac{P(t)}{m}; \quad \omega = \sqrt{\frac{r_{11}}{m}} = \sqrt{\frac{1}{m\delta_{11}}}; \quad \omega = \frac{\pi^2}{l^2} \sqrt{\frac{EJ}{\mu}}; \quad \omega^2 = \frac{P_{\max}}{K_{\max}}$$

Задание #12

Вопрос: Согласно гипотезе вязкого трения сила сопротивления при колебательном движении пропорциональна

Выберите один из 4 вариантов ответа:

Перемещению точки

Первой производной перемещения по времени

Второй производной перемещения по времени

Сила не связана с перемещениями

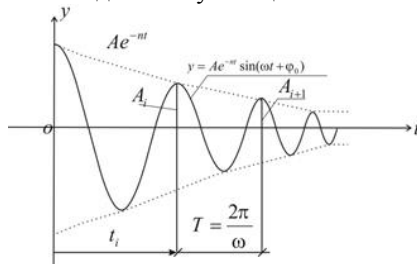
Задание #13

Вопрос: Уравнение движения при свободных колебаниях при наличии вязкого трения. Выберите один из 4 вариантов ответа:

$$\ddot{y} + 2n\dot{y} + \omega_0^2 y = 0; \quad y(t) = y_1 + y_2 = -A \frac{\theta}{\omega} \sin \omega t + A \sin \theta; \quad \ddot{y} + \omega^2 y = 0; \quad \ddot{y} + \omega^2 y = \frac{P}{m}$$

Задание #14

Вопрос: График свободных затухающих колебаний (см. рис.). Отношение соседних амплитуд называется



Изображение:

Запишите ответ: декремент

Задание #15

Вопрос: График свободных затухающих колебаний.

$$\delta = \ln \left(\frac{A_i}{A_{i+1}} \right) = nT$$

Отношение натурального логарифма соседних амплитуд

называется

Запишите ответ: логарифмический декремент

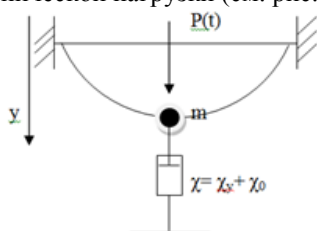
Задание #16

Вопрос: Коэффициент неупругого сопротивления материала, характеризующий рассеивание энергии при гармоническом и близком к гармоническому колебательном движении зависит от

Выберите несколько из 4 вариантов ответа:

- 1) частоты внешнего воздействия
- 2) **свойств материала**
- 3) **механических напряжений внутри**
- 4) ни от чего не зависит
- 5) Задание #17

Вопрос: Гармонические колебания задемпфированной системы с одной степенью свободы под действие внешней гармонической нагрузки (см. рис.)



Изображение:

Выберите несколько из 3 вариантов ответа:

$$\ddot{y} + \omega^2 y = 0, \quad \ddot{y} + 2n\dot{y} + \omega_0^2 y = 0, \quad \ddot{y} + 2n\dot{y} + \omega_0^2 y = \frac{P(t)}{m} \equiv \frac{P_0}{m} \sin \theta t$$

Задание #18

Вопрос: Динамический коэффициент при установившихся колебаниях задемпфированной системы с одной

$$\mu = \frac{1}{\sqrt{\left[1 - \left(\frac{\theta}{\omega}\right)^2\right]^2 + \gamma^2}}$$

степенью свободы (см. рис.) равен _____, где. Что есть θ ?

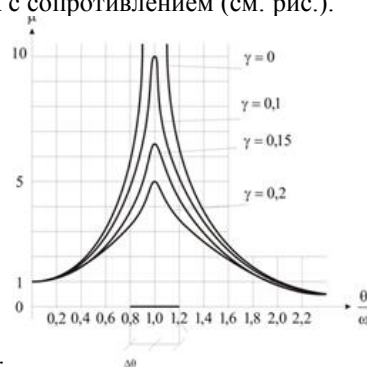
Выберите один из 4 вариантов ответа:

- 1) частота свободных колебаний незадемпфированной системы
- 2) частота изменения динамического коэффициента
- 3) частота изменения вынуждающей силы**
- 4) установившаяся частота колебаний системы

3.7 Перечень типовых практических заданий к зачету (для оценки навыков и (или) опыта деятельности)

Задание #19

Вопрос: АЧХ при вынужденных колебаниях с сопротивлением (см. рис.).



Зона при $0,8 < \theta < 1,2$ называется Изображение:

Запишите ответ: резонанс

Задание #20

Вопрос: Смещение точки закрепления системы (опора моста при смещении грунта под ней) вызывает свободные колебания системы. Данное возбуждение считается.

Выберите один из 4 вариантов ответа:

- 1) Статическим
- 2) Динамическим
- 3) Кинематическим**
- 4) Сейсмическим

Задание #21

Вопрос: Внешними силами при кинематическом возбуждении колебаний являются Выберите один из 4 вариантов ответа:

- 1) Силы инерции**
- 2) Силы сопротивления
- 3) Силы трения
- 4) Силы собственного веса

Задание #22

$$y = A e^{-nt} \sin(\omega t + \varphi_0) + \frac{1}{m\omega} \int_0^t P(\tau) e^{-n(t-\tau)} \sin \omega(t-\tau) d\tau$$

Вопрос: Интеграл Дюамеля

позволяет найти

Выберите один из 4 вариантов ответа:

- 1) уравнение движения систем со многими степенями свободы на действие произвольной функции $P(t)$
- 2) уравнение движения системы с одной степенью свободы на действие произвольной функции $P(t)$**
- 3) уравнение движения системы с одной степенью свободы на действие только единичного импульса
- уравнение движения систем со многими степенями свободы на действие только гармонических нагрузок

4. Методические материалы, определяющие процедуру оценивания знаний, умений, навыков и (или) опыта деятельности

В таблице приведены описания процедур проведения контрольно-оценочных мероприятий и процедур оценивания результатов обучения с помощью оценочных средств в соответствии с рабочей программой дисциплины.

Наименование оценочного средства	Описания процедуры проведения контрольно-оценочного мероприятия и процедуры оценивания результатов обучения
Кейс-задача	Преподаватель не менее, чем за неделю до срока решения кейс-задач должен довести до сведения обучающихся предлагаемые кейс-задачи. Решенные кейс-задачи в назначенный срок сдаются на проверку преподавателю
Круглый стол	Круглые столы проводятся во время практических занятий. Преподаватель на практическом занятии, предшествующем занятию проведения круглого стола, доводит до обучающихся тему круглого стола, количество заданий
Лабораторная работа	Защита лабораторных работ проводится во время лабораторных занятий. Во время проведения защиты лабораторной работы пользоваться учебниками, справочниками, конспектами лекций, тетрадями не разрешено. Преподаватель на лабораторной работе, предшествующей занятию проведения защиты лабораторной работы, доводит до обучающихся: номер защищаемой лабораторной работы, время на защиту лабораторной работы. Преподаватель информирует обучающихся о результатах защиты лабораторной работы сразу после ее контрольно-оценочного мероприятия

Для организации и проведения промежуточной аттестации составляются типовые контрольные задания или иные материалы, необходимые для оценки знаний, умений, навыков и (или) опыта деятельности, характеризующих этапы формирования компетенций в процессе освоения образовательной программы.

Перечень теоретических вопросов и типовые практические задания разного уровня сложности для проведения промежуточной аттестации обучающиеся получают в начале семестра через электронную информационно-образовательную среду ИрГУПС (личный кабинет обучающегося).

Описание процедур проведения промежуточной аттестации в форме зачета и оценивания результатов обучения

При проведении промежуточной аттестации в форме зачета преподаватель может воспользоваться результатами текущего контроля успеваемости в течение семестра. С целью использования результатов текущего контроля успеваемости, преподаватель подсчитывает среднюю оценку уровня сформированности компетенций обучающегося (сумма оценок, полученных обучающимся, делится на число оценок).

Шкала и критерии оценивания уровня сформированности компетенций в результате изучения дисциплины при проведении промежуточной аттестации в форме зачета по результатам текущего контроля (без дополнительного аттестационного испытания)

Средняя оценка уровня сформированности компетенций по результатам текущего контроля	Шкала оценивания
Оценка не менее 3,0 и нет ни одной неудовлетворительной оценки по текущему контролю	«зачтено»
Оценка менее 3,0 или получена хотя бы одна неудовлетворительная оценка по текущему контролю	«не зачтено»

Если оценка уровня сформированности компетенций обучающегося не соответствует критериям получения зачета без дополнительного аттестационного испытания, то

промежуточная аттестация проводится в форме собеседования по перечню теоретических вопросов и типовых практических задач или в форме компьютерного тестирования.

Промежуточная аттестация в форме зачета с проведением аттестационного испытания проходит на последнем занятии по дисциплине.

При проведении промежуточной аттестации в форме компьютерного тестирования вариант тестового задания формируется из фонда тестовых заданий по дисциплине случайным образом, но с условием: 50 % заданий должны быть заданиями открытого типа и 50 % заданий – закрытого типа.