

ФЕДЕРАЛЬНОЕ АГЕНТСТВО ЖЕЛЕЗНОДОРОЖНОГО ТРАНСПОРТА

Федеральное государственное бюджетное образовательное учреждение  
высшего образования  
«Иркутский государственный университет путей сообщения»  
(ФГБОУ ВО ИРГУПС)

УТВЕРЖДЕНА  
приказом и.о. ректора  
от «07» июня 2021 г. № 79

**Б1.О.53 Управление организационно-технологической  
надежностью транспортного строительства**

**рабочая программа дисциплины**

Специальность/направление подготовки – 23.05.06 Строительство железных дорог, мостов и  
транспортных тоннелей

Специализация/профиль – Строительство магистральных железных дорог

Квалификация выпускника – Инженер путей сообщения

Форма и срок обучения – очная форма 5 лет; заочная форма 6 лет

Кафедра-разработчик программы – Строительство железных дорог, мостов и тоннелей

Общая трудоемкость в з.е. – 5

Часов по учебному плану (УП) – 180

В том числе в форме практической подготовки (ПП) –  
8/4

(очная/заочная)

Формы промежуточной аттестации

очная форма обучения:

экзамен 9 семестр, курсовая работа 9 семестр

заочная форма обучения:

экзамен 6 курс, курсовая работа 6 курс

**Очная форма обучения**

**Распределение часов дисциплины по семестрам**

Семестр	9	Итого
Вид занятий	Часов по УП	Часов по УП
<b>Аудиторная контактная работа по видам учебных занятий/ в т.ч. в форме ПП*</b>	68/8	<b>68/8</b>
– лекции	34	<b>34</b>
– практические (семинарские)	34/8	<b>34/8</b>
– лабораторные		
<b>Самостоятельная работа</b>	76	<b>76</b>
<b>Экзамен</b>	36	<b>36</b>
<b>Итого</b>	<b>180/8</b>	<b>180/8</b>

**Заочная форма обучения**

**Распределение часов дисциплины по семестрам**

Курс	6	Итого
Вид занятий	Часов по УП	Часов по УП
<b>Аудиторная контактная работа по видам учебных занятий/ в т.ч. в форме ПП*</b>	16/4	<b>16/4</b>
– лекции	8	<b>8</b>
– практические (семинарские)	8/4	<b>8/4</b>
– лабораторные		
<b>Самостоятельная работа</b>	146	<b>146</b>
<b>Экзамен</b>	18	<b>18</b>
<b>Итого</b>	<b>180/4</b>	<b>180/4</b>

\* В форме ПП – в форме практической подготовки.

ИРКУТСК

Рабочая программа дисциплины разработана в соответствии с федеральным государственным образовательным стандартом высшего образования – специалитет по специальности 23.05.06 Строительство железных дорог, мостов и транспортных тоннелей, утвержденным Приказом Минобрнауки России от 27.03.2018 г. № 218.

Программу составил(и):  
к.т.н., доцент, О.А. Гнездилова

Рабочая программа рассмотрена и одобрена для использования в учебном процессе на заседании кафедры «Строительство железных дорог, мостов и тоннелей», протокол от «4» июня 2021 г. № 11

Зав. кафедрой, к.т.н, доцент

К.М. Титов

<b>1 ЦЕЛЬ И ЗАДАЧИ ДИСЦИПЛИНЫ</b>	
<b>1.1 Цель дисциплины</b>	
1	формирование у студентов знаний о понятии организационно-технологической надежности в строительстве, надежности технологических процессов, об отказах и вероятности безотказной работы низовых звеньев в строительном производстве, об организации и оценке надежности по системе организационно-технологических мероприятий, об оценке надежности машин, механизмов, причинах полных и частичных их отказов, об оценке надежности с позиции ресурсного нагружения и о путях и методах повышения надежности в строительном производстве
<b>1.2 Задачи дисциплины</b>	
1	системное изучение организационно-технологической надежности, принципов и методов оценки надежности в строительном производстве;
2	овладение методами повышения надежности технологических процессов в строительстве
<b>1.3 Цель воспитания и задачи воспитательной работы в рамках дисциплины</b>	
Профессионально-трудовое воспитание обучающихся	
Цель профессионально-трудового воспитания – формирование у обучающихся осознанной профессиональной ориентации, понимания общественного смысла труда и значимости его для себя лично, ответственного, сознательного и творческого отношения к будущей деятельности, профессиональной этики, способности предвидеть изменения, которые могут возникнуть в профессиональной деятельности, и умению работать в изменённых, вновь созданных условиях труда.	
Цель достигается по мере решения в единстве следующих задач:	
– формирование сознательного отношения к выбранной профессии;	
– воспитание чести, гордости, любви к профессии, сознательного отношения к профессиональному долгу, понимаемому как личная ответственность и обязанность;	
– формирование психологии профессионала;	
– формирование профессиональной культуры, этики профессионального общения;	
– формирование социальной компетентности и другие задачи, связанные с имиджем профессии и авторитетом транспортной отрасли	

<b>2 МЕСТО ДИСЦИПЛИНЫ В СТРУКТУРЕ ОПОП</b>	
Блок/часть ОПОП	Блок 1. Дисциплины / Обязательная часть
<b>2.1 Дисциплины и практики, на которых основывается изучение данной дисциплины</b>	
1	Б1.О.52 Технология железнодорожного строительства в особых условиях
2	Б1.В.ДВ.03.01 Организация, планирование и управление железнодорожным строительством
<b>2.2 Дисциплины и практики, для которых изучение данной дисциплины необходимо как предшествующее</b>	
1	Б3.01(Д) Выполнение выпускной квалификационной работы
2	Б3.02(Д) Защита выпускной квалификационной работы

<b>3 ПЛАНИРУЕМЫЕ РЕЗУЛЬТАТЫ ОБУЧЕНИЯ ПО ДИСЦИПЛИНЕ, СООТНЕСЕННЫЕ С ТРЕБОВАНИЯМИ К РЕЗУЛЬТАТАМ ОСВОЕНИЯ ОБРАЗОВАТЕЛЬНОЙ ПРОГРАММЫ</b>		
Код и наименование компетенции	Код и наименование индикатора достижения компетенции	Планируемые результаты обучения
ПК-6 Способен обосновывать рациональные методы технологии, организации и управления строительством и реконструкцией железнодорожных путей и транспортных объектов, разрабатывать проекты организации строительства и производства работ	ПК-6.1 Знает технологию и организацию работ по строительству, реконструкции и техническому обслуживанию железнодорожных линий в особых условиях	Знать: основы организационно-технологической надежности, характеристику и классификацию отказов.
		Уметь: устанавливать причины отклонений результатов строительных работ от требований проектной документации.
	ПК-6.2 Применяет современное программное обеспечение для организации и управления строительством и реконструкцией железных дорог	ПК-6.2 Применяет современное программное обеспечение для организации и управления строительством и реконструкцией железных дорог
Знать: современное программное обеспечение для организации и управления строительством и реконструкцией железных дорог.		
ПК-6.3 Разрабатывает проекты организации		ПК-6.3 Разрабатывает проекты организации
	Владеть: навыками применения современного программного обеспечения для организации и управления строительством и реконструкцией железных дорог.	
ПК-6.3 Разрабатывает проекты организации	ПК-6.3 Разрабатывает проекты организации	Знать: методы повышения организационно-технологической надежности строительства.



#### 4 СТРУКТУРА И СОДЕРЖАНИЕ ДИСЦИПЛИНЫ

Код	Наименование разделов, тем и видов работ	Очная форма				Заочная форма				*Код индикатора достижения компетенции
		Семестр	Часы			Курс	Часы			
			Лек	Пр	Лаб		СР	Лек	Пр	
	<b>строительства с учетом риска.</b>									
4.1	Основные характеристики и критерии риска строительного производства. Методы оценки риска.	9	2		4	6/уст.			10	ПК-6.1
4.2	Организационно-технологическое моделирование строительного производства. Имитационное моделирование строительного производства. Сетевые модели как инструмент управления	9	4	6/2	8	6/уст.	2	2/1	20	ПК-6.1 ПК-6.2
4.3	Методы нахождения оптимальных решений в управленческих задачах строительного производства с учетом риска.	9	8	2	4	6/уст.			10	ПК-6.1 ПК-6.3
	Форма промежуточной аттестации – экзамен	9	36			6/зимняя	18			ПК-6.1 ПК-6.2 ПК-6.3
	Курсовая работа	9			36	6/зимняя			36	ПК-6.1 ПК-6.2 ПК-6.3
	Итого часов (без учёта часов на промежуточную аттестацию)		34	34/8	76		8	8/4	146	

#### 5 ФОНД ОЦЕНОЧНЫХ СРЕДСТВ ДЛЯ ПРОВЕДЕНИЯ ТЕКУЩЕГО КОНТРОЛЯ УСПЕВАЕМОСТИ И ПРОМЕЖУТОЧНОЙ АТТЕСТАЦИИ ОБУЧАЮЩИХСЯ ПО ДИСЦИПЛИНЕ

Фонд оценочных средств для проведения текущего контроля успеваемости и промежуточной аттестации по дисциплине оформлен в виде приложения № 1 к рабочей программе дисциплины и размещен в электронной информационно-образовательной среде Университета, доступной обучающемуся через его личный кабинет

#### 6 УЧЕБНО-МЕТОДИЧЕСКОЕ И ИНФОРМАЦИОННОЕ ОБЕСПЕЧЕНИЕ ДИСЦИПЛИНЫ

##### 6.1 Учебная литература 6.1.1 Основная литература

	Библиографическое описание	Кол-во экз. в библиотеке/онлайн
6.1.1.1	Призмазов, А. М. Производственный менеджмент в железнодорожном строительстве : учеб. для вузов ж.-д. трансп. / А. М. Призмазов [и др.]. М. : Маршрут, 2006. - 558с.	16
6.1.1.2	Призмазов, А. М. Производственный менеджмент в железнодорожном строительстве : учебник для студентов вузов железнодорожного транспорта / А. М. Призмазов, Э. С. Спиридонов, В. И. Сбитнев, В. Н. Сазонов [и др.] ; под редакцией А. М. Призмазова ; рецензенты : В. Г. Андреев, В. М. Славинский, В. С. Соколов. Москва : Маршрут, 2006. - 563с. - Текст: электронный. - URL: <a href="https://umczdt.ru/books/45/225763/">https://umczdt.ru/books/45/225763/</a>	Онлайн

6.1.1.3	Призмазонов, А. М. Строительство железных дорог в чрезвычайных ситуациях : учеб. для вузов ж.-д. трансп. / А. М. Призмазонов [и др.]. М. : Маршрут, 2004. - 500с.	19
6.1.1.4	Спиридонов, Э. С. Управление железнодорожным строительством. Методы, принципы, эффективность : учеб. для вузов ж.-д. трансп. / Э. С. Спиридонов, Т. В. Шепитько. М. : УМЦ по образованию на ж.-д. трансп., 2008. - 555с.	208
<b>6.1.2 Дополнительная литература</b>		
	Библиографическое описание	Кол-во экз. в библиотеке/ онлайн
6.1.2.1	Прокудин, И. В. Организация строительства железных дорог : учеб. пособие для студентов, обучающихся по специальности 271501.65 "Строительство железных дорог, мостов и транспортных тоннелей" ВПО / И. В. Прокудин, И. А. Грачев, А. Ф. Колос. М. : УМЦ по образованию на ж.-д. трансп., 2013. - 567с.	67
6.1.2.2	Прокудин, И. В. Организация строительства железных дорог : учебное пособие / И. В. Прокудин, И. А. Грачев, А. Ф. Колос ; под редакцией И. В. Прокудина ; рецензенты : Ю. И. Андреев, Ю. Б. Калугин. Москва : УМЦ ЖДТ, 2013. - 568с. - Текст: электронный. - URL: <a href="http://umczt.ru/books/35/2630/">http://umczt.ru/books/35/2630/</a>	Онлайн
6.1.2.3	Суворова, А. П. Менеджмент в строительстве : учебное пособие / А. П. Суворова, О. М. Репина. Йошкар-Ола : Поволжский государственный технологический университет, 2017. - 160с. - Текст: электронный. - URL: <a href="https://biblioclub.ru/index.php?page=book&amp;id=477285">https://biblioclub.ru/index.php?page=book&amp;id=477285</a> (дата обращения: 14.09.2022)	Онлайн
<b>6.1.3 Учебно-методические разработки (в т. ч. для самостоятельной работы обучающихся)</b>		
	Библиографическое описание	Кол-во экз. в библиотеке/ онлайн
6.1.3.1	Гнездилова, О.А.И. Методические указания по изучению дисциплины Б1.О.53 Управление организационно-технологической надежностью транспортного строительства по специальности 23.05.06 Строительство железных дорог, мостов и транспортных тоннелей, специализация Строительство магистральных железных дорог / О.А. Гнездилова ; ИрГУПС. – Иркутск : ИрГУПС, 2023. – 14 с. - Текст: электронный. - URL: <a href="https://www.irgups.ru/eis/for_site/umkd_files/mu_4052_1421_2021_1_signed.pdf">https://www.irgups.ru/eis/for_site/umkd_files/mu_4052_1421_2021_1_signed.pdf</a>	Онлайн
<b>6.2 Ресурсы информационно-телекоммуникационной сети «Интернет»</b>		
6.2.1	Электронно-библиотечная система «Университетская библиотека онлайн», <a href="https://biblioclub.ru/">https://biblioclub.ru/</a>	
6.2.2	Электронная библиотека Учебно-методического центра по образованию на железнодорожном транспорте «ЭБ УМЦ ЖДТ» — <a href="https://umczt.ru/books/">https://umczt.ru/books/</a>	
<b>6.3 Программное обеспечение и информационные справочные системы</b>		
<b>6.3.1 Базовое программное обеспечение</b>		
6.3.1.1	Microsoft Windows Professional 10, государственный контракт от 20.07.2021 № 0334100010021000013-01	
6.3.1.2	Microsoft Office Russian 2010, государственный контракт от 20.07.2021 № 0334100010021000013-01	
6.3.1.3	FoxitReader, свободно распространяемое программное обеспечение <a href="http://free-software.com.ua/pdf-viewer/foxit-reader/">http://free-software.com.ua/pdf-viewer/foxit-reader/</a>	
6.3.1.4	Adobe Acrobat Reader DC свободно распространяемое программное обеспечение <a href="https://get.adobe.com/ru/reader/enterprise/">https://get.adobe.com/ru/reader/enterprise/</a>	
6.3.1.5	Яндекс. Браузер. Прикладное программное обеспечение общего назначения, Офисные приложения, лицензия – свободно распространяемое программное обеспечение по лицензии BSD License	
<b>6.3.2 Специализированное программное обеспечение</b>		
6.3.2.1	Не предусмотрено	
<b>6.3.3 Информационные справочные системы</b>		
6.3.3.1	"КонсультантПлюс": справочно-поисковая система [Электронный ресурс] в локальной сети науч.-техн. б-ки ИрГУПС. - Режим доступа: <a href="http://www.consultant.ru">http://www.consultant.ru</a>	
<b>6.4 Правовые и нормативные документы</b>		
6.4.1	ГОСТ 27.002-2015. Межгосударственный стандарт. Надежность в технике. Термины и определения. <a href="http://www.consultant.ru">http://www.consultant.ru</a>	

**7 ОПИСАНИЕ МАТЕРИАЛЬНО-ТЕХНИЧЕСКОЙ БАЗЫ,  
НЕОБХОДИМОЙ ДЛЯ ОСУЩЕСТВЛЕНИЯ УЧЕБНОГО ПРОЦЕССА  
ПО ДИСЦИПЛИНЕ**

1	Корпуса А, Б, В, Г, Д, Е ИрГУПС находятся по адресу г. Иркутск, ул. Чернышевского, д. 15; корпус Л ИрГУПС находится – по адресу г. Иркутск, ул. Лермонтова, д.80
2	Учебная аудитория Б-102 для проведения лекционных и практических занятий, лабораторных работ, групповых и индивидуальных консультаций, курсового проектирования (выполнения курсовых работ), текущего контроля и промежуточной аттестации. Основное оборудование: специализированная мебель, мультимедиапроектор, экран, ноутбук (переносной). Для проведения занятий имеются учебно-наглядные пособия (презентации, плакаты).
3	Помещения для самостоятельной работы обучающихся оснащены компьютерной техникой, подключенной к информационно-телекоммуникационной сети «Интернет», и обеспечены доступом в электронную информационно-образовательную среду ИрГУПС. Помещения для самостоятельной работы обучающихся: – читальные залы; – учебные залы вычислительной техники А-401, А-509, А-513, А-516, Д-501, Д-503, Д-505, Д-507; – помещения для хранения и профилактического обслуживания учебного оборудования – А-521

## 8 МЕТОДИЧЕСКИЕ УКАЗАНИЯ ДЛЯ ОБУЧАЮЩИХСЯ ПО ОСВОЕНИЮ ДИСЦИПЛИНЫ

Вид учебной деятельности	Организация учебной деятельности обучающегося
Лекция	<p>Лекция (от латинского «lection» – чтение) – вид аудиторных учебных занятий. Лекция: закладывает основы научных знаний в систематизированной, последовательной, обобщенной форме; раскрывает состояние и перспективы развития соответствующей области науки и техники; концентрирует внимание обучающихся на наиболее сложных, узловых вопросах; стимулирует познавательную активность обучающихся.</p> <p>Во время лекционных занятий обучающийся должен уметь сконцентрировать внимание на изучаемых проблемах и включить в работу все виды памяти: словесную, образную и моторно-двигательную. Для этого весь материал, излагаемый преподавателем, обучающемуся необходимо конспектировать. На полях конспекта следует пометить вопросы, выделенные обучающимся для консультации с преподавателем. Выводы, полученные в виде формул, рекомендуется в конспекте подчеркивать или обводить рамкой, чтобы лучше запоминались. Полезно составить краткий справочник, содержащий определения важнейших понятий лекции. К каждому занятию следует разобрать материал предыдущей лекции. Изучая материал по учебнику или конспекту лекций, следует переходить к следующему вопросу только в том случае, когда хорошо усвоен предыдущий вопрос. Ряд вопросов дисциплины может быть вынесен на самостоятельное изучение. Такое задание требует оперативного выполнения. В конспекте лекций необходимо оставить место для освещения упомянутых вопросов. Обозначить вопросы, термины, материал, который вызывает трудности, пометить и попытаться найти ответ в рекомендуемой литературе. Если самостоятельно не удастся разобраться в материале, то необходимо сформулировать вопрос и задать преподавателю на консультации, на практическом занятии</p>
Практическое занятие	<p>Практическое занятие – вид аудиторных учебных занятий, целенаправленная форма организации учебного процесса, при реализации которой обучающиеся по заданию и под руководством преподавателя выполняют практические задания. Практические задания направлены на углубление научно-теоретических знаний и овладение определенными методами работы, в процессе которых вырабатываются умения и навыки выполнения тех или иных учебных действий в данной сфере науки. Практические занятия развивают научное мышление и речь, позволяют проверить знания обучающихся, выступают как средства оперативной обратной связи; цель практических занятий – углублять, расширять, детализировать знания, полученные на лекции, в обобщенной форме и содействовать выработке навыков профессиональной деятельности.</p> <p>На практических занятиях подробно рассматриваются основные вопросы дисциплины, разбираются основные типы задач. К каждому практическому занятию следует заранее самостоятельно выполнить домашнее задание и выучить лекционный материал к следующей теме. Систематическое выполнение домашних заданий обязательно и является важным фактором, способствующим успешному усвоению дисциплины</p>
Самостоятельная работа	<p>Обучение по дисциплине «Управление организационно-технологической надежностью транспортного строительства» предусматривает активную самостоятельную работу обучающегося. В разделе 4 рабочей программы, который называется «Структура и содержание дисциплины», все часы самостоятельной работы расписаны по темам и вопросам, а также указана необходимая учебная литература: обучающийся изучает учебный материал, разбирает примеры и решает разноуровневые задачи в рамках выполнения как общих домашних заданий, так и индивидуальных домашних заданий (ИДЗ) и других видов работ, предусмотренных рабочей программой дисциплины. При выполнении домашних заданий обучающемуся следует обратиться к задачам, решенным на предыдущих</p>

практических занятиях, решенным домашним работам, а также к примерам, приводимым лектором. Если этого будет недостаточно для выполнения всей работы можно дополнительно воспользоваться учебными пособиями, приведенными в разделе 6.1 «Учебная литература». Если, несмотря на изученный материал, задание выполнить не удастся, то в обязательном порядке необходимо посетить консультацию преподавателя, ведущего практические занятия, и/или консультацию лектора.

Домашние задания, индивидуальные домашние задания и другие работы, предусмотренные рабочей программой дисциплины должны быть выполнены обучающимся в установленные преподавателем сроки в соответствии с требованиями к оформлению текстовой и графической документации, сформулированным в Положении «Требования к оформлению текстовой и графической документации. Нормоконтроль»

Комплекс учебно-методических материалов по всем видам учебной деятельности, предусмотренным рабочей программой дисциплины (модуля), размещен в электронной информационно-образовательной среде ИРГУПС, доступной обучающемуся через его личный кабинет



# **Приложение № 1 к рабочей программе**

## **ФОНД ОЦЕНОЧНЫХ СРЕДСТВ**

**для проведения текущего контроля успеваемости  
и промежуточной аттестации**

## 1. Общие положения

Фонд оценочных средств (ФОС) является составной частью нормативно-методического обеспечения системы оценки качества освоения обучающимися образовательной программы.

Фонд оценочных средств предназначен для использования обучающимися, преподавателями, администрацией ИрГУПС, а также сторонними образовательными организациями для оценивания качества освоения образовательной программы и уровня сформированности компетенций у обучающихся.

Задачами ФОС являются:

- оценка достижений обучающихся в процессе изучения дисциплины;
- обеспечение соответствия результатов обучения задачам будущей профессиональной деятельности через совершенствование традиционных и внедрение инновационных методов обучения в образовательный процесс;
- самоподготовка и самоконтроль обучающихся в процессе обучения.

Фонд оценочных средств сформирован на основе ключевых принципов оценивания: валидность, надежность, объективность, эффективность.

Для оценки уровня сформированности компетенций используется трехуровневая система:

- минимальный уровень освоения, обязательный для всех обучающихся по завершению освоения образовательной программы; дает общее представление о виде деятельности, основных закономерностях функционирования объектов профессиональной деятельности, методов и алгоритмов решения практических задач;

- базовый уровень освоения, превышение минимальных характеристик сформированности компетенций; позволяет решать типовые задачи, принимать профессиональные и управленческие решения по известным алгоритмам, правилам и методикам;

- высокий уровень освоения, максимально возможная выраженность характеристик компетенций; предполагает готовность решать практические задачи повышенной сложности, нетиповые задачи, принимать профессиональные и управленческие решения в условиях неполной определенности, при недостаточном документальном, нормативном и методическом обеспечении.

## 2. Перечень компетенций, в формировании которых участвует дисциплина.

### Программа контрольно-оценочных мероприятий. Показатели оценивания компетенций, критерии оценки

Дисциплина «Управление организационно-технологической надежностью транспортного строительства» участвует в формировании компетенций:

ПК-6. Способен обосновывать рациональные методы технологии, организации и управления строительством и реконструкцией железнодорожных путей и транспортных объектов, разрабатывать проекты организации строительства и производства работ транспортных объектов с учетом конструктивной и технологической особенностей и природных факторов

#### Программа контрольно-оценочных мероприятий очная форма обучения

№	Наименование контрольно-оценочного мероприятия	Объект контроля	Код индикатора достижения компетенции	Наименование оценочного средства (форма проведения*)
<b>9 семестр</b>				
<b>1.0</b>	<b>Раздел 1. Система железнодорожного строительства как сложная вероятностная динамическая система</b>			
1.1	Текущий контроль	Система железнодорожного строительства как сложная вероятностная динамическая система.	ПК-6.1	Собеседование (устно)
<b>2.0 Раздел 2. Управление железнодорожным строительством</b>				
2.1	Текущий контроль	Развитие науки и практики управления	ПК-6.1	Сообщение (устно)
2.2	Текущий контроль	Общая характеристика управленческого труда. Управленческое решение	ПК-6.1	Собеседование (устно)
2.3	Текущий контроль	Организационные структуры управления	ПК-6.1	Собеседование (устно)
2.4	Текущий контроль	Управление персоналом	ПК-6.1	Собеседование (устно)
<b>3.0 Раздел 3. Организационно-технологическая надежность транспортного строительства</b>				
3.1	Текущий контроль	Понятие организационно-технологической надежности и ее место в теории надежности. Классификация и критерии надежности.	ПК-6.1	Собеседование (устно)
3.2	Текущий контроль	Отказы в транспортном строительстве	ПК-6.1	Собеседование (устно) В рамках ПП**: Разноуровневые задачи (задания/письменно)
3.3	Текущий контроль	Методы повышения надежности строительных объектов	ПК-6.1	Собеседование (устно) В рамках ПП**: Разноуровневые задачи (задания/письменно)
<b>4.0 Раздел 4. Методы моделирования системы проектирования организации и технологии строительства и реконструкции объектов транспортного строительства с учетом риска</b>				
4.1	Текущий контроль	Основные характеристики и критерии риска строительного производства. Методы оценки риска.	ПК-6.1	Собеседование (устно)
4.2	Текущий контроль	Организационно-технологическое моделирование строительного производства. Имитационное моделирование строительного производства. Сетевые модели как инструмент управления	ПК-6.1 ПК-6.2	Собеседование (устно) В рамках ПП**: Разноуровневые задачи (задания/письменно)

4.3	Текущий контроль	Методы нахождения оптимальных решений в управленческих задачах строительного производства с учетом риска. Повышение организационно-технологической надежности железнодорожного строительства	ПК-6.1 ПК-6.3	Собеседование (устно)
	Промежуточная аттестация	Раздел 3. Организационно-технологическая надежность транспортного строительства. Раздел 4. Методы моделирования системы проектирования организации и технологии строительства и реконструкции объектов транспортного строительства с учетом риска.	ПК-6.1 ПК-6.2 ПК-6.3	Курсовая работа (письменно) Курсовая работа (устно)
	Промежуточная аттестация	Раздел 1. Система железнодорожного строительства как сложная вероятностная динамическая система. Раздел 2. Управление железнодорожным строительством. Раздел 3. Организационно-технологическая надежность транспортного строительства. Раздел 4. Методы моделирования системы проектирования организации и технологии строительства и реконструкции объектов транспортного строительства с учетом риска.	ПК-6.1 ПК-6.2 ПК-6.3	Экзамен (собеседование) Экзамен - тестирование (компьютерные технологии)

### Программа контрольно-оценочных мероприятий заочная форма обучения

№	Наименование контрольно-оценочного мероприятия	Объект контроля	Код индикатора достижения компетенции	Наименование оценочного средства (форма проведения*)
<b>6 курс, сессия установочная</b>				
<b>1.0</b>	<b>Раздел 1. Система железнодорожного строительства как сложная вероятностная динамическая система.</b>			
1.1	Текущий контроль	Система железнодорожного строительства как сложная вероятностная динамическая система.	ПК-6.1	Тестирование (компьютерные технологии)
<b>2.0</b>	<b>Раздел 2. Управление железнодорожным строительством.</b>			
2.1	Текущий контроль	Развитие науки и практики управления	ПК-6.1	Тестирование (компьютерные технологии)
2.2	Текущий контроль	Общая характеристика управленческого труда. Управленческое решение	ПК-6.1	Тестирование (компьютерные технологии)
2.3	Текущий контроль	Организационные структуры управления	ПК-6.1	Тестирование (компьютерные технологии)
2.4	Текущий контроль	Управление персоналом	ПК-6.1	Тестирование (компьютерные технологии)
<b>3.0</b>	<b>Раздел 3. Организационно-технологическая надежность транспортного строительства.</b>			
3.1	Текущий контроль	Понятие организационно-технологической надежности	ПК-6.1	Тестирование (компьютерные технологии)

		и ее место в теории надежности. Классификация и критерии надежности.		
3.2	Текущий контроль	Отказы в транспортном строительстве	ПК-6.1	Тестирование (компьютерные технологии) В рамках ПП**: Разноуровневые задачи (задания/письменно)
3.3	Текущий контроль	Методы повышения надежности строительных объектов	ПК-6.1	Тестирование (компьютерные технологии) В рамках ПП**: Разноуровневые задачи (задания/письменно)
<b>4.0</b>	<b>Раздел 4. Методы моделирования системы проектирования организации и технологии строительства и реконструкции объектов транспортного строительства с учетом риска.</b>			
4.1	Текущий контроль	Основные характеристики и критерии риска строительного производства. Методы оценки риска.	ПК-6.1	Тестирование (компьютерные технологии)
4.2	Текущий контроль	Организационно-технологическое моделирование строительного производства. Имитационное моделирование строительного производства. Сетевые модели как инструмент управления	ПК-6.1 ПК-6.2	Тестирование (компьютерные технологии) В рамках ПП**: Разноуровневые задачи (задания/письменно)
4.3	Текущий контроль	Методы нахождения оптимальных решений в управленческих задачах строительного производства с учетом риска. Повышение организационно-технологической надежности железнодорожного строительства	ПК-6.1 ПК-6.3	Тестирование (компьютерные технологии)
<b>6 курс, сессия зимняя</b>				
	Промежуточная аттестация	Раздел 3. Организационно-технологическая надежность транспортного строительства. Раздел 4. Методы моделирования системы проектирования организации и технологии строительства и реконструкции объектов транспортного строительства с учетом риска.	ПК-6.1 ПК-6.2 ПК-6.3	Курсовая работа (письменно) Курсовая работа (устно)
	Промежуточная аттестация	Раздел 1. Система железнодорожного строительства как сложная вероятностная динамическая система. Раздел 2. Управление железнодорожным строительством. Раздел 3. Организационно-технологическая надежность транспортного строительства. Раздел 4. Методы моделирования системы проектирования организации и технологии строительства и реконструкции объектов транспортного строительства с учетом риска.	ПК-6.1 ПК-6.2 ПК-6.3	Экзамен (собеседование) Экзамен - тестирование (компьютерные технологии)

\*Форма проведения контрольно-оценочного мероприятия: устно, письменно, компьютерные технологии.

\*\*ПП – практическая подготовка

### Описание показателей и критериев оценивания компетенций.

#### Описание шкал оценивания

Контроль качества освоения дисциплины включает в себя текущий контроль успеваемости и промежуточную аттестацию. Текущий контроль успеваемости и промежуточная аттестация обучающихся проводятся в целях установления соответствия достижений обучающихся поэтапным требованиям образовательной программы к результатам обучения и формирования компетенций.

Текущий контроль успеваемости – основной вид систематической проверки знаний, умений, навыков обучающихся. Задача текущего контроля – оперативное и регулярное управление учебной деятельностью обучающихся на основе обратной связи и корректировки. Результаты оценивания учитываются в виде средней оценки при проведении промежуточной аттестации.

Для оценивания результатов обучения используется четырехбалльная шкала: «отлично», «хорошо», «удовлетворительно», «неудовлетворительно» и двухбалльная шкала: «зачтено», «не зачтено».

Перечень оценочных средств, используемых для оценивания компетенций, а также краткая характеристика этих средств приведены в таблице.

#### Текущий контроль

№	Наименование оценочного средства	Краткая характеристика оценочного средства	Представление оценочного средства в ФОС
1	Собеседование	Средство контроля на практическом занятии, организованное как специальная беседа преподавателя с обучающимся на темы, связанные с изучаемой дисциплиной, и рассчитанное на выяснение объема знаний обучающегося по определенному разделу, теме, проблеме и т.п. Может быть использовано для оценки знаний обучающихся	Вопросы для собеседования по темам/разделам дисциплины
2	Разноуровневые задачи (задания)	Различают задачи: – репродуктивного уровня, позволяющие оценивать и диагностировать знание фактического материала (базовые понятия, алгоритмы, факты) и умение правильно использовать специальные термины и понятия, узнавание объектов изучения в рамках определенного раздела дисциплины; может быть использовано для оценки знаний и умений обучающихся; – реконструктивного уровня, позволяющие оценивать и диагностировать умения синтезировать, анализировать, обобщать фактический и теоретический материал с формулированием конкретных выводов, установлением причинно-следственных связей; может быть использовано для оценки знаний, умений, навыков и (или) опыта деятельности обучающихся; – творческого уровня, позволяющие оценивать и диагностировать умения, интегрировать знания различных областей, аргументировать собственную точку зрения; может быть использовано для оценки знаний, умений, навыков и (или) опыта деятельности обучающихся	Комплект разноуровневых задач и заданий или комплекты задач и заданий определенного уровня
3	Сообщение	Продукт самостоятельной работы обучающегося, представляющий собой публичное выступление по представлению полученных результатов решения	Темы сообщений

		определенной учебно-практической, учебно-исследовательской или научной темы. Может быть использовано для оценки знаний, умений, навыков и (или) опыта деятельности обучающихся	
4	Тестирование (компьютерные технологии)	Система стандартизированных заданий, позволяющая автоматизировать процедуру измерения уровня знаний и умений обучающегося. Может быть использовано для оценки знаний, умений, навыков и (или) опыта деятельности обучающихся	Фонд тестовых заданий

### Промежуточная аттестация

№	Наименование оценочного средства	Краткая характеристика оценочного средства	Представление оценочного средства в ФОС
1	Экзамен	Средство, позволяющее оценить знания, умения, навыков и (или) опыта деятельности обучающегося по дисциплине. Может быть использовано для оценки знаний, умений, навыков и (или) опыта деятельности обучающихся	Перечень теоретических вопросов и практических заданий (образец экзаменационного билета) к экзамену
2	Тест – промежуточная аттестация в форме экзамена	Система автоматизированного контроля освоения компетенций (части компетенций) обучающимся по дисциплине (модулю) с использованием информационно-коммуникационных технологий. Может быть использовано для оценки знаний, умений, навыков и (или) опыта деятельности обучающихся	Фонд тестовых заданий
3	Курсовая работа	Позволяет оценить умения обучающихся самостоятельно конструировать свои знания в процессе решения практических задач и проблем, ориентироваться в информационном пространстве и уровень сформированности аналитических, исследовательских навыков, навыков практического и творческого мышления. Может выполняться в индивидуальном порядке или группой обучающихся. Может быть использовано для оценки умений, навыков и (или) опыта деятельности обучающихся в предметной или межпредметной областях	Образец задания для выполнения курсовой работы и примерный перечень вопросов для ее защиты

### Критерии и шкалы оценивания компетенций в результате изучения дисциплины при проведении промежуточной аттестации в форме экзамена. Шкала оценивания уровня освоения компетенций

Шкала оценивания	Критерии оценивания	Уровень освоения компетенции
«отлично»	Обучающийся правильно ответил на теоретические вопросы. Показал отличные знания в рамках учебного материала. Правильно выполнил практические задания. Показал отличные умения и владения навыками применения полученных знаний и умений при решении задач в рамках учебного материала. Ответил на все дополнительные вопросы	Высокий
«хорошо»	Обучающийся с небольшими неточностями ответил на теоретические вопросы. Показал хорошие знания в рамках учебного материала. С небольшими неточностями выполнил практические задания. Показал хорошие умения и владения навыками применения полученных знаний и умений при решении задач в рамках учебного материала. Ответил на большинство дополнительных вопросов	Базовый

«удовлетворительно»	Обучающийся с существенными неточностями ответил на теоретические вопросы. Показал удовлетворительные знания в рамках учебного материала. С существенными неточностями выполнил практические задания. Показал удовлетворительные умения и владения навыками применения полученных знаний и умений при решении задач в рамках учебного материала. Допустил много неточностей при ответе на дополнительные вопросы	Минимальный
«неудовлетворительно»	Обучающийся при ответе на теоретические вопросы и при выполнении практических заданий продемонстрировал недостаточный уровень знаний и умений при решении задач в рамках учебного материала. При ответах на дополнительные вопросы было допущено множество неправильных ответов	Компетенция не сформирована

### Тест – промежуточная аттестация в форме экзамена

Критерии оценивания	Шкала оценивания
Обучающийся верно ответил на 90 – 100 % тестовых заданий при прохождении тестирования	«отлично»
Обучающийся верно ответил на 80 – 89 % тестовых заданий при прохождении тестирования	«хорошо»
Обучающийся верно ответил на 70 – 79 % тестовых заданий при прохождении тестирования	«удовлетворительно»
Обучающийся верно ответил на 69 % и менее тестовых заданий при прохождении тестирования	«неудовлетворительно»

### Курсовая работа

Шкала оценивания	Критерии оценивания
«отлично»	Содержание курсовой работы полностью соответствует заданию. Представлены результаты обзора литературных и иных источников. Структура курсовой работы логически и методически выдержана. Все выводы и предложения убедительно аргументированы. Оформление курсовой работы и полученные результаты полностью отвечают требованиям, изложенным в методических указаниях. При защите курсовой работы обучающийся правильно и уверенно отвечает на вопросы преподавателя, демонстрирует глубокое знание теоретического материала, способен аргументировать собственные утверждения и выводы
«хорошо»	Содержание курсовой работы полностью соответствует заданию. Представлены результаты обзора литературных и иных источников. Структура курсовой работы логически и методически выдержана. Большинство выводов и предложений аргументировано. Оформление курсовой работы и полученные результаты в целом отвечают требованиям, изложенным в методических указаниях. Имеются одна-две несущественные ошибки в использовании терминов, в построенных диаграммах и схемах. Наличествует незначительное количество грамматических и/или стилистических ошибок. При защите курсовой работы обучающийся правильно и уверенно отвечает на большинство вопросов преподавателя, демонстрирует хорошее знание теоретического материала, но не всегда способен аргументировать собственные утверждения и выводы. При наводящих вопросах преподавателя исправляет ошибки в ответе
«удовлетворительно»	Содержание курсовой работы частично не соответствует заданию. Результаты обзора литературных и иных источников представлены недостаточно полно. Есть нарушения в логике изложения материала. Аргументация выводов и предложений слабая или отсутствует. Имеются одно-два существенных отклонений от требований в оформлении курсовой работы. Полученные результаты в целом отвечают требованиям, изложенным в методических указаниях. Имеются одна-две существенных ошибки в использовании терминов, в построенных диаграммах и схемах. Много грамматических и/или стилистических ошибок. При защите курсовой работы обучающийся допускает грубые ошибки при ответах на вопросы преподавателя и /или не дал ответ более чем на 30% вопросов, демонстрирует слабое знание теоретического материала, в большинстве случаев не способен уверенно аргументировать собственные утверждения и выводы
«неудовлетворительно»	Содержание курсовой работы в целом не соответствует заданию. Имеются более двух существенных отклонений от требований в оформлении курсовой работы. Большое количество существенных ошибок по сути работы, много грамматических



	и стилистических ошибок и др. Полученные результаты не отвечают требованиям, изложенным в методических указаниях. При защите курсовой работы обучающийся демонстрирует слабое понимание программного материала. Курсовая работа не представлена преподавателю. Обучающийся не явился на защиту курсовой работы
--	--

### Критерии и шкалы оценивания результатов обучения при проведении текущего контроля успеваемости

#### Собеседование

Шкалы оценивания		Критерии оценивания
«отлично»	«зачтено»	Глубокое и прочное усвоение программного материала. Полные, последовательные, грамотные и логически излагаемые ответы при видоизменении задания. Обучающийся свободно справляется с поставленными задачами, может обосновать принятые решения, демонстрирует владение разносторонними навыками и приемами выполнения практических работ
«хорошо»		Знание программного материала, грамотное изложение, без существенных неточностей в ответе на вопрос, правильное применение теоретических знаний, владение необходимыми навыками при выполнении практических задач
«удовлетворительно»		Обучающийся демонстрирует усвоение основного материала, при ответе допускаются неточности, при ответе недостаточно правильные формулировки, нарушение последовательности в изложении программного материала, затруднения в выполнении практических заданий Слабое знание программного материала, при ответе возникают ошибки, затруднения при выполнении практических работ
«неудовлетворительно»	«не зачтено»	Не было попытки выполнить задание

#### Разноуровневые задачи (задания)

Шкалы оценивания		Критерии оценивания
«отлично»	«зачтено»	Демонстрирует очень высокий/высокий уровень знаний, умений, навыков в соответствии с критериями оценивания. Все требования, предъявляемые к заданию, выполнены
«хорошо»		Демонстрирует достаточно высокий/выше среднего уровень знаний, умений, навыков в соответствии с критериями оценивания. Все требования, предъявляемые к заданию, выполнены
«удовлетворительно»		Демонстрирует средний уровень знаний, умений, навыков в соответствии с критериями оценивания. Большинство требований, предъявляемых к заданию, выполнены. Демонстрирует низкий/ниже среднего уровень знаний, умений, навыков в соответствии с критериями оценивания. Многие требования, предъявляемые к заданию, не выполнены
«неудовлетворительно»	«не зачтено»	Демонстрирует очень низкий уровень знаний, умений, навыков в соответствии с критериями оценивания. Не ответа.

#### Сообщение

Шкалы оценивания		Критерии оценивания
«отлично»	«зачтено»	Сообщение создано с использованием компьютерных технологий (презентация PowerPoint, Flash-презентация, видео-презентация и др.) Используются дополнительные источники информации. Содержание заданной темы раскрыто в полном объеме. Отражена структура сообщения (вступление, основная часть, заключение, присутствуют выводы и примеры). Оформление работы. Оригинальность выполнения (работа сделана самостоятельно, представлена впервые)
«хорошо»		Сообщение создано с использованием компьютерных технологий (презентация PowerPoint, Flash-презентация, видео-презентация и др.) Содержание сообщения включает в себя информацию из основных источников (методическое пособие), дополнительные источники информации не использовались. Содержание заданной темы раскрыто

		не в полном объеме. Структура сообщения сохранена (вступление, основная часть, заключение, присутствуют выводы и примеры)
«удовлетворительно»		Сообщение создано устно, без использования компьютерных технологий. Содержание сообщения ограничено информацией только из методического пособия. Содержание заданной темы раскрыто не в полном объеме. Отсутствуют выводы и примеры. Оригинальность выполнения низкая
«неудовлетворительно»	«не зачтено»	Сообщение создано устно, без использования компьютерных технологий и других наглядных материалов. Содержание ограничено информацией только из методического пособия. Заданная тема сообщения не раскрыта, основная мысль сообщения не передана

## Тестирование

Шкалы оценивания		Критерии оценивания
«отлично»	«зачтено»	Обучающийся верно ответил на 90 – 100 % тестовых заданий при прохождении тестирования
«хорошо»		Обучающийся верно ответил на 80 – 89 % тестовых заданий при прохождении тестирования
«удовлетворительно»		Обучающийся верно ответил на 70 – 79 % тестовых заданий при прохождении тестирования
«неудовлетворительно»	«не зачтено»	Обучающийся верно ответил на 69 % и менее тестовых заданий при прохождении тестирования

### 3. Типовые контрольные задания или иные материалы, необходимые для оценки знаний, умений, навыков и (или) опыта деятельности

#### 3.1 Типовые контрольные задания для проведения собеседования

Контрольные варианты заданий выложены в электронной информационно-образовательной среде ИрГУПС, доступной обучающемуся через его личный кабинет.

Ниже приведен образец типовых вариантов заданий для проведения собеседований.

Образец типового варианта вопросов для проведения собеседования

«Система железнодорожного строительства как сложная вероятностная динамическая система.»

1. Перечислите особенности железнодорожного строительства.
2. Раскройте природу вероятностного характера строительства.
3. Приведите классификацию случайных факторов.
4. Перечислите технические и технологические случайные факторы.
5. Перечислите организационные и управленческие случайные факторы.
6. Перечислите социальные и климатические случайные факторы.
7. Какие этапы включает работа по выявлению и оценке факторов, дестабилизирующих строительное производство?

Образец типового варианта вопросов для проведения собеседования

«Общая характеристика управленческого труда. Управленческое решение»

1. Какова сущность управленческих решений?
2. Приведите классификацию управленческих решений.
3. Каковы требования к управленческим решениям и какова их топология?
4. Как осуществляется описание возникающей управленческой проблемы?
5. Каковы основные способы определения причин возникновения проблемы?
6. Какие процедуры входят в состав разработки и реализации управленческого решения?
7. Какие используются методы принятия управленческих решений?
8. Какие существуют способы оценки вариантов решений и от чего зависит их применение?
9. Какие показатели используются для оценки качества управленческих решений?

Образец типового варианта вопросов для проведения собеседования  
«Организационные структуры управления»

1. Какие формы организации производственных процессов используются в строительстве?
2. В чем состоят достоинства и недостатки различных типов производственных структур в строительстве?
3. Назовите признаки, по которым отличаются структуры управления строительных организаций.
4. Какие типы организационных структур управления используются в железнодорожном строительстве?
5. Перечислите элементы организационных структур управления.
6. Какие факторы влияют на выбор и формирование организационных структур управления?

Образец типового варианта вопросов для проведения собеседования  
«Управление персоналом»

1. Как определяется численность работников, непосредственно подчиненных руководителям?
2. Перечислите основные требования к руководителю производства.
3. Какие стили руководства используются менеджерами? От чего зависит выбор стиля руководства?
4. Виды власти и ее влияние на выбор стиля руководства.
5. В чем достоинства и недостатки различных стилей руководства?
6. Охарактеризуйте понятие лидерства в менеджменте.
7. Какие формы коллегиальности используются в менеджменте?
8. Что такое этика руководства и какова ее роль в повышении эффективности работы руководителя?
9. Что такое культура управления и ее взаимосвязь со стилем руководства?
10. Какие Вы знаете этапы в процессе управления персоналом?

Образец типового варианта вопросов для проведения собеседования  
«Понятие организационно-технологической надежности и ее место в теории надежности.  
Классификация и критерии надежности.»

1. Перечислите свойства объектов с точки зрения надежности.
2. Перечислите показатели надежности.
3. Какие вы знаете показатели безотказности и долговечности.
4. Перечислите показатели ремонтпригодности объектов.
5. Какие вы знаете комплексные показатели надежности.
6. Что понимают под организационно-технологической надежностью?
7. Перечислите критерии организационно-технологической надежности строительных проектов.
8. В чем заключается основная задача организационно-технологической надежности на этапе организационно-технологического проектирования и на этапе реализации проекта строительства.

Образец типового варианта вопросов для проведения собеседования  
«Отказы в транспортном строительстве»

1. Определите понятия «работоспособность системы» и «отказ системы».
2. Приведите классификацию отказов.
3. В чем заключается комплексность понятия «надежность».
4. Укажите основные числовые характеристики случайных величин.
5. Дайте определение ряда распределения и закона распределения случайных величин.
6. Какими особенностями характеризуется нормальный закон распределения?
7. Изложите основные положения проверки статистических гипотез.

8. Что собой представляют критерии согласия?
9. Какие критерии согласия вам известны?

Образец типового варианта вопросов для проведения собеседования  
«Методы повышения надежности строительных объектов»

1. Что такое резервирование?
2. Какие Вы знаете виды резервирования?
3. Перечислите и охарактеризуйте способы резервирования.
4. Как определяются коэффициенты готовности и простоя строительного процесса методом резервирования?
5. Какие виды резервирования применяются для повышения организационно-технологической надежности строительной системы?

Образец типового варианта вопросов для проведения собеседования  
«Основные характеристики и критерии риска строительного производства. Методы оценки риска.»

1. Дайте характеристику понятия риска.
2. Какие вы знаете свойства риска?
3. По каким критериям классифицируются риски?
4. Приведите классификацию рисков по сферам проявления.
5. Охарактеризуйте риски проекта строительства железной дороги.
6. Классификация рисков по источникам возникновения.
7. Что такое «управление рисками»?
8. Какие вы знаете методы оценки и управления рисками.
9. Дайте характеристику методам управления рисками.
10. Какие вы знаете методы оценки рисков при страховании?
11. Дайте характеристику методам количественной оценки рисков.
12. Перечислите методы экспертных оценок.
13. Приведите классификацию рисков по степени воздействия.

Образец типового варианта вопросов для проведения собеседования  
«Организационно-технологическое моделирование строительного производства. Имитационное моделирование строительного производства. Сетевые модели как инструмент управления»

1. Какие вы знаете виды моделей в организационно-технологическом проектировании?
2. В чем заключается особенность имитационного моделирования?
3. Назовите основные параметры сетевой модели и дайте их определение.
4. Что такое «путь» в сетевой модели? Дайте определение критического пути.
5. Дайте сравнительную характеристику детерминированных и вероятностных сетевых моделей.
6. Сформулируйте определение надежности сетевой модели.
7. Что представляет собой метод статистических испытаний?
8. Каковы сферы использования метода статистических испытаний?
9. Охарактеризуйте основные этапы решения задач методом статистических испытаний.
10. В чем сущность задачи моделирования случайных чисел? Какие вы знаете способы генерирования случайных чисел?
11. Опишите последовательность оценки надежности сетевой модели методом статистических испытаний.
12. Сформулируйте основные рекомендации по повышению организационно-технологической надежности календарного планирования строительства на примере сетевого моделирования.
13. Как производится количественная оценка надежности сетевой модели?

Образец типового варианта вопросов для проведения собеседования

«Методы нахождения оптимальных решений в управленческих задачах строительного производства с учетом риска.»

1. Методы разработки решений при неопределенности ситуаций.
2. Эвристические методы принятия решений.
3. Критерии выбора альтернатив рискованного решения.
4. Методы управления рисками.
5. Способы ограничения и снижения уровня риска.
6. Механизмы компенсации и страхования риска.

### 3.2 Типовые контрольные задания для решения разноуровневых задач (заданий)

Контрольные варианты заданий выложены в электронной информационно-образовательной среде ИрГУПС, доступной обучающемуся через его личный кабинет.

Ниже приведен образец типовых вариантов заданий для решения разноуровневых задач.

Образец заданий для решения разноуровневых задач

«Отказы в транспортном строительстве»

Задание 1. Выполнить расчет количественных характеристик надежности по статистическим данным об отказах.

Задача 1. Проводились испытания на надёжность  $N$  объектов. Испытания проводились до отказа всех объектов. Число отказов  $n(\Delta t)$  фиксировалось через каждые  $\Delta t$  часов работы. Определить количественные характеристики (вероятности безотказной работы на каждом интервале времени, частоту и интенсивности отказов на этих интервалах), построить графики зависимости характеристик надежности от времени.

Задание 2. Выполнить аналитический расчет количественных характеристик надежности.

Задача 2.1. Время работы машин до отказа подчинено экспоненциальному закону распределения с параметром  $\lambda(1/\text{час})$ . Вычислить вероятность безотказной работы  $P(t)$ , вероятность отказа  $Q(t)$ , частоту отказов  $f(t)$  и среднее время безотказной работы  $T(t)$  за время  $t$ , час.

Задача 2.2. Пусть вероятность безотказной работы системы за время  $t$ , час, составляет  $P(t)$ . Составить прогноз вероятности безотказной работы этой же системы через  $t$  часов работы без обслуживания по экспоненциальной модели.

Задача 2.3. Пусть время работы объекта подчинено нормальному закону с параметрами  $m_t$  и  $\sigma_t$ . Вычислить количественные характеристики надежности  $P(t)$ ,  $Q(t)$ ,  $f(t)$ ,  $\lambda(t)$  при  $t$  равном 4000, 6000, 8000, 10000 час работы.

Задание 3. Определить коэффициент технического использования мостового крана в период между 6 плановыми текущими ремонтами с интервалами между ними  $t_i$ , сут; ежедневно в интервалах между ремонтами кран подвергается техническому обслуживанию в течение 1 часа; известна продолжительность простоев крана на ремонтах  $t_{pi}$  в рассматриваемый период, час (простой перед первым интервалом работы крана и после последнего не учитываются). Исходные данные принять по таблице.

Интервалы между ремонтами, $t_i$ , сут	16	14	20	16	18
Продолжительность ремонтов, $t_{pi}$ , час	6	8	9	7	

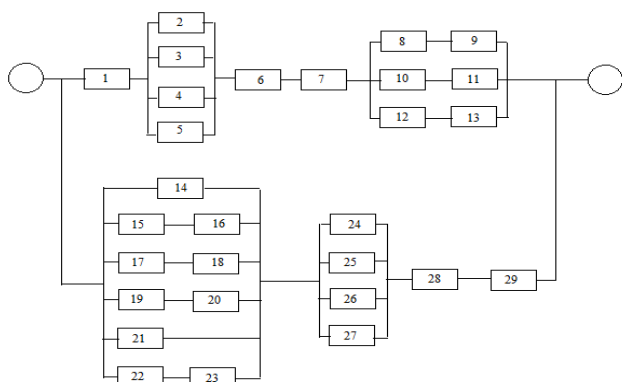
Образец заданий для решения разноуровневых задач

«Методы повышения надежности строительных объектов»

Задание 1. В предположении простейшего потока отказов вычислить значение вероятности безотказной работы всей системы при  $t=1,9$  года. Повысить вероятность безотказной работы системы не менее, чем до  $P=0,6$  за счет повышения надежности элементов и за счет структурного резервирования. Структурная схема представлена на рисунке. Исходные данные принять по таблице.

Номер элемента	1	2	3	4	5	6	7	8	9	10	11	12	13	14	15
Интенсивность отказов элементов $\lambda$ , 1/год	0,35	0,35	0,35	0,35	0,35	0,25	0,25	0,25	0,25	0,25	0,05	0,05	0,05	0,05	0,05

Номер элемента	16	17	18	19	20	21	22	23	24	25	26	27	28	29	30
Интенсивность отказов элементов $\lambda$ , 1/год	0,7	0,7	0,7	0,7	0,7	0,55	0,55	0,55	0,55	0,55	0,55	0,55	0,55	0,55	

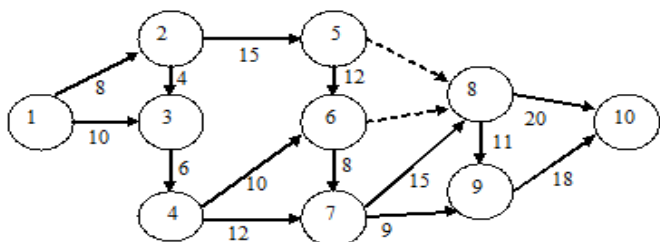


Задание 2. Имеются основная и резервная строительные единицы (резерв ненагруженный). Распределение времени между отказами и восстановлением подчиняются экспоненциальному закону с параметрами  $\lambda$  и  $\mu$ . Определить значения коэффициента готовности и то во сколько раз увеличивается величина коэффициента готовности СЕ при применении неограниченного восстановления по сравнению с ограниченным.

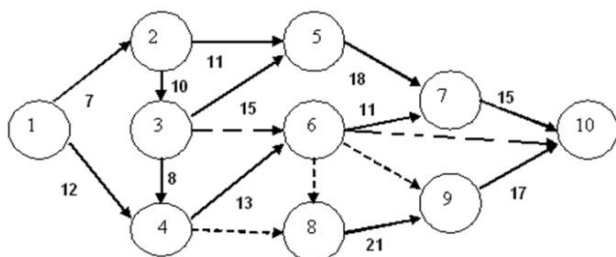
#### Образец заданий для решения разноуровневых задач

«Организационно-технологическое моделирование строительного производства. Имитационное моделирование строительного производства. Сетевые модели как инструмент управления»

Задание 1. Оценить надежность выполнения работ, представленных на сетевой модели, за 80 дней.



Задание 2. Установить срок выполнения работ, представленных на сетевой модели, с надежностью 45%.



### 3.3 Типовые контрольные темы для написания сообщений

Контрольные варианты заданий выложены в электронной информационно-образовательной среде ИрГУПС, доступной обучающемуся через его личный кабинет.

Ниже приведен образец типовых вариантов тем для написания сообщений.

#### Образец тем сообщений

##### «Развитие науки и практики управления»

1. Зарубежный опыт управления производством. Особенности и основные черты американского, японского и европейского менеджмента.
2. Развитие науки управления в России: теория и практика управления в дореволюционной России, в СССР, в современной России.

### 3.4 Типовые контрольные задания для проведения тестирования

Фонд тестовых заданий по дисциплине содержит тестовые задания, распределенные по разделам и темам, с указанием их количества и типа.

#### Структура фонда тестовых заданий по дисциплине

Индикатор достижения компетенции	Тема в соответствии с РПД	Характеристика ТЗ	Количество тестовых заданий, типы ТЗ
ПК-6.1	Система железнодорожного строительства как сложная вероятностная динамическая система.	Знание	2 – ЗТЗ
		Умение	
		Навык и (или) опыт деятельности/действие	
ПК-6.1	Развитие науки и практики управления	Знание	5 – ЗТЗ 2 – ОТЗ
		Умение	
		Навык и (или) опыт деятельности/действие	
ПК-6.1	Общая характеристика управленческого труда. Управленческое решение	Знание	5 – ЗТЗ
		Умение	
		Навык и (или) опыт деятельности/действие	
ПК-6.1	Организационные структуры управления	Знание	3 – ЗТЗ 2 – ОТЗ
		Умение	
		Навык и (или) опыт деятельности/действие	
ПК-6.1	Управление персоналом	Знание	6 – ЗТЗ 3 – ОТЗ
		Умение	
		Навык и (или) опыт деятельности/действие	
ПК-6.1	Понятие организационно-технологической надежности и ее место в теории надежности. Классификация и критерии надежности.	Знание	4 – ОТЗ 3 – ОТЗ 5 – ОТЗ
		Умение	
		Навык и (или) опыт деятельности/действие	
ПК-6.1	Отказы в транспортном строительстве	Знание	2 - ОТЗ 4 – ЗТЗ
		Умение	

		Навык и (или) опыт деятельности/ действие	10 - ОТЗ
ПК-6.1	Методы повышения надежности строительных объектов	Знание	2 – ОТЗ
		Умение	3 – ОТЗ
		Навык и (или) опыт деятельности/ действие	5 – ОТЗ
ПК-6.1	Основные характеристики и критерии риска строительного производства. Методы оценки риска.	Знание	6 – ЗТЗ
		Умение	
		Навык и (или) опыт деятельности/ действие	
ПК-6.1 ПК-6.2	Организационно-технологическое моделирование строительного производства. Имитационное моделирование строительного производства. Сетевые модели как инструмент управления	Знание	5 – ЗТЗ
		Умение	
		Навык и (или) опыт деятельности/ действие	
ПК-6.1 ПК-6.3	Методы нахождения оптимальных решений в управленческих задачах строительного производства с учетом риска.	Знание	5 – ЗТЗ
		Умение	
		Навык и (или) опыт деятельности/ действие	
		Итого	41 – ОТЗ 41 – ЗТЗ

Полный комплект ФТЗ хранится в электронной информационно-образовательной ИрГУПС и обучающийся имеет возможность ознакомиться с демонстрационным вариантом ФТЗ.

Ниже приведен образец типового варианта итогового теста, предусмотренного рабочей программой дисциплины.

1. Выберите правильный ответ  
Основоположник науки об управлении производством.

- 1) Г.Форд.
- 2) **Ф.Тейлор.**
- 3) Г.Гант.
- 4) А.Файоль.

2. Вставьте пропущенное слово:

В системе управления организацией объект управления - это управляющая подсистема.

3. Установить соответствие.

Классификационный признак	Методы управления
1. По масштабу управленческой деятельности	А. Общие и локальные
2. По форме воздействия на объект управления	Б. Методы морального и материального стимулирования
3. По характеру воздействия на объект управления	В. Демократические, либеральные и авторитарные
4. По организационной форме выработки управленческого решения	Г. Коллективные, коллегиальные, единоличные и комбинированные
	Д. Методы прямого и косвенного воздействия

Ответ: 1-А; 2 – Д; 3 – Б; 4 – Г.



4. Выберите правильный ответ.

Для какого стиля руководства характерна централизация всей власти в руках руководителя и принятие им единоличных решений, которые впоследствии навязываются исполнителям.

Ответ: **авторитарный.**

5. Выберите правильный ответ

Что выступает связующим звеном всех управленческих функций?

- 1) **коммуникация;**
- 2) управленческое решение;
- 3) экономические методы;
- 4) оперативное управление.

6. Ответ ввести с клавиатуры.

Как называется общность людей, объединённых единой целью, наделённых правами, обязанностью и ответственностью и имеющих органы управления?

Ответ **коллектив**

7. Выберите правильный ответ (множественный выбор)

Какие свойства объекта характеризуют показатели надёжности?

- 1) **безотказность;**
- 2) **ремонтпригодность;**
- 3) **сохраняемость;**
- 4) исправность.

8. Выберите правильный ответ.

Свойство изделия, заключающееся в приспособленности к поддержанию и восстановлению работоспособного состояния путем технического обслуживания и ремонта, называется ...

- 1) работоспособность;
- 2) **ремонтпригодность;**
- 3) сохраняемость;
- 4) долговечность;
- 5) безотказность.

9. Выбор одного ответа из множества

Единичными показателями надёжности являются ...

- 1) **показатели безотказности, долговечности, ремонтпригодности и сохраняемости;**
- 2) показатели безотказности, долговечности, ремонтоспособности и сохраняемости;
- 3) показатели безотказности, долговечности, транспортируемости и сохраняемости;
- 4) показатели безотказности, долговечности, работоспособности и сохраняемости.

10. Выбор нескольких ответов из множества.

*Отказы по области проявления делят на:*

- 1) **технологические;**
- 2) **организационные;**
- 3) **управленческие;**
- 4) производственные.

11. Ввод ответа.

Какой единичный показатель надёжности определяют по нижеприведенной формуле?

$$\lambda(t) = \frac{n(\Delta t)}{N_{cp} \cdot \Delta t}$$

Ответ: **интенсивность отказов**

12. Вычислить:

За наблюдаемый период эксплуатации у машины было зафиксировано 3 отказа. Время восстановления рабочего состояния машины составило 10, 20, 3 час. Определить среднее время восстановления машины в часах.

Ответ: **11**

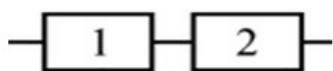
13. Вычислить:

На испытание поставлено 200 однотипных объектов. За 1000 час отказало 20 объектов. Определить вероятность отказа объектов в течение 1000 час.

Ответ: **0,1**

14. Вычислить.

Определить вероятность безотказной работы системы, представленной на рисунке, при условии: вероятности безотказной работы элементов системы соответственно равны 0,8; 0,7.



Ответ: **0,56**

15. Основным методом анализа сетевой модели со стохастической структурой является метод ...

Ответ: **статистических испытаний**

16. Ответ ввести с клавиатуры.

Резервирование одного основного элемента одним резервным (т.е. с кратностью 1:1) называется **дублированием**.

17. Выбор правильного ответа.

Аналитическое моделирование относится к ...

- 1) **математическому моделированию;**
- 2) имитационному моделированию;
- 3) физическому моделированию;
- 4) моделированию в реальном масштабе времени.

18. Выбор правильного ответа.

Что определяет коэффициент критичности работы сетевой модели?

- 1) **вероятность принадлежности данной работы критическому пути;**
- 2) вероятность наличия резервов времени у данной работы;
- 3) вероятность завершения данной работы в заданный срок.

### 3.5 Типовое задание для выполнения курсовой работы

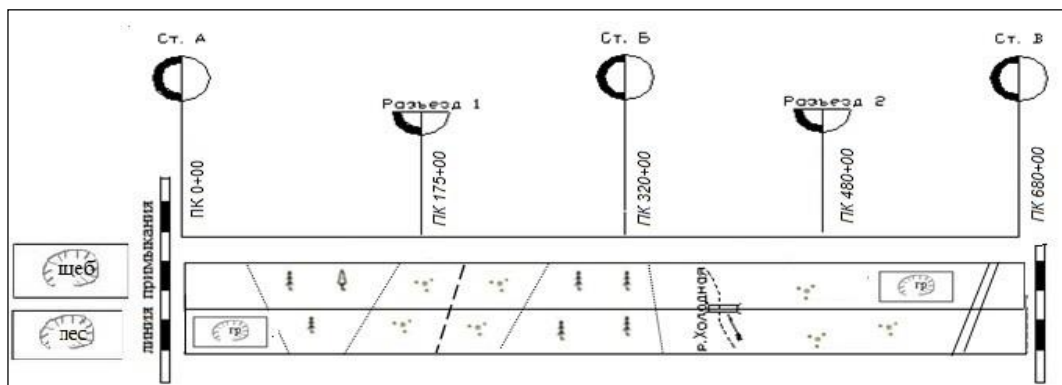
Типовые задания выложены в электронной информационно-образовательной среде ИрГУПС, доступной обучающемуся через его личный кабинет.

Ниже приведен образец задания для выполнения курсовой работы и примерный перечень вопросов для ее защиты.

Образец типового задания для выполнения курсовой работы

Студенту \_\_\_\_\_ группы \_\_\_\_\_

1. Схематический план железнодорожной линии вариант № 1  
(проезд вдоль трассы отсутствует).



2. Район строительства – Новосибирская область
3. Категория строящейся линии – IV.
4. Тип ВСП – путь звеньевой, рельсы типа P65, шпалы - деревянные, балласт – щебеночный на песчаной подушке, толщина балласта - щебень – 25 см, песок – 20 см.
5. Вид тяги – тепловозная.
6. Схема расположения путей на отдельных пунктах – продольная.
7. Полезная длина приёмо-отправочных путей на отдельных пунктах – 850 м.
8. Местоположение звеносборочной базы – станция примыкания строящейся железной дороги к существующей – ст.А.
9. Дальность транспортирования балластных материалов по железной дороге до ст. А: щебень – 200 км; песок – 120 км.
10. Суммарный профильный объем земляных работ  $W_{проф} = 1950$  тыс.м<sup>3</sup>.
11. Железобетонный мост ПК 400+00 отв. 105 м.
12. Коэффициент перехода от цен 1984 г. в текущие 103,59.
13. Составить сетевую модель строительства трехпролетного моста по исходным данным, представленным в таблице. Выполнить оценку надежности сетевой модели.

Подготовительные работы	Фундаменты		Опоры		Пролетные строения	Устройство проезжей части
Число бригад на объектах						
1	1		1		1	1
Продолжительность работ, дн						
(ПР)	Устой (ФУ)	Промежуточная опора (ФО)	Устой (У)	Промежуточная опора (ПО)	(ПС)	(ПЧ)
30	40	30	50	30	10	20

Образец типовых вопросов для защиты курсовых работ

1. Перечислите исходные данные для формирования принципиальных организационных схем строительства.
2. Перечислите показатели экономической эффективности капитальных вложений.
3. Поясните методику распределения капитальных вложений по кварталам.
4. Какие показатели эффективности инвестиционных строительных проектов вы знаете?
5. Как определяется продолжительность работ при учете их вероятностного характера?
6. Дайте сравнительную характеристику детерминированных и вероятностных сетевых моделей.
7. Сформулируйте определение надежности сетевой модели.
8. Как производится количественная оценка надежности сетевой модели?

### 3.6 Перечень теоретических вопросов к экзамену (для оценки знаний)

1. Особенности железнодорожного строительства.

2. Развитие науки управления.
3. Основные закономерности и принципы управления транспортным строительством.
4. Состав и содержание функций управления.
5. Классификация методов управления.
6. Организационно-распорядительные и правовые методы управления.
7. Экономические методы управления.
8. Социально-психологические методы управления.
9. Трудовой коллектив в транспортном строительстве.
10. Основные требования к руководителю производства.
11. Стиль руководства.
12. Информация и управление производством.
13. Организационные структуры в системе управления железнодорожным строительством. Формы организационных структур предприятий.
14. Надежность. Общие понятия надежности. Показатели надежности.
15. Единичные и комплексные показатели надежности.
16. Понятие организационно-технологической надёжности и её место в теории надёжности.
17. Классификация и критерии организационно-технологической надёжности.
18. Отказы. Виды и причины отказов.
19. Классификация отказов.
20. Математические закономерности, характеризующие отказы.
21. Статистическая теория надежности. Определение неизвестных параметров распределения.
22. Расчет показателей организационно-технологической надежности. Показатели безотказности. Вероятность безотказной работы, вероятность отказа.
23. Расчет показателей организационно-технологической надежности. Показатели безотказности. Интенсивность отказов. Средняя наработка на отказ. Средняя наработка между отказами. Ведущая функция потока отказов и параметр потока отказов.
24. Расчет показателей организационно-технологической надежности. Показатели ремонтпригодности.
25. Расчет показателей организационно-технологической надежности. Комплексные показатели безотказности и ремонтпригодности.
26. Методы повышения надежности строительных объектов. Резервирование. Виды резервирования.
27. Структурное резервирование.
28. Надежность восстанавливаемых систем.
29. Теория графов в расчете надёжности восстанавливаемых систем.
30. Расчет надежности восстанавливаемых нерезервированных систем.
31. Расчет надежности восстанавливаемых резервированных систем. Ненагруженный резервный фонд.
32. Расчет надежности восстанавливаемых резервированных систем. Нагруженный резервный фонд.
33. Вероятностные сетевые модели.
34. Оценка надежности сетевой модели строительства комплекса объектов методом статистических испытаний.
35. Оценка надежности системы управления производством.
36. Понятие риска, свойства и классификация.
37. Методы управления рисками при строительстве и реконструкции транспортных объектов.
38. Методы количественной оценки рисков.
39. Имитационное моделирование строительного производства.
40. Учет влияния случайных факторов на функционирование потоков.

### 3.7 Перечень типовых простых практических заданий к экзамену (для оценки умений)

1. После 480 часов работы из 14 автомобилей-самосвалов, осуществляющих перевозку грунта, в работоспособном состоянии осталось 10 автомобилей. Определить вероятность безотказной работы в течение 480 часов.
2. В комплекте машин для земляных работ на перевозке грунта работает 7 автосамосвалов. На интервале времени  $t=25$  суток отказала 1 машина, а за интервал от 25-35 суток еще 2 машины. Определить интенсивность отказа машин в промежутке 25-35 суток работы.
3. Производилось наблюдение за работой трех однотипных машин. За период наблюдения было зафиксировано по первой машине 3 отказа, по второй и третьей 5 и 2 отказа соответственно. Нарботка первой машины составила 245 ч, второй – 336 ч и третьей – 288 ч. Определить наработку машин на отказ.

### 3.8 Перечень типовых практических заданий к экзамену (для оценки навыков и (или) опыта деятельности)

1. Даны статистические данные выработки машины ( $\Pi_i$ ). Построить гистограмму и установить закон распределения выработки машины.
2. Время работы машины до отказа подчинено нормальному закону с параметрами: среднее время работы  $m_t = 12000$  час, среднее квадратическое отклонение  $\sigma_t = 5000$  час. Вычислить количественные характеристики надежности: вероятность безотказной работы, вероятность отказа, частоту отказов, среднее время безотказной работы при  $t = 15000$  час.
3. Время работы машины до отказа подчинено экспоненциальному закону распределения с параметром  $\lambda = 3,5 \cdot 10^{-5}$  (1/час). Вычислить количественные характеристики надежности машины: вероятность безотказной работы, вероятность отказа, частоту отказов, среднее время безотказной работы при  $t = 500$  час.
4. Сформировать сетевой график для постройки  $n_{зд}$ , набор работ на которых одинаков и включает работы нулевого цикла, надземной части и отделочные работы.

Число бригад на объектах		
Нулевой цикл	Надземная часть	Отделочные работы
1	2	1
Продолжительность работ, дни		
НЦ	НЧ	ОТД
20	50	20
Число зданий $n_{зд} - 5$		

## 4. Методические материалы, определяющие процедуру оценивания знаний, умений, навыков и (или) опыта деятельности

В таблице приведены описания процедур проведения контрольно-оценочных мероприятий и процедур оценивания результатов обучения с помощью оценочных средств в соответствии с рабочей программой дисциплины.

Наименование оценочного средства	Описания процедуры проведения контрольно-оценочного мероприятия и процедуры оценивания результатов обучения
Собеседование	Собеседование, предусмотренное рабочей программой дисциплины, проводится на практическом занятии. Преподаватель на практическом занятии, предшествующем занятию проведения контроля, доводит до обучающихся тему, вопросы для подготовки к собеседованию. Результаты собеседования преподаватель доводит до обучающихся сразу после завершения собеседования
Разноуровневая задача (задание)	Выполнение разноуровневых задач (заданий), предусмотренных рабочей программой дисциплины, проводятся во время практических занятий. Во время выполнения задач

	(заданий) разрешается пользоваться учебниками, справочниками, конспектами лекций, тетрадями для практических занятий
Сообщение	Защита сообщений, предусмотренных рабочей программой дисциплины, проводится во время практических занятий. Преподаватель на практическом занятии, предшествующем занятию проведения контроля, доводит до обучающихся: тему сообщений и требования, предъявляемые к их выполнению и защите
Тестирование (компьютерные технологии)	Тестирование проводится по результатам освоения тем или разделов дисциплины или по окончании ее изучения во время практических занятий. Во время проведения тестирования пользоваться учебниками, справочниками, конспектами лекций, тетрадями для практических занятий не разрешено. Преподаватель на практическом занятии, предшествующем занятию проведения теста, доводит до обучающихся: темы, количество заданий в тесте, время выполнения. Результаты тестирования видны обучающемуся на компьютере сразу после прохождения теста
Курсовая работа	Ход выполнения разделов курсовой работы в рамках текущего контроля оценивается преподавателем исходя из объемов выполненных работ в соответствие со шкалами оценивания. Преподаватель информирует обучающихся о результатах оценивания выполнения курсового проекта сразу после контрольно-оценочного мероприятия. В ходе защиты курсовой работы обучающийся делает доклад протяженностью 5 – 7 минут. Преподаватель ставит окончательную оценку за курсовую работу после завершения защиты, учитывая уровень ее защиты

Для организации и проведения промежуточной аттестации составляются типовые контрольные задания или иные материалы, необходимые для оценки знаний, умений, навыков и (или) опыта деятельности, характеризующих этапы формирования компетенций в процессе освоения образовательной программы.

Перечень теоретических вопросов и типовые практические задания разного уровня сложности для проведения промежуточной аттестации обучающиеся получают в начале семестра через электронную информационно-образовательную среду ИрГУПС (личный кабинет обучающегося).

### **Описание процедур проведения промежуточной аттестации в форме экзамена и оценивания результатов обучения**

Промежуточная аттестация в форме экзамена проводится путем устного собеседования по билетам или в форме компьютерного тестирования.

При проведении промежуточной аттестации в форме собеседования билеты составляются таким образом, чтобы каждый из них включал в себя теоретические вопросы и практические задания.

Билет содержит: два теоретических вопроса для оценки знаний. Теоретические вопросы выбираются из перечня вопросов к экзамену; два практических задания: одно из них для оценки умений (выбирается из перечня типовых простых практических заданий к экзамену); другое практическое задание для оценки навыков и (или) опыта деятельности (выбираются из перечня типовых практических заданий к экзамену).

Распределение теоретических вопросов и практических заданий по экзаменационным билетам находится в закрытом для обучающихся доступе. Разработанный комплект билетов (25-30 билетов) не выставляется в электронную информационно-образовательную среду ИрГУПС, а хранится на кафедре-разработчике фондов оценочных средств.

На экзамене обучающийся берет билет, для подготовки ответа на экзаменационный билет обучающемуся отводится время в пределах 45 минут. В процессе ответа обучающегося на вопросы и задания билета, преподаватель может задавать дополнительные вопросы.

Каждый вопрос/задание билета оценивается по четырехбалльной системе, а далее вычисляется среднее арифметическое оценок, полученных за каждый вопрос/задание. Среднее арифметическое оценок округляется до целого по правилам округления

При проведении промежуточной аттестации в форме компьютерного тестирования вариант тестового задания формируется из фонда тестовых заданий по дисциплине случайным образом, но с условием: 50 % заданий должны быть заданиями открытого типа и 50 % заданий – закрытого типа.

### Образец экзаменационного билета



Экзаменационный билет № 1  
по дисциплине «Управление организационно-технологической надежностью транспортного строительства»

Утверждаю:  
Заведующий кафедрой  
«СЖДМТ» ИрГУПС  
**Н.М. Быкова**

1. Статистическая теория надежности. Определение неизвестных параметров распределения.
2. Строительные региональные организации и положения об их функционировании.
3. Время работы машины до отказа подчинено экспоненциальному закону распределения с параметром  $\lambda=3,5 \cdot 10^{-5}$  (1/час). Вычислить количественные характеристики надежности машины: вероятность безотказной работы, вероятность отказа, частоту отказов, среднее время безотказной работы при  $t=500$  час.
4. Установить срок выполнения работ, представленных на сетевой модели, с надежностью 60%.

