

ФЕДЕРАЛЬНОЕ АГЕНТСТВО ЖЕЛЕЗНОДОРОЖНОГО ТРАНСПОРТА

Федеральное государственное бюджетное образовательное учреждение
высшего образования
«Иркутский государственный университет путей сообщения»
(ФГБОУ ВО ИРГУПС)

УТВЕРЖДЕНА
приказом ректора
от «02» июня 2023 г. № 424-1

Б1.В.ДВ.05.02 Инфраструктура железных дорог

рабочая программа дисциплины

Специальность/направление подготовки – 23.03.01 Технология транспортных процессов

Специализация/профиль – Организация перевозок и управление на транспорте (железнодорожный транспорт)

Квалификация выпускника – Бакалавр

Форма и срок обучения – очная форма 4 года

Кафедра-разработчик программы – Автоматика, телемеханика и связь

Общая трудоемкость в з.е. – 3

Часов по учебному плану (УП) – 108

В том числе в форме практической подготовки (ПП) –

4

(очная)

Формы промежуточной аттестации

очная форма обучения:

зачет 5 семестр

Очная форма обучения

Распределение часов дисциплины по семестрам

Семестр	5	Итого
Вид занятий	Часов по УП	Часов по УП
Аудиторная контактная работа по видам учебных занятий/ в т.ч. в форме ПП*	51/4	51/4
– лекции	17	17
– практические (семинарские)	17	17
– лабораторные	17/4	17/4
Самостоятельная работа	57	57
Итого	108/4	108/4

* В форме ПП – в форме практической подготовки.

ИРКУТСК

Электронный документ выгружен из ЕИС ФГБОУ ВО ИРГУПС и соответствует оригиналу

Подписант ФГБОУ ВО ИРГУПС Трофимов Ю.А.

00a73c5b7b623a969ccad43a81ab346d50 с 08.12.2022 14:32 по 02.03.2024 14:32 GMT+03:00

Подпись соответствует файлу документа



Рабочая программа дисциплины разработана в соответствии с федеральным государственным образовательным стандартом высшего образования – бакалавриат по направлению подготовки 23.03.01 Технология транспортных процессов, утвержденным Приказом Министерства науки и высшего образования Российской Федерации от 07.08.2020 № 911.

Программу составил(и):
к.т.н., доцент, М.Э. Скоробогатов

Рабочая программа рассмотрена и одобрена для использования в учебном процессе на заседании кафедры «Автоматика, телемеханика и связь», протокол от «5» мая 2023 г. № 9

Зав. кафедрой, к.т.н., доцент

А.В. Пультяков

СОГЛАСОВАНО

Кафедра «Управление эксплуатационной работой», протокол от «12» мая 2023 г. № 12

Зав. кафедрой, к.т.н., доцент

Р.Ю. Упырь

1 ЦЕЛЬ И ЗАДАЧИ ДИСЦИПЛИНЫ	
1.1 Цель дисциплины	
1	формирование у обучающихся понимания основ обеспечения безопасности, бесперебойности движения поездов и эксплуатации систем железнодорожной автоматики, телемеханики и связи, относящихся к транспортной инфраструктуре железнодорожного транспорта
1.2 Задачи дисциплины	
1	познакомить и научить обучающихся способам осуществления контроля и управления системами организации движения поездов и маневровой работы;
2	ясно обосновывать свою точку зрения при управлении объектами транспортной инфраструктуры
1.3 Цель воспитания и задачи воспитательной работы в рамках дисциплины	
Профессионально-трудовое воспитание обучающихся	
Цель профессионально-трудоового воспитания – формирование у обучающихся осознанной профессиональной ориентации, понимания общественного смысла труда и значимости его для себя лично, ответственного, сознательного и творческого отношения к будущей деятельности, профессиональной этики, способности предвидеть изменения, которые могут возникнуть в профессиональной деятельности, и умению работать в изменённых, вновь созданных условиях труда.	
Цель достигается по мере решения в единстве следующих задач:	
– формирование сознательного отношения к выбранной профессии;	
– воспитание чести, гордости, любви к профессии, сознательного отношения к профессиональному долгу, понимаемому как личная ответственность и обязанность;	
– формирование психологии профессионала;	
– формирование профессиональной культуры, этики профессионального общения;	
– формирование социальной компетентности и другие задачи, связанные с имиджем профессии и авторитетом транспортной отрасли	

2 МЕСТО ДИСЦИПЛИНЫ В СТРУКТУРЕ ОПОП	
Блок/часть ОПОП	Блок 1. Дисциплины / Часть, формируемая участниками образовательных отношений
2.1 Дисциплины и практики, на которых основывается изучение данной дисциплины	
1	Б2.О.02(П) Производственная - эксплуатационная практика
2.2 Дисциплины и практики, для которых изучение данной дисциплины необходимо как предшествующее	
1	Б1.О.40 Техническая эксплуатация и безопасность движения на железнодорожном транспорте
2	Б1.О.45.02 Технология и управление работой железнодорожных участков и направлений
3	Б1.О.45.03 Технология и управление движением на дорожном и сетевом уровнях
4	Б1.В.ДВ.04.01 Промышленный транспорт
5	Б1.В.ДВ.06.01 Технические средства обеспечения безопасности на транспорте
6	Б2.О.03(П) Производственная - технологическая (производственно-технологическая) практика
7	Б2.О.04(Пд) Производственная - преддипломная практика
8	Б3.02(Д) Защита выпускной квалификационной работы

3 ПЛАНИРУЕМЫЕ РЕЗУЛЬТАТЫ ОБУЧЕНИЯ ПО ДИСЦИПЛИНЕ, СООТНЕСЕННЫЕ С ТРЕБОВАНИЯМИ К РЕЗУЛЬТАТАМ ОСВОЕНИЯ ОБРАЗОВАТЕЛЬНОЙ ПРОГРАММЫ		
Код и наименование компетенции	Код и наименование индикатора достижения компетенции	Планируемые результаты обучения
ПК-1 Способен обеспечивать безопасность движения поездов, выполнение графика движения поездов, производства маневровой работы и обслуживание поездов и вагонов на железнодорожных путях общего и	ПК-1.8 Осуществляет контроль и управления системами организации движения поездов и маневровой работы при управлении объектами транспортной инфраструктуры	Знать: основы эксплуатации автоматизированных систем управления поездной и маневровой работы; основы эксплуатации информационных систем; методы оценки состояния объектов транспортной инфраструктуры
		Уметь: осуществлять экспертизу технической документации; осуществлять надзор и контроль состояния и эксплуатации подвижного состава, объектов транспортной инфраструктуры; устанавливать причины неисправностей и недостатков в работе, принимать меры по их устранению
		Владеть: основными методами, способами и средствами планирования и реализации обеспечения транспортной безопасности;

необщего пользования	навыками эффективного использования объектов транспортной инфраструктуры; методами оценки для устранения неисправностей при эксплуатации объектов транспортной инфраструктуры
----------------------	--

4 СТРУКТУРА И СОДЕРЖАНИЕ ДИСЦИПЛИНЫ

Код	Наименование разделов, тем и видов работ	Очная форма				*Код индикатора достижения компетенции	
		Семестр	Часы				
			Лек	Пр	Лаб		СР
1.0	Раздел 1. Элементы устройств автоматики и телемеханики и связи						
1.1	Элементы устройств автоматики и телемеханики и связи /Лек/	5	2			ПК-1.8	
1.2	Тяговые расчеты. Расстановка светофоров трёхзначной автоблокировки на перегоне. Определение мест установки светофоров. Проверка длины блок-участка автоблокировки по тормозному пути поезда. Проектирование путевого плана перегона. Определение пропускной способности перегона. /Пр/	5		2		ПК-1.8	
1.3	Изучение конструкции и характеристик электромагнитных реле. Условные обозначения реле ЖАТ. /Лаб/	5			2/0.5	ПК-1.8	
1.4	Особенности поляризованных, комбинированных, импульсных, фазочувствительных реле, обозначения реле. Кодовый путевой трансмиттер. /Ср/	5				3	ПК-1.8
1.5	Характеристики надежности систем СЖАТ. Понятие об опасном отказе. Принципы построения ответственных цепей. Назначение и принцип действия рельсовых цепей (РЦ). Структурная схема рельсовой цепи. Основные элементы рельсовых линий. Режимы работы РЦ. Разветвленные РЦ. Особенности РЦ при электротяге. /Лек/	5	2				ПК-1.8
1.6	Подготовка к текущему контролю по первому разделу /Ср/	5				4	ПК-1.8
2.0	Раздел 2. Структура систем автоматики и телемеханики на перегонах и станциях						
2.1	Проектирование схематического однопутного плана станции. Маршрутизация передвижений на станции. Расчет ординат размещения напольных устройств ЭЦ. /Пр/	5		2			ПК-1.8
2.2	Изучение светофоров и светофорной сигнализации. Особенности светофорной сигнализации. Конструкция линзового светофора. Автоматический контроль неисправности светофорных ламп. /Лаб/	5			2/0.5		ПК-1.8
2.3	Преимущества и недостатки кодовых РЦ. Техническое содержание РЦ. /Ср/	5				3	ПК-1.8
2.4	Основы построения систем автоматики и телемеханики на перегонах. Интервальное регулирование движения поездов. Классификация систем автоблокировки. Назначение, принцип действия автоблокировки постоянного тока. Принцип действия 3-хзначной числовой кодовой автоблокировки переменного тока. Особенности схемы управления светофором 4-хзначной кодовой автоблокировки. Структурная схема и принцип действия автоблокировки с тональными РЦ. /Лек/	5	2				ПК-1.8
2.5	Автоматическая переездная сигнализация и автошлагбаумы. Категории переездов и виды устройств переездной сигнализации (ПС). Структурная схема, принцип действия и требования к устройствам переездной сигнализации. /Пр/	5		2			ПК-1.8
2.6	Исследование стрелочного электропривода СП-6. Винтовой стрелочный электропривод типа ВСП. Конструкция стрелочного привода, запирающие и контрольные остряки. /Лаб/	5			2/0.5		ПК-1.8

4 СТРУКТУРА И СОДЕРЖАНИЕ ДИСЦИПЛИНЫ

Код	Наименование разделов, тем и видов работ	Очная форма				*Код индикатора достижения компетенции	
		Семестр	Часы				
			Лек	Пр	Лаб		СР
2.7	Структурная схема и принцип действия автоблокировки с тональными РЦ и централизованным размещением аппаратуры. Электропитание устройств автоблокировки. /Ср/	5				4	ПК-1.8
2.8	Основы построения систем автоматики и телемеханики на станциях. Классификация систем электрической централизации (ЭЦ), постовое оборудование. Общие принципы построения схем управления стрелками, сравнительная характеристика схем управления стрелками постоянного и переменного тока. Условия безопасности, проверяемые при открытии светофоров ЭЦ, враждебные маршруты. Предварительное и полное замыкание маршрута. Алгоритм работы маневрового светофора. Структурная схема и режимы работы блочно-маршрутной релейной централизации. Электропитание ЭЦ, обдувка стрелок, устройства ограждения составов. Микропроцессорная централизация. /Лек/	5	2				ПК-1.8
2.9	Устройства автоматики и телемеханики на сортировочных горках. Схема горки. Отечественные и зарубежные замедлители. Особенности горочных наполных устройств. ГАЦ, принцип действия и режимы работы. Автоматическое задание скорости роспуска составов. Пневмопочта. /Пр/	5		2			ПК-1.8
2.10	Изучение двухпроводной схемы управления стрелкой. /Лаб/	5			2/0.5		ПК-1.8
2.11	Назначение и классификация стрелочных приводов. Особенности взрезного привода. Отличия новейших стрелочных приводов. Пневмоотчистка стрелок. /Ср/	5				3	ПК-1.8
2.12	Диспетчерская централизация (ДЦ). Общие принципы телеуправления и телесигнализации. Импульсные признаки, кодирование, основные характеристики кодов. Структурные схемы и принцип действия ДЦ, Особенности и характеристики ДЦ. /Лек/	5	2				ПК-1.8
2.13	Понятие о системах технической диагностики и автоматического контроля. Системы технической диагностики на ходу подвижного состава. Устройства приборов обнаружения нагретых букс (ПОНАБ), принцип действия дистанционной информационной системы контроля, устройства (ДИСК), принцип действия многофункционального комплекса технических средств (КТСМ). Структурные схемы систем контроля, принцип действия, увязка с ЭЦ. /Пр/	5		2			ПК-1.8
2.14	Изучение автоматической локомотивной сигнализации непрерывного типа (АЛСН). /Лаб/	5			1/0.25		ПК-1.8
2.15	Принцип действия аппаратуры ДЦ «Сетунь» /Ср/	5				4	ПК-1.8
2.16	Изучение АРМ-ДСП системы ЭЦ-МПК. Изучение АРМ-ДСП системы Ebilock-950. /Лаб/	5			2/0.5		ПК-1.8
2.17	Подготовка к текущему контролю по второму разделу /Ср/	5				3	ПК-1.8
3.0	Раздел 3. Сети железнодорожной проводной связи. Средства радиосвязи						
3.1	Основы телефонии. Устройства электроакустических преобразователей. Принцип работы микрофона и телефона, их виды. Понятие тонального диапазона частот. Классификация, структура и устройства автоматических телефонных станций (АТС). Понятие канальной и пакетной коммутации. Принцип действия цифровой АТС. Организация общетехнологической связи (ОбТС). /Лек/	5	2				ПК-1.8

4 СТРУКТУРА И СОДЕРЖАНИЕ ДИСЦИПЛИНЫ

Код	Наименование разделов, тем и видов работ	Очная форма				*Код индикатора достижения компетенции	
		Семестр	Часы				
			Лек	Пр	Лаб		СР
3.2	Введение в телекоммуникации. Модель взаимодействия открытых систем. Плезиохронная цифровая иерархия. Структура цифрового потока уровня Е1. Синхронная цифровая иерархия. Современные методы уплотнения каналов. /Пр/	5		2			ПК-1.8
3.3	Принцип действия датчика и приёмника тонального избирательного вызова. /Ср/	5				4	ПК-1.8
3.4	Организация системы технологической связи железнодорожного транспорта. Основы построения каналов оперативно-технологической связи (ОТС). Организация групповой связи по диспетчерскому принципу. Виды технологической связи, их назначение и краткая характеристика. Избирательная связь. Станционная оперативно-технологическая связь. Оборудование ОТС. Принцип работы первичного мультиплексора. Организация ОТС на основе колец верхнего и нижнего уровней. Принцип организации поездной радиосвязи. /Лек/	5	2				ПК-1.8
3.5	Линии связи. Электромагнитные процессы в направляющих системах. Первичные и вторичные параметры линий связи. Особенности кабелей для прокладки в зоне электрифицированных железных дорог. Волоконно-оптические линии передачи. Элементы волоконно-оптических линий связи. Воздушные линии связи. Кабельные линии, магистрали и сети. /Пр/	5		2			ПК-1.8
3.6	Изучение структурной схемы электронного телефонного аппарата (ТА) и взаимодействия ТА с АТС. Изучение вызывных сигналов. Импульсный и тональный набор. /Лаб/	5			3/0.5		ПК-1.8
3.7	Методы оценки качества телефонной связи. /Ср/	5				3	ПК-1.8
3.8	Многоканальная связь на железнодорожном транспорте. Способы уплотнения каналов связи. Частотное, временное, фазовое, волновое и кодовое разделение каналов. Оборудование транспортной связи. Тактовая и цикловая синхронизация устройств связи. /Лек/	5	2				ПК-1.8
3.9	Проектирование отделенческой связи. Перегонная и межстанционная связь. Принципы организации и схемы построения. Обзор аппаратуры для сетей технологической связи. Изучение станционного кроссового оборудования ОТС. Студийное оборудование. Обеспечение надежности и способы резервирования цифровых сетей ОТС. /Пр/	5		2			ПК-1.8
3.10	Изучение аппаратуры избирательной связи. Организация диспетчерской связи с помощью мультиплексора транзита и выделения каналов (МВТК). Изучение построения сетей ОТС на базе коммутационной станции СК-300Д. Категорирование абонентов в сети диспетчерской служебной связи. Система нумерации в сети ДСС /Лаб/	5			2/0.5		ПК-1.8
3.11	Назначение диспетчерских видов технологической связи: поездная диспетчерская связь, энергодиспетчерская связь, линейно-путевая связь, служебно-диспетчерская связь, вагоно-диспетчерская связь. Организация диспетчерских каналов связи. /Ср/	5				4	ПК-1.8
3.12	Перспективы развития систем автоматики, телемеханики и связи. Перспективные системы интервального регулирования движения поездов. Микропроцессорные системы автоблокировки. Локомотивные микропроцессорные системы	5	1				ПК-1.8

4 СТРУКТУРА И СОДЕРЖАНИЕ ДИСЦИПЛИНЫ

Код	Наименование разделов, тем и видов работ	Очная форма				*Код индикатора достижения компетенции	
		Семестр	Часы				
			Лек	Пр	Лаб		СР
	обеспечения безопасности движения поездов. Направления развития перспективных цифровых систем ОТС железнодорожного транспорта. Современные средства организации радиосвязи на железнодорожном транспорте. Радиорелейная связь. Спутниковая связь. Принцип сотовой связи GSM-Railway. Организация ремонтно-оперативной радиосвязи. /Лек/						
3.13	Конструктивные элементы кабелей. Маркировка кабелей автоматики, телемеханики и связи. Основные типы электрических и волоконных кабелей и область их применения. /Ср/	5				2	ПК-1.8
3.14	Проектирование сетей ОбТС. Основы теории телеграфика. Современные телеграфные аппараты. Структурная схема сети передачи данных. /Пр/	5		1			ПК-1.8
3.15	Изучение аппаратных средств мультиплексора транзита и выделение каналов. Изучение состава и назначение блоков МВТК. Программирование МВТК /Лаб/	5			1/0.25		ПК-1.8
3.16	Принцип распространения радиоволн. Антенны. Изучение оборудования для радиосвязи на железнодорожном транспорте. Станционная радиосвязь. /Ср/	5				3	ПК-1.8
3.17	Факсимильная связь. /Ср/	5				4	ПК-1.8
3.18	Организация связи совещаний. Понятие аудио и видеоконференцсвязи. Мобильные способы организации конференции. Промышленное телевидение. /Ср/	5				3	ПК-1.8
3.19	Подготовка к текущему контролю по третьему разделу /Ср/	5				4	ПК-1.8
3.20	Подготовка к зачету /Ср/	5				6	ПК-1.8
	Форма промежуточной аттестации – зачет	5					ПК-1.8
	Итого часов (без учёта часов на промежуточную аттестацию)		17	17	17/4	57	

5 ФОНД ОЦЕНОЧНЫХ СРЕДСТВ ДЛЯ ПРОВЕДЕНИЯ ТЕКУЩЕГО КОНТРОЛЯ УСПЕВАЕМОСТИ И ПРОМЕЖУТОЧНОЙ АТТЕСТАЦИИ ОБУЧАЮЩИХСЯ ПО ДИСЦИПЛИНЕ

Фонд оценочных средств для проведения текущего контроля успеваемости и промежуточной аттестации по дисциплине оформлен в виде приложения № 1 к рабочей программе дисциплины и размещен в электронной информационно-образовательной среде Университета, доступной обучающемуся через его личный кабинет

6 УЧЕБНО-МЕТОДИЧЕСКОЕ И ИНФОРМАЦИОННОЕ ОБЕСПЕЧЕНИЕ ДИСЦИПЛИНЫ

6.1 Учебная литература 6.1.1 Основная литература

	Библиографическое описание	Кол-во экз. в библиотеке/ онлайн
6.1.1.1	А. В. Горелик [и др.] Системы железнодорожной автоматики, телемеханики и связи. В 2-х ч. учебник для ВУЗов ж.-д. трансп. : учебник для ВУЗов ж.-д. трансп. / А. В. Горелик [и др.]. М. : УМЦ ЖДТ, 2012.	104
6.1.1.2	А. В. Горелик [и др.] Системы железнодорожной автоматики, телемеханики и связи. В 2-х ч. учебник для ВУЗов ж.-д. трансп. : учебник для ВУЗов ж.-д. трансп. / А. В. Горелик [и др.]. М. : УМЦ ЖДТ, 2012.	Онлайн
6.1.1.3	Д. В. Шалягин, Н. А. Цыбуля, С. С. Косенко [и др.] ; под редакцией Д. В. Шалягина ; рец. В. А. Шубко [и др.] Главы 1-11 : в двух частях : учебник для студентов вузов железнодорожного транспорта / Д. В. Шалягин, Н. А. Цыбуля, С. С. Косенко [и др.] ; под редакцией Д. В. Шалягина ; рец. В. А. Шубко [и др.]	Онлайн

	др.]. Москва : Маршрут, - 587с. - Текст: электронный. - URL: http://umczdt.ru/books/41/225969/	
6.1.1.4	Д. В. Шалягин, Н. А. Цыбуля, С. С. Косенко [и др.] ; под редакцией Д. В. Шалягина ; рец. В. А. Шубко [и др.] Главы 12-19 : в двух частях : учебник для студентов вузов железнодорожного транспорта / Д. В. Шалягин, Н. А. Цыбуля, С. С. Косенко [и др.] ; под редакцией Д. В. Шалягина ; рец. В. А. Шубко [и др.]. Москва : Маршрут, - 260с. - Текст: электронный. - URL: http://umczdt.ru/books/41/225970/	Онлайн
6.1.2 Дополнительная литература		
	Библиографическое описание	Кол-во экз. в библиотеке/ онлайн
6.1.2.1	Горелов, Г.В. Системы связи с подвижными объектами : учебное пособие для вузов ж.-д. трансп. / Г. В. Горелов, Д. Н. Роевков, Ю. В. Юркин ; ред. Г. В. Горелов. Москва : УМЦ ЖДТ, 2015. - 335с. - Текст: электронный. - URL: https://umczdt.ru/books/44/18652/	Онлайн
6.1.2.2	Пультяков, А. В. Устройства и системы железнодорожной автоматики, телемеханики и связи: практикум : практикум / А. В. Пультяков, М. В. Копанев, Ю. К. Бянкин, Н. П. Шустов. Иркутск : ИрГУПС, 2019. - 104с. - Текст: электронный. - URL: https://e.lanbook.com/book/157918 (дата обращения: 19.04.2023)	Онлайн
6.1.3 Учебно-методические разработки (в т. ч. для самостоятельной работы обучающихся)		
	Библиографическое описание	Кол-во экз. в библиотеке/ онлайн
6.1.3.1	Скоробогатов М.Э. Методические указания по изучению дисциплины Б1.В.ДВ.05.02 Инфраструктура железных дорог по направлению подготовки 23.03.01 Технология транспортных процессов, профиль Организация перевозок и управление на транспор-те (железнодорожный транспорт)/ Скоробогатов М.Э.; ИрГУПС. – Иркутск : ИрГУПС, 2023. – 15 с. - Текст: электронный. - URL: https://www.irgups.ru/eis/for_site/umkd_files/mu_8872_1488_2023_1_signed.pdf	Онлайн
6.2 Ресурсы информационно-телекоммуникационной сети «Интернет»		
6.2.1	Крупнейший портал связистов и других железнодорожников: http://scbist.com/	
6.2.2	Автоматика, связь, информатика – ежемесячный научно-теоретический и производственно-технический журнал ОАО «Российские железные дороги» http://www.asi-rzd.ru	
6.2.3	Железнодорожный журнал – ежемесячный научно-теоретический технико-экономический журнал http://www.zeldortrans-journal.ru	
6.2.4	Электронная библиотека Учебно-методического центра по образованию на железнодорожном транспорте «ЭБ УМЦ ЖДТ» — https://umczdt.ru/books/	
6.3 Программное обеспечение и информационные справочные системы		
6.3.1 Базовое программное обеспечение		
6.3.1.1	Microsoft Windows Professional 10, государственный контракт от 20.07.2021 № 0334100010021000013-01	
6.3.1.2	Microsoft Office Russian 2010, государственный контракт от 20.07.2021 № 0334100010021000013-01	
6.3.1.3	FoxitReader, свободно распространяемое программное обеспечение http://free-software.com.ua/pdf-viewer/foxit-reader/	
6.3.1.4	Adobe Acrobat Reader DC свободно распространяемое программное обеспечение https://get.adobe.com/ru/reader/enterprise/	
6.3.1.5	Яндекс. Браузер. Прикладное программное обеспечение общего назначения, Офисные приложения, лицензия – свободно распространяемое программное обеспечение по лицензии BSD License	
6.3.2 Специализированное программное обеспечение		
6.3.2.1	Не предусмотрено	
6.3.3 Информационные справочные системы		
6.3.3.1	Не предусмотрены	
6.4 Правовые и нормативные документы		
6.4.1	Не предусмотрены	

7 ОПИСАНИЕ МАТЕРИАЛЬНО-ТЕХНИЧЕСКОЙ БАЗЫ, НЕОБХОДИМОЙ ДЛЯ ОСУЩЕСТВЛЕНИЯ УЧЕБНОГО ПРОЦЕССА ПО ДИСЦИПЛИНЕ	
1	Корпуса А, Б, В, Г, Д, Е ИрГУПС находятся по адресу г. Иркутск, ул. Чернышевского, д. 15;

	корпус Л ИрГУПС находится – по адресу г. Иркутск, ул. Лермонтова, д.80
2	Учебная аудитория А-201 для проведения лекционных и практических занятий, лабораторных работ, групповых и индивидуальных консультаций, курсового проектирования (выполнения курсовых работ), текущего контроля и промежуточной аттестации. Основное оборудование: специализированная мебель, мультимедиапроектор, экран, (ноутбук переносной). Для проведения занятий имеются учебно-наглядные пособия (презентации, плакаты).
3	Лаборатория Б-316 «Системы железнодорожной автоматики, телемеханики и связи», в том числе 20 ноутбуков для проведения лекционных и практических занятий, лабораторных работ, групповых и индивидуальных консультаций, курсового проектирования (выполнения курсовых работ), текущего контроля и промежуточной аттестации. Основное оборудование: специализированная мебель, мультимедиапроектор, экран, (ноутбук переносной). Для проведения занятий имеются учебно-наглядные пособия (презентации, плакаты). 1. электрическая централизация станций «Байкал» и «Узловая» (статив релейный – 0001350827; 2. стенд пульт управления – 0001350731, 3. пульт-табло ст. Узловая – 0001330288; 4. блок ББКП – М000012449); 5. электропривод ВСП-220 (0001330508); 6. станция цифровой системы связи Siemens HICOM; 7. осциллограф 2-х канальный (0001330752); 8. ПЭВМ Р4-1700/256 (0001362546); 9. Радиостанция РВ-1М; 10. Тренажер для определения причин сбоев и устойчивых отказов устройств АЛСН; 11. Шкаф АПК-ДК; 12. Шкаф УКС
4	Помещения для самостоятельной работы обучающихся оснащены компьютерной техникой, подключенной к информационно-телекоммуникационной сети «Интернет», и обеспечены доступом в электронную информационно-образовательную среду ИрГУПС. Помещения для самостоятельной работы обучающихся: – читальные залы; – учебные залы вычислительной техники А-401, А-509, А-513, А-516, Д-501, Д-503, Д-505, Д-507; – помещения для хранения и профилактического обслуживания учебного оборудования – А-521

8 МЕТОДИЧЕСКИЕ УКАЗАНИЯ ДЛЯ ОБУЧАЮЩИХСЯ ПО ОСВОЕНИЮ ДИСЦИПЛИНЫ

Вид учебной деятельности	Организация учебной деятельности обучающегося
Лекция	<p>Лекция (от латинского «lection» – чтение) – вид аудиторных учебных занятий. Лекция: закладывает основы научных знаний в систематизированной, последовательной, обобщенной форме; раскрывает состояние и перспективы развития соответствующей области науки и техники; концентрирует внимание обучающихся на наиболее сложных, узловых вопросах; стимулирует познавательную активность обучающихся.</p> <p>Во время лекционных занятий обучающийся должен уметь сконцентрировать внимание на изучаемых проблемах и включить в работу все виды памяти: словесную, образную и моторно-двигательную. Для этого весь материал, излагаемый преподавателем, обучающемуся необходимо конспектировать. На полях конспекта следует пометить вопросы, выделенные обучающимся для консультации с преподавателем. Выводы, полученные в виде формул, рекомендуется в конспекте подчеркивать или обводить рамкой, чтобы лучше запоминались. Полезно составить краткий справочник, содержащий определения важнейших понятий лекции. К каждому занятию следует разобрать материал предыдущей лекции. Изучая материал по учебнику или конспекту лекций, следует переходить к следующему вопросу только в том случае, когда хорошо усвоен предыдущий вопрос. Ряд вопросов дисциплины может быть вынесен на самостоятельное изучение. Такое задание требует оперативного выполнения. В конспекте лекций необходимо оставить место для освещения упомянутых вопросов. Обозначить вопросы, термины, материал, который вызывает трудности, пометить и попытаться найти ответ в рекомендуемой литературе. Если самостоятельно не удастся разобраться в материале, то необходимо сформулировать вопрос и задать преподавателю на консультации, на практическом занятии</p>
Практическое занятие	<p>Практическое занятие – вид аудиторных учебных занятий, целенаправленная форма организации учебного процесса, при реализации которой обучающиеся по заданию и под руководством преподавателя выполняют практические задания. Практические задания направлены на углубление научно-теоретических знаний и овладение определенными методами работы, в процессе которых вырабатываются умения и навыки выполнения тех или иных учебных действий в данной сфере науки. Практические занятия развивают научное мышление и речь, позволяют проверить знания обучающихся, выступают как средства оперативной обратной связи; цель практических занятий – углублять, расширять, детализировать знания, полученные на лекции, в обобщенной форме и содействовать выработке навыков профессиональной деятельности.</p> <p>На практических занятиях подробно рассматриваются основные вопросы дисциплины, разбираются основные типы задач. К каждому практическому занятию следует заранее самостоятельно выполнить домашнее задание и выучить лекционный материал к</p>

	<p>следующей теме. Систематическое выполнение домашних заданий обязательно и является важным фактором, способствующим успешному усвоению дисциплины</p>
<p>Лабораторная работа</p>	<p>Основной целью лабораторных работ является теоретическое обоснование, наглядное и/или экспериментальное подтверждение и/или проверка существенных теоретических положений (законов, закономерностей) анализ существующих методик и методов их реализации и т.д. Они занимают преимущественное место при изучении дисциплин обязательной части и части, формируемой участниками образовательных отношений Блока 1.</p> <p>Исходя из цели, содержанием лабораторных работ могут быть:</p> <ul style="list-style-type: none"> - экспериментальная проверка формул, методик расчета; - проведение натурных измерений свойств, рабочих параметров, режимов работы при помощи лабораторного оборудования и/или стендов и макетов; - ознакомление, анализ и теоретические выкладки по устройству, принципу действия и способам обслуживания аппаратов, деталей машин, механизмов, процессов, протекающих в них при этом и т.д.; - наглядная графическая интерпретация чертежей, схем, объемных поверхностей и т.д., воспроизводимых с помощью специализированного программного обеспечения; - имитационное моделирование процессов, протекающих в сложных химических, физических, механических, электрических и пр. объектах; - наглядное представление о работе персонала конкретной организации или подразделения ОАО «РЖД» посредством моделирования штатных и внештатных ситуаций в виртуальных специализированных АРМ (автоматизированных рабочих мест); - установление и подтверждение закономерностей (путем сравнения проведенного эксперимента и рассчитанных значений) и т.д.; - ознакомление с методиками проведения экспериментов, наглядным устройством стенд-макетов и пр.; - установление свойств веществ, их качественных и количественных характеристик; - анализ различных характеристик процессов, в том числе производственных и иных процессов; - расчет параметров различных явлений и процессов, смоделировать которые не возможно в реальных условиях (например, чрезвычайные ситуации и пр.); - наблюдение развития явлений, процессов и др. <p>Допускается иное содержание лабораторных работ, если это будет способствовать реализации целей и задач дисциплины и формированию соответствующих компетенций.</p> <p>По характеру выполняемых лабораторных работ возможны:</p> <ul style="list-style-type: none"> - ознакомительные работы, используемые для закрепления изученного теоретического материалы; - аналитические работы, используемые для получения новой информации на основе формализованных методов; - творческие работы, ориентированные на самостоятельный выбор подходов решения задач. <p>Прежде, чем приступить к лабораторным занятиям, обучающимся необходимо повторить теоретический материал по теме работы. Каждая лабораторная работа оснащена методическими указаниями, разработанными преподавателями, ведущими дисциплину</p>
<p>Самостоятельная работа</p>	<p>Обучение по дисциплине «Инфраструктура железных дорог» предусматривает активную самостоятельную работу обучающегося. В разделе 4 рабочей программы, который называется «Структура и содержание дисциплины», все часы самостоятельной работы расписаны по темам и вопросам, а также указана необходимая учебная литература: обучающийся изучает учебный материал, разбирает примеры и решает разноуровневые задачи в рамках выполнения как общих домашних заданий, так и индивидуальных домашних заданий (ИДЗ) и других видов работ, предусмотренных рабочей программой дисциплины. При выполнении домашних заданий обучающемуся следует обратиться к задачам, решенным на предыдущих практических занятиях, решенным домашним работам, а также к примерам, приводимым лектором. Если этого будет недостаточно для выполнения всей работы можно дополнительно воспользоваться учебными пособиями, приведенными в разделе 6.1 «Учебная литература». Если, несмотря на изученный материал, задание выполнить не удастся, то в обязательном порядке необходимо посетить консультацию преподавателя, ведущего практические занятия, и/или консультацию лектора.</p> <p>Домашние задания, индивидуальные домашние задания и другие работы, предусмотренные рабочей программой дисциплины должны быть выполнены обучающимся в установленные преподавателем сроки в соответствии с требованиями к оформлению текстовой и графической документации, сформулированным в Положении «Требования к оформлению текстовой и графической документации. Нормоконтроль»</p>

Комплекс учебно-методических материалов по всем видам учебной деятельности, предусмотренным рабочей программой дисциплины (модуля), размещен в электронной информационно-образовательной среде ИргУПС, доступной обучающемуся через его личный кабинет

Приложение № 1 к рабочей программе

ФОНД ОЦЕНОЧНЫХ СРЕДСТВ

**для проведения текущего контроля успеваемости
и промежуточной аттестации**

1. Общие положения

Фонд оценочных средств (ФОС) является составной частью нормативно-методического обеспечения системы оценки качества освоения обучающимися образовательной программы.

Фонд оценочных средств предназначен для использования обучающимися, преподавателями, администрацией ИрГУПС, а также сторонними образовательными организациями для оценивания качества освоения образовательной программы и уровня сформированности компетенций у обучающихся.

Задачами ФОС являются:

- оценка достижений обучающихся в процессе изучения дисциплины;
- обеспечение соответствия результатов обучения задачам будущей профессиональной деятельности через совершенствование традиционных и внедрение инновационных методов обучения в образовательный процесс;
- самоподготовка и самоконтроль обучающихся в процессе обучения.

Фонд оценочных средств сформирован на основе ключевых принципов оценивания: валидность, надежность, объективность, эффективность.

Для оценки уровня сформированности компетенций используется трехуровневая система:

- минимальный уровень освоения, обязательный для всех обучающихся по завершению освоения образовательной программы; дает общее представление о виде деятельности, основных закономерностях функционирования объектов профессиональной деятельности, методов и алгоритмов решения практических задач;

- базовый уровень освоения, превышение минимальных характеристик сформированности компетенций; позволяет решать типовые задачи, принимать профессиональные и управленческие решения по известным алгоритмам, правилам и методикам;

- высокий уровень освоения, максимально возможная выраженность характеристик компетенций; предполагает готовность решать практические задачи повышенной сложности, нетиповые задачи, принимать профессиональные и управленческие решения в условиях неполной определенности, при недостаточном документальном, нормативном и методическом обеспечении.

2. Перечень компетенций, в формировании которых участвует дисциплина.

Программа контрольно-оценочных мероприятий. Показатели оценивания компетенций, критерии оценки

Дисциплина «Инфраструктура железных дорог» участвует в формировании компетенций:

ПК-1. Способен обеспечивать безопасность движения поездов, выполнение графика движения поездов, производства маневровой работы и обслуживание поездов и вагонов на железнодорожных путях общего и необщего пользования

Программа контрольно-оценочных мероприятий очная форма обучения

№	Наименование контрольно-оценочного мероприятия	Объект контроля	Код индикатора достижения компетенции	Наименование оценочного средства (форма проведения*)
5 семестр				
1.0	Раздел 1. Элементы устройств автоматики и телемеханики и связи			
1.1	Текущий контроль	Элементы устройств автоматики и телемеханики и связи /Лек/	ПК-1.8	Тестирование (компьютерные технологии)
1.2	Текущий контроль	Тяговые расчеты. Расстановка светофоров трёхзначной автоблокировки на перегоне. Определение мест установки светофоров. Проверка длины блок-участка автоблокировки по тормозному пути поезда. Проектирование путевого плана перегона. Определение пропускной способности перегона. /Пр/	ПК-1.8	Тестирование (компьютерные технологии)
1.3	Текущий контроль	Изучение конструкции и характеристик электромагнитных реле. Условные обозначения реле ЖАТ. /Лаб/	ПК-1.8	Тестирование (компьютерные технологии) В рамках ПП**: Тестирование (компьютерные технологии)
1.4	Текущий контроль	Особенности поляризованных, комбинированных, импульсных, фазочувствительных реле, обозначения реле. Кодовый путевой трансмиттер. /Ср/	ПК-1.8	Тестирование (компьютерные технологии)
1.5	Текущий контроль	Характеристики надежности систем СЖАТ. Понятие об опасном отказе. Принципы построения ответственных цепей. Назначение и принцип действия рельсовых цепей (РЦ). Структурная схема рельсовой цепи. Основные элементы рельсовых линий. Режимы работы РЦ. Разветвленные РЦ. Особенности РЦ при электротяге. /Лек/	ПК-1.8	Тестирование (компьютерные технологии)
1.6	Текущий контроль	Подготовка к текущему контролю по первому разделу /Ср/	ПК-1.8	Тестирование (компьютерные технологии)
2.0	Раздел 2. Структура систем автоматики и телемеханики на перегонах и станциях			
2.1	Текущий контроль	Проектирование схематического однониточного плана станции. Маршрутизация передвижений	ПК-1.8	Тестирование (компьютерные технологии)

		на станции. Расчет ординат размещения напольных устройств ЭЦ. /Пр/		
2.2	Текущий контроль	Изучение светофоров и светофорной сигнализации. Особенности светофорной линзового светофора. Автоматический контроль неисправности светофорных ламп. /Лаб/	ПК-1.8	Тестирование (компьютерные технологии) В рамках ПП**: Тестирование (компьютерные технологии)
2.3	Текущий контроль	Преимущества и недостатки кодовых РЦ. Техническое содержание РЦ. /Ср/	ПК-1.8	Тестирование (компьютерные технологии)
2.4	Текущий контроль	Основы построения систем автоматики и телемеханики на перегонах. Интервальное регулирование движения поездов. Классификация систем автоблокировки. Назначение, принцип действия автоблокировки постоянного тока. Принцип действия 3-хзначной числовой кодовой автоблокировки переменного тока. Особенности схемы управления светофором 4-хзначной кодовой автоблокировки. Структурная схема и принцип действия автоблокировки с тональными РЦ. /Лек/	ПК-1.8	Тестирование (компьютерные технологии)
2.5	Текущий контроль	Автоматическая переездная сигнализация и автошлагбаумы. Категории переездов и виды устройств переездной сигнализации (ПС). Структурная схема, принцип действия и требования к устройствам переездной сигнализации. /Пр/	ПК-1.8	Тестирование (компьютерные технологии)
2.6	Текущий контроль	Исследование стрелочного электропривода СП-6. Винтовой стрелочный электропривод типа ВСП. Конструкция стрелочного привода, запирание и контроль остяков. /Лаб/	ПК-1.8	Тестирование (компьютерные технологии) В рамках ПП**: Тестирование (компьютерные технологии)
2.7	Текущий контроль	Структурная схема и принцип действия автоблокировки с тональными РЦ и централизованным размещением аппаратуры. Электропитание устройств автоблокировки. /Ср/	ПК-1.8	Тестирование (компьютерные технологии)
2.8	Текущий контроль	Основы построения систем автоматики и телемеханики на станциях. Классификация систем электрической централизации (ЭЦ), постовое оборудование. Общие принципы построения схем управления стрелками, сравнительная характеристика схем управления стрелками постоянного и переменного тока. Условия безопасности, проверяемые при открытии	ПК-1.8	Тестирование (компьютерные технологии)

		светофоров ЭЦ, враждебные маршруты. Предварительное и полное замыкание маршрута. Алгоритм работы маневрового светофора. Структурная схема и режимы работы блочно-маршрутной релейной централизации. Электропитание ЭЦ, обдувка стрелок, устройства ограждения составов. Микропроцессорная централизация. /Лек/		
2.9	Текущий контроль	Устройства автоматики и телемеханики на сортировочных горках. Схема горки. Отечественные и зарубежные замедлители. Особенности горочных напольных устройств. ГАЦ, принцип действия и режимы работы. Автоматическое задание скорости роспуска составов. Пневмопочта. /Пр/	ПК-1.8	Тестирование (компьютерные технологии)
2.10	Текущий контроль	Изучение двухпроводной схемы управления стрелкой. /Лаб/	ПК-1.8	Тестирование (компьютерные технологии) В рамках ПП**: Тестирование (компьютерные технологии)
2.11	Текущий контроль	Назначение и классификация стрелочных приводов. Особенности взрезного привода. Отличия новейших стрелочных приводов. Пневмоочистка стрелок. /Ср/	ПК-1.8	Тестирование (компьютерные технологии)
2.12	Текущий контроль	Диспетчерская централизация (ДЦ). Общие принципы телеуправления и телесигнализации. Импульсные признаки, кодирование, основные характеристики кодов. Структурные схемы и принцип действия ДЦ, Особенности и характеристики ДЦ. /Лек/	ПК-1.8	Тестирование (компьютерные технологии)
2.13	Текущий контроль	Понятие о системах технической диагностики и автоматического контроля. Системы технической диагностики на ходу подвижного состава. Устройства приборов обнаружения нагретых букс (ПОНАБ), принцип действия дистанционной информационной системы контроля, устройства (ДИСК), принцип действия многофункционального комплекса технических средств (КТСМ). Структурные схемы систем контроля, принцип действия, увязка с ЭЦ. /Пр/	ПК-1.8	Тестирование (компьютерные технологии)
2.14	Текущий контроль	Изучение автоматической локомотивной сигнализации непрерывного типа (АЛСН). /Лаб/	ПК-1.8	Тестирование (компьютерные технологии) В рамках ПП**:

				Тестирование (компьютерные технологии)
2.15	Текущий контроль	Принцип действия аппаратуры ДЦ «Сетунь» /Ср/	ПК-1.8	Тестирование (компьютерные технологии)
2.16	Текущий контроль	Изучение АРМ-ДСП системы ЭЦ-МПК. Изучение АРМ-ДСП системы Eblock-950. /Лаб/	ПК-1.8	Тестирование (компьютерные технологии) В рамках ПП**: Тестирование (компьютерные технологии)
2.17	Текущий контроль	Подготовка к текущему контролю по второму разделу /Ср/	ПК-1.8	Тестирование (компьютерные технологии)
3.0	Раздел 3. Сети железнодорожной проводной связи. Средства радиосвязи			
3.1	Текущий контроль	Основы телефонии. Устройства электроакустических преобразователей. Принцип работы микрофона и телефона, их виды. Понятие тонального диапазона частот. Классификация, структура и устройства автоматических телефонных станций (АТС). Понятие канальной и пакетной коммутации. Принцип действия цифровой АТС. Организация общетехнологической связи (ОбТС). /Лек/	ПК-1.8	Тестирование (компьютерные технологии)
3.2	Текущий контроль	Введение в телекоммуникации. Модель взаимодействия открытых систем. Плездохронная цифровая иерархия. Структура цифрового потока уровня Е1. Синхронная цифровая иерархия. Современные методы уплотнения каналов. /Пр/	ПК-1.8	Тестирование (компьютерные технологии)
3.3	Текущий контроль	Принцип действия датчика и приёмника тонального избирательного вызова. /Ср/	ПК-1.8	Тестирование (компьютерные технологии)
3.4	Текущий контроль	Организация системы технологической связи железнодорожного транспорта. Основы построения каналов оперативно-технологической связи (ОТС). Организация групповой связи по диспетчерскому принципу. Виды технологической связи, их назначение и краткая характеристика. Избирательная связь. Станционная оперативно-технологическая связь. Оборудование ОТС. Принцип работы первичного мультиплексора. Организация ОТС на основе колец верхнего и нижнего уровней. Принцип организации поездной радиосвязи. /Лек/	ПК-1.8	Тестирование (компьютерные технологии)

3.5	Текущий контроль	Линии связи. Электромагнитные процессы в направляющих системах. Первичные и вторичные параметры линий связи. Особенности кабелей для прокладки в зоне электрифицированных железных дорог. Волоконно-оптические линии передачи. Элементы волоконно-оптических линий связи. Воздушные линии связи. Кабельные линии, магистрали и сети. /Пр/	ПК-1.8	Тестирование (компьютерные технологии)
3.6	Текущий контроль	Изучение структурной схемы электронного телефонного аппарата (ТА) и взаимодействия ТА с АТС. Изучение вызывных сигналов. Импульсный и тональный набор. /Лаб/	ПК-1.8	Тестирование (компьютерные технологии) В рамках ПП**: Тестирование (компьютерные технологии)
3.7	Текущий контроль	Методы оценки качества телефонной связи. /Ср/	ПК-1.8	Тестирование (компьютерные технологии)
3.8	Текущий контроль	Многоканальная связь на железнодорожном транспорте. Способы уплотнения каналов связи. Частотное, временное, фазовое, волновое и кодовое разделение каналов. Оборудование транспортной связи. Тактовая и цикловая синхронизация устройств связи. /Лек/	ПК-1.8	Тестирование (компьютерные технологии)
3.9	Текущий контроль	Проектирование отделенческой связи. Перегонная и межстанционная связь. Принципы организации и схемы построения. Обзор аппаратуры для сетей технологической связи. Изучение станционного кроссового оборудования ОТС. Студийное оборудование. Обеспечение надежности и способы резервирования цифровых сетей ОТС. /Пр/	ПК-1.8	Тестирование (компьютерные технологии)
3.10	Текущий контроль	Изучение аппаратуры избирательной связи. Организация диспетчерской связи с помощью мультиплексора транзита и выделения каналов (МВТК). Изучение построения сетей ОТС на базе коммутационной станции СК-300Д. Категорирование абонентов в сети диспетчерской служебной связи. Система нумерации в сети ДСС /Лаб/	ПК-1.8	Тестирование (компьютерные технологии) В рамках ПП**: Тестирование (компьютерные технологии)
3.11	Текущий контроль	Назначение диспетчерских видов технологической связи: поездная диспетчерская связь, энергодиспетчерская связь, линейно-путевая связь, служебно-диспетчерская связь, вагоно-диспетчерская связь.	ПК-1.8	Тестирование (компьютерные технологии)

		Организация диспетчерских каналов связи. /Ср/		
3.12	Текущий контроль	Перспективы развития систем автоматики, телемеханики и связи. Перспективные системы интервального регулирования движения поездов. Микропроцессорные системы автоблокировки. Локомотивные микропроцессорные системы обеспечения безопасности движения поездов. Направления развития перспективных цифровых систем ОТС железнодорожного транспорта. Современные средства организации радиосвязи на железнодорожном транспорте. Радиорелейная связь. Спутниковая связь. Принцип сотовой связи GSM-Railway. Организация ремонтно-оперативной радиосвязи. /Лек/	ПК-1.8	Тестирование (компьютерные технологии)
3.13	Текущий контроль	Конструктивные элементы кабелей. Маркировка кабелей автоматики, телемеханики и связи. Основные типы электрических и волоконных кабелей и область их применения. /Ср/	ПК-1.8	Тестирование (компьютерные технологии)
3.14	Текущий контроль	Проектирование сетей ОБТС. Основы теории телетрафика. Современные телеграфные аппараты. Структурная схема сети передачи данных. /Пр/	ПК-1.8	Тестирование (компьютерные технологии)
3.15	Текущий контроль	Изучение аппаратных средств мультимплексора транзита и выделение каналов. Изучение состава и назначение блоков МВТК. Программирование МВТК /Лаб/	ПК-1.8	Тестирование (компьютерные технологии)
3.16	Текущий контроль	Принцип распространения радиоволн. Антенны. Изучение оборудования для радиосвязи на железнодорожном транспорте. Станционная радиосвязь. /Ср/	ПК-1.8	Тестирование (компьютерные технологии)
3.17	Текущий контроль	Факсимильная связь. /Ср/	ПК-1.8	Тестирование (компьютерные технологии)
3.18	Текущий контроль	Организация связи совещаний. Понятие аудио и видеоконференцсвязи. Мобильные способы организации конференции. Промышленное телевидение. /Ср/	ПК-1.8	Тестирование (компьютерные технологии)
3.19	Текущий контроль	Подготовка к текущему контролю по третьему разделу /Ср/	ПК-1.8	Тестирование (компьютерные технологии)
3.20	Текущий контроль	Подготовка к зачету /Ср/	ПК-1.8	Тестирование (компьютерные технологии)
	Промежуточная аттестация	Зачёт	ПК-1.8	Зачет (собеседование)

				Зачет - тестирование (компьютерные технологии)
--	--	--	--	---

*Форма проведения контрольно-оценочного мероприятия: устно, письменно, компьютерные технологии.

**ПП – практическая подготовка

Описание показателей и критериев оценивания компетенций.

Описание шкал оценивания

Контроль качества освоения дисциплины включает в себя текущий контроль успеваемости и промежуточную аттестацию. Текущий контроль успеваемости и промежуточная аттестация обучающихся проводятся в целях установления соответствия достижений обучающихся поэтапным требованиям образовательной программы к результатам обучения и формирования компетенций.

Текущий контроль успеваемости – основной вид систематической проверки знаний, умений, навыков обучающихся. Задача текущего контроля – оперативное и регулярное управление учебной деятельностью обучающихся на основе обратной связи и корректировки. Результаты оценивания учитываются в виде средней оценки при проведении промежуточной аттестации.

Для оценивания результатов обучения используется четырехбалльная шкала: «отлично», «хорошо», «удовлетворительно», «неудовлетворительно» и двухбалльная шкала: «зачтено», «не зачтено».

Перечень оценочных средств, используемых для оценивания компетенций, а также краткая характеристика этих средств приведены в таблице.

Текущий контроль

№	Наименование оценочного средства	Краткая характеристика оценочного средства	Представление оценочного средства в ФОС
1	Тестирование (компьютерные технологии)	Система стандартизированных заданий, позволяющая автоматизировать процедуру измерения уровня знаний и умений обучающегося. Может быть использовано для оценки знаний, умений, навыков и (или) опыта деятельности обучающихся	Фонд тестовых заданий

Промежуточная аттестация

№	Наименование оценочного средства	Краткая характеристика оценочного средства	Представление оценочного средства в ФОС
1	Зачет	Средство, позволяющее оценить знания, умения, навыков и (или) опыта деятельности обучающегося по дисциплине. Может быть использовано для оценки знаний, умений, навыков и (или) опыта деятельности обучающихся	Перечень теоретических вопросов и практических заданий к зачету
2	Тест – промежуточная аттестация в форме зачета	Система автоматизированного контроля освоения компетенций (части компетенций) обучающимся по дисциплине (модулю) с использованием информационно-коммуникационных технологий. Может быть использовано для оценки знаний, умений, навыков и (или) опыта деятельности обучающихся	Фонд тестовых заданий

Критерии и шкалы оценивания компетенций в результате изучения дисциплины при проведении промежуточной аттестации в форме зачета. Шкала оценивания уровня освоения компетенций

Шкала оценивания	Критерии оценивания	Уровень
------------------	---------------------	---------

		освоения компетенции
«зачтено»	Обучающийся правильно ответил на теоретические вопросы. Показал отличные знания в рамках учебного материала. Правильно выполнил практические задания. Показал отличные умения и владения навыками применения полученных знаний и умений при решении задач в рамках учебного материала. Ответил на все дополнительные вопросы	Высокий
	Обучающийся с небольшими неточностями ответил на теоретические вопросы. Показал хорошие знания в рамках учебного материала. С небольшими неточностями выполнил практические задания. Показал хорошие умения и владения навыками применения полученных знаний и умений при решении задач в рамках учебного материала. Ответил на большинство дополнительных вопросов	Базовый
	Обучающийся с существенными неточностями ответил на теоретические вопросы. Показал удовлетворительные знания в рамках учебного материала. С существенными неточностями выполнил практические задания. Показал удовлетворительные умения и владения навыками применения полученных знаний и умений при решении задач в рамках учебного материала. Допустил много неточностей при ответе на дополнительные вопросы	Минимальный
«не зачтено»	Обучающийся при ответе на теоретические вопросы и при выполнении практических заданий продемонстрировал недостаточный уровень знаний и умений при решении задач в рамках учебного материала. При ответах на дополнительные вопросы было допущено множество неправильных ответов	Компетенция не сформирована

Тест – промежуточная аттестация в форме зачета

Шкала оценивания	Критерии оценивания
«зачтено»	Обучающийся верно ответил на 70 % и более тестовых заданий при прохождении тестирования
«не зачтено»	Обучающийся верно ответил на 69 % и менее тестовых заданий при прохождении тестирования

Критерии и шкалы оценивания результатов обучения при проведении текущего контроля успеваемости

Тестирование

Шкалы оценивания		Критерии оценивания
«отлично»	«зачтено»	Обучающийся верно ответил на 90 – 100 % тестовых заданий при прохождении тестирования
«хорошо»		Обучающийся верно ответил на 80 – 89 % тестовых заданий при прохождении тестирования
«удовлетворительно»		Обучающийся верно ответил на 70 – 79 % тестовых заданий при прохождении тестирования
«неудовлетворительно»	«не зачтено»	Обучающийся верно ответил на 69 % и менее тестовых заданий при прохождении тестирования

3. Типовые контрольные задания или иные материалы, необходимые для оценки знаний, умений, навыков и (или) опыта деятельности

3.1 Типовые контрольные задания для проведения тестирования

Фонд тестовых заданий по дисциплине содержит тестовые задания, распределенные по разделам и темам, с указанием их количества и типа.

Структура фонда тестовых заданий по дисциплине

Индикатор достижения компетенции	Тема в соответствии с РПД	Характеристика ТЗ	Количество тестовых заданий, типы ТЗ
ПК-1.8	Элементы устройств автоматики и телемеханики и связи /Лек/	Знание	1 – ОТЗ 2 – ЗТЗ
		Умение	1 – ОТЗ 2 – ЗТЗ
		Навыки	1 – ОТЗ
ПК-1.8	Тяговые расчеты. Расстановка светофоров трёхзначной автоблокировки на перегоне. Определение мест установки светофоров. Проверка длины блок-участка автоблокировки по тормозному пути поезда. Проектирование путевого плана перегона. Определение пропускной способности перегона. /Пр/	Знание	1 – ОТЗ 2 – ЗТЗ
		Умение	1 – ОТЗ 2 – ЗТЗ
		Навыки	1 – ОТЗ
ПК-1.8	Изучение конструкции и характеристик электромагнитных реле. Условные обозначения реле ЖАТ. /Лаб/	Знание	1 – ОТЗ 2 – ЗТЗ
		Умение	1 – ОТЗ 2 – ЗТЗ
		Навыки	1 – ОТЗ
ПК-1.8	Особенности поляризованных, комбинированных, импульсных, фазочувствительных реле, обозначения реле. Кодовый путевой трансмиттер. /Ср/	Знание	1 – ОТЗ 2 – ЗТЗ
		Умение	1 – ОТЗ 2 – ЗТЗ
		Навыки	1 – ОТЗ
ПК-1.8	Характеристики надежности систем СЖАТ. Понятие об опасном отказе. Принципы построения ответственных цепей. Назначение и принцип действия рельсовых цепей (РЦ). Структурная схема рельсовой цепи. Основные элементы рельсовых линий. Режимы работы РЦ. Разветвленные РЦ. Особенности РЦ при электротяге. /Лек/	Знание	1 – ОТЗ 2 – ЗТЗ
		Умение	1 – ОТЗ 2 – ЗТЗ
		Навыки	1 – ОТЗ
ПК-1.8	Подготовка к текущему контролю по первому разделу /Ср/	Знание	1 – ОТЗ 2 – ЗТЗ
		Умение	1 – ОТЗ 2 – ЗТЗ
		Навыки	1 – ОТЗ
ПК-1.8	Проектирование схематического однопутного плана станции. Маршрутизация передвижений на станции. Расчет ординат размещения напольных устройств ЭЦ. /Пр/	Знание	1 – ОТЗ 2 – ЗТЗ
		Умение	1 – ОТЗ 2 – ЗТЗ
		Навыки	1 – ОТЗ
ПК-1.8	Изучение светофоров и светофорной сигнализации. Особенности светофорной сигнализации. Конструкция линзового светофора. Автоматический контроль неисправности светофорных ламп. /Лаб/	Знание	1 – ОТЗ 2 – ЗТЗ
		Умение	1 – ОТЗ 2 – ЗТЗ
		Навыки	1 – ОТЗ
ПК-1.8	Преимущества и недостатки кодовых РЦ. Техническое содержание РЦ. /Ср/	Знание	1 – ОТЗ 2 – ЗТЗ
		Умение	1 – ОТЗ 2 – ЗТЗ
		Навыки	1 – ОТЗ

ПК-1.8	Основы построения систем автоматики и телемеханики на перегонах. Интервальное регулирование движения поездов. Классификация систем автоблокировки. Назначение, принцип действия автоблокировки постоянного тока. Принцип действия 3-хзначной числовой кодовой автоблокировки переменного тока. Особенности схемы управления светофором 4-хзначной кодовой автоблокировки. Структурная схема и принцип действия автоблокировки с тональными РЦ. /Лек/	Знание	1 – ОТЗ 2 – ЗТЗ
		Умение	1 – ОТЗ 2 – ЗТЗ
		Навыки	1 – ОТЗ
ПК-1.8	Автоматическая переездная сигнализация и автошлагбаумы. Категории переездов и виды устройств переездной сигнализации (ПС). Структурная схема, принцип действия и требования к устройствам переездной сигнализации. /Пр/	Знание	1 – ОТЗ 2 – ЗТЗ
		Умение	1 – ОТЗ 2 – ЗТЗ
		Навыки	1 – ОТЗ
ПК-1.8	Исследование стрелочного электропривода СП-6. Винтовой стрелочный электропривод типа ВСП. Конструкция стрелочного привода, запираение и контроль остряков. /Лаб/	Знание	1 – ОТЗ 2 – ЗТЗ
		Умение	1 – ОТЗ 2 – ЗТЗ
		Навыки	1 – ОТЗ
ПК-1.8	Структурная схема и принцип действия автоблокировки с тональными РЦ и централизованным размещением аппаратуры. Электропитание устройств автоблокировки. /Ср/	Знание	1 – ОТЗ 2 – ЗТЗ
		Умение	1 – ОТЗ 2 – ЗТЗ
		Навыки	1 – ОТЗ
ПК-1.8	Основы построения систем автоматики и телемеханики на станциях. Классификация систем электрической централизации (ЭЦ), постовое оборудование. Общие принципы построения схем управления стрелками, сравнительная характеристика схем управления стрелками постоянного и переменного тока. Условия безопасности, проверяемые при открытии светофоров ЭЦ, враждебные маршруты. Предварительное и полное замыкание маршрута. Алгоритм работы маневрового светофора. Структурная схема и режимы работы блочно-маршрутной релейной централизации. Электропитание ЭЦ, обдувка стрелок, устройства ограждения составов. Микропроцессорная централизация. /Лек/	Знание	1 – ОТЗ 2 – ЗТЗ
		Умение	1 – ОТЗ 2 – ЗТЗ
		Навыки	1 – ОТЗ
ПК-1.8	Устройства автоматики и телемеханики на сортировочных горках. Схема горки. Отечественные и зарубежные замедлители. Особенности горочных напольных устройств. ГАЦ, принцип действия и режимы работы. Автоматическое задание скорости роспуска составов. Пневмопочта. /Пр/	Знание	1 – ОТЗ 2 – ЗТЗ
		Умение	1 – ОТЗ 2 – ЗТЗ
		Навыки	1 – ОТЗ
ПК-1.8	Изучение двухпроводной схемы управления стрелкой. /Лаб/	Знание	1 – ОТЗ 2 – ЗТЗ
		Умение	1 – ОТЗ 2 – ЗТЗ
		Навыки	1 – ОТЗ
ПК-1.8	Назначение и классификация стрелочных приводов. Особенности взрезного привода. Отличия новейших стрелочных приводов. Пневмоочистка стрелок. /Ср/	Знание	1 – ОТЗ 2 – ЗТЗ
		Умение	1 – ОТЗ 2 – ЗТЗ
		Навыки	1 – ОТЗ
ПК-1.8	Диспетчерская централизация (ДЦ). Общие принципы телеуправления и телесигнализации. Импульсные признаки, кодирование, основные характеристики кодов. Структурные	Знание	1 – ОТЗ 2 – ЗТЗ
		Умение	1 – ОТЗ 2 – ЗТЗ

	схемы и принцип действия ДЦ, Особенности и характеристики ДЦ. /Лек/	Навыки	1 – ОТЗ
ПК-1.8	Понятие о системах технической диагностики и автоматического контроля. Системы технической диагностики на ходу подвижного состава. Устройства приборов обнаружения нагретых букс (ПОНАБ), принцип действия дистанционной информационной системы контроля, устройства (ДИСК), принцип действия многофункционального комплекса технических средств (КТСМ). Структурные схемы систем контроля, принцип действия, увязка с ЭЦ. /Пр/	Знание	1 – ОТЗ 2 – ЗТЗ
		Умение	1 – ОТЗ 2 – ЗТЗ
		Навыки	1 – ОТЗ
ПК-1.8	Изучение автоматической локомотивной сигнализации непрерывного типа (АЛСН). /Лаб/	Знание	1 – ОТЗ 2 – ЗТЗ
		Умение	1 – ОТЗ 2 – ЗТЗ
		Навыки	1 – ОТЗ
ПК-1.8	Принцип действия аппаратуры ДЦ «Сетунь» /Ср/	Знание	1 – ОТЗ 2 – ЗТЗ
		Умение	1 – ОТЗ 2 – ЗТЗ
		Навыки	1 – ОТЗ
ПК-1.8	Изучение АРМ-ДСП системы ЭЦ-МПК. Изучение АРМ-ДСП системы Ebilock-950. /Лаб/	Знание	1 – ОТЗ 2 – ЗТЗ
		Умение	1 – ОТЗ 2 – ЗТЗ
		Навыки	1 – ОТЗ
ПК-1.8	Подготовка к текущему контролю по второму разделу /Ср/	Знание	1 – ОТЗ 2 – ЗТЗ
		Умение	1 – ОТЗ 2 – ЗТЗ
		Навыки	1 – ОТЗ
ПК-1.8	Основы телефонии. Устройства электроакустических преобразователей. Принцип работы микрофона и телефона, их виды. Понятие тонального диапазона частот. Классификация, структура и устройства автоматических телефонных станций (АТС). Понятие канальной и пакетной коммутации. Принцип действия цифровой АТС. Организация общетехнологической связи (ОБТС). /Лек/	Знание	1 – ОТЗ 2 – ЗТЗ
		Умение	1 – ОТЗ 2 – ЗТЗ
		Навыки	1 – ОТЗ
ПК-1.8	Введение в телекоммуникации. Модель взаимодействия открытых систем. Плезиохронная цифровая иерархия. Структура цифрового потока уровня Е1. Синхронная цифровая иерархия. Современные методы уплотнения каналов. /Пр/	Знание	1 – ОТЗ 2 – ЗТЗ
		Умение	1 – ОТЗ 2 – ЗТЗ
		Навыки	1 – ОТЗ
ПК-1.8	Принцип действия датчика и приёмника тонального избирательного вызова. /Ср/	Знание	1 – ОТЗ 2 – ЗТЗ
		Умение	1 – ОТЗ 2 – ЗТЗ
		Навыки	1 – ОТЗ
ПК-1.8	Организация системы технологической связи железнодорожного транспорта. Основы построения каналов оперативно-технологической связи (ОТС). Организация групповой связи по диспетчерскому принципу. Виды технологической связи, их назначение и краткая характеристика. Избирательная связь. Станционная оперативно-технологическая связь. Оборудование ОТС. Принцип работы первичного мультиплексора. Организация	Знание	1 – ОТЗ 2 – ЗТЗ
		Умение	1 – ОТЗ 2 – ЗТЗ
		Навыки	1 – ОТЗ

	ОТС на основе колец верхнего и нижнего уровней. Принцип организации поездной радиосвязи. /Лек/		
ПК-1.8	Линии связи. Электромагнитные процессы в направляющих системах. Первичные и вторичные параметры линий связи. Особенности кабелей для прокладки в зоне электрифицированных железных дорог. Волоконно-оптические линии передачи. Элементы волоконно-оптических линий связи. Воздушные линии связи. Кабельные линии, магистрали и сети. /Пр/	Знание	1 – ОТЗ 2 – ЗТЗ
		Умение	1 – ОТЗ 2 – ЗТЗ
		Навыки	1 – ОТЗ
ПК-1.8	Изучение структурной схемы электронного телефонного аппарата (ТА) и взаимодействия ТА с АТС. Изучение вызывных сигналов. Импульсный и тональный набор. /Лаб/	Знание	1 – ОТЗ 2 – ЗТЗ
		Умение	1 – ОТЗ 2 – ЗТЗ
		Навыки	1 – ОТЗ
ПК-1.8	Методы оценки качества телефонной связи. /Ср/	Знание	1 – ОТЗ 2 – ЗТЗ
		Умение	1 – ОТЗ 2 – ЗТЗ
		Навыки	1 – ОТЗ
ПК-1.8	Многоканальная связь на железнодорожном транспорте. Способы уплотнения каналов связи. Частотное, временное, фазовое, волновое и кодовое разделение каналов. Оборудование транспортной связи. Тактовая и цикловая синхронизация устройств связи. /Лек/	Знание	1 – ОТЗ 2 – ЗТЗ
		Умение	1 – ОТЗ 2 – ЗТЗ
		Навыки	1 – ОТЗ
ПК-1.8	Проектирование отделенческой связи. Перегонная и межстанционная связь. Принципы организации и схемы построения. Обзор аппаратуры для сетей технологической связи. Изучение станционного кроссового оборудования ОТС. Студийное оборудование. Обеспечение надежности и способы резервирования цифровых сетей ОТС. /Пр/	Знание	1 – ОТЗ 2 – ЗТЗ
		Умение	1 – ОТЗ 2 – ЗТЗ
		Навыки	1 – ОТЗ
ПК-1.8	Изучение аппаратуры избирательной связи. Организация диспетчерской связи с помощью мультиплексора транзита и выделения каналов (МВТК). Изучение построения сетей ОТС на базе коммутационной станции СК-300Д. Категорирование абонентов в сети диспетчерской служебной связи. Система нумерации в сети ДСС /Лаб/	Знание	1 – ОТЗ 2 – ЗТЗ
		Умение	1 – ОТЗ 2 – ЗТЗ
		Навыки	1 – ОТЗ
ПК-1.8	Назначение диспетчерских видов технологической связи: поездная диспетчерская связь, энергодиспетчерская связь, линейно-путевая связь, служебно-диспетчерская связь, вагоно-диспетчерская связь. Организация диспетчерских каналов связи. /Ср/	Знание	1 – ОТЗ 2 – ЗТЗ
		Умение	1 – ОТЗ 2 – ЗТЗ
		Навыки	1 – ОТЗ
ПК-1.8	Перспективы развития систем автоматики, телемеханики и связи. Перспективные системы интервального регулирования движения поездов. Микропроцессорные системы автоблокировки. Локомотивные микропроцессорные системы обеспечения безопасности движения поездов. Направления развития перспективных цифровых систем ОТС железнодорожного транспорта. Современные средства организации радиосвязи на железнодорожном транспорте. Радиорелейная связь. Спутниковая связь. Принцип сотовой связи GSM-Railway. Организация ремонтно-оперативной радиосвязи. /Лек/	Знание	1 – ОТЗ 2 – ЗТЗ
		Умение	1 – ОТЗ 2 – ЗТЗ
		Навыки	1 – ОТЗ
ПК-1.8	Конструктивные элементы кабелей. Маркировка кабелей автоматики, телемеханики и связи. Основные типы электрических и волоконных кабелей и область их применения. /Ср/	Знание	1 – ОТЗ 2 – ЗТЗ
		Умение	1 – ОТЗ 2 – ЗТЗ
		Навыки	1 – ОТЗ
ПК-1.8		Знание	1 – ОТЗ

	Проектирование сетей ОБТС. Основы теории телетрафика. Современные телеграфные аппараты. Структурная схема сети передачи данных. /Пр/		2 – ЗТЗ
		Умение	1 – ОТЗ 2 – ЗТЗ
		Навыки	1 – ОТЗ
ПК-1.8	Изучение аппаратных средств мультиплексора транзита и выделение каналов. Изучение состава и назначения блоков МВТК. Программирование МВТК /Лаб/	Знание	1 – ОТЗ 2 – ЗТЗ
		Умение	1 – ОТЗ 2 – ЗТЗ
		Навыки	1 – ОТЗ
ПК-1.8	Принцип распространения радиоволн. Антенны. Изучение оборудования для радиосвязи на железнодорожном транспорте. Станционная радиосвязь. /Ср/	Знание	1 – ОТЗ 2 – ЗТЗ
		Умение	1 – ОТЗ 2 – ЗТЗ
		Навыки	1 – ОТЗ
ПК-1.8	Факсимильная связь. /Ср/	Знание	1 – ОТЗ 2 – ЗТЗ
		Умение	1 – ОТЗ 2 – ЗТЗ
		Навыки	1 – ОТЗ
ПК-1.8	Организация связи совещаний. Понятие аудио и видеоконференцсвязи. Мобильные способы организации конференции. Промышленное телевидение. /Ср/	Знание	1 – ОТЗ 2 – ЗТЗ
		Умение	1 – ОТЗ 2 – ЗТЗ
		Навыки	1 – ОТЗ
ПК-1.8	Подготовка к текущему контролю по третьему разделу /Ср/	Знание	1 – ОТЗ 2 – ЗТЗ
		Умение	1 – ОТЗ 2 – ЗТЗ
		Навыки	1 – ОТЗ
ПК-1.8	Подготовка к зачету /Ср/	Знание	1 – ОТЗ 2 – ЗТЗ
		Умение	1 – ОТЗ 2 – ЗТЗ
		Навыки	1 – ОТЗ
		Итого	215

Полный комплект ФТЗ хранится в электронной информационно-образовательной среде ИрГУПС и обучающийся имеет возможность ознакомиться с демонстрационным вариантом ФТЗ.

Ниже приведен образец типового варианта итогового теста, предусмотренного рабочей программой дисциплины.

3.2 Перечень теоретических вопросов к зачету (для оценки знаний)

1. Автоматическая локомотивная сигнализация непрерывного действия (АЛСН).
2. Полуавтоматическая блокировка.
3. Организация связи совещаний.
4. Нейтральное реле (Состав и принцип действия).
5. Автоблокировка постоянного тока.
6. Принцип организации оперативно-технологической связи (современное представление).

7. Поляризованное реле (Состав и принцип действия).
8. Автоблокировка с тональными рельсовыми цепями и централизованным размещением аппаратуры.
9. Принцип организации общетехнологической связи.
10. Стрелочный электропривод СП-6 (Состав и принцип действия).
11. Аппаратно-программный комплекс диспетчерского контроля (АПК-ДК).
12. Синхронная цифровая иерархия.
13. Одноточный план станции. Расстановка светофоров на станции.
14. Комплекс технических систем мониторинга (КТСМ).
15. Колебательные контуры и фильтры.
16. Двухточный план станции.
17. Классификация оптических систем светофорных головок.
18. Избирательная связь.
19. Диспетчерская централизация «Сетунь».
20. Комбинированное реле (Состав и принцип действия).
21. Поездная радиосвязь.
22. Классификация рельсовых цепей.
23. Система частотного диспетчерского контроля (ЧДК).
24. Первичный мультиплексор.
25. Назначение и классификация систем электрической централизации (ЭЦ).
26. Система автоматического управления торможением (САУТ).
27. Принцип работы цифровой коммутационной станции.
28. Двухпроводная схема управления стрелочным электроприводом СП-6.
29. Прибор обнаружения неисправных аварийных букс (ПОНАБ).
30. Частотное разделение каналов.
31. Автоблокировка с тональными рельсовыми цепями.
32. Классификация светофоров по месту и способу установки.
33. Станционная радиосвязь.
34. Микропроцессорная система централизации стрелок и сигналов Ebilock.
35. Оптический рефлектометр.
36. Структура цифрового потока уровня E1.
37. Импульсное реле (состав и принцип действия).
38. Структура систем автоматизации горочных процессов.
39. Временное разделение каналов.
40. Классификация элементов. Датчики.
41. Числовая кодовая автоблокировка переменного тока.
42. Принцип работы телефона и микрофона.
43. Классификация реле ЖАТ.
44. Электропитание устройств автоматической блокировки.
45. Волновое разделение каналов.
46. Назначение и принцип действия рельсовых цепей.
47. Винтовой стрелочный электропривод.
48. Промышленное телевидение.
49. Способы задания маршрутов в системах ЭЦ. Способы размыкания маршрутов в системах ЭЦ. Виды замыкания маршрутов в системах ЭЦ.
50. Общие принципы телеуправления и телесигнализации.
51. Факсимильная связь.
52. Системы технической диагностики на ходу подвижного состава.
53. Условные обозначения реле ЖАТ.
54. Плезиохронная цифровая иерархия.
55. Напольные устройства горочной автоматики.
56. Пятипроводная схема управления стрелочным электроприводом.
57. Модуляторы и демодуляторы, преобразователи частоты.
58. Принципы построения систем автоблокировки.

59. Назначение сигнальных показаний светофоров.
60. Принцип сотовой связи стандарта CDMA.
61. Электропитание систем электрической централизации.
62. Элементы волоконно-оптических линий связи.
63. Логические операции и элементы.
64. Основные принципы работы диспетчерской централизации.
65. Увязка станционных и перегонных устройств.
66. Организация групповой связи по диспетчерскому принципу.
67. ЭЦ крупных станций.
68. Сигнализация на железнодорожном транспорте.
69. Линии связи.
70. ЭЦ малых станций.
71. Структурная схема рельсовой цепи. Основные элементы рельсовых линий.
72. Принцип распространения радиоволн. Антенны.
73. Расстановка светофоров на перегоне.
74. Способы размещения аппаратуры управления и электропитания систем ЭЦ.
75. Системы многоканальной связи на железнодорожном транспорте.
76. Комплекс локомотивных устройств безопасности (КЛУБ).
77. Устройства электроакустических преобразователей.
78. Станционно-технологическая связь.
79. Отмена набора. Отмена маршрута. Искусственная разделка маршрута.
80. Принцип сотовой связи GSM-R.
81. Местное управление стрелками. Пневмоочистка стрелок.
82. Организация и планирование хозяйства сигнализации и связи.
83. Противоместные схемы телефонных аппаратов.
84. Спутниковая связь.
85. Враждебные маршруты.
86. Принципы передачи данных. Передача дискретных сообщений.
87. Линейно-аппаратные залы и электропитание устройств связи.
88. Классификация автоматических телефонных станций.
89. Автоматическая переездная сигнализация и автошлагбаумы.
90. Радиорелейная связь.

3.3 Перечень типовых простых практических заданий к зачету (для оценки умений)

1. Дана схема рельсовой цепи (Рис. 1). Определить её тип в зависимости от вида рельсовой линии;

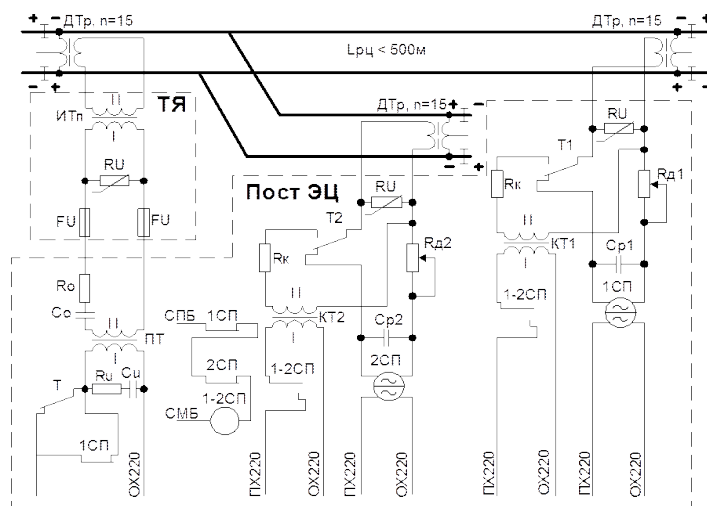


Рисунок 1 – Схема рельсовой цепи

2. Дана типовая схема управления светофором автоблокировки (Рис. 2). Определить тип оптической системы;

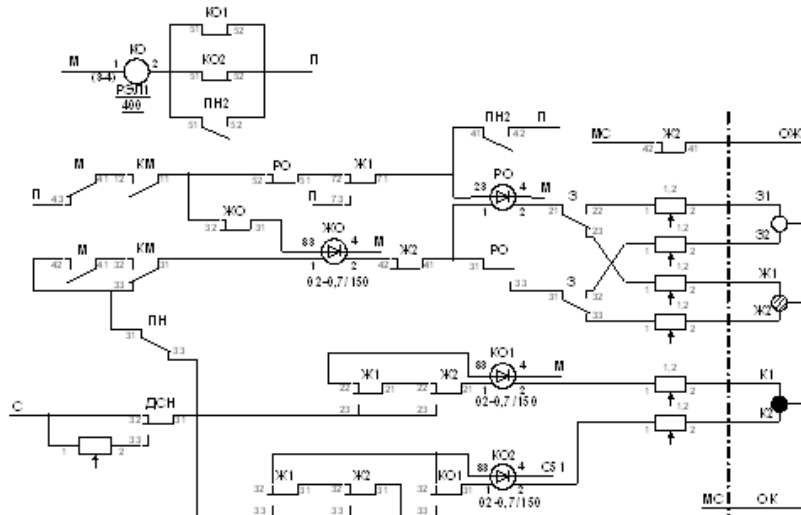


Рисунок 2 – Типовая схема управления светофором автоблокировки

3. Дана осциллограмма импульсного набора номера абонента (Рис. 3). Определить номер;

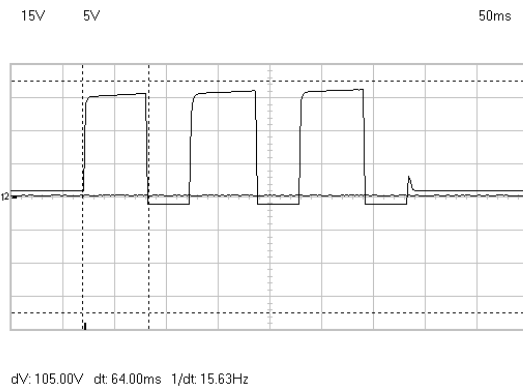


Рисунок 3 – Осциллограмма импульсного набора номера абонента

4. Задан основной маршрут пропуска поездного состава через промежуточную станцию. Требуется задать вариантный маршрут;

5. Дана осциллограмма сигнала на выходе фильтра АЛСН (Рис. 4). Определить получаемый код и показание локомотивного светофора;

Осциллограмма сигнала АЛСН на выходе фильтра ФЛ25/75

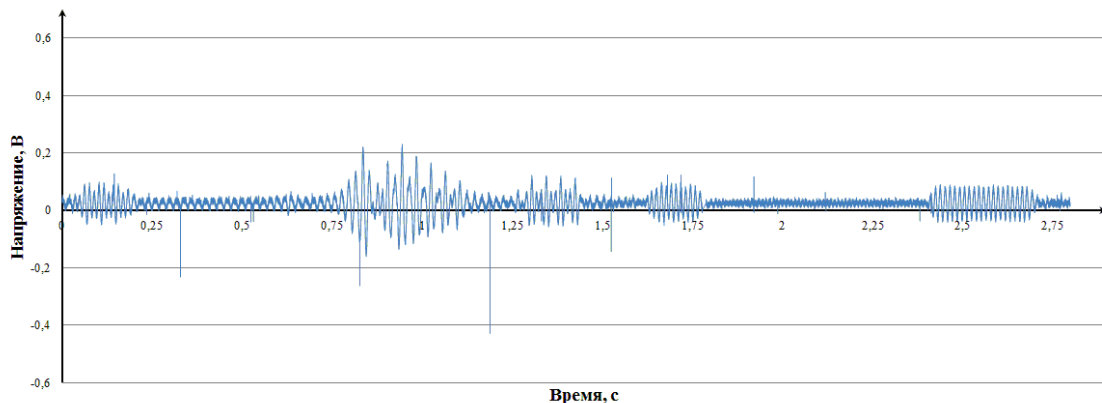


Рисунок 4 – Осциллограмма сигнала АЛСН на выходе фильтра АЛСН

6. Дано реле НМШ1-1800. Определить класс надёжности этого реле.

7. Дана схема сигнальной точки числовой кодовой автоблокировки переменного тока (Рис. 5). Определить род тяги на перегоне;

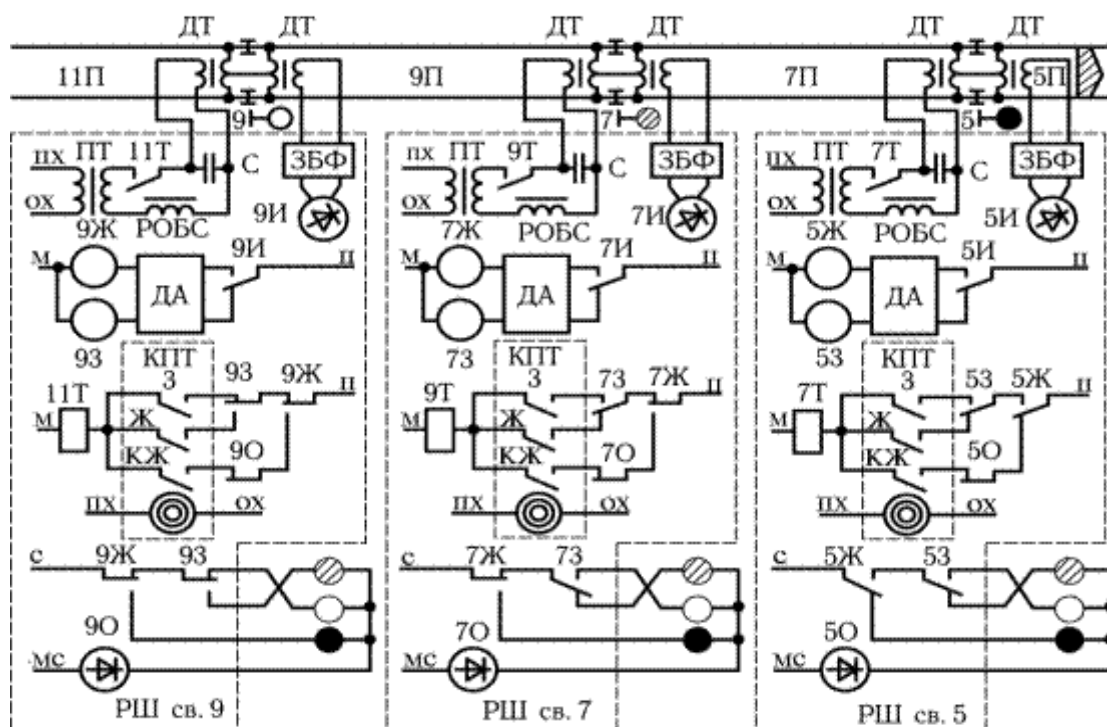


Рисунок 5 – Схема сигнальной точки числовой кодовой автоблокировки переменного тока

8. Дан схематический план станции. Определить источники электрической энергии данной станции;
9. Дан журнал алармов системы Ebilock-950 промежуточной станции. Определить тип, время и категорию аларма.
10. Задан маневровый маршрут следования по станции. Требуется отменить данный маршрут;
11. Дана принципиальная схема установки и размыкания маршрута приёма на промежуточную станцию (Рис. 6). Определить систему ЭЦ;

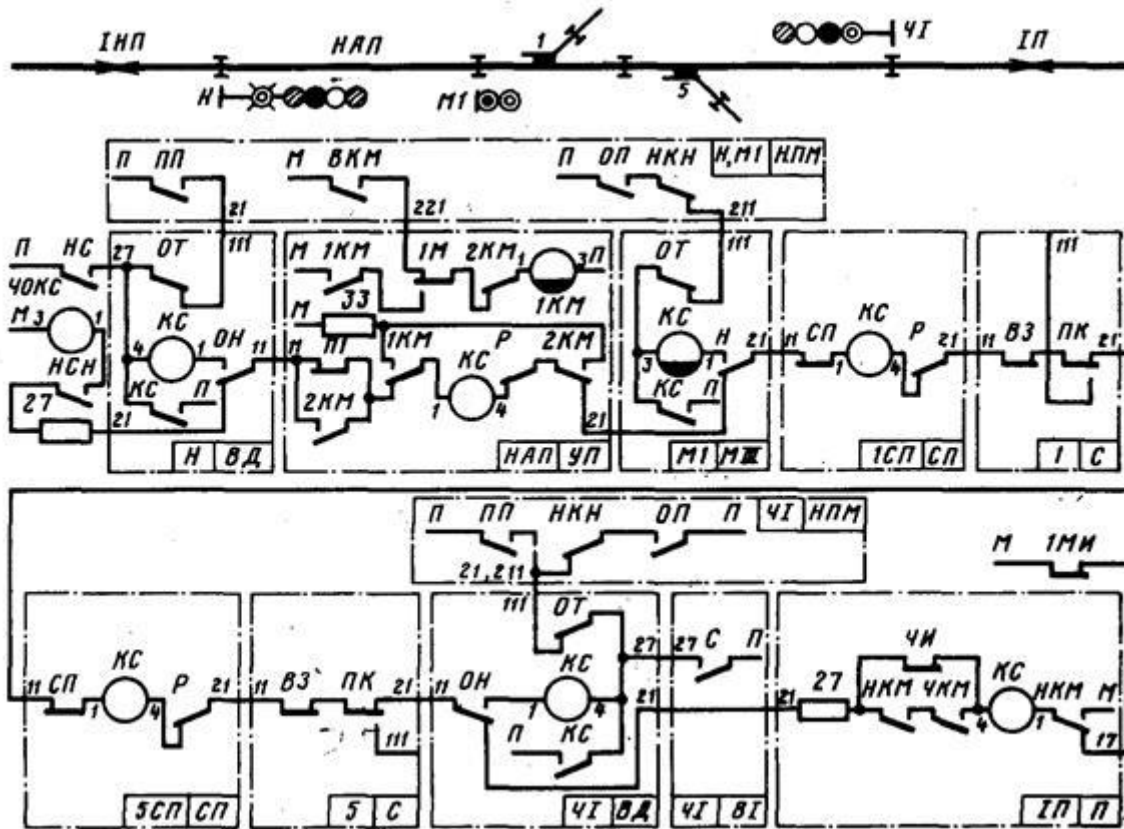


Рисунок 6 - Принципиальная схема установки и размыкания маршрута приёма на промежуточную станцию

12. Дан схематический план горловины станции (Рис. 7). Определить жильность кабеля от поста ЭЦ до напольных объектов СЦБ;

Светофоры	Расстояние от оси ПЗ	957	657	633	594	558	434	385	385	372	360	352	247	250	164	161
	Литер	Н,НД	М1	М3	М5	М7	М9	М11	М13	Ч7	М15	М17	44	42	43	45
Стрелки	Расстояние от оси ПЗ		654	573	685	472	458	458	377	361	317	296	286	251	218	
	Номер		1	3	5, 9	7, 11	13	15	17	19	25	21	27	29	31	33

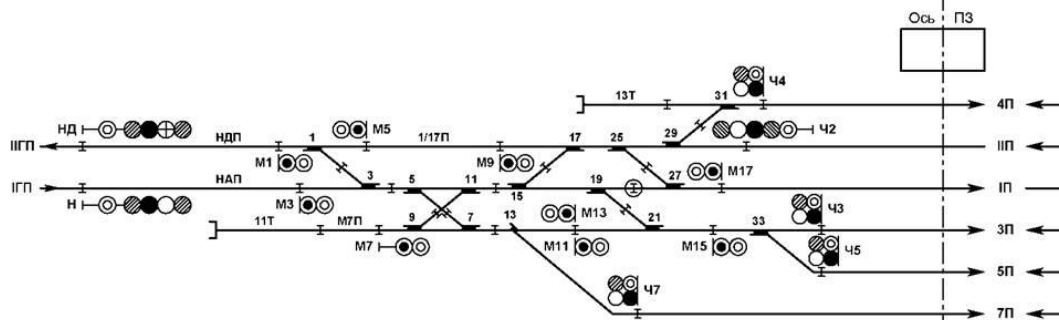


Рисунок 7 – Схематический план горловины станции

13. Задан маршрут приёма на станцию. Определить показание входного и предвходного светофора;

14. Дана схема управления стрелочным электроприводом (Рис. 8). Определить тип привода в зависимости от рода тока;

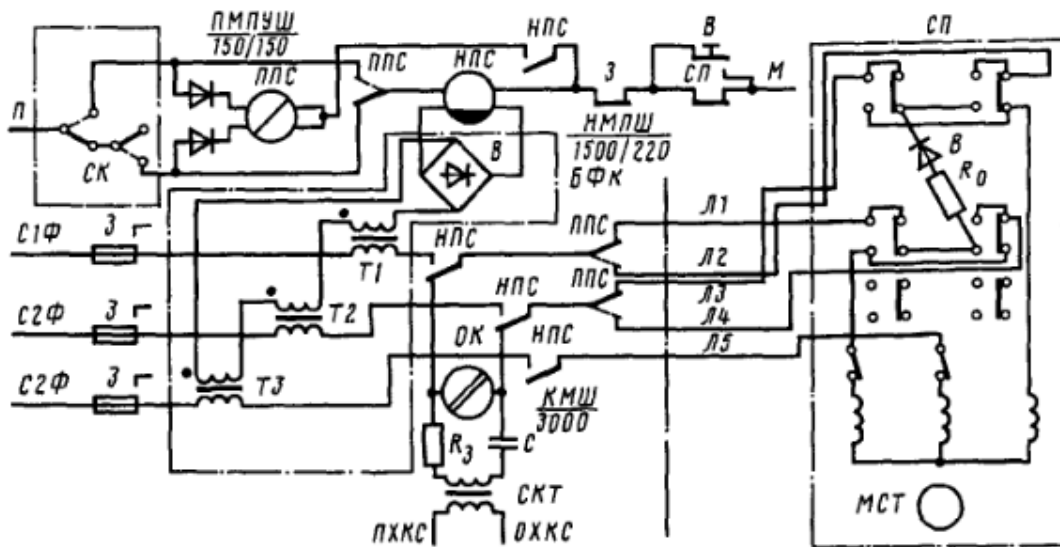


Рисунок 8 – Пятипроводная схема управления стрелкой

15. Дан фрагмент путевого плана перегона с рельсовыми цепями тональной частоты (Рис. 9). Определить номиналы несущих и модулирующих частот, а также объяснить их выбор;

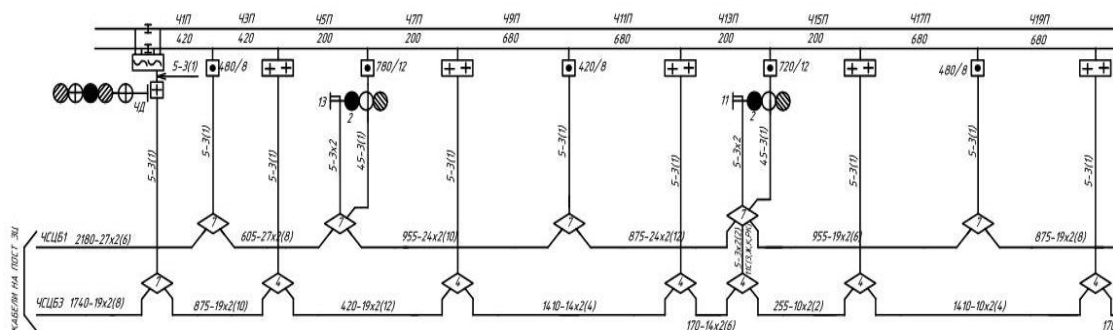


Рисунок 9 – Фрагмент путевого плана перегона

16. Дан контролируемый пункт системы ДЦ «Сетунь». Определить количество сигналов ТС, команд ТУ и состав оборудования на станции;

17. Задана АТС «Нисом-150». Требуется создать конференцию на трёх абонентов;

18. Задан маршрут приёма на станцию на боковой путь. Требуется определить положение всех стрелок, входящих в маршрут;

19. Дана радиостанция РВ-1М. Требуется задать номер поезда;

20. Дан схематический план горловины станции (Рис. 10). Определить ординаты напольных объектов. СЦБ.

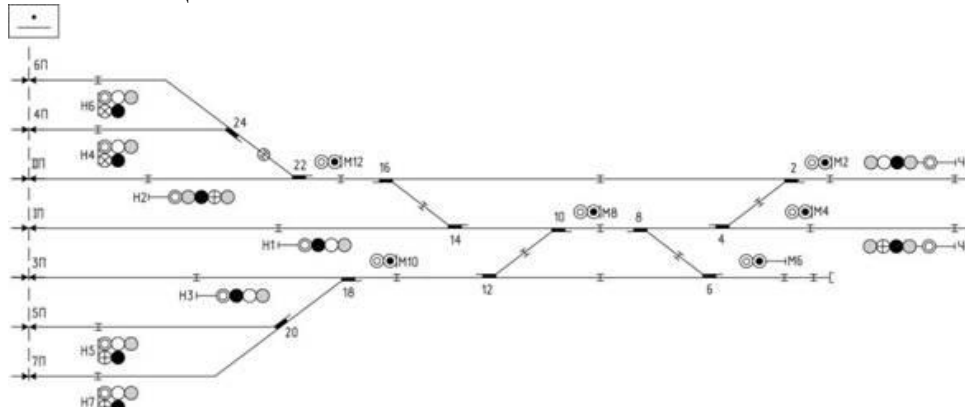


Рисунок 10 – Схематический план горловины станции

3.4 Перечень типовых практических заданий к зачету

(для оценки навыков и (или) опыта деятельности)

1. Для перегона заданы: тип системы ИРДП (ПАБ или АБ), характер путевого развития, размеры движения по категориям поездов, коэффициенты съёма с параллельного графика грузовых поездов пропуском остальных поездов. Требуется посчитать потребную пропускную способность перегона;
2. На лабораторном стенде АЛСН введён отказ. Руководствуясь внешним проявлением отказа и схемой лабораторного стенда определить возможную причину отказа;
3. Снять осциллограмму и спектрограмму для импульсного и тонального наборов АТС «Нисом-150»;
4. На тренажёре микропроцессорной централизации «Ebilock-950» введена неисправность «перегорание ламп входного светофора». Пользуясь схемой входного светофора пояснить возможные причины возникновения неисправности и действия дежурного электромеханика при её возникновении;
5. На лабораторном стенде «Электрическая централизация станций «Байкал» и «Узловая» введена неисправность «потеря контроля стрелки». Пользуясь схемой управления стрелочным электроприводом пояснить возможные причины возникновения неисправности и действия дежурного электромеханика и ДСП при её возникновении;
6. На лабораторном стенде «Электрическая централизация станций «Байкал» и «Узловая» введена неисправность «ложная занятость стрелочной секции». Пользуясь схемой рельсовой цепи пояснить возможные причины возникновения неисправности и действия дежурного электромеханика и ДСП при её возникновении;
7. Для двухпутного перегона имеется кривая скорости. Требуется определить места установки светофоров при трёхзначной сигнализации;
8. На лабораторном стенде АЛСН произвести измерения временных параметров сигнала числового кода. Определить тип КППШ, установленного на данной сигнальной точке;
9. Дана осциллограмма и спектрограмма сбоя системы АЛСН. Определить возможные причины сбоя;
10. На пульт-табло лабораторного стенда «Электрическая централизация станций «Байкал» и «Узловая» требуется задать маршрут приёма на станцию на боковой путь (в основном режиме, а также с помощью вспомогательного управления), отменить данный маршрут, а также провести искусственную разделку секций, замкнутых в маршруте.

4. Методические материалы, определяющие процедуру оценивания знаний, умений, навыков и (или) опыта деятельности

В таблице приведены описания процедур проведения контрольно-оценочных мероприятий и процедур оценивания результатов обучения с помощью оценочных средств в соответствии с рабочей программой дисциплины.

Наименование оценочного средства	Описания процедуры проведения контрольно-оценочного мероприятия и процедуры оценивания результатов обучения
Тестирование (компьютерные технологии)	Тестирование проводится по результатам освоения тем или разделов дисциплины или по окончании ее изучения во время практических занятий. Во время проведения тестирования пользоваться учебниками, справочниками, конспектами лекций, тетрадями для практических занятий не разрешено. Преподаватель на практическом занятии, предшествующем занятию проведения теста, доводит до обучающихся: темы, количество заданий в тесте, время выполнения. Результаты тестирования видны обучающемуся на компьютере сразу после прохождения теста

Для организации и проведения промежуточной аттестации составляются типовые контрольные задания или иные материалы, необходимые для оценки знаний, умений, навыков и (или) опыта деятельности, характеризующих этапы формирования компетенций в процессе освоения образовательной программы.

Перечень теоретических вопросов и типовые практические задания разного уровня сложности для проведения промежуточной аттестации обучающиеся получают в начале семестра через электронную информационно-образовательную среду ИрГУПС (личный кабинет обучающегося).

Описание процедур проведения промежуточной аттестации в форме зачета и оценивания результатов обучения

При проведении промежуточной аттестации в форме зачета преподаватель может воспользоваться результатами текущего контроля успеваемости в течение семестра. С целью использования результатов текущего контроля успеваемости, преподаватель подсчитывает среднюю оценку уровня сформированности компетенций обучающегося (сумма оценок, полученных обучающимся, делится на число оценок).

Шкала и критерии оценивания уровня сформированности компетенций в результате изучения дисциплины при проведении промежуточной аттестации в форме зачета по результатам текущего контроля (без дополнительного аттестационного испытания)

Средняя оценка уровня сформированности компетенций по результатам текущего контроля	Шкала оценивания
Оценка не менее 3,0 и нет ни одной неудовлетворительной оценки по текущему контролю	«зачтено»
Оценка менее 3,0 или получена хотя бы одна неудовлетворительная оценка по текущему контролю	«не зачтено»

Если оценка уровня сформированности компетенций обучающегося не соответствует критериям получения зачета без дополнительного аттестационного испытания, то промежуточная аттестация проводится в форме собеседования по перечню теоретических вопросов и типовых практических задач или в форме компьютерного тестирования.

Промежуточная аттестация в форме зачета с проведением аттестационного испытания проходит на последнем занятии по дисциплине.

При проведении промежуточной аттестации в форме компьютерного тестирования вариант тестового задания формируется из фонда тестовых заданий по дисциплине случайным

образом, но с условием: 50 % заданий должны быть заданиями открытого типа и 50 % заданий – закрытого типа.