

ФЕДЕРАЛЬНОЕ АГЕНТСТВО ЖЕЛЕЗНОДОРОЖНОГО ТРАНСПОРТА

Федеральное государственное бюджетное образовательное учреждение  
высшего образования  
«Иркутский государственный университет путей сообщения»  
(ФГБОУ ВО ИРГУПС)

УТВЕРЖДЕНА  
приказом ректора  
от «02» июня 2023 г. № 424-1

## Б1.О.59 История и специфика мосто- и тоннелестроения

### рабочая программа дисциплины

Специальность/направление подготовки – 23.05.06 Строительство железных дорог, мостов и транспортных тоннелей

Специализация/профиль – Мосты

Квалификация выпускника – Инженер путей сообщения

Форма и срок обучения – очная форма 5 лет

Кафедра-разработчик программы – Строительство железных дорог, мостов и тоннелей

Общая трудоемкость в з.е. – 3

Часов по учебному плану (УП) – 108

Формы промежуточной аттестации

очная форма обучения:

зачет 2 семестр

#### Очная форма обучения

#### Распределение часов дисциплины по семестрам

Семестр	2	Итого
Вид занятий	Часов по УП	Часов по УП
<b>Аудиторная контактная работа по видам учебных занятий/ в т.ч. в форме ПП*</b>	51	<b>51</b>
– лекции	17	<b>17</b>
– практические (семинарские)		
– лабораторные	34	<b>34</b>
<b>Самостоятельная работа</b>	57	<b>57</b>
<b>Итого</b>	108	<b>108</b>

ИРКУТСК

Электронный документ выгружен из ЕИС ФГБОУ ВО ИРГУПС и соответствует оригиналу

Подписант ФГБОУ ВО ИРГУПС Трофимов Ю.А.

00a73c5b7b623a969ccad43a81ab346d50 с 08.12.2022 14:32 по 02.03.2024 14:32 GMT+03:00

Подпись соответствует файлу документа



Рабочая программа дисциплины разработана в соответствии с федеральным государственным образовательным стандартом высшего образования – специалитет по специальности 23.05.06 Строительство железных дорог, мостов и транспортных тоннелей, утвержденным Приказом Минобрнауки России от 27.03.2018 г. № 218.

Программу составил(и):  
к.т.н., доцент, доцент, Н.М.Быкова

Рабочая программа рассмотрена и одобрена для использования в учебном процессе на заседании кафедры «Строительство железных дорог, мостов и тоннелей», протокол от «1» июня 2023 г. № 10

Зав. кафедрой, к.т.н, доцент

К.М. Титов

<b>1 ЦЕЛЬ И ЗАДАЧА ДИСЦИПЛИНЫ</b>	
<b>1.1 Цель дисциплины</b>	
1	<p>1. Формирование компетенций, связанных со способностью уважительно и бережно относиться к историческому наследию и культурным традициям, умением анализировать и оценивать исторические события и процессы, с осознанием социальной значимости своей будущей профессии, с обладанием высокой мотивацией к выполнению профессиональной деятельности. 2. Создание целостного представления о профессиональной деятельности, связанной с проектированием, строительством и эксплуатацией мостов и транспортных тоннелей на основе приобретения общих знаний о работе материалов, конструкций и систем мостов, строительных технологиях и методах содержания мостов и тоннелей, выработки понимания важности вопросов безопасности движения поездов, охраны труда и окружаю-щей среды, эффективности производства</p>
<b>1.2 Задача дисциплины</b>	
1	<p>1..Изучение основных этапов в истории мосто и тоннелестроения. 2. Изучение мостовой терминологии, основных видов конструкций мостов и тоннелей, общих представлениях о строительстве мостов и тоннелей, условиях эксплуатации, повреждениях и обрушениях мостов и тоннелей</p>
<b>1.3 Цель воспитания и задачи воспитательной работы в рамках дисциплины</b>	
Гражданско-патриотическое воспитание обучающихся	
<p>Цель гражданско-патриотического воспитания – проведение систематической и целенаправленной работы по формированию у студенческой молодежи российской гражданской идентичности, чувства любви и уважения к Отечеству, ответственности за его состояние и развитие, активной гражданской позиции, готовности к исполнению гражданского долга, важнейших конституционных обязанностей по защите интересов Родины.</p> <p>Цель достигается по мере решения в единстве следующих задач:</p> <ul style="list-style-type: none"> <li>– формирование у обучающихся гражданской позиции и патриотического сознания; любви к своей Родине, чувства общности со своим народом; уважения к истории России, готовности к выполнению гражданского долга и конституционных обязанностей по защите Родины;</li> <li>– осознание студенческой молодежью личной ответственности за сохранение и приумножение духовного, национального, культурного и экономического потенциала своего Отечества;</li> <li>– формирование гражданской позиции активного и ответственного члена общества, осознающего свои конституционные права и обязанности, уважающего закон и правопорядок, обладающего чувством собственного достоинства, осознанно принимающего традиционные национальные и общечеловеческие гуманистические и демократические ценности;</li> <li>– формирование установок личности, позволяющих противостоять идеологии экстремизма, национализма, ксенофобии, коррупции, дискриминации по социальным, религиозным, расовым, национальным признакам и другим негативным социальным явлениям</li> </ul>	
Духовно-нравственное воспитание обучающихся	
<p>Цель духовно-нравственного воспитания – формирование у студенческой молодежи нравственного самосознания и способности к духовному саморазвитию на основе принципов гуманизма, сохранение духовно-нравственного здоровья обучающихся.</p> <p>Цель достигается по мере решения в единстве следующих задач:</p> <ul style="list-style-type: none"> <li>– формирование у обучающихся духовно-нравственных ориентиров, способности противостоять негативным факторам современного общества и выстраивать свою жизнь на основе традиционных духовно-нравственных ценностей;</li> <li>– воспитание у студенческой молодежи гуманного отношения к людям, доброты, милосердия, отзывчивости, сострадания, других этических норм и качеств;</li> <li>– формирование выраженной в поведении нравственной позиции, в том числе способности к сознательному выбору добра, нравственного сознания и поведения на основе усвоения общечеловеческих ценностей и нравственных чувств (чести, долга, справедливости, милосердия и дружелюбия);</li> <li>– формирование у обучающихся представлений о подлинных семейных ценностях, ориентации на вступление в брак, уважения к институту семьи вообще и к членам семьи, в частности, а также уважение к человеку труда и старшему поколению;</li> <li>– реализация комплекса мер по развитию благотворительности и волонтерского движения</li> </ul>	
Культурно-эстетическое воспитание и развитие творческого потенциала обучающихся	
<p>Цель культурно-эстетического воспитания и развития творческого потенциала обучающихся – формирование творческой личности, которая может внести творческий элемент в свою теоретическую, практическую деятельность, в межличностное общение, и формирование устойчивой потребности личности в постоянном восприятии и понимании произведений искусства, проявлении интереса ко всему кругу проблем, которые решаются средствами художественного творчества.</p> <p>Цель достигается по мере решения в единстве следующих задач:</p> <ul style="list-style-type: none"> <li>– раскрытие творческих задатков и способностей обучающихся, содействие в овладении молодыми людьми креативными формами самовыражения в различных сферах деятельности;</li> <li>– оказание помощи обучающимся в овладении культурой поведения, внешнего вида, речи, пластики, вербального и невербального общения;</li> <li>– создание новых и развитие уже функционирующих творческих объединений обучающихся;</li> </ul>	

- развитие художественной самодеятельности Университета, повышение уровня исполнительского мастерства и расширение репертуара творческих коллективов;
- проведение различных конкурсов, фестивалей, тематических вечеров, праздников, театрализованных представлений;
- участие в культурно-досуговой жизни региона, в городских, областных, всероссийских конкурсах, смотрах, фестивалях;
- развитие способности к эмоционально-чувственному восприятию художественных произведений, пониманию их содержания и сущности через приобщение обучающегося к миру искусства;
- умение противостоять влиянию массовой культуры низкого эстетического уровня

## 2 МЕСТО ДИСЦИПЛИНЫ В СТРУКТУРЕ ОПОП

Блок/часть ОПОП		Блок 1. Дисциплины / Обязательная часть
<b>2.1 Дисциплины и практики, на которых основывается изучение данной дисциплины</b>		
1	Б1.О.25 История транспорта России	
2	Б1.О.58 Основы российской государственности	
<b>2.2 Дисциплины и практики, для которых изучение данной дисциплины необходимо как предшествующее</b>		
1	Б1.О.01 Философия	
2	Б1.О.46 Социология и политология	
3	Б1.В.ДВ.02.01 Архитектура мостов	
4	Б3.01(Д) Выполнение выпускной квалификационной работы	
5	Б3.02(Д) Защита выпускной квалификационной работы	
6	ФТД.01 Логика	

## 3 ПЛАНИРУЕМЫЕ РЕЗУЛЬТАТЫ ОБУЧЕНИЯ ПО ДИСЦИПЛИНЕ, СООТНЕСЕННЫЕ С ТРЕБОВАНИЯМИ К РЕЗУЛЬТАТАМ ОСВОЕНИЯ ОБРАЗОВАТЕЛЬНОЙ ПРОГРАММЫ

Код и наименование компетенции	Код и наименование индикатора достижения компетенции	Планируемые результаты обучения
УК-5 Способен анализировать и учитывать разнообразие культур в процессе межкультурного взаимодействия	УК-5.3 Демонстрирует знания основных этапов развития транспорта России в контексте мирового исторического развития	Знать: - историю развития железнодорожных, автодорожных и пешеходных мостов и тоннелей в России и других странах; - аналитическую связь с развитием производительных сил и производственных отношений в этих странах; - профессиональную специфику развития железнодорожных, автодорожных и пешеходных мостов в России и других странах (материалы, конструктивные элементы, системы, технологии строительства и повреждения), включая уникальные сооружения.
		Уметь: - отличать особенности формирования конструктивных решений железнодорожных, автодорожных и пешеходных мостов и тоннелей в различные социально временные эпохи в увязке с историческими аспектами развития отдельных стран; - отличать системы и конструкции, технологии возведения железнодорожных, автодорожных и пешеходных мостов и тоннелей в России и других странах; -- определять вид и причину повреждения конструкций
		Владеть: - навыками сравнительного анализа закономерностей исторического развития железнодорожных, автодорожных мостов и тоннелей в различные эпохи развития разных стран; - ориентироваться в информации об основных свойствах материалов, конструкциях, технологиях их возведения и повреждениях железнодорожных мостов и тоннелей в России и ряде других стран, включая уникальные сооружения.

4 СТРУКТУРА И СОДЕРЖАНИЕ ДИСЦИПЛИНЫ							
Код	Наименование разделов, тем и видов работ	Очная форма				*Код индикатора достижения компетенции	
		Семестр	Часы				
			Лек	Пр	Лаб		СР
<b>1.0</b>	<b>Раздел 1. История мосто- и тоннелестроения</b>						
1.1	Тема 1. История развития пешеходных и железнодорожных мостов	2	2	-	4/0	6	УК-5.3
1.2	Тема 2. История развития автодорожных и городских мостов.	2	2	-	4/0	6	УК-5.3
1.3	Тема 3. История тоннелестроения	2	2	-	4/0	6	УК-5.3
<b>2.0</b>	<b>Раздел 2. Специфика мостостроения</b>						
2.1	Тема 4. Классификация систем мостов и особенности их работы. Материалы и конструкции мостов.	2	2	-	4/0	6	УК-5.3
2.2	Тема 5. Понятия о проектировании мостов. Габариты. Нагрузки на мосты. Расчеты мостов. Рабочие чертежи.	2	2	-	4/0	6	УК-5.3
2.3	Тема 6. Общие представления о строительных технологиях в мостостроении	2	2	-	4/0	6	УК-5.3
2.4	Тема 7. Повреждения, аварии мостов и их причины. Системы со-держания мостов.	2	2	-	4/0	6	УК-5.3
<b>3.0</b>	<b>Раздел 3. Специфика тоннелестроения</b>						
3.1	Классификация тоннелей. Проектирование тоннелей. Тема 8. Горное давление. Расчеты обделок. Конструктивные чертежи. Дефекты и повреждения обделок. Содержание тоннелей.	2	2	-	4/0	6	УК-5.3
3.2	Тема 9. Строительство тоннелей. Организация работ. Горный способ. Щитовой способ. Метод опускных секций	2	1	-	2/0	9	УК-5.3
	Форма промежуточной аттестации – зачет	2					УК-5.3
	Итого часов (без учёта часов на промежуточную аттестацию)		17		34	57	

5 ФОНД ОЦЕНОЧНЫХ СРЕДСТВ ДЛЯ ПРОВЕДЕНИЯ ТЕКУЩЕГО КОНТРОЛЯ УСПЕВАЕМОСТИ И ПРОМЕЖУТОЧНОЙ АТТЕСТАЦИИ ОБУЧАЮЩИХСЯ ПО ДИСЦИПЛИНЕ
Фонд оценочных средств для проведения текущего контроля успеваемости и промежуточной аттестации по дисциплине оформлен в виде приложения № 1 к рабочей программе дисциплины и размещен в электронной информационно-образовательной среде Университета, доступной обучающемуся через его личный кабинет

6 УЧЕБНО-МЕТОДИЧЕСКОЕ И ИНФОРМАЦИОННОЕ ОБЕСПЕЧЕНИЕ ДИСЦИПЛИНЫ		
6.1 Учебная литература		
6.1.1 Основная литература		
	Библиографическое описание	Кол-во экз. в библиотеке/ онлайн
6.1.1.1	Богданов, Г. И. Петербургские мосты и их строители. К 125-летию кафедры "Мосты" Петербургского государственного университета путей сообщения 1883-2008 :/ Г. И. Богданов, В. И. Ярошно ; фот. : Г. И. Богданов [и др.]. СПб. : Голанд, 2008. - 175с.	3
6.1.1.2	П. М. Саламахин [и др.] ; ред. П. М. Саламахин Инженерные сооружения в транспортном строительстве. В 2 кн. учеб. для ВУЗов : учеб. для ВУЗов / П. М. Саламахин [и др.] ; ред. П. М. Саламахин. М. : Академия, 2008. - 272с.	50
6.1.1.3	Смирнов, В. Н. Строительство мостов и труб в суровых климатических условиях : учеб. пособие для студентов, обучающихся по специальности 271501.65 "Строительство железных дорог, мостов и транспортных тоннелей" ВПО / В. Н. Смирнов [и др.]. М. : УМЦ по образованию на ж.-д. трансп., 2014. - 293с.	60
6.1.2 Дополнительная литература		
	Библиографическое описание	Кол-во экз. в библиотеке/ онлайн

6.1.2.1	Быкова, Н. М. Северо-Муйский тоннель - из XX в XXI век : [монография] / Н. М. Быкова, С. И. Шерман ; ред. С. В. Елисеев. Новосибирск : Наука, 2007. - 185с.	6
<b>6.1.3 Учебно-методические разработки (в т. ч. для самостоятельной работы обучающихся)</b>		
	Библиографическое описание	Кол-во экз. в библиотеке/онлайн
6.1.3.1	Быкова Н.М. Методические указания по изучению дисциплины Б1.О.59 «История и специфика мосто- и тоннелестроения» по специальности 23.05.06 Строительство железных дорог, мостов и транспортных тоннелей, Специализация Мосты /Н.М. Быкова; ИрГУПС. – Иркутск : ИрГУПС, 2023. – 11 с. - Текст: электронный. - URL: <a href="https://www.irgups.ru/eis/for_site/umkd_files/mu_6674_1423_2023_1_signed.pdf">https://www.irgups.ru/eis/for_site/umkd_files/mu_6674_1423_2023_1_signed.pdf</a>	Онлайн
<b>6.2 Ресурсы информационно-телекоммуникационной сети «Интернет»</b>		
<b>6.3 Программное обеспечение и информационные справочные системы</b>		
<b>6.3.1 Базовое программное обеспечение</b>		
6.3.1.1	Microsoft Windows Professional 10, государственный контракт от 20.07.2021 № 0334100010021000013-01	
6.3.1.2	Microsoft Office Russian 2010, государственный контракт от 20.07.2021 № 0334100010021000013-01	
6.3.1.3	FoxitReader, свободно распространяемое программное обеспечение <a href="http://free-software.com.ua/pdf-viewer/foxit-reader/">http://free-software.com.ua/pdf-viewer/foxit-reader/</a>	
6.3.1.4	Adobe Acrobat Reader DC свободно распространяемое программное обеспечение <a href="https://get.adobe.com/ru/reader/enterprise/">https://get.adobe.com/ru/reader/enterprise/</a>	
6.3.1.5	Яндекс. Браузер. Прикладное программное обеспечение общего назначения, Офисные приложения, лицензия – свободно распространяемое программное обеспечение по лицензии BSD License	
<b>6.3.2 Специализированное программное обеспечение</b>		
6.3.2.1	Не предусмотрено	
<b>6.3.3 Информационные справочные системы</b>		
6.3.3.1	Не предусмотрены	
<b>6.4 Правовые и нормативные документы</b>		
6.4.1	СП 35.13330.-2911. Мосты и трубы. СП 46.13330.2012 Мосты и трубы. СП 122.13330.2012. Тоннели железнодорожные и автодорожные.	

<b>7 ОПИСАНИЕ МАТЕРИАЛЬНО-ТЕХНИЧЕСКОЙ БАЗЫ, НЕОБХОДИМОЙ ДЛЯ ОСУЩЕСТВЛЕНИЯ УЧЕБНОГО ПРОЦЕССА ПО ДИСЦИПЛИНЕ</b>		
1	Корпуса А, Б, В, Г, Д, Е ИрГУПС находятся по адресу г. Иркутск, ул. Чернышевского, д. 15; корпус Л ИрГУПС находится – по адресу г. Иркутск, ул. Лермонтова, д.80	
2	Д416 Компьютерный класс «Система автоматизированного проектирования мостов и тоннелей» Основное оборудование: специализированная мебель, компьютеры с подключением к сети Интернет, обеспечивающие доступ в электронную информационно-образовательную среду ИрГУПС, учебно-наглядные пособия (презентации, плакаты).	
3	Помещения для самостоятельной работы обучающихся оснащены компьютерной техникой, подключенной к информационно-телекоммуникационной сети «Интернет», и обеспечены доступом в электронную информационно-образовательную среду ИрГУПС. Помещения для самостоятельной работы обучающихся: – читальные залы; – учебные залы вычислительной техники А-401, А-509, А-513, А-516, Д-501, Д-503, Д-505, Д-507; – помещения для хранения и профилактического обслуживания учебного оборудования – А-521	

<b>8 МЕТОДИЧЕСКИЕ УКАЗАНИЯ ДЛЯ ОБУЧАЮЩИХСЯ ПО ОСВОЕНИЮ ДИСЦИПЛИНЫ</b>	
Вид учебной деятельности	Организация учебной деятельности обучающегося
Лекция	Лекция (от латинского «lection» – чтение) – вид аудиторных учебных занятий. Лекция: закладывает основы научных знаний в систематизированной, последовательной, обобщенной форме; раскрывает состояние и перспективы развития соответствующей области науки и техники; концентрирует внимание обучающихся на наиболее сложных, узловых вопросах; стимулирует познавательную активность обучающихся. Во время лекционных занятий обучающийся должен уметь сконцентрировать внимание на изучаемых проблемах и включить в работу все виды памяти: словесную,

	<p>образную и моторно-двигательную. Для этого весь материал, излагаемый преподавателем, обучающемуся необходимо конспектировать. На полях конспекта следует помечать вопросы, выделенные обучающимся для консультации с преподавателем. Выводы, полученные в виде формул, рекомендуется в конспекте подчеркивать или обводить рамкой, чтобы лучше запоминались. Полезно составить краткий справочник, содержащий определения важнейших понятий лекции. К каждому занятию следует разобрать материал предыдущей лекции. Изучая материал по учебнику или конспекту лекций, следует переходить к следующему вопросу только в том случае, когда хорошо усвоен предыдущий вопрос. Ряд вопросов дисциплины может быть вынесен на самостоятельное изучение. Такое задание требует оперативного выполнения. В конспекте лекций необходимо оставить место для освещения упомянутых вопросов. Обозначить вопросы, термины, материал, который вызывает трудности, пометить и попытаться найти ответ в рекомендуемой литературе. Если самостоятельно не удастся разобраться в материале, то необходимо сформулировать вопрос и задать преподавателю на консультации, на практическом занятии</p>
<p>Практическое занятие</p>	<p>Практическое занятие – вид аудиторных учебных занятий, целенаправленная форма организации учебного процесса, при реализации которой обучающиеся по заданию и под руководством преподавателя выполняют практические задания. Практические задания направлены на углубление научно-теоретических знаний и овладение определенными методами работы, в процессе которых вырабатываются умения и навыки выполнения тех или иных учебных действий в данной сфере науки. Практические занятия развивают научное мышление и речь, позволяют проверить знания обучающихся, выступают как средства оперативной обратной связи; цель практических занятий – углублять, расширять, детализировать знания, полученные на лекции, в обобщенной форме и содействовать выработке навыков профессиональной деятельности.</p> <p>На практических занятиях подробно рассматриваются основные вопросы дисциплины, разбираются основные типы задач. К каждому практическому занятию следует заранее самостоятельно выполнить домашнее задание и выучить лекционный материал к следующей теме. Систематическое выполнение домашних заданий обязательно и является важным фактором, способствующим успешному усвоению дисциплины</p>
<p>Лабораторная работа</p>	<p>Основной целью лабораторных работ является теоретическое обоснование, наглядное и/или экспериментальное подтверждение и/или проверка существенных теоретических положений (законов, закономерностей) анализ существующих методик и методов их реализации и т.д. Они занимают преимущественное место при изучении дисциплин обязательной части и части, формируемой участниками образовательных отношений Блока 1.</p> <p>Исходя из цели, содержанием лабораторных работ могут быть:</p> <ul style="list-style-type: none"> <li>- экспериментальная проверка формул, методик расчета;</li> <li>- проведение натурных измерений свойств, рабочих параметров, режимов работы при помощи лабораторного оборудования и/или стендов и макетов;</li> <li>- ознакомление, анализ и теоретические выкладки по устройству, принципу действия и способам обслуживания аппаратов, деталей машин, механизмов, процессов, протекающих в них при этом и т.д.;</li> <li>- наглядная графическая интерпретация чертежей, схем, объемных поверхностей и т.д., воспроизводимых с помощью специализированного программного обеспечения;</li> <li>- имитационное моделирование процессов, протекающих в сложных химических, физических, механических, электрических и пр. объектах;</li> <li>- наглядное представление о работе персонала конкретной организации или подразделения ОАО «РЖД» посредством моделирования штатных и внештатных ситуаций в виртуальных специализированных АРМ (автоматизированных рабочих мест);</li> <li>- установление и подтверждение закономерностей (путем сравнения проведенного эксперимента и рассчитанных значений) и т.д.;</li> <li>- ознакомление с методиками проведения экспериментов, наглядным устройством стенд-макетов и пр.;</li> <li>- установление свойств веществ, их качественных и количественных характеристик;</li> <li>- анализ различных характеристик процессов, в том числе производственных и иных процессов;</li> <li>- расчет параметров различных явлений и процессов, смоделировать которые не возможно в реальных условиях (например, чрезвычайные ситуации и пр.);</li> <li>- наблюдение развития явлений, процессов и др.</li> </ul> <p>Допускается иное содержание лабораторных работ, если это будет способствовать реализации целей и задач дисциплины и формированию соответствующих компетенций.</p> <p>По характеру выполняемых лабораторных работ возможны:</p> <ul style="list-style-type: none"> <li>- ознакомительные работы, используемые для закрепления изученного теоретического материалы;</li> </ul>

	<p>- аналитические работы, используемые для получения новой информации на основе формализованных методов;</p> <p>- творческие работы, ориентированные на самостоятельный выбор подходов решения задач.</p> <p>Прежде, чем приступить к лабораторным занятиям, обучающимся необходимо повторить теоретический материал по теме работы. Каждая лабораторная работа оснащена методическими указаниями, разработанными преподавателями, ведущими дисциплину</p>
Самостоятельная работа	<p>Обучение по дисциплине «История и специфика мосто- и тоннелестроения» предусматривает активную самостоятельную работу обучающегося. В разделе 4 рабочей программы, который называется «Структура и содержание дисциплины», все часы самостоятельной работы расписаны по темам и вопросам, а также указана необходимая учебная литература: обучающийся изучает учебный материал, разбирает примеры и решает разноуровневые задачи в рамках выполнения как общих домашних заданий, так и индивидуальных домашних заданий (ИДЗ) и других видов работ, предусмотренных рабочей программой дисциплины. При выполнении домашних заданий обучающемуся следует обратиться к задачам, решенным на предыдущих практических занятиях, решенным домашним работам, а также к примерам, приводимым лектором. Если этого будет недостаточно для выполнения всей работы можно дополнительно воспользоваться учебными пособиями, приведенными в разделе 6.1 «Учебная литература». Если, несмотря на изученный материал, задание выполнить не удастся, то в обязательном порядке необходимо посетить консультацию преподавателя, ведущего практические занятия, и/или консультацию лектора.</p> <p>Домашние задания, индивидуальные домашние задания и другие работы, предусмотренные рабочей программой дисциплины должны быть выполнены обучающимся в установленные преподавателем сроки в соответствии с требованиями к оформлению текстовой и графической документации, сформулированным в Положении «Требования к оформлению текстовой и графической документации. Нормоконтроль»</p>
Комплекс учебно-методических материалов по всем видам учебной деятельности, предусмотренным рабочей программой дисциплины (модуля), размещен в электронной информационно-образовательной среде ИрГУПС, доступной обучающемуся через его личный кабинет	



**Приложение № 1 к рабочей программе  
Б1.О.58 История и специфика мосто- и тоннелестроения**

**ФОНД ОЦЕНОЧНЫХ СРЕДСТВ**

**для проведения текущего контроля успеваемости  
и промежуточной аттестации**

## 1. Общие положения

Фонд оценочных средств (ФОС) является составной частью нормативно-методического обеспечения системы оценки качества освоения обучающимися образовательной программы.

Фонд оценочных средств предназначен для использования обучающимися, преподавателями, администрацией ИрГУПС, а также сторонними образовательными организациями для оценивания качества освоения образовательной программы и уровня сформированности компетенций у обучающихся.

Задачами ФОС являются:

- оценка достижений обучающихся в процессе изучения дисциплины;
- обеспечение соответствия результатов обучения задачам будущей профессиональной деятельности через совершенствование традиционных и внедрение инновационных методов обучения в образовательный процесс;
- самоподготовка и самоконтроль обучающихся в процессе обучения.

Фонд оценочных средств сформирован на основе ключевых принципов оценивания: валидность, надежность, объективность, эффективность.

Для оценки уровня сформированности компетенций используется трехуровневая система:

- минимальный уровень освоения, обязательный для всех обучающихся по завершению освоения образовательной программы; дает общее представление о виде деятельности, основных закономерностях функционирования объектов профессиональной деятельности, методов и алгоритмов решения практических задач;

- базовый уровень освоения, превышение минимальных характеристик сформированности компетенций; позволяет решать типовые задачи, принимать профессиональные и управленческие решения по известным алгоритмам, правилам и методикам;

- высокий уровень освоения, максимально возможная выраженность характеристик компетенций; предполагает готовность решать практические задачи повышенной сложности, нетиповые задачи, принимать профессиональные и управленческие решения в условиях неполной определенности, при недостаточном документальном, нормативном и методическом обеспечении.

## 2. Перечень компетенций, в формировании которых участвует дисциплина.

### Программа контрольно-оценочных мероприятий. Показатели оценивания компетенций, критерии оценки

Дисциплина «История и специфика мосто- и тоннелестроения» участвует в формировании компетенций:

УК-5. Способен анализировать и учитывать разнообразие культур в процессе межкультурного взаимодействия

#### Программа контрольно-оценочных мероприятий очная форма обучения

№	Наименование контрольно-оценочного мероприятия	Объект контроля	Код индикатора достижения компетенции	Наименование оценочного средства (форма проведения*)
<b>2 семестр</b>				
<b>1.0</b>	<b>Раздел 1. История мосто- и тоннелестроения</b>			
1.1	Текущий контроль	Тема 1. История развития пешеходных и железнодорожных мостов	УК-5.3	Лабораторная работа (письменно/устно)
1.2	Текущий контроль	Тема 2. История развития автодорожных и городских мостов.	УК-5.3	Лабораторная работа (письменно/устно)
1.3	Текущий контроль	Тема 3. История тоннелестроения	УК-5.3	Лабораторная работа (письменно/устно)
<b>2.0</b>	<b>Раздел 2. Специфика мостостроения</b>			
2.1	Текущий контроль	Тема 4. Классификация систем мостов и особенности их работы. Материалы и конструкции мостов.	УК-5.3	Лабораторная работа (письменно/устно)
2.2	Текущий контроль	Тема 5. Понятия о проектировании мостов. Габариты. Нагрузки на мосты. Расчеты мостов. Рабочие чертежи.	УК-5.3	Лабораторная работа (письменно/устно)
2.3	Текущий контроль	Тема 6. Общие представления о строительных технологиях в мостостроении	УК-5.3	Лабораторная работа (письменно/устно)
2.4	Текущий контроль	Тема 7. Повреждения, аварии мостов и их причины. Системы со-держания мостов.	УК-5.3	Лабораторная работа (письменно/устно)
<b>3.0</b>	<b>Раздел 3. Специфика тоннелестроения</b>			
3.1	Текущий контроль	Классификация тоннелей. Проектирование тоннелей. Тема 8. Горное давление. Расчеты обделок. Конструктивные чертежи. Дефекты и повреждения обделок. Содержание тоннелей.	УК-5.3	Лабораторная работа (письменно/устно)
3.2	Текущий контроль	Тема 9. Строительство тоннелей. Организация работ. Горный способ. Щитовой способ. Метод опускных секций	УК-5.3	Лабораторная работа (письменно/устно)
	Промежуточная аттестация		УК-5.3	Зачет (собеседование) Зачет - тестирование (компьютерные технологии)

\*Форма проведения контрольно-оценочного мероприятия: устно, письменно, компьютерные технологии.

## Описание показателей и критериев оценивания компетенций.

### Описание шкал оценивания

Контроль качества освоения дисциплины включает в себя текущий контроль успеваемости и промежуточную аттестацию. Текущий контроль успеваемости и промежуточная аттестация обучающихся проводятся в целях установления соответствия достижений обучающихся поэтапным требованиям образовательной программы к результатам обучения и формирования компетенций.

Текущий контроль успеваемости – основной вид систематической проверки знаний, умений, навыков обучающихся. Задача текущего контроля – оперативное и регулярное управление учебной деятельностью обучающихся на основе обратной связи и корректировки. Результаты оценивания учитываются в виде средней оценки при проведении промежуточной аттестации.

Для оценивания результатов обучения используется четырехбалльная шкала: «отлично», «хорошо», «удовлетворительно», «неудовлетворительно» и двухбалльная шкала: «зачтено», «не зачтено».

Перечень оценочных средств, используемых для оценивания компетенций, а также краткая характеристика этих средств приведены в таблице.

#### Текущий контроль

№	Наименование оценочного средства	Краткая характеристика оценочного средства	Представление оценочного средства в ФОС
1	Лабораторная работа	Средство, позволяющее оценить умение обучающегося письменно/устно излагать суть поставленной задачи, самостоятельно применять стандартные методы решения поставленной задачи с использованием имеющейся лабораторной базы, проводить анализ полученного результата работы. Может быть использовано для оценки умений, навыков и (или) опыта деятельности обучающихся	Образец задания для выполнения лабораторной работы и примерный перечень вопросов для ее защиты

#### Промежуточная аттестация

№	Наименование оценочного средства	Краткая характеристика оценочного средства	Представление оценочного средства в ФОС
1	Зачет	Средство, позволяющее оценить знания, умения, навыков и (или) опыта деятельности обучающегося по дисциплине. Может быть использовано для оценки знаний, умений, навыков и (или) опыта деятельности обучающихся	Перечень теоретических вопросов и практических заданий к зачету
2	Тест – промежуточная аттестация в форме зачета	Система автоматизированного контроля освоения компетенций (части компетенций) обучающимся по дисциплине (модулю) с использованием информационно-коммуникационных технологий. Может быть использовано для оценки знаний, умений, навыков и (или) опыта деятельности обучающихся	Фонд тестовых заданий

**Критерии и шкалы оценивания компетенций в результате изучения дисциплины при проведении промежуточной аттестации в форме зачета. Шкала оценивания уровня освоения компетенций**

Шкала оценивания	Критерии оценивания	Уровень освоения компетенции
«зачтено»	Обучающийся правильно ответил на теоретические вопросы. Показал отличные знания в рамках учебного материала. Правильно выполнил практические задания. Показал отличные умения и владения навыками применения полученных знаний и умений при решении задач в рамках учебного материала. Ответил на все дополнительные вопросы	Высокий
	Обучающийся с небольшими неточностями ответил на теоретические вопросы. Показал хорошие знания в рамках учебного материала. С небольшими неточностями выполнил практические задания. Показал хорошие умения и владения навыками применения полученных знаний и умений при решении задач в рамках учебного материала. Ответил на большинство дополнительных вопросов	Базовый
	Обучающийся с существенными неточностями ответил на теоретические вопросы. Показал удовлетворительные знания в рамках учебного материала. С существенными неточностями выполнил практические задания. Показал удовлетворительные умения и владения навыками применения полученных знаний и умений при решении задач в рамках учебного материала. Допустил много неточностей при ответе на дополнительные вопросы	Минимальный
«не зачтено»	Обучающийся при ответе на теоретические вопросы и при выполнении практических заданий продемонстрировал недостаточный уровень знаний и умений при решении задач в рамках учебного материала. При ответах на дополнительные вопросы было допущено множество неправильных ответов	Компетенция не сформирована

**Тест – промежуточная аттестация в форме зачета**

Шкала оценивания	Критерии оценивания
«зачтено»	Обучающийся верно ответил на 70 % и более тестовых заданий при прохождении тестирования
«не зачтено»	Обучающийся верно ответил на 69 % и менее тестовых заданий при прохождении тестирования

## Критерии и шкалы оценивания результатов обучения при проведении текущего контроля успеваемости

### Лабораторная работа

Шкалы оценивания		Критерии оценивания
«отлично»		Лабораторная работа выполнена в обозначенный преподавателем срок, письменный отчет без замечаний. Лабораторная работа выполнена обучающимся в полном объеме с соблюдением необходимой последовательности. Обучающийся работал полностью самостоятельно; показал необходимые для проведения работы теоретические знания, практические умения и навыки. Работа (отчет) оформлена аккуратно, в наиболее оптимальной для фиксации результатов форме
«хорошо»	«зачтено»	Лабораторная работа выполнена в обозначенный преподавателем срок, письменный отчет с небольшими недочетами. Лабораторная работа выполнена обучающимся в полном объеме и самостоятельно. Допущены отклонения от необходимой последовательности выполнения, не влияющие на правильность конечного результата. Работа показывает знание обучающимся основного теоретического материала и овладение умениями, необходимыми для самостоятельного выполнения работы. Допущены неточности и небрежность в оформлении результатов работы (отчета)
«удовлетворительно»		Лабораторная работа выполнена с задержкой, письменный отчет с недочетами. Лабораторная работа выполняется и оформляется обучающимся при посторонней помощи. На выполнение работы затрачивается много времени. Обучающийся показывает знания теоретического материала, но испытывает затруднение при самостоятельной работе с источниками знаний или приборами
«неудовлетворительно»	«не зачтено»	Лабораторная работа не выполнена, письменный отчет не представлен. Результаты, полученные обучающимся, не позволяют сделать правильных выводов и полностью расходятся с поставленной целью. Показывается плохое знание теоретического материала и отсутствие необходимых умений. Лабораторная работа не выполнена, у учащегося отсутствуют необходимые для проведения работы теоретические знания, практические умения и навыки

### 3. Типовые контрольные задания или иные материалы, необходимые для оценки знаний, умений, навыков и (или) опыта деятельности

#### 3.1 Типовые задания для выполнения лабораторной работы и примерный перечень вопросов для ее защиты

Контрольные варианты заданий выложены в электронной информационно-образовательной среде ИрГУПС, доступной обучающемуся через его личный кабинет.

Ниже приведен образец типовых вариантов заданий для выполнения лабораторных работ и примерный перечень вопросов для их защиты.

Образец заданий для выполнения лабораторных работ и примерный перечень вопросов для  
их защиты

«Тема 1. История развития пешеходных и железнодорожных мостов»

Пешеходные мосты древнего мира
Пешеходные арочные мосты
Пешеходные металлические мосты
Пешеходные мосты из композитных материалов

Пешеходные деревянные мосты
Пешеходные разводные мосты
Пешеходные вантовые и висячие мосты
Железнодорожные мосты вантовых систем
Железнодорожные металлические мосты России
Железнодорожные мосты Англии
Железнодорожные мосты Америки
Железнодорожные мосты в Центральной части России
Железнодорожные путепроводы и виадуки
Самые длинные железнодорожные мосты
Железнодорожные мосты Транссибирской магистрали
Железнодорожные мосты БАМ
Железнодорожные железобетонные мосты
История развития железных дорог в Англии
История развития железных дорог в России
Мосты проектировки Белелюбского Н.А.
Мосты проектировки Проскуракова Л.Д.
Мосты из ферм Гау и Гау-Журавского
Железнодорожные арочные мосты
Железнодорожные разводные мосты
Железнодорожные мосты Кругобайкальской железной дороги
Железнодорожные мосты новой дороги в Сочи
Выдающиеся железнодорожные мосты
Железнодорожные мосты Китая
История развития железнодорожных ферм
Железнодорожные мосты висячей системы

Образец заданий для выполнения лабораторных работ и примерный перечень вопросов для их защиты

«Тема 2. История развития автодорожных и городских мостов.»

Автодорожные мосты древнего мира
Автодорожные арочные мосты
Автодорожные металлические мосты
Автодорожные мосты из композитных материалов
Автодорожные деревянные мосты
Автодорожные разводные мосты
Автодорожные мосты висячей системы
Автодорожные мосты вантовых систем
Автодорожные металлические мосты России
Автодорожные мосты Англии
Автодорожные мосты Америки
Автодорожные мосты в Центральной части России
Автодорожные путепроводы
Самые длинные автодорожные мосты
Автодорожные виадуки
Автодорожные эстакады
Автодорожные железобетонные мосты
Автодорожные мосты г. Москвы
Автодорожные мосты г. Санкт-Петербурга
Автодорожные мосты г. Нью-Йорка
Автодорожные мосты г. Лондона

Автомобильные мосты г. Парижа
Автомобильные мосты Турции
Автомобильные мосты Норвегии
Автомобильные мосты Китая
Автомобильные мосты Японии
Выдающиеся автомобильные мосты
Автомобильные мосты Китая
Автомобильные балочные мосты
Автомобильные мосты Иркутской области

Образец заданий для выполнения лабораторных работ и примерный перечень вопросов для их защиты

«Тема 3. История тоннелестроения»

Тоннели древнего мира
История железнодорожных тоннелей в XIX веке
История железнодорожных тоннелей в XX веке
Железнодорожные тоннели БАМ
Железнодорожные тоннели Транссиба
Железнодорожные тоннели через Альпы
Железнодорожные тоннели на Кавказе
Железнодорожные тоннели КВЖД
Железнодорожные тоннели в Швейцарии
Подводные транспортные тоннели
Судоходные тоннели
Тоннель через пролив Ла-Манш
Северо-Муйский железнодорожный тоннель
Байкальский железнодорожный тоннель
Самые длинные тоннели мира
Симплонский тоннель
Готардский железнодорожный тоннель
Самые сложные по проходке тоннели
Тоннели Кругобайкальской железной дороги
Автомобильные тоннели Европейских городов
Автомобильные тоннели г. Москвы
Тоннель под рекой Амур
Тоннели в Японии
Тоннели в Китае
Тоннели в Америке
Железнодорожные тоннели на линии Абакан-Тайшет

Образец заданий для выполнения лабораторных работ и примерный перечень вопросов для их защиты

«Тема 4. Классификация систем мостов и особенности их работы. Материалы и конструкции мостов.»

Классифицировать мосты Москвы по системам
Классифицировать мосты Лондона
Классифицировать мосты Парижа
Классифицировать мосты США
Классифицировать мосты Японии
Классифицировать мосты Китая
Определить в каких странах больше железобетонных мостов?
Определить в каких странах больше арочных мостов?
Определить в каких странах больше вантовых мостов?



Определить в каких странах больше висячих мостов?
Определить в каких странах больше деревянных мостов?
Сравните свойства железобетона и металла, для какого диапазона пролетов мостов они применимы.
Сравните свойства дерева и камня, определите, для какого диапазона пролетов используются эти материалы?
Какие опорные части применяются в железнодорожных мостах
Какие опорные части применяются в автодорожных мостах
Выполните классификацию промежуточных опор мостов
Выполните классификацию береговых опор мостов
Изучите, в каких мостах применяются металлические опоры
Выполните классификацию балок в балочных мостах
Выполните классификацию арочных мостов
Выполните классификацию вантовых мостов
Какие материалы применяются для кабелей висячих мостов
Какие материалы применяются в деревянных мостах сейчас
Какие материалы применяются для стальных балок мостов
Выберите наиболее оригинальные конструкции опор мостов
Определить в каких системах мостов применяется ж/бетон?
Определить в каких системах мостов применяется дерево?

Образец заданий для выполнения лабораторных работ и примерный перечень вопросов для их защиты

«Тема 5. Понятия о проектировании мостов. Габариты. Нагрузки на мосты. Расчеты мостов. Рабочие чертежи.»

Какой категории автодороги существуют в Иркутской области?
Какой категории железные дороги существуют в Иркутской области?
Определить под какой класс водных путей построены мосты на реке Неве ?
Определить под какой класс водных путей построены мосты на реке Волге?
Какому габариту проезжей части соответствует мосты г. Иркутска?
Подберите эскизы вариантов моста через реку Иркут (отверстие 250м)
Подберите эскизы вариантов моста через р. Ангару в Листвянке-1 км
Составьте программу изыскательских работ нового моста ч/р Ангару
Составьте программу изыскательских работ нового моста ч/р Лена
Составьте программу расчета Глазковского моста ч/р Ангара
Составьте программу расчета Иннокентьевского моста ч/р Ангара
Составьте программу расчета Академического моста ч/р Ангара
С использованием программы Google Earth найдите места в г. Иркутске, где необходимо построить подземный или надземный пешеходный переход. Нарисуйте эскизы моста.
Исследуйте, какое соотношение высоты балки и длины пролета в балочных мостах
Исследуйте, какое соотношение высоты пилона и длины пролета в вантовых мостах
Исследуйте, какое соотношение высоты пилона и длины пролета в висячих мостах
Исследуйте, какое соотношение высоты балки и длины пролета в вантовых автодорожных, железнодорожных мостах и в мостах под совмещенную езду
Исследуйте, какое соотношение высоты балки и длины пролета в висячих автодорожных и жд мостах

Исследуйте зависимость размеров сечения пилона от его высоты.

Образец заданий для выполнения лабораторных работ и примерный перечень вопросов для их защиты

«Тема 6. Общие представления о строительных технологиях в мостостроении»

Приведите примеры сооружения фундамента на естественном основании
Приведите примеры сооружения фундаментов из буронабивных столбов
Приведите примеры сооружения фундаментов из оболочек
Технология сооружения монолитной бетонной опоры моста
Технология сооружения сборной железобетонной опоры
Технология сооружения сборной железобетонной опоры
Технология сооружения пилона
Пример монтажа моста с использованием стреловых кранов
Пример монтажа моста на подмостях
Пример монтажа моста навесным способом
Пример сооружения арочного моста
Пример сооружения вантового моста
Пример сооружения висячего моста
Пример монтажа пролетных строений с использованием продольной подвижки
Пример монтажа моста наплавным способом
Пример сооружения фундамента в зимний период

Образец заданий для выполнения лабораторных работ и примерный перечень вопросов для их защиты

«Тема 7. Повреждения, аварии мостов и их причины. Системы со-держания мостов.»

Приведите примеры аварий моста по причине землетрясения
Приведите примеры аварий моста по причине удара транспорта под мостом
Приведите примеры аварий моста по причине навала судов
Приведите примеры аварий моста на стадии строительства или ремонта
Приведите примеры аварий моста по причине подмыва, размыва
Приведите примеры коррозии металлических мостов
Приведите примеры железобетонных мостовых конструкций с трещинами
Приведите примеры повреждений или деформаций опор мостов
Приведите примеры повреждений стальных пролетных строений
Приведите примеры аварий висячих мостов
Приведите примеры аварий балочных мостов
Приведите примеры аварий арочных мостов
Составьте программу действий содержания моста в эксплуатации
Изучите особенности эксплуатации металлических мостов
Изучите особенности эксплуатации вантовых мостов

Образец заданий для выполнения лабораторных работ и примерный перечень вопросов для их защиты

«Классификация тоннелей. Проектирование тоннелей. Тема 8. Горное давление. Расчеты обделок. Конструктивные чертежи. Дефекты и повреждения обделок. Содержание тоннелей.»

Приведите примеры судоходных тоннелей
Приведите примеры железнодорожных тоннелей
Приведите примеры автодорожных тоннелей
Классифицируйте тоннели БАМ в пределах ВСЖД
Найдите место в Иркутской области, где можно построить тоннель

Составьте программу изыскательских работ для проектирования тоннеля на участке Иркутск-Слюдянка
Найдите примеры использования в тоннелях чугунной обделки
Найдите примеры применения подковообразной бетонной обделки
Найдите примеры применения круглой железобетонной обделки
Составьте программу расчета тоннельной обделки
Приведите примеры повреждений в тоннеле
Приведите примеры аварий в тоннеле
Приведите пример тоннелей, проходящих в грунтах с различными характеристиками
Посчитайте величину горного давления для обделки автодорожного тоннеля
Посчитайте величину горного давления для обделки железнодорожного тоннеля

Образец заданий для выполнения лабораторных работ и примерный перечень вопросов для их защиты

«Тема 9. Строительство тоннелей. Организация работ. Горный способ. Щитовой способ. Метод опускных секций»

Приведите пример сооружения тоннеля (метро) открытым способом
Приведите пример сооружения тоннеля горным способом с использованием комбайна
Приведите пример сооружения тоннеля с использованием буровзрывных методов разработки пород
Приведите пример сооружения тоннеля щитовым способом
Приведите пример сооружения подводного тоннеля
Технологии уборки породы из тоннеля при горном способе
Приведите примеры используемой техники при горном способе сооружения тоннеля
Технология сооружения тоннеля с использованием щита Ловата
Технология бетонирования обделки тоннеля при горном способе
Технология монтажа обделки щитовым способом
Приведите примеры временной деревянной крепи
Приведите примеры анкерной или металлической временной крепи
Назовите сложности сооружения тоннелей на примерах
Соберите данные по мероприятиям о подготовке к строительству тоннелю

### 3.2 Типовые контрольные задания для проведения тестирования

Фонд тестовых заданий по дисциплине содержит тестовые задания, распределенные по разделам и темам, с указанием их количества и типа.

Структура фонда тестовых заданий по дисциплине

Индикатор достижения компетенции	Тема в соответствии с РПД	Характеристика ТЗ	Количество тестовых заданий, типы ТЗ
УК-5.3	Тема 1. История развития пешеходных и железнодорожных мостов	Знание	0-ОТЗ 7-ЗТЗ
		Умение	-
		Навык и (или) опыт деятельности	-
УК-5.3		Знание	0-ОТЗ

			7-ЗТЗ
	Тема 2. История развития автодорожных и городских мостов.	Умение	-
		Навык и (или) опыт деятельности	0-ОТЗ 2-ЗТЗ
УК-5.3	Тема 3. История тоннелестроения	Знание	1-ОТЗ 6-ЗТЗ
		Умение	-
		Навык и (или) опыт деятельности	-
УК-5.3	Тема 4. Классификация систем мостов и особенности их работы. Материалы и конструкции мостов.	Знание	0-ОТЗ 5-ЗТЗ
		Умение	1-ОТЗ 3-ЗТЗ
		Навык и (или) опыт деятельности	0-ОТЗ 1-ЗТЗ
УК-5.3	Тема 5. Понятия о проектировании мостов. Габариты. Нагрузки на мосты. Расчеты мостов. Рабочие чертежи.	Знание	0-ОТЗ 5-ЗТЗ
		Умение	-
		Навык и (или) опыт деятельности	0-ОТЗ 3-ЗТЗ
УК-5.3	Тема 6. Общие представления о строительных технологиях в мостостроении	Знание	0-ОТЗ 5-ЗТЗ
		Умение	1-ОТЗ 2-ЗТЗ
		Навык и (или) опыт деятельности	-
УК-5.3	Тема 7. Повреждения, аварии мостов и их причины. Системы содержания мостов.	Знание	0-ОТЗ 1-ЗТЗ
		Умение	-
		Навык и (или) опыт деятельности	0-ОТЗ 1-ЗТЗ
УК-5.3	Тема 8. Классификация тоннелей. Проектирование тоннелей. Горное давление. Расчеты обделок. Конструктивные чертежи. Дефекты и повреждения обделок. Содержание тоннелей.	Знание	0-ОТЗ 2-ЗТЗ
		Умение	1-ОТЗ 1-ЗТЗ
		Навык и (или) опыт деятельности	-
УК-5.3	Тема 9. Строительство тоннелей. Организация работ. Горный способ. Щитовой способ. Метод опускаемых секций	Знание	0-ОТЗ 5-ЗТЗ
		Умение	1-ОТЗ 2-ЗТЗ
		Навык и (или) опыт деятельности	0-ОТЗ 2-ЗТЗ
		Итого	05 - ОТЗ 55 - ЗТЗ

### Требования к количеству тестовых заданий для РПД/РПП

Количество з.е. (без учета отведенных на экзамен з.е.)	Минимальное количество ТЗ
2	60
3	81
4	100
5	110
6	120
Более 6	18ТЗ * 1 ЗЕ

Полный комплект ФТЗ хранится в электронной информационно-образовательной среде ИрГУПС и обучающийся имеет возможность ознакомиться с демонстрационным вариантом ФТЗ.

Ниже приведен образец типового варианта итогового теста, предусмотренного рабочей программой дисциплины.

#### **Образец типового варианта итогового теста, предусмотренного рабочей программой дисциплины**

Ответы выделены жирным шрифтом.

1. Выберите правильный ответ.

В какой стране построена первая железная дорога?

Россия, **Англия**, Америка, Германия, Франция

2. Выберите правильный ответ.

Какая ширина колеи принята в России в настоящее время

1435, 1524, **1520**

3. Установите соответствие

В каких городах есть железнодорожные ВУЗы?

**Москва, Санкт-Петербург**, Саратов, Екатеринбург, Новосибирск, Иркутск, Владивосток, Ростов-на-Дону, Хабаровск, Омск, Самара, Казань, Челябинск

4. Выберите правильный ответ.

Кто предложил теорию расчета ферм и формулу касательных напряжений?

Кербедз С.В., **Журавский Д.И.**, Проскураков Л.Д., Белелюбский Н.А.

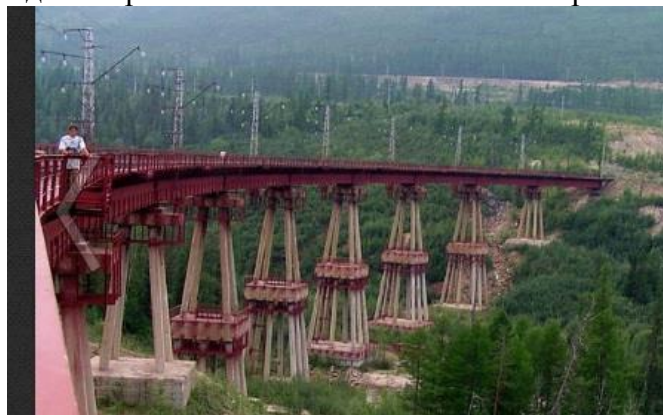
5. Выберите правильный ответ.

В каком году был открыт ИрГУПС?

1950, **1975**, 1980, 2000

6. Выберите правильный ответ.

Где построен мост на сейсмостойких опорах?



на БАМе, в Хабаровском крае, на обходном пути Северо-Муйского тоннеля, на Урале

7 Выберите правильный ответ.

В каком городе России построен уникальный мост из преднапряженного железобетона в 2008 г.



1) Москва 2) Казань 3) Ростов-на Дону 4) **Иркутск** 5) Красноярск

8 Наберите текстом названия

Назовите тоннели БАМ, какие знаете в пределах Восточно-Сибирской железной дороги

**Байкальский, Коршуновский, Северомуйский, Кодарский**

9. Выберите правильный ответ.

Какой системы показан мост через реку Иркут, построенный в 2010 г.



Разрезная балочная, **неразрезная балочная**, консольно-балочная, рамная

10. Выберите правильный ответ.

Что характеризует марка бетона W6?

Водопроницаемость, морозостойкость, прочность

11. Выберите правильный ответ

Какие организации на железной дороге занимаются текущим содержанием мостов

**ПЧ ИССО, ПЧ, Мостоотряды, СМП, ПМС**

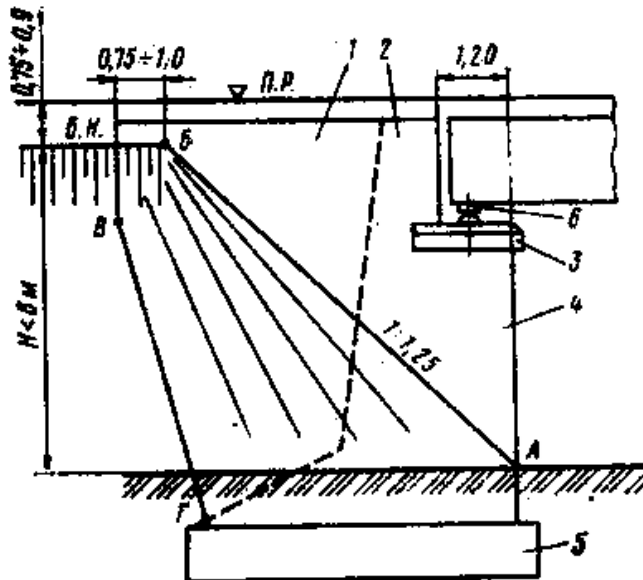
12. Выберите правильный ответ.

Как называется несущая конструкция в тоннеле?

Стена, балка, временная крепь, **обделка**, опора

13. Найти соответствие

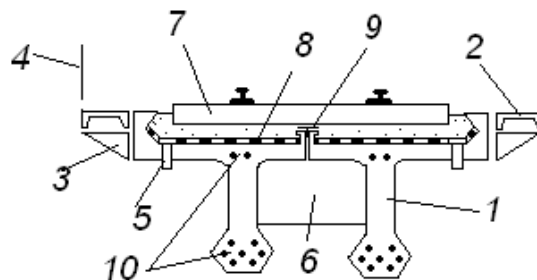
Проставьте цифры на соответствие конструктивным элементам устоя



- 1-конструкция сопряжения насыпи с устоем,
- 2-шкафная стенка,
- 3-подферменная плита,
- 4- передняя стенка
- 5 -фундамент,
- 6-опорная часть

14. Найти соответствие

Проставьте цифры на соответствие конструктивным элементам пролетного строения



- 1-главная балка,
- 2-трогуарная плита,
- 3-трогуарная консоль,
- 4-перила,
- 5-водоотводная трубка,
- 6-диафрагма,7-мостовое полотно (мостобрус, рельсы, балласт),
- 8-гидроизоляция,
- 9-латунный лист,
- 10-арматура

15. Выберите правильный ответ.

Какой метод монтажа показан на рисунке?



Навесной монтаж, продольная подвижка, **установка кранами**, наплавной способ

16. Выберите правильный ответ  
Какой метод монтажа показан на рисунке?



**Навесной монтаж**, продольная подвижка, установка кранами, наплавной способ

17. Наберите текстом  
Назовите виды повреждений в тоннеле

**Обводненность, коррозия, трещины, смещения блоков**

18. Выберите правильный ответ  
При каком способе применяется буровзрывной метод разработки породы?  
щитовом, подводном, **горном?**

19. Выбрать правильный ответ

В какой стране построен вантовый мост с самым длинным пролетом 1104 м в 2012 году



1) Франция 2) США 3) Япония 3) **Россия** 4) Англия 5) Китай



20 Выбрать правильный ответ

В какой стране построен висячий мост с самым длинным пролетом 1991 м в 1998 г.



1) Франция 2) США 3) **Япония** 3)Россия 4)Англия 5) Китай

21. Какой системы показаны мосты на рисунках



Висячие **вантовые** балочные арочные

22. Выберите правильный ответ

Какие расчеты относятся к 1 группе предельных состояний?

**Прочность** , трещиностойкость, проверка прогибов, **устойчивость**, **выносливость**

23. От чего разрушился Такомакский мост в Вашингтоне ?

От тяжелой нагрузки, **от ветра**, от мороза

24. Какая машина показана на рисунке?



Комбайн для разработки породы, породопогрузочная машина, **буровая рама**

### **3.3 Перечень теоретических вопросов к зачету**

(для оценки знаний)

- 1 История железнодорожных мостов в Англии и Франции.
- 2 История железнодорожных мостов в России.
- 3 История автодорожных мостов в разных странах.
- 4 История пешеходных мостов.
- 5 История развития тоннелестроения.
- 6 Классификация мостов по статической схеме.
- 7 Материалы мостов и особенности их работы.
- 8 Габариты мостов.
- 9 Основные понятия о стадиях проектирования мостов.
- 10 Нагрузки на мосты.
- 11 Понятия о расчетах мостов.
- 12 Дефекты и повреждения мостов.
- 13 Методы строительства мостов.
- 14 Классификация тоннелей.
- 15 Повреждения тоннелей
- 16 Основные понятия о способах сооружения тоннелей.
- 17 Что такое опорная часть моста.

### **3.4 Перечень типовых простых практических заданий к зачету**

(для оценки умений)

- 1 Нарисовать сечение металлической балки.
- 2 Нарисовать арматуру в двутавровом сечении железобетонной балки.
- 3 Нарисовать системы мостов.
- 4 Нарисовать мост и показать его основные элементы.

### **3.5 Перечень типовых практических заданий к зачету**

(для оценки навыков и (или) опыта деятельности)

- 1 Общие черты исторического развития мостов в разных странах.
- 2 Классификация мостов по статической схеме.
- 3 Описать конструкции и армирование железобетонных мостов.
- 4 Описать конструкции металлических пролетных строений.
- 5 Основные понятия о стадиях проектирования мостов.
- 6 Понятия о расчетах мостов.
- 7 Описать характерные дефекты и повреждения мостов.
- 8 Как построить мост?
- 9 Как построить тоннель?
- 10 На какую нагрузку работают тоннели?
- 11 Описать характерные повреждения тоннелей

## **4. Методические материалы, определяющие процедуру оценивания знаний, умений, навыков и (или) опыта деятельности**

В таблице приведены описания процедур проведения контрольно-оценочных мероприятий и процедур оценивания результатов обучения с помощью оценочных средств в соответствии с рабочей программой дисциплины.

Наименование оценочного средства	Описания процедуры проведения контрольно-оценочного мероприятия и процедуры оценивания результатов обучения
Лабораторная работа	Защита лабораторных работ проводится во время лабораторных занятий. Во время проведения защиты лабораторной работы пользоваться учебниками, справочниками, конспектами лекций, тетрадями не разрешено. Преподаватель на лабораторной работе, предшествующей занятию проведения защиты лабораторной работы, доводит до обучающихся: номер защищаемой лабораторной работы, время на защиту лабораторной работы. Преподаватель информирует обучающихся о результатах защиты лабораторной работы сразу после ее контрольно-оценочного мероприятия

Для организации и проведения промежуточной аттестации составляются типовые контрольные задания или иные материалы, необходимые для оценки знаний, умений, навыков и (или) опыта деятельности, характеризующих этапы формирования компетенций в процессе освоения образовательной программы.

Перечень теоретических вопросов и типовые практические задания разного уровня сложности для проведения промежуточной аттестации обучающиеся получают в начале семестра через электронную информационно-образовательную среду ИрГУПС (личный кабинет обучающегося).

### **Описание процедур проведения промежуточной аттестации в форме зачета и оценивания результатов обучения**

При проведении промежуточной аттестации в форме зачета преподаватель может воспользоваться результатами текущего контроля успеваемости в течение семестра. С целью использования результатов текущего контроля успеваемости, преподаватель подсчитывает среднюю оценку уровня сформированности компетенций обучающегося (сумма оценок, полученных обучающимся, делится на число оценок).

### **Шкала и критерии оценивания уровня сформированности компетенций в результате изучения дисциплины при проведении промежуточной аттестации в форме зачета по результатам текущего контроля (без дополнительного аттестационного испытания)**

Средняя оценка уровня сформированности компетенций по результатам текущего контроля	Шкала оценивания
Оценка не менее 3,0 и нет ни одной неудовлетворительной оценки по текущему контролю	«зачтено»
Оценка менее 3,0 или получена хотя бы одна неудовлетворительная оценка по текущему контролю	«не зачтено»

Если оценка уровня сформированности компетенций обучающегося не соответствует критериям получения зачета без дополнительного аттестационного испытания, то промежуточная аттестация проводится в форме собеседования по перечню теоретических вопросов и типовых практических задач или в форме компьютерного тестирования.

Промежуточная аттестация в форме зачета с проведением аттестационного испытания проходит на последнем занятии по дисциплине.

При проведении промежуточной аттестации в форме компьютерного тестирования вариант тестового задания формируется из фонда тестовых заданий по дисциплине случайным образом, но с условием: 50 % заданий должны быть заданиями открытого типа и 50 % заданий – закрытого типа.