

ФЕДЕРАЛЬНОЕ АГЕНТСТВО ЖЕЛЕЗНОДОРОЖНОГО ТРАНСПОРТА

Федеральное государственное бюджетное образовательное учреждение  
высшего образования  
«Иркутский государственный университет путей сообщения»  
(ФГБОУ ВО ИрГУПС)

УТВЕРЖДЕНА  
приказом и.о. ректора  
от «07» июня 2021 г. № 79

**Б1.О.48 Конструирование нестандартного технологического  
оборудования вагоноремонтных предприятий**

**рабочая программа дисциплины**

Специальность/направление подготовки – 23.05.03 Подвижной состав железных дорог

Специализация/профиль – Грузовые вагоны

Квалификация выпускника – Инженер путей сообщения

Форма и срок обучения – очная форма 5 лет; заочная форма 6 лет

Кафедра-разработчик программы – Вагоны и вагонное хозяйство

Общая трудоемкость в з.е. – 3

Часов по учебному плану (УП) – 108

В том числе в форме практической подготовки (ПП) –  
8/4

(очная/заочная)

Формы промежуточной аттестации

очная форма обучения:

зачет 9 семестр, курсовая работа 9 семестр

заочная форма обучения:

зачет 6 курс, курсовая работа 6 курс

**Очная форма обучения**

**Распределение часов дисциплины по семестрам**

Семестр	9	Итого
Вид занятий	Часов по УП	Часов по УП
<b>Аудиторная контактная работа по видам учебных занятий/ в т.ч. в форме ПП*</b>	51/8	<b>51/8</b>
– лекции	17	<b>17</b>
– практические (семинарские)	34/8	<b>34/8</b>
– лабораторные		
<b>Самостоятельная работа</b>	57	<b>57</b>
<b>Итого</b>	<b>108/8</b>	<b>108/8</b>

**Заочная форма обучения**

**Распределение часов дисциплины по семестрам**

Курс	6	Итого
Вид занятий	Часов по УП	Часов по УП
<b>Аудиторная контактная работа по видам учебных занятий/ в т.ч. в форме ПП*</b>	12/4	<b>12/4</b>
– лекции	4	<b>4</b>
– практические (семинарские)	8/4	<b>8/4</b>
– лабораторные		
<b>Самостоятельная работа</b>	92	<b>92</b>
<b>Зачет</b>	4	<b>4</b>
<b>Итого</b>	<b>108/4</b>	<b>108/4</b>

\* В форме ПП – в форме практической подготовки.

ИРКУТСК

Электронный документ выгружен из ЕИС ФГБОУ ВО ИрГУПС и соответствует оригиналу

Подписант ФГБОУ ВО ИрГУПС Трофимов Ю.А.

00a73c5b7b623a969ccad43a81ab346d50 с 08.12.2022 14:32 по 02.03.2024 14:32 GMT+03:00

Подпись соответствует файлу документа



Рабочая программа дисциплины разработана в соответствии с федеральным государственным образовательным стандартом высшего образования – специалитет по специальности 23.05.03 Подвижной состав железных дорог, утвержденным Приказом Минобрнауки России от 27.03.2018 г. № 215.

Программу составил(и):

к.т.н., доцент, доц. кафедры ВиВХ, О.Л. Маломыжев

Рабочая программа рассмотрена и одобрена для использования в учебном процессе на заседании кафедры «Вагоны и вагонное хозяйство», протокол от «4» июня 2021 г. № 9

Зав. кафедрой, к.т.н, доцент

А.А. Тармаев

<b>1 ЦЕЛЬ И ЗАДАЧА ДИСЦИПЛИНЫ</b>	
<b>1.1 Цель дисциплины</b>	
1	закрепить и развить знания и умения, касающиеся технологической и проектно-конструкторской деятельности
<b>1.2 Задача дисциплины</b>	
1	дать необходимые знания для выполнения производственно-управленческой, организационно-технологической, проектно-конструкторской и экспериментально-исследовательской деятельности
<b>1.3 Цель воспитания и задачи воспитательной работы в рамках дисциплины</b>	
Научно-образовательное воспитание обучающихся	
<p>Цель научно-образовательного воспитания – создание условий для реализации научно-образовательного потенциала обучающихся в форме наставничества, тьюторства, научного творчества.</p> <p>Цель достигается по мере решения в единстве следующих задач:</p> <ul style="list-style-type: none"> <li>– формирование системного и критического мышления, мотивации к обучению, развитие интереса к творческой научной деятельности;</li> <li>– создание в студенческой среде атмосферы взаимной требовательности к овладению знаниями, умениями и навыками;</li> <li>– популяризация научных знаний среди обучающихся;</li> <li>– содействие повышению привлекательности науки, поддержка научно-технического творчества;</li> <li>– создание условий для получения обучающимися достоверной информации о передовых достижениях и открытиях мировой и отечественной науки, повышения заинтересованности в научных познаниях об устройстве мира и общества;</li> <li>– совершенствование организации и планирования самостоятельной работы обучающихся как образовательной технологии формирования будущего специалиста путем индивидуальной познавательной и исследовательской деятельности</li> </ul>	
Профессионально-трудовое воспитание обучающихся	
<p>Цель профессионально-трудового воспитания – формирование у обучающихся осознанной профессиональной ориентации, понимания общественного смысла труда и значимости его для себя лично, ответственного, сознательного и творческого отношения к будущей деятельности, профессиональной этики, способности предвидеть изменения, которые могут возникнуть в профессиональной деятельности, и умению работать в изменённых, вновь созданных условиях труда.</p> <p>Цель достигается по мере решения в единстве следующих задач:</p> <ul style="list-style-type: none"> <li>– формирование сознательного отношения к выбранной профессии;</li> <li>– воспитание чести, гордости, любви к профессии, сознательного отношения к профессиональному долгу, понимаемому как личная ответственность и обязанность;</li> <li>– формирование психологии профессионала;</li> <li>– формирование профессиональной культуры, этики профессионального общения;</li> <li>– формирование социальной компетентности и другие задачи, связанные с имиджем профессии и авторитетом транспортной отрасли</li> </ul>	

<b>2 МЕСТО ДИСЦИПЛИНЫ В СТРУКТУРЕ ОПОП</b>	
Блок/часть ОПОП	Блок 1. Дисциплины / Обязательная часть
<b>2.1 Дисциплины и практики, на которых основывается изучение данной дисциплины</b>	
1	Б1.О.32 Детали машин и основы конструирования
2	Б1.О.33 Электрические машины и электропривод
3	Б1.О.43 Тормозные системы вагонов (теория, конструкция, расчет)
4	Б1.О.44 Ресурсосберегающие технологии восстановления деталей вагонов
5	Б1.О.46 Нетяговый подвижной состав
6	Б1.О.47 Динамика вагона
7	Б1.О.49 Основы конструирования вагонов
8	Б1.О.51 Прикладное программирование в транспортной отрасли
9	Б1.О.52 Конструирование и расчет вагонов
10	Б1.О.54 Эксплуатация и техническое обслуживание грузовых вагонов
11	Б1.О.55 Производство и ремонт грузовых вагонов
12	Б1.В.ДВ.02.01 Трение и изнашивание узлов подвижного состава
13	Б2.О.01(У) Учебная - ознакомительная практика
14	Б2.О.02(У) Учебная - технологическая практика
<b>2.2 Дисциплины и практики, для которых изучение данной дисциплины необходимо как предшествующее</b>	
1	Б2.О.05(Пд) Производственная - преддипломная практика
2	Б3.01(Д) Выполнение выпускной квалификационной работы
3	Б3.02(Д) Защита выпускной квалификационной работы

3 ПЛАНИРУЕМЫЕ РЕЗУЛЬТАТЫ ОБУЧЕНИЯ ПО ДИСЦИПЛИНЕ, СООТНЕСЕННЫЕ С ТРЕБОВАНИЯМИ К РЕЗУЛЬТАТАМ ОСВОЕНИЯ ОБРАЗОВАТЕЛЬНОЙ ПРОГРАММЫ		
Код и наименование компетенции	Код и наименование индикатора достижения компетенции	Планируемые результаты обучения
ПК-3 Способен участвовать в подготовке проектов объектов подвижного состава и технологических процессов	ПК-3.3 Владеет навыками расчета объектов подвижного состава и (или) технологических процессов	Знать: основы проектирования подвижного состава и технологических процессов
		Уметь: конструировать нестандартные детали и узлы технологического оборудования
		Владеть: основными методами расчетов элементов технологического оборудования при проектировании
ПК-4 Способен руководить работами на участке производства по техническому обслуживанию, ремонту и контролю технического состояния железнодорожного подвижного состава и механизмов	ПК-4.3 Способен выбирать технологии, оборудование и способы выполнения работ участком производства по устранению неисправностей грузовых вагонов и механизмов	Знать: основы проектирования технологического оборудования, используемого для выполнения работ по устранению неисправностей грузовых вагонов и механизмов
		Уметь: разрабатывать, рассчитывать и конструировать нестандартные детали и узлы технологического оборудования для выполнения работ по устранению неисправностей грузовых вагонов и механизмов
		Владеть: современными методами разработки конструкторской документации технологического оборудования вагоноремонтных предприятий

4 СТРУКТУРА И СОДЕРЖАНИЕ ДИСЦИПЛИНЫ												
Код	Наименование разделов, тем и видов работ	Очная форма					Заочная форма					*Код индикатора достижения компетенции
		Семестр	Часы				Курс	Часы				
			Лек	Пр	Лаб	СР		Лек	Пр	Лаб	СР	
1.0	Раздел 1. Экономические основы конструирования машин для ремонта вагонов с элементами новизны конструкций. Элементы теории решения изобретательских задач.											
1.1	Основные направления повышения производственного потенциала вагоноремонтных предприятий. Классификация, техническое исполнение конструкций и принцип действия машин вагоноремонтного производства. Полезная отдача машины, экономический эффект, срок окупаемости	9	2			6/уст.	1					ПК-3.3
1.2	Разработка технического задания на конструирование машин вагоноремонтного производства	9		2		1	6/уст.				2	ПК-4.3

#### 4 СТРУКТУРА И СОДЕРЖАНИЕ ДИСЦИПЛИНЫ

Код	Наименование разделов, тем и видов работ	Очная форма				Заочная форма				*Код индикатора достижения компетенции		
		Семестр	Часы			Курс	Часы					
			Лек	Пр	Лаб		СР	Лек	Пр		Лаб	СР
1.3	Определение технико-экономических показателей машин вагоноремонтного производства	9		2		1	6/уст.		1			ПК-3.3
1.4	Основные требования к любой машине на этапе задачи. Понятие идеального конечного результата и идеальной машины. Методы мозгового штурма и синектики	9	2				6/уст.	1				ПК-4.3
1.5	Примеры идеальной машины. Проведение мозгового штурма. Применение приёмов активизации творческого мышления	9		2		1	6/уст.				2	ПК-3.3
<b>2.0</b>	<b>Раздел 2. Оптимизация конструкций.</b>											
2.1	Анализ напряжений в силовых деталях машин в зависимости от формы сечения. Понятие равнопрочности деталей и узлов. Конструкторские приемы облегчения деталей и узлов	9	2				6/уст.				2	ПК-3.3 ПК-4.3
2.2	Конструкторские приемы облегчения деталей и узлов. Выбор материала для изготовления деталей	9		2			6/уст.		1			ПК-3.3 ПК-4.3
2.3	Критерии прочности и жёсткости деталей и узлов машин. Жесткость при различных видах нагружения. Факторы, определяющие жесткость конструкций. Прочность при циклических нагрузках. Концентраторы напряжений	9	2			1	6/уст.	1			2	ПК-3.3
2.4	Расчет на прочность при циклических нагрузках. Примеры равнопрочности деталей и узлов. Концентраторы напряжений	9		2/2		1	6/уст.		1/1		2	ПК-4.3
2.5	Определение параметров жёсткости при различных видах нагружения. Примеры расчета деформаций деталей и узлов при действии различных нагрузок	9		2/2		1	6/уст.		1/1		2	ПК-4.3
2.6	Расчет контактных напряжений в	9		2		1	6/уст.				2	ПК-4.3

#### 4 СТРУКТУРА И СОДЕРЖАНИЕ ДИСЦИПЛИНЫ

Код	Наименование разделов, тем и видов работ	Очная форма				Заочная форма				*Код индикатора достижения компетенции	
		Семестр	Часы			Курс	Часы				
			Лек	Пр	Лаб		СР	Лек	Пр		Лаб
	зависимости от формы контактирующих деталей и приложения нагрузки										
<b>3.0</b>	<b>Раздел 3. Трение в машинах. Конструирование направляющих перемещения механизмов.</b>										
3.1	Основные положения теории трения. Трение скольжения, трение качения, угол трения. Конструирование плоских и цилиндрических направляющих скольжения	9	1			6/уст.				2	ПК-3.3
3.2	Определение приведенного коэффициента трения в различных кинематических парах. Конструирование направляющих поворотных механизмов	9		2		1	6/уст.			2	ПК-4.3
<b>4.0</b>	<b>Раздел 4. Конструирование сварных металлоконструкций. Механообработка и сборка.</b>										
4.1	Виды сварных соединений и правила их конструирования. Повышение прочности сварных соединений. Конструирование механически обрабатываемых деталей. предварительная сборка. Окончательная сборка. Механизация сборочных работ	9	2			1	6/уст.			4	ПК-3.3
4.2	Конструирование сварных рам и сварных узлов ферм. Примеры оформления чертежей сварных металлоконструкций	9		2		1	6/уст.			2	ПК-4.3
4.3	Конструирование механически обрабатываемых деталей. Устранение излишне точной обработки. Механизация сборочных работ	9		2		1	6/уст.			3	ПК-3.3
4.4	Оптимальный выбор посадок. Конструктивные особенности,	9		2		1	6/уст.			3	ПК-4.3

#### 4 СТРУКТУРА И СОДЕРЖАНИЕ ДИСЦИПЛИНЫ

Код	Наименование разделов, тем и видов работ	Очная форма				Заочная форма				*Код индикатора достижения компетенции	
		Семестр	Часы			Курс	Часы				
			Лек	Пр	Лаб		СР	Лек	Пр		Лаб
	учитываемые при выборе значения параметра шероховатости										
<b>5.0</b>	<b>Раздел 5. Методы оптимального проектирования различных модулей, приводов машин.</b>										
5.1	Принципы конструирования специальных машин для ремонта вагонов. Модули машин и методические положения по их конструированию	9	2		1	6/уст.	1			4	ПК-3.3
5.2	Расчет мощности привода машины при различных вариантах движения исполнительного органа	9		2/2	1	6/уст.		2/2		2	ПК-3.3 ПК-4.3
5.3	Типовые электрические, гидравлические, пневматические и пневмогидравлические приводы	9		2/2	1	6/уст.		1		2	ПК-4.3
5.4	Исторический обзор развития структуры исполнительных модулей. Структурный анализ и методы расчета исполнительных модулей машин вагоноремонтного производства	9	2		1	6/уст.				4	ПК-3.3
5.5	Типовые модули преобразования движения механизмов	9		2	1	6/уст.				4	ПК-3.3
5.6	Разработка и расчет исполнительных модулей машин в условия вагоноремонтного производства	9		2	1	6/уст.				2	ПК-3.3
<b>6.0</b>	<b>Раздел 6. Выбор стандартных элементов машин. Надежность машин.</b>										
6.1	Основные положения и условия выбора материалов для изготовления элементов модулей. Основные понятия и показатели надежности машин. Методы оценки надежности по основным критерия	9	2		1	6/уст.				4	ПК-3.3
6.2	Разработка и расчет конструкции стандартных редукторов, электродвигателей и	9		2	1	6/уст.		1		2	ПК-3.3

#### 4 СТРУКТУРА И СОДЕРЖАНИЕ ДИСЦИПЛИНЫ

Код	Наименование разделов, тем и видов работ	Очная форма				Заочная форма				*Код индикатора достижения компетенции		
		Семестр	Часы			Курс	Часы					
			Лек	Пр	Лаб		СР	Лек	Пр		Лаб	СР
	насосных станций для заданных условий работы											
6.3	Расчет и выбор стандартных зубчатых, червячных и фрикционных передач; ленточных, цепных и канатных трансмиссий; упругих элементов, подшипниковых узлов	9		2		1	6/уст.				2	ПК-4.3
	Форма промежуточной аттестации – зачет	9					б/зимняя			4		ПК-3.3 ПК-4.3
	Курсовая работа	9					36	б/зимняя			36	ПК-3.3 ПК-4.3
	Итого часов (без учёта часов на промежуточную аттестацию)		17	34/8		57			4	8/4	92	

#### 5 ФОНД ОЦЕНОЧНЫХ СРЕДСТВ ДЛЯ ПРОВЕДЕНИЯ ТЕКУЩЕГО КОНТРОЛЯ УСПЕВАЕМОСТИ И ПРОМЕЖУТОЧНОЙ АТТЕСТАЦИИ ОБУЧАЮЩИХСЯ ПО ДИСЦИПЛИНЕ

Фонд оценочных средств для проведения текущего контроля успеваемости и промежуточной аттестации по дисциплине оформлен в виде приложения № 1 к рабочей программе дисциплины и размещен в электронной информационно-образовательной среде Университета, доступной обучающемуся через его личный кабинет

#### 6 УЧЕБНО-МЕТОДИЧЕСКОЕ И ИНФОРМАЦИОННОЕ ОБЕСПЕЧЕНИЕ ДИСЦИПЛИНЫ

##### 6.1 Учебная литература

##### 6.1.1 Основная литература

	Библиографическое описание	Кол-во экз. в библиотеке/ онлайн
6.1.1.1	Еремеев, В. К. Детали машин и основы конструирования: курсовое проектирование : учеб.-метод. пособие для студентов вузов ж.-д. трансп. дневной и заоч. формы обучения / В. К. Еремеев, Н. Н. Пашков. Иркутск : ИрГУПС, 2011. - 169с.	134
6.1.1.2	Еремеев, В. К. Основы конструирования и детали вагоноремонтных машин : сб. задач и примеров конструкт. решений с расчетами для студентов дневной и заоч. формы обучения по дисциплине "Конструирование нестандарт. технолог. оборудования вагоноремонт. предприятий" / В. К. Еремеев, Н. Н. Пашков. Иркутск : ИрГУПС, 2010. - 79с.	193
6.1.1.3	Еремеев, Валерий Константинович Конструирование нестандартного технологического оборудования вагоноремонтных предприятий учеб. пособие : учеб. пособие / В. К. Еремеев, Н. Н. Пашков ; Федер. агентство ж.-д. трансп., Иркут. Гос. ун-т путей сообщ.. Иркутск : ИрГУПС, 2010. - 199с.	195
6.1.1.4	Еремеев, Валерий Константинович Конструирование нестандартного технологического оборудования вагоноремонтных предприятий учеб. пособие : учеб. пособие / В. К. Еремеев, Н. Н. Пашков ; Федер. агентство ж.-д. трансп.. Иркутск : ИрГУПС, 2011. - 181с.	134
<b>6.1.2 Дополнительная литература</b>		
	Библиографическое описание	Кол-во экз. в библиотеке/ онлайн
6.1.2.1	Лукашук, В. С. Нестандартное оборудование вагоноборочного производства. Конструкция, проектирование, расчет : учеб. пособие для вузов ж.-д. трансп. / В. С. Лукашук. М. : Маршрут, 2006. - 206с.	16



6.1.2.2	Шадур, Л.А. Вагоны : конструкция, теория и расчет : учебник для ВУЗов ж.-д. трансп. - 3-е изд., перераб. и доп. / ред. Л. А.Шадур. М. : Транспорт, 1980. - 440с.	124
<b>6.1.3 Учебно-методические разработки (в т. ч. для самостоятельной работы обучающихся)</b>		
	Библиографическое описание	Кол-во экз. в библиотеке/онлайн
6.1.3.1	Маломыжев, О.Л. Методические указания по изучению дисциплины Б1.О.48 Конструирование нестандартного технологического оборудования вагоноремонтных предприятий по специальности 23.05.03 Подвижной состав железных дорог, специализация Грузовые вагоны / О.Л. Маломыжев ; ИрГУПС. – Иркутск : ИрГУПС, 2023. – 16 с. - Текст: электронный. - URL: <a href="https://www.irgups.ru/eis/for_site/umkd_files/mu_1234_1329_2021_1_signed.pdf">https://www.irgups.ru/eis/for_site/umkd_files/mu_1234_1329_2021_1_signed.pdf</a>	Онлайн
<b>6.2 Ресурсы информационно-телекоммуникационной сети «Интернет»</b>		
<b>6.3 Программное обеспечение и информационные справочные системы</b>		
<b>6.3.1 Базовое программное обеспечение</b>		
6.3.1.1	Microsoft Windows Professional 10, государственный контракт от 20.07.2021 № 0334100010021000013-01	
6.3.1.2	Microsoft Office Russian 2010, государственный контракт от 20.07.2021 № 0334100010021000013-01	
6.3.1.3	FoxitReader, свободно распространяемое программное обеспечение <a href="http://free-software.com.ua/pdf-viewer/foxit-reader/">http://free-software.com.ua/pdf-viewer/foxit-reader/</a>	
6.3.1.4	Adobe Acrobat Reader DC свободно распространяемое программное обеспечение <a href="https://get.adobe.com/ru/reader/enterprise/">https://get.adobe.com/ru/reader/enterprise/</a>	
6.3.1.5	Яндекс. Браузер. Прикладное программное обеспечение общего назначения, Офисные приложения, лицензия – свободно распространяемое программное обеспечение по лицензии BSD License	
<b>6.3.2 Специализированное программное обеспечение</b>		
6.3.2.1	NASTRAN (Patran CAE Solid Modeling Class pack, MD Nastran Exterior Acoustics Team pack, Fatigue Complete Package Team pack, MD Adams, Easy5) сетевая версия, сертификат RE008453ISR, контракт от 25.10.2016 № 0334100010016000106-0000756-01	
6.3.2.2	MatLab Classroom, R2015a, R2015b, контракт от 09.07.2014 № 0334100010014000028-0000756-01.	
6.3.2.3	MathCAD_student 15.0 Academic License, Customer Number 434692, контракт от 03.12.2012 № 0334100010012000148-0000756-01	
6.3.2.4	КОМПАС-3D V16, количество – 50	
6.3.2.5	язык – русский	
6.3.2.6	лицензионное соглашение КАД-16-1302, КОНТРАКТ №0334100010016000113-0000756-02 от 25.11.2016г.	
<b>6.3.3 Информационные справочные системы</b>		
6.3.3.1	Не предусмотрены	
<b>6.4 Правовые и нормативные документы</b>		
6.4.1	Не предусмотрены	

<b>7 ОПИСАНИЕ МАТЕРИАЛЬНО-ТЕХНИЧЕСКОЙ БАЗЫ, НЕОБХОДИМОЙ ДЛЯ ОСУЩЕСТВЛЕНИЯ УЧЕБНОГО ПРОЦЕССА ПО ДИСЦИПЛИНЕ</b>	
1	Корпуса А, Б, В, Г, Д, Е ИрГУПС находятся по адресу г. Иркутск, ул. Чернышевского, д. 15; корпус Л ИрГУПС находится – по адресу г. Иркутск, ул. Лермонтова, д.80
2	Учебная аудитория Д-217 для проведения лекционных и практических занятий, лабораторных работ, групповых и индивидуальных консультаций, курсового проектирования (выполнения курсовых работ), текущего контроля и промежуточной аттестации. Основное оборудование: специализированная мебель, мультимедиапроектор, экран, ноутбук (переносной). Для проведения занятий имеются учебно-наглядные пособия (презентации, плакаты).
3	Компьютерный класс – «АРМ кафедры «Вагоны и вагонное хозяйство» Д-318 для проведения практических занятий, лабораторных работ, групповых и индивидуальных консультаций, курсового проектирования (выполнения курсовых работ), текущего контроля и промежуточной аттестации. Основное оборудование: специализированная мебель, компьютеры с подключением к сети Интернет, обеспечивающие доступ в электронную информационно-образовательную среду ИрГУПС, учебно-наглядные пособия (презентации, плакаты).
4	Помещения для самостоятельной работы обучающихся оснащены компьютерной техникой, подключенной к информационно-телекоммуникационной сети «Интернет», и обеспечены доступом в электронную информационно-образовательную среду ИрГУПС. Помещения для самостоятельной работы обучающихся: – читальные залы;

– учебные залы вычислительной техники А-401, А-509, А-513, А-516, Д-501, Д-503, Д-505, Д-507;  
– помещения для хранения и профилактического обслуживания учебного оборудования – А-521

## 8 МЕТОДИЧЕСКИЕ УКАЗАНИЯ ДЛЯ ОБУЧАЮЩИХСЯ ПО ОСВОЕНИЮ ДИСЦИПЛИНЫ

Вид учебной деятельности	Организация учебной деятельности обучающегося
Лекция	<p>Лекция (от латинского «lection» – чтение) – вид аудиторных учебных занятий. Лекция: закладывает основы научных знаний в систематизированной, последовательной, обобщенной форме; раскрывает состояние и перспективы развития соответствующей области науки и техники; концентрирует внимание обучающихся на наиболее сложных, узловых вопросах; стимулирует познавательную активность обучающихся.</p> <p>Во время лекционных занятий обучающийся должен уметь сконцентрировать внимание на изучаемых проблемах и включить в работу все виды памяти: словесную, образную и моторно-двигательную. Для этого весь материал, излагаемый преподавателем, обучающемуся необходимо конспектировать. На полях конспекта следует пометить вопросы, выделенные обучающимся для консультации с преподавателем. Выводы, полученные в виде формул, рекомендуется в конспекте подчеркивать или обводить рамкой, чтобы лучше запоминались. Полезно составить краткий справочник, содержащий определения важнейших понятий лекции. К каждому занятию следует разобрать материал предыдущей лекции. Изучая материал по учебнику или конспекту лекций, следует переходить к следующему вопросу только в том случае, когда хорошо усвоен предыдущий вопрос. Ряд вопросов дисциплины может быть вынесен на самостоятельное изучение. Такое задание требует оперативного выполнения. В конспекте лекций необходимо оставить место для освещения упомянутых вопросов. Обозначить вопросы, термины, материал, который вызывает трудности, пометить и попытаться найти ответ в рекомендуемой литературе. Если самостоятельно не удастся разобраться в материале, то необходимо сформулировать вопрос и задать преподавателю на консультации, на практическом занятии</p>
Практическое занятие	<p>Практическое занятие – вид аудиторных учебных занятий, целенаправленная форма организации учебного процесса, при реализации которой обучающиеся по заданию и под руководством преподавателя выполняют практические задания. Практические задания направлены на углубление научно-теоретических знаний и овладение определенными методами работы, в процессе которых вырабатываются умения и навыки выполнения тех или иных учебных действий в данной сфере науки. Практические занятия развивают научное мышление и речь, позволяют проверить знания обучающихся, выступают как средства оперативной обратной связи; цель практических занятий – углублять, расширять, детализировать знания, полученные на лекции, в обобщенной форме и содействовать выработке навыков профессиональной деятельности.</p> <p>На практических занятиях подробно рассматриваются основные вопросы дисциплины, разбираются основные типы задач. К каждому практическому занятию следует заранее самостоятельно выполнить домашнее задание и выучить лекционный материал к следующей теме. Систематическое выполнение домашних заданий обязательно и является важным фактором, способствующим успешному усвоению дисциплины</p>
Самостоятельная работа	<p>Обучение по дисциплине «Конструирование нестандартного технологического оборудования вагоноремонтных предприятий» предусматривает активную самостоятельную работу обучающегося. В разделе 4 рабочей программы, который называется «Структура и содержание дисциплины», все часы самостоятельной работы расписаны по темам и вопросам, а также указана необходимая учебная литература: обучающийся изучает учебный материал, разбирает примеры и решает разноуровневые задачи в рамках выполнения как общих домашних заданий, так и индивидуальных домашних заданий (ИДЗ) и других видов работ, предусмотренных рабочей программой дисциплины. При выполнении домашних заданий обучающемуся следует обратиться к задачам, решенным на предыдущих практических занятиях, решенным домашним работам, а также к примерам, приводимым лектором. Если этого будет недостаточно для выполнения всей работы можно дополнительно воспользоваться учебными пособиями, приведенными в разделе 6.1 «Учебная литература». Если, несмотря на изученный материал, задание выполнить не удастся, то в обязательном порядке необходимо посетить консультацию преподавателя, ведущего практические занятия, и/или консультацию лектора.</p> <p>Домашние задания, индивидуальные домашние задания и другие работы, предусмотренные рабочей программой дисциплины должны быть выполнены обучающимся в установленные преподавателем сроки в соответствии с требованиями к оформлению текстовой и графической документации, сформулированным в Положении «Требования к оформлению текстовой и графической документации. Нормоконтроль»</p>

Комплекс учебно-методических материалов по всем видам учебной деятельности, предусмотренным рабочей программой дисциплины (модуля), размещен в электронной информационно-образовательной среде ИргУПС, доступной обучающемуся через его личный кабинет

# **Приложение № 1 к рабочей программе**

## **ФОНД ОЦЕНОЧНЫХ СРЕДСТВ**

**для проведения текущего контроля успеваемости  
и промежуточной аттестации**

## 1. Общие положения

Фонд оценочных средств (ФОС) является составной частью нормативно-методического обеспечения системы оценки качества освоения обучающимися образовательной программы.

Фонд оценочных средств предназначен для использования обучающимися, преподавателями, администрацией ИрГУПС, а также сторонними образовательными организациями для оценивания качества освоения образовательной программы и уровня сформированности компетенций у обучающихся.

Задачами ФОС являются:

- оценка достижений обучающихся в процессе изучения дисциплины;
- обеспечение соответствия результатов обучения задачам будущей профессиональной деятельности через совершенствование традиционных и внедрение инновационных методов обучения в образовательный процесс;
- самоподготовка и самоконтроль обучающихся в процессе обучения.

Фонд оценочных средств сформирован на основе ключевых принципов оценивания: валидность, надежность, объективность, эффективность.

Для оценки уровня сформированности компетенций используется трехуровневая система:

- минимальный уровень освоения, обязательный для всех обучающихся по завершению освоения образовательной программы; дает общее представление о виде деятельности, основных закономерностях функционирования объектов профессиональной деятельности, методов и алгоритмов решения практических задач;

- базовый уровень освоения, превышение минимальных характеристик сформированности компетенций; позволяет решать типовые задачи, принимать профессиональные и управленческие решения по известным алгоритмам, правилам и методикам;

- высокий уровень освоения, максимально возможная выраженность характеристик компетенций; предполагает готовность решать практические задачи повышенной сложности, нетиповые задачи, принимать профессиональные и управленческие решения в условиях неполной определенности, при недостаточном документальном, нормативном и методическом обеспечении.

## 2. Перечень компетенций, в формировании которых участвует дисциплина.

### Программа контрольно-оценочных мероприятий. Показатели оценивания компетенций, критерии оценки

Дисциплина «Конструирование нестандартного технологического оборудования вагоноремонтных предприятий» участвует в формировании компетенций:

ПК-3. Способен участвовать в подготовке проектов объектов подвижного состава и технологических процессов

ПК-4. Способен руководить работами на участке производства по техническому обслуживанию, ремонту и контролю технического состояния железнодорожного подвижного состава и механизмов

#### Программа контрольно-оценочных мероприятий очная форма обучения

№	Наименование контрольно-оценочного мероприятия	Объект контроля	Код индикатора достижения компетенции	Наименование оценочного средства (форма проведения*)
<b>9 семестр</b>				
<b>1.0</b>	<b>Раздел 1. Экономические основы конструирования машин для ремонта вагонов с элементами новизны конструкций. Элементы теории решения изобретательских задач</b>			
1.1	Текущий контроль	Основные направления повышения производственного потенциала вагоноремонтных предприятий. Классификация, техническое исполнение конструкций и принцип действия машин вагоноремонтного производства. Полезная отдача машины, экономический эффект, срок окупаемости	ПК-3.3	Проверочная работа (устно/письменно)
1.2	Текущий контроль	Разработка технического задания на конструирование машин вагоноремонтного производства	ПК-4.3	Проверочная работа (устно/письменно)
1.3	Текущий контроль	Определение технико-экономических показателей машин вагоноремонтного производства	ПК-3.3	Проверочная работа (устно/письменно)
1.4	Текущий контроль	Основные требования к любой машине на этапе задачи. Понятие идеального конечного результата и идеальной машины. Методы мозгового штурма и синектики	ПК-4.3	Проверочная работа (устно/письменно)
1.5	Текущий контроль	Примеры идеальной машины. Проведение мозгового штурма. Применение приёмов активизации творческого мышления	ПК-3.3	Проверочная работа (устно/письменно)
<b>2.0</b>	<b>Раздел 2. Оптимизация конструкций</b>			
2.1	Текущий контроль	Анализ напряжений в силовых деталях машин в зависимости от формы сечения. Понятие равнопрочности деталей и узлов. Конструкторские приемы облегчения деталей и узлов	ПК-3.3 ПК-4.3	Проверочная работа (устно/письменно)
2.2	Текущий контроль	Конструкторские приемы облегчения деталей и узлов. Выбор материала для изготовления деталей	ПК-3.3 ПК-4.3	Проверочная работа (устно/письменно)

2.3	Текущий контроль	Критерии прочности и жёсткости деталей и узлов машин. Жесткость при различных видах нагружения. Факторы, определяющие жесткость конструкций. Прочность при циклических нагрузках. Концентраторы напряжений	ПК-3.3	Проверочная работа (устно/письменно)
2.4	Текущий контроль	Расчет на прочность при циклических нагрузках. Примеры равнопрочности деталей и узлов. Концентраторы напряжений	ПК-4.3	Собеседование (устно) В рамках ПП**: Проверочная работа (устно/письменно)
2.5	Текущий контроль	Определение параметров жёсткости при различных видах нагружения. Примеры расчета деформаций деталей и узлов при действии различных нагрузок	ПК-4.3	Собеседование (устно) В рамках ПП**: Проверочная работа (устно/письменно)
2.6	Текущий контроль	Расчет контактных напряжений в зависимости от формы контактирующих деталей и приложения нагрузки	ПК-4.3	Проверочная работа (устно/письменно)
<b>3.0</b>	<b>Раздел 3. Трение в машинах. Конструирование направляющих перемещения механизмов</b>			
3.1	Текущий контроль	Основные положения теории трения. Трение скольжения, трение качения, угол трения. Конструирование плоских и цилиндрических направляющих скольжения	ПК-3.3	Собеседование (устно)
3.2	Текущий контроль	Определение приведенного коэффициента трения в различных кинематических парах. Конструирование направляющих поворотных механизмов	ПК-4.3	Проверочная работа (устно/письменно)
<b>4.0</b>	<b>Раздел 4. Конструирование сварных металлоконструкций. Механообработка и сборка</b>			
4.1	Текущий контроль	Виды сварных соединений и правила их конструирования. Повышение прочности сварных соединений. Конструирование механически обрабатываемых деталей. предварительная сборка. Окончательная сборка. Механизация сборочных работ	ПК-3.3	Собеседование (устно)
4.2	Текущий контроль	Конструирование сварных рам и сварных узлов ферм. Примеры оформления чертежей сварных металлоконструкций	ПК-4.3	Собеседование (устно)
4.3	Текущий контроль	Конструирование механически обрабатываемых деталей. Устранение излишне точной обработки. Механизация сборочных работ	ПК-3.3	Проверочная работа (устно/письменно)
4.4	Текущий контроль	Оптимальный выбор посадок. Конструктивные особенности, учитываемые при выборе значения параметра шероховатости	ПК-4.3	Проверочная работа (устно/письменно)
<b>5.0</b>	<b>Раздел 5. Методы оптимального проектирования различных модулей, приводов машин</b>			
5.1	Текущий контроль	Принципы конструирования специальных машин для ремонта вагонов. Модули машин и методические	ПК-3.3	Проверочная работа (устно/письменно)

		положения по их конструированию		
5.2	Текущий контроль	Расчет мощности привода машины при различных вариантах движения исполнительного органа	ПК-3.3 ПК-4.3	В рамках ПП**: Проверочная работа (устно/письменно)
5.3	Текущий контроль	Типовые электрические, гидравлические, пневматические и пневмогидравлические приводы	ПК-4.3	В рамках ПП**: Проверочная работа (устно/письменно)
5.4	Текущий контроль	Исторический обзор развития структуры исполнительных модулей. Структурный анализ и методы расчета исполнительных модулей машин вагоноремонтного производства	ПК-3.3	Проверочная работа (устно/письменно)
5.5	Текущий контроль	Типовые модули преобразования движения механизмов	ПК-3.3	Проверочная работа (устно/письменно)
5.6	Текущий контроль	Разработка и расчет исполнительных модулей машин в условия вагоноремонтного производства	ПК-3.3	Проверочная работа (устно/письменно)
<b>6.0</b>	<b>Раздел 6. Выбор стандартных элементов машин. Надежность машин</b>			
6.1	Текущий контроль	Основные положения и условия выбора материалов для изготовления элементов модулей. Основные понятия и показатели надежности машин. Методы оценки надежности по основным критерия	ПК-3.3	Собеседование (устно)
6.2	Текущий контроль	Разработка и расчет конструкции стандартных редукторов, электродвигателей и насосных станций для заданных условий работы	ПК-3.3	Проверочная работа (устно/письменно)
6.3	Текущий контроль	Расчет и выбор стандартных зубчатых, червячных и фрикционных передач; ленточных, цепных и канатных трансмиссий; упругих элементов, подшипниковых узлов	ПК-4.3	Проверочная работа (устно/письменно)
	Промежуточная аттестация	Раздел 1. Экономические основы конструирования машин для ремонта вагонов с элементами новизны конструкций. Элементы теории решения изобретательских задач. Раздел 2. Оптимизация конструкций. Раздел 3. Трение в машинах. Конструирование направляющих перемещения механизмов. Раздел 4. Конструирование сварных металлоконструкций. Механообработка и сборка. Раздел 5. Методы оптимального проектирования различных модулей, приводов машин. Раздел 6. Выбор стандартных элементов машин. Надежность машин.	ПК-3.3 ПК-4.3	Курсовая работа (письменно) Курсовая работа (устно)



	Промежуточная аттестация	<p>Раздел 1. Экономические основы конструирования машин для ремонта вагонов с элементами новизны конструкций. Элементы теории решения изобретательских задач.</p> <p>Раздел 2. Оптимизация конструкций.</p> <p>Раздел 3. Трение в машинах. Конструирование направляющих перемещения механизмов.</p> <p>Раздел 4. Конструирование сварных металлоконструкций. Механообработка и сборка.</p> <p>Раздел 5. Методы оптимального проектирования различных модулей, приводов машин.</p> <p>Раздел 6. Выбор стандартных элементов машин. Надежность машин.</p>	<p>ПК-3.3</p> <p>ПК-4.3</p>	<p>Зачет (собеседование)</p> <p>Зачет - тестирование (компьютерные технологии)</p>
--	--------------------------	---	-----------------------------	--

**Программа контрольно-оценочных мероприятий** **заочная форма обучения**

№	Наименование контрольно-оценочного мероприятия	Объект контроля	Код индикатора достижения компетенции	Наименование оценочного средства (форма проведения*)
<b>6 курс, сессия установочная</b>				
<b>1.0</b>	<b>Раздел 1. Экономические основы конструирования машин для ремонта вагонов с элементами новизны конструкций. Элементы теории решения изобретательских задач.</b>			
1.1	Текущий контроль	Основные направления повышения производственного потенциала вагоноремонтных предприятий. Классификация, техническое исполнение конструкций и принцип действия машин вагоноремонтного производства. Полезная отдача машины, экономический эффект, срок окупаемости	ПК-3.3	Собеседование (устно)
1.2	Текущий контроль	Разработка технического задания на конструирование машин вагоноремонтного производства	ПК-4.3	Проверочная работа (устно/письменно)
1.3	Текущий контроль	Определение технико-экономических показателей машин вагоноремонтного производства	ПК-3.3	Проверочная работа (устно/письменно)
1.4	Текущий контроль	Основные требования к любой машине на этапе задачи. Понятие идеального конечного результата и идеальной машины. Методы мозгового штурма и синектики	ПК-4.3	Собеседование (устно)
1.5	Текущий контроль	Примеры идеальной машины. Проведение мозгового штурма. Применение приёмов активизации творческого мышления	ПК-3.3	Проверочная работа (устно/письменно)
<b>2.0</b>	<b>Раздел 2. Оптимизация конструкций.</b>			
2.1	Текущий контроль	Анализ напряжений в силовых деталях машин в зависимости от	<p>ПК-3.3</p> <p>ПК-4.3</p>	Собеседование (устно)

		формы сечения. Понятие равнопрочности деталей и узлов. Конструкторские приемы облегчения деталей и узлов		
2.2	Текущий контроль	Конструкторские приемы облегчения деталей и узлов. Выбор материала для изготовления деталей	ПК-3.3 ПК-4.3	Собеседование (устно)
2.3	Текущий контроль	Критерии прочности и жёсткости деталей и узлов машин. Жесткость при различных видах нагружения. Факторы, определяющие жесткость конструкций. Прочность при циклических нагрузках. Концентраторы напряжений	ПК-3.3	Проверочная работа (устно/письменно)
2.4	Текущий контроль	Расчет на прочность при циклических нагрузках. Примеры равнопрочности деталей и узлов. Концентраторы напряжений	ПК-4.3	Проверочная работа (устно/письменно) В рамках ПП**: Проверочная работа (устно/письменно)
2.5	Текущий контроль	Определение параметров жёсткости при различных видах нагружения. Примеры расчета деформаций деталей и узлов при действии различных нагрузок	ПК-4.3	Проверочная работа (устно/письменно) В рамках ПП**: Проверочная работа (устно/письменно)
2.6	Текущий контроль	Расчет контактных напряжений в зависимости от формы контактирующих деталей и приложения нагрузки	ПК-4.3	Проверочная работа (устно/письменно)
<b>3.0</b>	<b>Раздел 3. Трение в машинах. Конструирование направляющих перемещения механизмов.</b>			
3.1	Текущий контроль	Основные положения теории трения. Трение скольжения, трение качения, угол трения. Конструирование плоских и цилиндрических направляющих скольжения	ПК-3.3	Собеседование (устно)
3.2	Текущий контроль	Определение приведенного коэффициента трения в различных кинематических парах. Конструирование направляющих поворотных механизмов	ПК-4.3	Собеседование (устно)
<b>4.0</b>	<b>Раздел 4. Конструирование сварных металлоконструкций. Механообработка и сборка.</b>			
4.1	Текущий контроль	Виды сварных соединений и правила их конструирования. Повышение прочности сварных соединений. Конструирование механически обрабатываемых деталей. предварительная сборка. Окончательная сборка. Механизация сборочных работ	ПК-3.3	Проверочная работа (устно/письменно)
4.2	Текущий контроль	Конструирование сварных рам и сварных узлов ферм. Примеры оформления чертежей сварных металлоконструкций	ПК-4.3	Собеседование (устно)
4.3	Текущий контроль	Конструирование механически обрабатываемых деталей. Устранение излишне точной обработки. Механизация сборочных работ	ПК-3.3	Проверочная работа (устно/письменно)
4.4	Текущий контроль	Оптимальный выбор посадок. Конструктивные особенности, учитываемые при выборе	ПК-4.3	Собеседование (устно)

		значения параметра шероховатости		
<b>5.0</b>	<b>Раздел 5. Методы оптимального проектирования различных модулей, приводов машин.</b>			
5.1	Текущий контроль	Принципы конструирования специальных машин для ремонта вагонов. Модули машин и методические положения по их конструированию	ПК-3.3	Собеседование (устно)
5.2	Текущий контроль	Расчет мощности привода машины при различных вариантах движения исполнительного органа	ПК-3.3 ПК-4.3	Проверочная работа (устно/письменно) В рамках ПП**: Проверочная работа (устно/письменно)
5.3	Текущий контроль	Типовые электрические, гидравлические, пневматические и пневмогидравлические приводы	ПК-4.3	Собеседование (устно)
5.4	Текущий контроль	Исторический обзор развития структуры исполнительных модулей. Структурный анализ и методы расчета исполнительных модулей машин вагоноремонтного производства	ПК-3.3	Проверочная работа (устно/письменно)
5.5	Текущий контроль	Типовые модули преобразования движения механизмов	ПК-3.3	Проверочная работа (устно/письменно)
5.6	Текущий контроль	Разработка и расчет исполнительных модулей машин в условия вагоноремонтного производства	ПК-3.3	Проверочная работа (устно/письменно)
<b>6.0</b>	<b>Раздел 6. Выбор стандартных элементов машин. Надежность машин.</b>			
6.1	Текущий контроль	Основные положения и условия выбора материалов для изготовления элементов модулей. Основные понятия и показатели надежности машин. Методы оценки надежности по основным критерия	ПК-3.3	Собеседование (устно)
6.2	Текущий контроль	Разработка и расчет конструкции стандартных редукторов, электродвигателей и насосных станций для заданных условий работы	ПК-3.3	Проверочная работа (устно/письменно)
6.3	Текущий контроль	Расчет и выбор стандартных зубчатых, червячных и фрикционных передач; ленточных, цепных и канатных трансмиссий; упругих элементов, подшипниковых узлов	ПК-4.3	Проверочная работа (устно/письменно)
<b>6 курс, сессия зимняя</b>				
	Промежуточная аттестация	Раздел 1. Экономические основы конструирования машин для ремонта вагонов с элементами новизны конструкций. Элементы теории решения изобретательских задач. Раздел 2. Оптимизация конструкций. Раздел 3. Трение в машинах. Конструирование направляющих перемещения механизмов.	ПК-3.3 ПК-4.3	Курсовая работа (письменно) Курсовая работа (устно)

		Раздел 4. Конструирование сварных металлоконструкций. Механообработка и сборка. Раздел 5. Методы оптимального проектирования различных модулей, приводов машин. Раздел 6. Выбор стандартных элементов машин. Надежность машин		
	Промежуточная аттестация	Раздел 1. Экономические основы конструирования машин для ремонта вагонов с элементами новизны конструкций. Элементы теории решения изобретательских задач. Раздел 2. Оптимизация конструкций. Раздел 3. Трение в машинах. Конструирование направляющих перемещения механизмов. Раздел 4. Конструирование сварных металлоконструкций. Механообработка и сборка. Раздел 5. Методы оптимального проектирования различных модулей, приводов машин. Раздел 6. Выбор стандартных элементов машин. Надежность машин	ПК-3.3 ПК-4.3	Зачет (собеседование) Зачет - тестирование (компьютерные технологии)

\*Форма проведения контрольно-оценочного мероприятия: устно, письменно, компьютерные технологии.

\*\*ПП – практическая подготовка

### **Описание показателей и критериев оценивания компетенций.**

#### **Описание шкал оценивания**

Контроль качества освоения дисциплины включает в себя текущий контроль успеваемости и промежуточную аттестацию. Текущий контроль успеваемости и промежуточная аттестация обучающихся проводятся в целях установления соответствия достижений обучающихся поэтапным требованиям образовательной программы к результатам обучения и формирования компетенций.

Текущий контроль успеваемости – основной вид систематической проверки знаний, умений, навыков обучающихся. Задача текущего контроля – оперативное и регулярное управление учебной деятельностью обучающихся на основе обратной связи и корректировки. Результаты оценивания учитываются в виде средней оценки при проведении промежуточной аттестации.

Для оценивания результатов обучения используется четырехбалльная шкала: «отлично», «хорошо», «удовлетворительно», «неудовлетворительно» и двухбалльная шкала: «зачтено», «не зачтено».

Перечень оценочных средств, используемых для оценивания компетенций, а также краткая характеристика этих средств приведены в таблице.

#### **Текущий контроль**

№	Наименование оценочного средства	Краткая характеристика оценочного средства	Представление оценочного средства в ФОС
1	Собеседование	Средство контроля на практическом занятии, организованное как специальная беседа преподавателя с	Вопросы для собеседования по

		обучающимся на темы, связанные с изучаемой дисциплиной, и рассчитанное на выяснение объема знаний обучающегося по определенному разделу, теме, проблеме и т.п. Может быть использовано для оценки знаний обучающихся	темам/разделам дисциплины
2	Проверочная работа	Средство проверки умений применять полученные знания для выполнения заданий определенного типа по теме или разделу. Может быть использовано для оценки знаний и умений обучающихся.	Комплекты заданий для выполнения проверочных работ по темам дисциплины

### Промежуточная аттестация

№	Наименование оценочного средства	Краткая характеристика оценочного средства	Представление оценочного средства в ФОС
1	Зачет	Средство, позволяющее оценить знания, умения, навыков и (или) опыта деятельности обучающегося по дисциплине. Может быть использовано для оценки знаний, умений, навыков и (или) опыта деятельности обучающихся	Перечень теоретических вопросов и практических заданий к зачету
2	Тест – промежуточная аттестация в форме зачета	Система автоматизированного контроля освоения компетенций (части компетенций) обучающимся по дисциплине (модулю) с использованием информационно-коммуникационных технологий. Может быть использовано для оценки знаний, умений, навыков и (или) опыта деятельности обучающихся	Фонд тестовых заданий
3	Курсовая работа	Позволяет оценить умения обучающихся самостоятельно конструировать свои знания в процессе решения практических задач и проблем, ориентироваться в информационном пространстве и уровень сформированности аналитических, исследовательских навыков, навыков практического и творческого мышления. Может выполняться в индивидуальном порядке или группой обучающихся. Может быть использовано для оценки умений, навыков и (или) опыта деятельности обучающихся в предметной или межпредметной областях	Образец задания для выполнения курсовой работы и примерный перечень вопросов для ее защиты

### Критерии и шкалы оценивания компетенций в результате изучения дисциплины при проведении промежуточной аттестации в форме зачета. Шкала оценивания уровня освоения компетенций

Шкала оценивания	Критерии оценивания	Уровень освоения компетенции
«зачтено»	Обучающийся правильно ответил на теоретические вопросы. Показал отличные знания в рамках учебного материала. Правильно выполнил практические задания. Показал отличные умения и владения навыками применения полученных знаний и умений при решении задач в рамках учебного материала. Ответил на все дополнительные вопросы	Высокий
	Обучающийся с небольшими неточностями ответил на теоретические вопросы. Показал хорошие знания в рамках учебного материала. С небольшими неточностями выполнил практические задания. Показал хорошие умения и владения навыками применения полученных знаний и умений при решении задач в рамках учебного материала. Ответил на большинство дополнительных вопросов	Базовый

	Обучающийся с существенными неточностями ответил на теоретические вопросы. Показал удовлетворительные знания в рамках учебного материала. С существенными неточностями выполнил практические задания. Показал удовлетворительные умения и владения навыками применения полученных знаний и умений при решении задач в рамках учебного материала. Допустил много неточностей при ответе на дополнительные вопросы	Минимальный
«не зачтено»	Обучающийся при ответе на теоретические вопросы и при выполнении практических заданий продемонстрировал недостаточный уровень знаний и умений при решении задач в рамках учебного материала. При ответах на дополнительные вопросы было допущено множество неправильных ответов	Компетенция не сформирована

### Тест – промежуточная аттестация в форме зачета

Шкала оценивания	Критерии оценивания
«зачтено»	Обучающийся верно ответил на 70 % и более тестовых заданий при прохождении тестирования
«не зачтено»	Обучающийся верно ответил на 69 % и менее тестовых заданий при прохождении тестирования

### Курсовая работа

Шкала оценивания	Критерии оценивания
«отлично»	Содержание курсовой работы полностью соответствует заданию. Представлены результаты обзора литературных и иных источников. Структура курсовой работы логически и методически выдержана. Все выводы и предложения убедительно аргументированы. Оформление курсовой работы и полученные результаты полностью отвечают требованиям, изложенным в методических указаниях. При защите курсовой работы обучающийся правильно и уверенно отвечает на вопросы преподавателя, демонстрирует глубокое знание теоретического материала, способен аргументировать собственные утверждения и выводы
«хорошо»	Содержание курсовой работы полностью соответствует заданию. Представлены результаты обзора литературных и иных источников. Структура курсовой работы логически и методически выдержана. Большинство выводов и предложений аргументировано. Оформление курсовой работы и полученные результаты в целом отвечают требованиям, изложенным в методических указаниях. Имеются одна-две несущественные ошибки в использовании терминов, в построенных диаграммах и схемах. Наличествует незначительное количество грамматических и/или стилистических ошибок. При защите курсовой работы обучающийся правильно и уверенно отвечает на большинство вопросов преподавателя, демонстрирует хорошее знание теоретического материала, но не всегда способен аргументировать собственные утверждения и выводы. При наводящих вопросах преподавателя исправляет ошибки в ответе
«удовлетворительно»	Содержание курсовой работы частично не соответствует заданию. Результаты обзора литературных и иных источников представлены недостаточно полно. Есть нарушения в логике изложения материала. Аргументация выводов и предложений слабая или отсутствует. Имеются одно-два существенных отклонений от требований в оформлении курсовой работы. Полученные результаты в целом отвечают требованиям, изложенным в методических указаниях. Имеются одна-две существенных ошибки в использовании терминов, в построенных диаграммах и схемах. Много грамматических и/или стилистических ошибок. При защите курсовой работы обучающийся допускает грубые ошибки при ответах на вопросы преподавателя и /или не дал ответ более чем на 30% вопросов, демонстрирует слабое знание теоретического материала, в большинстве случаев не способен уверенно аргументировать собственные утверждения и выводы
«неудовлетворительно»	Содержание курсовой работы в целом не соответствует заданию. Имеются более двух существенных отклонений от требований в оформлении курсовой работы. Большое количество существенных ошибок по сути работы, много грамматических и стилистических ошибок и др. Полученные результаты не отвечают требованиям, изложенным в методических указаниях. При защите курсовой работы обучающийся демонстрирует слабое понимание программного материала.

	Курсовая работа не представлена преподавателю. Обучающийся не явился на защиту курсовой работы
--	--

### Критерии и шкалы оценивания результатов обучения при проведении текущего контроля успеваемости

#### Собеседование

Шкалы оценивания		Критерии оценивания
«отлично»	«зачтено»	Глубокое и прочное усвоение программного материала. Полные, последовательные, грамотные и логически излагаемые ответы при видоизменении задания. Обучающийся свободно справляется с поставленными задачами, может обосновать принятые решения, демонстрирует владение разносторонними навыками и приемами выполнения практических работ
«хорошо»		Знание программного материала, грамотное изложение, без существенных неточностей в ответе на вопрос, правильное применение теоретических знаний, владение необходимыми навыками при выполнении практических задач
«удовлетворительно»		Обучающийся демонстрирует усвоение основного материала, при ответе допускаются неточности, при ответе недостаточно правильные формулировки, нарушение последовательности в изложении программного материала, затруднения в выполнении практических заданий Слабое знание программного материала, при ответе возникают ошибки, затруднения при выполнении практических работ
«неудовлетворительно»	«не зачтено»	Не было попытки выполнить задание

#### Проверочная работа

Шкала оценивания	Критерий оценки
«зачтено»	Обучающийся правильно или с небольшими неточностями выполнил задания проверочной работы
«не зачтено»	Обучающийся неправильно или с существенными неточностями выполнил задания проверочной работы

### 3. Типовые контрольные задания или иные материалы, необходимые для оценки знаний, умений, навыков и (или) опыта деятельности

#### 3.1 Типовые контрольные задания для проведения собеседования

Контрольные варианты заданий выложены в электронной информационно-образовательной среде ИрГУПС, доступной обучающемуся через его личный кабинет.

Ниже приведен образец типовых вариантов заданий для проведения собеседований.

Образец типового варианта вопросов для проведения собеседования

«Основные направления повышения производственного потенциала вагоноремонтных предприятий. Классификация, техническое исполнение конструкций и принцип действия машин вагоноремонтного производства. Полезная отдача машины, экономический эффект, срок окупаемости»

1. Классификация, техническое исполнение конструкций и принцип действия машин вагоноремонтного производства
2. Полезная отдача машины
3. Экономический эффект
4. Срок окупаемости машины
5. Техническое задание на конструирование машин вагоноремонтного производства

Образец типового варианта вопросов для проведения собеседования

«Основные требования к любой машине на этапе задачи. Понятие идеального конечного

результата и идеальной машины. Методы мозгового штурма и синектики»

- 1 Напряжения в силовых деталях машин в зависимости от формы сечения
- 2 Равнопрочность деталей и узлов.
- 3 Конструкторские приемы облегчения деталей и узлов
- 4 Выбор материала для изготовления деталей
- 5 Критерии прочности и жёсткости деталей и узлов машин

Образец типового варианта вопросов для проведения собеседования

«Анализ напряжений в силовых деталях машин в зависимости от формы сечения. Понятие равнопрочности деталей и узлов. Конструкторские приемы облегчения деталей и узлов»

- 1 Основные положения теории трения
- 2 Трение скольжения, трение качения, угол трения
- 3 Конструирование плоских и цилиндрических направляющих скольжения
- 4 Определение приведенного коэффициента трения в различных кинематических парах
- 5 Конструирование направляющих поворотных механизмов

Образец типового варианта вопросов для проведения собеседования

«Конструкторские приемы облегчения деталей и узлов. Выбор материала для изготовления деталей»

- 1 Виды сварных соединений и правила их конструирования
- 2 Повышение прочности сварных соединений
- 3 Конструирование механически обрабатываемых деталей
- 4 Конструирование сварных рам и сварных узлов ферм
- 5 Конструирование механически обрабатываемых деталей

Образец типового варианта вопросов для проведения собеседования

«Расчет на прочность при циклических нагрузках. Примеры равнопрочности деталей и узлов. Концентраторы напряжений»

- 1 Принципы конструирования специальных машин для ремонта вагонов
- 2 Расчет мощности привода машины при различных вариантах движения исполнительного органа
- 3 Типовые электрические, гидравлические, пневматические и пневмогидравлические приводы
- 4 Типовые модули преобразования движения механизмов
- 5 Разработка и расчет исполнительных модулей машин в условия вагоноремонтного производства

Образец типового варианта вопросов для проведения собеседования

«Определение параметров жёсткости при различных видах нагружения. Примеры расчета деформаций деталей и узлов при действии различных нагрузок»

- 1 Основные положения и условия выбора материалов для изготовления элементов модулей
- 2 Основные понятия и показатели надежности машин
- 3 Методы оценки надежности по основным критериям
- 4 Разработка и расчет конструкции стандартных редукторов, электродвигателей и насосных станций для заданных условий работы
- 5 Расчет и выбор стандартных зубчатых, червячных и фрикционных передач; ленточных, цепных и канатных трансмиссий; упругих элементов, подшипниковых узлов

Образец типового варианта вопросов для проведения собеседования

«Основные положения теории трения. Трение скольжения, трение качения, угол трения. Конструирование плоских и цилиндрических направляющих скольжения»

- 1 Напряжения в силовых деталях машин в зависимости от формы сечения
- 2 Равнопрочность деталей и узлов.
- 3 Конструкторские приемы облегчения деталей и узлов
- 4 Выбор материала для изготовления деталей



## 5 Критерии прочности и жёсткости деталей и узлов машин

Образец типового варианта вопросов для проведения собеседования

«Определение приведенного коэффициента трения в различных кинематических парах.

Конструирование направляющих поворотных механизмов»

1. Классификация, техническое исполнение конструкций и принцип действия машин вагоноремонтного производства
2. Полезная отдача машины
3. Экономический эффект
4. Срок окупаемости машины
5. Техническое задание на конструирование машин вагоноремонтного производства

Образец типового варианта вопросов для проведения собеседования

«Виды сварных соединений и правила их конструирования. Повышение прочности сварных соединений. Конструирование механически обрабатываемых деталей. предварительная сборка. Окончательная сборка. Механизация сборочных работ»

- 1 Напряжения в силовых деталях машин в зависимости от формы сечения
- 2 Равнопрочность деталей и узлов.
- 3 Конструкторские приемы облегчения деталей и узлов
- 4 Выбор материала для изготовления деталей
- 5 Критерии прочности и жёсткости деталей и узлов машин

Образец типового варианта вопросов для проведения собеседования

«Конструирование сварных рам и сварных узлов ферм. Примеры оформления чертежей сварных металлоконструкций»

- 1 Основные положения и условия выбора материалов для изготовления элементов модулей
- 2 Основные понятия и показатели надежности машин
- 3 Методы оценки надежности по основным критериям
- 4 Разработка и расчет конструкции стандартных редукторов, электродвигателей и насосных станций для заданных условий работы
- 5 Расчет и выбор стандартных зубчатых, червячных и фрикционных передач; ленточных, цепных и канатных трансмиссий; упругих элементов, подшипниковых узлов

Образец типового варианта вопросов для проведения собеседования

«Оптимальный выбор посадок. Конструктивные особенности, учитываемые при выборе значения параметра шероховатости»

- 1 Принципы конструирования специальных машин для ремонта вагонов
- 2 Расчет мощности привода машины при различных вариантах движения исполнительного органа
- 3 Типовые электрические, гидравлические, пневматические и пневмогидравлические приводы
- 4 Типовые модули преобразования движения механизмов
- 5 Разработка и расчет исполнительных модулей машин в условия вагоноремонтного производства

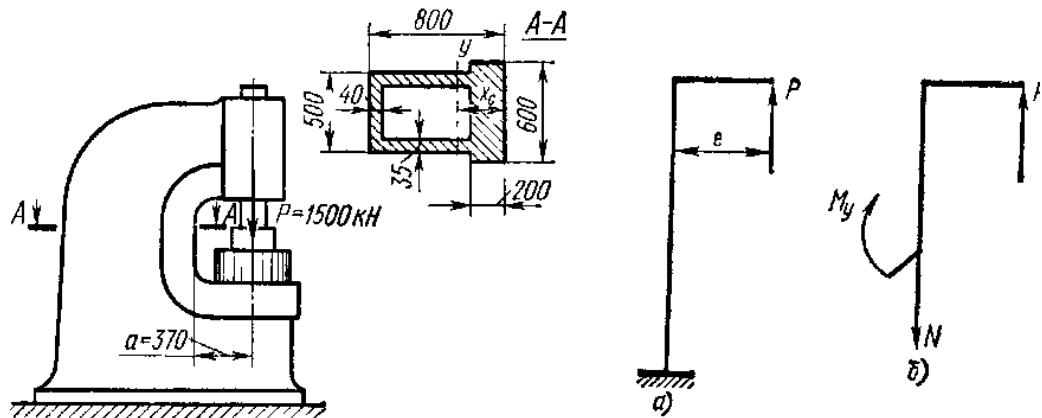
Образец типового варианта вопросов для проведения собеседования

«Принципы конструирования специальных машин для ремонта вагонов. Модули машин и методические положения по их конструированию»

- 1 Виды сварных соединений и правила их конструирования
- 2 Повышение прочности сварных соединений
- 3 Конструирование механически обрабатываемых деталей
- 4 Конструирование сварных рам и сварных узлов ферм
- 5 Конструирование механически обрабатываемых деталей

Образец типового варианта вопросов для проведения собеседования

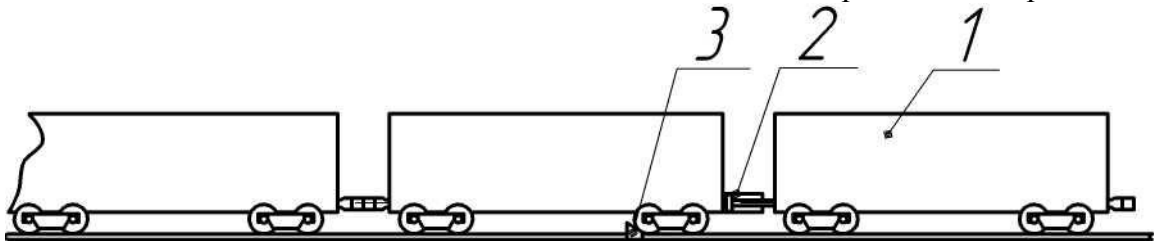




Проверить станину пресса, отлитую из чугуна  $\sigma_b=210$  МПа. Требуемый коэффициент запаса прочности  $[n]=6$ .

#### Образец типового варианта проверочной работы

«Определение технико-экономических показателей машин вагоноремонтного производства»



На станциях технического обслуживания вагонов состав перемещается на ремонтный путь, где вагоны расцепляются и затем дежурный локомотив раздвигает вагоны для выполнения ремонтных работ. Постоянно задействовать локомотив нерентабельно. В ряде случаев для этой цели используется путевая уборочная машина (ПУМ), которая оснащена силовой гидростанцией с аксиально-поршневым насосом, развивающим давление  $p=14$  МПа. Между рамами вагонов с помощью механической руки устанавливается гидроцилиндр 2 (см. рис.), в который под давлением подаётся рабочая жидкость и шток цилиндра отодвигает вагон 1, а под колёса соседнего вагона устанавливаются тормозные башмаки 3.

Рассчитать требуемую производительность насоса, мощность его привода и диаметр цилиндра при следующих условиях: масса вагона  $m=60$  т; коэффициент трения при перемещении вагона  $f=0,005$ ; расстояние, на которое следует переместить вагон  $s=3$  м; КПД насоса  $\eta_1=0,8$ ; КПД всей гидросистемы включая гидроцилиндр  $\eta_2=0,85$ ; коэффициент, учитывающий утечки жидкости под давлением  $k=1,05$ ; ход гидроцилиндра с учетом выборки всех зазоров и упругих звеньев принять  $l=300$  мм.

#### Образец типового варианта проверочной работы

«Основные требования к любой машине на этапе задачи. Понятие идеального конечного результата и идеальной машины. Методы мозгового штурма и синектики»

- 1 Классификация, техническое исполнение конструкций и принцип действия машин вагоноремонтного производства
- 2 Полезная отдача машины
- 3 Экономический эффект
- 4 Срок окупаемости машины
- 5 Техническое задание на конструирование машин вагоноремонтного производства

#### Образец типового варианта проверочной работы

«Примеры идеальной машины. Проведение мозгового штурма. Применение приёмов активизации творческого мышления»

- 1 Напряжения в силовых деталях машин в зависимости от формы сечения
- 2 Равнопрочность деталей и узлов.
- 3 Конструкторские приемы облегчения деталей и узлов

- 4 Выбор материала для изготовления деталей
- 5 Критерии прочности и жёсткости деталей и узлов машин

Образец типового варианта проверочной работы

«Анализ напряжений в силовых деталях машин в зависимости от формы сечения. Понятие равнопрочности деталей и узлов. Конструкторские приемы облегчения деталей и узлов»

- 1 Основные положения теории трения
- 2 Трение скольжения, трение качения, угол трения
- 3 Конструирование плоских и цилиндрических направляющих скольжения
- 4 Определение приведенного коэффициента трения в различных кинематических парах
- 5 Конструирование направляющих поворотных механизмов

Образец типового варианта проверочной работы

«Конструкторские приемы облегчения деталей и узлов. Выбор материала для изготовления деталей»

- 1 Виды сварных соединений и правила их конструирования
- 2 Повышение прочности сварных соединений
- 3 Конструирование механически обрабатываемых деталей
- 4 Конструирование сварных рам и сварных узлов ферм
- 5 Конструирование механически обрабатываемых деталей

Образец типового варианта проверочной работы

«Критерии прочности и жёсткости деталей и узлов машин. Жесткость при различных видах нагружения. Факторы, определяющие жесткость конструкций. Прочность при циклических нагрузках. Концентраторы напряжений»

- 1 Принципы конструирования специальных машин для ремонта вагонов
- 2 Расчет мощности привода машины при различных вариантах движения исполнительного органа
- 3 Типовые электрические, гидравлические, пневматические и пневмогидравлические приводы
- 4 Типовые модули преобразования движения механизмов
- 5 Разработка и расчет исполнительных модулей машин в условия вагоноремонтного производства

Образец типового варианта проверочной работы

«Расчет на прочность при циклических нагрузках. Примеры равнопрочности деталей и узлов. Концентраторы напряжений»

- 1 Основные положения и условия выбора материалов для изготовления элементов модулей
- 2 Основные понятия и показатели надежности машин
- 3 Методы оценки надежности по основным критериям
- 4 Разработка и расчет конструкции стандартных редукторов, электродвигателей и насосных станций для заданных условий работы
- 5 Расчет и выбор стандартных зубчатых, червячных и фрикционных передач; ленточных, цепных и канатных трансмиссий; упругих элементов, подшипниковых узлов

Образец типового варианта проверочной работы

«Определение параметров жёсткости при различных видах нагружения. Примеры расчета деформаций деталей и узлов при действии различных нагрузок»

- 1 Принципы конструирования специальных машин для ремонта вагонов
- 2 Расчет мощности привода машины при различных вариантах движения исполнительного органа
- 3 Типовые электрические, гидравлические, пневматические и пневмогидравлические приводы
- 4 Типовые модули преобразования движения механизмов
- 5 Разработка и расчет исполнительных модулей машин в условия вагоноремонтного производства

Образец типового варианта проверочной работы  
 «Расчет контактных напряжений в зависимости от формы контактирующих деталей и приложения нагрузки»

- 1 Виды сварных соединений и правила их конструирования
- 2 Повышение прочности сварных соединений
- 3 Конструирование механически обрабатываемых деталей
- 4 Конструирование сварных рам и сварных узлов ферм
- 5 Конструирование механически обрабатываемых деталей

Образец типового варианта проверочной работы  
 «Определение приведенного коэффициента трения в различных кинематических парах. Конструирование направляющих поворотных механизмов»

- 1 Основные положения теории трения
- 2 Трение скольжения, трение качения, угол трения
- 3 Конструирование плоских и цилиндрических направляющих скольжения
- 4 Определение приведенного коэффициента трения в различных кинематических парах
- 5 Конструирование направляющих поворотных механизмов

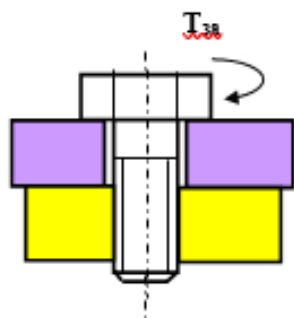
Образец типового варианта проверочной работы  
 «Виды сварных соединений и правила их конструирования. Повышение прочности сварных соединений. Конструирование механически обрабатываемых деталей. предварительная сборка. Окончательная сборка. Механизация сборочных работ»

- 1 Напряжения в силовых деталях машин в зависимости от формы сечения
- 2 Равнопрочность деталей и узлов.
- 3 Конструкторские приемы облегчения деталей и узлов
- 4 Выбор материала для изготовления деталей
- 5 Критерии прочности и жёсткости деталей и узлов машин

Образец типового варианта проверочной работы  
 «Конструирование механически обрабатываемых деталей. Устранение излишне точной обработки. Механизация сборочных работ»

- 1 Классификация, техническое исполнение конструкций и принцип действия машин вагоноремонтного производства
- 2 Полезная отдача машины
- 3 Экономический эффект
- 4 Срок окупаемости машины
- 5 Техническое задание на конструирование машин вагоноремонтного производства

Образец типового варианта проверочной работы  
 «Оптимальный выбор посадок. Конструктивные особенности, учитываемые при выборе значения параметра шероховатости»



*Определить силу, которую необходимо приложить к ключу длиной  $L$  при завинчивании болта по приведенному рисунку, до получения в теле болта напряжений, равных пределу текучести (то есть, когда срежется головка болта при его завинчивании).*

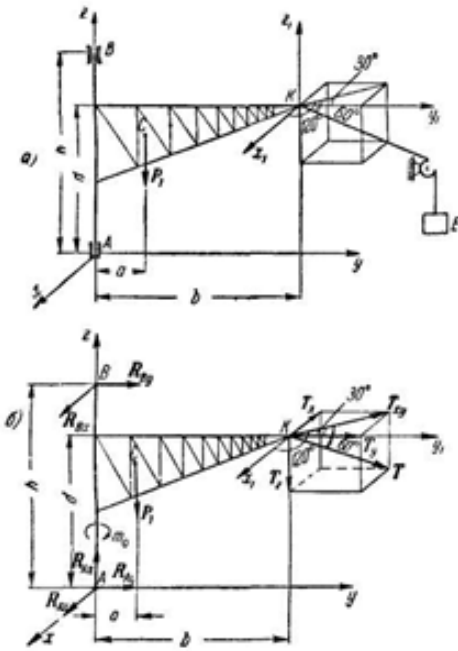
*Предел текучести материала болта по напряжениям среза – 150 МПа. Диаметр болта – 16 мм.*

*Варианты длины ключа приведены в таблице.*

*Задачу решить по одному из вариантов.*

$L, \text{мм.}$	150	200	250	300	350	400	450	500	550	600
-----------------	-----	-----	-----	-----	-----	-----	-----	-----	-----	-----

Образец типового варианта проверочной работы  
 «Принципы конструирования специальных машин для ремонта вагонов. Модули машин и методические положения по их конструированию»



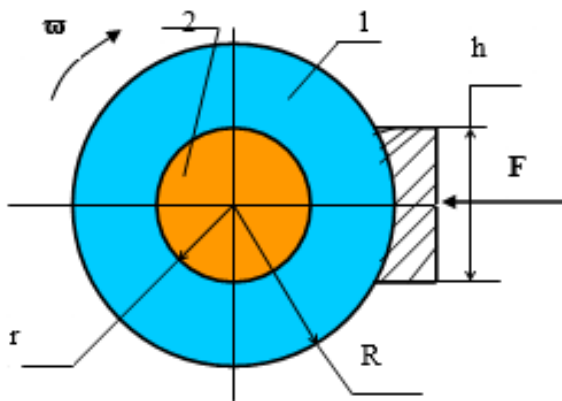
На рисунке изображен поворотный кран, ось вращения которого имеет две опоры: подпятник *A* и подшипник *B*. С помощью троса, переброшенного через блок *D*, при вращении крана вокруг оси *AB* происходит подъем либо опускание груза *E*, подвешенного к концу троса. Вес крана, приложенный в его центре тяжести *C*, равен  $P_1 = 20 \text{ кН}$ . Вес поднимаемого груза *E* равен  $P_2 = 40 \text{ кН}$ .

Конструкция крана совмещена с плоскостью рисунка, то есть плоскости *yz*. Ось *x* направлена на нас. В точке *K* крепления троса к крану проведены оси  $x_1, y_1, z_1$ , соответственно параллельные осям *x, y, z*. Наклонная ветвь троса образует с горизонтальной плоскостью  $x_1$  и  $y_1$  углы, равный  $60^\circ$ . Проекция этой ветви троса на

плоскость образует с осями  $x_1$  и  $y_1$  соответственно углы  $120^\circ$  и  $30^\circ$  (см. рисунок).

Определить опорные реакции подпятника *A* и подшипника *B*, а также величину вращающего момента  $M_0$ , который надо приложить к крану вокруг оси вращения *z* для того, чтобы он находился в равновесии;  $a = 1 \text{ м}$ ,  $b = 4 \text{ м}$ ,  $d = 3 \text{ м}$ ,  $h = 4 \text{ м}$ .

Образец типового варианта проверочной работы  
 «Расчет мощности привода машины при различных вариантах движения исполнительного органа»



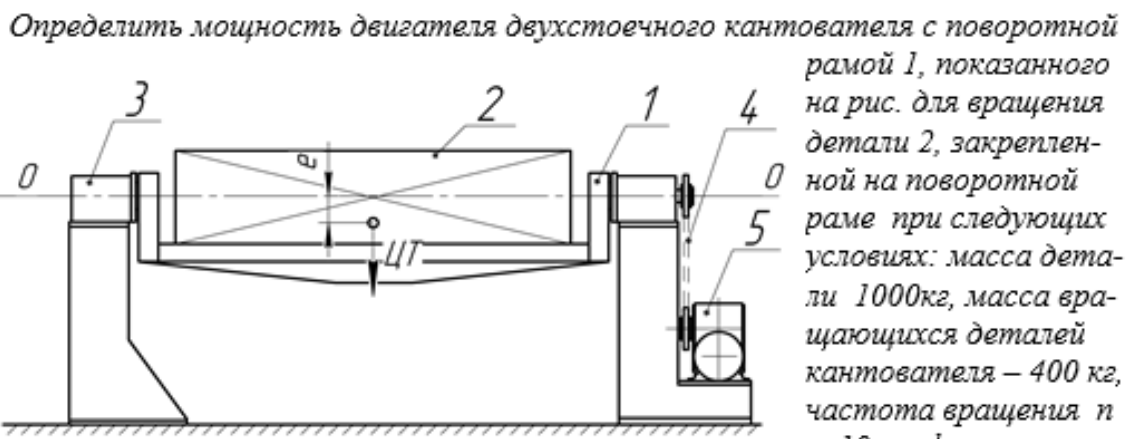
Маховое колесо кривошипных ножниц *1* вращается на оси *2* с угловой скоростью  $\omega$ . Радиус маховика  $R = 0,4 \text{ м}$ . Радиус оси  $r = 0,075 \text{ м}$ . Определить сколько оборотов *n* сделает колесо до полной остановки после прекращения действия внешнего крутящего момента при следующих условиях:  
 коэффициент трения между колесом и осью  $f = 0,05$ ;  
 сила на тормозе  $F = 0$ .

Величина угловой скорости в вариантах приведена в таблице.

Задачу решить по одному из вариантов.

$\omega, \text{ рад/с}$	1,57	2,093	2,617	3,14	3,66	4,187	4,71	5,23	5,76	6,28
-------------------------	------	-------	-------	------	------	-------	------	------	------	------

Образец типового варианта проверочной работы  
 «Типовые электрические, гидравлические, пневматические и пневмогидравлические приводы»



Опоры поворотной рамы 3 установлены в подшипниках качения средним диаметром  $d_n = 100 \text{ мм}$ .

Червячный редуктор 4 с двухзаходным червяком, двигатель соединён с редуктором упругопальцевой муфтой, а редуктор передаёт вращение поворотной раме посредством цепной передачи 5. Центр тяжести детали смещён относительно оси вращения  $O-O$  на  $e = 150 \text{ мм}$ . Коэффициенты трения в подшипниках качения даны принять  $f = 0,015$ . КПД муфты между двигателем и редуктором  $\eta_1 = 0,985$ , КПД редуктора  $\eta_2 = 0,8$ , КПД цепной передачи  $\eta_3 = 0,97$ .

Образец типового варианта проверочной работы

«Исторический обзор развития структуры исполнительных модулей. Структурный анализ и методы расчета исполнительных модулей машин вагоноремонтного производства»

- 1 Принципы конструирования специальных машин для ремонта вагонов
- 2 Расчет мощности привода машины при различных вариантах движения исполнительного органа
- 3 Типовые электрические, гидравлические, пневматические и пневмогидравлические приводы
- 4 Типовые модули преобразования движения механизмов
- 5 Разработка и расчет исполнительных модулей машин в условия вагоноремонтного производства

Образец типового варианта проверочной работы

«Типовые модули преобразования движения механизмов»

1. Классификация, техническое исполнение конструкций и принцип действия машин вагоноремонтного производства
2. Полезная отдача машины
3. Экономический эффект
4. Срок окупаемости машины
5. Техническое задание на конструирование машин вагоноремонтного производства

Образец типового варианта проверочной работы

«Разработка и расчет исполнительных модулей машин в условия вагоноремонтного производства»

1. Устройство для сортировки пружин тележек по длине
2. Устройство для устранения уширения вагонов на ПТО
3. Инициативная тема по согласованию с преподавателем
4. Устройство для правки разгрузочных люков без снятия их с вагона

Образец типового варианта проверочной работы

«Расчет и выбор стандартных зубчатых, червячных и фрикционных передач; ленточных, цепных и канатных трансмиссий; упругих элементов, подшипниковых узлов»

1. Классификация, техническое исполнение конструкций и принцип действия машин вагоноремонтного производства
2. Полезная отдача машины
3. Экономический эффект
4. Срок окупаемости машины
5. Техническое задание на конструирование машин вагоноремонтного производства

### 3.4 Типовое задание для выполнения курсовой работы

Типовые задания выложены в электронной информационно-образовательной среде ИрГУПС, доступной обучающемуся через его личный кабинет.

Ниже приведен образец задания для выполнения курсовой работы и примерный перечень вопросов для ее защиты.

Образец типового задания для выполнения курсовой работы  
Накопитель колёсных пар последовательного действия

Образец типовых вопросов для защиты курсовых работ

1. вагоноремонтного производства
2. Полезная отдача машины
3. Экономический эффект
4. Срок окупаемости машины
5. Техническое задание на конструирование машин вагоноремонтного производства

### 3.5 Типовые контрольные задания для проведения тестирования

Фонд тестовых заданий по дисциплине содержит тестовые задания, распределенные по разделам и темам, с указанием их количества и типа.

Структура фонда тестовых заданий по дисциплине

Индикатор достижения компетенции	Тема в соответствии с РПД	Характеристика ТЗ	Количество тестовых заданий, типы ТЗ
ПК-3.3	Основные направления повышения производственного потенциала вагоноремонтных предприятий. Классификация, техническое исполнение конструкций и принцип действия машин вагоноремонтного производства. Полезная отдача машины, экономический эффект, срок окупаемости	Знание	10 – ОТЗ 5 – ЗТЗ
		Умение	10 – ОТЗ 4 – ЗТЗ
ПК-4.3	Разработка технического задания на конструирование машин вагоноремонтного производства	Знание	12 – ОТЗ
		Действие	10 – ОТЗ 6 – ЗТЗ
ПК-3.3	Определение технико-экономических показателей машин вагоноремонтного производства	Знание	10 – ОТЗ 5 – ЗТЗ
		Умение	10 – ОТЗ 4 – ЗТЗ
ПК-4.3	Основные требования к любой машине на этапе задачи. Понятие идеального конечного результата и идеальной машины. Методы мозгового штурма и синектики	Знание	12 – ОТЗ
		Действие	10 – ОТЗ 6 – ЗТЗ
ПК-3.3	Примеры идеальной машины. Проведение мозгового штурма. Применение приёмов активизации творческого мышления	Знание	12 – ОТЗ
		Действие	4 – ОТЗ



ПК-3.3 ПК-4.3	Анализ напряжений в силовых деталях машин в зависимости от формы сечения. Понятие равнопрочности деталей и узлов. Конструкторские приемы облегчения деталей и узлов	Знание	6 – ОТЗ
		Действие	4 – ОТЗ 2 – ЗТЗ
ПК-3.3 ПК-4.3	Конструкторские приемы облегчения деталей и узлов. Выбор материала для изготовления деталей	Знание	12 – ОТЗ 8 – ЗТЗ
		Умение	12 – ОТЗ 8 – ЗТЗ
ПК-3.3	Критерии прочности и жёсткости деталей и узлов машин. Жесткость при различных видах нагружения. Факторы, определяющие жесткость конструкций. Прочность при циклических нагрузках. Концентраторы напряжений	Знание	6 – ОТЗ
		Действие	8 – ОТЗ 6 – ЗТЗ
ПК-4.3	Расчет на прочность при циклических нагрузках. Примеры равнопрочности деталей и узлов. Концентраторы напряжений	Знание	4 – ОТЗ 6 – ЗТЗ
		Умение	4 – ЗТЗ
ПК-4.3	Определение параметров жёсткости при различных видах нагружения. Примеры расчета деформаций деталей и узлов при действии различных нагрузок	Знание	6 – ОТЗ 6 – ЗТЗ
		Умение	10 – ОТЗ 6 – ЗТЗ
ПК-4.3	Расчет контактных напряжений в зависимости от формы контактирующих деталей и приложения нагрузки	Знание	6 – ОТЗ 8 – ЗТЗ
		Умение	6 – ЗТЗ
ПК-3.3	Основные положения теории трения. Трение скольжения, трение качения, угол трения. Конструирование плоских и цилиндрических направляющих скольжения	Знание	10 – ОТЗ 5 – ЗТЗ
		Умение	10 – ОТЗ 4 – ЗТЗ
ПК-4.3	Определение приведенного коэффициента трения в различных кинематических парах. Конструирование направляющих поворотных механизмов	Знание	12 – ОТЗ
		Действие	10 – ОТЗ 6 – ЗТЗ
ПК-3.3	Виды сварных соединений и правила их конструирования. Повышение прочности сварных соединений. Конструирование механически обрабатываемых деталей. предварительная сборка. Окончательная сборка. Механизация сборочных работ	Знание	12 – ОТЗ
		Действие	4 – ОТЗ
ПК-4.3	Конструирование сварных рам и сварных узлов ферм. Примеры оформления чертежей сварных металлоконструкций	Знание	6 – ОТЗ
		Действие	4 – ОТЗ 2 – ЗТЗ
ПК-3.3	Конструирование механически обрабатываемых деталей. Устранение излишне точной обработки. Механизация сборочных работ	Знание	12 – ОТЗ 8 – ЗТЗ
		Знание	10 – ОТЗ 5 – ЗТЗ
ПК-4.3	Оптимальный выбор посадок. Конструктивные особенности, учитываемые при выборе значения параметра шероховатости	Умение	10 – ОТЗ 4 – ЗТЗ
		Знание	12 – ОТЗ
ПК-3.3	Принципы конструирования специальных машин для ремонта вагонов. Модули машин и методические положения по их конструированию	Действие	10 – ОТЗ 6 – ЗТЗ
		Знание	10 – ОТЗ 5 – ЗТЗ
ПК-3.3 ПК-4.3	Расчет мощности привода машины при различных вариантах движения исполнительного органа	Умение	10 – ОТЗ 4 – ЗТЗ
		Знание	12 – ОТЗ
ПК-4.3	Типовые электрические, гидравлические, пневматические и пневмогидравлические приводы	Действие	10 – ОТЗ 6 – ЗТЗ
		Знание	12 – ОТЗ
ПК-3.3	Исторический обзор развития структуры исполнительных модулей. Структурный анализ и методы расчета	Действие	4 – ОТЗ
		Знание	6 – ОТЗ

	исполнительных модулей машин вагоноремонтного производства		
ПК-3.3	Типовые модули преобразования движения механизмов	Действие	4 – ОТЗ 2 – ЗТЗ
		Знание	12 – ОТЗ 8 – ЗТЗ
ПК-3.3	Разработка и расчет исполнительных модулей машин в условия вагоноремонтного производства	Умение	12 – ОТЗ 8 – ЗТЗ
		Знание	6 – ОТЗ
ПК-3.3	Основные положения и условия выбора материалов для изготовления элементов модулей. Основные понятия и показатели надежности машин. Методы оценки надежности по основным критерия	Действие	8 – ОТЗ 6 – ЗТЗ
		Знание	4 – ОТЗ 6 – ЗТЗ
ПК-3.3	Разработка и расчет конструкции стандартных редукторов, электродвигателей и насосных станций для заданных условий работы	Действие	10 – ОТЗ 6 – ЗТЗ
		Знание	12 – ОТЗ
ПК-4.3	Расчет и выбор стандартных зубчатых, червячных и фрикционных передач; ленточных, цепных и канатных трансмиссий; упругих элементов, подшипниковых узлов	Действие	4 – ОТЗ
		Знание	6 – ОТЗ
		Итого	276 – ОТЗ 117 – ЗТЗ

Полный комплект ФТЗ хранится в электронной информационно-образовательной среде ИрГУПС и обучающийся имеет возможность ознакомиться с демонстрационным вариантом ФТЗ.

Ниже приведен образец типового варианта итогового теста, предусмотренного рабочей программой дисциплины.

### 3.5 Перечень теоретических тестовых заданий к зачету

(для оценки знаний)

закрытого типа

- Сформулируйте понятие «идеальной» машины?  
машина работает безотказно.  
высокопроизводительная малогабаритная и очень дешёвая машина.  
= машины как таковой нет, а требуемая функция выполняются сама собой.
- Что такое «техническое противоречие» при конструировании машины?  
несогласованность работы взаимодействующих узлов.  
= физическое противоречие, мешающее созданию «идеальной» машины.  
несоответствие исполнительных органов и источников энергии.
- В чём суть функционально- стоимостного анализа конструкции?  
= разделение затрат изготовления машины на: *полезные*, необходимые для выполнения машиной и её составными частями их функционального назначения, и *бесполезные*, излишние, вызванные несовершенством конструкции, неправильным выбором материала и технологии, недостатками в организации производства.  
сравнение затрат изготовления машины с аналогичными конструкциями.  
анализ стоимости комплектующих составляющих и материалов деталей.
- В чём суть «мозгового штурма» при поиске новой конструкции или технологического процесса?  
накопление идей, выдвинутых участниками штурма без их критики.  
подбор в группу участников квалифицированных специалистов их данной области.  
= критика и выявление главных недостатков в аналогичных машинах.
- Как сформулировать приём «эмпатия» для активизации творческого мышления при поиске новых идей совершенствования конструкции.

= посмотреть на машину с точки зрения эксплуатационника (оператора).  
 представить себя в виде изделия, которое обрабатывает машина.  
 принципиально изменить приводы машины (на электромеханический, гидравлический, пружинный, гравитационный, ...).

6. Как сформулировать приём «инверсия» для активизации творческого мышления при поиске новых идей совершенствования конструкции.

всё сделать в машине наоборот (верх низом, внутреннюю стенку наружной, линейное перемещение вращательным, ...)

= принципиально изменить технологический процесс и создать совсем другую машину.  
 заменить отдельные узлы и приводы.

7. Выберите наиболее точное определение термина «надёжность машины»

долговечность и безотказность машины в работе.

= способность машины сохранять свои функции во времени.

безопасность обслуживания машины и простота ремонта.

8. Выберите наиболее точное определение термина «экономичность машины».

низкая себестоимость.

более низкая стоимость в сравнении с аналогами.

= сумма всех затрат на единицу выпускаемой продукции.

9. Выберите наиболее точное определение термина «полезная отдача машины»

= стоимость продукции или полезной работы, выполняемой машиной в единицу времени.

количество произведенной продукции в единицу времени.

экономический эффект от использования машины.

открытого типа

1. Мощностью является **работа**, выполняемая за единицу времени.

2. Единицей измерения **мощности** в системе СИ является ватт.

3. Коэффициента трения скольжения является **безразмерной** величиной.

4. Размерность коэффициента трения качения являются единицы **длины**.

5. Деталь машины должна выдерживать прилагаемые нагрузки **не разрушаясь**.

6. Деталь должна деформироваться под нагрузкой без **нарушения** работоспособности машины.

7. При циклических нагрузках запас прочности определяют относительно предела **усталостной** прочности материала.

8. При рабочем контакте колеса с рельсом усталостные трещины начинают зарождаться непосредственно **под** поверхностью.

9. При одинаковых внешних нагрузках и скоростях работы, плавность передачи лучше в **косозубой** цилиндрической передаче.

#### 4. Методические материалы, определяющие процедуру оценивания знаний, умений, навыков и (или) опыта деятельности

В таблице приведены описания процедур проведения контрольно-оценочных мероприятий и процедур оценивания результатов обучения с помощью оценочных средств в соответствии с рабочей программой дисциплины.

Наименование оценочного средства	Описания процедуры проведения контрольно-оценочного мероприятия и процедуры оценивания результатов обучения
Собеседование	Собеседование, предусмотренное рабочей программой дисциплины, проводится на практическом занятии. Преподаватель на практическом занятии, предшествующем занятию проведения контроля, доводит до обучающихся тему, вопросы для подготовки к собеседованию. Результаты собеседования преподаватель доводит до обучающихся сразу после завершения собеседования

Курсовая работа	Ход выполнения разделов курсовой работы в рамках текущего контроля оценивается преподавателем исходя из объемов выполненных работ в соответствие со шкалами оценивания. Преподаватель информирует обучающихся о результатах оценивания выполнения курсового проекта сразу после контрольно-оценочного мероприятия. В ходе защиты курсовой работы обучающийся делает доклад протяженностью 5 – 7 минут. Преподаватель ставит окончательную оценку за курсовую работу после завершения защиты, учитывая уровень ее защиты
Проверочная работа	Проверочные работы, предусмотренные рабочей программой дисциплины, проводятся во время практических занятий. Вариантов проверочной работы по теме не менее двух. Во время выполнения проверочной работы разрешено пользоваться тетрадями для практических занятий. Преподаватель на практическом занятии, предшествующем занятию проведения проверочной работы, доводит до обучающихся тему проверочной работы, количество заданий в проверочной работе, время ее выполнения. Преподаватель информирует обучающихся о результатах проверки работы на следующем занятии после проведения проверочной работы; проверенные работы преподаватель возвращает обучающимся

Для организации и проведения промежуточной аттестации составляются типовые контрольные задания или иные материалы, необходимые для оценки знаний, умений, навыков и (или) опыта деятельности, характеризующих этапы формирования компетенций в процессе освоения образовательной программы.

Перечень теоретических вопросов и типовые практические задания разного уровня сложности для проведения промежуточной аттестации обучающиеся получают в начале семестра через электронную информационно-образовательную среду ИрГУПС (личный кабинет обучающегося).

#### **Описание процедур проведения промежуточной аттестации в форме зачета и оценивания результатов обучения**

При проведении промежуточной аттестации в форме зачета преподаватель может воспользоваться результатами текущего контроля успеваемости в течение семестра. С целью использования результатов текущего контроля успеваемости, преподаватель подсчитывает среднюю оценку уровня сформированности компетенций обучающегося (сумма оценок, полученных обучающимся, делится на число оценок).

#### **Шкала и критерии оценивания уровня сформированности компетенций в результате изучения дисциплины при проведении промежуточной аттестации в форме зачета по результатам текущего контроля (без дополнительного аттестационного испытания)**

Средняя оценка уровня сформированности компетенций по результатам текущего контроля	Шкала оценивания
Оценка не менее 3,0 и нет ни одной неудовлетворительной оценки по текущему контролю	«зачтено»
Оценка менее 3,0 или получена хотя бы одна неудовлетворительная оценка по текущему контролю	«не зачтено»

Если оценка уровня сформированности компетенций обучающегося не соответствует критериям получения зачета без дополнительного аттестационного испытания, то промежуточная аттестация проводится в форме собеседования по перечню теоретических вопросов и типовых практических задач или в форме компьютерного тестирования.

Промежуточная аттестация в форме зачета с проведением аттестационного испытания проходит на последнем занятии по дисциплине.

При проведении промежуточной аттестации в форме компьютерного тестирования вариант тестового задания формируется из фонда тестовых заданий по дисциплине случайным образом, но с условием: 50 % заданий должны быть заданиями открытого типа и 50 % заданий – закрытого типа.