

ФЕДЕРАЛЬНОЕ АГЕНТСТВО ЖЕЛЕЗНОДОРОЖНОГО ТРАНСПОРТА

Федеральное государственное бюджетное образовательное учреждение
высшего образования
«Иркутский государственный университет путей сообщения»
(ФГБОУ ВО ИргУПС)

УТВЕРЖДЕНА

приказом и.о. ректора

от «07» июня 2021 г. № 79

**Б1.О.43 Тормозные системы вагонов (теория, конструкция,
расчет)**

рабочая программа дисциплины

Специальность/направление подготовки – 23.05.03 Подвижной состав железных дорог

Специализация/профиль – Грузовые вагоны

Квалификация выпускника – Инженер путей сообщения

Форма и срок обучения – очная форма 5 лет; заочная форма 6 лет

Кафедра-разработчик программы – Вагоны и вагонное хозяйство

Общая трудоемкость в з.е. – 5

Формы промежуточной аттестации

Часов по учебному плану (УП) – 180

очная форма обучения:

В том числе в форме практической подготовки (ПП) – 6/4

экзамен 8 семестр, курсовая работа 8 семестр

(очная/заочная)

заочная форма обучения:

экзамен 5 курс, курсовая работа 5 курс

Очная форма обучения

Распределение часов дисциплины по семестрам

Электронный документ выгружен из ЕИС ФГБОУ ВО ИргУПС и соответствует оригиналу

Подписант ФГБОУ ВО ИргУПС Трофимов Ю.А.

00a73c5b7b623a969ccad43a81ab346d50 с 08.12.2022 14:32 по 02.03.2024 14:32 GMT+03:00

Подпись соответствует файлу документа



Семестр	8	Итого
Вид занятий	Часов по УП	Часов по УП
Аудиторная контактная работа по видам учебных занятий/ в т.ч. в форме ПП*	68/6	68/6
– лекции	34	34
– практические (семинарские)	17/4	17/4
– лабораторные	17/2	17/2
Самостоятельная работа	76	76
Экзамен	36	36
Итого	180/6	180/6

Заочная форма обучения

Распределение часов дисциплины по семестрам

Курс	5	Итого
Вид занятий	Часов по УП	Часов по УП
Аудиторная контактная работа по видам учебных занятий/ в т.ч. в форме ПП*	16/4	16/4
– лекции	8	8
– практические (семинарские)	4/2	4/2
– лабораторные	4/2	4/2
Самостоятельная работа	146	146
Экзамен	18	18
Итого	180/4	180/4

* В форме ПП – в форме практической подготовки.

ИРКУТСК

Рабочая программа дисциплины разработана в соответствии с федеральным государственным образовательным стандартом высшего образования – специалитет по специальности 23.05.03 Подвижной состав железных дорог, утвержденным Приказом Минобрнауки России от 27.03.2018 г. № 215.

Программу составил(и):

к.т.н, доцент, доцент, Н.П. Рычков

Рабочая программа рассмотрена и одобрена для использования в учебном процессе на заседании кафедры «Вагоны и вагонное хозяйство», протокол от «4» июня 2021 г. № 9

Зав. кафедрой, к.т.н, доцент

А.А.Тармаев

1 ЦЕЛЬ И ЗАДАЧИ ДИСЦИПЛИНЫ

1.1 Цель дисциплины

1	формирование представлений, знаний и умений в области теории, конструкции и расчета тормозного оборудования вагонов
---	---

1.2 Задачи дисциплины

1	изучить принцип действия, классификацию и теоретические основы торможения и управления тормозными системами вагонов;
2	изучить основные положения теории организации обеспечения и методы оценки безопасности движения поездов, приборы безопасности подвижного состава

1.3 Цель воспитания и задачи воспитательной работы в рамках дисциплины

Научно-образовательное воспитание обучающихся

Цель научно-образовательного воспитания – создание условий для реализации научно-образовательного потенциала обучающихся в форме наставничества, тьюторства, научного творчества.

Цель достигается по мере решения в единстве следующих задач:

- формирование системного и критического мышления, мотивации к обучению, развитие интереса к творческой научной деятельности;
- создание в студенческой среде атмосферы взаимной требовательности к овладению знаниями, умениями и навыками;
- популяризация научных знаний среди обучающихся;
- содействие повышению привлекательности науки, поддержка научно-технического творчества;
- создание условий для получения обучающимися достоверной информации о передовых достижениях и открытиях мировой и отечественной науки, повышения заинтересованности в научных познаниях об устройстве мира и общества;
- совершенствование организации и планирования самостоятельной работы обучающихся как образовательной технологии формирования будущего специалиста путем индивидуальной познавательной и исследовательской деятельности

Профессионально-трудовое воспитание обучающихся

Цель профессионально-трудового воспитания – формирование у обучающихся осознанной профессиональной ориентации, понимания общественного смысла труда и значимости его для себя лично, ответственного, сознательного и творческого отношения к будущей деятельности, профессиональной этики, способности предвидеть изменения, которые могут возникнуть в профессиональной деятельности, и умению работать в изменённых, вновь созданных условиях труда.

Цель достигается по мере решения в единстве следующих задач:

- формирование сознательного отношения к выбранной профессии;
- воспитание чести, гордости, любви к профессии, сознательного отношения к профессиональному долгу, понимаемому как личная ответственность и обязанность;

- формирование психологии профессионала;
- формирование профессиональной культуры, этики профессионального общения;
- формирование социальной компетентности и другие задачи, связанные с имиджем профессии и авторитетом транспортной отрасли

2 МЕСТО ДИСЦИПЛИНЫ В СТРУКТУРЕ ОПОП

Блок/часть ОПОП	Блок 1. Дисциплины / Обязательная часть
2.1 Дисциплины и практики, на которых основывается изучение данной дисциплины	
1	Б1.О.34 Организация обеспечения безопасности движения и автоматические тормоза
2	Б1.О.42 Основы технологии ремонта подвижного состава
3	Б1.О.44 Ресурсосберегающие технологии восстановления деталей вагонов
4	Б1.О.45 Вагонное хозяйство
5	Б1.О.47 Динамика вагона
6	Б1.В.ДВ.02.01 Трение и изнашивание узлов подвижного состава
7	Б2.О.01(У) Учебная - ознакомительная практика
8	Б2.О.02(У) Учебная - технологическая практика
9	Б2.О.03(П) Производственная - технологическая практика
2.2 Дисциплины и практики, для которых изучение данной дисциплины необходимо как предшествующее	
1	Б1.О.48 Конструирование нестандартного технологического оборудования вагоноремонтных предприятий
2	Б1.О.56 Сохранность вагонного парка
3	Б1.В.ДВ.03.01 Автоматизированные рабочие места вагонного комплекса и вагоноремонтных предприятий
4	Б1.В.ДВ.05.01 Системы автоматизации производства и ремонта вагонов
5	Б3.01(Д) Выполнение выпускной квалификационной работы
6	Б3.02(Д) Защита выпускной квалификационной работы

3 ПЛАНИРУЕМЫЕ РЕЗУЛЬТАТЫ ОБУЧЕНИЯ ПО ДИСЦИПЛИНЕ, СООТНЕСЕННЫЕ С ТРЕБОВАНИЯМИ К РЕЗУЛЬТАТАМ ОСВОЕНИЯ

ОБРАЗОВАТЕЛЬНОЙ ПРОГРАММЫ

Код и наименование компетенции	Код и наименование индикатора достижения компетенции	Планируемые результаты обучения
ПК-1 Способен планировать работы по эксплуатации, техническому обслуживанию, производству и ремонту механизмов и оборудования подвижного состава	ПК-1.1 Знает теорию работы, конструкцию тормозных систем и технологию управления тормозами подвижного состава	Знать: особенности устройства, расчета, проектирования и технологию управления тормозных систем вагонов; новые тормозные приборы, методы и средства технического диагностирования тормозных приборов в эксплуатации
		Уметь: производить расчет параметров пневматической и механической частей тормозных систем вагонов; проверку обеспеченности поезда тормозными средствами
		Владеть: методами определения, проверки и расчета тормозной силы; умением выявлять неисправности различных тормозных систем вагонов
ПК-4 Способен руководить работами на участке производства по техническому обслуживанию, ремонту и контролю технического состояния железнодорожного подвижного состава и механизмов	ПК-4.1 Умеет применять знания устройства и конструкции вагонов, особенностей работы их деталей и узлов	Знать: устройство и взаимодействие узлов и деталей тормозных систем вагонов, реализацию силы тяги и торможения
		Уметь: выявлять неисправности тормозного оборудования вагонов ; организовывать техническое обслуживание и ремонт
		Владеть: навыками организации технического обслуживания и ремонта тормозного оборудования вагонов

4 СТРУКТУРА И СОДЕРЖАНИЕ ДИСЦИПЛИНЫ

Код	Наименование разделов, тем и видов работ	Очная форма				Заочная форма				*Код индикатора достижения компетенции		
		Семестр	Часы				Курс	Часы				
			Лек	Пр	Лаб	СР		Лек	Пр		Лаб	СР
1.0	Раздел 1. Тормозные системы вагонов, назначение, основы построения и принципиальные схемы тормозных систем.											
1.1	. Тормозные системы	8	2		2	4	5/зимня	2		2	6	ПК-1.1

4 СТРУКТУРА И СОДЕРЖАНИЕ ДИСЦИПЛИНЫ

Код	Наименование разделов, тем и видов работ	Очная форма				Заочная форма				*Код индикатора достижения компетенции		
		Семестр	Часы				Курс	Часы				
			Лек	Пр	Лаб	СР		Лек	Пр		Лаб	СР
	вагонов их назначение. Значение тормозов вагонов в управлении движения поездом. История развития тормозной техники вагонов. Принципиальные схемы тормозных систем вагонов, сравнительная характеристика отечественных и зарубежных систем. Задачи дальнейшего совершенствования тормозных систем						я					ПК-4.1
1.2	Тормозная сила, сопротивление движению. Способы реализации на вагонах искусственного сопротивления движению, их классификация. Источники тормозной силы. Схемы реализации тормозной силы на вагонах, факторы, влияющие на её величину	8	2		6	5/зимняя	2			4		ПК-1.1 ПК-4.1
2.0	Раздел 2. Основные положения теории расчета тормозных систем вагонов.											
2.1	Основы расчета тормозной силы. Расчёт тормозной силы. Коэффициенты трения и сцепления. Оценка степени использования силы сцепления при торможении. Этапы	8	4	4/2	2	5/зимняя	2	2/2		8		ПК-1.1 ПК-4.1

4 СТРУКТУРА И СОДЕРЖАНИЕ ДИСЦИПЛИНЫ

Код	Наименование разделов, тем и видов работ	Очная форма				Заочная форма				*Код индикатора достижения компетенции		
		Семестр	Часы				Курс	Часы				
			Лек	Пр	Лаб	СР		Лек	Пр		Лаб	СР
	составные элементы. Проектирование тормозных систем вагонов.											
3.1	Пневматическая часть тормоза. Магистрали: питательная, тормозная. Технические требования, предъявляемые к магистрали. Разновидности арматуры вагонов – соединительные рукава, тройники, пылеуловки, концевые и разобщительные краны, отпусковые, обратные клапаны	8	2	2	2	5/зимняя				6	ПК-1.1 ПК-4.1	
3.2	Приборы и устройства торможения. Воздухораспределители вагонов. Конструктивные особенности воздухораспределителей. Устройство и принцип действия основных типов воздухораспределителей	8	2	2	2	5/зимняя				8	ПК-1.1 ПК-4.1	
3.3	Тормозные цилиндры, назначение, расчет Тормозные цилиндры, назначение, типы, устройство. Расчёт тормозных цилиндров. Запасные резервуары, их типы и взаимосвязь с тормозными цилиндрами.	8	2	2	2	5/зимняя			2/2	6	ПК-1.1 ПК-4.1	

4 СТРУКТУРА И СОДЕРЖАНИЕ ДИСЦИПЛИНЫ

Код	Наименование разделов, тем и видов работ	Очная форма				Заочная форма				*Код индикатора достижения компетенции		
		Семестр	Часы				Курс	Часы				
			Лек	Пр	Лаб	СР		Лек	Пр		Лаб	СР
	Авторежимы											
3.4	Механическая часть тормоза. Способы реализации нажатия на тормозные колодки. Тормозная рычажная передача (ТРП). Расчёт ТРП, передаточное число, к.п.д. ТРП. Выход штока и факторы, влияющие на его величину	8	2	2	2	5/зимняя				6	ПК-1.1 ПК-4.1	
3.5	Тормозная рычажная передача Регулирование ТРП. Авторегуляторы: назначение, типы, особенности конструкции и регулировки	8	2	2	2	5/зимняя				6	ПК-1.1 ПК-4.1	
3.6	Электропневматический тормоз (ЭПТ). Принципиальные схемы ЭПТ, область применения, преимущества, недостатки. Устройство и принцип действия ЭПТ пассажирских вагонов. Особенности эксплуатации ЭПТ	8	2	2	2	5/зимняя				6	ПК-1.1 ПК-4.1	
3.7	. Тормоза скоростного и высокоскоростного подвижного состава. Основные схемы, преимущества, недостатки. Дисковые тормоза. Магниторельсовые тормоза. Тормозное оборудование КEs (вагоны габарита RIC).	8	2		2	5/зимняя				6	ПК-1.1 ПК-4.1	

4 СТРУКТУРА И СОДЕРЖАНИЕ ДИСЦИПЛИНЫ

Код	Наименование разделов, тем и видов работ	Очная форма				Заочная форма				*Код индикатора достижения компетенции		
		Семестр	Часы				Курс	Часы				
			Лек	Пр	Лаб	СР		Лек	Пр		Лаб	СР
	Тормозное оборудование вагонов «Невского экспресса». «Сапсан», скоростные датчики, противоюзные устройства											
4.0	Раздел 4. Эксплуатация, содержание и ремонт тормозного оборудования.											
4.1	Эксплуатация и содержание тормозов вагонов. Полное и сокращённое опробование тормозов, проверка плотности и её влияние на состояние тормозов. Справка о тормозах (ВУ-45) Устройства УЗОТ, УКТП, АСДТ	8	2	2/2	2	5/зимняя				10	ПК-1.1 ПК-4.1	
4.2	Ремонт тормозного оборудования. Система и организация ремонта автотормозов. Технические условия на ремонт тормозного оборудования. Средства, методы и диагностика качества. Документы ВУ по тормозам	8	4	1	2	5/зимняя				8	ПК-1.1 ПК-4.1	
4.3	. Экспериментальные исследования тормозов вагонов. Основные цели экспериментальных исследований и разновидности тормозных испытаний. Экспериментальная оценка эффективности	8	2		2	5/зимняя				2	ПК-1.1	

4 СТРУКТУРА И СОДЕРЖАНИЕ ДИСЦИПЛИНЫ

Код	Наименование разделов, тем и видов работ	Очная форма				Заочная форма				*Код индикатора достижения компетенции		
		Семестр	Часы				Курс	Часы				
			Лек	Пр	Лаб	СР		Лек	Пр		Лаб	СР
	тормозов подвижного состава. Поездные испытания											
	Форма промежуточной аттестации – экзамен	8	36				5/летняя	18				ПК-1.1 ПК-4.1
	Курсовая работа	8			3 6	5/летняя				36	ПК-1.1 ПК-4.1	
	Итого часов (без учёта часов на промежуточную аттестацию)		34	17/ 4	17/ 2	7 6		8	4/ 2	4/ 2	14 6	

5 ФОНД ОЦЕНОЧНЫХ СРЕДСТВ ДЛЯ ПРОВЕДЕНИЯ

ТЕКУЩЕГО КОНТРОЛЯ УСПЕВАЕМОСТИ И ПРОМЕЖУТОЧНОЙ

АТТЕСТАЦИИ ОБУЧАЮЩИХСЯ ПО ДИСЦИПЛИНЕ

Фонд оценочных средств для проведения текущего контроля успеваемости и промежуточной аттестации по дисциплине оформлен в виде приложения № 1 к рабочей программе дисциплины и размещен в электронной информационно-образовательной среде Университета, доступной обучающемуся через его личный кабинет

6 УЧЕБНО-МЕТОДИЧЕСКОЕ И ИНФОРМАЦИОННОЕ ОБЕСПЕЧЕНИЕ

ДИСЦИПЛИНЫ

6.1 Учебная литература

6.1.1 Основная литература

	Библиографическое описание	Кол-во экз. в библиотеке/онлайн
6.1.1.1	Асадченко, В. Р. Автоматические тормоза подвижного состава : учеб. пособие	35

	для вузов ж.-д. трансп. / В. Р. Асадченко. М. : Маршрут, 2006. - 390с.	
6.1.1.2	Иноземцев, В. Г. Автоматические тормоза : учеб. для вузов ж.-д. трансп. / В. Г. Иноземцев, В. М. Казаринов, В. Ф. Ясенцев. М. : Транспорт, 1981. - 464с.	32
6.1.1.3	Иноземцев, В.Г. Тормоза железнодорожного подвижного состава : вопросы и ответы - 3-е изд., стер. / В. Г. Иноземцев. М. : Транспорт, 1987. - 208с.	Онлайн
6.1.1.4	Лукин, В. В. Конструирование и расчет вагонов : учеб. для вузов ж.-д. трансп. - Изд. 2-е, перераб. и доп. / В. В. Лукин [и др.] ; ред.: П. С. Анисимов. М. : УМЦ по образованию на ж.-д. трансп., 2011. - 688с.	184
6.1.2 Дополнительная литература		
	Библиографическое описание	Кол-во экз. в библиотеке/ онлайн
6.1.2.1	Асадченко, В. Р. Расчет пневматических тормозов железнодорожного подвижного состава : учеб. пособие / В.Р. Асадченко. М. : Маршрут, 2004. - 118с.	107
6.1.3 Учебно-методические разработки (в т. ч. для самостоятельной работы обучающихся)		
	Библиографическое описание	Кол-во экз. в библиотеке/ онлайн
6.1.3.1	Рычков, Н.П. Методические указания по изучению дисциплины Б1.О.43 Тормозные системы вагонов (теория, конструкция, расчет) по специальности 23.05.03 Подвижной состав железных дорог, специализация Грузовые вагоны / Н.П. Рычков ; ИргУПС. – Иркутск : ИргУПС, 2023. – 16 с. - Текст: электронный. - URL: https://www.irgups.ru/eis/for_site/umkd_files/mu_338_1329_2021_1_signed.pdf	Онлайн
6.2 Ресурсы информационно-телекоммуникационной сети «Интернет»		
6.2.1	Электронно-библиотечная система «Издательство Лань», https://e.lanbook.com/	
6.2.2	Электронно-библиотечная система «Университетская библиотека онлайн», https://biblioclub.ru/	
6.2.3	Электронная библиотека Учебно-методического центра по образованию на железнодорожном транспорте «ЭБ УМЦ ЖДТ» — https://umczdt.ru/books/	
6.2.4	Научная электронная библиотека eLIBRARY.RU — https://elibrary.ru/	
6.3 Программное обеспечение и информационные справочные системы		
6.3.1 Базовое программное обеспечение		
6.3.1.1	Microsoft Windows Professional 10, государственный контракт от 20.07.2021 № 0334100010021000013-01	

6.3.1.2	Microsoft Office Russian 2010, государственный контракт от 20.07.2021 № 0334100010021000013-01
6.3.1.3	FoxitReader, свободно распространяемое программное обеспечение http://free-software.com.ua/pdf-viewer/foxit-reader/
6.3.1.4	Adobe Acrobat Reader DC свободно распространяемое программное обеспечение https://get.adobe.com/ru/reader/enterprise/
6.3.1.5	Яндекс. Браузер. Прикладное программное обеспечение общего назначения, Офисные приложения, лицензия – свободно распространяемое программное обеспечение по лицензии BSD License
6.3.2 Специализированное программное обеспечение	
6.3.2.1	Не предусмотрено
6.3.3 Информационные справочные системы	
6.3.3.1	Не предусмотрены
6.4 Правовые и нормативные документы	
6.4.1	Не предусмотрены

7 ОПИСАНИЕ МАТЕРИАЛЬНО-ТЕХНИЧЕСКОЙ БАЗЫ, НЕОБХОДИМОЙ ДЛЯ ОСУЩЕСТВЛЕНИЯ УЧЕБНОГО ПРОЦЕССА ПО ДИСЦИПЛИНЕ	
1	Корпуса А, Б, В, Г, Д, Е ИрГУПС находятся по адресу г. Иркутск, ул. Чернышевского, д. 15; корпус Л ИрГУПС находится – по адресу г. Иркутск, ул. Лермонтова, д.80
2	Учебная аудитория Д-313 для проведения лекционных и практических занятий, лабораторных работ, групповых и индивидуальных консультаций, курсового проектирования (выполнения курсовых работ), текущего контроля и промежуточной аттестации. Основное оборудование: специализированная мебель, мультимедиапроектор, экран, ноутбук (переносной). Для проведения занятий имеются учебно-наглядные пособия (презентации, плакаты).
3	Учебная аудитория Е-103 для проведения практических занятий, лабораторных работ, групповых и индивидуальных консультаций, курсового проектирования (выполнения курсовых работ), текущего контроля и промежуточной аттестации. Основное оборудование: специализированная мебель, мультимедиапроектор, экран, ноутбук (переносной). Для проведения занятий имеются учебно-наглядные пособия (презентации, плакаты). пневматические приборы тормозного оборудования вагонов, тормозная рычажная передача грузового вагона, лабораторный стенд-тренажер "Автотормоза грузового вагона."
4	Помещения для самостоятельной работы обучающихся оснащены компьютерной техникой, подключенной к информационно-телекоммуникационной сети «Интернет», и обеспечены доступом в электронную информационно-образовательную среду ИрГУПС. Помещения для самостоятельной работы обучающихся:

<ul style="list-style-type: none"> – читальные залы; – учебные залы вычислительной техники А-401, А-509, А-513, А-516, Д-501, Д-503, Д-505, Д-507; – помещения для хранения и профилактического обслуживания учебного оборудования – А-521

8 МЕТОДИЧЕСКИЕ УКАЗАНИЯ ДЛЯ ОБУЧАЮЩИХСЯ ПО ОСВОЕНИЮ ДИСЦИПЛИНЫ

Вид учебной деятельности	Организация учебной деятельности обучающегося
--------------------------	---

Лекция	<p>Лекция (от латинского «lection» – чтение) – вид аудиторных учебных занятий. Лекция: закладывает основы научных знаний в систематизированной, последовательной, обобщенной форме; раскрывает состояние и перспективы развития соответствующей области науки и техники; концентрирует внимание обучающихся на наиболее сложных, узловых вопросах; стимулирует познавательную активность обучающихся.</p> <p>Во время лекционных занятий обучающийся должен уметь сконцентрировать внимание на изучаемых проблемах и включить в работу все виды памяти: словесную, образную и моторно-двигательную. Для этого весь материал, излагаемый преподавателем, обучающемуся необходимо конспектировать. На полях конспекта следует пометить вопросы, выделенные обучающимся для консультации с преподавателем. Выводы, полученные в виде формул, рекомендуется в конспекте подчеркивать или обводить рамкой, чтобы лучше запоминались. Полезно составить краткий справочник, содержащий определения важнейших понятий лекции. К каждому занятию следует разобрать материал предыдущей лекции. Изучая материал по учебнику или конспекту лекций, следует переходить к следующему вопросу только в том случае, когда хорошо усвоен предыдущий вопрос. Ряд вопросов дисциплины может быть вынесен на самостоятельное изучение. Такое задание требует оперативного выполнения. В конспекте лекций необходимо оставить место для освещения упомянутых вопросов. Обозначить вопросы, термины, материал, который вызывает трудности, пометить и попытаться найти ответ в рекомендуемой литературе. Если самостоятельно не удастся разобраться в материале, то необходимо сформулировать вопрос и задать преподавателю на консультации, на практическом занятии</p>
--------	--

Практическое занятие	<p>Практическое занятие – вид аудиторных учебных занятий, целенаправленная форма организации учебного процесса, при реализации которой обучающиеся по заданию и под руководством преподавателя выполняют практические задания. Практические задания направлены на углубление научно-теоретических знаний и овладение определенными методами работы, в процессе которых вырабатываются умения и навыки выполнения тех или иных учебных действий в данной сфере науки. Практические занятия развивают научное мышление и речь, позволяют проверить знания обучающихся, выступают как средства оперативной обратной связи; цель практических занятий – углублять, расширять, детализировать знания, полученные на лекции, в обобщенной форме и содействовать выработке навыков профессиональной деятельности.</p> <p>На практических занятиях подробно рассматриваются основные вопросы дисциплины, разбираются основные типы задач. К каждому практическому занятию следует заранее самостоятельно выполнить домашнее задание и выучить лекционный</p>
----------------------	--

	<p>материал к следующей теме. Систематическое выполнение домашних заданий обязательно и является важным фактором, способствующим успешному усвоению дисциплины</p>
<p>Лабораторная работа</p>	<p>Основной целью лабораторных работ является теоретическое обоснование, наглядное и/или экспериментальное подтверждение и/или проверка существенных теоретических положений (законов, закономерностей) анализ существующих методик и методов их реализации и т.д. Они занимают преимущественное место при изучении дисциплин обязательной части и части, формируемой участниками образовательных отношений Блока 1.</p> <p>Исходя из цели, содержанием лабораторных работ могут быть:</p> <ul style="list-style-type: none"> - экспериментальная проверка формул, методик расчета; - проведение натурных измерений свойств, рабочих параметров, режимов работы при помощи лабораторного оборудования и/или стендов и макетов; - ознакомление, анализ и теоретические выкладки по устройству, принципу действия и способам обслуживания аппаратов, деталей машин, механизмов, процессов, протекающих в них при этом и т.д.; - наглядная графическая интерпретация чертежей, схем, объемных поверхностей и т.д., воспроизводимых с помощью специализированного программного обеспечения; - имитационное моделирование процессов, протекающих в сложных химических, физических, механических, электрических и пр. объектах; - наглядное представление о работе персонала конкретной организации или подразделения ОАО «РЖД» посредством моделирования штатных и внештатных ситуаций в виртуальных специализированных АРМ (автоматизированных рабочих мест); - установление и подтверждение закономерностей (путем сравнения проведенного эксперимента и рассчитанных значений) и т.д.; - ознакомление с методиками проведения экспериментов, наглядным устройством стенд-макетов и пр.; - установление свойств веществ, их качественных и количественных характеристик; - анализ различных характеристик процессов, в том числе производственных и иных процессов; - расчет параметров различных явлений и процессов, смоделировать которые не возможно в реальных условиях (например, чрезвычайные ситуации и пр.); - наблюдение развития явлений, процессов и др. <p>Допускается иное содержание лабораторных работ, если это будет способствовать реализации целей и задач дисциплины и формированию соответствующих компетенций.</p> <p>По характеру выполняемых лабораторных работ возможны:</p> <ul style="list-style-type: none"> - ознакомительные работы, используемые для закрепления изученного теоретического материалы;

	<p>- аналитические работы, используемые для получения новой информации на основе формализованных методов;</p> <p>- творческие работы, ориентированные на самостоятельный выбор подходов решения задач.</p> <p>Прежде, чем приступить к лабораторным занятиям, обучающимся необходимо повторить теоретический материал по теме работы. Каждая лабораторная работа оснащена методическими указаниями, разработанными преподавателями, ведущими дисциплину</p>
Самостоятельная работа	<p>Обучение по дисциплине «Тормозные системы вагонов (теория, конструкция, расчет)» предусматривает активную самостоятельную работу обучающегося. В разделе 4 рабочей программы, который называется «Структура и содержание дисциплины», все часы самостоятельной работы расписаны по темам и вопросам, а также указана необходимая учебная литература: обучающийся изучает учебный материал, разбирает примеры и решает разноуровневые задачи в рамках выполнения как общих домашних заданий, так и индивидуальных домашних заданий (ИДЗ) и других видов работ, предусмотренных рабочей программой дисциплины. При выполнении домашних заданий обучающемуся следует обратиться к задачам, решенным на предыдущих практических занятиях, решенным домашним работам, а также к примерам, приводимым лектором. Если этого будет недостаточно для выполнения всей работы можно дополнительно воспользоваться учебными пособиями, приведенными в разделе 6.1 «Учебная литература». Если, несмотря на изученный материал, задание выполнить не удастся, то в обязательном порядке необходимо посетить консультацию преподавателя, ведущего практические занятия, и/или консультацию лектора.</p> <p>Домашние задания, индивидуальные домашние задания и другие работы, предусмотренные рабочей программой дисциплины должны быть выполнены обучающимся в установленные преподавателем сроки в соответствии с требованиями к оформлению текстовой и графической документации, сформулированным в Положении «Требования к оформлению текстовой и графической документации. Нормоконтроль»</p>
<p>Комплекс учебно-методических материалов по всем видам учебной деятельности, предусмотренным рабочей программой дисциплины (модуля), размещен в электронной информационно-образовательной среде ИргУПС, доступной обучающемуся через его личный кабинет</p>	

Приложение № 1 к рабочей программе

ФОНД ОЦЕНОЧНЫХ СРЕДСТВ

**для проведения текущего контроля успеваемости
и промежуточной аттестации**

1. Общие положения

Фонд оценочных средств (ФОС) является составной частью нормативно-методического обеспечения системы оценки качества освоения обучающимися образовательной программы.

Фонд оценочных средств предназначен для использования обучающимися, преподавателями, администрацией ИрГУПС, а также сторонними образовательными организациями для оценивания качества освоения образовательной программы и уровня сформированности компетенций у обучающихся.

Задачами ФОС являются:

- оценка достижений обучающихся в процессе изучения дисциплины;
- обеспечение соответствия результатов обучения задачам будущей профессиональной деятельности через совершенствование традиционных и внедрение инновационных методов обучения в образовательный процесс;
- самоподготовка и самоконтроль обучающихся в процессе обучения.

Фонд оценочных средств сформирован на основе ключевых принципов оценивания: валидность, надежность, объективность, эффективность.

Для оценки уровня сформированности компетенций используется трехуровневая система:

– минимальный уровень освоения, обязательный для всех обучающихся по завершению освоения образовательной программы; дает общее представление о виде деятельности, основных закономерностях функционирования объектов профессиональной деятельности, методов и алгоритмов решения практических задач;

– базовый уровень освоения, превышение минимальных характеристик сформированности компетенций; позволяет решать типовые задачи, принимать профессиональные и управленческие решения по известным алгоритмам, правилам и методикам;

– высокий уровень освоения, максимально возможная выраженность характеристик компетенций; предполагает готовность решать практические задачи повышенной сложности, нетиповые задачи, принимать профессиональные и управленческие решения в условиях неполной определенности, при недостаточном документальном, нормативном и методическом обеспечении.

2. Перечень компетенций, в формировании которых участвует дисциплина.

Программа контрольно-оценочных мероприятий. Показатели оценивания компетенций, критерии оценки

Дисциплина «Тормозные системы вагонов (теория, конструкция, расчет)» участвует в формировании компетенций:

ПК-1. Способен планировать работы по эксплуатации, техническому обслуживанию, производству и ремонту механизмов и оборудования подвижного состава

ПК-4. Способен руководить работами на участке производства по техническому обслуживанию, ремонту и контролю технического состояния железнодорожного подвижного состава и механизмов

Программа контрольно-оценочных мероприятий очная форма обучения

№	Наименование контрольно-оценочного мероприятия	Объект контроля	Код индикатора достижения компетенции	Наименование оценочного средства (форма проведения*)
8 семестр				
1.0	Раздел 1. Тормозные системы вагонов, назначение, основы построения и принципиальные схемы тормозных систем			
1.1	Текущий контроль	. Тормозные системы вагонов их назначение. Значение тормозов вагонов в управлении движения поездом. История развития тормозной техники вагонов. Принципиальные схемы тормозных систем вагонов, сравнительная характеристика отечественных и зарубежных систем. Задачи дальнейшего совершенствования тормозных систем	ПК-1.1 ПК-4.1	Лабораторная работа (письменно/устно)
1.2	Текущий контроль	Тормозная сила, сопротивление движению. Способы реализации на вагонах искусственного сопротивления движению, их классификация. Источники тормозной силы. Схемы реализации тормозной силы на вагонах, факторы, влияющие на её величину	ПК-1.1 ПК-4.1	Проверочная работа (устно/письменно)
2.0	Раздел 2. Основные положения теории расчета тормозных систем вагонов			
2.1	Текущий контроль	Основы расчета тормозной силы. Расчёт тормозной силы. Коэффициенты трения и сцепления. Оценка степени использования силы сцепления при торможении. Этапы изменения тормозной силы при торможении. Явление юза. Условие безюзового торможения. Ограничение тормозной силы	ПК-1.1 ПК-4.1	Проверочная работа (устно/письменно) Собеседование (устно) В рамках ПП**: Проверочная работа (устно/письменно)
2.2	Текущий контроль	Характеристика сцепления колес с рельсами при торможении. Расчёт температуры на поверхности трения. Расчёт теплового режима и износа тормозных колодок. Факторы,	ПК-1.1 ПК-4.1	Проверочная работа (устно/письменно) Собеседование (устно)

		влияющие на образование ползунов, выщербин, наваров колёсных пар		
2.3	Текущий контроль	Тормозная волна поезда. Факторы, влияющие на её распространение. Расчёт процессов изменения давления сжатого воздуха в тормозной магистрали. Величина продольных реакций в поезде при торможении, способы их снижения	ПК-1.1 ПК-4.1	Проверочная работа (устно/письменно) Собеседование (устно) В рамках ПП**: Проверочная работа (устно/письменно)
2.4	Текущий контроль	Тормозные системы и расчет их параметров.	ПК-1.1 ПК-4.1	Проверочная работа (устно/письменно) Собеседование (устно)
2.5	Текущий контроль	Расчет длины тормозного пути поезда.	ПК-1.1 ПК-4.1	Проверочная работа (устно/письменно) Собеседование (устно)
3.0	Раздел 3. Основные части тормозного оборудования и их составные элементы. Проектирование тормозных систем вагонов			
3.1	Текущий контроль	Пневматическая часть тормоза. Магистрали: питательная, тормозная. Технические требования, предъявляемые к магистрали. Разновидности арматуры вагонов – соединительные рукава, тройники, пылеуловки, концевые и разобщительные краны, отпускные, обратные клапаны	ПК-1.1 ПК-4.1	Проверочная работа (устно/письменно)
3.2	Текущий контроль	Приборы и устройства торможения. Воздухораспределители вагонов. Конструктивные особенности воздухораспределителей. Устройство и принцип действия основных типов воздухораспределителей	ПК-1.1 ПК-4.1	Лабораторная работа (письменно/устно) Собеседование (устно)
3.3	Текущий контроль	Тормозные цилиндры, назначение, расчет Тормозные цилиндры, назначение, типы, устройство. Расчёт тормозных цилиндров. Запасные резервуары, их типы и взаимосвязь с тормозными цилиндрами. Авторежимы	ПК-1.1 ПК-4.1	Лабораторная работа (письменно/устно) Собеседование (устно)
3.4	Текущий контроль	Механическая часть тормоза. Способы реализации нажатия на тормозные колодки. Тормозная рычажная передача (ТРП). Расчёт ТРП, передаточное число, к.п.д. ТРП. Выход штока и факторы, влияющие на его величину	ПК-1.1 ПК-4.1	Проверочная работа (устно/письменно) Собеседование (устно)
3.5	Текущий контроль	Тормозная рычажная передача Регулирование ТРП. Авторегуляторы: назначение, типы, особенности конструкции и регулировки	ПК-1.1 ПК-4.1	Лабораторная работа (письменно/устно) Собеседование (устно)
3.6	Текущий контроль	Электропневматический тормоз (ЭПТ). Принципиальные схемы ЭПТ, область применения, преимущества, недостатки.	ПК-1.1 ПК-4.1	Проверочная работа (устно/письменно) Собеседование (устно)

		Устройство и принцип действия ЭПТ пассажирских вагонов. Особенности эксплуатации ЭПТ		
3.7	Текущий контроль	. Тормоза скоростного и высокоскоростного подвижного состава. Основные схемы, преимущества, недостатки. Дисковые тормоза. Магниторельсовые тормоза. Тормозное оборудование КЕс (вагоны габарита RIC). Тормозное оборудование вагонов «Невского экспресса». «Сапсан», скоростные датчики, противоюзные устройства	ПК-1.1 ПК-4.1	Проверочная работа (устно/письменно)
4.0	Раздел 4. Эксплуатация, содержание и ремонт тормозного оборудования			
4.1	Текущий контроль	Эксплуатация и содержание тормозов вагонов. Полное и сокращённое опробование тормозов, проверка плотности и её влияние на состояние тормозов. Справка о тормозах (ВУ-45) Устройства УЗОГ, УКТП, АСДТ	ПК-1.1 ПК-4.1	Проверочная работа (устно/письменно) Собеседование (устно) В рамках ПП**: Проверочная работа (устно/письменно)
4.2	Текущий контроль	Ремонт тормозного оборудования. Система и организация ремонта автотормозов. Технические условия на ремонт тормозного оборудования. Средства, методы и диагностика качества. Документы ВУ по тормозам	ПК-1.1 ПК-4.1	Собеседование (устно)
4.3	Текущий контроль	. Экспериментальные исследования тормозов вагонов. Основные цели экспериментальных исследований и разновидности тормозных испытаний. Экспериментальная оценка эффективности тормозов подвижного состава. Поездные испытания	ПК-1.1 ПК-4.1	Собеседование (устно)
4.4	Промежуточная аттестация	Раздел 1. Тормозные системы вагонов, назначение, основы построения и принципиальные схемы тормозных систем. Раздел 2. Основные положения теории расчета тормозных систем вагонов. Раздел 3. Основные части тормозного оборудования и их составные элементы. Проектирование тормозных систем вагонов. Раздел 4. Эксплуатация, содержание и ремонт тормозного оборудования.	ПК-1.1 ПК-4.1	Курсовая работа (письменно) Курсовая работа (устно)
	Промежуточная аттестация	Раздел 1. Тормозные системы вагонов, назначение, основы построения и принципиальные схемы тормозных систем. Раздел 2. Основные положения теории расчета тормозных	ПК-1.1 ПК-4.1	Экзамен (собеседование) Экзамен - тестирование (компьютерные технологии)

		систем вагонов. Раздел 3. Основные части тормозного оборудования и их составные элементы. Проектирование тормозных систем вагонов. Раздел 4. Эксплуатация, содержание и ремонт тормозного оборудования.		
--	--	--	--	--

**Программа контрольно-оценочных мероприятий
обучения**

заочная форма

№	Наименование контрольно-оценочного мероприятия	Объект контроля	Код индикатора достижения компетенции	Наименование оценочного средства (форма проведения*)
5 курс, сессия зимняя				
1.0	Раздел 1. Тормозные системы вагонов, назначение, основы построения и принципиальные схемы тормозных систем.			
1.1	Текущий контроль	. Тормозные системы вагонов их назначение. Значение тормозов вагонов в управлении движения поездом. История развития тормозной техники вагонов. Принципиальные схемы тормозных систем вагонов, сравнительная характеристика отечественных и зарубежных систем. Задачи дальнейшего совершенствования тормозных систем	ПК-1.1 ПК-4.1	Лабораторная работа (письменно/устно) Собеседование (устно)
1.2	Текущий контроль	Тормозная сила, сопротивление движению. Способы реализации на вагонах искусственного сопротивления движению, их классификация. Источники тормозной силы. Схемы реализации тормозной силы на вагонах, факторы, влияющие на её величину	ПК-1.1 ПК-4.1	Проверочная работа (устно/письменно) Собеседование (устно)
2.0	Раздел 2. Основные положения теории расчета тормозных систем вагонов.			
2.1	Текущий контроль	Основы расчета тормозной силы. Расчёт тормозной силы. Коэффициенты трения и сцепления. Оценка степени использования силы сцепления при торможении. Этапы изменения тормозной силы при торможении. Явление юза. Условие безюзового торможения. Ограничение тормозной силы	ПК-1.1 ПК-4.1	Собеседование (устно) В рамках ПП**: Проверочная работа (устно/письменно) Собеседование (устно)
2.2	Текущий контроль	Характеристика сцепления колес с рельсами при торможении. Расчёт температуры на поверхности трения. Расчёт теплового режима и износа тормозных колодок. Факторы, влияющие	ПК-1.1 ПК-4.1	Проверочная работа (устно/письменно) Собеседование (устно)

		на образование ползунов, выщербин, наваров колёсных пар		
2.3	Текущий контроль	Тормозная волна поезда. Факторы, влияющие на её распространение. Расчёт процессов изменения давления сжатого воздуха в тормозной магистрали. Величина продольных реакций в поезде при торможении, способы их снижения	ПК-1.1 ПК-4.1	Проверочная работа (устно/письменно) Собеседование (устно)
3.0	Раздел 3. Основные части тормозного оборудования и их составные элементы. Проектирование тормозных систем вагонов.			
3.1	Текущий контроль	Пневматическая часть тормоза. Магистрали: питательная, тормозная. Технические требования, предъявляемые к магистрали. Разновидности арматуры вагонов – соединительные рукава, тройники, пылеуловки, концевые и разобщительные краны, отпускные, обратные клапаны	ПК-1.1 ПК-4.1	Собеседование (устно)
3.2	Текущий контроль	Тормозные цилиндры, назначение, расчет Тормозные цилиндры, назначение, типы, устройство. Расчёт тормозных цилиндров. Запасные резервуары, их типы и взаимосвязь с тормозными цилиндрами. Авторежимы	ПК-1.1 ПК-4.1	Собеседование (устно) В рамках ПП**: Проверочная работа (устно/письменно) Собеседование (устно)
4.0	Раздел 4. Эксплуатация, содержание и ремонт тормозного оборудования.			
4.1	Текущий контроль	Эксплуатация и содержание тормозов вагонов. Полное и сокращённое опробование тормозов, проверка плотности и её влияние на состояние тормозов. Справка о тормозах (ВУ-45) Устройства УЗОТ, УКТП, АСДТ	ПК-1.1 ПК-4.1	Собеседование (устно)
5 курс, сессия летняя				
	Промежуточная аттестация	Раздел 1. Тормозные системы вагонов, назначение, основы построения и принципиальные схемы тормозных систем. Раздел 2. Основные положения теории расчета тормозных систем вагонов. Раздел 3. Основные части тормозного оборудования и их составные элементы. Проектирование тормозных систем вагонов. Раздел 4. Эксплуатация, содержание и ремонт	ПК-1.1 ПК-4.1	Курсовая работа (письменно) Курсовая работа (устно)

		тормозного оборудования.		
	Промежуточная аттестация	Раздел 1. Тормозные системы вагонов, назначение, основы построения и принципиальные схемы тормозных систем. Раздел 2. Основные положения теории расчета тормозных систем вагонов. Раздел 3. Основные части тормозного оборудования и их составные элементы. Проектирование тормозных систем вагонов. Раздел 4. Эксплуатация, содержание и ремонт тормозного оборудования.	ПК-1.1 ПК-4.1	Экзамен (собеседование) Экзамен - тестирование (компьютерные технологии)

*Форма проведения контрольно-оценочного мероприятия: устно, письменно, компьютерные технологии.

**ПП – практическая подготовка

Описание показателей и критериев оценивания компетенций.

Описание шкал оценивания

Контроль качества освоения дисциплины включает в себя текущий контроль успеваемости и промежуточную аттестацию. Текущий контроль успеваемости и промежуточная аттестация обучающихся проводятся в целях установления соответствия достижений обучающихся поэтапным требованиям образовательной программы к результатам обучения и формирования компетенций.

Текущий контроль успеваемости – основной вид систематической проверки знаний, умений, навыков обучающихся. Задача текущего контроля – оперативное и регулярное управление учебной деятельностью обучающихся на основе обратной связи и корректировки. Результаты оценивания учитываются в виде средней оценки при проведении промежуточной аттестации.

Для оценивания результатов обучения используется четырехбалльная шкала: «отлично», «хорошо», «удовлетворительно», «неудовлетворительно» и двухбалльная шкала: «зачтено», «не зачтено».

Перечень оценочных средств, используемых для оценивания компетенций, а также краткая характеристика этих средств приведены в таблице.

Текущий контроль

№	Наименование оценочного средства	Краткая характеристика оценочного средства	Представление оценочного средства в ФОС
1	Собеседование	Средство контроля на практическом занятии, организованное как специальная беседа преподавателя с обучающимся на темы, связанные с изучаемой дисциплиной, и рассчитанное на выяснение объема знаний обучающегося по определенному разделу, теме, проблеме и т.п. Может быть использовано для оценки знаний обучающихся	Вопросы для собеседования по темам/разделам дисциплины
2	Лабораторная работа	Средство, позволяющее оценить умение обучающегося письменно/устно излагать суть поставленной задачи, самостоятельно применять стандартные методы решения поставленной задачи с использованием имеющейся лабораторной базы, проводить анализ полученного результата работы. Может быть использовано для оценки умений, навыков и	Образец задания для выполнения лабораторной работы и примерный перечень вопросов для ее

		(или) опыта деятельности обучающихся	защиты
3	Проверочная работа	Средство проверки умений применять полученные знания для выполнения заданий определенного типа по теме или разделу. Может быть использовано для оценки знаний и умений обучающихся.	Комплекты заданий для выполнения проверочных работ по темам дисциплины

Промежуточная аттестация

№	Наименование оценочного средства	Краткая характеристика оценочного средства	Представление оценочного средства в ФОС
1	Экзамен	Средство, позволяющее оценить знания, умения, навыков и (или) опыта деятельности обучающегося по дисциплине. Может быть использовано для оценки знаний, умений, навыков и (или) опыта деятельности обучающихся	Перечень теоретических вопросов и практических заданий (образец экзаменационного билета) к экзамену
2	Тест – промежуточная аттестация в форме экзамена	Система автоматизированного контроля освоения компетенций (части компетенций) обучающимся по дисциплине (модулю) с использованием информационно-коммуникационных технологий. Может быть использовано для оценки знаний, умений, навыков и (или) опыта деятельности обучающихся	Фонд тестовых заданий
3	Курсовая работа	Позволяет оценить умения обучающихся самостоятельно конструировать свои знания в процессе решения практических задач и проблем, ориентироваться в информационном пространстве и уровень сформированности аналитических, исследовательских навыков, навыков практического и творческого мышления. Может выполняться в индивидуальном порядке или группой обучающихся. Может быть использовано для оценки умений, навыков и (или) опыта деятельности обучающихся в предметной или межпредметной областях	Образец задания для выполнения курсовой работы и примерный перечень вопросов для ее защиты

Критерии и шкалы оценивания компетенций в результате изучения дисциплины при проведении промежуточной аттестации в форме экзамена. Шкала оценивания уровня освоения компетенций

Шкала оценивания	Критерии оценивания	Уровень освоения компетенции
«отлично»	Обучающийся правильно ответил на теоретические вопросы. Показал отличные знания в рамках учебного материала. Правильно выполнил практические задания. Показал отличные умения и владения навыками применения полученных знаний и умений при решении задач в рамках учебного материала. Ответил на все дополнительные вопросы	Высокий
«хорошо»	Обучающийся с небольшими неточностями ответил на теоретические вопросы. Показал хорошие знания в рамках учебного материала. С небольшими неточностями выполнил практические задания. Показал хорошие умения и владения навыками применения полученных знаний и умений при решении задач в рамках учебного материала. Ответил на большинство дополнительных вопросов	Базовый

«удовлетворительно»	Обучающийся с существенными неточностями ответил на теоретические вопросы. Показал удовлетворительные знания в рамках учебного материала. С существенными неточностями выполнил практические задания. Показал удовлетворительные умения и владения навыками применения полученных знаний и умений при решении задач в рамках учебного материала. Допустил много неточностей при ответе на дополнительные вопросы	Минимальный
«неудовлетворительно»	Обучающийся при ответе на теоретические вопросы и при выполнении практических заданий продемонстрировал недостаточный уровень знаний и умений при решении задач в рамках учебного материала. При ответах на дополнительные вопросы было допущено множество неправильных ответов	Компетенция не сформирована

Тест – промежуточная аттестация в форме экзамена

Критерии оценивания	Шкала оценивания
Обучающийся верно ответил на 90 – 100 % тестовых заданий при прохождении тестирования	«отлично»
Обучающийся верно ответил на 80 – 89 % тестовых заданий при прохождении тестирования	«хорошо»
Обучающийся верно ответил на 70 – 79 % тестовых заданий при прохождении тестирования	«удовлетворительно»
Обучающийся верно ответил на 69 % и менее тестовых заданий при прохождении тестирования	«неудовлетворительно»

Курсовая работа

Шкала оценивания	Критерии оценивания
«отлично»	Содержание курсовой работы полностью соответствует заданию. Представлены результаты обзора литературных и иных источников. Структура курсовой работы логически и методически выдержана. Все выводы и предложения убедительно аргументированы. Оформление курсовой работы и полученные результаты полностью отвечают требованиям, изложенным в методических указаниях. При защите курсовой работы обучающийся правильно и уверенно отвечает на вопросы преподавателя, демонстрирует глубокое знание теоретического материала, способен аргументировать собственные утверждения и выводы
«хорошо»	Содержание курсовой работы полностью соответствует заданию. Представлены результаты обзора литературных и иных источников. Структура курсовой работы логически и методически выдержана. Большинство выводов и предложений аргументировано. Оформление курсовой работы и полученные результаты в целом отвечают требованиям, изложенным в методических указаниях. Имеются одна-две несущественные ошибки в использовании терминов, в построенных диаграммах и схемах. Наличествует незначительное количество грамматических и/или стилистических ошибок. При защите курсовой работы обучающийся правильно и уверенно отвечает на большинство вопросов преподавателя, демонстрирует хорошее знание теоретического материала, но не всегда способен аргументировать собственные утверждения и выводы. При наводящих вопросах преподавателя исправляет ошибки в ответе
«удовлетворительно»	Содержание курсовой работы частично не соответствует заданию. Результаты обзора литературных и иных источников представлены недостаточно полно. Есть нарушения в логике изложения материала. Аргументация выводов и предложений слабая или отсутствует. Имеются одно-два существенных отклонений от требований в оформлении курсовой работы. Полученные результаты в целом отвечают требованиям, изложенным в методических указаниях. Имеются одна-две существенных ошибки в использовании терминов, в построенных диаграммах и схемах. Много грамматических и/или стилистических ошибок. При защите курсовой работы обучающийся допускает грубые ошибки при ответах на вопросы преподавателя и /или не дал ответ более чем на 30% вопросов, демонстрирует слабое знание теоретического материала, в большинстве случаев не способен уверенно аргументировать собственные утверждения и выводы

«неудовлетворительно»	<p>Содержание курсовой работы в целом не соответствует заданию. Имеются более двух существенных отклонений от требований в оформлении курсовой работы. Большое количество существенных ошибок по сути работы, много грамматических и стилистических ошибок и др. Полученные результаты не отвечают требованиям, изложенным в методических указаниях. При защите курсовой работы обучающийся демонстрирует слабое понимание программного материала.</p> <p>Курсовая работа не представлена преподавателю. Обучающийся не явился на защиту курсовой работы</p>
-----------------------	--

Критерии и шкалы оценивания результатов обучения при проведении текущего контроля успеваемости

Собеседование

Шкалы оценивания		Критерии оценивания
«отлично»	«зачтено»	Глубокое и прочное усвоение программного материала. Полные, последовательные, грамотные и логически излагаемые ответы при видоизменении задания. Обучающийся свободно справляется с поставленными задачами, может обосновать принятые решения, демонстрирует владение разносторонними навыками и приемами выполнения практических работ
«хорошо»		Знание программного материала, грамотное изложение, без существенных неточностей в ответе на вопрос, правильное применение теоретических знаний, владение необходимыми навыками при выполнении практических задач
«удовлетворительно»		Обучающийся демонстрирует усвоение основного материала, при ответе допускаются неточности, при ответе недостаточно правильные формулировки, нарушение последовательности в изложении программного материала, затруднения в выполнении практических заданий Слабое знание программного материала, при ответе возникают ошибки, затруднения при выполнении практических работ
«неудовлетворительно»		«не зачтено»

Лабораторная работа

Шкалы оценивания		Критерии оценивания
«отлично»	«зачтено»	Лабораторная работа выполнена в обозначенный преподавателем срок, письменный отчет без замечаний. Лабораторная работа выполнена обучающимся в полном объеме с соблюдением необходимой последовательности. Обучающийся работал полностью самостоятельно; показал необходимые для проведения работы теоретические знания, практические умения и навыки. Работа (отчет) оформлена аккуратно, в наиболее оптимальной для фиксации результатов форме
«хорошо»		Лабораторная работа выполнена в обозначенный преподавателем срок, письменный отчет с небольшими недочетами. Лабораторная работа выполнена обучающимся в полном объеме и самостоятельно. Допущены отклонения от необходимой последовательности выполнения, не влияющие на правильность конечного результата. Работа показывает знание обучающимся основного теоретического материала и овладение умениями, необходимыми для самостоятельного выполнения работы. Допущены неточности и небрежность в оформлении результатов работы (отчета)
«удовлетворительно»		Лабораторная работа выполнена с задержкой, письменный отчет с недочетами. Лабораторная работа выполняется и оформляется обучающимся при посторонней помощи. На выполнение работы затрачивается много времени. Обучающийся показывает знания теоретического материала, но испытывает затруднение при самостоятельной

		работе с источниками знаний или приборами
«неудовлетворительно»	«не зачтено»	Лабораторная работа не выполнена, письменный отчет не представлен. Результаты, полученные обучающимся, не позволяют сделать правильных выводов и полностью расходятся с поставленной целью. Показывается плохое знание теоретического материала и отсутствие необходимых умений. Лабораторная работа не выполнена, у учащегося отсутствуют необходимые для проведения работы теоретические знания, практические умения и навыки

Проверочная работа

Шкала оценивания	Критерий оценки
«зачтено»	Обучающийся правильно или с небольшими неточностями выполнил задания проверочной работы
«не зачтено»	Обучающийся неправильно или с существенными неточностями выполнил задания проверочной работы

3. Типовые контрольные задания или иные материалы, необходимые для оценки знаний, умений, навыков и (или) опыта деятельности

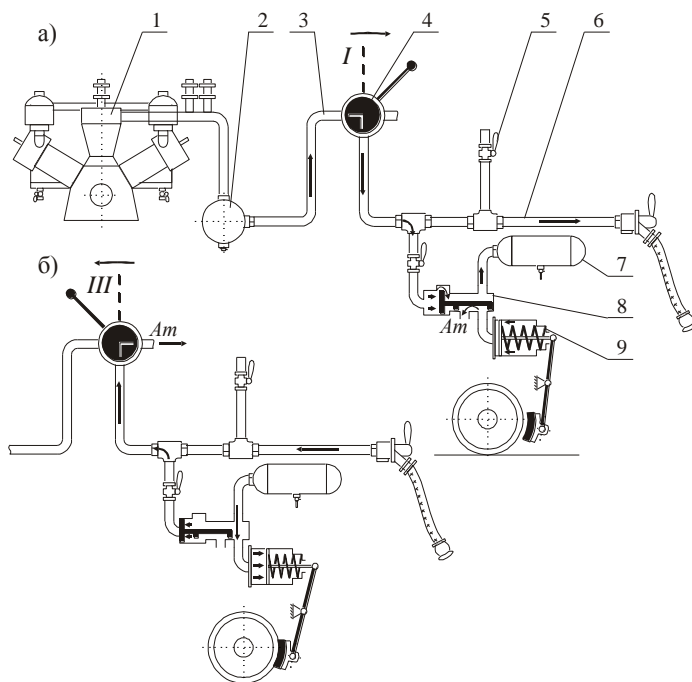
3.1 Типовые контрольные задания для проведения собеседования

Контрольные варианты заданий выложены в электронной информационно-образовательной среде ИрГУПС, доступной обучающемуся через его личный кабинет.

Ниже приведен образец типовых вариантов заданий для проведения собеседований.

Образец типового варианта вопросов для проведения собеседования

«Тормозные системы вагонов их назначение. Значение тормозов вагонов в управлении движением поездов. История развития тормозной техники вагонов. Принципиальные схемы тормозных систем вагонов, сравнительная характеристика отечественных и зарубежных систем. Задачи дальнейшего совершенствования тормозных систем»



Назвать узлы и приборы непрямодействующего автоматического тормоза и их назначение

Образец типового варианта вопросов для проведения собеседования
«Расчет длины тормозного пути поезда.»

Общий тормозной путь разбивается на два участка: подготовительный S_{II} (с момента поворота ручки крана машиниста в тормозное положение и до момента начала срабатывания тормозов) и действительный S_{II} (с момента начала срабатывания тормозов и до полной остановки).

В первую очередь рассчитывается подготовительный тормозной путь

$$S_{II} = \frac{v_0 \cdot t_{II}}{3,6}, \quad (1)$$

где t_{II} – время подготовки тормозов к действию, сек.

$$t_{II} = A - \frac{C \cdot i}{b_T}, \quad (2)$$

где i – величина уклона (для спусков со знаком минус, для подъёмов со знаком плюс), ‰;
 b_T – удельная тормозная сила, Н/кН:

$$b_T = 1000 \cdot \mathcal{G}_P \cdot \varphi_{KP}, \quad (3)$$

где \mathcal{G}_P – расчетный тормозной коэффициент;

φ_{KP} – расчетный коэффициент трения колодок.

При определении t_{II} выбираются коэффициенты, зависящие от рода подвижного состава и количества осей. Таким образом, для начала производится обязательный расчет количества осей в составе поезда.

При расчетах тормозной силы и других тормозных характеристик подвижного состава часто используют расчетную систему нажатий. При этом расчетная сила нажатия K_P задается как норматив для разных транспортных средств, а расчетный коэффициент трения колодок φ_{KP} условно не зависит от силы нажатия колодки и, таким образом, является общим для всех тормозных колодок в поезде, что удобно для практических расчетов

$$K_P = gK \cdot \frac{bK + c}{dK + c}, \quad (4)$$

и

$$\varphi_{KP} = h \cdot \frac{v + e}{fv + e}, \quad (5)$$

где g и h – коэффициенты, равные соответственно: для чугунных колодок 2,22 и 0,27; композиционных – 1,22 и 0,36.

Таким образом, расчетный тормозной коэффициент, оценивающий степень обеспеченности поезда тормозными средствами, рассчитывается как

$$g_p = \frac{\sum_{i=1}^k K_p \cdot \varphi_{kp}}{P + Q}, \quad (6)$$

где P и Q – вес локомотива и состава поезда, кН (на спусках до 20 ‰ в грузовых поездах вес локомотива может не учитываться);

$\sum_{i=1}^k K_p$ – суммарное расчетное фактическое нажатие по всем осям единиц подвижного состава в поезде, кН:

$$\sum_{i=1}^k K_p = K_{p1} \cdot a_1 n_1 + K_{p2} \cdot a_2 n_2 + \dots + K_{pn} \cdot a_n n_n, \quad (7)$$

где $K_{p1}, K_{p2}, \dots, K_{pn}$ – расчетные нажатия тормозных колодок на одну ось, кН

a_1, a_2, \dots, a_n – число тормозных осей единиц подвижного состава;

n_1, n_2, \dots, n_n – количество единиц подвижного состава данного типа.

При экстренном торможении g_p сокращают вдвое.

Далее определяется действительный тормозной путь

$$S_d = \sum_{i=1}^k \frac{500 \cdot (v_H^2 - v_K^2)}{\xi \cdot (b_T + w_0 + i)}, \quad (8)$$

где k – число интервалов скоростей;

v_H, v_K – начальная и конечная скорости в принятом интервале скоростей, м/с;

ξ – замедление поезда под действием единичной удельной силы (в курсовом принимается 120), км·кН/(ч²·Н);

w_0 – основное удельное сопротивление движению поезда, Н/кН:

$$w_0 = \frac{w_0'' \cdot Q + w_x \cdot P}{Q + P}, \quad (9)$$

где w_0'' – основное удельное сопротивление движению состава, Н/кН;

w_x – удельное сопротивление движению локомотива на холостом ходу, Н/кН.

При определении действительного тормозного пути составляется таблица, в которую заносятся все рассчитанные значения необходимых параметров в зависимости от интервала скорости (пример представлен в табл. 1 для начальной скорости торможения 60 км/ч).

В случае если выполненная проверка показывает, что определенное ранее максимально допускаемое действительное нажатие не удовлетворяет требованиям теплового режима, названный параметр необходимо пересчитать из учета этих требований.

Таблица 1

Расчет тормозного пути проектируемого вагона

Определяемые значения	Интервал скоростей $v_H - v_K$, км/ч					
	60–50	50–40	40–30	30–20	20–10	10–0
$v_H^2 - v_K^2$, км/ч						
v_{cp} , км/ч						
$\varphi_{кр}$						
b_T , Н/кН						
w_x , Н/кН						
w_0'' , Н/кН						
w_0 Н/кН						
$b_T + w_0 + i$						
ΔS_θ , м						

Поскольку действительный тормозной путь определяется численным интегрированием по интервалам скоростей, вывести зависимость для определения расчетного коэффициента силы нажатия по значению полного тормозного пути, удовлетворяющему требованиям теплового режима, нельзя. Поэтому для поиска решения следует использовать итерационные методы решения нелинейных уравнений. Удобные средства для поиска решения итерационными методами предоставляют распространенные программные приложения, такие как MS Excel и MathCAD.

Подбирать следует именно коэффициент расчетного нажатия, таким образом будет получено максимально допустимое значение этого параметра, затем по его величине необходимо вновь пересчитать расчетное нажатие и, наконец, действительное.

3.2 Типовые задания для выполнения лабораторной работы и примерный перечень вопросов для ее защиты

Контрольные варианты заданий выложены в электронной информационно-образовательной среде ИрГУПС, доступной обучающемуся через его личный кабинет.

Ниже приведен образец типовых вариантов заданий для выполнения лабораторных работ и примерный перечень вопросов для их защиты.

Образец заданий для выполнения лабораторных работ и примерный перечень вопросов для их защиты

«Тормозные системы вагонов их назначение. Значение тормозов вагонов в управлении движения поездом. История развития тормозной техники вагонов. Принципиальные схемы тормозных систем вагонов, сравнительная характеристика отечественных и зарубежных систем. Задачи дальнейшего совершенствования тормозных систем»

Лабораторная работа

Тема: Изучение основных принципиальных схем пневматических и электропневматических тормозов

Цель работы: по принципиальным схемам и на действующих приборах изучить принципы действия непрямого автоматического тормоза нежесткого типа,

прямодействующего неавтоматического, прямодействующего автоматического и электропневматического тормозов. Уяснить назначение и взаимодействие основных приборов при управлении тормозами локомотива и поезда.

Материальное обеспечение: 1. Стенды, плакаты. 2. Слайды. 3. Вагоны. 4. Приборы пневматического оборудования и ТРП.

Время: 2 часа.

1. Характеристика тормозов подвижного состава.

1.1. Пневматические тормоза.

Автоматическими называются такие тормоза, в которых при разрыве тормозной магистрали или открытии стоп-крана любого вагона происходит торможение. Автоматические тормоза приходят в действие (срабатывают на торможение) вследствие снижения давления в магистрали, а при повышении давления в магистрали производят отпуск тормозов.

Неавтоматическими называются такие тормоза, в которых при разрыве тормозной магистрали происходит отпуск. Неавтоматические тормоза приходят в действие (срабатывают на торможение) при повышении давления в трубопроводе, а при выпуске воздуха из трубопровода производят отпуск.

Работа автоматических тормозов разделяется на следующие три процесса:

зарядка — воздухопровод (магистраль) и запасные резервуары под каждой единицей подвижного состава заполняются сжатым воздухом;

торможение — производится снижение давления воздуха в магистрали вагона или всего поезда для приведения в действие воздухораспределителей, и воздух из запасных резервуаров поступает в тормозные цилиндры; последние приводят в действие рычажную тормозную передачу, которая прижимает колодки к колесам;

отпуск — давление в магистрали повышается, вследствие чего воздухораспределители выпускают воздух из тормозных цилиндров в атмосферу, *одновременно* производят подзарядку запасных резервуаров, сообщая их с тормозной магистралью.

Различают автоматические тормоза следующих типов:

мягкие с равнинным режимом отпуска — работают при разных величинах зарядного давления в магистрали; при медленном темпе снижения давления (до $0,3—0,5 \text{ кгс/см}^2$ в мин) в действие не приходят. (не затормаживают), а после торможения при повышении давления в магистрали на $0,1—0,3 \text{ кгс/см}^2$ дают полный отпуск (ступенчатого отпуска не имеют);

полужесткие с горным режимом отпуска — обладают теми же свойствами, что и мягкие, но для полного отпуска необходимо восстановление давления в магистрали на $0,1—0,2 \text{ кгс/см}^2$ ниже зарядного (имеют ступенчатый отпуск);

жесткие — работающие на определенном зарядном давлении в магистрали; при снижении давления в магистрали ниже зарядного любым темпом производят затормаживание. При давлении в магистрали выше зарядного тормоза жесткого типа не приходят в действие пока давление не станет ниже зарядного. Отпуск жестких тормозов происходит при восстановлении давления в магистрали на $0,1—0,2 \text{ кгс/см}^2$ выше зарядного.

Рассмотрим принципиальные схемы трех групп тормозов.

1. Прямодействующий неавтоматический тормоз
2. Непрямодействующий автоматический тормоз.
3. электропневматический тормоз.

1. Порядок выполнения работы по исследованию принципа действия прямодействующего неавтоматического тормоза и непрямодействующего автоматического тормоза нежесткого типа

По схемам непрямодействующего автоматического тормоза нежесткого типа, прямодействующего неавтоматического изучить их действие при торможении, перекрыше и отпуске. Выполнить в рабочей тетради схемы тормозных систем. Ответить на вопросы:

1. Почему тормоз называется прямодействующим, и за счет каких устройств сохраняется это свойство?

2. Почему данный тип тормоза можно использовать только на локомотивах в качестве вспомогательного тормоза?

3. Почему тормоз называется неавтоматическим?

Изучить работу не прямодействующего автоматического тормоза при зарядке, отпуске, полном служебном и ступенчатом торможениях.

1. Почему тормоз называется непрямодействующим?

2. За счет каких устройств тормоз сохраняет свойства автоматичности?

3. По каким признакам данный тип тормоза относится к группе нежестких тормозов?

4. Какое максимальное давление можно получить в ТЦ при ПСТ и СТ, когда зарядное давление в ТМ равно 0,5 МПа, если объем ЗР будет в три раза больше рабочего объема ТЦ?

2. Порядок выполнения работы по исследованию принципа действия прямодействующего автоматического тормоза

После изучения работы тормоза при разрядке, торможении, перекрыше и отпуске по принципиальной схеме, провести исследование работы грузового тормоза на стенде. При этом надо иметь в виду, что грузовые воздухораспределители имеют два режима торможения:

– горный (Г) – включается на станциях, предшествующих спускам 18 ‰ и более, при котором тормоз сохраняет свойства нежесткого тормоза;

– равнинный (Р) – включается на станциях, предшествующих участкам менее 18 ‰, при котором тормоз сохраняет свойства жесткого тормоза.

Кроме того, грузовые ВР имеют три грузовых режима и включаются при нагрузке на ось вагона:

– оборудованных чугунными колодками: порожний – менее 3 тс; средний – от 3 до 6 тс; груженный – более 6 тс;

– оборудованных композиционными колодками: порожний – до 6 тс включительно; средний – более 6 тс.

На локомотивах грузовые ВР включаются:

– при ведении грузовых поездов со скоростью не более 90 км/час и выполнении маневровых работ – на порожний режим, а при предстоящем следовании грузового поезда со скоростью более 90 км/час – на груженный режим;

– на затяжных спусках крутизной до 0,018 – на равнинный режим; крутизной 0,018 и более – на горный.

Пассажирские ВР усл. № 292 на локомотиве независимо от крутизны затяжного спуска и скорости включаются на длинносоставный режим.

При одиночном следовании грузового локомотива воздухораспределители включаются на

груженный режим, а при пассажирском или грузопассажирском воздухораспределитель усл. № 292 включается в режим «К».

Таблица 1.
Режимы торможения

Давление воздуха, МПа					
Положение тормоза	Грузовой режим	ТМ	ЗР	РК	ТЦ
Горный режим (Г)					
Поездное положение с зарядкой ТМ до 0,5 – 0,55	груженный				
СТ с зарядкой ТМ до 0,48	груженный				
ПСТ с зарядкой ТМ до 0,38 – 0,40	груженный				
Ступенчатый отпуск с повышением давления в ТМ до 0,45	груженный				
Полный отпуск с поездным положением ручки КМ	груженный				
ПСТ с зарядкой ТМ до 0,38 – 0,40	средний				
Полный отпуск с поездным положением ручки КМ	средний				
ПСТ с зарядкой ТМ до 0,38 – 0,40	порожний				
Равнинный режим ВР (Р)					
ПСТ с зарядкой ТМ до 0,38 – 0,40	груженный				
Степень отпуска повышением давления в ТМ до 0,45	груженный				

Контрольные вопросы :

1. Когда воздухораспределители в грузовых поездах включаются на горный режим торможения?
2. Чем вызывается необходимость на грузовых ВР применять два режима торможения, и при каких нагрузках вагона на ось включаются режимы П, С, Г
3. Почему тормоз называется прямодействующим автоматическим, и за счет каких устройств сохраняется это свойство?
4. За счет каких свойств тормоз относится к группе полужестких тормозов?
5. Будет ли зависеть конечное давление в ТЦ при торможении от выхода штока поршня ТЦ? Если нет то почему?

Образец заданий для выполнения лабораторных работ и примерный перечень вопросов для их защиты

«Тормозная рычажная передача Регулирование ТРП. Авторегуляторы: назначение, типы, особенности конструкции и регулировки»

Тема: Изучение устройства, принципа действия и технологии регулирования тормозных рычажных передач.

Цель работы: изучить устройство, принцип действия и технологию регулировки ТРП.

Материальное обеспечение: 1.тележка 18-100, тормозной стенд, ТРП.2э Учебная литература, слайды, альбомы.

Время: 2 часа

1. Критерии правильной регулировки тормозной рычажной передачи

1.1 Правильность регулировки тормозной рычажной передачи должна проверяться в отпущенном и заторможенном состоянии тормоза.

1.2 Для оценки правильности регулировки тормозной рычажной передачи при отпущенном тормозе необходимо проконтролировать:

- а) износ тормозных колодок и их положение относительно колес;
- б) положение внутреннего вертикального рычага (рычага тележки, соединенного с тормозной тягой вагона);

Внутренний вертикальный рычаг при тормозных колодках толщиной 40 мм и более, должен иметь наклон своим верхним плечом в сторону надрессорной балки или занимать вертикальное положение (рисунок 1).

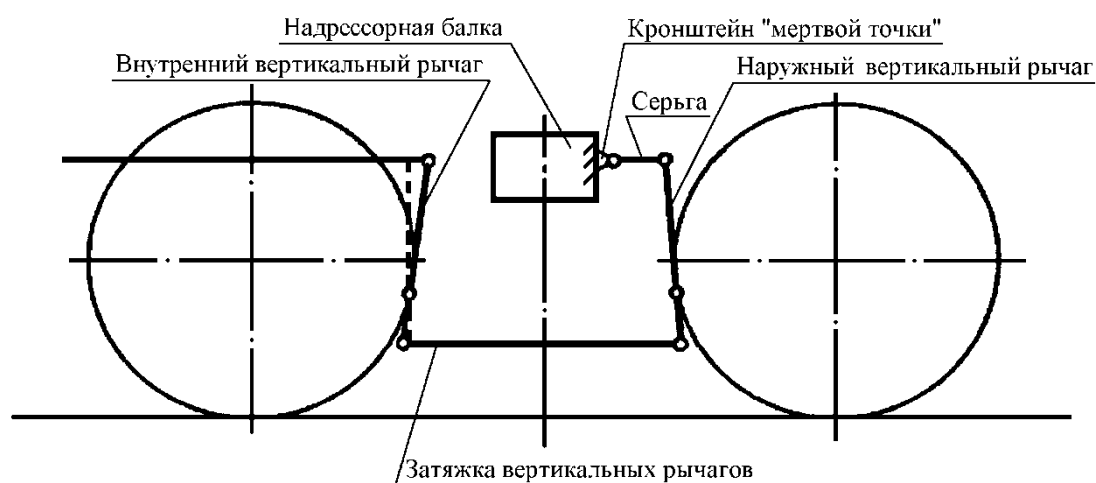


Рисунок 1

При колодках, имеющих толщину менее 40 мм, но ещё не достигших минимальной толщины, внутренний вертикальный рычаг может иметь наклон своим верхним плечом в сторону от надрессорной балки.

Максимальный наклон рычага при колодках минимальной толщины допускается не более 30°

(рисунок 2). Не допускается касание оси колесной пары вертикальным внутренним рычагом.

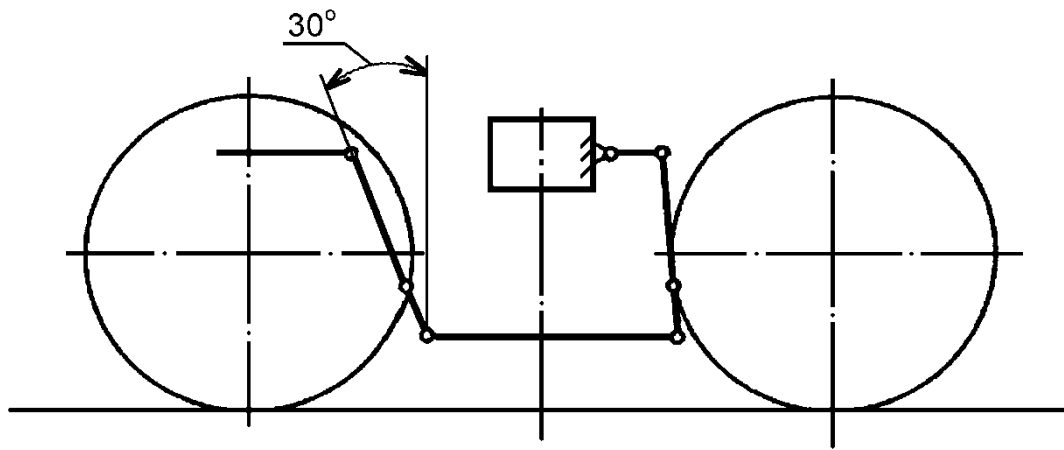


Рисунок 2

в) положение наружного вертикального рычага (рычага тележки, соединенного с серьгой);
 г) размер «а» (расстояние от торца муфты защитной трубы регулятора тормозной рычажной передачи (далее – регулятора) до присоединительной резьбы на его винте) (рисунки 3, 4, 5);

Размер «а» не должен быть менее 150 мм.

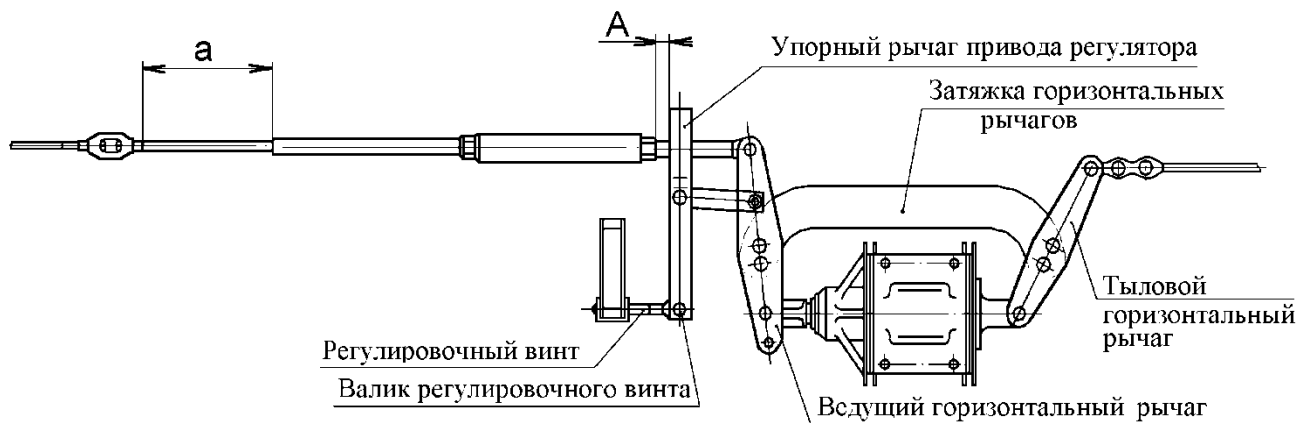


Рисунок 3 – Схема симметричной тормозной рычажной передачи вагона

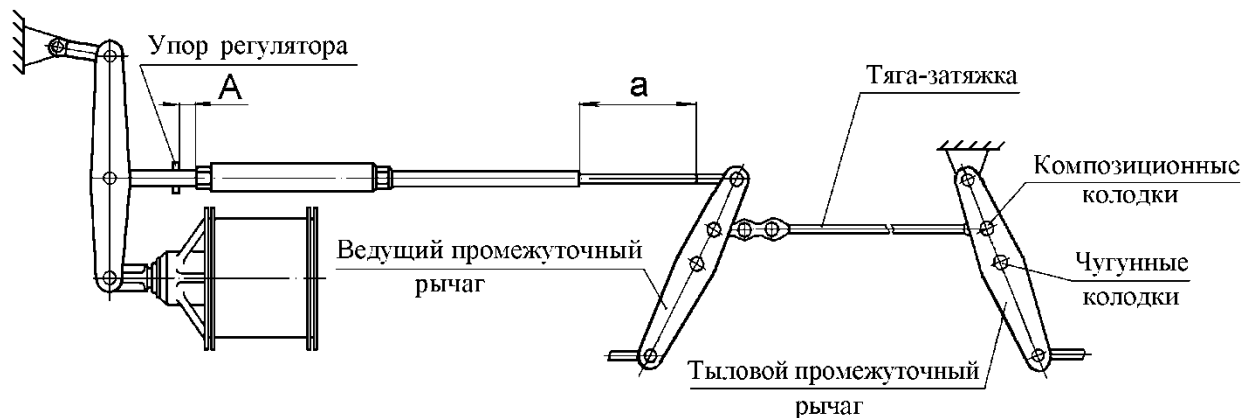


Рисунок 4 – Схема несимметричной тормозной рычажной передачи вагона

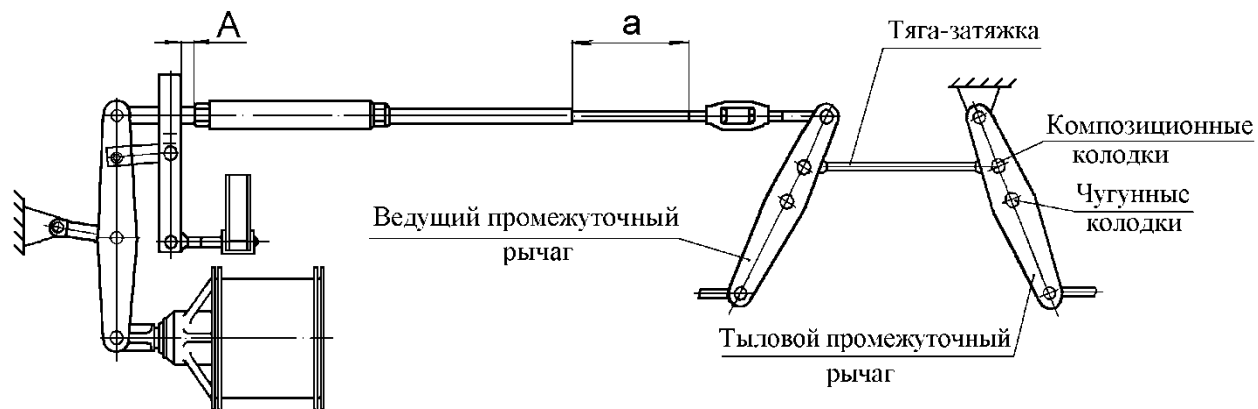


Рисунок 5 - Схема несимметричной тормозной рычажной передачи вагона-хоппера для перевозки окатышей

д) размер «А» (установочный размер привода регулятора).

е) установку затяжки горизонтальных рычагов в зависимости от типа колодок (рисунокб).

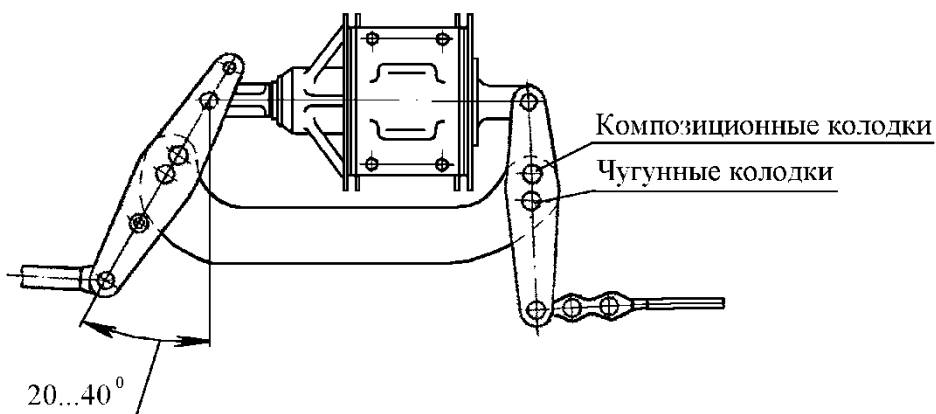


Рисунок 6

Параметры регулирования тормозной рычажной передачи

Типы вагонов, тормозных колодок, характеристика тормозной рычажной передачи (ТРП)	Размер "А", мм, по типу привода регулятора		Размер "а", мм, не менее	Выход тормозного цилиндра штока		
	рычажный	стержневой		первая ступень торможения	ПСТ	
Грузовые вагоны с симметричным расположением ТРП (полувагоны, крытые, цистерны, платформы) а также вагоны	Композиционные колодки	35-50	-	150	40-80	50-100
	Чугунные колодки	40-60	-	150	40-100	75-125

бункерного типа (хопперы) с несимметричным расположением ТРП						
Восьмиосные цистерны	Композиционные колодки	30-50	-	-	-	-
Грузовые вагоны со стержневым приводом регулятора (думпкары, термосы на тележках ЦНИИ-ХЗ, автономные рефрижераторные вагоны на тележках ЦМВ-Дессау)	Композиционные колодки	-	140-200	150	40-80	50-100
	Чугунные колодки	-	130-150	150	40-100	75-125
Рефрижераторные секции и вагоны-термосы на тележках КВЗ-И2 с рычажным приводом авторегулятора и на тележках ЦМВ-Дессау со стержневым приводом регулятора	Композиционные колодки	25-60	55-145	150	40-80	50-100
	Чугунные колодки	40-75	60-100	150	40-100	75-125
Грузовые вагоны с потележечным торможением с композиционными колодками, оборудованные регуляторами	574Б и 675	15-25	-	350	25-50	25-50
	РТРП-300	15-25	-	250-300	25-50	25-50

Примечания:1. ПСТ - полное служебное торможение

"а" - расстояние от торца муфты защитной трубы регулятора ТРП до начала присоединительной резьбы на его винте. "А" - расстояние между корпусом регулятора ТРП и упорным рычагом (упором)

2. Нормы выхода штоков тормозных цилиндров у грузовых вагонов перед крутыми затяжными спусками устанавливаются начальником железной дороги

3. При регулировании рычажных передач грузовых вагонов на пунктах технического обслуживания (в парке отправления) и пунктах подготовки к перевозкам выход штока тормозных цилиндров устанавливать по минимально допустимому размеру или на 20-25 мм меньше верхнего предела; на вагонах, оборудованных авторегуляторами рычажной передачи, их привод регулируется на поддержание выхода штока на нижнем пределе установленных нормативов.

4. На вагонах с опасными грузами и вагонах с тарой свыше 27 т. оборудованных авторежимом, разрешается устанавливать только композиционные колодки.

Контрольные вопросы

1. Назначение ТРП грузового вагона.
2. Устройство ТРП грузового вагона.
3. Необходимость регулировки ТРП.
4. Технология регулировки ТРП.

3.3 Типовые контрольные задания для проведения тестирования

Фонд тестовых заданий по дисциплине содержит тестовые задания, распределенные по разделам и темам, с указанием их количества и типа.

Структура фонда тестовых заданий по дисциплине

Индикатор достижения компетенции	Тема в соответствии с РПД	Характеристика ТЗ	Количество тестовых заданий, типы ТЗ
ПК-1.1 ПК-4.1	Тормозные системы вагонов их назначение. Значение тормозов вагонов в управлении движения поезда. История развития тормозной техники вагонов. Принципиальные схемы тормозных систем вагонов, сравнительная характеристика отечественных и зарубежных систем. Задачи дальнейшего совершенствования тормозных систем	Знание	ОТЗ-1 ЗТЗ-2
		Умение	ОТЗ-1 ЗТЗ-1
		Навык и (или) опыт деятельности/действие	ОТЗ-1 ЗТЗ-1
ПК-1.1 ПК-4.1	Тормозная сила, сопротивление движению. Способы реализации на вагонах искусственного сопротивления движению, их классификация. Источники тормозной силы. Схемы реализации тормозной силы на вагонах, факторы, влияющие на её величину	Знание	ОТЗ-1 ЗТЗ-1
		Умение	ОТЗ-1 ЗТЗ-2
		Навык и (или) опыт деятельности/действие	ОТЗ-1 ЗТЗ-1
ПК-1.1 ПК-4.1	Основы расчета тормозной силы. Расчёт тормозной силы. Коэффициенты трения и сцепления. Оценка степени использования силы сцепления при торможении. Этапы изменения тормозной силы при торможении. Явление юза. Условие безюзового торможения. Ограничение тормозной силы	Знание	ОТЗ-1 ЗТЗ-1
		Умение	ОТЗ-1 ЗТЗ-2
		Навык и (или) опыт деятельности/действие	ОТЗ-1 ЗТЗ-1
ПК-1.1 ПК-4.1	Характеристика сцепления колес с рельсами при торможении. Расчёт температуры на поверхности трения. Расчёт теплового режима и износа тормозных колодок. Факторы, влияющие на образование ползунов, выщербин, наваров колёсных пар	Знание	ОТЗ-1 ЗТЗ-2
		Умение	ОТЗ-1 ЗТЗ-1
		Навык и (или) опыт деятельности/действие	ОТЗ-1 ЗТЗ-1
ПК-1.1 ПК-4.1	Тормозная волна поезда. Факторы, влияющие на её распространение. Расчёт процессов изменения давления сжатого воздуха в тормозной магистрали. Величина продольных реакций в поезде при торможении, способы их снижения	Знание	ОТЗ-1 ЗТЗ-1
		Умение	ОТЗ-1 ЗТЗ-1
		Навык и (или) опыт деятельности/действие	ОТЗ-1 ЗТЗ-1
ПК-1.1 ПК-4.1	Тормозные системы и расчет их параметров.	Знание	ОТЗ-1
		Умение	ОТЗ-2 ЗТЗ-1
		Навык и (или) опыт	ЗТЗ-1

		деятельности/действие	
ПК-1.1 ПК-4.1	Расчет длины тормозного пути поезда.	Знание	ОТЗ-1 ЗТЗ-2
		Умение	ОТЗ-1 ЗТЗ-1
		Навык и (или) опыт деятельности/действие	ОТЗ-1 ЗТЗ-1
ПК-1.1 ПК-4.1	Пневматическая часть тормоза. Магистраль: питательная, тормозная. Технические требования, предъявляемые к магистраль. Разновидности арматуры вагонов – соединительные рукава, тройники, пылеуловки, концевые и разобщительные краны, отпусковые, обратные клапаны	Знание	ОТЗ-1 ЗТЗ-1
		Умение	ОТЗ-1 ЗТЗ-2
		Навык и (или) опыт деятельности/действие	ОТЗ-1
ПК-1.1 ПК-4.1	Приборы и устройства торможения. Воздухораспределители вагонов. Конструктивные особенности воздухораспределителей. Устройство и принцип действия основных типов воздухораспределителей	Знание	ОТЗ-2 ЗТЗ-2
		Умение	ОТЗ-1 ЗТЗ-1
		Навык и (или) опыт деятельности/действие	ОТЗ-1
ПК-1.1 ПК-4.1	Тормозные цилиндры, назначение, расчет Тормозные цилиндры, назначение, типы, устройство. Расчет тормозных цилиндров. Запасные резервуары, их типы и взаимосвязь с тормозными цилиндрами. Авторежимы	Знание	ОТЗ-1 ЗТЗ-1
		Умение	ОТЗ-1 ЗТЗ-1
		Навык и (или) опыт деятельности/действие	ОТЗ-1 ЗТЗ-1
ПК-1.1 ПК-4.1	Механическая часть тормоза. Способы реализации нажатия на тормозные колодки. Тормозная рычажная передача (ТРП). Расчет ТРП, передаточное число, к.п.д. ТРП. Выход штока и факторы, влияющие на его величину	Знание	ОТЗ-1 ЗТЗ-1
		Умение	ОТЗ-1 ЗТЗ-1
		Навык и (или) опыт деятельности/действие	ОТЗ-1 ЗТЗ-1
ПК-1.1 ПК-4.1	Тормозная рычажная передача Регулирование ТРП. Авторегуляторы: назначение, типы, особенности конструкции и регулировки	Знание	ОТЗ-1 ЗТЗ-2
		Умение	ОТЗ-1 ЗТЗ-1
		Навык и (или) опыт деятельности/действие	ОТЗ-1 ЗТЗ-1
ПК-1.1 ПК-4.1	Электропневматический тормоз (ЭПТ). Принципиальные схемы ЭПТ, область применения, преимущества, недостатки. Устройство и принцип действия ЭПТ пассажирских вагонов. Особенности эксплуатации ЭПТ	Знание	ОТЗ-2 ЗТЗ-1
		Умение	ОТЗ-1 ЗТЗ-1
		Навык и (или) опыт деятельности/действие	
ПК-1.1 ПК-4.1	Тормоза скоростного и высокоскоростного подвижного состава. Основные схемы, преимущества, недостатки. Дисковые тормоза. Магниторельсовые тормоза. Тормозное оборудование КЕс (вагоны габарита R1С). Тормозное оборудование вагонов «Невского экспресса». «Сапсан», скоростные датчики, противоюзные устройства	Знание	ОТЗ-1 ЗТЗ-1
		Умение	ЗТЗ-1
ПК-1.1 ПК-4.1	Эксплуатация и содержание тормозов вагонов. Полное и сокращённое опробование тормозов, проверка плотности и её влияние на состояние тормозов. Справка о тормозах (ВУ-45) Устройства УЗОТ, УКТП, АСДТ	Знание	ОТЗ-2 ЗТЗ-1
		Умение	ОТЗ-2 ЗТЗ-1
		Навык и (или) опыт деятельности/действие	ОТЗ-2 ЗТЗ-1
ПК-1.1 ПК-4.1	Ремонт тормозного оборудования. Система и организация ремонта автотормозов. Технические условия на ремонт тормозного оборудования. Средства, методы и диагностика качества. Документы ВУ по тормозам	Знание	ОТЗ-2 ЗТЗ-1
		Умение	ОТЗ-1 ЗТЗ-1
		Навык и (или) опыт	ЗТЗ-1

		деятельности/действие	
ПК-1.1	Экспериментальные исследования тормозов вагонов. Основные цели экспериментальных исследований и разновидности тормозных испытаний. Экспериментальная оценка эффективности тормозов подвижного состава. Поездные испытания	Знание	ОТЗ-2
		Умение	ОТЗ-1
		Итого	ОТЗ-50 ЗТЗ-50

Полный комплект ФТЗ хранится в электронной информационно-образовательной среде ИрГУПС и обучающийся имеет возможность ознакомиться с демонстрационным вариантом ФТЗ.

Ниже приведен образец типового варианта итогового теста, предусмотренного рабочей программой дисциплины.

Варианты ОТЗ

1. Назначение тормозов вагонов

- 1. Создание искусственной силы сопротивления движению с целью: регулирования скорости движения; обеспечения остановки в нужном месте; удержания подвижного состава на месте**
2. Обеспечения безопасности движения подвижного состава
3. Снижения тяговых нагрузок

2. Тормоза являются автоматическими потому что

- 1. При разрыве поезда, цепи управления тормозами приходят в действие автоматически, независимо от действий машиниста**
2. в схеме тормозов установлен специальный автомат
3. в процессе торможения повышается давление в тормозной магистрали

3. Принципиальные схемы тормозных систем вагонов

- 1. Прямодействующий неавтоматический и непрямодействующий автоматический**
2. Вспомогательный
3. Электрический

4. Процессы пневматических тормозов

- 1. Зарядка, торможение, отпуск, перекрыша**
2. Запуск, отпуск
3. Прижатие, отжатие, крыша

5. Способы реализации искусственного сопротивления движению

- 1. Фрикционный, электрический, вихретоковый, аэродинамический**
2. Рельсовый, динамический
3. Реостатный, рекуперативный, дисковый, колесный

6. Коэффициент сцепления между колесом и рельсом это

- 1. Отношение максимально возможной силы сцепления к**

действительной нагрузке колеса на рельс

2. Нагрузка от колесной пары на рельсы
3. Механическое зацепление на молекулярном уровне

7. Коэффициент трения между колодкой и поверхностью катания зависит

от

1. Материала колодки, скорости движения, удельного давления колодки, материала колеса, состояния рельсов, от зазора между колодкой и колесом

2. От размера и подреза гребня
3. От конусности поверхности катания колеса

8. Тормозные колодки разделяют на категории по типу материала, из которого они сделаны

1. Чугунные стандартные, композиционные и чугунные с повышенным содержанием фосфора (фосфористые)

2. Стальные
3. Полиуретановые с включением чугуна

9. Тормозной путь это

1. Расстояние, проходимое поездом за время от момента перевода ручки крана машиниста или стоп-крана в тормозное положение до полной остановки.

2. Подготовительный путь пройденный за время реакции машиниста
3. Действительный путь пройденный за время реакции машиниста плюс буксование колес

Варианты ЗТЗ

1. Темпы понижения давления в тормозной магистрали

Темп мягкости- медленный, служебный экстренный

2. Воздушная волна это-

Импульс начала движения частиц газа в трубопроводе после того, как будет открыто сообщение тормозной магистрали с _____ **атмосферой**

3. Скорость распространения тормозной волны это-

Частное от деления длины тормозной магистрали поезда на время от момента поворота ручки крана машиниста в тормозное положение до _____ **начала появления давления в тормозном цилиндре хвостового вагона**

4. Пневматическое тормозное оборудование по своему назначению делится на следующие группы

Приборы питания тормоза сжатым воздухом; приборы управления тормозами; приборы, осуществляющие торможение, _____ **арматура**

5. Тормозные цилиндры предназначены для

Передачи усилия сжатого воздуха, поступающего в них при торможении _____ **тормозной рычажной передаче**

6. Воздухораспределитель №483М предназначен

Для наполнения сжатым воздухом тормозных цилиндров при торможении; выпуска воздуха из тормозного цилиндра в атмосферу при отпуске тормозов, а также зарядки запасного резервуара из _____ **тормозной магистрали**

7. Запасные резервуары предназначены для

Хранения запаса сжатого воздуха, необходимого для _____ **торможения**

8. Авторежимы предназначены для автоматического регулирования давления в тормозном цилиндре (ТЦ) в

Зависимости от _____ **загрузки вагона.**

9. Тормозная рычажная передача предназначена для

Передачи усилия, развиваемого на штоке тормозного цилиндра, на _____ **тормозные колодки**

3.4 Типовые контрольные задания для выполнения проверочных работ

Контрольные варианты заданий выложены в электронной информационно-образовательной среде ИрГУПС, доступной обучающемуся через его личный кабинет.

Ниже приведен образец типовых вариантов заданий для выполнения проверочных работ.

Образец типового варианта проверочной работы

«Тормозная сила, сопротивление движению. Способы реализации на вагонах искусственного сопротивления движению, их классификация. Источники тормозной силы.

Схемы реализации тормозной силы на вагонах, факторы, влияющие на её величину»

Способы реализации на вагонах искусственного сопротивления движению, их классификация.

Привести примеры и дать сравнительную характеристику

Ф И Ц О Н Н Ы Й	– реализация тормозной силы за счёт трения между различными поверхностями.	
	Колодочный	Трение между тормозной колодкой и

		<i>поверхностью катания колеса</i>	
		Простота конструкции	Большой расход металла (350 тыс. т чугуна в год)
			Большой разогрев поверхности катания (до 750°) – дефекты поверхности
	Дисковый	<i>Трение между колодкой и специальным тормозным диском</i>	
		Реализация большей тормозной силы	Наличие дополнительных устройств – дисков
		Нет повреждений поверхности катания	Неудобство в обслуживании
	Рельсовый	<i>Трение между специальной колодкой и рельсом</i>	
	Большая эффективность торможения	Сложность применения и конструкции	
ЭЛЕКТРИЧЕСКИЙ (Реверсивный, динамический)	<i>- реализация тормозной силы вследствие перевода тяговых двигателей в режим генератора и подачи на него нагрузки</i>		
	Реостатный	<i>Нагрузка в виде блока реостатов – нагрев их и рассеивание тепла в окружающую среду</i>	
	Рекуперативный	<i>Выработка электроэнергии и подача её обратно в сеть</i>	
	Рекуперативно-реостатный	<i>И то и другое</i>	
	<i>- реализация тормозной силы за счёт электромагнитного взаимодействия между подвижным и неподвижным элементом</i>		

Образец типового варианта проверочной работы

«Основы расчета тормозной силы. Расчёт тормозной силы. Коэффициенты трения и сцепления. Оценка степени использования силы сцепления при торможении. Этапы изменения тормозной силы при торможении. Явление юза. Условие безюзового торможения. Ограничение тормозной силы»

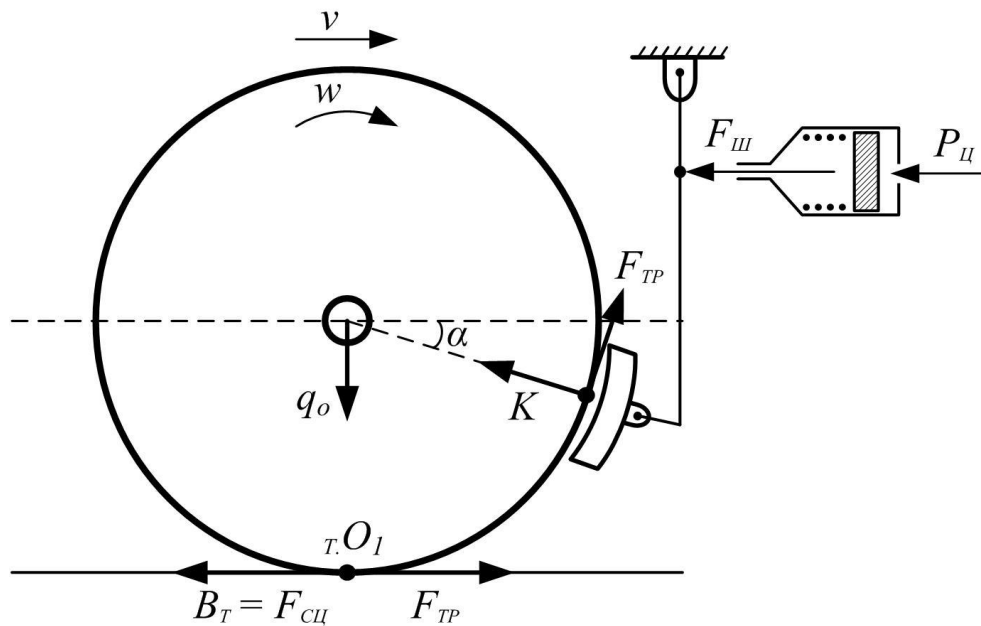


Схема сил действующих на колесо при торможении-привести расчетные формулы для каждой силы

3.5 Типовое задание для выполнения курсовой работы

Типовые задания выложены в электронной информационно-образовательной среде ИрГУПС, доступной обучающемуся через его личный кабинет.

Ниже приведен образец задания для выполнения курсовой работы и примерный перечень вопросов для ее защиты.

Образец типового задания для выполнения курсовой работы

Исходные данные для выполнения курсового проекта выбираются из табл. 1 по двум последним цифрам учебного шифра (номера зачетной книжки) студента.

Предпоследняя цифра номера зачетки равна строке таблицы, последняя – её столбцу (табл. 1).

Таблица 1

Варианты для курсового проекта по дисциплине «Тормозные системы вагонов»

№	0	1	2	3	4	5	6	7	8	9
0	3,4,1,10,3,2	1,1,2,1,1,1	2,2,3,2,2,2	3,3,4,3,3,1	1,4,1,4,1,2	2,1,2,5,2,1	3,2,3,6,3,2	1,3,4,7,1,1	2,4,1,8,2,2	3,1,2,9,3,1
1	1,2,3, -10,1,2	2,3,4, -1,2,1	3,4,1, -2,3,2	1,1,2, -3,1,1	2,2,3, -4,2,2	3,3,4, -5,3,1	1,4,1, -6,1,2	2,1,2, -7,2,1	3,2,3, -8,3,2	1,3,4, -9,1,1
2	2,4,1,10,2,2	3,1,2,1,3,1	1,2,3,2,1,2	2,3,4,3,2,1	3,4,1,4,3,2	1,1,2,5,1,1	2,2,3,6,2,2	3,3,4,7,3,1	1,4,1,8,1,2	2,1,2,9,2,1
3	3,2,3, -10,3,2	1,3,4, -1,1,1	2,4,1, -2,2,2	3,1,2, -3,3,1	1,2,3, -4,1,2	2,3,4, -5,2,1	3,4,1, -6,3,2	1,1,2, -7,1,1	2,2,3, -8,2,2	3,3,4, -9,3,1
4	1,4,1,10,1,2	2,1,2,1,2,1	3,2,3,2,3,2	1,3,4,3,1,1	2,4,1,4,2,2	3,1,2,5,3,1	1,2,3,6,1,2	2,3,4,7,2,1	3,4,1,8,3,2	1,1,2,9,1,1
5	2,2,3, -10,2,2	3,3,4, -1,3,1	1,4,1, -2,1,2	2,1,2, -3,2,1	3,2,3, -4,3,2	1,3,4, -5,1,1	2,4,1, -6,2,2	3,1,2, -7,3,1	1,2,3, -8,1,2	2,3,4, -9,2,1
6	3,4,1,10,3,2	1,1,2,1,1,1	2,2,3,2,2,2	3,3,4,3,3,1	1,4,1,4,1,2	2,1,2,5,2,1	3,2,3,6,1,2	1,3,4,7,2,1	2,4,1,8,3,2	3,1,2,9,1,1
7	1,2,3, -10,2,2	2,3,4, -1,3,1	3,4,1, -2,1,2	1,1,2, -3,2,1	2,2,3, -4,3,2	3,3,4, -5,1,1	1,4,1, -6,2,2	2,1,2, -7,3,1	3,2,3, -8,1,2	1,3,4, -9,2,1
8	2,4,1,10,3,2	3,1,2,1,1,1	1,2,3,2,2,2	2,3,4,3,3,1	3,4,1,4,1,2	1,1,2,5,2,1	2,2,3,6,3,2	3,3,4,7,1,1	1,4,1,8,2,2	2,1,2,9,3,1
9	3,2,3, -10,1,2	1,3,4, -1,2,1	2,4,1, -2,3,2	3,1,2, -3,1,1	1,2,3, -4,2,2	2,3,4, -5,3,1	3,4,1, -6,1,2	1,1,2, -7,2,1	2,2,3, -8,3,2	3,3,4, -9,1,1

Пояснения к табл. 1:

1-я цифра – тип состава:

1. Первый грузовой, состоящий из вагонов нижеследующих типов:

- 1) 4-осная платформа (Т = 21,4т, Q = 71 т, 2l = 9720 мм);
 - 2) вагон для перевозки цемента (Т = 21 т, Q = 72 т, 2l = 7800 мм);
 - 3) 8-осный полувагон (Т = 46 т, Q = 130 т, 2l = 10550 мм);
 - 4) вагон для перевозки окатышей (Т = 22 т, Q = 70 т, 2l = 5870 мм).
2. Второй грузовой, состоящий из вагонов нижеследующих типов:
- 1) крытый вагон (Т = 26 т, Q = 68 т, 2l = 12240 мм);
 - 2) вагон для перевозки зерновоз (Т = 22,5 т, Q = 71 т, 2l = 10500 мм);
 - 3) 8-осная цистерна (Т = 50,8 т, Q = 125 т, 2l = 13920 мм);
 - 4) автономный рефрижераторный вагон (Т = 45 т, Q = 21 т, 2l = 16000 мм).
3. Пассажирский, состоящий из вагонов нижеследующих типов:
- 1) купейный (Т = 56,7 т, 36 мест, 2l = 17000 мм);
 - 2) ЦМВО (Т = 53,5 т, 54 места, 2l = 17000 мм);
 - 3) почтовый (Т = 48 т, Q = 20 т, 2l = 17000 мм);
 - 4) багажный (Т = 44 т, Q = 20 т, 2l = 17000 мм)

(Т – тара, Q – грузоподъемность, 2l – база вагона).

Примечание. Рефрижераторные и пассажирские вагоны имеют двустороннее нажатие колодок, грузовые – одностороннее. Масса пассажира с багажом 100 кг.

2-я цифра – порядковый номер типа вагона в составе, для которого следует вести расчет.

3-я цифра – род подвижного состава (табл.2).

Таблица2

Род подвижного состава

№	Для грузового	Для пассажирского
1	Груженный состав, следующий со скоростью 80 км/ч; электровоз ВЛ85; 25 вагонов 1-го типа, 9 вагонов 2-го типа, 16 вагонов 3-го типа, 14 вагонов 4-го типа	С пневматическим тормозом, следующий со скоростью 100 км/ч; электровоз ВЛ60; 14 вагонов 1-го типа, 5 вагонов 2-го типа, 1 вагон 3-го типа, 1 вагон 4-го типа
2	Соединенный состав с локомотивами в голове и хвосте, следующий со скоростью 70 км/ч; электровоз 2ЭС5К (ЕРМАК); 50 вагонов 1-го типа, 23 вагона 2-го типа, 15 вагонов 3-го типа, 17 вагонов 4-го типа	С электропневматическим тормозом, следующий со скоростью 120 км/ч; электровоз ВЛ65; 10 вагонов 1-го типа, 7 вагонов 2-го типа, 1 вагон 3-го типа, 2 вагона 4-го типа
3	Соединенный состав с локомотивами в голове и хвосте, следующий со скоростью 60 км/ч; электровоз ВЛ80 ^Р ; 55 вагонов 1-го типа, 43 вагона 2-го типа, 21 вагон 3-го типа, 19 вагонов 4-го типа	С электропневматическим тормозом, следующий со скоростью 130 км/ч; электровоз ЭП-1; 12 вагонов 1-го типа, 3 вагона 2-го типа, 1 вагон 3-го типа, 1 вагон 4-го типа
4	Порожний состав, следующий со скоростью 90 км/ч; электровоз 3ЭС5К (ЕРМАК); 40 вагонов 1-го типа, 17 вагонов 2-го типа, 12 вагонов 3-го типа, 11 вагонов 4-го типа	С электропневматическим тормозом, следующий со скоростью 140 км/ч; электровоз ЭП-1 П (М); 8 вагонов 1-го типа, 8 вагонов 2-го типа, 2 вагона 3-го типа, 2 вагона 4-го типа

4-я цифра – уклон: положительное значение соответствует подъему, отрицательное – спуску.

5-я цифра – вид торможения:

- 1) полное служебное торможение (ПСТ);
- 2) экстренное торможение (ЭТ);
- 3) автостопное торможение (АСТ).

6я цифра – тип тормозных колодок:

- 1) композиционные;
- 2) чугунные.

Образец типовых вопросов для защиты курсовых работ

1. Определение допустимой силы нажатия тормозной колодки из условия безюзового торможения.
2. Проверка действительной силы нажатия по допускаемым удельным давлениям на колодку .
3. Проверка действительной силы нажатия исходя из требований теплового режима.
4. Устройство и действие силовой и механической части тормоза вагона.
5. Определение основных параметров тормозной рычажной передачи.
6. Определение диаметра и выбор тормозного цилиндра.
7. Выбор воздушной части тормоза.
8. Расчет давления в тормозных цилиндрах при торможении
9. Оценка эффективности тормозной системы поезда.
10. Определение длины тормозного пути поезда и его оценка.
11. Вычисление замедления и время торможения, оценка эффективности тормозной системы поезда.

3.6 Перечень теоретических вопросов к экзамену

(для оценки знаний)

1. Значение тормозов вагонов в управлении движения поездов.
2. Процессы работы пневматических автотормозов.
3. Схема прямодействующего неавтоматического тормоза.
4. Схема непрямодействующего автоматического тормоза.
5. Схема прямодействующего автоматического тормоза .
6. Схема электропневматического тормоза.
7. Способы реализации на вагонах искусственного сопротивления движению, их классификация.
8. Реализация тормозной силы на вагонах, факторы влияющие на ее величину
9. Коэффициент сцепления и коэффициент трения.
10. Действительная и расчетная сила нажатия тормозных колодок.
11. Этапы изменения тормозной силы. Явление юза. Заклинивание колесных пар.
12. Действительная и расчетная сила нажатия тормозных колодок.
13. Обеспеченность поезда тормозами.
14. Тормозные колодки. Требования к качеству и характеристика
15. Расчет теплового режима и износа колодок.
16. Тормозной путь поезда.
17. Тормозная и воздушная волна поезда. Отпускная волна.
18. Темп и величина изменения давления в магистрали. Индикаторная диаграмма темпов понижения давления в магистрали.
19. Продольные реакции в поезде при торможении, способы их снижения.
20. Пневматическая часть тормоза. Приборы и устройства торможения.
21. Магистрали. Виды и назначение. Технические требования предъявляемые к магистрали.
22. Соединительные рукава. Типы и назначение.
22. Арматура вагонов. Устройство и назначение концевых, разобщительных и стоп-кранов.
23. Традиционная схема тормозного оборудования грузового вагона.
24. Схема отдельного тормозного оборудования грузового вагона.
25. Схема тормозного оборудования пассажирского вагона.
26. Назначение тормозной рычажной передачи. Способы реализации нажатия на тормозные колодки.

27. Требования предъявляемые к тормозной рычажной передаче. 28. Тормозная рычажная передача грузовых вагонов. Назначение, схема, работа.
29. Тормозная рычажная передача пассажирских вагонов. Назначение, схема, работа.
30. Передаточное число тормозной рычажной передачи.
31. К.П.Д. тормозной рычажной передачи.
32. Углы наклона и подвешивания тормозной колодки.
33. Регулирование тормозной рычажной передачи.
34. Принципиальные схемы ЭПТ, область применения, преимущества и недостатки.
35. Структурная схема двухпроводного ЭПТ и назначение тормозных приборов.
36. Устройство и принцип действия ЭПТ пассажирских вагонов.
37. Междувагонные соединения и клеммные коробки ЭПТ.
38. Особенности тормозных устройств скоростного и высокоскоростного подвижного состава.
39. Приборы скоростного регулирования типа ДАКО. Принцип работы.
40. Тормозное оборудование пассажирского вагона с противоюзным устройством.
41. Назначение, устройство и работа дисковых тормозов.
42. Назначение, устройство и работа магнитно-рельсового тормоза.
43. Обеспеченность поезда тормозными средствами.
44. Технические требования нормативных документов к тормозному оборудованию вагонов.
45. Неисправности пневматической части тормозного оборудования вагонов.
46. Неисправности механической части тормозного оборудования вагонов.
47. Порядок проведения полного опробования тормозов.
48. Порядок проведения сокращенного опробования тормозов.
49. Диаграммная лента регистрации подготовки тормозов и порядок ее расшифровки.
50. Требования к выполнению технического обслуживания тормозного оборудования грузовых вагонов.
51. Требования к выполнению технического обслуживания тормозного оборудования вагонов пассажирского типа.
52. Порядок включения и размещения тормозов в пассажирских поездах.
53. Порядок включения и размещения тормозов в грузовых поездах.
54. Нормы обеспечения поездов тормозами и допускаемые скорости движения пассажирских поездов.
55. Нормы обеспечения поездов тормозами и допускаемые скорости движения грузовых поездов.
56. Основные положения по ремонту тормозного оборудования вагонов.
57. Объем ремонта тормозного оборудования при текущем отцепочном ремонте грузовых вагонов.
58. Объем ремонта тормозного оборудования при деповском ремонте грузовых вагонов.
59. Объем ремонта тормозного оборудования при капитальном ремонте грузовых вагонов.
60. Общие технические требования к тормозному оборудованию и монтажу его на вагонах при всех видах ремонта грузовых вагонов.
61. Испытания тормоза грузового вагона на типовой установке
62. Устройство и принцип работы УЗОТ-РМ.
63. Устройство и порядок проверки тормозов установкой СИТОВ.
64. Стенды и оборудование, применяемые в АКП для проверки и испытания тормозного оборудования.
65. Экспериментальные исследования тормозов вагонов. Основные цели экспериментальных исследований и разновидности тормозных испытаний.
66. Экспериментальная оценка эффективности тормозов подвижного состава.
67. Поездные испытания тормозов. Опытные поездки 1-го, 2-го, 3-го рода.
68. Порядок проведения контрольной проверки тормозов на станции.

69. Порядок проведения контрольной проверки тормозов в пути следования.

70. АКТ контрольной проверки тормозов.

3.7 Перечень типовых простых практических заданий к экзамену (для оценки умений)

1. Расположение тормозного оборудования на вагоне.
2. Воздухораспределители грузового типа.
3. Установка грузовых режимов воздухораспределителей в зависимости от типа тормозных колодок и нагрузки на ось.
4. Регулирование тормозной рычажной передачи.
5. Сколько и какие положения имеет кран машиниста?
6. Что проверяется при обслуживании тормозного оборудования на вагоне и в составе поезда.
7. Сползание колодок за наружную грань обода и толщина колодок.
8. Когда проводится полное опробование тормозов.
9. Когда проводится сокращенное опробование тормозов.
10. Когда проводится контрольная проверка автотормозов.
11. Нормы нажатия тормозных колодок на каждые 100 тс веса поезда.
12. Чем обосновано одностороннее и двухстороннее нажатие тормозных колодок на колесо, и каковы преимущества и недостатки указанных видов тормозного нажатия?
13. От чего зависит величина скорости тормозной волны в поезде при автоматических тормозах, и как она влияет на безопасность движения?
14. От каких параметров зависит величина коэффициент трения тормозных колодок (накладок) и как она влияет на безопасность движения?
15. На каких вагонах применяется симметричная и несимметричная тормозная передача.

3.8 Перечень типовых практических заданий к экзамену (для оценки навыков и (или) опыта деятельности)

1. Назначение, устройство и принцип действия магистрального крана машиниста усл.№394 (395).
2. Назначение, устройство и принцип действия крана вспомогательного тормоза локомотива усл.№254.
3. Назначение, устройство и принцип действия пневматического воздухораспределителя грузового подвижного состава усл.№483.
4. Назначение, устройство и принцип действия пневматического воздухораспределителя пассажирского подвижного состава усл.№292.
5. Назначение, устройство и принцип действия лектровоздухораспределителя усл.№305-00 и электропневматического тормоза в пассажирском поезде.
6. Назначение, устройство и принцип действия авторежима усл.№265.
7. Назначение, устройство и принципа действия тормозной рычажной передачи грузового вагона.
8. Назначение, устройство и принципа действия тормозной рычажной передачи пассажирского вагона.
9. Регулировка тормозной рычажной передачи грузового вагона в эксплуатации.
10. Назначение, устройство и принцип действия автоматического регулятора усл.№574Б
11. Назначение, устройство и принцип действия автоматического регулятора РТПП 300.

12. Назначение, устройство и принцип действия тормозного цилиндра усл.№188Б.
Выход штока и факторы, влияющие на его величину.
13. Запасные резервуары, их типы и взаимосвязь с тормозными цилиндрами.
14. Справка о тормозах (ВУ-45).Порядок заполнения и учета.

4. Методические материалы, определяющие процедуру оценивания знаний, умений, навыков и (или) опыта деятельности

В таблице приведены описания процедур проведения контрольно-оценочных мероприятий и процедур оценивания результатов обучения с помощью оценочных средств в соответствии с рабочей программой дисциплины.

Наименование оценочного средства	Описания процедуры проведения контрольно-оценочного мероприятия и процедуры оценивания результатов обучения
Собеседование	Собеседование, предусмотренное рабочей программой дисциплины, проводится на практическом занятии. Преподаватель на практическом занятии, предшествующем занятию проведения контроля, доводит до обучающихся тему, вопросы для подготовки к собеседованию. Результаты собеседования преподаватель доводит до обучающихся сразу после завершения собеседования
Лабораторная работа	Защита лабораторных работ проводится во время лабораторных занятий. Во время проведения защиты лабораторной работы пользоваться учебниками, справочниками, конспектами лекций, тетрадями не разрешено. Преподаватель на лабораторной работе, предшествующей занятию проведения защиты лабораторной работы, доводит до обучающихся: номер защищаемой лабораторной работы, время на защиту лабораторной работы. Преподаватель информирует обучающихся о результатах защиты лабораторной работы сразу после ее контрольно-оценочного мероприятия
Курсовая работа	Ход выполнения разделов курсовой работы в рамках текущего контроля оценивается преподавателем исходя из объемов выполненных работ в соответствие со шкалами оценивания. Преподаватель информирует обучающихся о результатах оценивания выполнения курсового проекта сразу после контрольно-оценочного мероприятия. В ходе защиты курсовой работы обучающийся делает доклад протяженностью 5 – 7 минут. Преподаватель ставит окончательную оценку за курсовую работу после завершения защиты, учитывая уровень ее защиты
Проверочная работа	Проверочные работы, предусмотренные рабочей программой дисциплины, проводятся во время практических занятий. Вариантов проверочной работы по теме не менее двух. Во время выполнения проверочной работы разрешено пользоваться тетрадями для практических занятий. Преподаватель на практическом занятии, предшествующем занятию проведения проверочной работы, доводит до обучающихся тему проверочной работы, количество заданий в проверочной работе, время ее выполнения. Преподаватель информирует обучающихся о результатах проверки работы на следующем занятии после проведения проверочной работы; проверенные работы преподаватель возвращает обучающимся

Для организации и проведения промежуточной аттестации составляются типовые контрольные задания или иные материалы, необходимые для оценки знаний, умений, навыков и (или) опыта деятельности, характеризующих этапы формирования компетенций в процессе освоения образовательной программы.

Перечень теоретических вопросов и типовые практические задания разного уровня сложности для проведения промежуточной аттестации обучающиеся получают в начале семестра через электронную информационно-образовательную среду ИрГУПС (личный кабинет обучающегося).

Описание процедур проведения промежуточной аттестации в форме экзамена и оценивания результатов обучения

Промежуточная аттестация в форме экзамена проводится путем устного собеседования по билетам или в форме компьютерного тестирования.

При проведении промежуточной аттестации в форме собеседования билеты составляются таким образом, чтобы каждый из них включал в себя теоретические вопросы и практические задания.

Билет содержит: два теоретических вопроса для оценки знаний. Теоретические вопросы выбираются из перечня вопросов к экзамену; два практических задания: одно из них для оценки умений (выбирается из перечня типовых простых практических заданий к экзамену); другое практическое задание для оценки навыков и (или) опыта деятельности (выбираются из перечня типовых практических заданий к экзамену).


Распределение теоретических вопросов и практических заданий по экзаменационным билетам находится в закрытом для обучающихся доступе. Разработанный комплект билетов (25-30 билетов) не выставляется в электронную информационно-образовательную среду ИрГУПС, а хранится на кафедре-разработчике фондов оценочных средств.

На экзамене обучающийся берет билет, для подготовки ответа на экзаменационный билет обучающемуся отводится время в пределах 45 минут. В процессе ответа обучающегося на вопросы и задания билета, преподаватель может задавать дополнительные вопросы.

Каждый вопрос/задание билета оценивается по четырехбалльной системе, а далее вычисляется среднее арифметическое оценок, полученных за каждый вопрос/задание. Среднее арифметическое оценок округляется до целого по правилам округления.

При проведении промежуточной аттестации в форме компьютерного тестирования вариант тестового задания формируется из фонда тестовых заданий по дисциплине случайным образом, но с условием: 50 % заданий должны быть заданиями открытого типа и 50 % заданий – закрытого типа.

Образец экзаменационного билета

	<p style="text-align: center;">Экзаменационный билет № 1 по дисциплине «Тормозные системы вагонов (теория, конструкция, расчет)»</p>	<p style="text-align: center;">Утверждаю: Заведующий кафедрой «ВВХ» ИрГУПС А.А. Гармаев</p>
<p>1. Процессы работы пневматических автотормозов 2. Углы наклона и подвешивания тормозной колодки 3. Справка о тормозах (ВУ-45).Порядок заполнения и учета.</p>		