

ФЕДЕРАЛЬНОЕ АГЕНТСТВО ЖЕЛЕЗНОДОРОЖНОГО ТРАНСПОРТА

Федеральное государственное бюджетное образовательное учреждение
высшего образования
«Иркутский государственный университет путей сообщения»
(ФГБОУ ВО ИрГУПС)

УТВЕРЖДЕНА
приказом и.о. ректора
от «17» июня 2022 г. № 77

Б1.В.ДВ.04.01 Интерфейсы мехатронных систем

рабочая программа дисциплины

Специальность/направление подготовки – 15.04.06 Мехатроника и робототехника

Специализация/профиль – Мехатроника и робототехника на транспорте

Квалификация выпускника – Магистр

Форма и срок обучения – очная форма 2 года

Кафедра-разработчик программы – Автоматизация производственных процессов

Общая трудоемкость в з.е. – 4

Часов по учебному плану (УП) – 144

В том числе в форме практической подготовки (ПП) –

20

(очная)

Формы промежуточной аттестации

очная форма обучения:

экзамен 1 семестр

Очная форма обучения

Распределение часов дисциплины по семестрам

Семестр	1	Итого
Вид занятий	Часов по УП	Часов по УП
Аудиторная контактная работа по видам учебных занятий/ в т.ч. в форме ПП*	51/20	51/20
– лекции	17	17
– практические (семинарские)	17/10	17/10
– лабораторные	17/10	17/10
Самостоятельная работа	57	57
Экзамен	36	36
Итого	144/20	144/20

* В форме ПП – в форме практической подготовки.

ИРКУТСК

Электронный документ выгружен из ЕИС ФГБОУ ВО ИрГУПС и соответствует оригиналу

Подписант ФГБОУ ВО ИрГУПС Трофимов Ю.А.

00a73c5b7b623a969ccad43a81ab346d50 с 08.12.2022 14:32 по 02.03.2024 14:32 GMT+03:00

Подпись соответствует файлу документа



Рабочая программа дисциплины разработана в соответствии с федеральным государственным образовательным стандартом высшего образования – магистратура по направлению подготовки 15.04.06 Мехатроника и робототехника, утвержденным Приказом Министерства науки и высшего образования Российской Федерации от 14.08.2020 № 1023.

Программу составил(и):
к.т.н., доцент, С.Б. Антошкин

Рабочая программа рассмотрена и одобрена для использования в учебном процессе на заседании кафедры «Автоматизация производственных процессов», протокол от «17» июня 2022 г. № 16

Зав. кафедрой, к.т.н., доцент

А.А. Александров

1 ЦЕЛИ И ЗАДАЧИ ДИСЦИПЛИНЫ	
1.1 Цели дисциплины	
1	изучение особенностей построения, характеристик интерфейсов, используемых в мехатронных системах;
2	изучение особенностей применения интерфейсов в мехатронных системах
1.2 Задачи дисциплины	
1	изучить принципы построения различных интерфейсов, овладеть программированием для сопряжения устройств различных мехатронных систем;
2	проектировать и создавать оригинальные интерфейсы

2 МЕСТО ДИСЦИПЛИНЫ В СТРУКТУРЕ ОПОП	
Блок/часть ОПОП	Блок 1. Дисциплины / Часть, формируемая участниками образовательных отношений
2.1 Дисциплины и практики, на которых основывается изучение данной дисциплины	
1	Дисциплина изучается на начальном этапе формирования компетенции
2.2 Дисциплины и практики, для которых изучение данной дисциплины необходимо как предшествующее	
1	Б1.О.09 Навигационные системы
2	Б1.О.11 Системы технического зрения
3	Б1.О.12 Моделирование многозвенных систем и управление
4	Б1.О.15 Отраслевые стандарты и документация
5	Б1.В.ДВ.01.01 Адаптивные системы управления в мехатронике
6	Б1.В.ДВ.02.01 Теория эксперимента в исследованиях систем
7	Б1.В.ДВ.03.01 Микропроцессорное управление силовой электроникой
8	Б1.В.ДВ.05.01 Трансфер мехатронных технологий
9	Б1.В.ДВ.06.01 Методы искусственного интеллекта в мехатронике и робототехнике
10	Б2.О.01(У) Учебная - ознакомительная практика
11	Б2.О.02(Н) Производственная - научно-исследовательская работа
12	Б2.О.03(П) Производственная - проектная практика
13	Б2.О.04(Пд) Производственная - преддипломная практика
14	Б3.01(Д) Выполнение, подготовка к процедуре защиты выпускной квалификационной работы
15	Б3.02(Д) Защита выпускной квалификационной работы

3 ПЛАНИРУЕМЫЕ РЕЗУЛЬТАТЫ ОБУЧЕНИЯ ПО ДИСЦИПЛИНЕ, СООТНЕСЕННЫЕ С ТРЕБОВАНИЯМИ К РЕЗУЛЬТАТАМ ОСВОЕНИЯ ОБРАЗОВАТЕЛЬНОЙ ПРОГРАММЫ		
Код и наименование компетенции	Код и наименование индикатора достижения компетенции	Планируемые результаты обучения
ПК-1 Способен проводить научно-исследовательские и опытно-конструкторские работы в области мехатроники и робототехники	ПК-1.2 Определяет сферы применения и управляет результатами научно-исследовательских и опытно-конструкторских работ в области мехатроники и робототехники	Знать: основные стандартные интерфейсы, используемые в мехатронных системах и в промышленности
		Уметь: выбирать оптимальные интерфейсы для разрабатываемой мехатронной системы
		Владеть: полученной в ходе изучения дисциплины информацией при выборе интерфейса для разрабатываемой системы
ПК-2 Способен разрабатывать проекты мехатронных и робототехнических систем, автоматизированных систем управления технологическими, производственными процессами, а также осуществлять техническое руководство процессами их разработки и реализации	ПК-2.1 Разрабатывает проекты мехатронных и робототехнических систем, автоматизированных систем управления технологическими и производственными процессами и осуществляет техническое руководство процессами их разработки	Знать: методы настройки параметров интерфейса
		Уметь: настраивать и изменять параметры интерфейса при проектировании системы; использовать полученные знания для технического руководства по настройке параметров интерфейса
		Владеть: навыками программной настройки протоколов интерфейсов в соответствии с международными стандартами

4 СТРУКТУРА И СОДЕРЖАНИЕ ДИСЦИПЛИНЫ

Код	Наименование разделов, тем и видов работ	Очная форма				*Код индикатора достижения компетенции	
		Семестр	Часы				
			Лек	Пр	Лаб		СР
1.0	Раздел 1. Общее представление интерфейсов.						
1.1	Тема 1. Основные понятия и классификация. Общее представление вычислительной системы. Шинная организация	1	1	1		1	ПК-1.2 ПК-2.1
1.2	Тема 2. Цифровое представление сигналов, методы связи, аппаратное взаимодействие устройств	1	2	2		2	ПК-1.2 ПК-2.1
1.3	Лабораторная работа №1. Программное представление интерфейсов, протоколы, пакеты передаваемых данных	1			2/1	2	ПК-1.2 ПК-2.1
2.0	Раздел 2. Последовательные интерфейсы.						
2.1	Тема 3. Интерфейс RS-232C	1	2	2/2		2	ПК-1.2 ПК-2.1
2.2	Лабораторная работа №2. Исследование работы интерфейса RS-232C	1			2/1	4	ПК-1.2 ПК-2.1
2.3	Тема 4. Интерфейс SPI	1	2	2/2		2	ПК-1.2 ПК-2.1
2.4	Лабораторная работа №3. Исследование работы интерфейса SPI	1			2/1	4	ПК-1.2 ПК-2.1
2.5	Тема 5. Интерфейс 1-Wire	1	2	2/2		2	ПК-1.2 ПК-2.1
2.6	Лабораторная работа №4. Исследование работы интерфейса 1-Wire	1			2/1	4	ПК-1.2 ПК-2.1
2.7	Тема 6. Интерфейс I2C	1	2	2		2	ПК-1.2 ПК-2.1
2.8	Лабораторная работа №5. Исследование работы интерфейса I2C	1			2/1	4	ПК-1.2 ПК-2.1
2.9	Тема 7. Интерфейс USB	1	2	2		2	ПК-1.2 ПК-2.1
2.10	Лабораторная работа №6. Исследование работы интерфейса USB	1			2/1	4	ПК-1.2 ПК-2.1
3.0	Раздел 3. Промышленные сети.						
3.1	Тема 8. Интерфейс RS-485	1	2	2/2		4	ПК-1.2 ПК-2.1
3.2	Тема 9. Интерфейс CAN	1	2	2/2		4	ПК-1.2 ПК-2.1
3.3	Лабораторная работа №7. Программирование протоколов с использованием интегрированных ПО MPLab и САПР Proteus	1			2/2	6	ПК-1.2 ПК-2.1
3.4	Лабораторная работа №8. Проектирование беспроводного приемо-передатчика в САПР	1			3/2	8	ПК-1.2 ПК-2.1
	Форма промежуточной аттестации – экзамен	1	36				ПК-1.2 ПК-2.1
	Итого часов (без учёта часов на промежуточную аттестацию)		17	17/10	17/10	57	

5 ФОНД ОЦЕНОЧНЫХ СРЕДСТВ ДЛЯ ПРОВЕДЕНИЯ ТЕКУЩЕГО КОНТРОЛЯ УСПЕВАЕМОСТИ И ПРОМЕЖУТОЧНОЙ АТТЕСТАЦИИ ОБУЧАЮЩИХСЯ ПО ДИСЦИПЛИНЕ

Фонд оценочных средств для проведения текущего контроля успеваемости и промежуточной аттестации по дисциплине оформлен в виде приложения № 1 к рабочей программе дисциплины и размещен в электронной информационно-образовательной среде Университета, доступной обучающемуся через его личный кабинет

6 УЧЕБНО-МЕТОДИЧЕСКОЕ И ИНФОРМАЦИОННОЕ ОБЕСПЕЧЕНИЕ ДИСЦИПЛИНЫ

6.1 Учебная литература
6.1.1 Основная литература

	Библиографическое описание	Кол-во экз. в библиотеке/онлайн
6.1.1.1	Кангин, В.В. Аппаратные и программные средства систем управления. Промышленные сети и контроллеры : учеб. пособие для ВУЗов / В. В. Кангин, В. Н. Козлов. М. : БИНОМ. Лаборатория знаний, 2010. - 418с.	Онлайн
6.1.1.2	Лукинов, А. П. Проектирование мехатронных и робототехнических устройств : учебное пособие / А. П. Лукинов. Санкт-Петербург : Лань, 2022. - 608с. - Текст: электронный. - URL: https://e.lanbook.com/book/210764 (дата обращения: 19.04.2023)	Онлайн
6.1.1.3	Терещенко, П. В. Интерфейсы информационных систем : учебное пособие / П. В. Терещенко, В. А. Астапчук. Новосибирск : Новосибирский государственный технический университет, 2012. - 67с. - Текст: электронный. - URL: https://biblioclub.ru/index.php?page=book&id=228775 (дата обращения: 14.09.2022)	Онлайн
6.1.2 Дополнительная литература		
	Библиографическое описание	Кол-во экз. в библиотеке/онлайн
6.1.2.1	Портной, Александр Юрьевич Введение в цифровую схемотехнику и программирование систем измерения [в 2 ч.] : учеб. пособие по дисциплинам "Основы проектирования приборов и систем", "Компьютерные технологии в приборостроении" / А. Ю. Портной ; Федер. агентство ж.-д. трансп., Иркут. гос. ун-т путей сообщ., Иркутск : ИрГУПС, 2011. - 142с.	50
6.1.2.2	Предко, М. Все о цифровой электронике : От понимания к применению / М. Предко. М. : NT Press, 2007. - 352с.	Онлайн
6.1.3 Учебно-методические разработки (в т. ч. для самостоятельной работы обучающихся)		
	Библиографическое описание	Кол-во экз. в библиотеке/онлайн
6.1.3.1	Антошкин, С.Б. Методические указания по изучению дисциплины Б1.В.ДВ.04.01 Интерфейсы мехатронных систем по направлению подготовки 15.04.06 Мехатроника и робототехника, профиль Мехатроника и робототехника на транспорте / С.Б. Антошкин; ИрГУПС. – Иркутск : ИрГУПС, 2023. – 12 с - Текст: электронный. - URL: https://www.irgups.ru/eis/for_site/umkd_files/mu_5213_1508_2022_1_signed.pdf	Онлайн
6.2 Ресурсы информационно-телекоммуникационной сети «Интернет»		
6.2.1	http://www.bookasutp.ru/Chapter2_1.aspx	
6.2.2	http://www.mka.ru/?p=40453	
6.2.3	http://www.controlengrussia.com/promy-shlenny-e-seti/protokoly/promy-shlenny-e-shiny-i-setevy-e-standarty/	
6.3 Программное обеспечение и информационные справочные системы		
6.3.1 Базовое программное обеспечение		
6.3.1.1	Microsoft Windows Professional 10, государственный контракт от 20.07.2021 № 0334100010021000013-01	
6.3.1.2	Microsoft Office Russian 2010, государственный контракт от 20.07.2021 № 0334100010021000013-01	
6.3.1.3	FoxitReader, свободно распространяемое программное обеспечение http://free-software.com.ua/pdf-viewer/foxit-reader/	
6.3.1.4	Adobe Acrobat Reader DC свободно распространяемое программное обеспечение https://get.adobe.com/ru/reader/enterprise/	
6.3.1.5	Яндекс. Браузер. Прикладное программное обеспечение общего назначения, Офисные приложения, лицензия – свободно распространяемое программное обеспечение по лицензии BSD License	
6.3.2 Специализированное программное обеспечение		
6.3.2.1	Proteus Professional Demonstration - система схемотехнического моделирования микроконтроллеров и микропроцессоров	
6.3.3 Информационные справочные системы		
6.3.3.1	Не предусмотрены	
6.4 Правовые и нормативные документы		
6.4.1	Не предусмотрены	

**7 ОПИСАНИЕ МАТЕРИАЛЬНО-ТЕХНИЧЕСКОЙ БАЗЫ,
НЕОБХОДИМОЙ ДЛЯ ОСУЩЕСТВЛЕНИЯ УЧЕБНОГО ПРОЦЕССА**

ПО ДИСЦИПЛИНЕ	
1	Корпуса А, Б, В, Г, Д, Е ИрГУПС находятся по адресу г. Иркутск, ул. Чернышевского, д. 15; корпус Л ИрГУПС находится – по адресу г. Иркутск, ул. Лермонтова, д.80
2	Учебная аудитория Д-408*(408-1) Компьютерный класс – «Моделирование технических систем управления» для проведения практических занятий, лабораторных работ, групповых и индивидуальных консультаций, курсового проектирования (выполнения курсовых работ), текущего контроля и промежуточной аттестации Основное оборудование: Специализированная мебель, компьютеры с подключением к сети Интернет, обеспечивающие доступ в электронную информационно-образовательную среду ИрГУПС, мультимедиапроектор, экран, ноутбук переносной. Для проведения занятий имеются учебно-наглядные пособия (презентации, плакаты)
3	Учебная аудитория Д-410 для проведения лекционных и практических занятий, лабораторных работ, групповых и индивидуальных консультаций, курсового проектирования (выполнения курсовых работ), текущего контроля и промежуточной аттестации Основное оборудование: специализированная мебель, мультимедиапроектор (переносной), экран, (ноутбук переносной). Для проведения занятий имеются учебно-наглядные пособия (презентации, плакаты)
4	Помещения для самостоятельной работы обучающихся оснащены компьютерной техникой, подключенной к информационно-телекоммуникационной сети «Интернет», и обеспечены доступом в электронную информационно-образовательную среду ИрГУПС. Помещения для самостоятельной работы обучающихся: – читальные залы; – учебные залы вычислительной техники А-401, А-509, А-513, А-516, Д-501, Д-503, Д-505, Д-507; – помещения для хранения и профилактического обслуживания учебного оборудования – А-521

8 МЕТОДИЧЕСКИЕ УКАЗАНИЯ ДЛЯ ОБУЧАЮЩИХСЯ ПО ОСВОЕНИЮ ДИСЦИПЛИНЫ

Вид учебной деятельности	Организация учебной деятельности обучающегося
Лекция	<p>Лекция (от латинского «lectio» – чтение) – вид аудиторных учебных занятий. Лекция: закладывает основы научных знаний в систематизированной, последовательной, обобщенной форме; раскрывает состояние и перспективы развития соответствующей области науки и техники; концентрирует внимание обучающихся на наиболее сложных, узловых вопросах; стимулирует познавательную активность обучающихся.</p> <p>Во время лекционных занятий обучающийся должен уметь сконцентрировать внимание на изучаемых проблемах и включить в работу все виды памяти: словесную, образную и моторно-двигательную. Для этого весь материал, излагаемый преподавателем, обучающемуся необходимо конспектировать. На полях конспекта следует пометить вопросы, выделенные обучающимся для консультации с преподавателем. Выводы, полученные в виде формул, рекомендуется в конспекте подчеркивать или обводить рамкой, чтобы лучше запоминались. Полезно составить краткий справочник, содержащий определения важнейших понятий лекции. К каждому занятию следует разобрать материал предыдущей лекции. Изучая материал по учебнику или конспекту лекций, следует переходить к следующему вопросу только в том случае, когда хорошо усвоен предыдущий вопрос. Ряд вопросов дисциплины может быть вынесен на самостоятельное изучение. Такое задание требует оперативного выполнения. В конспекте лекций необходимо оставить место для освещения упомянутых вопросов. Обозначить вопросы, термины, материал, который вызывает трудности, пометить и попытаться найти ответ в рекомендуемой литературе. Если самостоятельно не удастся разобраться в материале, то необходимо сформулировать вопрос и задать преподавателю на консультации, на практическом занятии</p>
Практическое занятие	<p>Практическое занятие – вид аудиторных учебных занятий, целенаправленная форма организации учебного процесса, при реализации которой обучающиеся по заданию и под руководством преподавателя выполняют практические задания. Практические задания направлены на углубление научно-теоретических знаний и овладение определенными методами работы, в процессе которых вырабатываются умения и навыки выполнения тех или иных учебных действий в данной сфере науки. Практические занятия развивают научное мышление и речь, позволяют проверить знания обучающихся, выступают как средства оперативной обратной связи; цель практических занятий – углублять, расширять, детализировать знания, полученные на лекции, в обобщенной форме и содействовать выработке навыков профессиональной деятельности.</p> <p>На практических занятиях подробно рассматриваются основные вопросы дисциплины, разбираются основные типы задач. К каждому практическому занятию следует заранее самостоятельно выполнить домашнее задание и выучить лекционный материал к следующей теме. Систематическое выполнение домашних заданий обязательно и является важным фактором, способствующим успешному усвоению дисциплины</p>

Лабораторная работа	<p>Основной целью лабораторных работ является теоретическое обоснование, наглядное и/или экспериментальное подтверждение и/или проверка существенных теоретических положений (законов, закономерностей) анализ существующих методик и методов их реализации и т.д. Они занимают преимущественное место при изучении дисциплин обязательной части и части, формируемой участниками образовательных отношений Блока I.</p> <p>Исходя из цели, содержанием лабораторных работ могут быть:</p> <ul style="list-style-type: none"> - экспериментальная проверка формул, методик расчета; - проведение натурных измерений свойств, рабочих параметров, режимов работы при помощи лабораторного оборудования и/или стендов и макетов; - ознакомление, анализ и теоретические выкладки по устройству, принципу действия и способам обслуживания аппаратов, деталей машин, механизмов, процессов, протекающих в них при этом и т.д.; - наглядная графическая интерпретация чертежей, схем, объемных поверхностей и т.д., воспроизводимых с помощью специализированного программного обеспечения; - имитационное моделирование процессов, протекающих в сложных химических, физических, механических, электрических и пр. объектах; - наглядное представление о работе персонала конкретной организации или подразделения ОАО «РЖД» посредством моделирования штатных и внештатных ситуаций в виртуальных специализированных АРМ (автоматизированных рабочих мест); - установление и подтверждение закономерностей (путем сравнения проведенного эксперимента и рассчитанных значений) и т.д.; - ознакомление с методиками проведения экспериментов, наглядным устройством стенд-макетов и пр.; - установление свойств веществ, их качественных и количественных характеристик; - анализ различных характеристик процессов, в том числе производственных и иных процессов; - расчет параметров различных явлений и процессов, смоделировать которые не возможно в реальных условиях (например, чрезвычайные ситуации и пр.); - наблюдение развития явлений, процессов и др. <p>Допускается иное содержание лабораторных работ, если это будет способствовать реализации целей и задач дисциплины и формированию соответствующих компетенций.</p> <p>По характеру выполняемых лабораторных работ возможны:</p> <ul style="list-style-type: none"> - ознакомительные работы, используемые для закрепления изученного теоретического материалы; - аналитические работы, используемые для получения новой информации на основе формализованных методов; - творческие работы, ориентированные на самостоятельный выбор подходов решения задач. <p>Прежде, чем приступить к лабораторным занятиям, обучающимся необходимо повторить теоретический материал по теме работы. Каждая лабораторная работа оснащена методическими указаниями, разработанными преподавателями, ведущими дисциплину</p>
Самостоятельная работа	<p>Обучение по дисциплине «Интерфейсы мехатронных систем» предусматривает активную самостоятельную работу обучающегося. В разделе 4 рабочей программы, который называется «Структура и содержание дисциплины», все часы самостоятельной работы расписаны по темам и вопросам, а также указана необходимая учебная литература: обучающийся изучает учебный материал, разбирает примеры и решает разноуровневые задачи в рамках выполнения как общих домашних заданий, так и индивидуальных домашних заданий (ИДЗ) и других видов работ, предусмотренных рабочей программой дисциплины. При выполнении домашних заданий обучающемуся следует обратиться к задачам, решенным на предыдущих практических занятиях, решенным домашним работам, а также к примерам, приводимым лектором. Если этого будет недостаточно для выполнения всей работы можно дополнительно воспользоваться учебными пособиями, приведенными в разделе 6.1 «Учебная литература». Если, несмотря на изученный материал, задание выполнить не удастся, то в обязательном порядке необходимо посетить консультацию преподавателя, ведущего практические занятия, и/или консультацию лектора.</p> <p>Домашние задания, индивидуальные домашние задания и другие работы, предусмотренные рабочей программой дисциплины должны быть выполнены обучающимся в установленные преподавателем сроки в соответствии с требованиями к оформлению текстовой и графической документации, сформулированным в Положении «Требования к оформлению текстовой и графической документации. Нормоконтроль»</p>
Комплекс учебно-методических материалов по всем видам учебной деятельности, предусмотренным рабочей программой дисциплины (модуля), размещен в электронной информационно-образовательной среде ИргУПС, доступной обучающемуся через его личный кабинет	

Приложение № 1 к рабочей программе

ФОНД ОЦЕНОЧНЫХ СРЕДСТВ

**для проведения текущего контроля успеваемости
и промежуточной аттестации**

1. Общие положения

Фонд оценочных средств (ФОС) является составной частью нормативно-методического обеспечения системы оценки качества освоения обучающимися образовательной программы.

Фонд оценочных средств предназначен для использования обучающимися, преподавателями, администрацией ИрГУПС, а также сторонними образовательными организациями для оценивания качества освоения образовательной программы и уровня сформированности компетенций у обучающихся.

Задачами ФОС являются:

- оценка достижений обучающихся в процессе изучения дисциплины;
- обеспечение соответствия результатов обучения задачам будущей профессиональной деятельности через совершенствование традиционных и внедрение инновационных методов обучения в образовательный процесс;
- самоподготовка и самоконтроль обучающихся в процессе обучения.

Фонд оценочных средств сформирован на основе ключевых принципов оценивания: валидность, надежность, объективность, эффективность.

Для оценки уровня сформированности компетенций используется трехуровневая система:

- минимальный уровень освоения, обязательный для всех обучающихся по завершению освоения образовательной программы; дает общее представление о виде деятельности, основных закономерностях функционирования объектов профессиональной деятельности, методов и алгоритмов решения практических задач;

- базовый уровень освоения, превышение минимальных характеристик сформированности компетенций; позволяет решать типовые задачи, принимать профессиональные и управленческие решения по известным алгоритмам, правилам и методикам;

- высокий уровень освоения, максимально возможная выраженность характеристик компетенций; предполагает готовность решать практические задачи повышенной сложности, нетиповые задачи, принимать профессиональные и управленческие решения в условиях неполной определенности, при недостаточном документальном, нормативном и методическом обеспечении.

2. Перечень компетенций, в формировании которых участвует дисциплина.

Программа контрольно-оценочных мероприятий. Показатели оценивания компетенций, критерии оценки

Дисциплина «Интерфейсы мехатронных систем» участвует в формировании компетенций:

ПК-1. Способен проводить научно-исследовательские и опытно-конструкторские работы в области мехатроники и робототехники

ПК-2. Способен разрабатывать проекты мехатронных и робототехнических систем, автоматизированных систем управления технологическими, производственными процессами, а также осуществлять техническое руководство процессами их разработки и реализации

Программа контрольно-оценочных мероприятий очная форма обучения

№	Наименование контрольно-оценочного мероприятия	Объект контроля	Код индикатора достижения компетенции	Наименование оценочного средства (форма проведения*)
1 семестр				
1.0	Раздел 1. Общее представление интерфейсов			
1.1	Текущий контроль	Тема 1. Основные понятия и классификация. Общее представление вычислительной системы. Шинная организация	ПК-1.2 ПК-2.1	Конспект (письменно)
1.2	Текущий контроль	Тема 2. Цифровое представление сигналов, методы связи, аппаратное взаимодействие устройств	ПК-1.2 ПК-2.1	Конспект (письменно)
1.3	Текущий контроль	Лабораторная работа №1. Программное представление интерфейсов, протоколы, пакеты передаваемых данных	ПК-1.2 ПК-2.1	Лабораторная работа (письменно/устно) В рамках ПП**: Собеседование (устно)
2.0	Раздел 2. Последовательные интерфейсы			
2.1	Текущий контроль	Тема 3. Интерфейс RS-232C	ПК-1.2 ПК-2.1	Конспект (письменно) В рамках ПП**: Собеседование (устно)
2.2	Текущий контроль	Лабораторная работа №2. Исследование работы интерфейса RS-232C	ПК-1.2 ПК-2.1	Лабораторная работа (письменно/устно) В рамках ПП**: Собеседование (устно)
2.3	Текущий контроль	Тема 4. Интерфейс SPI	ПК-1.2 ПК-2.1	Конспект (письменно) В рамках ПП**: Собеседование (устно)
2.4	Текущий контроль	Лабораторная работа №3. Исследование работы интерфейса SPI	ПК-1.2 ПК-2.1	Лабораторная работа (письменно/устно) В рамках ПП**: Собеседование (устно)
2.5	Текущий контроль	Тема 5. Интерфейс 1-Wire	ПК-1.2 ПК-2.1	Конспект (письменно) В рамках ПП**: Собеседование (устно)
2.6	Текущий контроль	Лабораторная работа №4. Исследование работы интерфейса 1-Wire	ПК-1.2 ПК-2.1	Лабораторная работа (письменно/устно) В рамках ПП**: Собеседование (устно)
2.7	Текущий контроль	Тема 6. Интерфейс I2C	ПК-1.2 ПК-2.1	Конспект (письменно)
2.8	Текущий контроль	Лабораторная работа №5. Исследование работы интерфейса I2C	ПК-1.2 ПК-2.1	Лабораторная работа (письменно/устно) В рамках ПП**: Собеседование (устно)
2.9	Текущий	Тема 7. Интерфейс USB	ПК-1.2	Конспект (письменно)

	контроль		ПК-2.1	
2.10	Текущий контроль	Лабораторная работа №6. Исследование работы интерфейса USB	ПК-1.2 ПК-2.1	Лабораторная работа (письменно/устно) В рамках ПП**: Собеседование (устно)
3.0	Раздел 3. Промышленные сети			
3.1	Текущий контроль	Тема 8. Интерфейс RS-485	ПК-1.2 ПК-2.1	Конспект (письменно) В рамках ПП**: Собеседование (устно)
3.2	Текущий контроль	Тема 9. Интерфейс CAN	ПК-1.2 ПК-2.1	Конспект (письменно) В рамках ПП**: Собеседование (устно)
3.3	Текущий контроль	Лабораторная работа №7. Программирование протоколов с использованием интегрированных ПО MPLab и САПР Proteus	ПК-1.2 ПК-2.1	Лабораторная работа (письменно/устно) В рамках ПП**: Собеседование (устно)
3.4	Текущий контроль	Лабораторная работа №8. Проектирование беспроводного приемо-передатчика в САПР	ПК-1.2 ПК-2.1	Лабораторная работа (письменно/устно) В рамках ПП**: Собеседование (устно)
	Промежуточная аттестация	Экзамен	ПК-1.2 ПК-2.1	Экзамен (собеседование) Экзамен - тестирование (компьютерные технологии)

*Форма проведения контрольно-оценочного мероприятия: устно, письменно, компьютерные технологии.

**ПП – практическая подготовка

Описание показателей и критериев оценивания компетенций.

Описание шкал оценивания

Контроль качества освоения дисциплины включает в себя текущий контроль успеваемости и промежуточную аттестацию. Текущий контроль успеваемости и промежуточная аттестация обучающихся проводятся в целях установления соответствия достижений обучающихся поэтапным требованиям образовательной программы к результатам обучения и формирования компетенций.

Текущий контроль успеваемости – основной вид систематической проверки знаний, умений, навыков обучающихся. Задача текущего контроля – оперативное и регулярное управление учебной деятельностью обучающихся на основе обратной связи и корректировки. Результаты оценивания учитываются в виде средней оценки при проведении промежуточной аттестации.

Для оценивания результатов обучения используется четырехбалльная шкала: «отлично», «хорошо», «удовлетворительно», «неудовлетворительно» и двухбалльная шкала: «зачтено», «не зачтено».

Перечень оценочных средств, используемых для оценивания компетенций, а также краткая характеристика этих средств приведены в таблице.

Текущий контроль

№	Наименование оценочного средства	Краткая характеристика оценочного средства	Представление оценочного средства в ФОС
1	Собеседование	Средство контроля на практическом занятии, организованное как специальная беседа преподавателя с обучающимся на темы, связанные с изучаемой дисциплиной, и рассчитанное на выяснение объема знаний обучающегося по определенному разделу, теме, проблеме и т.п. Может быть использовано для оценки знаний обучающихся	Вопросы для собеседования по темам/разделам дисциплины

2	Конспект	Особый вид текста, в основе которого лежит аналитико-синтетическая переработка информации первоисточника (исходного текста). Цель этой деятельности — выявление, систематизация и обобщение (с возможной критической оценкой) наиболее ценной (для конспектирующего) информации. Может быть использовано для оценки знаний, умений, навыков и (или) опыта деятельности обучающихся	Темы конспектов
3	Лабораторная работа	Средство, позволяющее оценить умение обучающегося письменно/устно излагать суть поставленной задачи, самостоятельно применять стандартные методы решения поставленной задачи с использованием имеющейся лабораторной базы, проводить анализ полученного результата работы. Может быть использовано для оценки умений, навыков и (или) опыта деятельности обучающихся	Образец задания для выполнения лабораторной работы и примерный перечень вопросов для ее защиты

Промежуточная аттестация

№	Наименование оценочного средства	Краткая характеристика оценочного средства	Представление оценочного средства в ФОС
1	Экзамен	Средство, позволяющее оценить знания, умения, навыков и (или) опыта деятельности обучающегося по дисциплине. Может быть использовано для оценки знаний, умений, навыков и (или) опыта деятельности обучающихся	Перечень теоретических вопросов и практических заданий (образец экзаменационного билета) к экзамену
2	Тест – промежуточная аттестация в форме экзамена	Система автоматизированного контроля освоения компетенций (части компетенций) обучающимся по дисциплине (модулю) с использованием информационно-коммуникационных технологий. Может быть использовано для оценки знаний, умений, навыков и (или) опыта деятельности обучающихся	Фонд тестовых заданий

Критерии и шкалы оценивания компетенций в результате изучения дисциплины при проведении промежуточной аттестации в форме экзамена. Шкала оценивания уровня освоения компетенций

Шкала оценивания	Критерии оценивания	Уровень освоения компетенции
«отлично»	Обучающийся правильно ответил на теоретические вопросы. Показал отличные знания в рамках учебного материала. Правильно выполнил практические задания. Показал отличные умения и владения навыками применения полученных знаний и умений при решении задач в рамках учебного материала. Ответил на все дополнительные вопросы	Высокий
«хорошо»	Обучающийся с небольшими неточностями ответил на теоретические вопросы. Показал хорошие знания в рамках учебного материала. С небольшими неточностями выполнил практические задания. Показал хорошие умения и владения навыками применения полученных знаний и умений при решении задач в рамках учебного материала. Ответил на большинство дополнительных вопросов	Базовый
«удовлетворительно»	Обучающийся с существенными неточностями ответил на теоретические вопросы. Показал удовлетворительные знания в рамках учебного материала. С существенными неточностями выполнил практические задания. Показал удовлетворительные умения и владения навыками	Минимальный

	применения полученных знаний и умений при решении задач в рамках учебного материала. Допустил много неточностей при ответе на дополнительные вопросы	
«неудовлетворительно»	Обучающийся при ответе на теоретические вопросы и при выполнении практических заданий продемонстрировал недостаточный уровень знаний и умений при решении задач в рамках учебного материала. При ответах на дополнительные вопросы было допущено множество неправильных ответов	Компетенция не сформирована

Тест – промежуточная аттестация в форме экзамена

Критерии оценивания	Шкала оценивания
Обучающийся верно ответил на 90 – 100 % тестовых заданий при прохождении тестирования	«отлично»
Обучающийся верно ответил на 80 – 89 % тестовых заданий при прохождении тестирования	«хорошо»
Обучающийся верно ответил на 70 – 79 % тестовых заданий при прохождении тестирования	«удовлетворительно»
Обучающийся верно ответил на 69 % и менее тестовых заданий при прохождении тестирования	«неудовлетворительно»

Критерии и шкалы оценивания результатов обучения при проведении текущего контроля успеваемости

Собеседование

Шкалы оценивания		Критерии оценивания
«отлично»	«зачтено»	Глубокое и прочное усвоение программного материала. Полные, последовательные, грамотные и логически излагаемые ответы при видоизменении задания. Обучающийся свободно справляется с поставленными задачами, может обосновать принятые решения, демонстрирует владение разносторонними навыками и приемами выполнения практических работ
«хорошо»		Знание программного материала, грамотное изложение, без существенных неточностей в ответе на вопрос, правильное применение теоретических знаний, владение необходимыми навыками при выполнении практических задач
«удовлетворительно»		Обучающийся демонстрирует усвоение основного материала, при ответе допускаются неточности, при ответе недостаточно правильные формулировки, нарушение последовательности в изложении программного материала, затруднения в выполнении практических заданий Слабое знание программного материала, при ответе возникают ошибки, затруднения при выполнении практических работ
«неудовлетворительно»	«не зачтено»	Не было попытки выполнить задание

Конспект

Шкалы оценивания		Критерии оценивания
«отлично»	«зачтено»	Конспект по теме выполнен в обозначенный преподавателем срок. Конспект выполнен обучающимся по заданной теме в полном объеме с соблюдением необходимой последовательности. Обучающийся работал полностью самостоятельно; раскрыл тему полностью и ответил на все вопросы преподавателя по конкретной теме конспекта. Конспект оформлен аккуратно, в наиболее оптимальной для фиксации результатов форме

«хорошо»		<p>Конспект по теме выполнен в обозначенный преподавателем срок.</p> <p>Конспект выполнен обучающимся по заданной теме в полном объеме с соблюдением необходимой последовательности. Обучающийся работал полностью самостоятельно; раскрыл тему не полностью и ответил на часть вопросов преподавателя по конкретной теме конспекта. Конспект оформлен аккуратно, с незначительными исправлениями</p>
«удовлетворительно»		<p>Конспект по теме выполнен в обозначенный преподавателем срок.</p> <p>Конспект выполнен обучающимся по заданной теме в не полном объеме с частичным соблюдением необходимой последовательности. Обучающийся работал полностью самостоятельно; раскрыл тему не полностью и ответил на часть вопросов преподавателя по конкретной теме конспекта. Конспект оформлен не аккуратно</p>
«неудовлетворительно»	«не зачтено»	<p>Конспект по теме не выполнен в обозначенный преподавателем срок.</p> <p>Конспект выполнен обучающимся не по заданной теме в не полном объеме без соблюдения необходимой последовательности. Обучающийся работал не самостоятельно; не раскрыл тему и не ответил на вопросы преподавателя по конкретной теме конспекта. Конспект оформлен не аккуратно</p>

Лабораторная работа

Шкалы оценивания		Критерии оценивания
«отлично»		<p>Лабораторная работа выполнена в обозначенный преподавателем срок, письменный отчет без замечаний.</p> <p>Лабораторная работа выполнена обучающимся в полном объеме с соблюдением необходимой последовательности. Обучающийся работал полностью самостоятельно; показал необходимые для проведения работы теоретические знания, практические умения и навыки. Работа (отчет) оформлена аккуратно, в наиболее оптимальной для фиксации результатов форме</p>
«хорошо»	«зачтено»	<p>Лабораторная работа выполнена в обозначенный преподавателем срок, письменный отчет с небольшими недочетами.</p> <p>Лабораторная работа выполнена обучающимся в полном объеме и самостоятельно. Допущены отклонения от необходимой последовательности выполнения, не влияющие на правильность конечного результата. Работа показывает знание обучающимся основного теоретического материала и овладение умениями, необходимыми для самостоятельного выполнения работы. Допущены неточности и небрежность в оформлении результатов работы (отчета)</p>
«удовлетворительно»		<p>Лабораторная работа выполнена с задержкой, письменный отчет с недочетами.</p> <p>Лабораторная работа выполняется и оформляется обучающимся при посторонней помощи. На выполнение работы затрачивается много времени. Обучающийся показывает знания теоретического материала, но испытывает затруднение при самостоятельной работе с источниками знаний или приборами</p>
«неудовлетворительно»	«не зачтено»	<p>Лабораторная работа не выполнена, письменный отчет не представлен.</p> <p>Результаты, полученные обучающимся, не позволяют сделать правильных выводов и полностью расходятся с поставленной целью. Показывается плохое знание теоретического материала и отсутствие необходимых умений.</p> <p>Лабораторная работа не выполнена, у учащегося отсутствуют необходимые для проведения работы теоретические знания, практические умения и навыки</p>

3. Типовые контрольные задания или иные материалы, необходимые для оценки знаний, умений, навыков и (или) опыта деятельности

3.1 Типовые контрольные задания для проведения собеседования

Контрольные варианты заданий выложены в электронной информационно-образовательной среде ИрГУПС, доступной обучающемуся через его личный кабинет.

Ниже приведен образец типовых вариантов заданий для проведения собеседований.

Образец типового варианта вопросов для проведения собеседования

Тема 1. Основные понятия и классификация. Общее представление вычислительной системы. Шинная организация

1. Какие структуры связей вы знаете?
2. Какие основные элементы включает в себя микропроцессорная система?
3. Из каких шин состоит системная магистраль?
4. Какие линии передачи вы знаете, чем они отличаются?
5. Что такое интерфейс?
6. Чем отличаются положительная логика от отрицательной?
7. Чем отличается синхронный режим обмена от асинхронного?

3.2 Типовые контрольные задания для написания конспекта

Контрольные варианты заданий выложены в электронной информационно-образовательной среде ИрГУПС, доступной обучающемуся через его личный кабинет.

Ниже приведен образец типовых вариантов заданий для написания конспектов.

Образец тем конспектов

1. Основные понятия и классификация. Общее представление вычислительной
2. Цифровое представление сигналов, методы связи, аппаратное взаимодействие устройств»
3. Интерфейс RS-232C»
4. Интерфейс SPI»
5. Интерфейс 1-Wire»
6. Интерфейс I2C»
7. Интерфейс USB
8. Интерфейс RS-485
9. Интерфейс CAN

3.3 Типовые задания для выполнения лабораторной работы и примерный перечень вопросов для ее защиты

Контрольные варианты заданий выложены в электронной информационно-образовательной среде ИрГУПС, доступной обучающемуся через его личный кабинет.

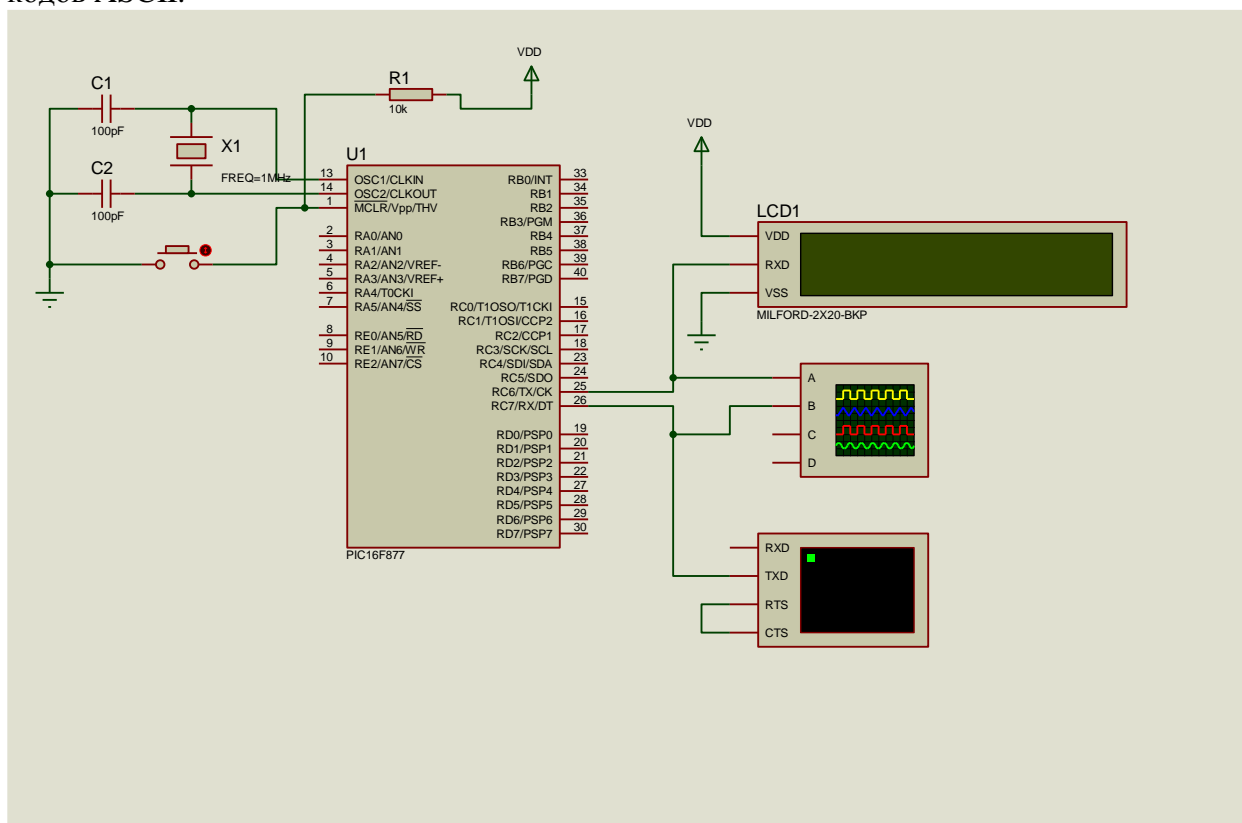
Ниже приведен образец типовых вариантов заданий для выполнения лабораторных работ и примерный перечень вопросов для их защиты.

Лабораторная работа 2. Интерфейс RS-232C

Составить схему согласно приведенному рисунку, компоненты C1 и C2 тип generic, микроконтроллер через строку поиска PIC16F877, дисплей через строку поиска milford-2x20, питание power тип WDD, кнопка button, резистор R1 generic digital. В свойствах дисплея скорость 2400, частота 250 KHz. В свойствах терминала скорость 2400, число бит – 8, stop bit – 1, Parity – none, Send XON/XOFF – no.

В папку данной работы из c:\Labcenter Electronics\Proteus 7 Professional\SAMPLES\VSM for PICMICRO\VSM for PIC16\Milford Serial LCD Demo\ скопировать папку Debug и в свойствах микроконтроллера указать исходный файл из этой папки debug.cof. Тактовая частота микроконтроллера 1 MHz. При симуляции оставить включенными каналы А и В осциллографа в режиме DC. Чувствительность 2V/дел, синхронизация от канала В отрицательным фронтом, начальная скорость развертки 1 мс/дел. При симуляции перейти на терминал и используя цифровые клавиши, наблюдать сигналы на осциллографе, которые

поступают от терминала и передаются на дисплей. Для более подробного рассмотрения перед вводом очередного символа, осциллограф переводить в режим one shot, чтобы подробнее рассмотреть передаваемый сигнал. По длительности отдельных бит на экране, рассчитать скорость передачи, сравнить для данных символов их двоичные коды с таблицей кодов ASCII.



Задание:

Описать последовательность действий и значения основных регистров COM-порта для передачи символа заданной цифры со скоростью 19200 без контроля четности, используя 8 бит данных и один стоп бит.

В управляющий регистр 3FBh записать 10010011b. Далее задать через регистры 3F8h и 3F9h коэффициент делителя для заданной скорости. Далее, в 3FBh сбросить седьмой бит в нуль, чтобы регистр 3F8h использовать как регистр данных. Проверить, свободен ли регистр передатчика – если бит 5 регистра состояния линии с адресом 3FDh установлен в единицу, то отправить данные в регистр передатчика 3F8h.

Составить алгоритм в виде блок-схемы для последовательной передачи числа 215.

Вопросы для проверки:

1. Какие сигналы используются для приёма и для передачи данных в RS-232C?
2. Как называется модуль, который используется для реализации интерфейса RS-232C?
3. Какой адрес используется для регистра управления RS-232C?
4. Из каких битов состоит кадр RS-232C?
5. Как можно изменить размер поля данных в кадре RS-232C?

3.4 Типовые контрольные задания для проведения тестирования

Фонд тестовых заданий по дисциплине содержит тестовые задания, распределенные по разделам и темам, с указанием их количества и типа.

Структура фонда тестовых заданий по дисциплине

Индикатор достижения компетенции	Тема в соответствии с РПД	Характеристика ТЗ	Количество тестовых заданий, типы ТЗ

ПК-1.2 ПК-2.1	Тема 1. Основные понятия и классификация. Общее представление вычислительной системы. Шинная организация	Знание	2 – ОТЗ 2 – ЗТЗ
		Умение	2 – ОТЗ 2 – ЗТЗ
		Действие	2 – ОТЗ 2 – ЗТЗ
ПК-1.2 ПК-2.1	Тема 2. Цифровое представление сигналов, методы связи, аппаратное взаимодействие устройств	Знание	2 – ОТЗ 2 – ЗТЗ
		Умение	2 – ОТЗ 2 – ЗТЗ
		Действие	2 – ОТЗ 2 – ЗТЗ
ПК-1.2 ПК-2.1	Тема 3. Интерфейс RS-232C	Знание	2 – ОТЗ 2 – ЗТЗ
		Умение	2 – ОТЗ 2 – ЗТЗ
		Действие	2 – ОТЗ 2 – ЗТЗ
ПК-1.2 ПК-2.1	Тема 4. Интерфейс SPI	Знание	2 – ОТЗ 2 – ЗТЗ
		Умение	2 – ОТЗ 2 – ЗТЗ
		Действие	2 – ОТЗ 2 – ЗТЗ
ПК-1.2 ПК-2.1	Тема 5. Интерфейс 1-Wire	Знание	2 – ОТЗ 2 – ЗТЗ
		Умение	2 – ОТЗ 2 – ЗТЗ
		Действие	2 – ОТЗ 2 – ЗТЗ
ПК-1.2 ПК-2.1	Тема 6. Интерфейс I2C	Знание	2 – ОТЗ 2 – ЗТЗ
		Умение	2 – ОТЗ 2 – ЗТЗ
		Действие	2 – ОТЗ 2 – ЗТЗ
ПК-1.2 ПК-2.1	Тема 7. Интерфейс USB	Знание	2 – ОТЗ 2 – ЗТЗ
		Умение	2 – ОТЗ 2 – ЗТЗ
		Действие	2 – ОТЗ 2 – ЗТЗ
ПК-1.2 ПК-2.1	Тема 8. Интерфейс RS-485	Знание	2 – ОТЗ 2 – ЗТЗ
		Умение	2 – ОТЗ 2 – ЗТЗ
		Действие	2 – ОТЗ 2 – ЗТЗ
ПК-1.2 ПК-2.1	Тема 9. Интерфейс CAN	Знание	2 – ОТЗ 2 – ЗТЗ
		Умение	2 – ОТЗ 2 – ЗТЗ
		Действие	2 – ОТЗ 2 – ЗТЗ
		Итого	54 – ОТЗ 54 – ЗТЗ

Полный комплект ФТЗ хранится в электронной информационно-образовательной среде ИрГУПС и обучающийся имеет возможность ознакомиться с демонстрационным вариантом ФТЗ.

Ниже приведен образец типового варианта итогового теста, предусмотренного рабочей программой дисциплины.

1. По какому типу интерфейса возможен одновременный обмен данными в двух направлениях?
 - 1) Симплексный;
 - 2) Дуплексный ;
 - 3) Полудуплексный.

2. Wi-Fi по типу обмена данными относится к...
 - 1) Последовательным интерфейсам ;
 - 2) Параллельным интерфейсам;
 - 3) Последовательно-параллельным.

3. Что называется функцией интерфейса USB?
 - 1) Главный контроллер;
 - 2) Устройство, обеспечивающее дополнительные точки подключения к шине USB;
 - 3) Периферийное устройство

4. Что такое «пакет-признак» в шине USB?
 - 1) Описывает тип и направление передачи данных, адрес устройства и порядковый номер конечной точки
 - 2) Содержит передаваемые данные;
 - 3) Предназначен для сообщения о результатах пересылки данных

5. К какому виду интерфейсов относится IRDA?
 - 1) Параллельный;
 - 2) Последовательный;
 - 3) Беспроводной ;
 - 4) Шинный.

6. При каком режиме обмена используется сигнал подтверждения?
 - 1) Синхронном;
 - 2) Асинхронном ;
 - 3) Тактируемым.

7. Что такое Z-состояние на линии?
 - 1) Устройство работает на прием;
 - 2) Устройство работает на передачу;
 - 3) Ведет себя как не подключенный к схеме

8. Шина, по линиям которой передаются и адрес, и данные называется...?
 - 1) Мультиплексированная ;
 - 2) Немультимплексированная;
 - 3) Стробированная.

9. В чем преимущества последовательных интерфейсов перед параллельными?
 - 1) Большая протяженность линии связи;
 - 2) Минимум проводников и большая протяженность линии связи
 - 3) Скорость обмена;

10. Для какого сигнала предназначен вывод RxD модуля USART?
 - 1) Тактовые импульсы;
 - 2) Передаваемые данные;
 - 3) Принимаемые данные

11. В интерфейсе 1-wire значения логических «0» и «1» определяются
- 1) Полярностью сигнала;
 - 2) Длительностью тайм-слотов ;
 - 3) Значением напряжения.
12. К какому регистру относится адрес 3F8h интерфейса RS-232C?
- 1) Данных ;
 - 2) Управления;
 - 3) Состояния
13. Сколько всего тактов в посылке RS-232C если длина поля данных 8 бит?
- 1) 8
 - 2) 9
 - 3) 10
 - 4) 11
14. Чему равна пропускная способность канала интерфейса, имеющего 8 линий передачи данных при тактовой частоте 1 МГц?
- 1) 1 байт/мкс ;
 - 2) 2 байта/мкс;
 - 3) 4 байта/мкс;
 - 4) 8 байт/мкс.
15. В режиме ожидания на линии RS232 в асинхронном режиме поддерживается уровень
- 1) Логической единицы ;
 - 2) Логического нуля;
 - 3) Z-состояние.

3.5 Перечень теоретических вопросов к экзамену (для оценки знаний)

1. Понятие и определение интерфейса.
2. Классификация интерфейсов.
3. Понятие протокола. Структура пакета. Режимы обмена.
4. Интерфейс RS-232C. Аппаратная и программная организация.
5. Интерфейс RS-485. Аппаратная и программная организация.
6. Интерфейс SPI. Аппаратная и программная организация.
7. Интерфейс I2C. Аппаратная и программная организация.
8. Интерфейс 1-Wire. Аппаратная и программная организация.
9. Радиоинтерфейсы Bluetooth, ZigBee и Wi-Fi
10. Промышленные сети. Технологии CAN и Profibus.

3.6 Перечень типовых простых практических заданий к экзамену

Оценка умений, навыков и (или) опыта деятельности, характеризующих этапы формирования компетенций в процессе освоения образовательной программы, производится по результатам текущего контроля (выполнение и защита лабораторных работ).

4. Методические материалы, определяющие процедуру оценивания знаний, умений, навыков и (или) опыта деятельности

В таблице приведены описания процедур проведения контрольно-оценочных мероприятий и процедур оценивания результатов обучения с помощью оценочных средств в соответствии с рабочей программой дисциплины.

Наименование оценочного средства	Описания процедуры проведения контрольно-оценочного мероприятия и процедуры оценивания результатов обучения
Собеседование	Собеседование, предусмотренное рабочей программой дисциплины, проводится на практическом занятии. Преподаватель на практическом занятии, предшествующем занятию проведения контроля, доводит до обучающихся тему, вопросы для подготовки к собеседованию. Результаты собеседования преподаватель доводит до обучающихся сразу после завершения собеседования
Конспект	Защита конспектов, предусмотренных рабочей программой дисциплины, проводится во время практических занятий. Преподаватель на практическом занятии, предшествующем занятию проведения контроля, доводит до обучающихся: тему конспектов и требования, предъявляемые к их выполнению и защите
Лабораторная работа	Защита лабораторных работ проводится во время лабораторных занятий. Во время проведения защиты лабораторной работы пользоваться учебниками, справочниками, конспектами лекций, тетрадями не разрешено. Преподаватель на лабораторной работе, предшествующей занятию проведения защиты лабораторной работы, доводит до обучающихся: номер защищаемой лабораторной работы, время на защиту лабораторной работы. Преподаватель информирует обучающихся о результатах защиты лабораторной работы сразу после ее контрольно-оценочного мероприятия

Для организации и проведения промежуточной аттестации составляются типовые контрольные задания или иные материалы, необходимые для оценки знаний, умений, навыков и (или) опыта деятельности, характеризующих этапы формирования компетенций в процессе освоения образовательной программы.

Перечень теоретических вопросов и типовые практические задания разного уровня сложности для проведения промежуточной аттестации обучающиеся получают в начале семестра через электронную информационно-образовательную среду ИрГУПС (личный кабинет обучающегося).

Описание процедур проведения промежуточной аттестации в форме экзамена и оценивания результатов обучения

Промежуточная аттестация в форме экзамена проводится путем устного собеседования по билетам или в форме компьютерного тестирования.

При проведении промежуточной аттестации в форме собеседования билеты составляются таким образом, чтобы каждый из них включал в себя теоретические вопросы и практические задания.

Билет содержит: два теоретических вопроса для оценки знаний. Теоретические вопросы выбираются из перечня вопросов к экзамену; два практических задания: одно из них для оценки умений (выбирается из перечня типовых простых практических заданий к экзамену); другое практическое задание для оценки навыков и (или) опыта деятельности (выбираются из перечня типовых практических заданий к экзамену).


Распределение теоретических вопросов и практических заданий по экзаменационным билетам находится в закрытом для обучающихся доступе. Разработанный комплект билетов (25-30 билетов) не выставляется в электронную информационно-образовательную среду ИрГУПС, а хранится на кафедре-разработчике фондов оценочных средств.

На экзамене обучающийся берет билет, для подготовки ответа на экзаменационный билет обучающемуся отводится время в пределах 45 минут. В процессе ответа обучающегося на вопросы и задания билета, преподаватель может задавать дополнительные вопросы.

Каждый вопрос/задание билета оценивается по четырехбалльной системе, а далее вычисляется среднее арифметическое оценок, полученных за каждый вопрос/задание. Среднее арифметическое оценок округляется до целого по правилам округления

При проведении промежуточной аттестации в форме компьютерного тестирования вариант тестового задания формируется из фонда тестовых заданий по дисциплине случайным образом, но с условием: 50 % заданий должны быть заданиями открытого типа и 50 % заданий – закрытого типа.

Образец экзаменационного билета

 <p>ИрГУПС 20__-20__ учебный год</p>	<p>Экзаменационный билет № 1 по дисциплине «<u>Интерфейсы мехатронных систем</u>»</p>	<p>Утверждаю: Заведующий кафедрой «_____» ИрГУПС _____</p>
<p>1. Понятие протокола. Структура пакета. Режимы обмена.</p> <p>2. Создание последовательного интерфейса через параллельные порты ввода/вывода микроконтроллеров</p>		