

ФЕДЕРАЛЬНОЕ АГЕНТСТВО ЖЕЛЕЗНОДОРОЖНОГО ТРАНСПОРТА

Федеральное государственное бюджетное образовательное учреждение  
высшего образования  
«Иркутский государственный университет путей сообщения»  
(ФГБОУ ВО ИРГУПС)

УТВЕРЖДЕНА  
приказом ректора  
от «02» июня 2023 г. № 424-1

**Б1.В.ДВ.09.02 Графическое оформление технической  
документации**

**рабочая программа дисциплины**

Специальность/направление подготовки – 23.03.03 Эксплуатация транспортно-технологических машин и комплексов

Специализация/профиль – Сервисное обслуживание транспортно-технологических систем и комплексов

Квалификация выпускника – Бакалавр

Форма и срок обучения – очная форма 4 года

Кафедра-разработчик программы – Управление качеством и инженерная графика

Общая трудоемкость в з.е. – 3

Часов по учебному плану (УП) – 108

В том числе в форме практической подготовки (ПП) – 4

(очная)

Формы промежуточной аттестации

очная форма обучения:

зачет 2 семестр

**Очная форма обучения**

**Распределение часов дисциплины по семестрам**

| Семестр  | 2            | Итого        |
|--|--------------|--------------|
| Вид занятий  | Часов по УП  | Часов по УП  |
| <b>Аудиторная контактная работа по видам учебных занятий/ в т.ч. в форме ПП*</b> | 51/4         | <b>51/4</b>  |
| – лекции   |              |              |
| – практические (семинарские)   | 17           | <b>17</b>    |
| – лабораторные   | 34/4         | <b>34/4</b>  |
| <b>Самостоятельная работа</b>  | 57           | <b>57</b>    |
| <b>Итого</b>   | <b>108/4</b> | <b>108/4</b> |

\* В форме ПП – в форме практической подготовки.

ИРКУТСК

Рабочая программа дисциплины разработана в соответствии с федеральным государственным образовательным стандартом высшего образования – бакалавриат по направлению подготовки 23.03.03 Эксплуатация транспортно-технологических машин и комплексов, утвержденным Приказом Министерства науки и высшего образования Российской Федерации от 07.08.2020 № 916.

Программу составил(и):

кандидат технических наук, доцент, доцент, И.В. Корабель

Рабочая программа рассмотрена и одобрена для использования в учебном процессе на заседании кафедры «Управление качеством и инженерная графика», протокол от «2» июня 2023 г. № 9

Зав. кафедрой, к.т.н, доцент

Е.Д. Молчанова

СОГЛАСОВАНО

Кафедра «Вагоны и вагонное хозяйство», протокол от «3» мая 2023 г. № 8

Зав. кафедрой, к.т.н, доцент

О.Л. Маломыжев

| <b>1 ЦЕЛЬ И ЗАДАЧА ДИСЦИПЛИНЫ</b>  |   |
|--|---|
| <b>1.1 Цель дисциплины</b>   |   |
| 1  | научить студента создавать, редактировать и оформлять чертежи на персональном компьютере  |
| <b>1.2 Задача дисциплины</b>   |   |
| 1  | выработка знаний, умений и навыков, необходимых обучающимся для разработки и использования конструкторской документации технических систем с применением автоматизированного проектирования |
| <b>1.3 Цель воспитания и задачи воспитательной работы в рамках дисциплины</b>  |   |
| Научно-образовательное воспитание обучающихся  |   |
| <p>Цель научно-образовательного воспитания – создание условий для реализации научно-образовательного потенциала обучающихся в форме наставничества, тьюторства, научного творчества.</p> <p>Цель достигается по мере решения в единстве следующих задач:</p> <ul style="list-style-type: none"> <li>– формирование системного и критического мышления, мотивации к обучению, развитие интереса к творческой научной деятельности;</li> <li>– создание в студенческой среде атмосферы взаимной требовательности к овладению знаниями, умениями и навыками;</li> <li>– популяризация научных знаний среди обучающихся;</li> <li>– содействие повышению привлекательности науки, поддержка научно-технического творчества;</li> <li>– создание условий для получения обучающимися достоверной информации о передовых достижениях и открытиях мировой и отечественной науки, повышения заинтересованности в научных познаниях об устройстве мира и общества;</li> <li>– совершенствование организации и планирования самостоятельной работы обучающихся как образовательной технологии формирования будущего специалиста путем индивидуальной познавательной и исследовательской деятельности</li> </ul> |   |
| Профессионально-трудовое воспитание обучающихся  |   |
| <p>Цель профессионально-трудоу воспитания – формирование у обучающихся осознанной профессиональной ориентации, понимания общественного смысла труда и значимости его для себя лично, ответственного, сознательного и творческого отношения к будущей деятельности, профессиональной этики, способности предвидеть изменения, которые могут возникнуть в профессиональной деятельности, и умению работать в изменённых, вновь созданных условиях труда.</p> <p>Цель достигается по мере решения в единстве следующих задач:</p> <ul style="list-style-type: none"> <li>– формирование сознательного отношения к выбранной профессии;</li> <li>– воспитание чести, гордости, любви к профессии, сознательного отношения к профессиональному долгу, понимаемому как личная ответственность и обязанность;</li> <li>– формирование психологии профессионала;</li> <li>– формирование профессиональной культуры, этики профессионального общения;</li> <li>– формирование социальной компетентности и другие задачи, связанные с имиджем профессии и авторитетом транспортной отрасли</li> </ul>  |   |

| <b>2 МЕСТО ДИСЦИПЛИНЫ В СТРУКТУРЕ ОПОП</b>   |  |
|--|--|
| Блок/часть ОПОП  | Блок 1. Дисциплины / Часть, формируемая участниками образовательных отношений        |
| <b>2.1 Дисциплины и практики, на которых основывается изучение данной дисциплины</b>                   |  |
| 1  | Дисциплина изучается на начальном этапе формирования компетенции                     |
| <b>2.2 Дисциплины и практики, для которых изучение данной дисциплины необходимо как предшествующее</b> |  |
| 1  | Б1.О.33 Сервисно-эксплуатационная деятельность                                       |
| 2  | Б1.О.35 Типаж и эксплуатация технологического оборудования                           |
| 3  | Б1.О.36 Производственно-техническая структура предприятий                            |
| 4  | Б1.О.43 Технология производства и ремонта ТиТМО                                      |
| 5  | Б1.О.52 Технологические процессы технического обслуживания и ремонта ТиТМО           |
| 6  | Б2.О.03(П) Производственная - эксплуатационная практика                              |
| 7  | Б2.О.04(Пд) Производственная - преддипломная практика                                |
| 8  | Б3.01(Д) Выполнение, подготовка к процедуре защиты выпускной квалификационной работы |
| 9  | Б3.02(Д) Защита выпускной квалификационной работы                                    |

| <b>3 ПЛАНИРУЕМЫЕ РЕЗУЛЬТАТЫ ОБУЧЕНИЯ ПО ДИСЦИПЛИНЕ, СООТНЕСЕННЫЕ С ТРЕБОВАНИЯМИ К РЕЗУЛЬТАТАМ ОСВОЕНИЯ ОБРАЗОВАТЕЛЬНОЙ ПРОГРАММЫ</b> |  |                                 |
|--|--|---------------------------------|
| Код и наименование компетенции   | Код и наименование индикатора достижения компетенции | Планируемые результаты обучения |
|  |  |                                 |

|  |  |   |
|--|--|---|
| ПК-3<br>Готовность к организации работ по техническому обслуживанию и ремонту транспортно-технологических машин и оборудования | ПК-3.3 Владеет знаниями законодательства, нормативно-технической документации, регламентирующих сервисно-эксплуатационную деятельность | Знать: основы инженерной и компьютерной графики машиностроительного черчения; основы ЕСКД; основы САПР  |
|  |  | Уметь: выполнять эскизы деталей; читать сборочные чертежи; оформлять конструкторскую документацию; использовать компьютерные технологии при проектировании  |
|  |  | Владеть: методами построения чертежей; способностью чтения сборочных чертежей; способностью разрабатывать проектно-конструкторскую и технологическую документацию с помощью современных программных средств |

#### 4 СТРУКТУРА И СОДЕРЖАНИЕ ДИСЦИПЛИНЫ

| Код        | Наименование разделов, тем и видов работ   | Очная форма |      |    |      | *Код индикатора достижения компетенции |        |
|------------|--|-------------|------|----|------|--|--------|
|            |  | Семестр     | Часы |    |      |  |        |
|            |  |             | Лек  | Пр | Лаб  |  | СР     |
| <b>1.0</b> | <b>Раздел 1. Инженерная графика.</b>   |             |      |    |      |  |        |
| 1.1        | Тема 1. Виды, разрезы, сечения. Построение по двум видам третьей проекции.   | 2           |      | 2  |      | 4                                      | ПК-3.3 |
| 1.2        | Тема 2. Построение аксонометрических проекций.   | 2           |      | 2  |      | 4                                      | ПК-3.3 |
| 1.3        | Тема 3. Разъемные и неразъемные соединения. Классификация резьб. Соединение шпилечное. Соединение сварное. Соединение клееное и паяное.  | 2           |      | 4  |      | 6                                      | ПК-3.3 |
| 1.4        | Тема 4. Эскизирование. Выполнение эскиза детали с резьбой, нанесение размеров. Выполнение эскиза вала, нанесение размеров.   | 2           |      | 4  |      | 8                                      | ПК-3.3 |
| 1.5        | Тема 5. Электрические схемы и их выполнение.   | 2           |      | 2  |      | 6                                      | ПК-3.3 |
| 1.6        | Тема 6. Деталирование. Чтение и деталирование сборочных чертежей. Условности и упрощения, допускаемые на сборочных чертежах. Деталирование чертежей, простановка размеров. Выполнение рабочего чертежа корпусной детали. Правила выполнения рабочих чертежей деталей вращения. | 2           |      | 3  |      | 10                                     | ПК-3.3 |
| <b>2.0</b> | <b>Раздел 2. Компьютерная графика.</b>   |             |      |    |      |  |        |
| 2.1        | Тема 1. Построение трехмерных моделей для сборочного соединения. Выполнение сборочного соединения.   | 2           |      |    | 8    | 2                                      | ПК-3.3 |
| 2.2        | Тема 2. Построение технической детали и ее рабочего чертежа.   | 2           |      |    | 6    | 2                                      | ПК-3.3 |
| 2.3        | Тема 3. Виды соединений деталей и их изображение на чертежах. Соединение болтовое. Выполнение расчетов и вычерчивание соединения болтового.  | 2           |      |    | 8    | 4                                      | ПК-3.3 |
| 2.4        | Тема 4. Построение трехмерной модели вала с применением команды «Вращение».  | 2           |      |    | 4    | 4                                      | ПК-3.3 |
| 2.5        | Тема 5. Построение трехмерных изображений. Деталирование.  | 2           |      |    | 8/4  | 7                                      | ПК-3.3 |
|            | Форма промежуточной аттестации – зачет   | 2           |      |    |      |  | ПК-3.3 |
|            | Итого часов (без учёта часов на промежуточную аттестацию)  |             |      | 17 | 34/4 | 57                                     |        |

#### 5 ФОНД ОЦЕНОЧНЫХ СРЕДСТВ ДЛЯ ПРОВЕДЕНИЯ ТЕКУЩЕГО КОНТРОЛЯ УСПЕВАЕМОСТИ И ПРОМЕЖУТОЧНОЙ АТТЕСТАЦИИ ОБУЧАЮЩИХСЯ ПО ДИСЦИПЛИНЕ

Фонд оценочных средств для проведения текущего контроля успеваемости и промежуточной аттестации по дисциплине оформлен в виде приложения № 1 к рабочей программе дисциплины и размещен в электронной информационно-образовательной среде Университета, доступной обучающемуся через его личный кабинет

#### 6 УЧЕБНО-МЕТОДИЧЕСКОЕ И ИНФОРМАЦИОННОЕ ОБЕСПЕЧЕНИЕ ДИСЦИПЛИНЫ

##### 6.1 Учебная литература

##### 6.1.1 Основная литература

|  | Библиографическое описание   | Кол-во экз. в библиотеке/ онлайн |
|--|--|----------------------------------|
| 6.1.1.1  | Борисенко, И. Г. Инженерная и компьютерная графика. Геометрическое и проекционное черчение : учеб. пособие - 6-е изд., перераб. и доп. / И. Г. Борисенко. Красноярск : СФУ, 2020. - 234с. - Текст: электронный. - URL: <a href="https://e.lanbook.com/book/181639">https://e.lanbook.com/book/181639</a> (дата обращения: 19.04.2023)  | Онлайн                           |
| 6.1.1.2  | Приходько, В. М. Начертательная геометрия и компьютерная графика : учебное пособие / В. М. Приходько, Н. М. Шумун, О. А. Туркеничева, С. В. Филина. Ростов-на-Дону : РГУПС, 2019. - 255с. - Текст: электронный. - URL: <a href="https://e.lanbook.com/book/134036">https://e.lanbook.com/book/134036</a> (дата обращения: 19.04.2023)  | Онлайн                           |
| 6.1.1.3  | Сорокин, Н. П. Инженерная графика : учебник - 6-е изд., стер. / Н. П. Сорокин, Е. Д. Ольшевский, А. Н. Заикина, Е. И. Шибанова. Санкт-Петербург : Лань, 2022. - 392с. - Текст: электронный. - URL: <a href="https://e.lanbook.com/book/212327">https://e.lanbook.com/book/212327</a> (дата обращения: 19.04.2023)  | Онлайн                           |
| <b>6.1.2 Дополнительная литература</b>   |  |                                  |
|  | Библиографическое описание   | Кол-во экз. в библиотеке/ онлайн |
| 6.1.2.1  | Корабель, И. В. 3D-моделирование в AutoCAD : лаб. практикум по дисциплине "Инженерная и компьютерная графика" / И. В. Корабель, Л.В.Матиенко. Иркутск : ИрГУПС, 2015. - 76с.   | 132                              |
| 6.1.2.2  | Корабель, И. В. Изучение компьютерной графики с "Компас 3D LT" : учеб. пособие по дисциплине "Инженерная компьютерная графика" / И. В. Корабель. Иркутск : ИрГУПС, 2015. - 68с.  | Онлайн                           |
| <b>6.1.3 Учебно-методические разработки (в т. ч. для самостоятельной работы обучающихся)</b> |  |                                  |
|  | Библиографическое описание   | Кол-во экз. в библиотеке/ онлайн |
| 6.1.3.1  | Корабель, И.В. Методические указания по изучению дисциплины Б1.В.ДВ.09.02 «Графическое оформление технической документации». Направление подготовки – 23.03.03 Эксплуатация транспортно-технологических машин и комплексов. Профиль – №1 "Сервисное обслуживание транспортно-технологических систем и комплексов" / И.В. Корабель; ИрГУПС. – Иркутск: ИрГУПС, 2023. – 15 с. - Текст: электронный. - URL: <a href="https://www.irgups.ru/eis/for_site/umkd_files/mu_6003_1490_2023_1_signed.pdf">https://www.irgups.ru/eis/for_site/umkd_files/mu_6003_1490_2023_1_signed.pdf</a> | Онлайн                           |
| <b>6.2 Ресурсы информационно-телекоммуникационной сети «Интернет»</b>                        |  |                                  |
| 6.2.1  | Электронно-библиотечная система «Издательство Лань», <a href="https://e.lanbook.com/">https://e.lanbook.com/</a>   |                                  |
| 6.2.2  | Электронно-библиотечная система «Университетская библиотека онлайн», <a href="https://biblioclub.ru/">https://biblioclub.ru/</a>   |                                  |
| <b>6.3 Программное обеспечение и информационные справочные системы</b>                       |  |                                  |
| <b>6.3.1 Базовое программное обеспечение</b>   |  |                                  |
| 6.3.1.1  | Microsoft Windows Professional 10, государственный контракт от 20.07.2021 № 0334100010021000013-01   |                                  |
| 6.3.1.2  | Microsoft Office Russian 2010, государственный контракт от 20.07.2021 № 0334100010021000013-01   |                                  |
| 6.3.1.3  | FoxitReader, свободно распространяемое программное обеспечение <a href="http://free-software.com.ua/pdf-viewer/foxit-reader/">http://free-software.com.ua/pdf-viewer/foxit-reader/</a>   |                                  |
| 6.3.1.4  | Adobe Acrobat Reader DC свободно распространяемое программное обеспечение <a href="https://get.adobe.com/ru/reader/enterprise/">https://get.adobe.com/ru/reader/enterprise/</a>  |                                  |
| 6.3.1.5  | Яндекс. Браузер. Прикладное программное обеспечение общего назначения, Офисные приложения, лицензия – свободно распространяемое программное обеспечение по лицензии BSD License  |                                  |
| <b>6.3.2 Специализированное программное обеспечение</b>                                      |  |                                  |
| 6.3.2.1  | Не предусмотрено   |                                  |
| <b>6.3.3 Информационные справочные системы</b>   |  |                                  |
| 6.3.3.1  | Не предусмотрены   |                                  |
| <b>6.4 Правовые и нормативные документы</b>  |  |                                  |
| 6.4.1  | Не предусмотрены   |                                  |

**7 ОПИСАНИЕ МАТЕРИАЛЬНО-ТЕХНИЧЕСКОЙ БАЗЫ,  
НЕОБХОДИМОЙ ДЛЯ ОСУЩЕСТВЛЕНИЯ УЧЕБНОГО ПРОЦЕССА  
ПО ДИСЦИПЛИНЕ**

|   |   |
|---|---|
| 1 | Корпуса А, Б, В, Г, Д, Е ИрГУПС находятся по адресу г. Иркутск, ул. Чернышевского, д. 15; |
|---|---|

|   |  |
|---|--|
|   | корпус Л ИрГУПС находится – по адресу г. Иркутск, ул. Лермонтова, д.80   |
| 2 | Учебная аудитория Д-822 для проведения лекционных и практических занятий, лабораторных работ, групповых и индивидуальных консультаций, курсового проектирования (выполнения курсовых работ), текущего контроля и промежуточной аттестации. Основное оборудование: специализированная мебель, мультимедиапроектор, экран, (ноутбук переносной).   |
| 3 | Учебная аудитория Д-821 для проведения лекционных и практических занятий, лабораторных работ, групповых и индивидуальных консультаций, курсового проектирования (выполнения курсовых работ), текущего контроля и промежуточной аттестации. Основное оборудование: специализированная мебель, интерактивная доска, компьютер. Для проведения занятий имеются учебно-наглядные пособия (презентации, плакаты).   |
| 4 | Помещения для самостоятельной работы обучающихся оснащены компьютерной техникой, подключенной к информационно-телекоммуникационной сети «Интернет», и обеспечены доступом в электронную информационно-образовательную среду ИрГУПС. Помещения для самостоятельной работы обучающихся:<br>– читальные залы;<br>– учебные залы вычислительной техники А-401, А-509, А-513, А-516, Д-501, Д-503, Д-505, Д-507;<br>– помещения для хранения и профилактического обслуживания учебного оборудования – А-521 |

## 8 МЕТОДИЧЕСКИЕ УКАЗАНИЯ ДЛЯ ОБУЧАЮЩИХСЯ ПО ОСВОЕНИЮ ДИСЦИПЛИНЫ

| Вид учебной деятельности | Организация учебной деятельности обучающегося   |
|--------------------------|---|
| Практическое занятие     | <p>Практическое занятие – вид аудиторных учебных занятий, целенаправленная форма организации учебного процесса, при реализации которой обучающиеся по заданию и под руководством преподавателя выполняют практические задания. Практические задания направлены на углубление научно-теоретических знаний и овладение определенными методами работы, в процессе которых вырабатываются умения и навыки выполнения тех или иных учебных действий в данной сфере науки. Практические занятия развивают научное мышление и речь, позволяют проверить знания обучающихся, выступают как средства оперативной обратной связи; цель практических занятий – углублять, расширять, детализировать знания, полученные на лекции, в обобщенной форме и содействовать выработке навыков профессиональной деятельности.</p> <p>На практических занятиях подробно рассматриваются основные вопросы дисциплины, разбираются основные типы задач. К каждому практическому занятию следует заранее самостоятельно выполнить домашнее задание и выучить лекционный материал к следующей теме. Систематическое выполнение домашних заданий обязательно и является важным фактором, способствующим успешному усвоению дисциплины</p>  |
| Лабораторная работа      | <p>Основной целью лабораторных работ является теоретическое обоснование, наглядное и/или экспериментальное подтверждение и/или проверка существенных теоретических положений (законов, закономерностей) анализ существующих методик и методов их реализации и т.д. Они занимают преимущественное место при изучении дисциплин обязательной части и части, формируемой участниками образовательных отношений Блока 1.</p> <p>Исходя из цели, содержанием лабораторных работ могут быть:</p> <ul style="list-style-type: none"> <li>- экспериментальная проверка формул, методик расчета;</li> <li>- проведение натуральных измерений свойств, рабочих параметров, режимов работы при помощи лабораторного оборудования и/или стендов и макетов;</li> <li>- ознакомление, анализ и теоретические выкладки по устройству, принципу действия и способам обслуживания аппаратов, деталей машин, механизмов, процессов, протекающих в них при этом и т.д.;</li> <li>- наглядная графическая интерпретация чертежей, схем, объемных поверхностей и т.д., воспроизводимых с помощью специализированного программного обеспечения;</li> <li>- имитационное моделирование процессов, протекающих в сложных химических, физических, механических, электрических и пр. объектах;</li> <li>- наглядное представление о работе персонала конкретной организации или подразделения ОАО «РЖД» посредством моделирования штатных и внештатных ситуаций в виртуальных специализированных АРМ (автоматизированных рабочих мест);</li> <li>- установление и подтверждение закономерностей (путем сравнения проведенного эксперимента и рассчитанных значений) и т.д.;</li> <li>- ознакомление с методиками проведения экспериментов, наглядным устройством стенд-макетов и пр.;</li> <li>- установление свойств веществ, их качественных и количественных характеристик;</li> <li>- анализ различных характеристик процессов, в том числе производственных и иных процессов;</li> </ul> |

|  |  |
|--|--|
|  | <ul style="list-style-type: none"> <li>- расчет параметров различных явлений и процессов, смоделировать которые не возможно в реальных условиях (например, чрезвычайные ситуации и пр.);</li> <li>- наблюдение развития явлений, процессов и др.</li> </ul> <p>Допускается иное содержание лабораторных работ, если это будет способствовать реализации целей и задач дисциплины и формированию соответствующих компетенций.</p> <p>По характеру выполняемых лабораторных работ возможны:</p> <ul style="list-style-type: none"> <li>- ознакомительные работы, используемые для закрепления изученного теоретического материалы;</li> <li>- аналитические работы, используемые для получения новой информации на основе формализованных методов;</li> <li>- творческие работы, ориентированные на самостоятельный выбор подходов решения задач.</li> </ul> <p>Прежде, чем приступить к лабораторным занятиям, обучающимся необходимо повторить теоретический материал по теме работы. Каждая лабораторная работа оснащена методическими указаниями, разработанными преподавателями, ведущими дисциплину</p>  |
| Самостоятельная работа   | <p>Обучение по дисциплине «Графическое оформление технической документации» предусматривает активную самостоятельную работу обучающегося. В разделе 4 рабочей программы, который называется «Структура и содержание дисциплины», все часы самостоятельной работы расписаны по темам и вопросам, а также указана необходимая учебная литература: обучающийся изучает учебный материал, разбирает примеры и решает разноуровневые задачи в рамках выполнения как общих домашних заданий, так и индивидуальных домашних заданий (ИДЗ) и других видов работ, предусмотренных рабочей программой дисциплины. При выполнении домашних заданий обучающемуся следует обратиться к задачам, решенным на предыдущих практических занятиях, решенным домашним работам, а также к примерам, приводимым лектором. Если этого будет недостаточно для выполнения всей работы можно дополнительно воспользоваться учебными пособиями, приведенными в разделе 6.1 «Учебная литература». Если, несмотря на изученный материал, задание выполнить не удастся, то в обязательном порядке необходимо посетить консультацию преподавателя, ведущего практические занятия, и/или консультацию лектора.</p> <p>Домашние задания, индивидуальные домашние задания и другие работы, предусмотренные рабочей программой дисциплины должны быть выполнены обучающимся в установленные преподавателем сроки в соответствии с требованиями к оформлению текстовой и графической документации, сформулированным в Положении «Требования к оформлению текстовой и графической документации. Нормоконтроль»</p> |
| Комплекс учебно-методических материалов по всем видам учебной деятельности, предусмотренным рабочей программой дисциплины (модуля), размещен в электронной информационно-образовательной среде ИрГУПС, доступной обучающемуся через его личный кабинет |  |



# **Приложение № 1 к рабочей программе**

## **ФОНД ОЦЕНОЧНЫХ СРЕДСТВ**

**для проведения текущего контроля успеваемости  
и промежуточной аттестации**

## 1. Общие положения

Фонд оценочных средств (ФОС) является составной частью нормативно-методического обеспечения системы оценки качества освоения обучающимися образовательной программы.

Фонд оценочных средств предназначен для использования обучающимися, преподавателями, администрацией ИрГУПС, а также сторонними образовательными организациями для оценивания качества освоения образовательной программы и уровня сформированности компетенций у обучающихся.

Задачами ФОС являются:

- оценка достижений обучающихся в процессе изучения дисциплины;
- обеспечение соответствия результатов обучения задачам будущей профессиональной деятельности через совершенствование традиционных и внедрение инновационных методов обучения в образовательный процесс;
- самоподготовка и самоконтроль обучающихся в процессе обучения.

Фонд оценочных средств сформирован на основе ключевых принципов оценивания: валидность, надежность, объективность, эффективность.

Для оценки уровня сформированности компетенций используется трехуровневая система:

- минимальный уровень освоения, обязательный для всех обучающихся по завершению освоения образовательной программы; дает общее представление о виде деятельности, основных закономерностях функционирования объектов профессиональной деятельности, методов и алгоритмов решения практических задач;

- базовый уровень освоения, превышение минимальных характеристик сформированности компетенций; позволяет решать типовые задачи, принимать профессиональные и управленческие решения по известным алгоритмам, правилам и методикам;

- высокий уровень освоения, максимально возможная выраженность характеристик компетенций; предполагает готовность решать практические задачи повышенной сложности, нетиповые задачи, принимать профессиональные и управленческие решения в условиях неполной определенности, при недостаточном документальном, нормативном и методическом обеспечении.

## 2. Перечень компетенций, в формировании которых участвует дисциплина.

### Программа контрольно-оценочных мероприятий. Показатели оценивания компетенций, критерии оценки

Дисциплина «Графическое оформление технической документации» участвует в формировании компетенций:

ПК-3. Готовность к организации работ по техническому обслуживанию и ремонту транспортно-технологических машин и оборудования

#### Программа контрольно-оценочных мероприятий очная форма обучения

| №                | Наименование контрольно-оценочного мероприятия | Объект контроля   | Код индикатора достижения компетенции | Наименование оценочного средства (форма проведения*) |
|------------------|--|---|---------------------------------------|--|
| <b>2 семестр</b> |  |   |                                       |  |
| <b>1.0</b>       | <b>Раздел 1. Инженерная графика</b>            |   |                                       |  |
| 1.1              | Текущий контроль                               | Тема 1. Виды, разрезы, сечения. Построение по двум видам третьей проекции.  | ПК-3.3                                | Контрольная работа (КР) (письменно)                  |
| 1.2              | Текущий контроль                               | Тема 2. Построение аксонометрических проекций.  | ПК-3.3                                | Контрольная работа (КР) (письменно)                  |
| 1.3              | Текущий контроль                               | Тема 3. Разъемные и неразъемные соединения. Классификация резьб. Соединение шпилечное. Соединение сварное. Соединение клееное и паяное.   | ПК-3.3                                | Контрольная работа (КР) (письменно)                  |
| 1.4              | Текущий контроль                               | Тема 4. Эскизирование. Выполнение эскиза детали с резьбой, нанесение размеров. Выполнение эскиза вала, нанесение размеров.  | ПК-3.3                                | Контрольная работа (КР) (письменно)                  |
| 1.5              | Текущий контроль                               | Тема 5. Электрические схемы и их выполнение.  | ПК-3.3                                | Контрольная работа (КР) (письменно)                  |
| 1.6              | Текущий контроль                               | Тема 6. Деталирование. Чтение и деталирование сборочных чертежей. Условности и упрощения, допускаемые на сборочных чертежах. Деталирование чертежей, простановка размеров. Выполнение рабоче-го чертежа корпусной детали. Правила выполнения рабочих чертежей деталей вращения. | ПК-3.3                                | Контрольная работа (КР) (письменно)                  |
| <b>2.0</b>       | <b>Раздел 2. Компьютерная графика</b>          |   |                                       |  |
| 2.1              | Текущий контроль                               | Тема 1. Построение трехмерных моделей для сборочного соединения. Выполнение сборочного соединения.  | ПК-3.3                                | Контрольная работа (КР) (письменно)                  |
| 2.2              | Текущий контроль                               | Тема 2. Построение технической детали и ее рабочего чертежа.  | ПК-3.3                                | Контрольная работа (КР) (письменно)                  |
| 2.3              | Текущий контроль                               | Тема 3. Виды соединений деталей и их изображение на чертежах. Соединение болтовое. Выполнение расчетов и вычерчивание соединения болтового.   | ПК-3.3                                | Контрольная работа (КР) (письменно)                  |
| 2.4              | Текущий контроль                               | Тема 4. Построение трехмерной модели вала с применением команды «Вращение».   | ПК-3.3                                | Контрольная работа (КР) (письменно)                  |
| 2.5              | Текущий контроль                               | Тема 5. Построение трехмерных изображений. Деталирование.   | ПК-3.3                                | Контрольная работа (КР) (письменно)                  |

|  |                          |  |        |  |
|--|--------------------------|--|--------|--|
|  |                          |  |        | В рамках ПП**:<br>Контрольная работа (КР)<br>(письменно)                   |
|  | Промежуточная аттестация | Раздел 1. Инженерная графика.<br>Раздел 2. Компьютерная графика. | ПК-3.3 | Зачет (собеседование)<br>Зачет - тестирование<br>(компьютерные технологии) |

\*Форма проведения контрольно-оценочного мероприятия: устно, письменно, компьютерные технологии.

\*\*ПП – практическая подготовка

### Описание показателей и критериев оценивания компетенций.

#### Описание шкал оценивания

Контроль качества освоения дисциплины включает в себя текущий контроль успеваемости и промежуточную аттестацию. Текущий контроль успеваемости и промежуточная аттестация обучающихся проводятся в целях установления соответствия достижений обучающихся поэтапным требованиям образовательной программы к результатам обучения и формирования компетенций.

Текущий контроль успеваемости – основной вид систематической проверки знаний, умений, навыков обучающихся. Задача текущего контроля – оперативное и регулярное управление учебной деятельностью обучающихся на основе обратной связи и корректировки. Результаты оценивания учитываются в виде средней оценки при проведении промежуточной аттестации.

Для оценивания результатов обучения используется четырехбалльная шкала: «отлично», «хорошо», «удовлетворительно», «неудовлетворительно» и двухбалльная шкала: «зачтено», «не зачтено».

Перечень оценочных средств, используемых для оценивания компетенций, а также краткая характеристика этих средств приведены в таблице.

#### Текущий контроль

| № | Наименование оценочного средства | Краткая характеристика оценочного средства  | Представление оценочного средства в ФОС  |
|---|----------------------------------|---|--|
| 1 | Контрольная работа (КР)          | Средство для проверки умений применять полученные знания по заранее определенной методике для решения задач или заданий по разделу дисциплины.<br>Может быть использовано для оценки знаний, умений, навыков и (или) опыта деятельности обучающихся | Типовое задание для выполнения контрольной работы по разделам/темам дисциплины |

#### Промежуточная аттестация

| № | Наименование оценочного средства               | Краткая характеристика оценочного средства  | Представление оценочного средства в ФОС                         |
|---|--|---|---|
| 1 | Зачет  | Средство, позволяющее оценить знания, умения, навыков и (или) опыта деятельности обучающегося по дисциплине.<br>Может быть использовано для оценки знаний, умений, навыков и (или) опыта деятельности обучающихся   | Перечень теоретических вопросов и практических заданий к зачету |
| 2 | Тест – промежуточная аттестация в форме зачета | Система автоматизированного контроля освоения компетенций (части компетенций) обучающимся по дисциплине (модулю) с использованием информационно-коммуникационных технологий.<br>Может быть использовано для оценки знаний, умений, навыков и (или) опыта деятельности обучающихся | Фонд тестовых заданий   |

**Критерии и шкалы оценивания компетенций в результате изучения дисциплины при проведении промежуточной аттестации в форме зачета. Шкала оценивания уровня освоения компетенций**

| Шкала оценивания | Критерии оценивания  | Уровень освоения компетенции |
|------------------|--|------------------------------|
| «зачтено»        | Обучающийся правильно ответил на теоретические вопросы. Показал отличные знания в рамках учебного материала. Правильно выполнил практические задания. Показал отличные умения и владения навыками применения полученных знаний и умений при решении задач в рамках учебного материала. Ответил на все дополнительные вопросы   | Высокий                      |
|                  | Обучающийся с небольшими неточностями ответил на теоретические вопросы. Показал хорошие знания в рамках учебного материала. С небольшими неточностями выполнил практические задания. Показал хорошие умения и владения навыками применения полученных знаний и умений при решении задач в рамках учебного материала. Ответил на большинство дополнительных вопросов  | Базовый                      |
|                  | Обучающийся с существенными неточностями ответил на теоретические вопросы. Показал удовлетворительные знания в рамках учебного материала. С существенными неточностями выполнил практические задания. Показал удовлетворительные умения и владения навыками применения полученных знаний и умений при решении задач в рамках учебного материала. Допустил много неточностей при ответе на дополнительные вопросы | Минимальный                  |
| «не зачтено»     | Обучающийся при ответе на теоретические вопросы и при выполнении практических заданий продемонстрировал недостаточный уровень знаний и умений при решении задач в рамках учебного материала. При ответах на дополнительные вопросы было допущено множество неправильных ответов  | Компетенция не сформирована  |

**Тест – промежуточная аттестация в форме зачета**

| Шкала оценивания | Критерии оценивания   |
|------------------|---|
| «зачтено»        | Обучающийся верно ответил на 70 % и более тестовых заданий при прохождении тестирования |
| «не зачтено»     | Обучающийся верно ответил на 69 % и менее тестовых заданий при прохождении тестирования |

**Критерии и шкалы оценивания результатов обучения при проведении текущего контроля успеваемости**

**Контрольная работа**

| Шкалы оценивания    | Критерии оценивания |
|---------------------|---------------------|
| «отлично»           | «зачтено»           |
| «хорошо»            |                     |
| «удовлетворительно» |                     |

Обучающийся полностью и правильно выполнил задание контрольной работы. Показал отличные знания и умения в рамках усвоенного учебного материала. Контрольная работа оформлена аккуратно и в соответствии с предъявляемыми требованиями

Обучающийся выполнил задание контрольной работы с небольшими неточностями. Показал хорошие знания и умения в рамках усвоенного учебного материала. Есть недостатки в оформлении контрольной работы

Обучающийся выполнил задание контрольной работы с существенными неточностями. Показал удовлетворительные знания и умения в рамках усвоенного учебного материала.

|                       |              |  |
|-----------------------|--------------|--|
|                       |              | Качество оформления контрольной работы имеет недостаточный уровень   |
| «неудовлетворительно» | «не зачтено» | Обучающийся не полностью выполнил задания контрольной работы, при этом проявил недостаточный уровень знаний и умений |

### 3. Типовые контрольные задания или иные материалы, необходимые для оценки знаний, умений, навыков и (или) опыта деятельности

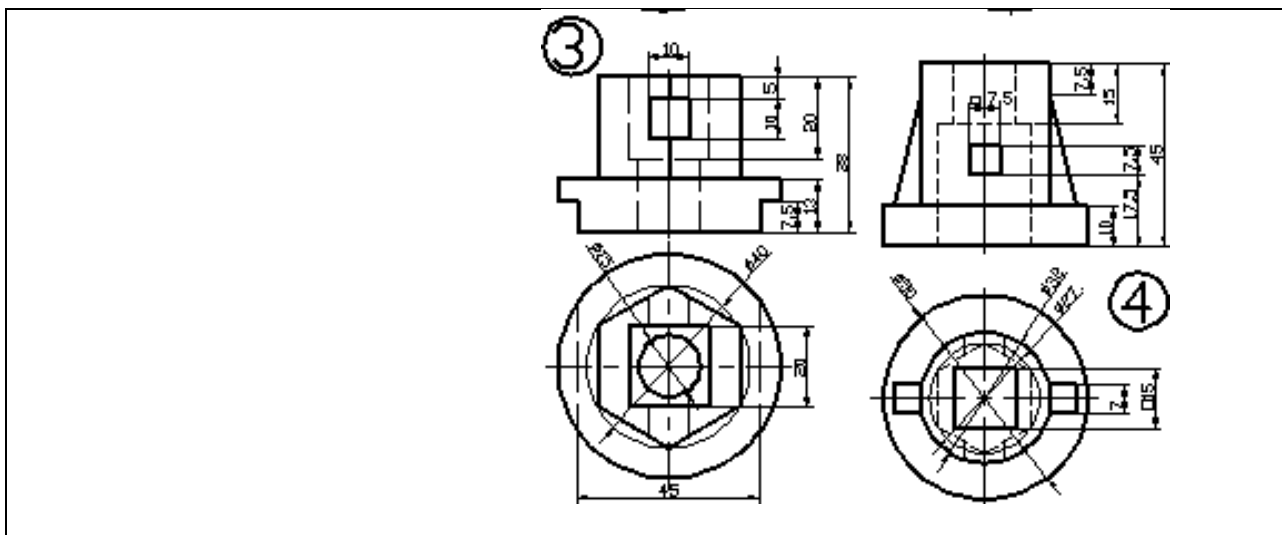
#### 3.1 Типовые контрольные задания для выполнения контрольных работ

Контрольные варианты заданий выложены в электронной информационно-образовательной среде ИрГУПС, доступной обучающемуся через его личный кабинет.

Ниже приведен образец типовых вариантов заданий для выполнения контрольных работ.

Образец типового варианта контрольной работы

«Тема 1. Проекционное черчение. Виды, разрезы, сечения. Построение по двум видам третьей проекции. Построение изометрической проекции детали с выемкой 1/4.»



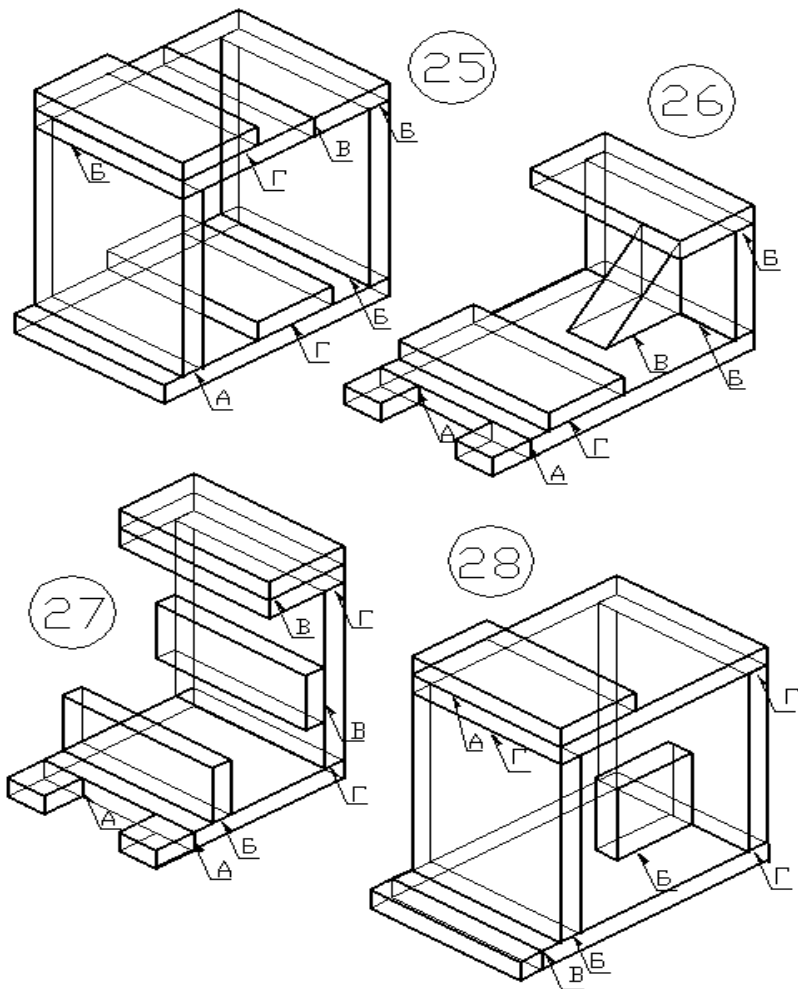
Образец типового варианта контрольной работы

«Тема 2. Разъемные и неразъемные соединения. Классификация резьб. Соединение шпилечное. Соединение сварное. Соединение клееное и паяное.»

Согласно своему варианту, выбирать исходные параметры диаметра резьбы  $d$  шпильки и присоединяемой детали  $A$  из таблицы. Выполнить расчеты по предлагаемым формулам согласно далее приводимому примеру.

| Номер варианта | 1   | 2   | 3   | 4   | 5   | 6   | 7   | 8   | 9   | 10  | 11  | 12  |
|----------------|-----|-----|-----|-----|-----|-----|-----|-----|-----|-----|-----|-----|
| $d$            | M24 | M24 | M30 | M18 | M24 | M20 | M24 | M30 | M16 | M36 | M24 | M20 |
| $A$            | 30  | 34  | 30  | 24  | 27  | 22  | 28  | 30  | 24  | 32  | 36  | 30  |

Вычертить чертеж сварного соединения в ортогональных проекциях, обозначить швы и подобрать марку электрода.



Образец типового варианта контрольной работы

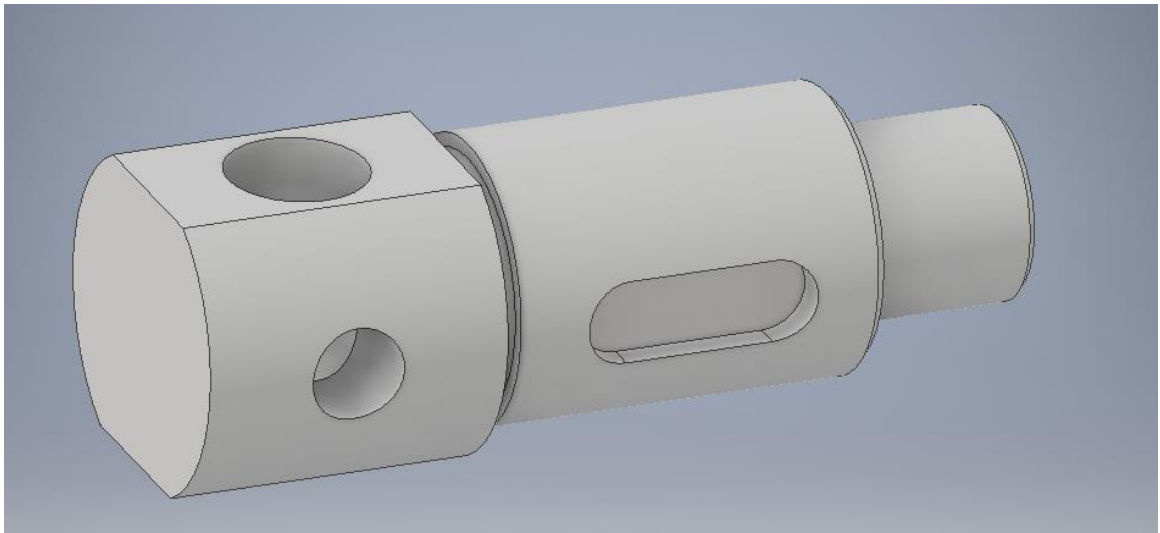
«Тема 3. Эскизирование. Выполнение эскиза детали с резьбой, нанесение размеров.

Выполнение эскиза вала, правила выполнения сечений, нанесение размеров.»

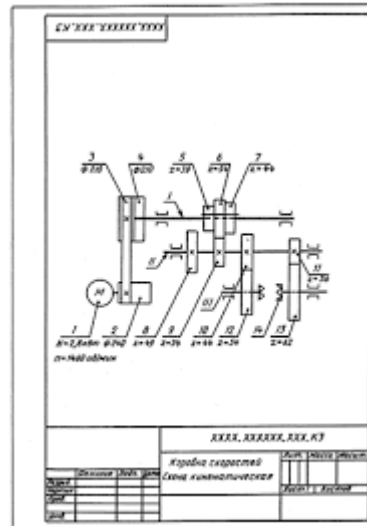
На формате А4 выполнить эскиз технической детали с резьбой. Нанести размеры, написать материал изготовления.



По наглядному изображению вычертить эскиз вала.



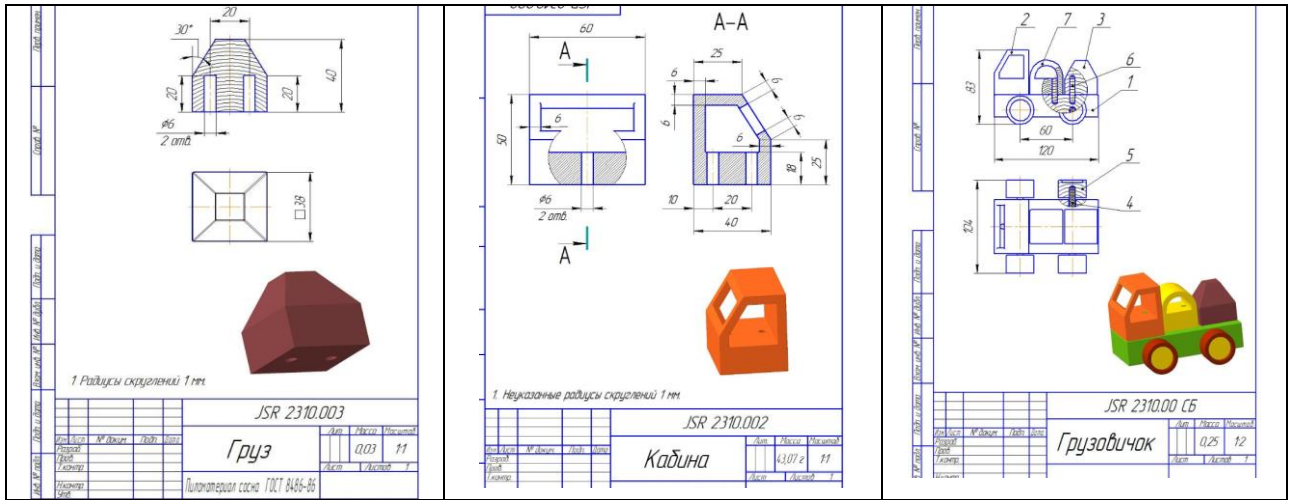
Образец типового варианта контрольной работы  
 «Тема 4. Электрические схемы и их выполнение.»



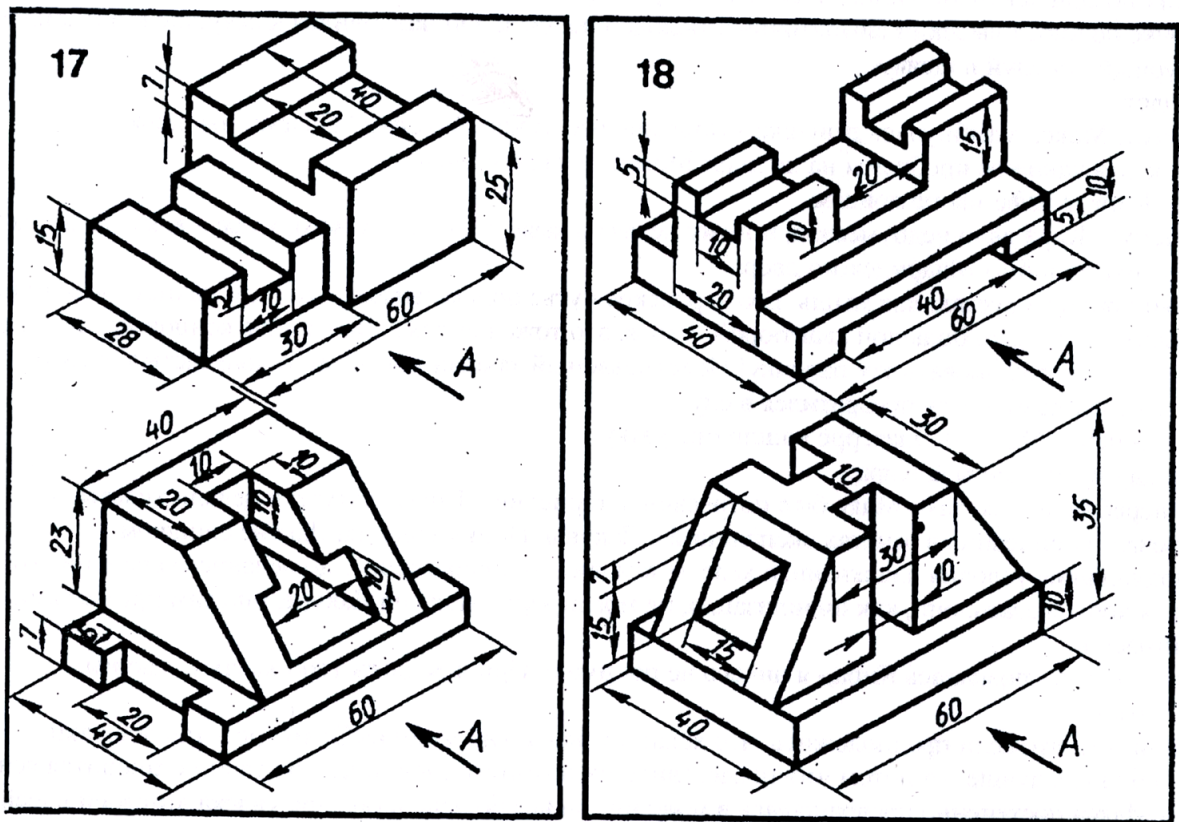
Образец типового варианта контрольной работы  
 «Тема 5. Деталирование. Чтение и деталирование сборочных чертежей. Условности и упрощения, допускаемые на сборочных чертежах. Деталирование чертежей, простановка размеров. Выполнение рабоче-го чертежа корпусной детали. Правила выполнения рабочих чертежей деталей вращения.»







Образец типового варианта контрольной работы  
 «Тема 2. Выполнение трехмерного изображения технической детали и её рабочего чертежа.»

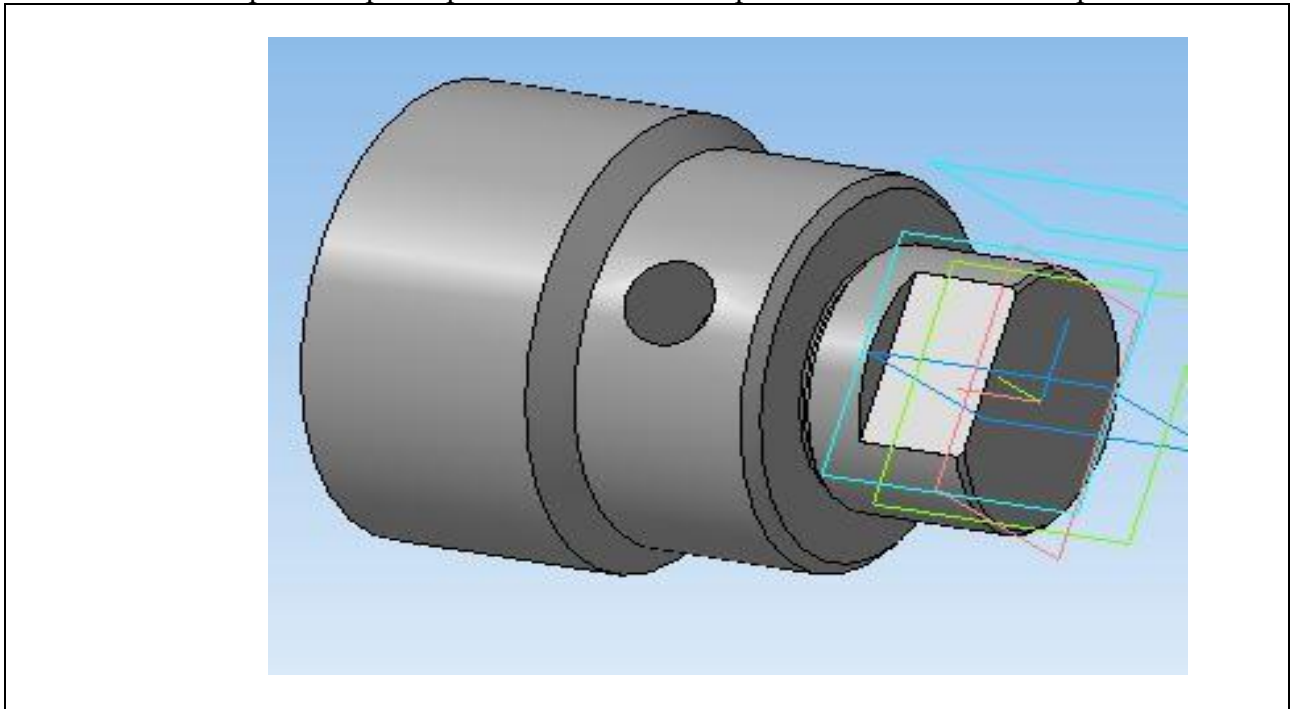


Образец типового варианта контрольной работы  
 «Тема 3. Виды соединений деталей и их изображение на чертежах. Соединение болтовое.  
 Выполнение расчетов и вычерчивание соединения болтового.»

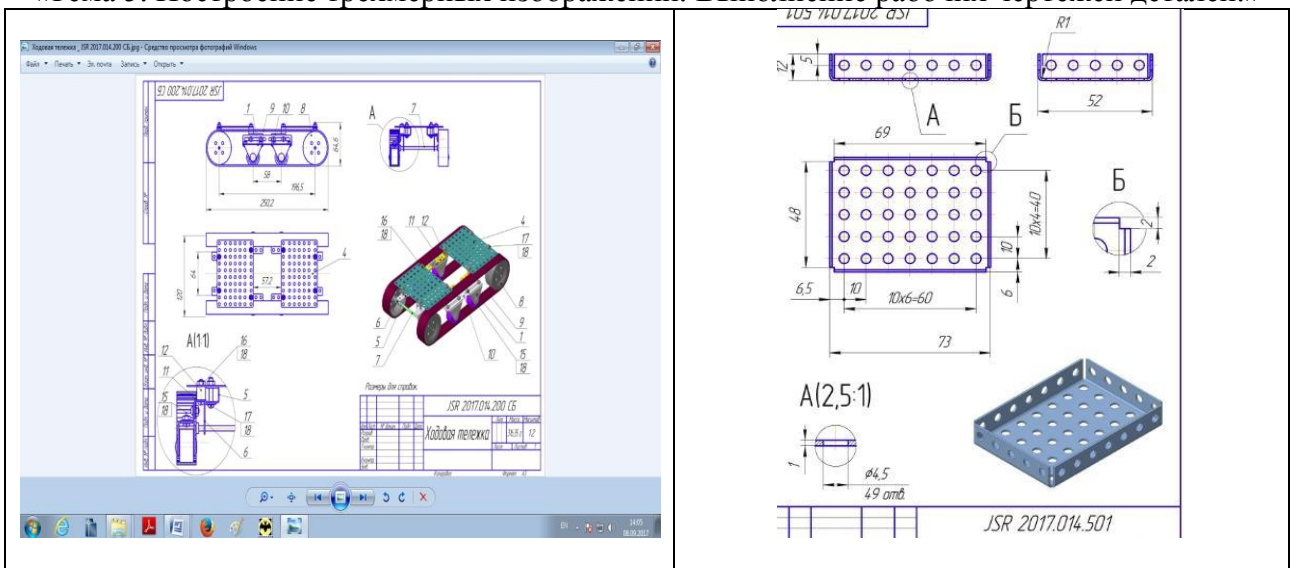
| Номер варианта | Соединение болтовое |    |    |
|----------------|---------------------|----|----|
|                | d                   | A  | B  |
| 1              | M24                 | 38 | 26 |
| 2              | M24                 | 42 | 28 |
| 3              | M30                 | 34 | 30 |
| 4              | M16                 | 15 | 15 |
| 5              | M16                 | 18 | 14 |
| 6              | M24                 | 30 | 22 |
| 7              | M20                 | 23 | 22 |

|    |     |    |    |
|----|-----|----|----|
| 8  | M16 | 30 | 35 |
| 9  | M42 | 22 | 16 |
| 10 | M16 | 15 | 15 |
| 11 | M42 | 20 | 30 |
| 12 | M36 | 30 | 40 |
| 13 | M30 | 36 | 32 |
| 14 | M42 | 35 | 20 |
| 15 | M36 | 42 | 26 |
| 16 | M24 | 37 | 37 |

Образец типового варианта контрольной работы  
«Тема 4. Построение трехмерной модели вала с применением команды «Вращение»»



Образец типового варианта контрольной работы  
«Тема 5. Построение трехмерных изображений. Выполнение рабочих чертежей деталей.»



### 3.2 Типовые контрольные задания для проведения тестирования

Фонд тестовых заданий по дисциплине содержит тестовые задания, распределенные по разделам и темам, с указанием их количества и типа.

## Структура фонда тестовых заданий по дисциплине

| Индикатор достижения компетенции | Тема в соответствии с РПД   | Характеристика ТЗ                            | Количество тестовых заданий, типы ТЗ |
|----------------------------------|---|--|--------------------------------------|
| ПК-3.3                           | Тема 1. Проекционное черчение. Виды, разрезы, сечения. Построение по двум видам третьей проекции. Построение изометрической проекции детали с выемкой 1/4.  | Знание                                       | 4- ОТЗ<br>2- ЗТЗ                     |
|                                  |   | Умение                                       | 1- ОТЗ<br>3- ЗТЗ                     |
|                                  |   | Навык и (или) опыт деятельности/<br>действие | 1- ОТЗ<br>1- ЗТЗ                     |
| ПК-3.3                           | Тема 2. Разъемные и неразъемные соединения. Классификация резьб. Соединение шпилечное. Соединение сварное. Соединение клееное и паяное.   | Знание                                       | 3- ОТЗ<br>3- ЗТЗ                     |
|                                  |   | Умение                                       | 1- ОТЗ<br>2- ЗТЗ                     |
|                                  |   | Навык и (или) опыт деятельности/<br>действие | 1- ОТЗ<br>2- ЗТЗ                     |
| ПК-3.3                           | Тема 3. Эскизирование. Выполнение эскиза детали с резьбой, нанесение размеров. Выполнение эскиза вала, правила выполнения сечений, нанесение размеров.  | Знание                                       | 2- ОТЗ<br>1- ЗТЗ                     |
|                                  |   | Умение                                       | 1- ОТЗ<br>1- ЗТЗ                     |
|                                  |   | Навык и (или) опыт деятельности/<br>действие | 1- ОТЗ<br>1- ЗТЗ                     |
| ПК-3.3                           | Тема 4. Электрические схемы и их выполнение.  | Знание                                       | 2- ОТЗ<br>1- ЗТЗ                     |
|                                  |   | Умение                                       | 1- ОТЗ<br>1- ЗТЗ                     |
|                                  |   | Навык и (или) опыт деятельности/<br>действие | 1- ОТЗ<br>1- ЗТЗ                     |
| ПК-3.3                           | Тема 5. Деталирование. Чтение и деталирование сборочных чертежей. Условности и упрощения, допускаемые на сборочных чертежах. Деталирование чертежей, простановка размеров. Выполнение рабоче-го чертежа корпусной детали. Правила выполнения рабочих чертежей деталей вращения. | Знание                                       | 2- ОТЗ<br>1- ЗТЗ                     |
|                                  |   | Умение                                       | 1- ОТЗ<br>1- ЗТЗ                     |
|                                  |   | Навык и (или) опыт деятельности/<br>действие | 1- ОТЗ<br>1- ЗТЗ                     |
| ПК-3.3                           | Тема 1. Построение трехмерных изображений для сборочного соединения. Выполнение сборочного соединения.  | Знание                                       | 2- ОТЗ<br>2- ЗТЗ                     |
|                                  |   | Умение                                       | 1- ОТЗ<br>1- ЗТЗ                     |
|                                  |   | Навык и (или) опыт деятельности/<br>действие | 1- ОТЗ<br>1- ЗТЗ                     |
| ПК-3.3                           | Тема 2. Выполнение трехмерного изображения технической детали и её рабочего чертежа.  | Знание                                       | 1- ОТЗ<br>1- ЗТЗ                     |
|                                  |   | Умение                                       | 1- ОТЗ<br>1- ЗТЗ                     |
|                                  |   | Навык и (или) опыт деятельности/<br>действие | 1- ОТЗ<br>1- ЗТЗ                     |
| ПК-3.3                           | Тема 3. Виды соединений деталей и их изображение на чертежах. Соединение болтовое. Выполнение расчетов и вычерчивание соединения болтового.   | Знание                                       | 2- ОТЗ<br>2- ЗТЗ                     |
|                                  |   | Умение                                       | 1- ОТЗ<br>1- ЗТЗ                     |
|                                  |   | Навык и (или) опыт деятельности/<br>действие | 1- ОТЗ<br>1- ЗТЗ                     |
| ПК-3.3                           | Тема 4. Построение трехмерной модели вала с применением команды «Вращение».   | Знание                                       | 1- ОТЗ<br>2- ЗТЗ                     |

|        |  |  |                      |
|--------|--|--|----------------------|
|        |  | Умение                                       | 1- ОТЗ<br>1- ЗТЗ     |
|        |  | Навык и (или) опыт деятельности/<br>действие | 1- ОТЗ<br>1- ЗТЗ     |
| ПК-3.3 | Тема 5. Построение трехмерных изображений.<br>Выполнение рабочих чертежей деталей. | Знание                                       | 1- ОТЗ<br>2- ЗТЗ     |
|        |  | Умение                                       | 1- ОТЗ<br>1- ЗТЗ     |
|        |  | Навык и (или) опыт деятельности/<br>действие | 1- ОТЗ<br>1- ЗТЗ     |
|        |  | Итого  | 40 – ОТЗ<br>41 - ЗТЗ |

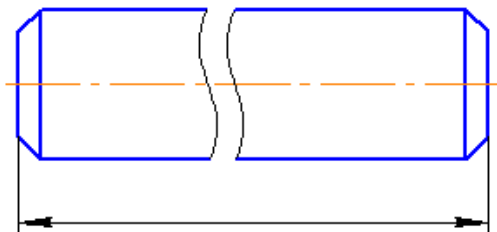
Полный комплект ФТЗ хранится в электронной информационно-образовательной среде ИрГУПС и обучающийся имеет возможность ознакомиться с демонстрационным вариантом ФТЗ.

Ниже приведен образец типового варианта итогового теста, предусмотренного рабочей программой дисциплины.

### Варианты ОТЗ

1. При изображении изделия с разрывом размерную линию:

- А) не прерывают. Размерное число, при этом соответствует полной длине детали.
- Б) необходимо прервать. Размерное число, при этом соответствует полной длине детали.
- В) не прерывают. Размерное число, при этом соответствует изображению детали.

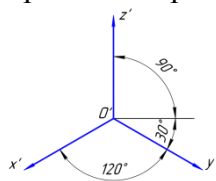


2. Какие детали рекомендуется располагать на формате горизонтально (осевая линия должна быть параллельна основной надписи):

- А) Вали.
- Б) Фланцы.
- В) Оси.
- Г) Кронштейны.
- Д) Втулки.

3. Оси какой изометрической проекции изображены на чертеже?

- А) Прямоугольная (ортогональная) изометрическая проекция.
- Б) Косоугольная фронтальная изометрическая проекция.
- В) Косоугольная горизонтальная изометрическая проекция.



4. Какой разрез изображен на чертеже?

- А) Сложный ломаный.
- Б) Фронтальный.



- В) Профильный.
- Г) Местный.

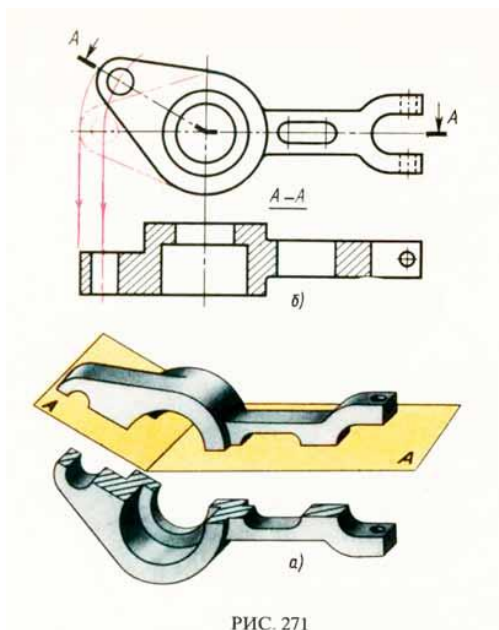
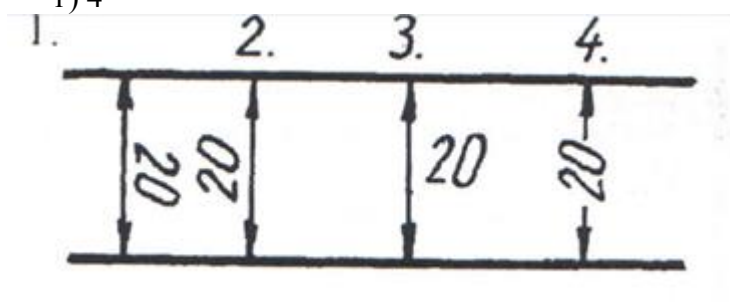


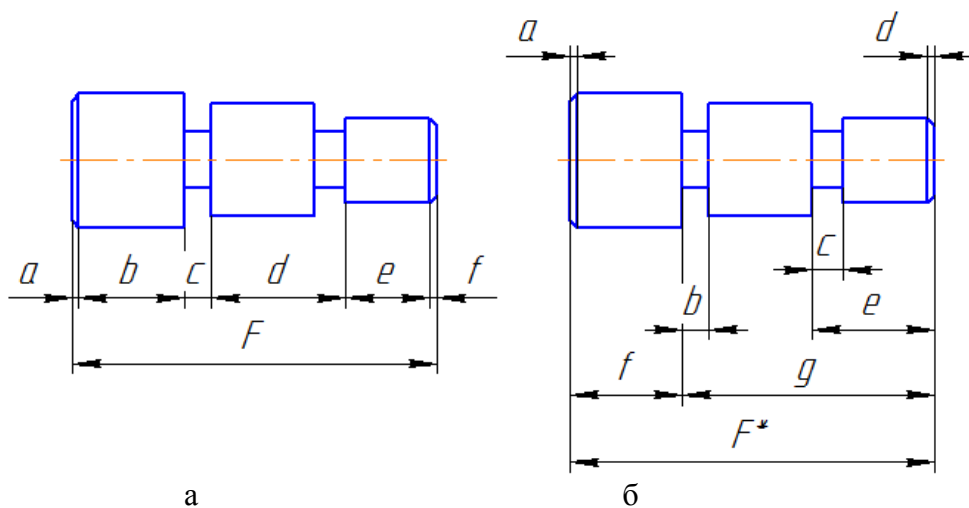
РИС. 271

5. К разъемным соединениям относятся:
- А) шпоночные,
  - Б) штифтовые,
  - В) шлицевые,**
  - С) сварные.
6. Чему равна высота прописной буквы 10-го шрифта:
- а)  $h=10$  мм;**
  - б)  $h=7$  мм;
  - с)  $h=5$  мм<sup>2</sup>. Указать правильный ответ
7. В каком случае размерное число нанесено правильно?
- а) 1;
  - б) 2;**
  - в) 3;
  - г) 4

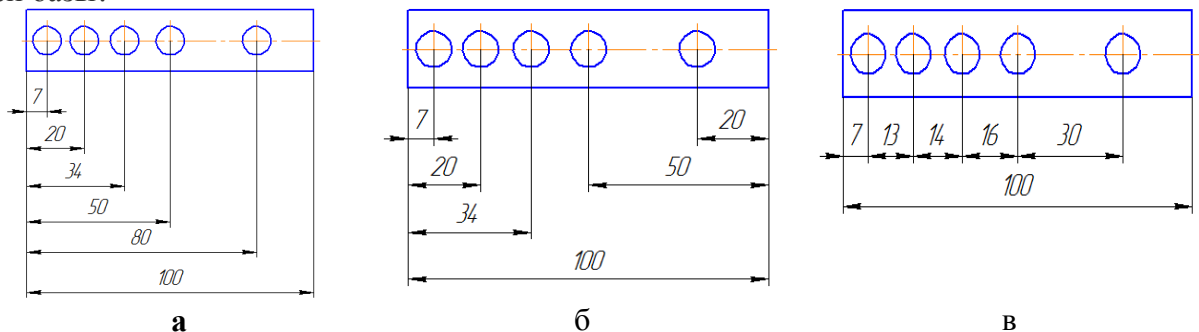


8. Какой масштаб соответствует ГОСТу:
- а) 1:2;**
  - б) 1:3;
  - с) 1:6.
9. Простой разрез получается при числе секущих плоскостей, равных:
- а) одной;**
  - б) двум и более;
  - в) трем.

1. Если требуется выяснить конструкцию изделия лишь в отдельном ограниченном месте, можно применить разрез, называемый местный .;
2. Метод центрального (конического) проецирования заключается в проецировании из общего центра;
3. Метод параллельного (цилиндрического) проецирования заключается в параллельном проецировании выбранному направлению;
4. На каком чертеже размеры проставлены правильно:
  - А) а.
  - Б) б.



5. Существует несколько способов нанесения размеров. В каком случае размер проставлен от общей базы?



6. Записать правильно алгоритм на построение точки пересечения прямой общего положения с плоскостью общего положения:

- А - включить прямую общего положения в плоскость частного положения;
- В - найти точку пересечения на пересечении заданной прямой и линии пересечения плоскостей;
- С - определить линию пересечения плоскости частного положения и плоскости общего положения; - **А, С, В**

7. Основная надпись всегда расположена в правом нижнем углу;
8. Соединения резьбовые, шпоночные, шпилечные, клиновые относятся к разъемным соединениям;

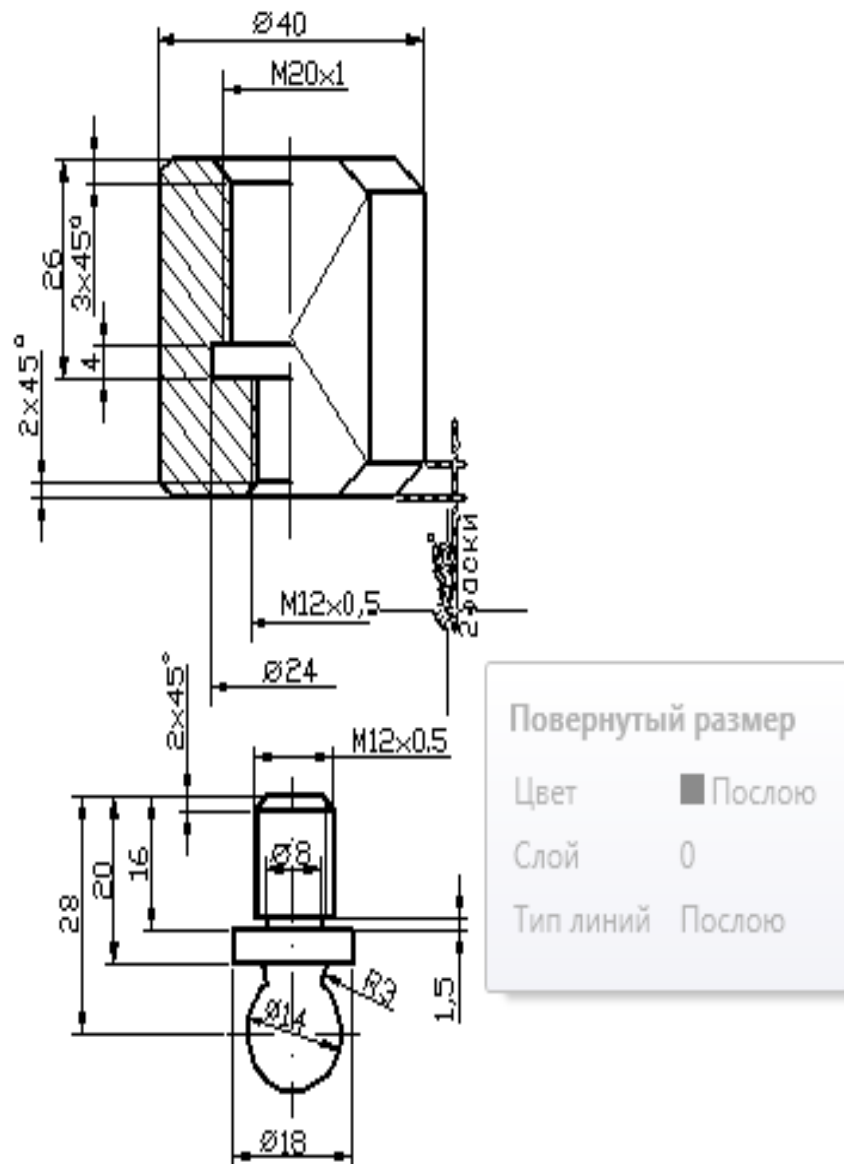
9. Показать правильную последовательность действий при формировании 3D чертежа в пространстве листа:

- 1- Построение высоты модели;
- 2- Выбор модели;





1. Вычертить соединение двух деталей в масштабе 2,5:1.
2. Одну деталь ввернуть в другую на  $\frac{2}{3}$  длины резьбы.
3. На сборочном соединении указать только размер резьбы.



### 3.5 Перечень типовых практических заданий к зачету (для оценки навыков и (или) опыта деятельности)

1. По двум проекциям постройте вид слева.
2. Постройте изометрическое изображение детали с выемкой одной четверти.
3. Выполните расчет соединения болтового:  $d=24$ ;  $A = 20$ ;  $B = 25$ .
4. Выполните расчет соединения шпилечного:  $d = 12$ ;  $C = 16$ .

### 4. Методические материалы, определяющие процедуру оценивания знаний, умений, навыков и (или) опыта деятельности

В таблице приведены описания процедур проведения контрольно-оценочных мероприятий и процедур оценивания результатов обучения с помощью оценочных средств в соответствии с рабочей программой дисциплины.

|                                  |   |
|----------------------------------|---|
| Наименование оценочного средства | Описания процедуры проведения контрольно-оценочного мероприятия и процедуры оценивания результатов обучения   |
| Контрольная работа               | Преподаватель на установочном занятии доводит до обучающихся: темы, количество заданий в контрольной работе. Контрольная работа должна быть выполнена в установленный срок и в соответствии с правилами оформления (текстовой и графической частей), сформулированными в Положении «Требования к оформлению текстовой и графической документации. Нормоконтроль» в последней редакции. Выполненная контрольная работа передается для проверки преподавателю в установленные сроки. Если контрольная работа выполнена не в соответствии с указаниями или не в полном объеме, она возвращается на доработку |

Для организации и проведения промежуточной аттестации составляются типовые контрольные задания или иные материалы, необходимые для оценки знаний, умений, навыков и (или) опыта деятельности, характеризующих этапы формирования компетенций в процессе освоения образовательной программы.

Перечень теоретических вопросов и типовые практические задания разного уровня сложности для проведения промежуточной аттестации обучающиеся получают в начале семестра через электронную информационно-образовательную среду ИрГУПС (личный кабинет обучающегося).

#### **Описание процедур проведения промежуточной аттестации в форме зачета и оценивания результатов обучения**

При проведении промежуточной аттестации в форме зачета преподаватель может воспользоваться результатами текущего контроля успеваемости в течение семестра. С целью использования результатов текущего контроля успеваемости, преподаватель подсчитывает среднюю оценку уровня сформированности компетенций обучающегося (сумма оценок, полученных обучающимся, делится на число оценок).

#### **Шкала и критерии оценивания уровня сформированности компетенций в результате изучения дисциплины при проведении промежуточной аттестации в форме зачета по результатам текущего контроля (без дополнительного аттестационного испытания)**

| Средняя оценка уровня сформированности компетенций по результатам текущего контроля         | Шкала оценивания |
|---|------------------|
| Оценка не менее 3,0 и нет ни одной неудовлетворительной оценки по текущему контролю         | «зачтено»        |
| Оценка менее 3,0 или получена хотя бы одна неудовлетворительная оценка по текущему контролю | «не зачтено»     |

Если оценка уровня сформированности компетенций обучающегося не соответствует критериям получения зачета без дополнительного аттестационного испытания, то промежуточная аттестация проводится в форме собеседования по перечню теоретических вопросов и типовых практических задач или в форме компьютерного тестирования.

Промежуточная аттестация в форме зачета с проведением аттестационного испытания проходит на последнем занятии по дисциплине.

При проведении промежуточной аттестации в форме компьютерного тестирования вариант тестового задания формируется из фонда тестовых заданий по дисциплине случайным образом, но с условием: 50 % заданий должны быть заданиями открытого типа и 50 % заданий – закрытого типа.