

ФЕДЕРАЛЬНОЕ АГЕНТСТВО ЖЕЛЕЗНОДОРОЖНОГО ТРАНСПОРТА

Федеральное государственное бюджетное образовательное учреждение  
высшего образования  
«Иркутский государственный университет путей сообщения»  
(ФГБОУ ВО ИрГУПС)

УТВЕРЖДЕНА  
приказом и.о. ректора  
от «17» июня 2022 г. № 77

**Б1.В.ДВ.02.02 Прикладное программирование транспортных систем**

**рабочая программа дисциплины**

Специальность/направление подготовки – 23.03.01 Технология транспортных процессов  
Специализация/профиль – Организация перевозок и управление на транспорте (железнодорожный транспорт)

Квалификация выпускника – Бакалавр

Форма и срок обучения – очная форма 4 года

Кафедра-разработчик программы – Управление эксплуатационной работой

Общая трудоемкость в з.е. – 3

Часов по учебному плану (УП) – 108

В том числе в форме практической подготовки (ПП) –

6

(очная)

Формы промежуточной аттестации

очная форма обучения:

зачет 6 семестр

**Очная форма обучения**

**Распределение часов дисциплины по семестрам**

Семестр	б	Итого
Вид занятий	Часов по УП	Часов по УП
<b>Аудиторная контактная работа по видам учебных занятий/ в т.ч. в форме ПП*</b>	51/6	<b>51/6</b>
– лекции	17	<b>17</b>
– практические (семинарские)	17/2	<b>17/2</b>
– лабораторные	17/4	<b>17/4</b>
<b>Самостоятельная работа</b>	57	<b>57</b>
<b>Итого</b>	108/6	<b>108/6</b>

\* В форме ПП – в форме практической подготовки.

ИРКУТСК

Электронный документ выгружен из ЕИС ФГБОУ ВО ИрГУПС и соответствует оригиналу

Подписант ФГБОУ ВО ИрГУПС Трофимов Ю.А.  
00a73c5b7b623a969ccad43a81ab346d50 с 08.12.2022 14:32 по 02.03.2024 14:32 GMT+03:00  
Подпись соответствует файлу документа



Рабочая программа дисциплины разработана в соответствии с федеральным государственным образовательным стандартом высшего образования – бакалавриат по направлению подготовки 23.03.01 Технология транспортных процессов, утвержденным Приказом Министерства науки и высшего образования Российской Федерации от 07.08.2020 № 911.

Программу составил(и):

к.т.н., доцент, доцент, Ю.И. Белоголов

Рабочая программа рассмотрена и одобрена для использования в учебном процессе на заседании кафедры «Управление эксплуатационной работой», протокол от «17» марта 2022 г. № 8

Зав. кафедрой, к.т.н, доцент

Р.Ю. Упырь

<b>1 ЦЕЛИ И ЗАДАЧИ ДИСЦИПЛИНЫ</b>	
<b>1.1 Цели дисциплины</b>	
1	получение общих теоретических сведений о моделировании, методах построения ма-тематических моделей и формального описания процессов в контролируемых системах;
2	получение теоретических сведений о методах исследования транспортных систем, теории массового обслуживания, анализа и синтеза социально-экономических, транспортно-логистических системах и процессах;
3	выработка практических навыков применения математических моделей для построения автоматизированных систем управления транспортными технологическими процессами и решения задач оптимизации структуры и параметров систем
<b>1.2 Задачи дисциплины</b>	
1	освоение и использование математического аппарата в моделировании производственных процессов на железнодорожном транспорте;
2	изучение математических моделей и алгоритмов, применяемых при решении транспортных задач;
3	получение навыков в решении задач и анализе транспортных сетей
<b>1.3 Цель воспитания и задачи воспитательной работы в рамках дисциплины</b>	
Профессионально-трудоовое воспитание обучающихся	
Цель профессионально-трудоового воспитания – формирование у обучающихся осознанной профессиональной ориентации, понимания общественного смысла труда и значимости его для себя лично, ответственного, сознательного и творческого отношения к будущей деятельности, профессиональной этики, способности предвидеть изменения, которые могут возникнуть в профессиональной деятельности, и умению работать в изменённых, вновь созданных условиях труда.	
Цель достигается по мере решения в единстве следующих задач:	
– формирование сознательного отношения к выбранной профессии;	
– воспитание чести, гордости, любви к профессии, сознательного отношения к профессиональному долгу, понимаемому как личная ответственность и обязанность;	
– формирование психологии профессионала;	
– формирование профессиональной культуры, этики профессионального общения;	
– формирование социальной компетентности и другие задачи, связанные с имиджем профессии и авторитетом транспортной отрасли	

<b>2 МЕСТО ДИСЦИПЛИНЫ В СТРУКТУРЕ ОПОП</b>	
Блок/часть ОПОП	Блок 1. Дисциплины / Часть, формируемая участниками образовательных отношений
<b>2.1 Дисциплины и практики, на которых основывается изучение данной дисциплины</b>	
1	Дисциплина изучается на начальном этапе формирования компетенции
<b>2.2 Дисциплины и практики, для которых изучение данной дисциплины необходимо как предшествующее</b>	
1	Б2.О.04(Пд) Производственная - преддипломная практика
2	Б3.02(Д) Защита выпускной квалификационной работы

<b>3 ПЛАНИРУЕМЫЕ РЕЗУЛЬТАТЫ ОБУЧЕНИЯ ПО ДИСЦИПЛИНЕ, СООТНЕСЕННЫЕ С ТРЕБОВАНИЯМИ К РЕЗУЛЬТАТАМ ОСВОЕНИЯ ОБРАЗОВАТЕЛЬНОЙ ПРОГРАММЫ</b>		
Код и наименование компетенции	Код и наименование индикатора достижения компетенции	Планируемые результаты обучения
ПК-3 Способен к информационному обеспечению перевозочного процесса на железнодорожной станции, а также обеспечению получения и передачи информации на прибывающие и отправляемые поезда, ведению форм статистической отчетности и	ПК-3.2 Применяет методы математического анализа для обеспечения перевозочного процесса	Знать: основные принципы применения и исследования моделей транспортно-технологических систем; основные принципы рационального взаимодействия видов транспорта, составляющих единую транспортную систему, при перевозках пассажиров, багажа, грузобагажа и грузов
		Уметь: применять методы математического анализа при исследовании транспортно-технологических систем; применять принципы рационального планирования взаимодействия видов транспорта, составляющих единую транспортную систему
		Владеть: навыками математического анализа при моделировании транспортно-технологических систем; навыками оптимального планирования и моделирования при взаимодействии различных видов транспорта

учета технических средств		
---------------------------	--	--

#### 4 СТРУКТУРА И СОДЕРЖАНИЕ ДИСЦИПЛИНЫ

Код	Наименование разделов, тем и видов работ	Очная форма				*Код индикатора достижения компетенции	
		Семестр	Часы				
			Лек	Пр	Лаб		СР
<b>1.0</b>	<b>Раздел 1. Общие вопросы теории моделирования.</b>						
1.1	Тема 1. Модели и моделирование. Общие понятия и классификация	6	4			8	ПК-3.2
1.2	Тема 1. Решение общих задач моделирования	6		4/1		4	ПК-3.2
1.3	Тема 1. Транспортная задача	6			4/2	2	ПК-3.2
<b>2.0</b>	<b>Раздел 2. Линейное и динамическое программирование.</b>						
2.1	Тема 2. Общие вопросы методов линейного программирования. Метод «совмещенной матрицы»	6	4			8	ПК-3.2
2.2	Тема 2. Маршрутизация перевозок методом «совмещенной матрицы»	6		4/1		4	ПК-3.2
2.3	Тема 2. Решения задач линейного программирования, методом «совмещенной матрицы»	6			4/2	2	ПК-3.2
2.4	Тема 3. Основы динамического программирования. Приложение методов динамического программирования к транспортным процессам	6	4			8	ПК-3.2
2.5	Тема 3. Рекуррентные алгоритмы прямой и обратной прогонки	6		4		4	ПК-3.2
2.6	Тема 3. Решения задач с использованием рекуррентных алгоритмов	6			4	2	ПК-3.2
2.7	Тема 4. Общие вопросы систем массового обслуживания. Классификация систем массового обслуживания. Система самообслуживания, с отказом и одноканальная система. Многоканальные системы	6	5			9	ПК-3.2
2.8	Тема 4. Модели обслуживания транспортного парка	6		5		4	ПК-3.2
2.9	Тема 4. Решения задач с использованием систем массового обслуживания	6			5	2	ПК-3.2
	Форма промежуточной аттестации – зачет	6					
	Итого часов (без учёта часов на промежуточную аттестацию)		17	17/2	17/4	57	

#### 5 ФОНД ОЦЕНОЧНЫХ СРЕДСТВ ДЛЯ ПРОВЕДЕНИЯ ТЕКУЩЕГО КОНТРОЛЯ УСПЕВАЕМОСТИ И ПРОМЕЖУТОЧНОЙ АТТЕСТАЦИИ ОБУЧАЮЩИХСЯ ПО ДИСЦИПЛИНЕ

Фонд оценочных средств для проведения текущего контроля успеваемости и промежуточной аттестации по дисциплине оформлен в виде приложения № 1 к рабочей программе дисциплины и размещен в электронной информационно-образовательной среде Университета, доступной обучающемуся через его личный кабинет

#### 6 УЧЕБНО-МЕТОДИЧЕСКОЕ И ИНФОРМАЦИОННОЕ ОБЕСПЕЧЕНИЕ ДИСЦИПЛИНЫ

##### 6.1 Учебная литература 6.1.1 Основная литература

	Библиографическое описание	Кол-во экз. в библиотеке/онлайн
6.1.1.1	Голубева, Н. В. Математическое моделирование систем и процессов : учеб. пособие для вузов ж.-д. трансп. / Н. В. Голубева. СПб. : Лань, 2013. - 191с.	54
6.1.1.2	Голубева, Н. В. Математическое моделирование систем и процессов : учебное пособие - 3-е изд., стер. / Н. В. Голубева. Санкт-Петербург : Лань, 2021. - 192с. - Текст: электронный. - URL: <a href="https://e.lanbook.com/book/179611">https://e.lanbook.com/book/179611</a> (дата обращения: 19.04.2023)	Онлайн
<b>6.1.2 Дополнительная литература</b>		
	Библиографическое описание	Кол-во экз.

		в библиотеке/ онлайн
6.1.2.1	Гозбенко, В. Е. Математическое моделирование : учеб.-метод. пособие / В. Е. Гозбенко [и др.]. Иркутск : ИрГУПС, 2017. - 68с.	76
<b>6.1.3 Учебно-методические разработки (в т. ч. для самостоятельной работы обучающихся)</b>		
	Библиографическое описание	Кол-во экз. в библиотеке/ онлайн
6.1.3.1	Белоголов, Ю.И. Методические указания по изучению дисциплины Б1.В.ДВ.02.02 Прикладное программирование транспортных систем 23.03.01 Технология транспортных процессов, профиль Организация перевозок и управление на транспорте (железнодорожный транспорт) / Ю.И. Белоголов ; ИрГУПС. – Иркутск : ИрГУПС, 2023. – 12 с. - Текст: электронный. - URL: <a href="https://www.irgups.ru/eis/for_site/umkd_files/mu_4787_1488_2022_1_signed.pdf">https://www.irgups.ru/eis/for_site/umkd_files/mu_4787_1488_2022_1_signed.pdf</a>	Онлайн
<b>6.2 Ресурсы информационно-телекоммуникационной сети «Интернет»</b>		
6.2.1	Электронно-библиотечная система «Издательство Лань», <a href="https://e.lanbook.com/">https://e.lanbook.com/</a>	
<b>6.3 Программное обеспечение и информационные справочные системы</b>		
<b>6.3.1 Базовое программное обеспечение</b>		
6.3.1.1	Microsoft Windows Professional 10, государственный контракт от 20.07.2021 № 0334100010021000013-01	
6.3.1.2	Microsoft Office Russian 2010, государственный контракт от 20.07.2021 № 0334100010021000013-01	
6.3.1.3	FoxitReader, свободно распространяемое программное обеспечение <a href="http://free-software.com.ua/pdf-viewer/foxit-reader/">http://free-software.com.ua/pdf-viewer/foxit-reader/</a>	
6.3.1.4	Adobe Acrobat Reader DC свободно распространяемое программное обеспечение <a href="https://get.adobe.com/ru/reader/enterprise/">https://get.adobe.com/ru/reader/enterprise/</a>	
6.3.1.5	Яндекс. Браузер. Прикладное программное обеспечение общего назначения, Офисные приложения, лицензия – свободно распространяемое программное обеспечение по лицензии BSD License	
<b>6.3.2 Специализированное программное обеспечение</b>		
6.3.2.1	Не предусмотрено	
<b>6.3.3 Информационные справочные системы</b>		
6.3.3.1	Не предусмотрены	
<b>6.4 Правовые и нормативные документы</b>		
6.4.1	Не предусмотрены	

## 7 ОПИСАНИЕ МАТЕРИАЛЬНО-ТЕХНИЧЕСКОЙ БАЗЫ, НЕОБХОДИМОЙ ДЛЯ ОСУЩЕСТВЛЕНИЯ УЧЕБНОГО ПРОЦЕССА ПО ДИСЦИПЛИНЕ

1	Корпуса А, Б, В, Г, Д, Е ИрГУПС находятся по адресу г. Иркутск, ул. Чернышевского, д. 15; корпус Л ИрГУПС находится – по адресу г. Иркутск, ул. Лермонтова, д.80
2	Учебная аудитория Б-201 "Автоматизированные системы управления железнодорожным транспортом" для проведения практических занятий, лабораторных работ, групповых и индивидуальных консультаций, курсового проектирования (выполнения курсовых работ), текущего контроля и промежуточной аттестации. Основное оборудование: специализированная мебель, мультимедиапроектор (переносной), экран (переносной), компьютер. Для проведения занятий имеются учебно-наглядные пособия (презентации, плакаты).
3	Учебная аудитория Д-619 для проведения лекционных и практических занятий, лабораторных работ, групповых и индивидуальных консультаций, курсового проектирования (выполнения курсовых работ), текущего контроля и промежуточной аттестации. Основное оборудование: специализированная мебель, мультимедиапроектор, экран, (ноутбук переносной). Для проведения занятий имеются учебно-наглядные пособия (презентации, плакаты).
4	Помещения для самостоятельной работы обучающихся оснащены компьютерной техникой, подключенной к информационно-телекоммуникационной сети «Интернет», и обеспечены доступом в электронную информационно-образовательную среду ИрГУПС. Помещения для самостоятельной работы обучающихся: – читальные залы; – учебные залы вычислительной техники А-401, А-509, А-513, А-516, Д-501, Д-503, Д-505, Д-507; – помещения для хранения и профилактического обслуживания учебного оборудования – А-521

## 8 МЕТОДИЧЕСКИЕ УКАЗАНИЯ ДЛЯ ОБУЧАЮЩИХСЯ ПО ОСВОЕНИЮ ДИСЦИПЛИНЫ

Вид учебной	Организация учебной деятельности обучающегося
-------------	---

деятельности	
Лекция	<p>Лекция (от латинского «lectio» – чтение) – вид аудиторных учебных занятий. Лекция: закладывает основы научных знаний в систематизированной, последовательной, обобщенной форме; раскрывает состояние и перспективы развития соответствующей области науки и техники; концентрирует внимание обучающихся на наиболее сложных, узловых вопросах; стимулирует познавательную активность обучающихся.</p> <p>Во время лекционных занятий обучающийся должен уметь сконцентрировать внимание на изучаемых проблемах и включить в работу все виды памяти: словесную, образную и моторно-двигательную. Для этого весь материал, излагаемый преподавателем, обучающемуся необходимо конспектировать. На полях конспекта следует пометить вопросы, выделенные обучающимся для консультации с преподавателем. Выводы, полученные в виде формул, рекомендуется в конспекте подчеркивать или обводить рамкой, чтобы лучше запоминались. Полезно составить краткий справочник, содержащий определения важнейших понятий лекции. К каждому занятию следует разобрать материал предыдущей лекции. Изучая материал по учебнику или конспекту лекций, следует переходить к следующему вопросу только в том случае, когда хорошо усвоен предыдущий вопрос. Ряд вопросов дисциплины может быть вынесен на самостоятельное изучение. Такое задание требует оперативного выполнения. В конспекте лекций необходимо оставить место для освещения упомянутых вопросов. Обозначить вопросы, термины, материал, который вызывает трудности, пометить и попытаться найти ответ в рекомендуемой литературе. Если самостоятельно не удастся разобраться в материале, то необходимо сформулировать вопрос и задать преподавателю на консультации, на практическом занятии</p>
Практическое занятие	<p>Практическое занятие – вид аудиторных учебных занятий, целенаправленная форма организации учебного процесса, при реализации которой обучающиеся по заданию и под руководством преподавателя выполняют практические задания. Практические задания направлены на углубление научно-теоретических знаний и овладение определенными методами работы, в процессе которых вырабатываются умения и навыки выполнения тех или иных учебных действий в данной сфере науки. Практические занятия развивают научное мышление и речь, позволяют проверить знания обучающихся, выступают как средства оперативной обратной связи; цель практических занятий – углублять, расширять, детализировать знания, полученные на лекции, в обобщенной форме и содействовать выработке навыков профессиональной деятельности.</p> <p>На практических занятиях подробно рассматриваются основные вопросы дисциплины, разбираются основные типы задач. К каждому практическому занятию следует заранее самостоятельно выполнить домашнее задание и выучить лекционный материал к следующей теме. Систематическое выполнение домашних заданий обязательно и является важным фактором, способствующим успешному усвоению дисциплины</p>
Лабораторная работа	<p>Основной целью лабораторных работ является теоретическое обоснование, наглядное и/или экспериментальное подтверждение и/или проверка существенных теоретических положений (законов, закономерностей) анализ существующих методик и методов их реализации и т.д. Они занимают преимущественное место при изучении дисциплин обязательной части и части, формируемой участниками образовательных отношений Блока I.</p> <p>Исходя из цели, содержанием лабораторных работ могут быть:</p> <ul style="list-style-type: none"> <li>- экспериментальная проверка формул, методик расчета;</li> <li>- проведение натурных измерений свойств, рабочих параметров, режимов работы при помощи лабораторного оборудования и/или стендов и макетов;</li> <li>- ознакомление, анализ и теоретические выкладки по устройству, принципу действия и способам обслуживания аппаратов, деталей машин, механизмов, процессов, протекающих в них при этом и т.д.;</li> <li>- наглядная графическая интерпретация чертежей, схем, объемных поверхностей и т.д., воспроизводимых с помощью специализированного программного обеспечения;</li> <li>- имитационное моделирование процессов, протекающих в сложных химических, физических, механических, электрических и пр. объектах;</li> <li>- наглядное представление о работе персонала конкретной организации или подразделения ОАО «РЖД» посредством моделирования штатных и внештатных ситуаций в виртуальных специализированных АРМ (автоматизированных рабочих мест);</li> <li>- установление и подтверждение закономерностей (путем сравнения проведенного эксперимента и рассчитанных значений) и т.д.;</li> <li>- ознакомление с методиками проведения экспериментов, наглядным устройством стенд-макетов и пр.;</li> <li>- установление свойств веществ, их качественных и количественных характеристик;</li> <li>- анализ различных характеристик процессов, в том числе производственных и иных процессов;</li> </ul>

	<ul style="list-style-type: none"> <li>- расчет параметров различных явлений и процессов, смоделировать которые не возможно в реальных условиях (например, чрезвычайные ситуации и пр.);</li> <li>- наблюдение развития явлений, процессов и др.</li> </ul> <p>Допускается иное содержание лабораторных работ, если это будет способствовать реализации целей и задач дисциплины и формированию соответствующих компетенций.</p> <p>По характеру выполняемых лабораторных работ возможны:</p> <ul style="list-style-type: none"> <li>- ознакомительные работы, используемые для закрепления изученного теоретического материалы;</li> <li>- аналитические работы, используемые для получения новой информации на основе формализованных методов;</li> <li>- творческие работы, ориентированные на самостоятельный выбор подходов решения задач.</li> </ul> <p>Прежде, чем приступить к лабораторным занятиям, обучающимся необходимо повторить теоретический материал по теме работы. Каждая лабораторная работа оснащена методическими указаниями, разработанными преподавателями, ведущими дисциплину</p>
Самостоятельная работа	<p>Обучение по дисциплине «Прикладное программирование транспортных систем» предусматривает активную самостоятельную работу обучающегося. В разделе 4 рабочей программы, который называется «Структура и содержание дисциплины», все часы самостоятельной работы расписаны по темам и вопросам, а также указана необходимая учебная литература: обучающийся изучает учебный материал, разбирает примеры и решает разноуровневые задачи в рамках выполнения как общих домашних заданий, так и индивидуальных домашних заданий (ИДЗ) и других видов работ, предусмотренных рабочей программой дисциплины. При выполнении домашних заданий обучающемуся следует обратиться к задачам, решенным на предыдущих практических занятиях, решенным домашним работам, а также к примерам, приводимым лектором. Если этого будет недостаточно для выполнения всей работы можно дополнительно воспользоваться учебными пособиями, приведенными в разделе 6.1 «Учебная литература». Если, несмотря на изученный материал, задание выполнить не удастся, то в обязательном порядке необходимо посетить консультацию преподавателя, ведущего практические занятия, и/или консультацию лектора.</p> <p>Домашние задания, индивидуальные домашние задания и другие работы, предусмотренные рабочей программой дисциплины должны быть выполнены обучающимся в установленные преподавателем сроки в соответствии с требованиями к оформлению текстовой и графической документации, сформулированным в Положении «Требования к оформлению текстовой и графической документации. Нормоконтроль»</p>
Комплекс учебно-методических материалов по всем видам учебной деятельности, предусмотренным рабочей программой дисциплины (модуля), размещен в электронной информационно-образовательной среде ИрГУПС, доступной обучающемуся через его личный кабинет	

# **Приложение № 1 к рабочей программе**

## **ФОНД ОЦЕНОЧНЫХ СРЕДСТВ**

**для проведения текущего контроля успеваемости  
и промежуточной аттестации**



## 1. Общие положения

Фонд оценочных средств (ФОС) является составной частью нормативно-методического обеспечения системы оценки качества освоения обучающимися образовательной программы.

Фонд оценочных средств предназначен для использования обучающимися, преподавателями, администрацией ИрГУПС, а также сторонними образовательными организациями для оценивания качества освоения образовательной программы и уровня сформированности компетенций у обучающихся.

Задачами ФОС являются:

- оценка достижений обучающихся в процессе изучения дисциплины;
- обеспечение соответствия результатов обучения задачам будущей профессиональной деятельности через совершенствование традиционных и внедрение инновационных методов обучения в образовательный процесс;
- самоподготовка и самоконтроль обучающихся в процессе обучения.

Фонд оценочных средств сформирован на основе ключевых принципов оценивания: валидность, надежность, объективность, эффективность.

Для оценки уровня сформированности компетенций используется трехуровневая система:

- минимальный уровень освоения, обязательный для всех обучающихся по завершению освоения образовательной программы; дает общее представление о виде деятельности, основных закономерностях функционирования объектов профессиональной деятельности, методов и алгоритмов решения практических задач;

- базовый уровень освоения, превышение минимальных характеристик сформированности компетенций; позволяет решать типовые задачи, принимать профессиональные и управленческие решения по известным алгоритмам, правилам и методикам;

- высокий уровень освоения, максимально возможная выраженность характеристик компетенций; предполагает готовность решать практические задачи повышенной сложности, нетиповые задачи, принимать профессиональные и управленческие решения в условиях неполной определенности, при недостаточном документальном, нормативном и методическом обеспечении.

## 2. Перечень компетенций, в формировании которых участвует дисциплина.

### Программа контрольно-оценочных мероприятий. Показатели оценивания компетенций, критерии оценки

Дисциплина «Прикладное программирование транспортных систем» участвует в формировании компетенций:

ПК-3. Способен к информационному обеспечению перевозочного процесса на железнодорожной станции, а также обеспечению получения и передачи информации на прибывающие и отправляемые поезда, ведению форм статистической отчетности и учета технических средств

#### Программа контрольно-оценочных мероприятий очная форма обучения

№	Наименование контрольно-оценочного мероприятия	Объект контроля	Код индикатора достижения компетенции	Наименование оценочного средства (форма проведения*)
<b>6 семестр</b>				
<b>1.0</b>	<b>Раздел 1. Общие вопросы теории моделирования</b>			
1.1	Текущий контроль	Тема 1. Модели и моделирование. Общие понятия и классификация	ПК-3.2	Конспект (письменно)
1.2	Текущий контроль	Тема 1. Решение общих задач моделирования	ПК-3.2	Контрольные упражнения (испытания) В рамках ПП**: Ситуационная задача (письменно)
1.3	Текущий контроль	Тема 1. Транспортная задача	ПК-3.2	Контрольные упражнения (испытания) В рамках ПП**: Ситуационная задача (письменно)
<b>2.0</b>	<b>Раздел 2. Линейное и динамическое программирование</b>			
2.1	Текущий контроль	Тема 2. Общие вопросы методов линейного программирования. Метод «совмещенной матрицы»	ПК-3.2	Конспект (письменно)
2.2	Текущий контроль	Тема 2. Маршрутизация перевозок методом «совмещенной матрицы»	ПК-3.2	Контрольные упражнения (испытания) В рамках ПП**: Ситуационная задача (письменно)
2.3	Текущий контроль	Тема 2. Решения задач линейного программирования, методом «совмещенной матрицы»	ПК-3.2	Контрольные упражнения (испытания) В рамках ПП**: Ситуационная задача (письменно)
2.4	Текущий контроль	Тема 3. Основы динамического программирования. Приложение методов динамического программирования к транспортным процессам	ПК-3.2	Конспект (письменно)
2.5	Текущий контроль	Тема 3. Рекуррентные алгоритмы прямой и обратной прогонки	ПК-3.2	Контрольные упражнения (испытания)
2.6	Текущий контроль	Тема 3. Решения задач с использованием рекуррентных алгоритмов	ПК-3.2	Контрольные упражнения (испытания)
2.7	Текущий контроль	Тема 4. Общие вопросы систем массового обслуживания. Классификация систем массового обслуживания. Система самообслуживания, с отказом и одноканальная	ПК-3.2	Конспект (письменно)

		система. Многоканальные системы		
2.8	Текущий контроль	Тема 4. Модели обслуживания транспортного парка	ПК-3.2	Контрольные упражнения (испытания)
2.9	Текущий контроль	Тема 4. Решения задач с использованием систем массового обслуживания	ПК-3.2	Контрольные упражнения (испытания)
	Промежуточная аттестация	Раздел 1. Общие вопросы теории моделирования Раздел 2. Линейное и динамическое программирование		Зачет (собеседование) Зачет - тестирование (компьютерные технологии)

\*Форма проведения контрольно-оценочного мероприятия: устно, письменно, компьютерные технологии.

\*\*ПП – практическая подготовка

### Описание показателей и критериев оценивания компетенций.

#### Описание шкал оценивания

Контроль качества освоения дисциплины включает в себя текущий контроль успеваемости и промежуточную аттестацию. Текущий контроль успеваемости и промежуточная аттестация обучающихся проводятся в целях установления соответствия достижений обучающихся поэтапным требованиям образовательной программы к результатам обучения и формирования компетенций.

Текущий контроль успеваемости – основной вид систематической проверки знаний, умений, навыков обучающихся. Задача текущего контроля – оперативное и регулярное управление учебной деятельностью обучающихся на основе обратной связи и корректировки. Результаты оценивания учитываются в виде средней оценки при проведении промежуточной аттестации.

Для оценивания результатов обучения используется четырехбалльная шкала: «отлично», «хорошо», «удовлетворительно», «неудовлетворительно» и двухбалльная шкала: «зачтено», «не зачтено».

Перечень оценочных средств, используемых для оценивания компетенций, а также краткая характеристика этих средств приведены в таблице.

#### Текущий контроль

№	Наименование оценочного средства	Краткая характеристика оценочного средства	Представление оценочного средства в ФОС
1	Ситуационная задача	Проблемное задание, в котором обучающемуся предлагают осмыслить реальную профессионально-ориентированную ситуацию, необходимую для решения данной проблемы. Может быть использовано для оценки знаний, умений, навыков и (или) опыта деятельности, а также отдельных компетенций (в рамках дисциплины)	Типовое задание для решения ситуационной задачи
2	Конспект	Особый вид текста, в основе которого лежит аналитико-синтетическая переработка информации первоисточника (исходного текста). Цель этой деятельности — выявление, систематизация и обобщение (с возможной критической оценкой) наиболее ценной (для конспектирующего) информации. Может быть использовано для оценки знаний, умений, навыков и (или) опыта деятельности обучающихся	Темы конспектов
3	Контрольные упражнения (испытания)	Средство, позволяющее качественно оценить умения и навыки, используемые в процессе специальной двигательной активности	Контрольные упражнения (испытания для оценки специальной физической)

			подготовленности)
--	--	--	-------------------

### Промежуточная аттестация

№	Наименование оценочного средства	Краткая характеристика оценочного средства	Представление оценочного средства в ФОС
1	Зачет	Средство, позволяющее оценить знания, умения, навыков и (или) опыта деятельности обучающегося по дисциплине. Может быть использовано для оценки знаний, умений, навыков и (или) опыта деятельности обучающихся	Перечень теоретических вопросов и практических заданий к зачету
2	Тест – промежуточная аттестация в форме зачета	Система автоматизированного контроля освоения компетенций (части компетенций) обучающимся по дисциплине (модулю) с использованием информационно-коммуникационных технологий. Может быть использовано для оценки знаний, умений, навыков и (или) опыта деятельности обучающихся	Фонд тестовых заданий

### Критерии и шкалы оценивания компетенций в результате изучения дисциплины при проведении промежуточной аттестации в форме зачета. Шкала оценивания уровня освоения компетенций

Шкала оценивания	Критерии оценивания	Уровень освоения компетенции
«зачтено»	Обучающийся правильно ответил на теоретические вопросы. Показал отличные знания в рамках учебного материала. Правильно выполнил практические задания. Показал отличные умения и владения навыками применения полученных знаний и умений при решении задач в рамках учебного материала. Ответил на все дополнительные вопросы	Высокий
	Обучающийся с небольшими неточностями ответил на теоретические вопросы. Показал хорошие знания в рамках учебного материала. С небольшими неточностями выполнил практические задания. Показал хорошие умения и владения навыками применения полученных знаний и умений при решении задач в рамках учебного материала. Ответил на большинство дополнительных вопросов	Базовый
	Обучающийся с существенными неточностями ответил на теоретические вопросы. Показал удовлетворительные знания в рамках учебного материала. С существенными неточностями выполнил практические задания. Показал удовлетворительные умения и владения навыками применения полученных знаний и умений при решении задач в рамках учебного материала. Допустил много неточностей при ответе на дополнительные вопросы	Минимальный
«не зачтено»	Обучающийся при ответе на теоретические вопросы и при выполнении практических заданий продемонстрировал недостаточный уровень знаний и умений при решении задач в рамках учебного материала. При ответах на дополнительные вопросы было допущено множество неправильных ответов	Компетенция не сформирована

#### Тест – промежуточная аттестация в форме зачета

Шкала оценивания	Критерии оценивания
«зачтено»	Обучающийся верно ответил на 70 % и более тестовых заданий при прохождении тестирования
«не зачтено»	Обучающийся верно ответил на 69 % и менее тестовых заданий при прохождении

	тестирования
--	--------------

## Критерии и шкалы оценивания результатов обучения при проведении текущего контроля успеваемости

### Ситуационная задача

Шкалы оценивания		Критерии оценивания
«отлично»	«зачтено»	Обучающийся излагает материал логично, грамотно, без ошибок; свободно владеет профессиональной терминологией; умеет высказывать и обосновать свои суждения; дает четкий, полный, правильный ответ на теоретические вопросы; организует связь теории с практикой
«хорошо»		Обучающийся грамотно излагает материал; ориентируется в материале; владеет профессиональной терминологией; осознанно применяет теоретические знания для решения кейса, но содержание и форма ответа имеют отдельные неточности. Ответ обучающегося правильный, полный, с незначительными неточностями или недостаточно полный
«удовлетворительно»		Обучающийся излагает материал неполно, непоследовательно, допускает неточности в определении понятий, в применении знаний для решения кейса, не может доказательно обосновать свои суждения; обнаруживается недостаточно глубокое понимание изученного материала
«неудовлетворительно»	«не зачтено»	У обучающегося отсутствуют необходимые теоретические знания; допущены ошибки в определении понятий, искажен их смысл, не решен кейс. В ответе обучающийся проявляется незнание основного материала учебной программы, допускаются грубые ошибки в изложении, не может применять знания для решения кейса

### Конспект

Шкалы оценивания		Критерии оценивания
«отлично»	«зачтено»	Конспект по теме выполнен в обозначенный преподавателем срок.  Конспект выполнен обучающимся по заданной теме в полном объеме с соблюдением необходимой последовательности. Обучающийся работал полностью самостоятельно; раскрыл тему полностью и ответил на все вопросы преподавателя по конкретной теме конспекта. Конспект оформлен аккуратно, в наиболее оптимальной для фиксации результатов форме
«хорошо»		Конспект по теме выполнен в обозначенный преподавателем срок.  Конспект выполнен обучающимся по заданной теме в полном объеме с соблюдением необходимой последовательности. Обучающийся работал полностью самостоятельно; раскрыл тему не полностью и ответил на часть вопросов преподавателя по конкретной теме конспекта. Конспект оформлен аккуратно, с незначительными исправлениями
«удовлетворительно»		Конспект по теме выполнен в обозначенный преподавателем срок.  Конспект выполнен обучающимся по заданной теме в не полном объеме с частичным соблюдением необходимой последовательности. Обучающийся работал полностью самостоятельно; раскрыл тему не полностью и ответил на часть вопросов преподавателя по конкретной теме конспекта. Конспект оформлен не аккуратно

«неудовлетворительно»	«не зачтено»	<p>Конспект по теме не выполнен в обозначенный преподавателем срок.</p> <p>Конспект выполнен обучающимся не по заданной теме в не полном объеме без соблюдения необходимой последовательности. Обучающийся работал не самостоятельно; не раскрыл тему и не ответил на вопросы преподавателя по конкретной теме конспекта. Конспект оформлен не аккуратно</p>
-----------------------	--------------	--

### Контрольные упражнения (испытания)

Шкала оценивания	Критерии оценивания
«зачтено»	В учебно-воспитательном процессе по дисциплине у обучающегося сформирована правильная техника выполнения 70% контрольных упражнений
«не зачтено»	В учебно-воспитательном процессе по дисциплине у обучающегося не сформирована правильная техника выполнения 70% контрольных упражнений

## 3. Типовые контрольные задания или иные материалы, необходимые для оценки знаний, умений, навыков и (или) опыта деятельности

### 3.1 Типовые контрольные задания для решения ситуационной задачи

Контрольные варианты заданий выложены в электронной информационно-образовательной среде ИрГУПС, доступной обучающемуся через его личный кабинет.

Ниже приведен образец типовых вариантов заданий для решения ситуационных задач.

Телевизионная компания планирует подключение к своей кабельной сети пяти новых районов. На рис. 1. Показана структура планируемой сети и расстояние (в км) между районами и телецентром. Необходимо спланировать наиболее экономичную кабельную сеть. Начнем выполнение алгоритма построения минимального остовного дерева с выбора узла 1 (или любого другого узла). Тогда  $C_1 = \{1\}$  и  $\bar{C}_1 = \{2, 3, 4, 5, 6\}$ .

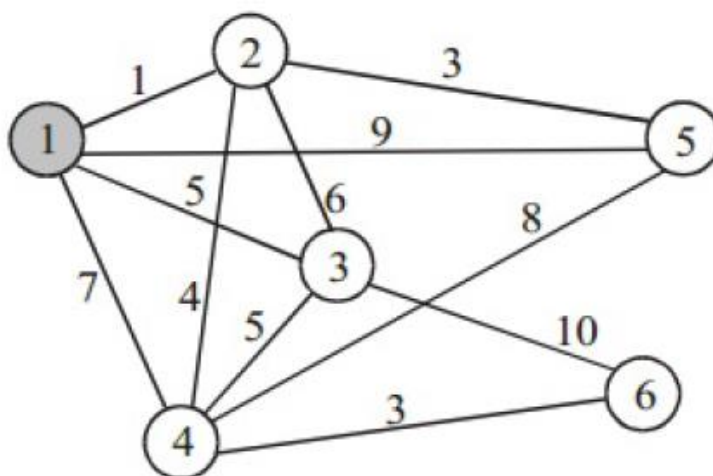


Рис. 1. Структура телевизионной сети

### 3.2 Типовые контрольные задания для написания конспекта

Контрольные варианты заданий выложены в электронной информационно-образовательной среде ИрГУПС, доступной обучающемуся через его личный кабинет.

Ниже приведен образец типовых вариантов заданий для написания конспектов.

1. Маршрутизация перевозок методом «совмещенной матрицы».
2. Алгоритмы поиска кратчайшего пути.

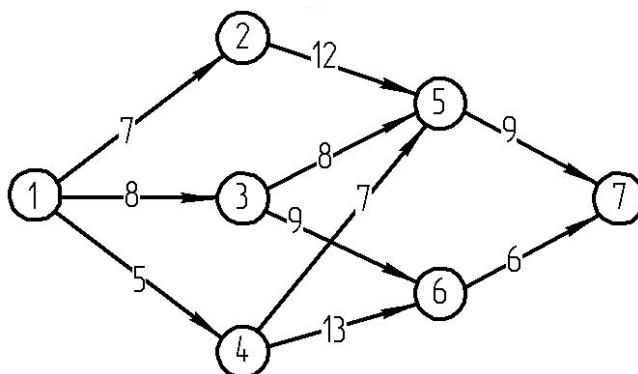
3. Потоки с наименьшей стоимостью и ограничением пропускной способности.
4. Симплексный метод для сетей с ограниченной пропускной способностью.
5. Многоканальная система с ожиданием и отказами  $M / M / c / N$

### 3.3 Перечень контрольных упражнений (испытаний)

Перечень контрольных упражнений (испытаний) выложен в электронной информационно-образовательной среде ИрГУПС, доступной обучающемуся через его личный кабинет.

Ниже приведен образец типовых Перечень контрольных упражнений (испытаний) для оценки общей физической подготовленности, предусмотренных рабочей программой.

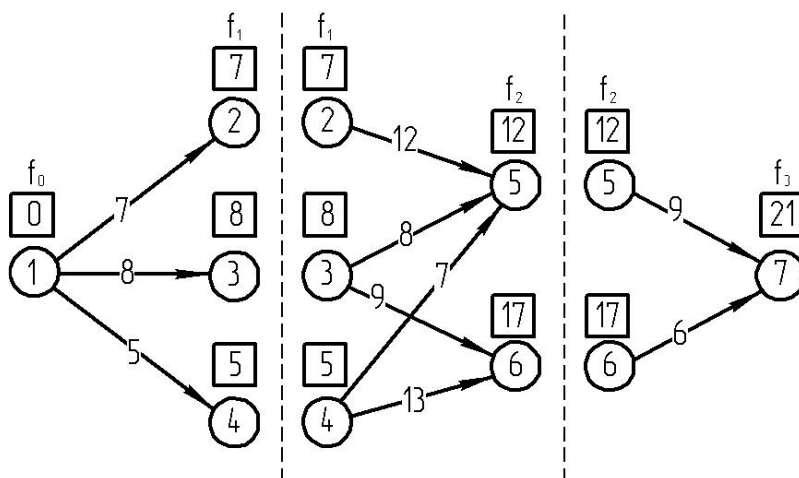
Определить кратчайший путь между железнодорожными узлами. Сеть с начальным № 1, конечным № 7 и промежуточными пунктами (узлами) № 2–6 представлена на схеме.



Сеть железнодорожных линий

При использовании алгоритма поиска кратчайшего пути производится перебор всех возможных маршрутов от начального узла № 1 к конечному № 7 (таких маршрутов в данном пример 5). С увеличением размеров сети этот способ решения теряет свою эффективность.

Решение представленной задачи с использованием методов динамического программирования состоит в делении исходной задачи на нескольких этапов (количество этапов зависит от размера исходной сети).



Выделение этапов для вычислений

Задание: определить кратчайший путь между железнодорожными узлами.

### 3.4 Типовые контрольные задания для проведения тестирования

Фонд тестовых заданий по дисциплине содержит тестовые задания, распределенные по разделам и темам, с указанием их количества и типа.

#### Структура фонда тестовых заданий по дисциплине

Индикатор достижения компетенции	Тема в соответствии с РПД	Характеристика ТЗ	Количество тестовых заданий, типы ТЗ
ПК-3.2	Тема 1. Модели и моделирование. Общие понятия и классификация	Знание	3 – тип ОТЗ 3 – тип ЗТЗ
		Умение	3 – тип ОТЗ 3 – тип ЗТЗ
		Навык и (или) опыт деятельности/действие	3 – тип ОТЗ 3 – тип ЗТЗ
ПК-3.2	Тема 2. Общие вопросы методов линейного программирования. Метод «совмещенной матрицы»	Знание	3 – тип ОТЗ 3 – тип ЗТЗ
		Умение	3 – тип ОТЗ 3 – тип ЗТЗ
		Навык и (или) опыт деятельности/действие	3 – тип ОТЗ 3 – тип ЗТЗ
ПК-3.2	Тема 3. Основы динамического программирования. Приложение методов динамического программирования к транспортным процессам	Знание	2 – тип ОТЗ 2 – тип ЗТЗ
		Умение	2 – тип ОТЗ 2 – тип ЗТЗ
		Навык и (или) опыт деятельности/действие	2 – тип ОТЗ 2 – тип ЗТЗ
ПК-3.2	Тема 4. Общие вопросы систем массового обслуживания. Классификация систем массового обслуживания. Система самообслуживания, с отказом и одноканальная система. Многоканальные системы	Знание	2 – тип ОТЗ 2 – тип ЗТЗ
		Умение	2 – тип ОТЗ 2 – тип ЗТЗ
		Навык и (или) опыт деятельности/действие	2 – тип ОТЗ 2 – тип ЗТЗ
		Итого	60

Полный комплект ФТЗ хранится в электронной информационно-образовательной среде ИрГУПС и обучающийся имеет возможность ознакомиться с демонстрационным вариантом ФТЗ.

Ниже приведен образец типового варианта итогового теста, предусмотренного рабочей программой дисциплины.

#### 1. По характеру изучаемых процессов выделяют следующие виды моделирования:

- а) полное;
- б) неполное;
- в) приближенное;
- г) детерминированное;
- д) статическое;
- е) дискретное;
- ж) стохастическое;
- з) динамическое;
- и) непрерывное;
- к) дискретно-непрерывное;
- л) мысленное;
- м) реальное.



**2. Симплексный метод считается самым эффективным для решения задач линейного программирования с числом переменных:**

- а) одна;
- б) две;
- в) более двух.

**3. Характеристика, которая позволяет экспериментатору исследовать объект в разных условиях модельной системы:**

- а) управляемость;
- б) адаптивность;
- в) возможность развития;
- г) неопределенность.

**4. Оптимизация сетевой модели возможна применением следующих мероприятий:**

- а) перераспределения временных ресурсов;
- б) перераспределения рабочих;
- в) интенсификация выполнения работ;
- г) параллельного выполнения работ;
- д) изменение методов выполнения работ;
- е) изменением количества ремонтируемых объектов.

**5. Под параметризацией модели понимается:**

- а) спецификация модели;
- б) оценка параметров модели;
- в) сбор статистической информации об объекте исследования;
- г) проверка адекватности модели.

**6. Под верификацией модели понимается:**

- а) спецификация модели;
- б) оценка параметров модели;
- в) сбор статистической информации об объекте исследования;
- г) проверка адекватности модели.

**7. Циклом в решении транспортной задачи называется:**

- а) перерасчет таблицы;
- б) ломанная линия, вершины которой расположены в занятых клетках;
- в) ломанная линия, вершины которой расположены в свободных клетках.

**8. Моделирование – это**

- а) метод исследования сложных систем, основанный на том, что рассматриваемая система заменяется на модель и проводится исследование модели с целью получения информации об изучаемой системе;
- б) процесс неформальной постановки конкретной задачи;
- в) процесс замены реального объекта (процесса, явления) другим материальным или идеальным объектом;
- г) процесс выявления существенных признаков.

**9. Модель – это**

- а) информация о несущественных свойствах объекта;
- б) материальный или абстрактный заменитель объекта отражающий его существенные характеристики;
- в) объект, который ведет себя с точки зрения целей исследования аналогично исследуемой системе;

г) образ отражение реальной действительности.

**10. Математическая модель – это**

- а) последовательность электрических сигналов;
- б) модель, использующая для описания свойств и характеристик исследуемой системы математические символы и методы;
- в) описание в виде схемы внутренней структуры изучаемого объекта;
- г) совокупность данных, содержащих информацию о количественных характеристиках объекта и его поведения в виде таблицы.

**11. Расписание движения поездов может как при:**

- а) натурной модели;
- б) табличной модели;
- в) графической модели;
- г) компьютерной модели;
- д) математической модели.

**12. Характеристика, которая отражает степени соответствия модели реальному объекту – это**

- а) управляемость;
- б) организационная структура;
- в) адаптивность;
- г) возможность развития;
- д) неопределенность.

**13. К основным этапам моделирования относятся:**

- а) разработка концептуальной модели системы;
- б) алгоритмизация модели системы;
- в) использование модели для получения нового знания;
- г) формализация концептуальной модели;
- д) машинная реализация модели системы;
- е) интерпретация результатов моделирования системы;
- ж) оценка эффективности.

**14. Основной недостаток классического подхода к моделированию объектов и систем заключается:**

- а) в наличии взаимосвязи между компонентами системы;
- б) в отсутствии взаимосвязи между компонентами системы;
- в) в возможности моделирования объекта или системы полностью;
- г) в невозможности моделирования объекта или системы полностью.

**15. В основе создания моделей лежит принцип:**

- а) аналогии, соотношения подобий;
- б) достаточности сведений об изучаемом объекте;
- в) достаточности ресурсов всех видов;
- г) достаточности сведений о внешней среде.

**16. Математическое моделирование объектов и систем включает в себя:**

- а) аналитическое;
- б) статистическое;
- в) комбинированное;
- г) гипотетическое;
- д) аналоговое;
- е) макетирование;

- ж) языковое;
- з) знаковое;
- и) научный эксперимент;
- к) комплексные испытания;
- л) производственный эксперимент;
- м) в реальном масштабе времени;
- н) в нереальном масштабе времени.

### 3.5 Перечень теоретических вопросов к зачету

1. Дать определение понятию «моделирование»;
2. Дать определение понятию «состояние системы»;
3. Дать определение понятию «математическое моделирование»;
4. Дать определению понятию «формализация».
5. Как классифицируются системы?
6. Что такое моделирование? Что относится к физическим, а что к описательным моделям.
7. Классификация математических моделей в зависимости от методов их компьютерной реализации.
8. Классификация математических моделей (и исследуемых систем) в зависимости от возможности исследователя управлять ими.
9. Основные этапы и уровни моделирования.
10. Что называется, математическим моделированием?
11. Перечислите основные недостатки экспериментального подхода.
12. Дайте краткую характеристику видов моделей.
13. Какими бывают транспортные задачи?
14. Как решить открытую транспортную задачу?
15. В чем сущность методов линейного программирования?
16. Почему метод маршрутизации перевозки получил название «метод совмещенной матрицы»?
17. Каким образом определяется начальный пункт на кольцевом маршруте?
18. Какая надстройка MS Excel используется при решении задач методами линейного программирования?
19. В чем сущность задачи о назначениях?
20. Классификация задач линейного программирования.
21. Метод решения транспортных задач.
22. В чем сущность методов динамического программирования?
23. Почему природа вычислений в динамическом программировании называется рекуррентной?
24. Что такое состояние системы?
25. Чем отличаются рекуррентные алгоритмы прямой и обратной прогонки?
26. Из каких элементов состоят модели динамического программирования?
27. Какие признаки объединяют системы массового обслуживания?
28. Что такое обозначения Кендалла?
29. Какие операционные характеристики вычисляются при исследовании систем массового обслуживания?
30. Может ли в системе самообслуживания образоваться очередь?
31. Чем отличаются системы массового обслуживания открытого и замкнутого типа?
32. Системы массового обслуживания (СМО). Назовите ее основные компоненты.
33. Назовите известные виды СМО.
34. Как моделируются случайные величины с неравномерным законом распределения плотности вероятностей?

### 3.6 Перечень типовых практических заданий к зачету (для оценки навыков и (или) опыта деятельности)

Процесс гибели и размножения представлен графом (рисунок). Найти финальные вероятности состояний.

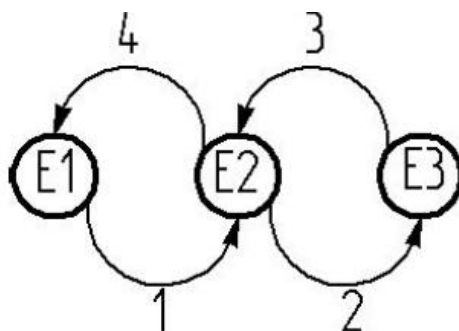


Рисунок – Пример процесса гибели и размножения

## 4. Методические материалы, определяющие процедуру оценивания знаний, умений, навыков и (или) опыта деятельности

В таблице приведены описания процедур проведения контрольно-оценочных мероприятий и процедур оценивания результатов обучения с помощью оценочных средств в соответствии с рабочей программой дисциплины.

Наименование оценочного средства	Описания процедуры проведения контрольно-оценочного мероприятия и процедуры оценивания результатов обучения
Ситуационная задача	Преподаватель не менее, чем за неделю до срока решения ситуационных задач должен довести до сведения обучающихся предлагаемые ситуационные задачи. Решенные ситуационные задачи в назначенный срок сдаются на проверку преподавателю
Конспект	Защита конспектов, предусмотренных рабочей программой дисциплины, проводится во время практических занятий. Преподаватель на практическом занятии, предшествующем занятию проведения контроля, доводит до обучающихся: тему конспектов и требования, предъявляемые к их выполнению и защите
Контрольные упражнения (испытания)	Испытания проводятся во время практических занятий. Преподаватель объясняет технику выполнения, результат сравнивается с нормативами

Для организации и проведения промежуточной аттестации составляются типовые контрольные задания или иные материалы, необходимые для оценки знаний, умений, навыков и (или) опыта деятельности, характеризующих этапы формирования компетенций в процессе освоения образовательной программы.

Перечень теоретических вопросов и типовые практические задания разного уровня сложности для проведения промежуточной аттестации обучающиеся получают в начале семестра через электронную информационно-образовательную среду ИрГУПС (личный кабинет обучающегося).

### Описание процедур проведения промежуточной аттестации в форме зачета и оценивания результатов обучения

При проведении промежуточной аттестации в форме зачета преподаватель может воспользоваться результатами текущего контроля успеваемости в течение семестра. С целью использования результатов текущего контроля успеваемости, преподаватель подсчитывает

среднюю оценку уровня сформированности компетенций обучающегося (сумма оценок, полученных обучающимся, делится на число оценок).

**Шкала и критерии оценивания уровня сформированности компетенций в результате изучения дисциплины при проведении промежуточной аттестации в форме зачета по результатам текущего контроля (без дополнительного аттестационного испытания)**

Средняя оценка уровня сформированности компетенций по результатам текущего контроля	Шкала оценивания
Оценка не менее 3,0 и нет ни одной неудовлетворительной оценки по текущему контролю	«зачтено»
Оценка менее 3,0 или получена хотя бы одна неудовлетворительная оценка по текущему контролю	«не зачтено»

Если оценка уровня сформированности компетенций обучающегося не соответствует критериям получения зачета без дополнительного аттестационного испытания, то промежуточная аттестация проводится в форме собеседования по перечню теоретических вопросов и типовых практических задач или в форме компьютерного тестирования.

Промежуточная аттестация в форме зачета с проведением аттестационного испытания проходит на последнем занятии по дисциплине.

При проведении промежуточной аттестации в форме компьютерного тестирования вариант тестового задания формируется из фонда тестовых заданий по дисциплине случайным образом, но с условием: 50 % заданий должны быть заданиями открытого типа и 50 % заданий – закрытого типа.