

ФЕДЕРАЛЬНОЕ АГЕНТСТВО ЖЕЛЕЗНОДОРОЖНОГО ТРАНСПОРТА

Федеральное государственное бюджетное образовательное учреждение
высшего образования
«Иркутский государственный университет путей сообщения»
(ФГБОУ ВО ИрГУПС)

УТВЕРЖДЕНА
приказом и.о. ректора
от «31» мая 2019 г. № 378-1

Б1.О.30 Теория механизмов и машин

рабочая программа дисциплины

Специальность/направление подготовки – 23.05.03 Подвижной состав железных дорог

Специализация/профиль – Пассажирские вагоны

Квалификация выпускника – Инженер путей сообщения

Форма и срок обучения – очная форма 5 лет

Кафедра-разработчик программы – Физика, механика и приборостроение

Общая трудоемкость в з.е. – 5
Часов по учебному плану (УП) – 180

Формы промежуточной аттестации
очная форма обучения:
экзамен 5 семестр, курсовая работа 5 семестр

Очная форма обучения

Распределение часов дисциплины по семестрам

Семестр	5	Итого
Вид занятий	Часов по УП	Часов по УП
Аудиторная контактная работа по видам учебных занятий/ в т.ч. в форме ПП*	68	68
– лекции	34	34
– практические (семинарские)	17	17
– лабораторные	17	17
Самостоятельная работа	76	76
Экзамен	36	36
Итого	180	180

ИРКУТСК

Электронный документ выгружен из ЕИС ФГБОУ ВО ИрГУПС и соответствует оригиналу

Подписант ФГБОУ ВО ИрГУПС Трофимов Ю.А.

00a73c5b7b623a969ccad43a81ab346d50 с 08.12.2022 14:32 по 02.03.2024 14:32 GMT+03:00

Подпись соответствует файлу документа



Рабочая программа дисциплины разработана в соответствии с федеральным государственным образовательным стандартом высшего образования – специалитет по специальности 23.05.03 Подвижной состав железных дорог, утвержденным Приказом Минобрнауки России от 27.03.2018 г. № 215.

Программу составил(и):
к.т.н., доцент, Ю.В. Ермошенко

Рабочая программа рассмотрена и одобрена для использования в учебном процессе на заседании кафедры «Физика, механика и приборостроение», протокол от «31» мая 2019 г. № 13

Зав. кафедрой, к.т.н, доцент

С.В. Пахомов

СОГЛАСОВАНО

Кафедра «Вагоны и вагонное хозяйство», протокол от «31» мая 2019 г. № 10

Зав. кафедрой, к.т.н., доцент

В.Н. Железняк

1 ЦЕЛЬ И ЗАДАЧИ ДИСЦИПЛИНЫ	
1.1 Цель дисциплины	
1	соотнесение с общими целями и задачами основной образовательной программы, в том числе имеющими междисциплинарный характер, призвана обеспечить подготовку студентов по основам проектирования машин, включающим знание специалистом оценки механизмов разных видов по функциональным возможностям, критериям качества передачи движения, постановке задач с обязательными и желательными условиями синтеза структурной и кинематических схем механизмов, получение математических моделей для задач проектирования механизмов и машин
1.2 Задачи дисциплины	
1	сформировать представление о состоянии и тенденциях развития машин и механизмов;
2	научиться проводить оценку строения машин и механизмов на основе анализа и синтеза, определять нагруженность отдельных элементов
1.3 Цель воспитания и задачи воспитательной работы в рамках дисциплины	
Профессионально-трудовое воспитание обучающихся	
Цель профессионально-трудового воспитания – формирование у обучающихся осознанной профессиональной ориентации, понимания общественного смысла труда и значимости его для себя лично, ответственного, сознательного и творческого отношения к будущей деятельности, профессиональной этики, способности предвидеть изменения, которые могут возникнуть в профессиональной деятельности, и умению работать в изменённых, вновь созданных условиях труда. Цель достигается по мере решения в единстве следующих задач: – формирование сознательного отношения к выбранной профессии; – воспитание чести, гордости, любви к профессии, сознательного отношения к профессиональному долгу, понимаемому как личная ответственность и обязанность; – формирование психологии профессионала; – формирование профессиональной культуры, этики профессионального общения; – формирование социальной компетентности и другие задачи, связанные с имиджем профессии и авторитетом транспортной отрасли	

2 МЕСТО ДИСЦИПЛИНЫ В СТРУКТУРЕ ОПОП	
Блок/часть ОПОП	Блок 1. Дисциплины / Обязательная часть
2.1 Дисциплины и практики, на которых основывается изучение данной дисциплины	
1	Б1.О.20 Начертательная геометрия и компьютерная графика
2	Б1.О.21 Теоретическая механика
3	Б1.О.29 Материаловедение и технология конструкционных материалов
4	Б1.О.31 Сопротивление материалов
2.2 Дисциплины и практики, для которых изучение данной дисциплины необходимо как предшествующее	
1	Б1.О.22 Основы теории надежности
2	Б1.О.32 Детали машин и основы конструирования
3	Б3.01(Д) Выполнение выпускной квалификационной работы
4	Б3.02(Д) Защита выпускной квалификационной работы

3 ПЛАНИРУЕМЫЕ РЕЗУЛЬТАТЫ ОБУЧЕНИЯ ПО ДИСЦИПЛИНЕ, СООТНЕСЕННЫЕ С ТРЕБОВАНИЯМИ К РЕЗУЛЬТАТАМ ОСВОЕНИЯ ОБРАЗОВАТЕЛЬНОЙ ПРОГРАММЫ		
Код и наименование компетенции	Код и наименование индикатора достижения компетенции	Планируемые результаты обучения
ОПК-4 Способен выполнять проектирование и расчет транспортных объектов в соответствии с требованиями нормативных документов	ОПК-4.8 Знает основные виды механизмов, умеет анализировать кинематические схемы механизмов машин и обоснованно выбирать параметры их приводов	Знать: Основные определения и назначения машин и механизмов; методы структурного, кинематического и динамического анализа и синтеза; закономерности, характеризующие изменение работоспособности передач во времени в зависимости от условий эксплуатации
		Уметь: применять законы структурообразования, методы структурного, кинематического и динамического расчета машин и механизмов для определения их свойств и работоспособности
		Владеть: навыками проведения структурного, кинематического и динамического анализа и синтеза механизмов и узлов; навыками разработки схем механизмов с заданными свойствами

4 СТРУКТУРА И СОДЕРЖАНИЕ ДИСЦИПЛИНЫ							
Код	Наименование разделов, тем и видов работ	Очная форма				*Код индикатора достижения компетенции	
		Семестр	Часы				
			Лек	Пр	Лаб		СР
1.0	Раздел 1. Основы теории механизмов и машин.						
1.1	Тема 1. Цель курса, основные понятия, машины и их классификация, механизм и его элементы. Простейшие виды движения на плоскости.	5	2			4	ОПК-4.8
1.2	Тема 2. Структурный анализ рычажных механизмов.	5	4	2		4	ОПК-4.8
1.3	Структурный анализ плоских механизмов.	5			2	4	ОПК-4.8
2.0	Раздел 2. Рычажные механизмы.						
2.1	Тема 3. План положений механизма и траектории отдельных точек.	5	4	2		2	ОПК-4.8
2.2	Тема 4. План скоростей механизма.	5	4	2		3	ОПК-4.8
2.3	Тема 5. План ускорений механизма.	5	4	2		4	ОПК-4.8
2.4	Кинематический анализ плоских механизмов методом планов.	5			6	6	ОПК-4.8
2.5	Тема 6. Кинематические диаграммы.	5	4	2		2	ОПК-4.8
2.6	Кинематический анализ плоских механизмов методом диаграмм.	5			2	2	ОПК-4.8
2.7	Тема 7. Кинетостатический анализ рычажных механизмов.	5	4	4		4	ОПК-4.8
2.8	Кинетостатический анализ рычажных механизмов методом планов.	5			4	4	ОПК-4.8
3.0	Раздел 3. Зубчатые механизмы.						
3.1	Тема 8. Простейшие зубчатые передачи.	5	4	2		4	ОПК-4.8
3.2	Профилирование эвольвентного зуба методом обкатки.	5			3	2	ОПК-4.8
3.3	Тема 9. Планетарные передачи.	5	4	1		3	ОПК-4.8
	Форма промежуточной аттестации – экзамен	5	36				ОПК-4.8
	Курсовая работа	5				28	ОПК-4.8
	Итого часов (без учёта часов на промежуточную аттестацию)		34	17	17	76	

5 ФОНД ОЦЕНОЧНЫХ СРЕДСТВ ДЛЯ ПРОВЕДЕНИЯ ТЕКУЩЕГО КОНТРОЛЯ УСПЕВАЕМОСТИ И ПРОМЕЖУТОЧНОЙ АТТЕСТАЦИИ ОБУЧАЮЩИХСЯ ПО ДИСЦИПЛИНЕ	
Фонд оценочных средств для проведения текущего контроля успеваемости и промежуточной аттестации по дисциплине оформлен в виде приложения № 1 к рабочей программе дисциплины и размещен в электронной информационно-образовательной среде Университета, доступной обучающемуся через его личный кабинет	

6 УЧЕБНО-МЕТОДИЧЕСКОЕ И ИНФОРМАЦИОННОЕ ОБЕСПЕЧЕНИЕ ДИСЦИПЛИНЫ		
6.1 Учебная литература		
6.1.1 Основная литература		
	Библиографическое описание	Кол-во экз. в библиотеке/ онлайн
6.1.1.1	Евдокимов, Ю. И. Теория механизмов и машин: курс лекций : курс лекций / Ю. И. Евдокимов. Новосибирск : Новосибирский государственный аграрный университет, 2013. - 136с. - Текст: электронный. - URL: https://biblioclub.ru/index.php?page=book&id=230467 (дата обращения: 14.09.2022)	Онлайн
6.1.1.2	Чмиль, В. П. Теория механизмов и машин : учебно-методический комплекс - 3-е изд., стер. / В. П. Чмиль. Санкт-Петербург : Лань, 2022. - 280с. - Текст: электронный. - URL: https://e.lanbook.com/book/209816 (дата обращения: 19.04.2023)	Онлайн
6.1.2 Дополнительная литература		
	Библиографическое описание	Кол-во экз. в библиотеке/ онлайн

6.1.2.1	Артоболевский, И. И. Теория механизмов и машин : учебник - Репр. воспроизведение 4-го изд., перераб. и доп. / И. И. Артоболевский ; авт. предисл.: А. П. Бессонов, А. Н. Боголюбов, Н. И. Левитский. Москва : Альянс, 2012. - 639с.	5
6.1.2.2	Панасенко, Александр Николаевич Аналитические методы исследования плоских механизмов учеб. пособие по дисциплине "Теория механизмов и машин" : [в 2 ч.] : учеб. пособие по дисциплине "Теория механизмов и машин" : [в 2 ч.] / А. Н. Панасенко ; Федер. агентство ж.-д. трансп., Иркут. гос. ун-т путей сообщ.. Иркутск : ИрГУПС, 2014. - 158с.	95
6.1.2.3	Смелягин, А. И. Теория механизмов и машин : учеб. пособие для вузов / А. И. Смелягин. М. : ИНФРА-М, 2008. - 262с.	118
6.1.2.4	Тимофеев, Г. А. Теория механизмов и машин : учебник и практикум для вузов - 4-е изд. пер. и доп. Г. А. Тимофеев.. Москва : Юрайт, 2022. - 432с. - Текст: электронный. - URL: https://urait.ru/bcode/488589 (дата обращения: 09.09.2022)	Онлайн
6.1.3 Учебно-методические разработки (в т. ч. для самостоятельной работы обучающихся)		
	Библиографическое описание	Кол-во экз. в библиотеке/онлайн
6.1.3.1	Ермошенко, Ю.В. Методические указания по изучению дисциплины Б1.О.30 Теория механизмов и машин по специальности 23.05.03 Подвижной состав железных дорог, специализация Пассажирские вагоны/ Ю.В. Ермошенко; ИрГУПС. – Иркутск : ИрГУПС, 2023. – 14 с. - Текст: электронный. - URL: https://www.irgups.ru/eis/for_site/umkd_files/mu_6943_1376_2019_1_signed.pdf	Онлайн
6.2 Ресурсы информационно-телекоммуникационной сети «Интернет»		
6.2.1	Электронно-библиотечная система «Университетская библиотека онлайн», https://biblioclub.ru/	
6.2.2	Электронно-библиотечная система «Издательство Лань», https://e.lanbook.com/	
6.3 Программное обеспечение и информационные справочные системы		
6.3.1 Базовое программное обеспечение		
6.3.1.1	Microsoft Windows Professional 10, государственный контракт от 20.07.2021 № 0334100010021000013-01	
6.3.1.2	Microsoft Office Russian 2010, государственный контракт от 20.07.2021 № 0334100010021000013-01	
6.3.1.3	FoxitReader, свободно распространяемое программное обеспечение http://free-software.com.ua/pdf-viewer/foxit-reader/	
6.3.1.4	Adobe Acrobat Reader DC свободно распространяемое программное обеспечение https://get.adobe.com/ru/reader/enterprise/	
6.3.1.5	Яндекс. Браузер. Прикладное программное обеспечение общего назначения, Офисные приложения, лицензия – свободно распространяемое программное обеспечение по лицензии BSD License.	
6.3.2 Специализированное программное обеспечение		
6.3.2.1	Не предусмотрено	
6.3.3 Информационные справочные системы		
6.3.3.1	Не предусмотрены	
6.4 Правовые и нормативные документы		
6.4.1	Не предусмотрены	

7 ОПИСАНИЕ МАТЕРИАЛЬНО-ТЕХНИЧЕСКОЙ БАЗЫ, НЕОБХОДИМОЙ ДЛЯ ОСУЩЕСТВЛЕНИЯ УЧЕБНОГО ПРОЦЕССА ПО ДИСЦИПЛИНЕ		
1	Корпуса А, Б, В, Г, Д, Е ИрГУПС находятся по адресу г. Иркутск, ул. Чернышевского, д. 15; корпус Л ИрГУПС находится – по адресу г. Иркутск, ул. Лермонтова, д.80	
2	Лаборатория «Теория механизмов и машин» В-216 для проведения лекционных и практических занятий, лабораторных работ, групповых и индивидуальных консультаций, курсового проектирования (выполнения курсовых работ), текущего контроля и промежуточной аттестации. Основное оборудование: специализированная мебель, мультимедиапроектор (переносной), экран (переносной), компьютер. Для проведения занятий имеются учебно-наглядные пособия (презентации, плакаты). комплект кодотранспорантов "Теория механизмов и машин"	
3	Помещения для самостоятельной работы обучающихся оснащены компьютерной техникой, подключенной к информационно-телекоммуникационной сети «Интернет», и обеспечены доступом в электронную информационно-образовательную среду ИрГУПС. Помещения для самостоятельной работы обучающихся: – читальные залы; – учебные залы вычислительной техники А-401, А-509, А-513, А-516, Д-501, Д-503, Д-505, Д-507; – помещения для хранения и профилактического обслуживания учебного оборудования – А-521	

8 МЕТОДИЧЕСКИЕ УКАЗАНИЯ ДЛЯ ОБУЧАЮЩИХСЯ ПО ОСВОЕНИЮ ДИСЦИПЛИНЫ

Вид учебной деятельности	Организация учебной деятельности обучающегося
Лекция	<p>Лекция (от латинского «lection» – чтение) – вид аудиторных учебных занятий. Лекция: закладывает основы научных знаний в систематизированной, последовательной, обобщенной форме; раскрывает состояние и перспективы развития соответствующей области науки и техники; концентрирует внимание обучающихся на наиболее сложных, узловых вопросах; стимулирует познавательную активность обучающихся.</p> <p>Во время лекционных занятий обучающийся должен уметь сконцентрировать внимание на изучаемых проблемах и включить в работу все виды памяти: словесную, образную и моторно-двигательную. Для этого весь материал, излагаемый преподавателем, обучающемуся необходимо конспектировать. На полях конспекта следует пометить вопросы, выделенные обучающимся для консультации с преподавателем. Выводы, полученные в виде формул, рекомендуется в конспекте подчеркивать или обводить рамкой, чтобы лучше запоминались. Полезно составить краткий справочник, содержащий определения важнейших понятий лекции. К каждому занятию следует разобрать материал предыдущей лекции. Изучая материал по учебнику или конспекту лекций, следует переходить к следующему вопросу только в том случае, когда хорошо усвоен предыдущий вопрос. Ряд вопросов дисциплины может быть вынесен на самостоятельное изучение. Такое задание требует оперативного выполнения. В конспекте лекций необходимо оставить место для освещения упомянутых вопросов. Обозначить вопросы, термины, материал, который вызывает трудности, пометить и попытаться найти ответ в рекомендуемой литературе. Если самостоятельно не удастся разобраться в материале, то необходимо сформулировать вопрос и задать преподавателю на консультации, на практическом занятии</p>
Практическое занятие	<p>Практическое занятие – вид аудиторных учебных занятий, целенаправленная форма организации учебного процесса, при реализации которой обучающиеся по заданию и под руководством преподавателя выполняют практические задания. Практические задания направлены на углубление научно-теоретических знаний и овладение определенными методами работы, в процессе которых вырабатываются умения и навыки выполнения тех или иных учебных действий в данной сфере науки. Практические занятия развивают научное мышление и речь, позволяют проверить знания обучающихся, выступают как средства оперативной обратной связи; цель практических занятий – углублять, расширять, детализировать знания, полученные на лекции, в обобщенной форме и содействовать выработке навыков профессиональной деятельности.</p> <p>На практических занятиях подробно рассматриваются основные вопросы дисциплины, разбираются основные типы задач. К каждому практическому занятию следует заранее самостоятельно выполнить домашнее задание и выучить лекционный материал к следующей теме. Систематическое выполнение домашних заданий обязательно и является важным фактором, способствующим успешному усвоению дисциплины</p>
Лабораторная работа	<p>Основной целью лабораторных работ является теоретическое обоснование, наглядное и/или экспериментальное подтверждение и/или проверка существенных теоретических положений (законов, закономерностей) анализ существующих методик и методов их реализации и т.д. Они занимают преимущественное место при изучении дисциплин обязательной части и части, формируемой участниками образовательных отношений Блока 1.</p> <p>Исходя из цели, содержанием лабораторных работ могут быть:</p> <ul style="list-style-type: none"> - экспериментальная проверка формул, методик расчета; - проведение натурных измерений свойств, рабочих параметров, режимов работы при помощи лабораторного оборудования и/или стендов и макетов; - ознакомление, анализ и теоретические выкладки по устройству, принципу действия и способам обслуживания аппаратов, деталей машин, механизмов, процессов, протекающих в них при этом и т.д.; - наглядная графическая интерпретация чертежей, схем, объемных поверхностей и т.д., воспроизводимых с помощью специализированного программного обеспечения; - имитационное моделирование процессов, протекающих в сложных химических, физических, механических, электрических и пр. объектах; - наглядное представление о работе персонала конкретной организации или подразделения ОАО «РЖД» посредством моделирования штатных и внештатных ситуаций в виртуальных специализированных АРМ (автоматизированных рабочих мест); - установление и подтверждение закономерностей (путем сравнения проведенного эксперимента и рассчитанных значений) и т.д.; - ознакомление с методиками проведения экспериментов, наглядным устройством стенд-макетов и пр.;

	<ul style="list-style-type: none"> - установление свойств веществ, их качественных и количественных характеристик; - анализ различных характеристик процессов, в том числе производственных и иных процессов; - расчет параметров различных явлений и процессов, смоделировать которые не возможно в реальных условиях (например, чрезвычайные ситуации и пр.); - наблюдение развития явлений, процессов и др. <p>Допускается иное содержание лабораторных работ, если это будет способствовать реализации целей и задач дисциплины и формированию соответствующих компетенций.</p> <p>По характеру выполняемых лабораторных работ возможны:</p> <ul style="list-style-type: none"> - ознакомительные работы, используемые для закрепления изученного теоретического материалы; - аналитические работы, используемые для получения новой информации на основе формализованных методов; - творческие работы, ориентированные на самостоятельный выбор подходов решения задач. <p>Прежде, чем приступить к лабораторным занятиям, обучающимся необходимо повторить теоретический материал по теме работы. Каждая лабораторная работа оснащена методическими указаниями, разработанными преподавателями, ведущими дисциплину</p>
Самостоятельная работа	<p>Обучение по дисциплине «Теория механизмов и машин» предусматривает активную самостоятельную работу обучающегося. В разделе 4 рабочей программы, который называется «Структура и содержание дисциплины», все часы самостоятельной работы расписаны по темам и вопросам, а также указана необходимая учебная литература: обучающийся изучает учебный материал, разбирает примеры и решает разноуровневые задачи в рамках выполнения как общих домашних заданий, так и индивидуальных домашних заданий (ИДЗ) и других видов работ, предусмотренных рабочей программой дисциплины. При выполнении домашних заданий обучающемуся следует обратиться к задачам, решенным на предыдущих практических занятиях, решенным домашним работам, а также к примерам, приводимым лектором. Если этого будет недостаточно для выполнения всей работы можно дополнительно воспользоваться учебными пособиями, приведенными в разделе 6.1 «Учебная литература». Если, несмотря на изученный материал, задание выполнить не удастся, то в обязательном порядке необходимо посетить консультацию преподавателя, ведущего практические занятия, и/или консультацию лектора.</p> <p>Домашние задания, индивидуальные домашние задания и другие работы, предусмотренные рабочей программой дисциплины должны быть выполнены обучающимся в установленные преподавателем сроки в соответствии с требованиями к оформлению текстовой и графической документации, сформулированным в Положении «Требования к оформлению текстовой и графической документации. Нормоконтроль»</p>
Комплекс учебно-методических материалов по всем видам учебной деятельности, предусмотренным рабочей программой дисциплины (модуля), размещен в электронной информационно-образовательной среде ИрГУПС, доступной обучающемуся через его личный кабинет	

Приложение № 1 к рабочей программе

ФОНД ОЦЕНОЧНЫХ СРЕДСТВ

**для проведения текущего контроля успеваемости
и промежуточной аттестации**

1. Общие положения

Фонд оценочных средств (ФОС) является составной частью нормативно-методического обеспечения системы оценки качества освоения обучающимися образовательной программы.

Фонд оценочных средств предназначен для использования обучающимися, преподавателями, администрацией ИрГУПС, а также сторонними образовательными организациями для оценивания качества освоения образовательной программы и уровня сформированности компетенций у обучающихся.

Задачами ФОС являются:

- оценка достижений обучающихся в процессе изучения дисциплины;
- обеспечение соответствия результатов обучения задачам будущей профессиональной деятельности через совершенствование традиционных и внедрение инновационных методов обучения в образовательный процесс;
- самоподготовка и самоконтроль обучающихся в процессе обучения.

Фонд оценочных средств сформирован на основе ключевых принципов оценивания: валидность, надежность, объективность, эффективность.

Для оценки уровня сформированности компетенций используется трехуровневая система:

- минимальный уровень освоения, обязательный для всех обучающихся по завершению освоения образовательной программы; дает общее представление о виде деятельности, основных закономерностях функционирования объектов профессиональной деятельности, методов и алгоритмов решения практических задач;

- базовый уровень освоения, превышение минимальных характеристик сформированности компетенций; позволяет решать типовые задачи, принимать профессиональные и управленческие решения по известным алгоритмам, правилам и методикам;

- высокий уровень освоения, максимально возможная выраженность характеристик компетенций; предполагает готовность решать практические задачи повышенной сложности, нетиповые задачи, принимать профессиональные и управленческие решения в условиях неполной определенности, при недостаточном документальном, нормативном и методическом обеспечении.

2. Перечень компетенций, в формировании которых участвует дисциплина.

Программа контрольно-оценочных мероприятий. Показатели оценивания компетенций, критерии оценки

Дисциплина «Теория механизмов и машин» участвует в формировании компетенций:
ОПК-4. Способен выполнять проектирование и расчет транспортных объектов в соответствии с требованиями нормативных документов

Программа контрольно-оценочных мероприятий очная форма обучения

№	Наименование контрольно-оценочного мероприятия	Объект контроля	Код индикатора достижения компетенции	Наименование оценочного средства (форма проведения*)
5 семестр				
1.0	Раздел 1. Основы теории механизмов и машин			
1.1	Текущий контроль	Тема 1. Цель курса, основные понятия, машины и их классификация, механизм и его элементы. Простейшие виды движения на плоскости.	ОПК-4.8	Конспект (письменно)
1.2	Текущий контроль	Тема 2. Структурный анализ рычажных механизмов.	ОПК-4.8	Конспект (письменно) Творческое задание (письменно) Тестирование (компьютерные технологии)
1.3	Текущий контроль	Структурный анализ плоских механизмов.	ОПК-4.8	Лабораторная работа (письменно/устно)
2.0	Раздел 2. Рычажные механизмы			
2.1	Текущий контроль	Тема 3. План положений механизма и траектории отдельных точек.	ОПК-4.8	Конспект (письменно) Творческое задание (письменно)
2.2	Текущий контроль	Тема 4. План скоростей механизма.	ОПК-4.8	Конспект (письменно) Творческое задание (письменно)
2.3	Текущий контроль	Тема 5. План ускорений механизма	ОПК-4.8	Конспект (письменно) Творческое задание (письменно)
2.4	Текущий контроль	Кинематический анализ плоских механизмов методом планов.	ОПК-4.8	Лабораторная работа (письменно/устно)
2.5	Текущий контроль	Тема 6. Кинематические диаграммы.	ОПК-4.8	Конспект (письменно) Творческое задание (письменно)
2.6	Текущий контроль	Кинематический анализ плоских механизмов методом диаграмм.	ОПК-4.8	Лабораторная работа (письменно/устно)
2.7	Текущий контроль	Тема 7. Кинестатический анализ рычажных механизмов.	ОПК-4.8	Конспект (письменно) Творческое задание (письменно)
2.8	Текущий контроль	Кинестатический анализ рычажных механизмов методом планов.	ОПК-4.8	Лабораторная работа (письменно/устно)
3.0	Раздел 3. Зубчатые механизмы			
3.1	Текущий контроль	Тема 8. Простейшие зубчатые передачи.	ОПК-4.8	Конспект (письменно) Творческое задание (письменно)
3.2	Текущий контроль	Профилирование эвольвентного зуба методом обкатки.	ОПК-4.8	Лабораторная работа (письменно/устно)
3.3	Текущий контроль	Тема 9. Планетарные передачи.	ОПК-4.8	Конспект (письменно) Творческое задание (письменно)

	Промежуточная аттестация	Курсовая работа "Анализ рычажного механизма"	ОПК-4.8	Курсовая работа (письменно) Курсовая работа (устно)
	Промежуточная аттестация	Экзамен	ОПК-4.8	Экзамен (собеседование) Экзамен - тестирование (компьютерные технологии)

*Форма проведения контрольно-оценочного мероприятия: устно, письменно, компьютерные технологии.

Описание показателей и критериев оценивания компетенций.

Описание шкал оценивания

Контроль качества освоения дисциплины включает в себя текущий контроль успеваемости и промежуточную аттестацию. Текущий контроль успеваемости и промежуточная аттестация обучающихся проводятся в целях установления соответствия достижений обучающихся поэтапным требованиям образовательной программы к результатам обучения и формирования компетенций.

Текущий контроль успеваемости – основной вид систематической проверки знаний, умений, навыков обучающихся. Задача текущего контроля – оперативное и регулярное управление учебной деятельностью обучающихся на основе обратной связи и корректировки. Результаты оценивания учитываются в виде средней оценки при проведении промежуточной аттестации.

Для оценивания результатов обучения используется четырехбалльная шкала: «отлично», «хорошо», «удовлетворительно», «неудовлетворительно» и двухбалльная шкала: «зачтено», «не зачтено».

Перечень оценочных средств, используемых для оценивания компетенций, а также краткая характеристика этих средств приведены в таблице.

Текущий контроль

№	Наименование оценочного средства	Краткая характеристика оценочного средства	Представление оценочного средства в ФОС
1	Конспект	Особый вид текста, в основе которого лежит аналитико-синтетическая переработка информации первоисточника (исходного текста). Цель этой деятельности — выявление, систематизация и обобщение (с возможной критической оценкой) наиболее ценной (для конспектирующего) информации. Может быть использовано для оценки знаний, умений, навыков и (или) опыта деятельности обучающихся	Темы конспектов
2	Творческое задание	Частично регламентированное задание, имеющее нестандартное решение и позволяющее диагностировать умения, интегрировать знания различных областей, аргументировать собственную точку зрения. Может выполняться в индивидуальном порядке или группой обучающихся. Может быть использовано для оценки знаний, навыков и (или) опыта деятельности обучающихся	Темы творческих заданий
3	Тестирование (компьютерные технологии)	Система стандартизированных заданий, позволяющая автоматизировать процедуру измерения уровня знаний и умений обучающегося. Может быть использовано для оценки знаний, умений, навыков и (или) опыта деятельности обучающихся	Фонд тестовых заданий
4	Лабораторная работа	Средство, позволяющее оценить умение обучающегося письменно/устно излагать суть поставленной задачи, самостоятельно применять стандартные методы решения поставленной задачи с использованием имеющейся лабораторной базы, проводить анализ полученного результата работы.	Образец задания для выполнения лабораторной работы и примерный перечень

	Может быть использовано для оценки умений, навыков и (или) опыта деятельности обучающихся	вопросов для ее защиты
--	-------------------------------------------------------------------------------------------	------------------------

Промежуточная аттестация

№	Наименование оценочного средства	Краткая характеристика оценочного средства	Представление оценочного средства в ФОС
1	Экзамен	Средство, позволяющее оценить знания, умения, навыков и (или) опыта деятельности обучающегося по дисциплине. Может быть использовано для оценки знаний, умений, навыков и (или) опыта деятельности обучающихся	Перечень теоретических вопросов и практических заданий (образец экзаменационного билета) к экзамену
2	Тест – промежуточная аттестация в форме экзамена	Система автоматизированного контроля освоения компетенций (части компетенций) обучающимся по дисциплине (модулю) с использованием информационно-коммуникационных технологий. Может быть использовано для оценки знаний, умений, навыков и (или) опыта деятельности обучающихся	Фонд тестовых заданий
3	Курсовая работа	Позволяет оценить умения обучающихся самостоятельно конструировать свои знания в процессе решения практических задач и проблем, ориентироваться в информационном пространстве и уровень сформированности аналитических, исследовательских навыков, навыков практического и творческого мышления. Может выполняться в индивидуальном порядке или группой обучающихся. Может быть использовано для оценки умений, навыков и (или) опыта деятельности обучающихся в предметной или межпредметной областях	Образец задания для выполнения курсовой работы и примерный перечень вопросов для ее защиты

Критерии и шкалы оценивания компетенций в результате изучения дисциплины при проведении промежуточной аттестации в форме экзамена. Шкала оценивания уровня освоения компетенций

Шкала оценивания	Критерии оценивания	Уровень освоения компетенции
«отлично»	Обучающийся правильно ответил на теоретические вопросы. Показал отличные знания в рамках учебного материала. Правильно выполнил практические задания. Показал отличные умения и владения навыками применения полученных знаний и умений при решении задач в рамках учебного материала. Ответил на все дополнительные вопросы	Высокий
«хорошо»	Обучающийся с небольшими неточностями ответил на теоретические вопросы. Показал хорошие знания в рамках учебного материала. С небольшими неточностями выполнил практические задания. Показал хорошие умения и владения навыками применения полученных знаний и умений при решении задач в рамках учебного материала. Ответил на большинство дополнительных вопросов	Базовый
«удовлетворительно»	Обучающийся с существенными неточностями ответил на теоретические вопросы. Показал удовлетворительные знания в рамках учебного материала. С существенными неточностями выполнил практические задания. Показал удовлетворительные умения и владения навыками применения полученных знаний и умений при решении задач в рамках учебного материала. Допустил много неточностей при ответе на дополнительные вопросы	Минимальный
«неудовлетворительно»	Обучающийся при ответе на теоретические вопросы и при выполнении практических заданий продемонстрировал	Компетенция не сформирована

	недостаточный уровень знаний и умений при решении задач в рамках учебного материала. При ответах на дополнительные вопросы было допущено множество неправильных ответов	
--	-------------------------------------------------------------------------------------------------------------------------------------------------------------------------	--

Тест – промежуточная аттестация в форме экзамена

Критерии оценивания	Шкала оценивания
Обучающийся верно ответил на 90 – 100 % тестовых заданий при прохождении тестирования	«отлично»
Обучающийся верно ответил на 80 – 89 % тестовых заданий при прохождении тестирования	«хорошо»
Обучающийся верно ответил на 70 – 79 % тестовых заданий при прохождении тестирования	«удовлетворительно»
Обучающийся верно ответил на 69 % и менее тестовых заданий при прохождении тестирования	«неудовлетворительно»

Курсовая работа

Шкала оценивания	Критерии оценивания
«отлично»	Содержание курсовой работы полностью соответствует заданию. Представлены результаты обзора литературных и иных источников. Структура курсовой работы логически и методически выдержана. Все выводы и предложения убедительно аргументированы. Оформление курсовой работы и полученные результаты полностью отвечают требованиям, изложенным в методических указаниях. При защите курсовой работы обучающийся правильно и уверенно отвечает на вопросы преподавателя, демонстрирует глубокое знание теоретического материала, способен аргументировать собственные утверждения и выводы
«хорошо»	Содержание курсовой работы полностью соответствует заданию. Представлены результаты обзора литературных и иных источников. Структура курсовой работы логически и методически выдержана. Большинство выводов и предложений аргументировано. Оформление курсовой работы и полученные результаты в целом отвечают требованиям, изложенным в методических указаниях. Имеются одна-две несущественные ошибки в использовании терминов, в построенных диаграммах и схемах. Наличествует незначительное количество грамматических и/или стилистических ошибок. При защите курсовой работы обучающийся правильно и уверенно отвечает на большинство вопросов преподавателя, демонстрирует хорошее знание теоретического материала, но не всегда способен аргументировать собственные утверждения и выводы. При наводящих вопросах преподавателя исправляет ошибки в ответе
«удовлетворительно»	Содержание курсовой работы частично не соответствует заданию. Результаты обзора литературных и иных источников представлены недостаточно полно. Есть нарушения в логике изложения материала. Аргументация выводов и предложений слабая или отсутствует. Имеются одно-два существенных отклонений от требований в оформлении курсовой работы. Полученные результаты в целом отвечают требованиям, изложенным в методических указаниях. Имеются одна-две существенных ошибки в использовании терминов, в построенных диаграммах и схемах. Много грамматических и/или стилистических ошибок. При защите курсовой работы обучающийся допускает грубые ошибки при ответах на вопросы преподавателя и /или не дал ответ более чем на 30% вопросов, демонстрирует слабое знание теоретического материала, в большинстве случаев не способен уверенно аргументировать собственные утверждения и выводы
«неудовлетворительно»	Содержание курсовой работы в целом не соответствует заданию. Имеются более двух существенных отклонений от требований в оформлении курсовой работы. Большое количество существенных ошибок по сути работы, много грамматических и стилистических ошибок и др. Полученные результаты не отвечают требованиям, изложенным в методических указаниях. При защите курсовой работы обучающийся демонстрирует слабое понимание программного материала. Курсовая работа не представлена преподавателю. Обучающийся не явился на защиту курсовой работы

Критерии и шкалы оценивания результатов обучения при проведении текущего контроля успеваемости

Конспект

Шкалы оценивания		Критерии оценивания
«отлично»	«зачтено»	Конспект по теме выполнен в обозначенный преподавателем срок. Конспект выполнен обучающимся по заданной теме в полном объеме с соблюдением необходимой последовательности. Обучающийся работал полностью самостоятельно; раскрыл тему полностью и ответил на все вопросы преподавателя по конкретной теме конспекта. Конспект оформлен аккуратно, в наиболее оптимальной для фиксации результатов форме
«хорошо»		Конспект по теме выполнен в обозначенный преподавателем срок. Конспект выполнен обучающимся по заданной теме в полном объеме с соблюдением необходимой последовательности. Обучающийся работал полностью самостоятельно; раскрыл тему не полностью и ответил на часть вопросов преподавателя по конкретной теме конспекта. Конспект оформлен аккуратно, с незначительными исправлениями
«удовлетворительно»		Конспект по теме выполнен в обозначенный преподавателем срок. Конспект выполнен обучающимся по заданной теме в не полном объеме с частичным соблюдением необходимой последовательности. Обучающийся работал полностью самостоятельно; раскрыл тему не полностью и ответил на часть вопросов преподавателя по конкретной теме конспекта. Конспект оформлен не аккуратно
«неудовлетворительно»	«не зачтено»	Конспект по теме не выполнен в обозначенный преподавателем срок. Конспект выполнен обучающимся не по заданной теме в не полном объеме без соблюдения необходимой последовательности. Обучающийся работал не самостоятельно; не раскрыл тему и не ответил на вопросы преподавателя по конкретной теме конспекта. Конспект оформлен не аккуратно

Творческое задание

Шкалы оценивания		Критерии оценивания
«отлично»	«зачтено»	Представленная работа демонстрирует точное понимание задания и полное ему соответствие. В работе приводятся конкретные факты и примеры. Материал изложен логично. Работа и форма её представления является авторской, выполнена самостоятельно и содержит большое число оригинальных, изобретательных примеров. Эффективное использование изображений, видео, аудио и других мультимедийных возможностей, чтобы представить свою тему и вызвать интерес. Презентация имеет все необходимые разделы, данные об авторе, ссылки на источники, оформлена в одном стиле. Текст не избыточен на слайде, не имеет орфографических и речевых ошибок
«хорошо»		Представленная работа демонстрирует понимание задания. В работу включаются как материалы, имеющие как непосредственное отношение к теме, так и материалы, не имеющие отношения к ней. Содержание работы соответствует заданию, но не все аспекты задания раскрыты. В работе есть элементы творчества. Используются однотипные мультимедийные возможности, или некоторые из них отвлекают внимание от темы презентации. Основные требования к презентации соблюдены, но отсутствует выполнение требований либо к оформлению, либо к содержанию. Текст на слайде не избыточен, но плохо читается, несколько неудачных речевых выражений

«удовлетворительно»		В работу включена собранная обучающимся информация, но она не анализируется и не оценивается. Нарушение логики в изложении материала. Обычная, стандартная работа, элементы творчества отсутствуют. Не используются изображения, видео, аудио и другие мультимедийные возможности, или их использование отвлекает внимание. Не соблюдены требования к оформлению презентации. Слишком много текста, или две и более орфографических ошибок, или речевые и орфографические ошибки
«неудовлетворительно»	«не зачтено»	Включены материалы, не имеющие непосредственного отношения к теме работы, содержание работы не относится в рассматриваемой проблеме. Отсутствует логики в изложении материала. Не используются изображения, видео, аудио и другие мультимедийные возможности, или их использование отвлекает внимание. Не соблюдены требования к оформлению презентации

Тестирование

Шкалы оценивания		Критерии оценивания
«отлично»	«зачтено»	Обучающийся верно ответил на 90 – 100 % тестовых заданий при прохождении тестирования
«хорошо»		Обучающийся верно ответил на 80 – 89 % тестовых заданий при прохождении тестирования
«удовлетворительно»		Обучающийся верно ответил на 70 – 79 % тестовых заданий при прохождении тестирования
«неудовлетворительно»	«не зачтено»	Обучающийся верно ответил на 69 % и менее тестовых заданий при прохождении тестирования

Лабораторная работа

Шкалы оценивания		Критерии оценивания
«отлично»	«зачтено»	Лабораторная работа выполнена в обозначенный преподавателем срок, письменный отчет без замечаний. Лабораторная работа выполнена обучающимся в полном объеме с соблюдением необходимой последовательности. Обучающийся работал полностью самостоятельно; показал необходимые для проведения работы теоретические знания, практические умения и навыки. Работа (отчет) оформлена аккуратно, в наиболее оптимальной для фиксации результатов форме
«хорошо»		Лабораторная работа выполнена в обозначенный преподавателем срок, письменный отчет с небольшими недочетами. Лабораторная работа выполнена обучающимся в полном объеме и самостоятельно. Допущены отклонения от необходимой последовательности выполнения, не влияющие на правильность конечного результата. Работа показывает знание обучающимся основного теоретического материала и овладение умениями, необходимыми для самостоятельного выполнения работы. Допущены неточности и небрежность в оформлении результатов работы (отчета)
«удовлетворительно»		Лабораторная работа выполнена с задержкой, письменный отчет с недочетами. Лабораторная работа выполняется и оформляется обучающимся при посторонней помощи. На выполнение работы затрачивается много времени. Обучающийся показывает знания теоретического материала, но испытывает затруднение при самостоятельной работе с источниками знаний или приборами
«неудовлетворительно»	«не зачтено»	Лабораторная работа не выполнена, письменный отчет не представлен. Результаты, полученные обучающимся, не позволяют сделать правильных выводов и полностью расходятся с поставленной целью. Показывается плохое знание теоретического материала и отсутствие необходимых умений. Лабораторная работа не выполнена, у учащегося отсутствуют необходимые для проведения работы теоретические знания, практические умения и навыки

3. Типовые контрольные задания или иные материалы, необходимые для оценки знаний, умений, навыков и (или) опыта деятельности

3.1 Типовые контрольные задания для написания конспекта

Контрольные варианты заданий выложены в электронной информационно-образовательной среде ИрГУПС, доступной обучающемуся через его личный кабинет.

Ниже приведен образец типовых вариантов заданий для написания конспектов.

Образец тем конспектов

«Тема 1. Цель курса, основные понятия, машины и их классификация, механизм и его элементы. Простейшие виды движения на плоскости.»

«Тема 2. Структурный анализ рычажных механизмов.»

«Тема 3. План положений механизма и траектории отдельных точек.»

«Тема 4. План скоростей механизма.»

«Тема 5. План ускорений механизма.»

«Тема 6. Кинематические диаграммы.»

«Тема 7. Кинетостатический анализ рычажных механизмов.»

«Тема 8. Простейшие зубчатые передачи.»

«Тема 9. Планетарные передачи.»

3.2 Типовые контрольные задания для выполнения творческих заданий

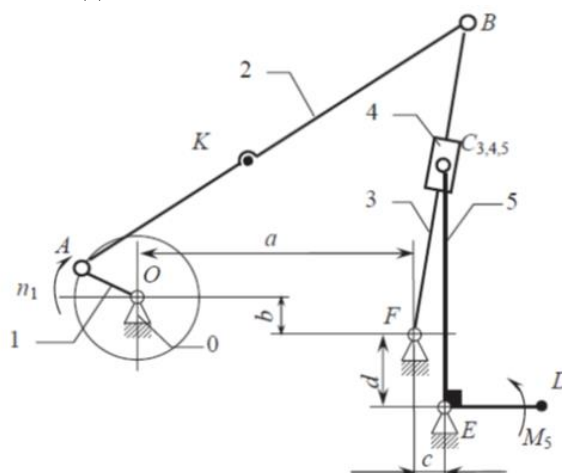
Контрольные варианты заданий выложены в электронной информационно-образовательной среде ИрГУПС, доступной обучающемуся через его личный кабинет.

Ниже приведен образец типовых вариантов заданий для выполнения творческих заданий.

Образец творческого задания

«Структурный анализ рычажных механизмов.»

Для заданной схемы механизма провести структурный анализ: выписать и классифицировать звенья, входящие в состав механизма, кинематические пары и структурные группы. Определить степень подвижности и класс механизма.

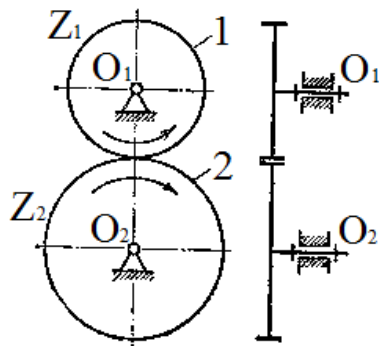


Образец творческого задания

«Простейшие зубчатые передачи.»

Для зубчатого механизма требуется:

- произвести геометрический расчёт цилиндрической прямозубой передачи с внешним зацеплением.
- вычертить картину зацепления зубчатых колес на листе формата A2 или A1;



Числовые данные к зубчатому механизму

Модуль зацепления m , мм	Числа зубьев	
	z_1	z_2
5	15	28

3.3 Типовые контрольные задания для проведения тестирования

Фонд тестовых заданий по дисциплине содержит тестовые задания, распределенные по разделам и темам, с указанием их количества и типа.

Структура фонда тестовых заданий по дисциплине

Индикатор достижения компетенции	Тема в соответствии с РПД	Характеристика ТЗ	Количество тестовых заданий, типы ТЗ
ОПК-4.8	Тема 1. Цель курса, основные понятия, машины и их классификация, механизм и его элементы. Простейшие виды движения на плоскости.	Знание	3 – ОТЗ 3 – ЗТЗ
		Умение	3 – ОТЗ 3 – ЗТЗ
		Навык и (или) опыт деятельности/действие	1 – ОТЗ 1 – ЗТЗ
ОПК-4.8	Тема 2. Структурный анализ рычажных механизмов.	Знание	3 – ОТЗ 3 – ЗТЗ
		Умение	4 – ОТЗ 4 – ЗТЗ
		Навык и (или) опыт деятельности/действие	1 – ОТЗ 1 – ЗТЗ
ОПК-4.8	Тема 3. План положений механизма и траектории отдельных точек.	Знание	3 – ОТЗ 3 – ЗТЗ
		Умение	3 – ОТЗ 3 – ЗТЗ
		Навык и (или) опыт деятельности/действие	1 – ОТЗ 1 – ЗТЗ
ОПК-4.8	Тема 4. План скоростей механизма.	Знание	3 – ОТЗ 3 – ЗТЗ
		Умение	3 – ОТЗ 3 – ЗТЗ
		Навык и (или) опыт деятельности/действие	1 – ОТЗ 1 – ЗТЗ
ОПК-4.8	Тема 5. План ускорений механизма	Знание	3 – ОТЗ 3 – ЗТЗ
		Умение	3 – ОТЗ 3 – ЗТЗ

		Навык и (или) опыт деятельности/действие	1 – ОТЗ 1 – ЗТЗ
ОПК-4.8	Тема 6. Кинематические диаграммы.	Знание	3 – ОТЗ 3 – ЗТЗ
		Умение	3 – ОТЗ 3 – ЗТЗ
		Навык и (или) опыт деятельности/действие	1 – ОТЗ 1 – ЗТЗ
ОПК-4.8	Тема 7. Кинестатический анализ рычажных механизмов.	Знание	3 – ОТЗ 3 – ЗТЗ
		Умение	3 – ОТЗ 3 – ЗТЗ
		Навык и (или) опыт деятельности/действие	1 – ОТЗ 1 – ЗТЗ
ОПК-4.8	Тема 8. Простейшие зубчатые передачи.	Знание	3 – ОТЗ 3 – ЗТЗ
		Умение	3 – ОТЗ 3 – ЗТЗ
		Навык и (или) опыт деятельности/действие	1 – ОТЗ 1 – ЗТЗ
ОПК-4.8	Тема 9. Планетарные передачи.	Знание	3 – ОТЗ 3 – ЗТЗ
		Умение	3 – ОТЗ 3 – ЗТЗ
		Навык и (или) опыт деятельности/действие	1 – ОТЗ 1 – ЗТЗ
		Итого	64 – ОТЗ 64 – ЗТЗ

Полный комплект ФТЗ хранится в электронной информационно-образовательной среде ИрГУПС и обучающийся имеет возможность ознакомиться с демонстрационным вариантом ФТЗ.

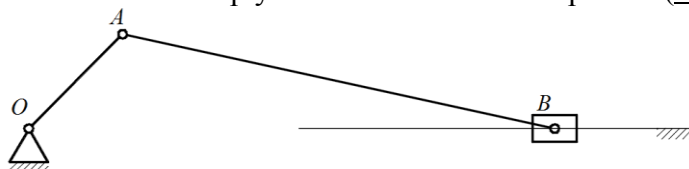
Ниже приведен образец типового варианта итогового теста, предусмотренного рабочей программой дисциплины.

Образец типового варианта итогового теста
(правильные ответы подчеркнуты)

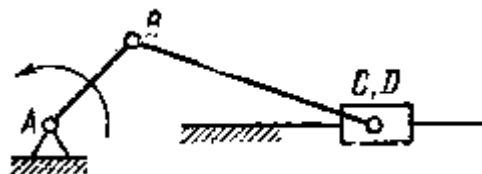
1. Устройство, преобразующее один вид энергии в другой или в механическую работу - это: (машина)

2. Соединение двух деталей, допускающее их взаимное движение - это:
а) кинематическая пара; б) кинематическая цепь; в) механизм; г) звено.

3. Количество кинематических пар указанного механизма равно: (4)



4. Степень подвижности данного механизма равна: (1)



5. Движение тела, при котором группа точек, лежащих на одной прямой, остается неподвижной, называется:

а) вращательным; б) плоскопараллельным; в) сложным; г) поступательным.

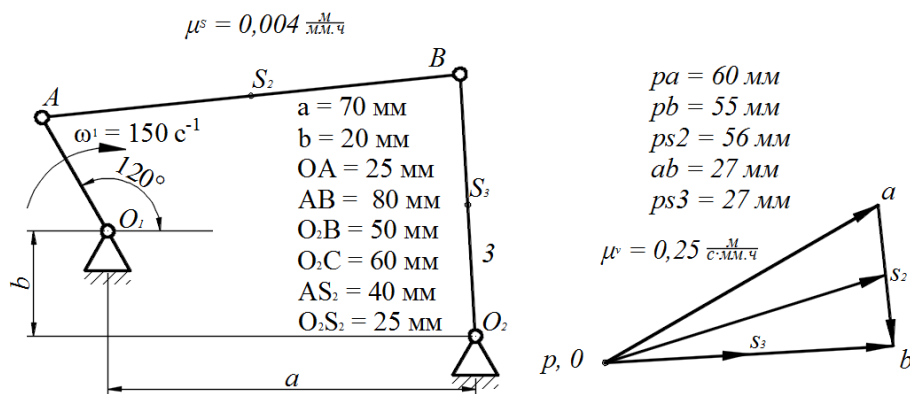
6. Звено, совершающее вращательное движение и поворачивающееся на полный оборот - это:

а) шатун; б) кривошип; в) кулисный камень; г) ползун.

7. Установите соответствие между номерами звеньев на схеме и их названиями: (а - 3; б - 4; в - 1; г - 2)



8. На рисунке показаны план положений и план скоростей шарнирного четырехзвенного механизма. Определить скорость точки В относительно точки А. (6,75)

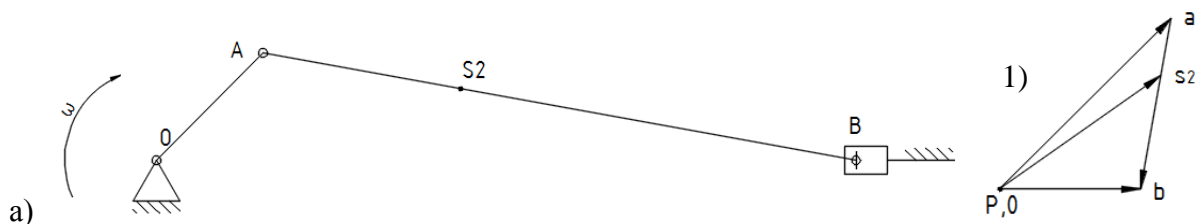


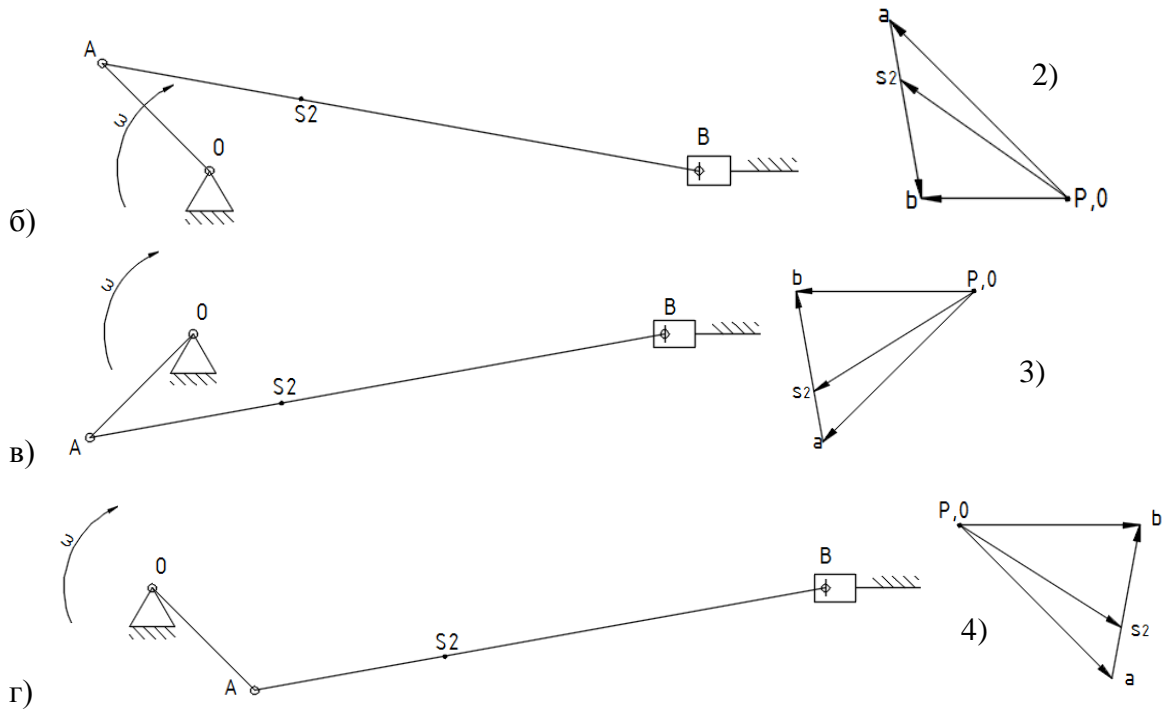
9. Определить угловую скорость шатуна в соответствии с рисунком к предыдущей задаче. (21,1)

10. Аналогом ускорения точки называется:

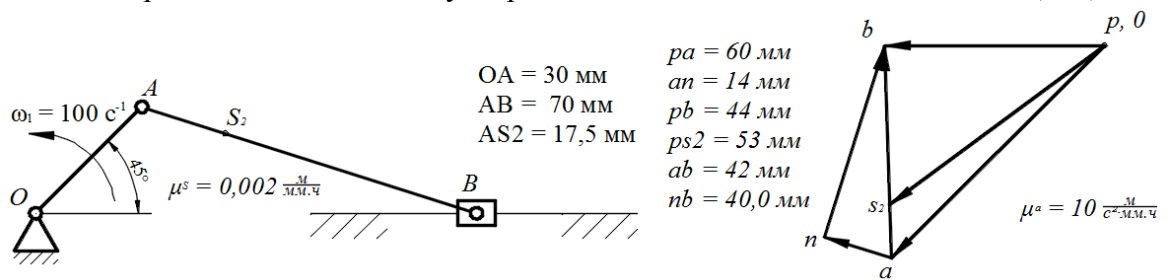
- а) производная перемещения по времени;
- б) производная скорости по времени;
- в) вторая производная перемещения по обобщенной координате;
- г) производная ускорения по времени

11. Установите соответствие между положениями механизма и планами скоростей: (а - 4; б - 1; в - 2; г - 3)



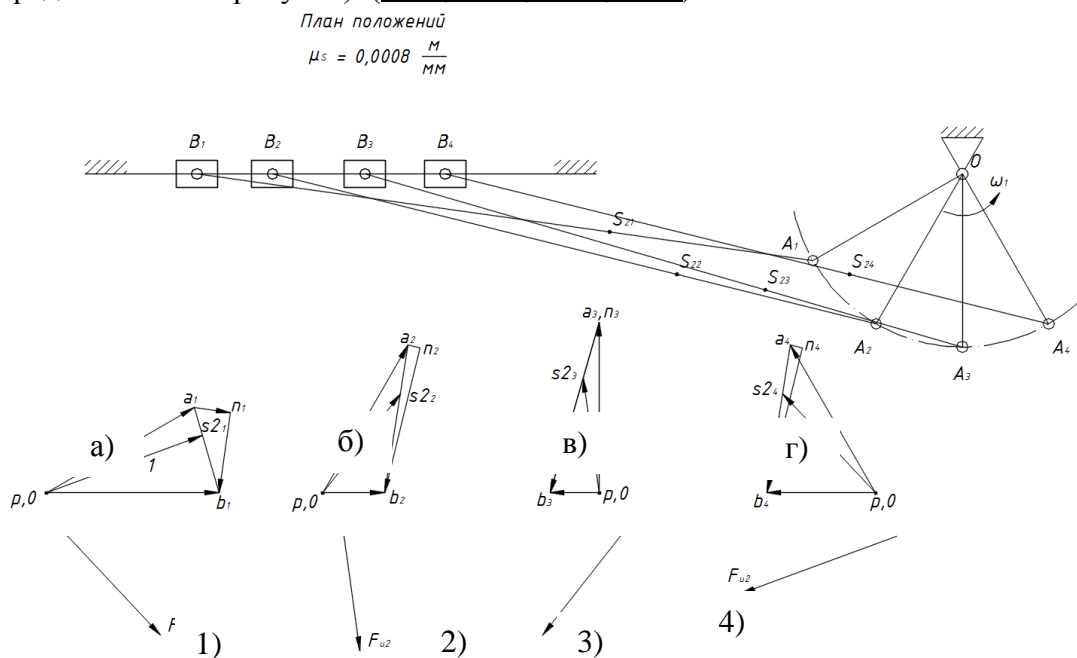


12. На рисунке показаны план положений и план ускорений шарнирного четырехзвенного механизма. Определить касательное ускорение точки В относительно точки А. (400)

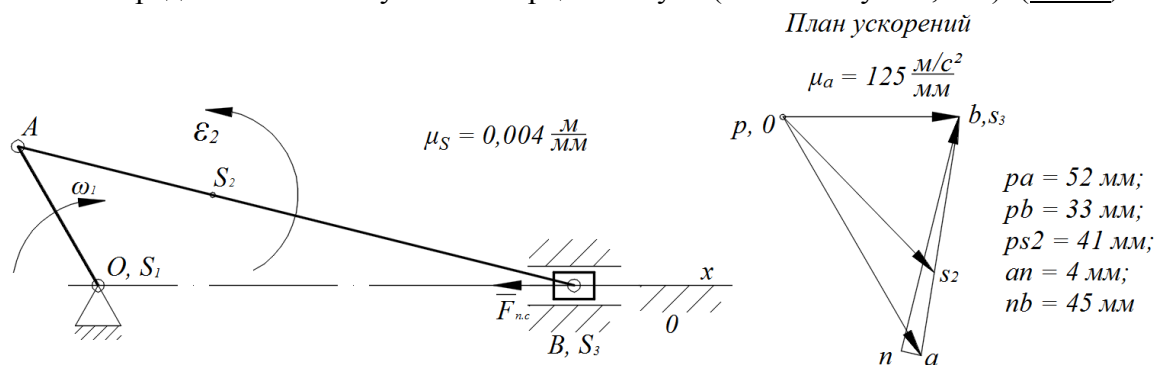


13. Определить угловое ускорение шатуна в соответствии с рисунком к предыдущей задаче. (2857)

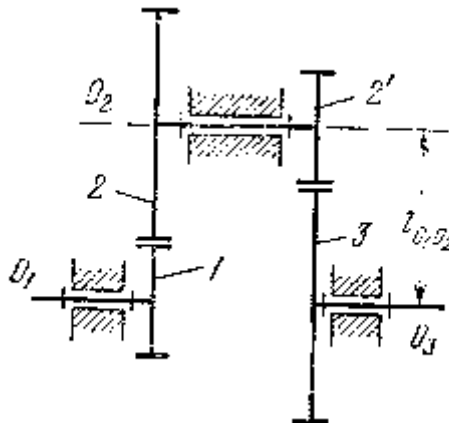
14. Установите соответствие между положениями механизма и верными направлениями векторов сил инерции шатуна (планы ускорений в соответствующих положениях представлены на рисунке). (а – 4; б – 3; в – 2; г – 1)



15. Определить величину силы инерции шатуна (масса шатуна 4,0 кг). (20500)



16. Определить передаточное отношение показанной передачи, если $z_1 = 25, z_2 = 50, z'_2 = 60, z_3 = 90$ (3,0)



17. Какие параметры зубчатых колес, находящихся в зацеплении, должны быть одинаковыми?

- коэффициенты смещения.
- модули зацепления.
- диаметры делительных окружностей.
- толщины зубьев по делительным окружностям.

18. Шаг зубчатого колеса по делительной окружности определяется формулой:

- $p = \pi \cdot m$;
- $p = \pi / m$;
- $p = 2\pi \cdot m$;
- $p = m / \pi$

3.4 Типовые задания для выполнения лабораторной работы и примерный перечень вопросов для ее защиты

Контрольные варианты заданий выложены в электронной информационно-образовательной среде ИрГУПС, доступной обучающемуся через его личный кабинет.

Ниже приведен образец типовых вариантов заданий для выполнения лабораторных работ и примерный перечень вопросов для их защиты.

«Структурный анализ плоских механизмов.»

Задание: провести структурный анализ механизма: определить звенья механизма, кинематические пары, их класс и способ контакта, разбить механизм на структурные группы, определить их класс, порядок, вид. Определить степень подвижности и класс механизма.

Контрольные вопросы:

1. Дайте определение механизма и машины.
2. Дайте определение звену и кинематической паре.
3. По каким признакам классифицируются кинематические пары?
4. Приведите примеры кинематических пар различных классов.
5. Какие условные обозначения применяют для звеньев и кинематических пар?
6. Что называют кинематической цепью?
7. Что называют числом степеней свободы разомкнутой кинематической цепи?
8. Как определяется число степеней свободы пространственного и плоского механизмов?

9. Что такое начальный механизм, какие признаки он имеет?
10. Дайте определение структурной группы Ассура.
11. Как определяют класс и порядок структурной группы Ассура?
12. Чем определяется класс механизма?
13. Дайте характеристику пяти видов структурных групп II класса.
14. Изложите порядок проведения структурного анализа механизма на примере его кинематической схемы.
15. В чем заключается принцип структурного синтеза механизмов?

Образец заданий для выполнения лабораторных работ и примерный перечень вопросов для их защиты

«Кинематический анализ плоских механизмов методом планов.»

Задание: построить план положения механизма и методом планов определить скорости и ускорения всех его характерных точек.

Контрольные вопросы:

1. Какие задачи решаются при кинематическом исследовании механизма?
2. Как определить крайние положения кулисного механизма?
3. Как определить крайние положения кривошипно-шатунного механизма?
4. Как вычисляется масштабный коэффициент плана положений?
5. Какие существуют методы кинематического исследования? Назвать их достоинства и недостатки.
6. Какие виды движений совершает кривошип, шатун, коромысло, ползун, кулисный камень?
7. Что называется планом скоростей (ускорений)?
8. Как вычисляется масштабный коэффициент плана скоростей (ускорений)?
9. Какова последовательность процесса выполнения плана (ускорений)?
10. Как определяется скорость (ускорение) промежуточной точки звена?
11. Как определить направление ускорения Кориолиса?
12. Напишите формулу ускорения Кориолиса точки плоского механизма.
13. Как изменяется скорость при ненулевом нормальном (касательном) ускорении?
14. Напишите формулу нормального (касательного) ускорения.
15. Как определить направление угловой скорости и углового ускорения?
16. Напишите формулу связи угловой и линейной скоростей.

3.5 Типовое задание для выполнения курсовой работы

Типовые задания выложены в электронной информационно-образовательной среде ИрГУПС, доступной обучающемуся через его личный кабинет.

Ниже приведен образец задания для выполнения курсовой работы и примерный перечень вопросов для ее защиты.

Образец типового задания для выполнения курсового проекта

Структура курсовой работы «АНАЛИЗ РЫЧАЖНОГО МЕХАНИЗМА»

1 Структурный анализ.

- 1.1 Определение характера движения звеньев.
- 1.2 Определение кинематических пар.
- 1.3 Определение подвижности механизма.
- 1.4 Определение подвижности механизма (группы Ассура).

2 Кинематический анализ.

- 2.1 Построение плана положений механизма.
- 2.2 Построение плана скоростей. Определение скоростей точек звеньев, угловых скоростей звеньев.
- 2.3 Построение плана ускорений. Определение ускорений точек звеньев, угловых ускорений звеньев.

- 3 Силовой анализ.
- 3.1 Определение внешних сил, действующих на звенья.
- 3.2 Определение сил инерций, моментов сил инерций.
- 3.3 Определение реакций кинематических пар групп Ассура.
- 3.4 Определение уравновешивающего момента.
- 3.5 Рычаг Жуковского.

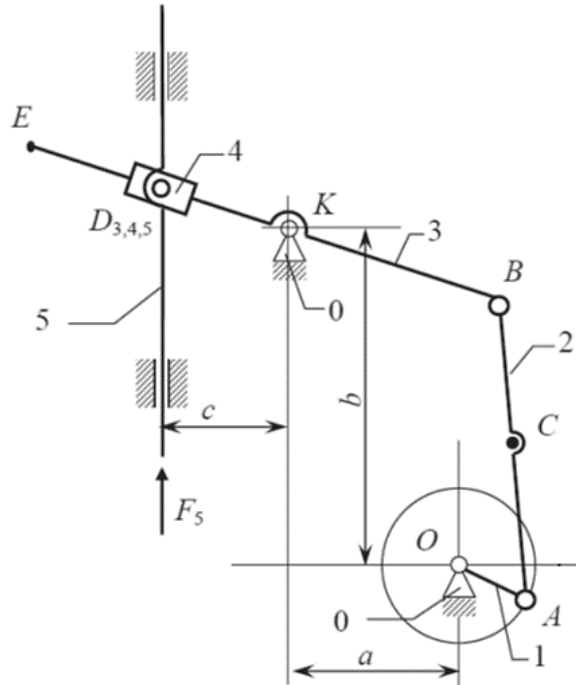


Таблица 1 – Исходные данные к рычажному механизму

a	b	c	l_{OA}	l_{AB}	l_{AC}	l_{BK}	l_{KE}	n_1	F_5
м								об/мин	Н
0,165	0,17	0,14	0,07	0,23	0,1	0,16	0,27	1500 (против часовой стрелки)	1300

Таблица 2 – Инерционные характеристики звеньев

	1	2	3	4	5
m , кг	3,0	2,1	3,5	0,6	4,3
Центр масс	$S_1 \equiv O$	$S_2 \equiv C$	$S_3 \equiv K$	$S_4 \equiv D_4$	$S_5 \equiv D_5$
I_S , кг·м ²	–	0,00741	0,04314	–	–

Образец типовых вопросов для защиты курсовых проектов

- 1 Машины и их классификация
- 2 Механизм и его элементы
- 3 Классификация механизмов
- 4 Простейшие виды движения на плоскости
- 5 Звенья механизмов. Классификация
- 6 Кинематическая пара. Классификация
- 7 Степень подвижности механизмов. Формулы Сомова-Малышева и Чебышева
- 8 Структурные группы звеньев. Класс механизма
- 9 Задачи кинематического анализа. Методы кинематического анализа
- 10 Способы задания движения точки
- 11 Графические методы кинематики. Масштабные коэффициенты
- 12 Теорема о сложении скоростей (с графическим примером)
- 13 Ускорения точки при естественном способе задания движения
- 14 Кориолисово ускорение. Правило Жуковского

- 15 Теорема о сложении ускорений (с графическим примером)
- 16 Определение перемещений, скоростей и ускорений точек механизма методом построения кинематических диаграмм
- 17 Основные законы механики. Силы инерции. Принцип Д'Аламбера
- 18 Силы, действующие на звенья механизмов. Задачи кинетостатического анализа
- 19 Реакции в кинематических парах плоских механизмов. Приемы определения.
- 20 Условие статической определимости кинематической цепи. Приведенные силы и моменты сил
- 21 Построение плана сил структурной группы (с графическим примером)
- 22 Рычаг Жуковского
- 23 Аналог скорости и ускорения.

3.6 Перечень теоретических вопросов к экзамену (для оценки знаний)

Раздел 1. Основы теории механизмов и машин

- 1.1 Машины и их классификация
- 1.2 Механизм и его элементы
- 1.3 Классификация механизмов
- 1.4 Простейшие виды движения на плоскости
- 1.5 Звенья механизмов. Классификация
- 1.6 Кинематическая пара. Классификация
- 1.7 Степень подвижности механизмов. Формулы Сомова-Малышева и Чебышева
- 1.8 Структурные группы звеньев. Класс механизма

Раздел 2. Рычажные механизмы

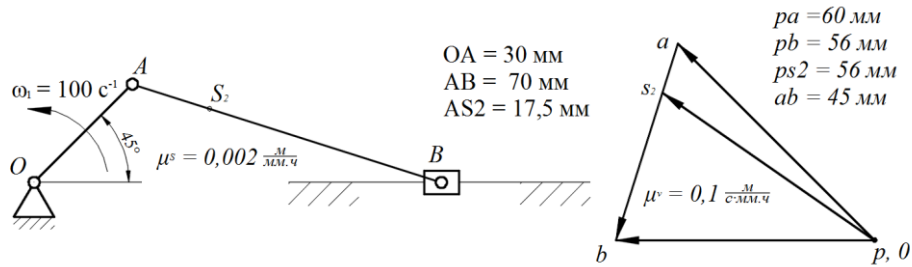
- 2.1 Задачи кинематического анализа. Методы кинематического анализа
- 2.2 Способы задания движения точки
- 2.3 Графические методы кинематики. Масштабные коэффициенты
- 2.4 Теорема о сложении скоростей (с графическим примером)
- 2.5 Ускорения точки при естественном способе задания движения
- 2.6 Кориолисово ускорение. Правило Жуковского
- 2.7 Теорема о сложении ускорений (с графическим примером)
- 2.8 Определение перемещений, скоростей и ускорений точек механизма методом построения кинематических диаграмм
- 2.9 Основные законы механики. Силы инерции. Принцип Д'Аламбера
- 2.7 Силы, действующие на звенья механизмов. Задачи кинетостатического анализа
- 2.8 Реакции в кинематических парах плоских механизмов. Приемы определения.
- 2.9 Условие статической определимости кинематической цепи. Приведенные силы и моменты сил
- 2.10 Построение плана сил структурной группы (с графическим примером)
- 2.11 Рычаг Жуковского
- 2.12 Аналог скорости и ускорения.

Раздел 3. зубчатые механизмы

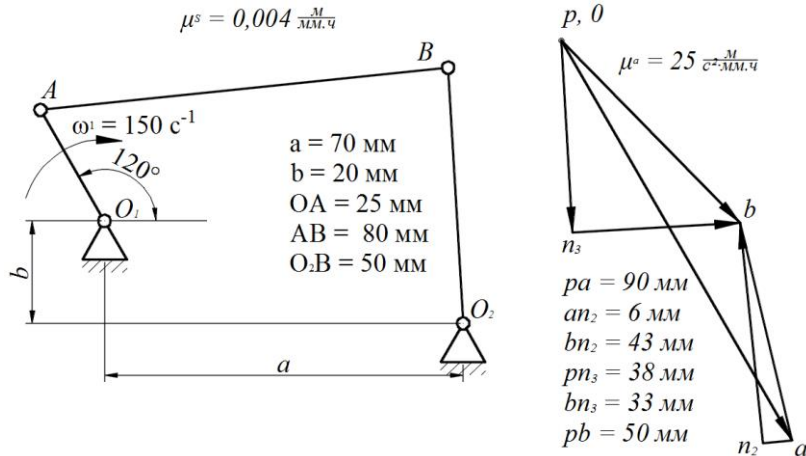
- 3.1 Основные сведения о зубчатых механизмах
- 3.2 Основы теории зацепления
- 3.3 Свойства эвольвенты и эвольвентного зацепления
- 3.4 Геометрические параметры зацепления. Исходный производящий реечный контур
- 3.5 Подрезание зубьев эвольвентного профиля. Корректирование зубчатого зацепления
- 3.6 Планетарные передачи. Основные кинематические схемы планетарных механизмов
- 3.7 Планетарные передачи. Формула Виллиса

3.7 Перечень типовых простых практических заданий к экзамену (для оценки умений)

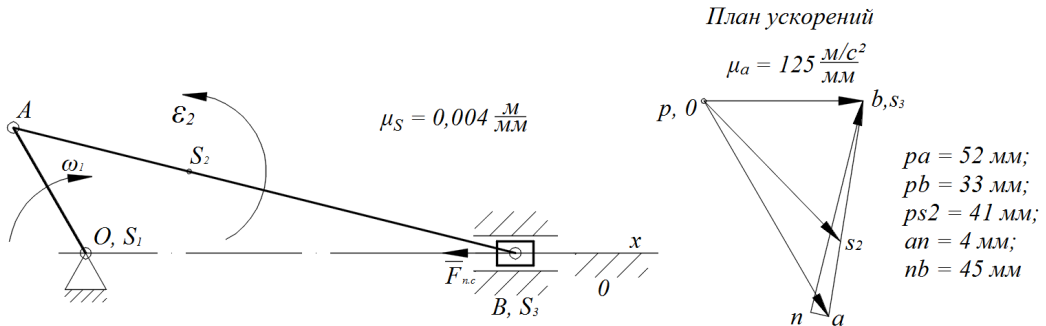
1 На рисунке показаны план положений и план скоростей шарнирного четырехзвенного механизма. Определить скорость точки В относительно точки А.



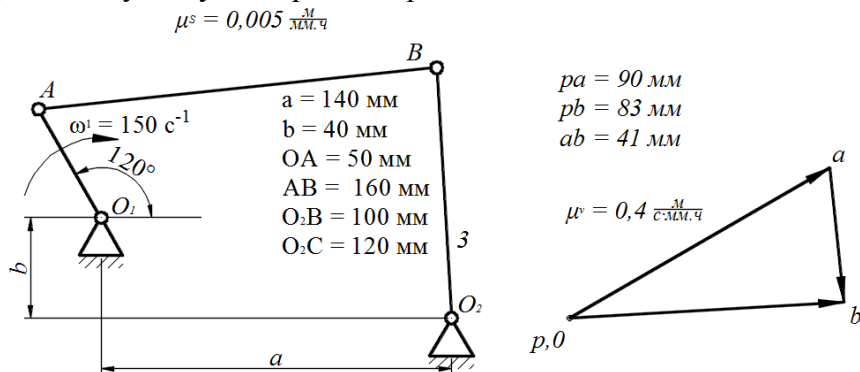
2 На рисунке показаны план положений и план ускорений шарнирного четырехзвенного механизма. Определить касательное ускорение точки В относительно точки А.



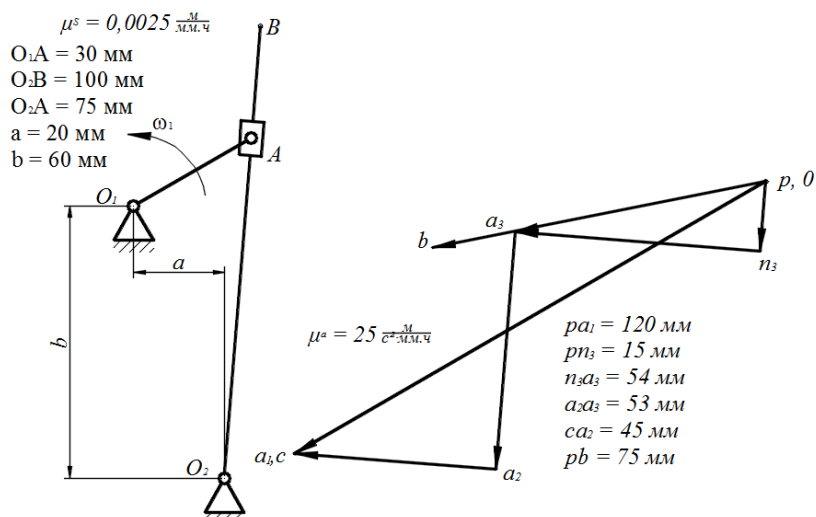
3 Определить величину силы инерции ползуна (масса ползуна 3,0 кг).



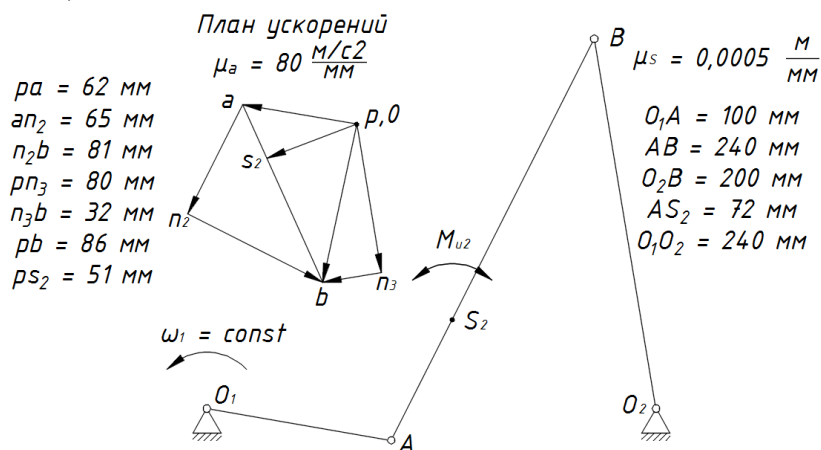
4 На рисунке показаны план положений и план скоростей шарнирного четырехзвенного механизма. Определить угловую скорость коромысла.



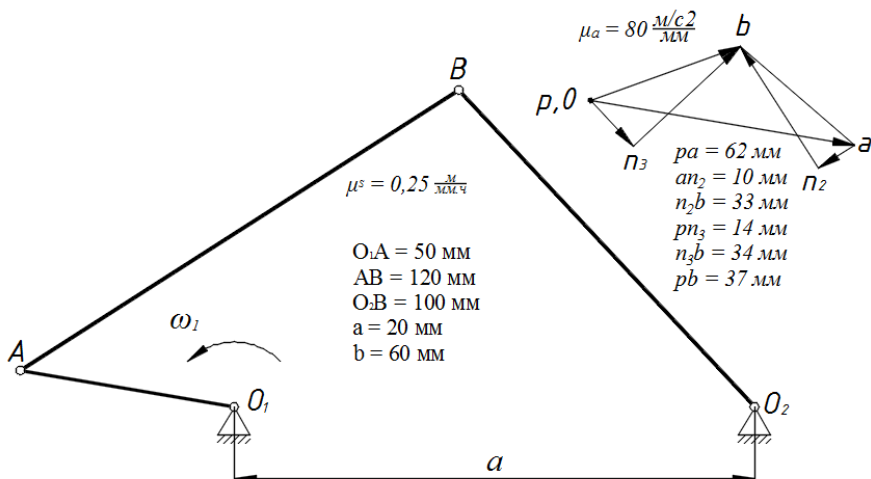
5 На рисунке показаны план положений и план скоростей шарнирного четырехзвенного механизма. Определить угловое ускорение кулисы



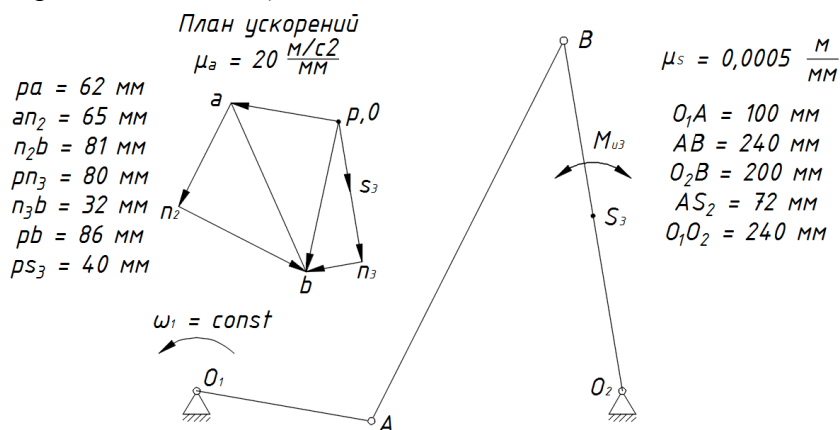
6 Определить величину момента сил инерции шатуна (момент инерции шатуна относительно центра масс $0,1 \text{ кг} \cdot \text{м}^2$).



7 На рисунке показаны план положений и план скоростей шарнирного четырехзвенного механизма. Определить касательное ускорение точки В относительно точки O2.

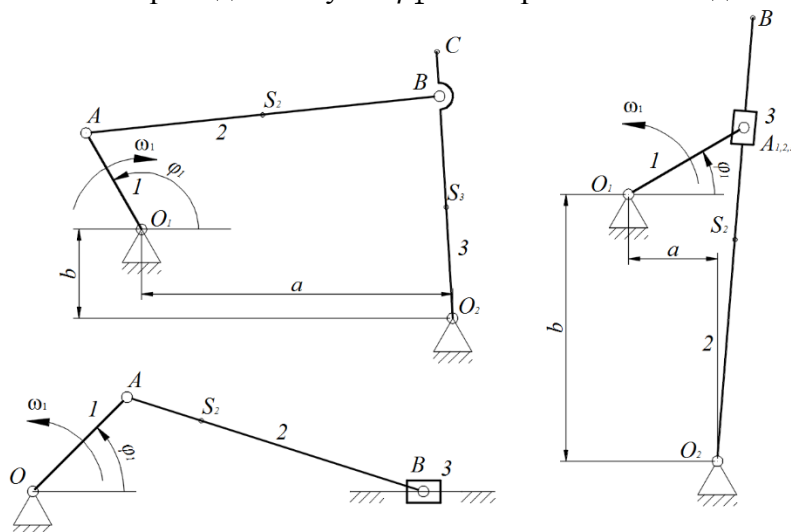


8 Определить величину момента сил инерции коромысла (момент инерции коромысла относительно центра масс $0,2 \text{ кг} \cdot \text{м}^2$).

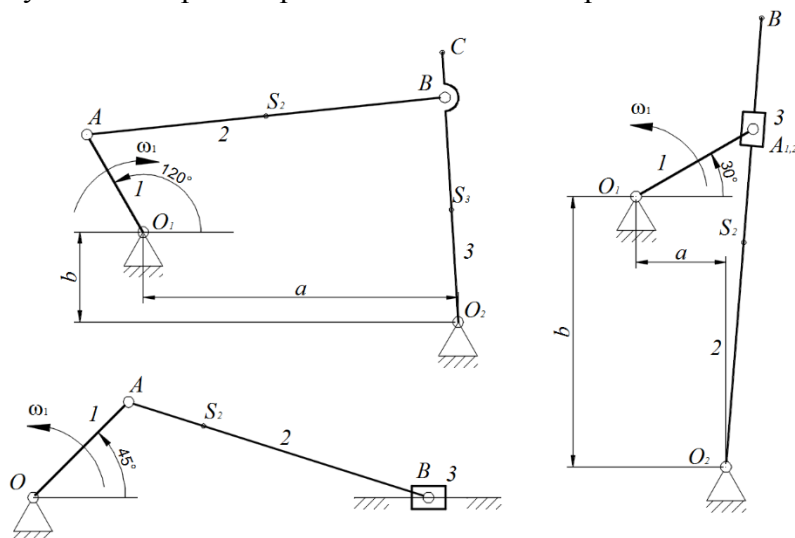


3.8 Перечень типовых практических заданий к экзамену (для оценки навыков и (или) опыта деятельности)

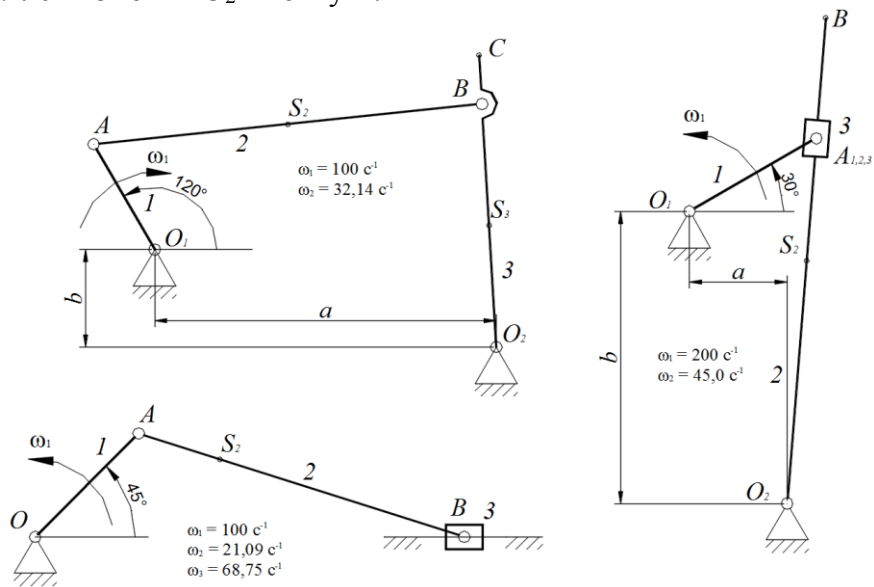
1. Для одного из представленных механизмов определить масштабный коэффициент и построить план положения при заданном угле φ_1 . Размеры звеньев выдаются преподавателем.



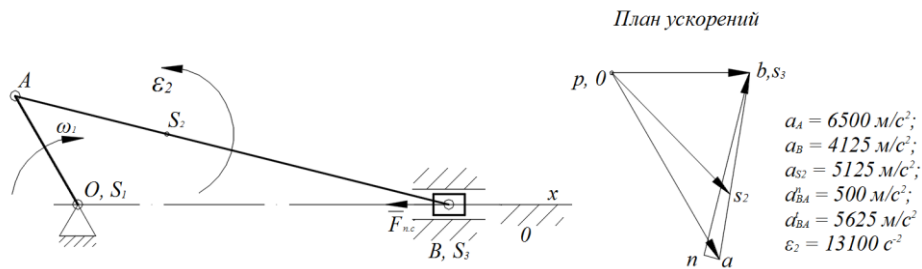
2. Для заданного положения одного из представленных механизмов построить план скоростей и определить скорости всех точек звеньев механизма, обозначенных на схеме. Размеры звеньев и угловая скорость кривошипа выдаются преподавателем.



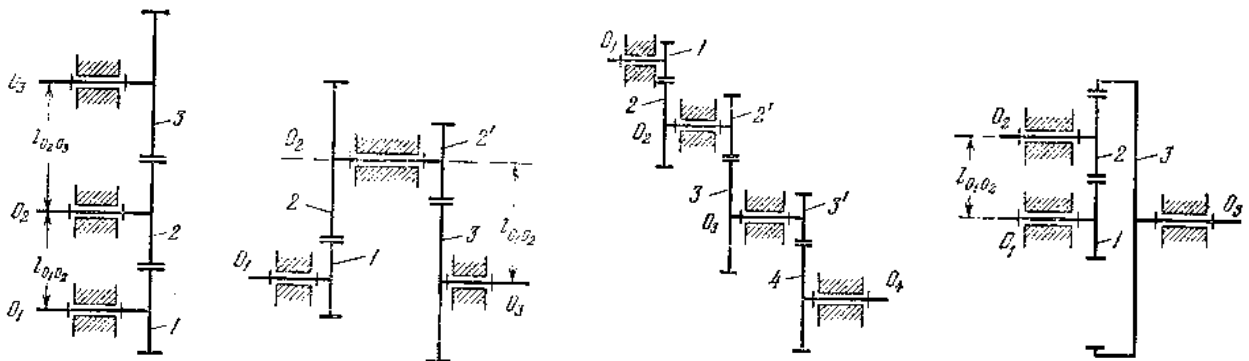
3. Для заданного положения одного из представленных механизмов построить план ускорений и определить ускорения всех точек звеньев механизма, обозначенных на схеме. Размеры звеньев выдаются преподавателем. В кулисном механизме вектор относительной скорости направлен из точки O_2 в точку B .



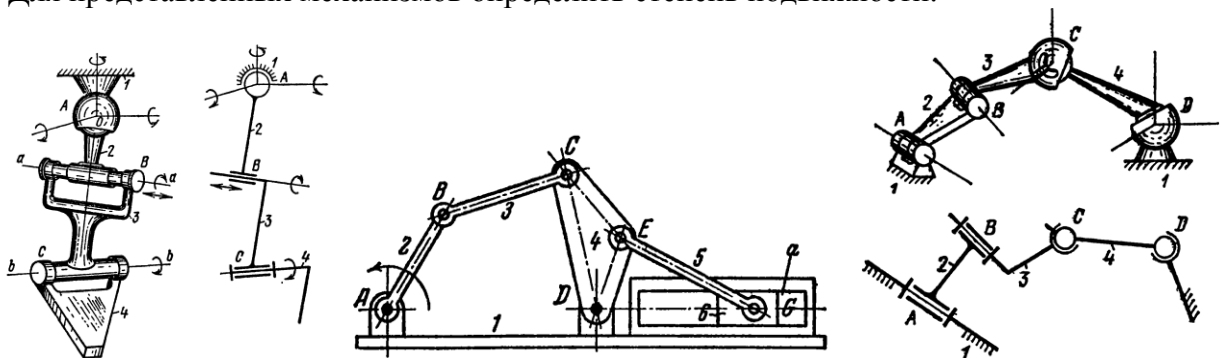
4 Для механизма в заданном положении определить реакции в кинематических парах последней группы Ассур построением плана сил. Размеры звеньев и их инерционные характеристики выдаются преподавателем.



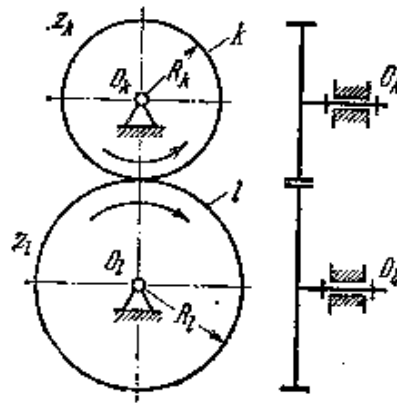
5 Для одного из представленных зубчатых механизмов определить передаточное отношение. Числа зубьев колес выдаются преподавателем



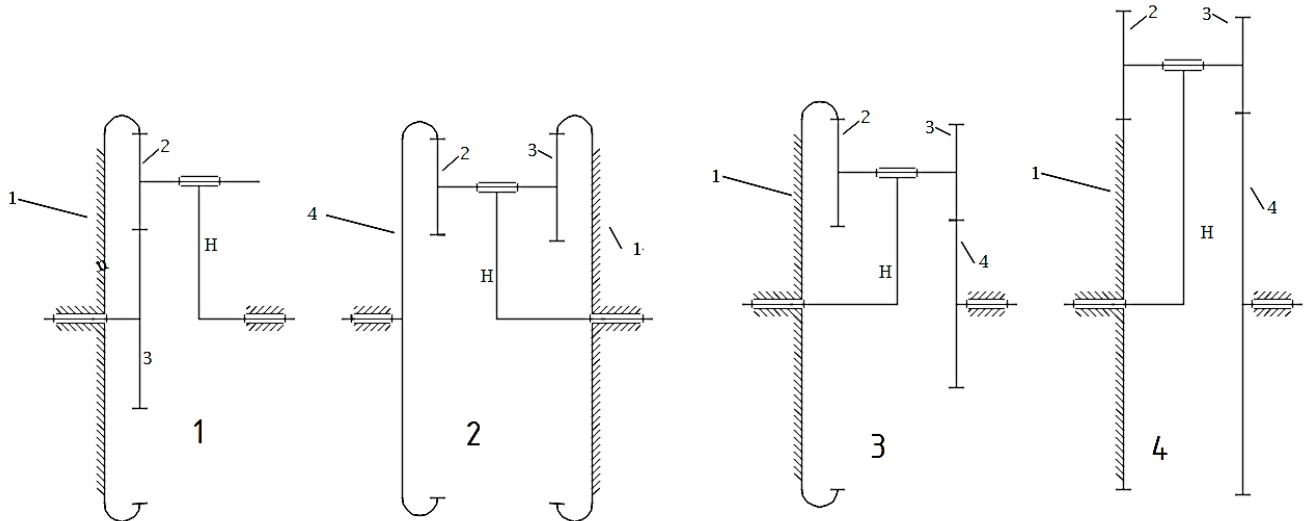
6 Для представленных механизмов определить степень подвижности.



7 Для прямозубой зубчатой передачи (колеса без смещения) провести геометрический расчет. Определить передаточное отношение, делительные диаметры, диаметры окружностей вершин и впадин, диаметры основных окружностей, межосевое расстояние, шаг зубьев, теоретический коэффициент перекрытия.



8 Построить план скоростей одного из планетарных механизмов. Числа зубьев колес, модуль зацепления, а также угловая скорость ведущего колеса выдается преподавателем.



4. Методические материалы, определяющие процедуру оценивания знаний, умений, навыков и (или) опыта деятельности

В таблице приведены описания процедур проведения контрольно-оценочных мероприятий и процедур оценивания результатов обучения с помощью оценочных средств в соответствии с рабочей программой дисциплины.

Наименование оценочного средства	Описания процедуры проведения контрольно-оценочного мероприятия и процедуры оценивания результатов обучения
Конспект	Защита конспектов, предусмотренных рабочей программой дисциплины, проводится во время практических занятий. Преподаватель на практическом занятии, предшествующем занятию проведения контроля, доводит до обучающихся: тему конспектов и требования, предъявляемые к их выполнению и защите
Творческое задание	Творческие задания выдаются на практических занятиях, предшествующих изучению предлагаемой темы. Задания выложены в электронной информационно-образовательной среде ИрГУПС, доступной обучающемуся через его личный кабинет. Индивидуальные задания должны быть выполнены в установленный преподавателем срок и в соответствии с требованиями к оформлению (текстовой и графической частей), сформулированными в Положении «Требования к оформлению текстовой и графической документации. Нормоконтроль» (в последней редакции). Выполненные задания в назначенный срок сдаются на проверку
Тестирование (компьютерные технологии)	Тестирование проводится по результатам освоения тем или разделов дисциплины или по окончании ее изучения во время практических занятий. Во время проведения тестирования пользоваться учебниками, справочниками, конспектами лекций, тетрадями для практических занятий не разрешено. Преподаватель на практическом занятии, предшествующем занятию проведения теста, доводит до обучающихся: темы, количество заданий в тесте, время выполнения. Результаты тестирования видны обучающемуся на компьютере сразу после прохождения теста
Лабораторная работа	Защита лабораторных работ проводится во время лабораторных занятий. Во время проведения защиты лабораторной работы пользоваться учебниками, справочниками, конспектами лекций, тетрадями не разрешено. Преподаватель на лабораторной работе, предшествующей занятию проведения защиты лабораторной работы, доводит до обучающихся: номер защищаемой лабораторной работы, время на защиту лабораторной работы. Преподаватель информирует обучающихся о результатах защиты лабораторной работы сразу после ее контрольно-оценочного мероприятия
Курсовая работа	Ход выполнения разделов курсовой работы в рамках текущего контроля оценивается преподавателем исходя из объемов выполненных работ в соответствие со шкалами оценивания. Преподаватель информирует обучающихся о результатах оценивания выполнения курсового проекта сразу после контрольно-оценочного мероприятия. В ходе защиты курсовой работы обучающийся делает доклад протяженностью 5 – 7 минут. Преподаватель ставит окончательную оценку за курсовую работу после завершения защиты, учитывая уровень ее защиты

Для организации и проведения промежуточной аттестации составляются типовые контрольные задания или иные материалы, необходимые для оценки знаний, умений, навыков и (или) опыта деятельности, характеризующих этапы формирования компетенций в процессе освоения образовательной программы.

Перечень теоретических вопросов и типовые практические задания разного уровня сложности для проведения промежуточной аттестации обучающиеся получают в начале семестра через электронную информационно-образовательную среду ИрГУПС (личный кабинет обучающегося).

Описание процедур проведения промежуточной аттестации в форме экзамена и оценивания результатов обучения

Промежуточная аттестация в форме экзамена проводится путем устного собеседования по билетам или в форме компьютерного тестирования.

При проведении промежуточной аттестации в форме собеседования билеты составляются таким образом, чтобы каждый из них включал в себя теоретические вопросы и практические задания.

Билет содержит: два теоретических вопроса для оценки знаний. Теоретические вопросы выбираются из перечня вопросов к экзамену; два практических задания: одно из них для оценки умений (выбирается из перечня типовых простых практических заданий к экзамену); другое практическое задание для оценки навыков и (или) опыта деятельности (выбираются из перечня типовых практических заданий к экзамену).


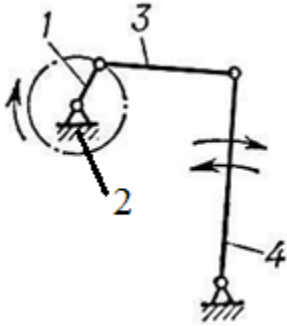
Распределение теоретических вопросов и практических заданий по экзаменационным билетам находится в закрытом для обучающихся доступе. Разработанный комплект билетов (25-30 билетов) не выставляется в электронную информационно-образовательную среду ИрГУПС, а хранится на кафедре-разработчике фондов оценочных средств.

На экзамене обучающийся берет билет, для подготовки ответа на экзаменационный билет обучающемуся отводится время в пределах 45 минут. В процессе ответа обучающегося на вопросы и задания билета, преподаватель может задавать дополнительные вопросы.

Каждый вопрос/задание билета оценивается по четырехбалльной системе, а далее вычисляется среднее арифметическое оценок, полученных за каждый вопрос/задание. Среднее арифметическое оценок округляется до целого по правилам округления

При проведении промежуточной аттестации в форме компьютерного тестирования вариант тестового задания формируется из фонда тестовых заданий по дисциплине случайным образом, но с условием: 50 % заданий должны быть заданиями открытого типа и 50 % заданий – закрытого типа.

Образец экзаменационного билета

	<p>Экзаменационный билет № 1 по дисциплине «<u>Теория механизмов и машин</u>»</p>	<p>Утверждаю: Заведующий кафедрой « _____ » ИрГУПС _____</p>
<p>1. Основные понятия теории механизмов и машин. 2. Расчет скоростей звеньев плоских механизмов. 3. Определить класс механизма и количество ведущих звеньев данного механизма</p>  <p>4. Для заданного положения одного из представленных механизмов построить план скоростей и определить скорости всех точек звеньев механизма, обозначенных на схеме. Размеры звеньев и угловая скорость кривошипа выдаются преподавателем.</p> 