

ФЕДЕРАЛЬНОЕ АГЕНТСТВО ЖЕЛЕЗНОДОРОЖНОГО ТРАНСПОРТА

Федеральное государственное бюджетное образовательное учреждение
высшего образования
«Иркутский государственный университет путей сообщения»
(ФГБОУ ВО ИРГУПС)

УТВЕРЖДЕНА
приказом ректора
от «02» июня 2023 г. № 424-1

Б1.О.24 Теория механизмов и машин

рабочая программа дисциплины

Специальность/направление подготовки – 15.03.05 Конструкторско-технологическое обеспечение машиностроительных производств

Специализация/профиль – Технология машиностроения

Квалификация выпускника – Бакалавр

Форма и срок обучения – очная форма 4 года

Кафедра-разработчик программы – Физика, механика и приборостроение

Общая трудоемкость в з.е. – 3

Часов по учебному плану (УП) – 108

Формы промежуточной аттестации

очная форма обучения:

зачет 4 семестр

Очная форма обучения

Распределение часов дисциплины по семестрам

Семестр	4	Итого
Вид занятий	Часов по УП	Часов по УП
Аудиторная контактная работа по видам учебных занятий/ в т.ч. в форме ПП*	51	51
– лекции	17	17
– практические (семинарские)	34	34
– лабораторные		
Самостоятельная работа	57	57
Итого	108	108

ИРКУТСК

Электронный документ выгружен из ЕИС ФГБОУ ВО ИРГУПС и соответствует оригиналу

Подписант ФГБОУ ВО ИРГУПС Трофимов Ю.А.

00a73c5b7b623a969ccad43a81ab346d50 с 08.12.2022 14:32 по 02.03.2024 14:32 GMT+03:00

Подпись соответствует файлу документа



Рабочая программа дисциплины разработана в соответствии с федеральным государственным образовательным стандартом высшего образования – бакалавриат по направлению подготовки 15.03.05 Конструкторско-технологическое обеспечение машиностроительных производств, утвержденным Приказом Министерства науки и высшего образования Российской Федерации от 17.08.2020 № 1044.

Программу составил(и):
старший преподаватель, М. А. Дудаев

Рабочая программа рассмотрена и одобрена для использования в учебном процессе на заседании кафедры «Физика, механика и приборостроение», протокол от «2» июня 2023 г. № 13

Зав. кафедрой, к.т.н, доцент

С.В. Пахомов

СОГЛАСОВАНО

Кафедра «Автоматизация производственных процессов», протокол от «24» мая 2023 г. № 11

Зав. кафедрой, д.т.н., профессор

А.В. Лившиц

1 ЦЕЛЬ И ЗАДАЧИ ДИСЦИПЛИНЫ	
1.1 Цель дисциплины	
1	теоретическая и практическая подготовка в области кинематики и динамики механизмов, развитие инженерного мышления, приобретение знаний, необходимых для изучения последующих дисциплин, развитие навыков самостоятельной работы со справочной, научно-технической, методической, учебной литературой
1.2 Задачи дисциплины	
1	изучение структуры машин и механизмов;
2	изучение методов кинематического и кинетостатического анализа плоских механизмов;
3	изучение методов синтеза плоских механизмов
1.3 Цель воспитания и задачи воспитательной работы в рамках дисциплины	
Профессионально-трудовое воспитание обучающихся	
Цель профессионально-трудового воспитания – формирование у обучающихся осознанной профессиональной ориентации, понимания общественного смысла труда и значимости его для себя лично, ответственного, сознательного и творческого отношения к будущей деятельности, профессиональной этики, способности предвидеть изменения, которые могут возникнуть в профессиональной деятельности, и умению работать в изменённых, вновь созданных условиях труда.	
Цель достигается по мере решения в единстве следующих задач:	
– формирование сознательного отношения к выбранной профессии;	
– воспитание чести, гордости, любви к профессии, сознательного отношения к профессиональному долгу, понимаемому как личная ответственность и обязанность;	
– формирование психологии профессионала;	
– формирование профессиональной культуры, этики профессионального общения;	
– формирование социальной компетентности и другие задачи, связанные с имиджем профессии и авторитетом транспортной отрасли	

2 МЕСТО ДИСЦИПЛИНЫ В СТРУКТУРЕ ОПОП	
Блок/часть ОПОП	Блок 1. Дисциплины / Обязательная часть
2.1 Дисциплины и практики, на которых основывается изучение данной дисциплины	
1	Б1.О.26 Материаловедение и технология конструкционных материалов
2	Б1.О.31 Метрология, стандартизация и сертификация
3	Б1.О.32 Системы автоматизированного проектирования и конструирования
2.2 Дисциплины и практики, для которых изучение данной дисциплины необходимо как предшествующее	
1	Б1.О.25 Детали машин и основы конструирования
2	Б3.01(Д) Подготовка к процедуре защиты выпускной квалификационной работы
3	Б3.02(Д) Защита выпускной квалификационной работы

3 ПЛАНИРУЕМЫЕ РЕЗУЛЬТАТЫ ОБУЧЕНИЯ ПО ДИСЦИПЛИНЕ, СООТНЕСЕННЫЕ С ТРЕБОВАНИЯМИ К РЕЗУЛЬТАТАМ ОСВОЕНИЯ ОБРАЗОВАТЕЛЬНОЙ ПРОГРАММЫ		
Код и наименование компетенции	Код и наименование индикатора достижения компетенции	Планируемые результаты обучения
ОПК-9 Способен участвовать в разработке проектов изделий машиностроения	ОПК-9.5 Составляет кинематические схемы механизмов, машин и выполняет их кинематический анализ, при проектировании изделий машиностроения	Знать: основные структурные формулы механизмов; теоретические основы кинематики и кинетостатики механизмов; основные нормативные документы, используемые при проектировании изделий машиностроения
		Уметь: составлять расчетные кинематические схемы механизмов и машин; выполнять кинематические и кинетостатические расчеты механизмов и машин при проектировании изделий машиностроения; выполнять геометрические расчеты механизмов и машин при проектировании изделий машиностроения; использовать справочную литературу, государственные стандарты и прочую нормативную документацию при проектировании изделий машиностроения
		Владеть: методами кинематического анализа механизмов и машин; методами кинетостатического анализа механизмов и машин; методами синтеза механизмов

4 СТРУКТУРА И СОДЕРЖАНИЕ ДИСЦИПЛИНЫ							
Код	Наименование разделов, тем и видов работ	Семестр	Очная форма				*Код индикатора достижения компетенции
			Часы				
			Лек	Пр	Лаб	СР	
1.0	Раздел 1. Основы теории механизмов и машин.						
1.1	Тема 1. Цель курса, основные понятия, машины и их классификация, механизм и его элементы. Простейшие виды движения на плоскости.	4	2			4	ОПК-9.5
1.2	Тема 2. Структурный анализ рычажных механизмов.	4	2	4		8	ОПК-9.5
2.0	Раздел 2. Рычажные механизмы.						
2.1	Тема 3. План положений механизма и траектории отдельных точек.	4	2	6		4	ОПК-9.5
2.2	Тема 4. План скоростей механизма.	4	2	4		4	ОПК-9.5
2.3	Тема 5. План ускорений механизма.	4	2	4		4	ОПК-9.5
2.4	Тема 6. Кинематические диаграммы.	4	2	4		4	ОПК-9.5
2.5	Тема 7. Кинетостатический анализ рычажных механизмов.	4	2	8		8	ОПК-9.5
2.6	Расчетно-графическая работа 1 "Синтез и анализ рычажного механизма"	4				12	ОПК-9.5
3.0	Раздел 3. Зубчатые механизмы.						
3.1	Тема 8. Простейшие зубчатые передачи.	4	2	2		4	ОПК-9.5
3.2	Тема 9. Планетарные передачи.	4	1	2		5	ОПК-9.5
	Форма промежуточной аттестации – зачет	4					ОПК-9.5
	Итого часов (без учёта часов на промежуточную аттестацию)		17	34		57	

5 ФОНД ОЦЕНОЧНЫХ СРЕДСТВ ДЛЯ ПРОВЕДЕНИЯ ТЕКУЩЕГО КОНТРОЛЯ УСПЕВАЕМОСТИ И ПРОМЕЖУТОЧНОЙ АТТЕСТАЦИИ ОБУЧАЮЩИХСЯ ПО ДИСЦИПЛИНЕ	
Фонд оценочных средств для проведения текущего контроля успеваемости и промежуточной аттестации по дисциплине оформлен в виде приложения № 1 к рабочей программе дисциплины и размещен в электронной информационно-образовательной среде Университета, доступной обучающемуся через его личный кабинет	

6 УЧЕБНО-МЕТОДИЧЕСКОЕ И ИНФОРМАЦИОННОЕ ОБЕСПЕЧЕНИЕ ДИСЦИПЛИНЫ		
6.1 Учебная литература		
6.1.1 Основная литература		
	Библиографическое описание	Кол-во экз. в библиотеке/ онлайн
6.1.1.1	Евдокимов, Ю. И. Теория механизмов и машин: курс лекций : курс лекций / Ю. И. Евдокимов. Новосибирск : Новосибирский государственный аграрный университет, 2013. - 136с. - Текст: электронный. - URL: https://biblioclub.ru/index.php?page=book&id=230467 (дата обращения: 14.09.2022)	Онлайн
6.1.1.2	Чмиль, В. П. Теория механизмов и машин : учебно-методический комплекс - 3-е изд., стер. / В. П. Чмиль. Санкт-Петербург : Лань, 2022. - 280с. - Текст: электронный. - URL: https://e.lanbook.com/book/209816 (дата обращения: 19.04.2023)	Онлайн
6.1.2 Дополнительная литература		
	Библиографическое описание	Кол-во экз. в библиотеке/ онлайн
6.1.2.1	Артоболевский, И. И. Теория механизмов и машин : учебник - Репр. воспроизведение 4-го изд., перераб. и доп. / И. И. Артоболевский ; авт. предисл.: А. П. Бессонов, А. Н. Боголюбов, Н. И. Левитский. Москва : Альянс, 2012. - 639с.	5
6.1.2.2	Панасенко, Александр Николаевич Аналитические методы исследования плоских механизмов учеб. пособие по дисциплине "Теория механизмов и машин" : [в 2 ч.] : учеб. пособие по дисциплине "Теория механизмов и машин"	95

	: [в 2 ч.] / А. Н. Панасенко ; Федер. агентство ж.-д. трансп., Иркут. гос. ун-т путей сообщ.. Иркутск : ИрГУПС, 2014. - 158с.	
6.1.2.3	Смелягин, А. И. Теория механизмов и машин : учеб. пособие для вузов / А. И. Смелягин. М. : ИНФРА-М, 2008. - 262с.	118
6.1.2.4	Тимофеев, Г. А. Теория механизмов и машин : учебник и практикум для вузов - 4-е изд. пер. и доп Г. А. Тимофеев.. Москва : Юрайт, 2022. - 432с. - Текст: электронный. - URL: https://urait.ru/bcode/488589 (дата обращения: 09.09.2022)	Онлайн
6.1.3 Учебно-методические разработки (в т. ч. для самостоятельной работы обучающихся)		
	Библиографическое описание	Кол-во экз. в библиотеке/ онлайн
6.1.3.1	Дудаев М. А. Методические указания по изучению дисциплины Б1.О.24 Теория механизмов и машин по направлению подготовки 15.03.05 «Конструкторско-технологическое обеспечение машиностроительных производств», профиль «Технология машиностроения» / М. А. Дудаев ; ИрГУПС. – Иркутск : ИрГУПС, 2023. – 12 с. - Текст: электронный. - URL: https://www.irgups.ru/eis/for_site/umkd_files/mu_5135_1482_2023_1_signed.pdf	Онлайн
6.2 Ресурсы информационно-телекоммуникационной сети «Интернет»		
6.2.1	Электронно-библиотечная система «Издательство Лань», https://e.lanbook.com/	
6.2.2	Электронно-библиотечная система «Университетская библиотека онлайн», https://biblioclub.ru/	
6.2.3	Электронно-библиотечная система «Образовательная платформа ЮРАЙТ», https://urait.ru/	
6.3 Программное обеспечение и информационные справочные системы		
6.3.1 Базовое программное обеспечение		
6.3.1.1	Microsoft Windows Professional 10, государственный контракт от 20.07.2021 № 0334100010021000013-01	
6.3.1.2	Microsoft Office Russian 2010, государственный контракт от 20.07.2021 № 0334100010021000013-01	
6.3.1.3	FoxitReader, свободно распространяемое программное обеспечение http://free-software.com.ua/pdf-viewer/foxit-reader/	
6.3.1.4	Adobe Acrobat Reader DC свободно распространяемое программное обеспечение https://get.adobe.com/ru/reader/enterprise/	
6.3.1.5	Яндекс. Браузер. Прикладное программное обеспечение общего назначения, Офисные приложения, лицензия – свободно распространяемое программное обеспечение по лицензии BSD License.	
6.3.2 Специализированное программное обеспечение		
6.3.2.1	Не предусмотрено	
6.3.3 Информационные справочные системы		
6.3.3.1	Не предусмотрены	
6.4 Правовые и нормативные документы		
6.4.1	Не предусмотрены	

7 ОПИСАНИЕ МАТЕРИАЛЬНО-ТЕХНИЧЕСКОЙ БАЗЫ, НЕОБХОДИМОЙ ДЛЯ ОСУЩЕСТВЛЕНИЯ УЧЕБНОГО ПРОЦЕССА ПО ДИСЦИПЛИНЕ		
1	Корпуса А, Б, В, Г, Д, Е ИрГУПС находятся по адресу г. Иркутск, ул. Чернышевского, д. 15; корпус Л ИрГУПС находится – по адресу г. Иркутск, ул. Лермонтова, д.80	
2	Лаборатория «Теория механизмов и машин» В-216 для проведения лекционных и практических занятий, лабораторных работ, групповых и индивидуальных консультаций, курсового проектирования (выполнения курсовых работ), текущего контроля и промежуточной аттестации. Основное оборудование: специализированная мебель, мультимедиапроектор (переносной), экран (переносной), компьютер. Для проведения занятий имеются учебно-наглядные пособия (презентации, плакаты).	
3	Помещения для самостоятельной работы обучающихся оснащены компьютерной техникой, подключенной к информационно-телекоммуникационной сети «Интернет», и обеспечены доступом в электронную информационно-образовательную среду ИрГУПС. Помещения для самостоятельной работы обучающихся: – читальные залы; – учебные залы вычислительной техники А-401, А-509, А-513, А-516, Д-501, Д-503, Д-505, Д-507; – помещения для хранения и профилактического обслуживания учебного оборудования – А-521	

8 МЕТОДИЧЕСКИЕ УКАЗАНИЯ ДЛЯ ОБУЧАЮЩИХСЯ ПО ОСВОЕНИЮ ДИСЦИПЛИНЫ

Вид учебной деятельности	Организация учебной деятельности обучающегося
Лекция	<p>Лекция (от латинского «lection» – чтение) – вид аудиторных учебных занятий. Лекция: закладывает основы научных знаний в систематизированной, последовательной, обобщенной форме; раскрывает состояние и перспективы развития соответствующей области науки и техники; концентрирует внимание обучающихся на наиболее сложных, узловых вопросах; стимулирует познавательную активность обучающихся.</p> <p>Во время лекционных занятий обучающийся должен уметь сконцентрировать внимание на изучаемых проблемах и включить в работу все виды памяти: словесную, образную и моторно-двигательную. Для этого весь материал, излагаемый преподавателем, обучающемуся необходимо конспектировать. На полях конспекта следует пометить вопросы, выделенные обучающимся для консультации с преподавателем. Выводы, полученные в виде формул, рекомендуется в конспекте подчеркивать или обводить рамкой, чтобы лучше запоминались. Полезно составить краткий справочник, содержащий определения важнейших понятий лекции. К каждому занятию следует разобрать материал предыдущей лекции. Изучая материал по учебнику или конспекту лекций, следует переходить к следующему вопросу только в том случае, когда хорошо усвоен предыдущий вопрос. Ряд вопросов дисциплины может быть вынесен на самостоятельное изучение. Такое задание требует оперативного выполнения. В конспекте лекций необходимо оставить место для освещения упомянутых вопросов. Обозначить вопросы, термины, материал, который вызывает трудности, пометить и попытаться найти ответ в рекомендуемой литературе. Если самостоятельно не удастся разобраться в материале, то необходимо сформулировать вопрос и задать преподавателю на консультации, на практическом занятии</p>
Практическое занятие	<p>Практическое занятие – вид аудиторных учебных занятий, целенаправленная форма организации учебного процесса, при реализации которой обучающиеся по заданию и под руководством преподавателя выполняют практические задания. Практические задания направлены на углубление научно-теоретических знаний и овладение определенными методами работы, в процессе которых вырабатываются умения и навыки выполнения тех или иных учебных действий в данной сфере науки. Практические занятия развивают научное мышление и речь, позволяют проверить знания обучающихся, выступают как средства оперативной обратной связи; цель практических занятий – углублять, расширять, детализировать знания, полученные на лекции, в обобщенной форме и содействовать выработке навыков профессиональной деятельности.</p> <p>На практических занятиях подробно рассматриваются основные вопросы дисциплины, разбираются основные типы задач. К каждому практическому занятию следует заранее самостоятельно выполнить домашнее задание и выучить лекционный материал к следующей теме. Систематическое выполнение домашних заданий обязательно и является важным фактором, способствующим успешному усвоению дисциплины</p>
Самостоятельная работа	<p>Обучение по дисциплине «Теория механизмов и машин» предусматривает активную самостоятельную работу обучающегося. В разделе 4 рабочей программы, который называется «Структура и содержание дисциплины», все часы самостоятельной работы расписаны по темам и вопросам, а также указана необходимая учебная литература: обучающийся изучает учебный материал, разбирает примеры и решает разноуровневые задачи в рамках выполнения как общих домашних заданий, так и индивидуальных домашних заданий (ИДЗ) и других видов работ, предусмотренных рабочей программой дисциплины. При выполнении домашних заданий обучающемуся следует обратиться к задачам, решенным на предыдущих практических занятиях, решенным домашним работам, а также к примерам, приводимым лектором. Если этого будет недостаточно для выполнения всей работы можно дополнительно воспользоваться учебными пособиями, приведенными в разделе 6.1 «Учебная литература». Если, несмотря на изученный материал, задание выполнить не удастся, то в обязательном порядке необходимо посетить консультацию преподавателя, ведущего практические занятия, и/или консультацию лектора.</p> <p>Домашние задания, индивидуальные домашние задания и другие работы, предусмотренные рабочей программой дисциплины должны быть выполнены обучающимся в установленные преподавателем сроки в соответствии с требованиями к оформлению текстовой и графической документации, сформулированным в Положении «Требования к оформлению текстовой и графической документации. Нормоконтроль»</p>
Комплекс учебно-методических материалов по всем видам учебной деятельности, предусмотренным рабочей программой дисциплины (модуля), размещен в электронной информационно-образовательной среде ИрГУПС, доступной обучающемуся через его личный кабинет	

Приложение № 1 к рабочей программе

ФОНД ОЦЕНОЧНЫХ СРЕДСТВ

**для проведения текущего контроля успеваемости
и промежуточной аттестации**

1. Общие положения

Фонд оценочных средств (ФОС) является составной частью нормативно-методического обеспечения системы оценки качества освоения обучающимися образовательной программы.

Фонд оценочных средств предназначен для использования обучающимися, преподавателями, администрацией ИрГУПС, а также сторонними образовательными организациями для оценивания качества освоения образовательной программы и уровня сформированности компетенций у обучающихся.

Задачами ФОС являются:

- оценка достижений обучающихся в процессе изучения дисциплины;
- обеспечение соответствия результатов обучения задачам будущей профессиональной деятельности через совершенствование традиционных и внедрение инновационных методов обучения в образовательный процесс;
- самоподготовка и самоконтроль обучающихся в процессе обучения.

Фонд оценочных средств сформирован на основе ключевых принципов оценивания: валидность, надежность, объективность, эффективность.

Для оценки уровня сформированности компетенций используется трехуровневая система:

- минимальный уровень освоения, обязательный для всех обучающихся по завершению освоения образовательной программы; дает общее представление о виде деятельности, основных закономерностях функционирования объектов профессиональной деятельности, методов и алгоритмов решения практических задач;

- базовый уровень освоения, превышение минимальных характеристик сформированности компетенций; позволяет решать типовые задачи, принимать профессиональные и управленческие решения по известным алгоритмам, правилам и методикам;

- высокий уровень освоения, максимально возможная выраженность характеристик компетенций; предполагает готовность решать практические задачи повышенной сложности, нетиповые задачи, принимать профессиональные и управленческие решения в условиях неполной определенности, при недостаточном документальном, нормативном и методическом обеспечении.

2. Перечень компетенций, в формировании которых участвует дисциплина.

Программа контрольно-оценочных мероприятий. Показатели оценивания компетенций, критерии оценки

Дисциплина «Теория механизмов и машин» участвует в формировании компетенций:
ОПК-9. Способен участвовать в разработке проектов изделий машиностроения

Программа контрольно-оценочных мероприятий очная форма обучения

№	Наименование контрольно-оценочного мероприятия	Объект контроля	Код индикатора достижения компетенции	Наименование оценочного средства (форма проведения*)
4 семестр				
1.0	Раздел 1. Основы теории механизмов и машин			
1.1	Текущий контроль	Тема 1. Цель курса, основные понятия, машины и их классификация, механизм и его элементы. Простейшие виды движения на плоскости.	ОПК-9.5	Конспект (письменно)
1.2	Текущий контроль	Тема 2. Структурный анализ рычажных механизмов.	ОПК-9.5	Конспект (письменно) Творческое задание (письменно) Тестирование (компьютерные технологии)
2.0	Раздел 2. Рычажные механизмы			
2.1	Текущий контроль	Тема 3. План положений механизма и траектории отдельных точек.	ОПК-9.5	Конспект (письменно) Творческое задание (письменно)
2.2	Текущий контроль	Тема 4. План скоростей механизма.	ОПК-9.5	Конспект (письменно) Творческое задание (письменно)
2.3	Текущий контроль	Тема 5. План ускорений механизма.	ОПК-9.5	Конспект (письменно) Творческое задание (письменно)
2.4	Текущий контроль	Тема 6. Кинематические диаграммы.	ОПК-9.5	Конспект (письменно) Творческое задание (письменно)
2.5	Текущий контроль	Тема 7. Кинестатический анализ рычажных механизмов.	ОПК-9.5	Конспект (письменно) Творческое задание (письменно)
2.6	Текущий контроль	Расчетно-графическая работа 1 "Синтез и анализ рычажного механизма"	ОПК-9.5	Расчетно-графическая работа (РГР) (письменно)
3.0	Раздел 3. Зубчатые механизмы			
3.1	Текущий контроль	Тема 8. Простейшие зубчатые передачи.	ОПК-9.5	Конспект (письменно) Творческое задание (письменно)
3.2	Текущий контроль	Тема 9. Планетарные передачи.	ОПК-9.5	Конспект (письменно) Творческое задание (письменно)
	Промежуточная аттестация	Раздел 1. Основы теории механизмов и машин. Раздел 2. Рычажные механизмы. Раздел 3. Зубчатые механизмы.	ОПК-9.5	Зачет (собеседование) Зачет - тестирование (компьютерные технологии)

*Форма проведения контрольно-оценочного мероприятия: устно, письменно, компьютерные технологии.

Описание показателей и критериев оценивания компетенций.

Описание шкал оценивания

Контроль качества освоения дисциплины включает в себя текущий контроль успеваемости и промежуточную аттестацию. Текущий контроль успеваемости и промежуточная аттестация обучающихся проводятся в целях установления соответствия достижений обучающихся поэтапным требованиям образовательной программы к результатам обучения и формирования компетенций.

Текущий контроль успеваемости – основной вид систематической проверки знаний, умений, навыков обучающихся. Задача текущего контроля – оперативное и регулярное управление учебной деятельностью обучающихся на основе обратной связи и корректировки. Результаты оценивания учитываются в виде средней оценки при проведении промежуточной аттестации.

Для оценивания результатов обучения используется четырехбалльная шкала: «отлично», «хорошо», «удовлетворительно», «неудовлетворительно» и двухбалльная шкала: «зачтено», «не зачтено».

Перечень оценочных средств, используемых для оценивания компетенций, а также краткая характеристика этих средств приведены в таблице.

Текущий контроль

№	Наименование оценочного средства	Краткая характеристика оценочного средства	Представление оценочного средства в ФОС
1	Расчетно-графическая работа (РГР) (письменно)	Средство для проверки умений применять полученные знания по заранее определенной методике для решения задач или заданий по разделу дисциплины. Может быть использовано для оценки знаний, умений, навыков и (или) опыта деятельности обучающихся	Типовое задание для выполнения расчетно-графической работы по разделам/темам дисциплины
2	Конспект	Особый вид текста, в основе которого лежит аналитико-синтетическая переработка информации первоисточника (исходного текста). Цель этой деятельности — выявление, систематизация и обобщение (с возможной критической оценкой) наиболее ценной (для конспектирующего) информации. Может быть использовано для оценки знаний, умений, навыков и (или) опыта деятельности обучающихся	Темы конспектов
3	Творческое задание	Частично регламентированное задание, имеющее нестандартное решение и позволяющее диагностировать умения, интегрировать знания различных областей, аргументировать собственную точку зрения. Может выполняться в индивидуальном порядке или группой обучающихся. Может быть использовано для оценки знаний, навыков и (или) опыта деятельности обучающихся	Темы творческих заданий

Промежуточная аттестация

№	Наименование оценочного средства	Краткая характеристика оценочного средства	Представление оценочного средства в ФОС
1	Зачет	Средство, позволяющее оценить знания, умения, навыков и (или) опыта деятельности обучающегося по дисциплине. Может быть использовано для оценки знаний, умений, навыков и (или) опыта деятельности обучающихся	Перечень теоретических вопросов и практических заданий к зачету
2	Тест – промежуточная аттестация в форме зачета	Система автоматизированного контроля освоения компетенций (части компетенций) обучающимся по дисциплине (модулю) с использованием информационно-коммуникационных технологий.	Фонд тестовых заданий

	Может быть использовано для оценки знаний, умений, навыков и (или) опыта деятельности обучающихся	
--	---	--

Критерии и шкалы оценивания компетенций в результате изучения дисциплины при проведении промежуточной аттестации в форме зачета. Шкала оценивания уровня освоения компетенций

Шкала оценивания	Критерии оценивания	Уровень освоения компетенции
«зачтено»	Обучающийся правильно ответил на теоретические вопросы. Показал отличные знания в рамках учебного материала. Правильно выполнил практические задания. Показал отличные умения и владения навыками применения полученных знаний и умений при решении задач в рамках учебного материала. Ответил на все дополнительные вопросы	Высокий
	Обучающийся с небольшими неточностями ответил на теоретические вопросы. Показал хорошие знания в рамках учебного материала. С небольшими неточностями выполнил практические задания. Показал хорошие умения и владения навыками применения полученных знаний и умений при решении задач в рамках учебного материала. Ответил на большинство дополнительных вопросов	Базовый
	Обучающийся с существенными неточностями ответил на теоретические вопросы. Показал удовлетворительные знания в рамках учебного материала. С существенными неточностями выполнил практические задания. Показал удовлетворительные умения и владения навыками применения полученных знаний и умений при решении задач в рамках учебного материала. Допустил много неточностей при ответе на дополнительные вопросы	Минимальный
«не зачтено»	Обучающийся при ответе на теоретические вопросы и при выполнении практических заданий продемонстрировал недостаточный уровень знаний и умений при решении задач в рамках учебного материала. При ответах на дополнительные вопросы было допущено множество неправильных ответов	Компетенция не сформирована

Тест – промежуточная аттестация в форме зачета

Шкала оценивания	Критерии оценивания
«зачтено»	Обучающийся верно ответил на 70 % и более тестовых заданий при прохождении тестирования
«не зачтено»	Обучающийся верно ответил на 69 % и менее тестовых заданий при прохождении тестирования

Критерии и шкалы оценивания результатов обучения при проведении текущего контроля успеваемости

Расчетно-графическая работа (РГР)

Шкалы оценивания	Критерии оценивания
«отлично»	«зачтено» Обучающийся полностью и правильно выполнил задание РГР. Показал отличные знания, умения и владения навыками применения их при решении задач в рамках усвоенного учебного материала. РГР оформлена аккуратно и в соответствии с предъявляемыми требованиями
«хорошо»	
	Обучающийся выполнил задание РГР с небольшими неточностями. Показал хорошие знания, умения и владения навыками применения их при решении задач в рамках усвоенного учебного материала. Есть недостатки в оформлении РГР

«удовлетворительно»		Обучающийся выполнил задание РГР с существенными неточностями. Показал удовлетворительные знания, умения и владения навыками применения их при решении задач в рамках усвоенного учебного материала. Качество оформления РГР имеет недостаточный уровень
«неудовлетворительно»	«не зачтено»	При выполнении РГР обучающийся продемонстрировал недостаточный уровень знаний, умений и владения ими при решении задач в рамках усвоенного учебного материала

Конспект

Шкалы оценивания		Критерии оценивания
«отлично»	«зачтено»	Конспект по теме выполнен в обозначенный преподавателем срок. Конспект выполнен обучающимся по заданной теме в полном объеме с соблюдением необходимой последовательности. Обучающийся работал полностью самостоятельно; раскрыл тему полностью и ответил на все вопросы преподавателя по конкретной теме конспекта. Конспект оформлен аккуратно, в наиболее оптимальной для фиксации результатов форме
«хорошо»		Конспект по теме выполнен в обозначенный преподавателем срок. Конспект выполнен обучающимся по заданной теме в полном объеме с соблюдением необходимой последовательности. Обучающийся работал полностью самостоятельно; раскрыл тему не полностью и ответил на часть вопросов преподавателя по конкретной теме конспекта. Конспект оформлен аккуратно, с незначительными исправлениями
«удовлетворительно»		Конспект по теме выполнен в обозначенный преподавателем срок. Конспект выполнен обучающимся по заданной теме в не полном объеме с частичным соблюдением необходимой последовательности. Обучающийся работал полностью самостоятельно; раскрыл тему не полностью и ответил на часть вопросов преподавателя по конкретной теме конспекта. Конспект оформлен не аккуратно
«неудовлетворительно»	«не зачтено»	Конспект по теме не выполнен в обозначенный преподавателем срок. Конспект выполнен обучающимся не по заданной теме в не полном объеме без соблюдения необходимой последовательности. Обучающийся работал не самостоятельно; не раскрыл тему и не ответил на вопросы преподавателя по конкретной теме конспекта. Конспект оформлен не аккуратно

Творческое задание

Шкалы оценивания		Критерии оценивания
«отлично»	«зачтено»	Представленная работа демонстрирует точное понимание задания и полное ему соответствие. В работе приводятся конкретные факты и примеры. Материал изложен логично. Работа и форма её представления является авторской, выполнена самостоятельно и содержит большое число оригинальных, изобретательных примеров. Эффективное использование изображений, видео, аудио и других мультимедийных возможностей, чтобы представить свою тему и вызвать интерес. Презентация имеет все необходимые разделы, данные об авторе, ссылки на источники, оформлена в одном стиле. Текст не избыточен на слайде, не имеет орфографических и речевых ошибок
«хорошо»		Представленная работа демонстрирует понимание задания. В работу включаются как материалы, имеющие как непосредственное отношение к теме, так и материалы, не имеющие отношения к ней. Содержание работы соответствует заданию, но не все аспекты задания раскрыты. В работе есть элементы творчества.

		Используются однотипные мультимедийные возможности, или некоторые из них отвлекают внимание от темы презентации. Основные требования к презентации соблюдены, но отсутствует выполнение требований либо к оформлению, либо к содержанию. Текст на слайде не избыточен, но плохо читается, несколько неудачных речевых выражений
«удовлетворительно»		В работу включена собранная обучающимся информация, но она не анализируется и не оценивается. Нарушение логики в изложении материала. Обычная, стандартная работа, элементы творчества отсутствуют. Не используются изображения, видео, аудио и другие мультимедийные возможности, или их использование отвлекает внимание. Не соблюдены требования к оформлению презентации. Слишком много текста, или две и более орфографических ошибок, или речевые и орфографические ошибки
«неудовлетворительно»	«не зачтено»	Включены материалы, не имеющие непосредственного отношения к теме работы, содержание работы не относится в рассматриваемой проблеме. Отсутствует логики в изложении материала. Не используются изображения, видео, аудио и другие мультимедийные возможности, или их использование отвлекает внимание. Не соблюдены требования к оформлению презентации

3. Типовые контрольные задания или иные материалы, необходимые для оценки знаний, умений, навыков и (или) опыта деятельности

3.1 Типовые контрольные задания для выполнения расчетно-графических работ

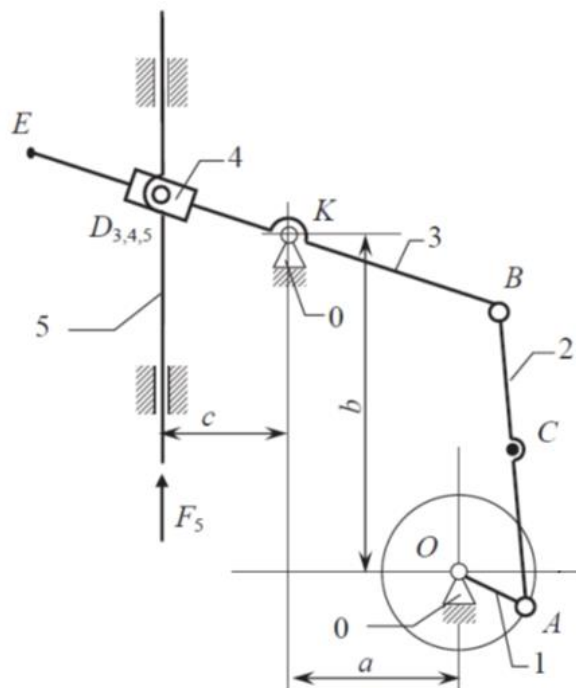
Контрольные варианты заданий выложены в электронной информационно-образовательной среде ИрГУПС, доступной обучающемуся через его личный кабинет.

Ниже приведен образец типовых вариантов заданий для выполнения расчетно-графических работ.

Образец типового варианта расчетно-графической работы «Расчетно-графическая работа 1 "Синтез и анализ рычажного механизма"»

Для рычажного механизма требуется:

1. Провести структурный анализ механизма.
2. Построить кинематическую схему механизма в девяти положениях, среди которых два крайних (с номерами 0 и «к» соответственно) и семь дополнительных положений при равноотстоящих положениях ведущего звена (с номерами 1...7).
3. Построить план скоростей для заданного положения механизма.
4. Построить план ускорений для заданного положения механизма.
5. Построить кинематические диаграммы движения выходного звена в зависимости от положения кривошипа. Диаграммы аналогов скоростей и ускорений получить графическим дифференцированием диаграммы перемещений.
6. Вычертить группы Ассур механизма в заданном положении.
7. Построить планы сил для групп Ассур и начального механизма, определить реакции во всех кинематических парах и уравновешивающую силу.
8. Построить рычаг Жуковского, определить с его помощью уравновешивающую силу и сравнить с величиной, полученной построением планов сил.



Положение, используемое для кинематического и кинетостатического анализа – 2.

Таблица 1 – Исходные данные к рычажному механизму

a	b	c	l_{OA}	l_{AB}	l_{AC}	l_{BK}	l_{KE}	n_1	F_5
м								об/мин	Н
0,165	0,17	0,14	0,07	0,23	0,1	0,16	0,27	1500 (против часовой стрелки)	1300

Таблица 2 – Инерционные характеристики звеньев

	1	2	3	4	5
m , кг	3,0	2,1	3,5	0,6	4,3
Центр масс	$S_1 \equiv O$	$S_2 \equiv C$	$S_3 \equiv K$	$S_4 \equiv D_4$	$S_5 \equiv D_5$
I_S , кг·м ²	–	0,00741	0,04314	–	–

3.2 Типовые контрольные задания для написания конспекта

Контрольные варианты заданий выложены в электронной информационно-образовательной среде ИрГУПС, доступной обучающемуся через его личный кабинет.

Ниже приведен образец типовых вариантов заданий для написания конспектов.

Образец тем конспектов

«Цель курса, основные понятия, машины и их классификация, механизм и его элементы. Простейшие виды движения на плоскости.»

«Структурный анализ рычажных механизмов.»

«План положений механизма и траектории отдельных точек.»

«План скоростей механизма.»

«План ускорений механизма.»

«Кинематические диаграммы.»

«Кинетостатический анализ рычажных механизмов.»

«Простейшие зубчатые передачи.»

«Планетарные передачи.»

3.3 Типовые контрольные задания для выполнения творческих заданий

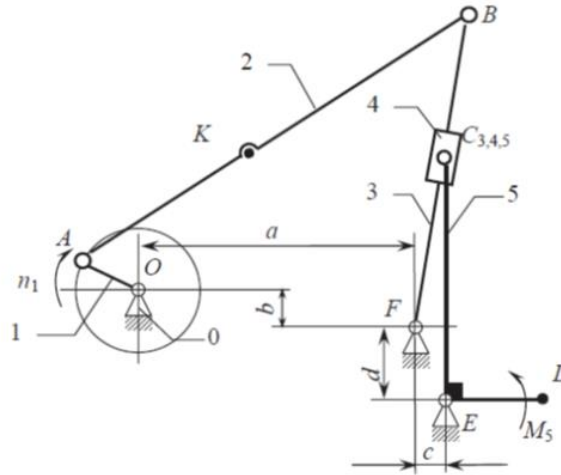
Контрольные варианты заданий выложены в электронной информационно-образовательной среде ИрГУПС, доступной обучающемуся через его личный кабинет.

Ниже приведен образец типовых вариантов заданий для выполнения творческих заданий.

Образец творческого задания

«Структурный анализ рычажных механизмов.»

Для заданной схемы механизма провести структурный анализ: выписать и классифицировать звенья, входящие в состав механизма, кинематические пары и структурные группы. Определить степень подвижности и класс механизма.

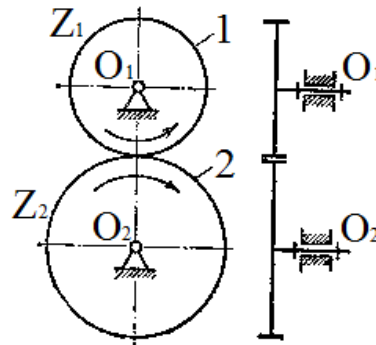


Образец творческого задания

«Простейшие зубчатые передачи.»

Для зубчатого механизма требуется:

- произвести геометрический расчёт цилиндрической прямозубой передачи с внешним зацеплением.
- вычертить картину зацепления зубчатых колес на листе формата А2 или А1;



Числовые данные к зубчатому механизму

Модуль зацепления m , мм	Числа зубьев	
	z_1	z_2
5	15	28

3.4 Типовые контрольные задания для проведения тестирования

Фонд тестовых заданий по дисциплине содержит тестовые задания, распределенные по разделам и темам, с указанием их количества и типа.

Структура фонда тестовых заданий по дисциплине

Индикатор достижения компетенции	Тема в соответствии с РПД	Характеристика ТЗ	Количество тестовых заданий, типы ТЗ
ОПК-9.5	Тема 1. Цель курса, основные понятия, машины и их классификация, механизм и его элементы. Простейшие виды движения на плоскости.	Знание	2 – ОТЗ 2 – ЗТЗ
		Умение	2 – ОТЗ

			2 – 3ТЗ
		Навык и (или) опыт деятельности/действие	1 – 0ТЗ 1 – 3ТЗ
ОПК-9.5	Тема 2. Структурный анализ рычажных механизмов.	Знание	2 – 0ТЗ 2 – 3ТЗ
		Умение	2 – 0ТЗ 2 – 3ТЗ
		Навык и (или) опыт деятельности/действие	1 – 0ТЗ 1 – 3ТЗ
ОПК-9.5	Тема 3. План положений механизма и траектории отдельных точек.	Знание	2 – 0ТЗ 2 – 3ТЗ
		Умение	2 – 0ТЗ 2 – 3ТЗ
		Навык и (или) опыт деятельности/действие	1 – 0ТЗ 1 – 3ТЗ
ОПК-9.5	Тема 4. План скоростей механизма.	Знание	2 – 0ТЗ 2 – 3ТЗ
		Умение	2 – 0ТЗ 2 – 3ТЗ
		Навык и (или) опыт деятельности/действие	1 – 0ТЗ 1 – 3ТЗ
ОПК-9.5	Тема 5. План ускорений механизма.	Знание	2 – 0ТЗ 2 – 3ТЗ
		Умение	2 – 0ТЗ 2 – 3ТЗ
		Навык и (или) опыт деятельности/действие	1 – 0ТЗ 1 – 3ТЗ
ОПК-9.5	Тема 6. Кинематические диаграммы.	Знание	2 – 0ТЗ 2 – 3ТЗ
		Умение	2 – 0ТЗ 2 – 3ТЗ
		Навык и (или) опыт деятельности/действие	1 – 0ТЗ 1 – 3ТЗ
ОПК-9.5	Тема 7. Кинетостатический анализ рычажных механизмов.	Знание	2 – 0ТЗ 2 – 3ТЗ
		Умение	2 – 0ТЗ 2 – 3ТЗ
		Навык и (или) опыт деятельности/действие	1 – 0ТЗ 1 – 3ТЗ
ОПК-9.5	Тема 8. Простейшие зубчатые передачи.	Знание	2 – 0ТЗ 2 – 3ТЗ
		Умение	2 – 0ТЗ 2 – 3ТЗ
		Навык и (или) опыт деятельности/действие	1 – 0ТЗ 1 – 3ТЗ
ОПК-9.5	Тема 9. Планетарные передачи.	Знание	2 – 0ТЗ 2 – 3ТЗ
		Умение	2 – 0ТЗ 2 – 3ТЗ
		Навык и (или) опыт деятельности/действие	1 – 0ТЗ 1 – 3ТЗ
		Итого	45 – 0ТЗ 45 – 3ТЗ

Полный комплект ФТЗ хранится в электронной информационно-образовательной среде ИрГУПС и обучающийся имеет возможность ознакомиться с демонстрационным вариантом ФТЗ.

Ниже приведен образец типового варианта итогового теста, предусмотренного рабочей программой дисциплины.

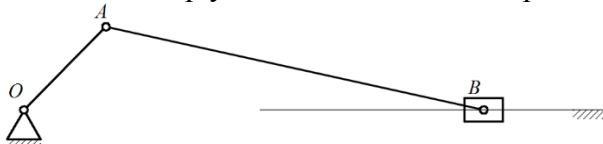
Образец типового варианта итогового теста

(правильный ответ подчеркнут)

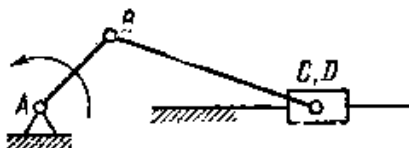
1. Устройство, преобразующее один вид энергии в другой или в механическую работу - это: (машина)

2. Соединение двух деталей, допускающее их взаимное движение - это:
а) кинематическая пара; б) кинематическая цепь; в) механизм; г) звено.

3. Количество кинематических пар указанного механизма равно: (4)



4. Степень подвижности данного механизма равна: (1)



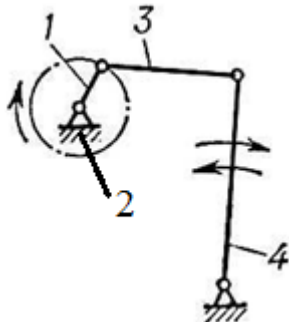
5. Движение тела, при котором группа точек, лежащих на одной прямой, остается неподвижной, называется:

а) вращательным; б) плоскопараллельным; в) сложным; г) поступательным.

6. Звено, совершающее вращательное движение и поворачивающееся на полный оборот - это:

а) шатун; б) кривошип; в) кулисный камень; г) ползун.

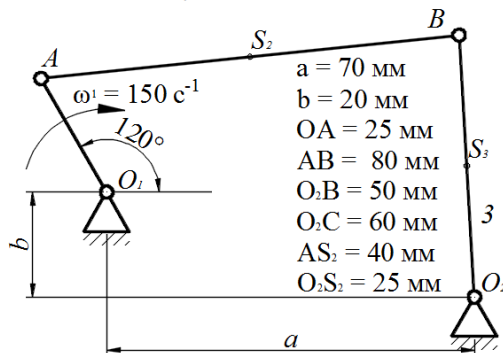
7. Установите соответствие между номерами звеньев на схеме и их названиями: (а - 3; б - 4; в - 1; г - 2)



- а) звено 1;
- б) звено 2;
- в) звено 3;
- г) звено 4;
- 1) шатун;
- 2) коромысло;
- 3) кривошип;
- 4) стойка.

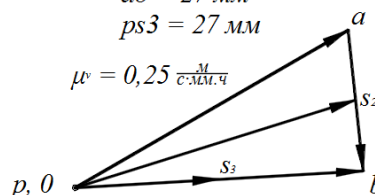
8. На рисунке показаны план положений и план скоростей шарнирного четырехзвенного механизма. Определить скорость точки В относительно точки А. (6,75)

$$\mu^s = 0,004 \frac{\text{м}}{\text{мм} \cdot \text{с}}$$



- $pa = 60 \text{ мм}$
- $pb = 55 \text{ мм}$
- $ps_2 = 56 \text{ мм}$
- $ab = 27 \text{ мм}$
- $ps_3 = 27 \text{ мм}$

$$\mu^v = 0,25 \frac{\text{м}}{\text{с} \cdot \text{мм} \cdot \text{с}}$$

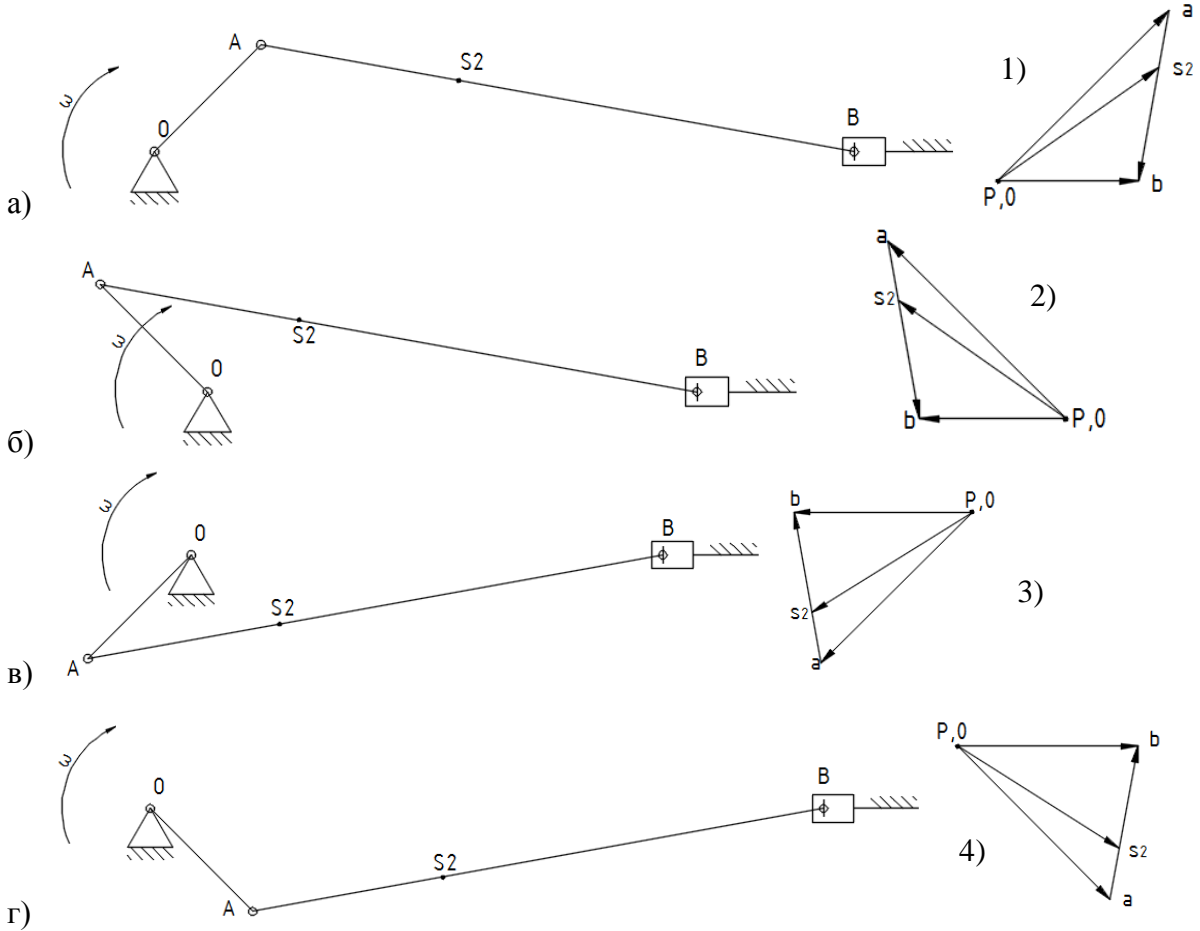


9. Определить угловую скорость шатуна в соответствии с рисунком к предыдущей задаче. (21,1)

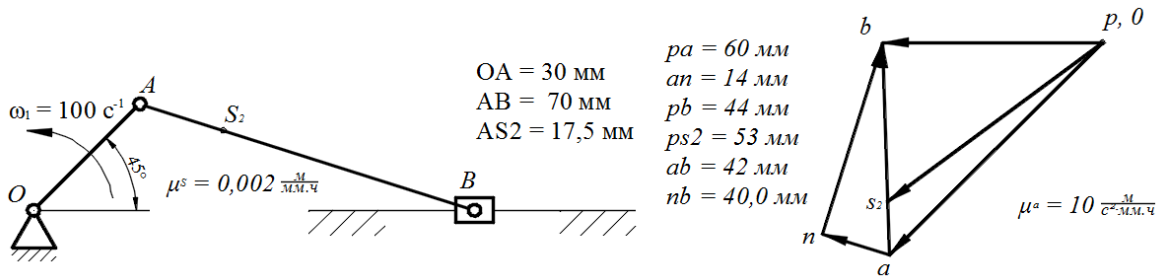
10. Аналогом ускорения точки называется:

- а) производная перемещения по времени;
- б) производная скорости по времени;
- в) вторая производная перемещения по обобщенной координате;
- г) производная ускорения по времени

11. Установите соответствие между положениями механизма и планами скоростей: (а – 4;
б – 1; в – 2; г – 3)



12. На рисунке показаны план положений и план ускорений шарнирного четырехзвенного механизма. Определить касательное ускорение точки В относительно точки А. (400)

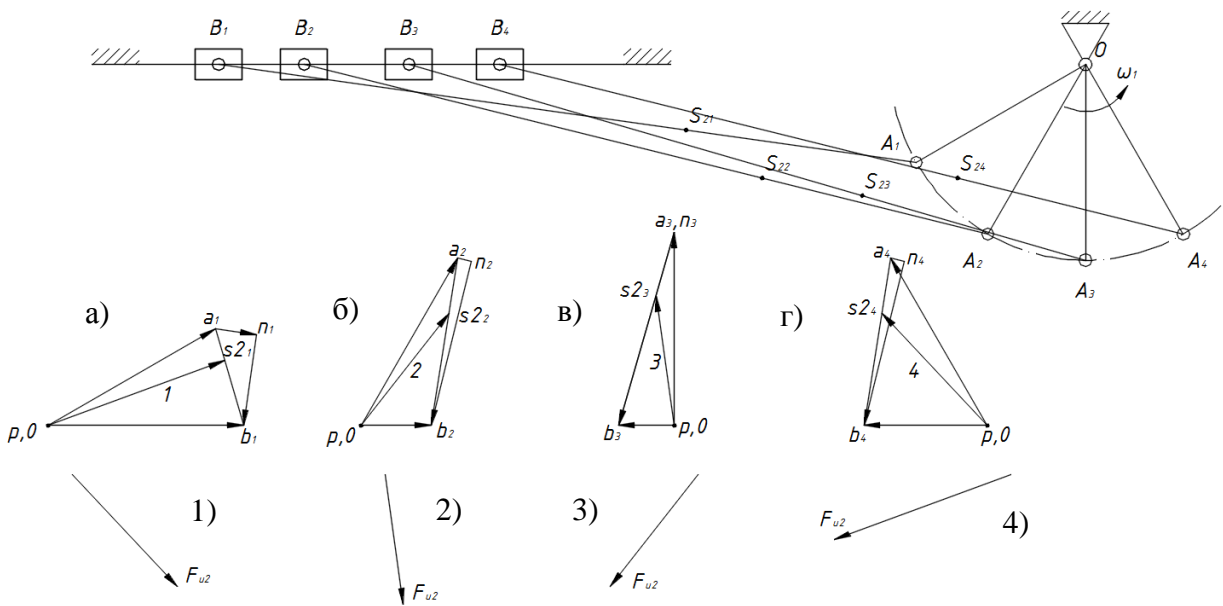


13. Определить угловое ускорение шатуна в соответствии с рисунком к предыдущей задаче. (2857)

14. Установите соответствие между положениями механизма и верными направлениями векторов сил инерции шатуна (планы ускорений в соответствующих положениях представлены на рисунке). (а – 4; б – 3; в – 2; г – 1)

План положений

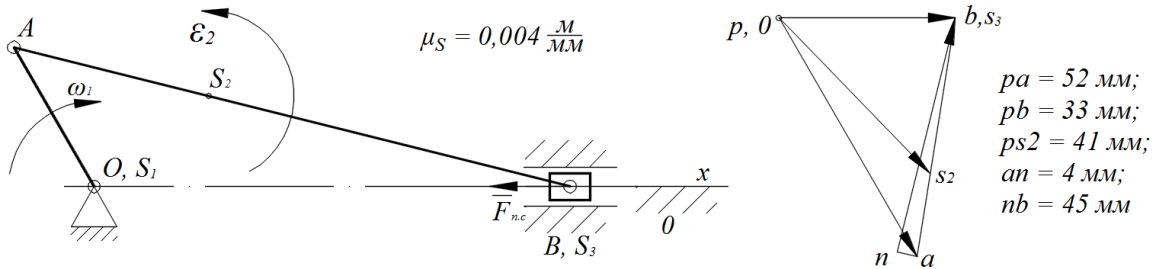
$$\mu_s = 0,0008 \frac{M}{MM}$$



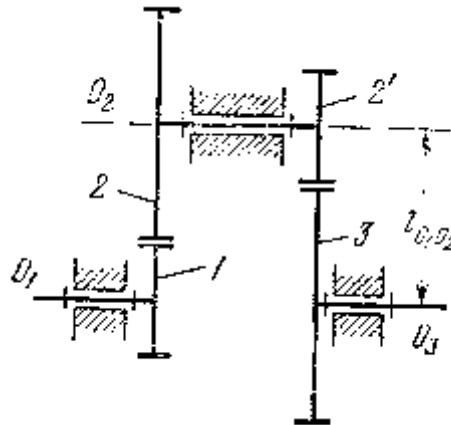
15. Определить величину силы инерции шатуна (масса шатуна 4,0 кг). (20500)

План ускорений

$$\mu_a = 125 \frac{M/c^2}{MM}$$



16. Определить передаточное отношение показанной передачи, если $z_1 = 25, z_2 = 50, z'_2 = 60, z_3 = 90$ (3,0)



17. Какие параметры зубчатых колес, находящихся в зацеплении, должны быть одинаковыми?

- коэффициенты смещения.
- модули зацепления.
- диаметры делительных окружностей.
- толщины зубьев по делительным окружностям.

18. Шаг зубчатого колеса по делительной окружности определяется формулой:

- $p = \pi \cdot m$;
- $p = \pi / m$;
- $p = 2\pi \cdot m$;
- $p = m / \pi$

3.5 Перечень теоретических вопросов к зачету

(для оценки знаний)

Раздел 1. Основы теории механизмов и машин

- 1.1 Машины и их классификация
- 1.2 Механизм и его элементы
- 1.3 Классификация механизмов
- 1.4 Простейшие виды движения на плоскости
- 1.5 Звенья механизмов. Классификация
- 1.6 Кинематическая пара. Классификация
- 1.7 Степень подвижности механизмов. Формулы Сомова-Малышева и Чебышева
- 1.8 Структурные группы звеньев. Класс механизма

Раздел 2. Рычажные механизмы

- 2.1 Задачи кинематического анализа. Методы кинематического анализа
- 2.2 Способы задания движения точки
- 2.3 Графические методы кинематики. Масштабные коэффициенты
- 2.4 Теорема о сложении скоростей (с графическим примером)
- 2.5 Ускорения точки при естественном способе задания движения
- 2.6 Кориолисово ускорение. Правило Жуковского
- 2.7 Теорема о сложении ускорений (с графическим примером)
- 2.8 Определение перемещений, скоростей и ускорений точек механизма методом построения кинематических диаграмм
- 2.9 Основные законы механики. Силы инерции. Принцип Д'Аламбера
- 2.7 Силы, действующие на звенья механизмов. Задачи кинетостатического анализа
- 2.8 Реакции в кинематических парах плоских механизмов. Приемы определения.
- 2.9 Условие статической определимости кинематической цепи. Приведенные силы и моменты сил
- 2.10 Построение плана сил структурной группы (с графическим примером)
- 2.11 Рычаг Жуковского
- 2.12 Аналог скорости и ускорения.

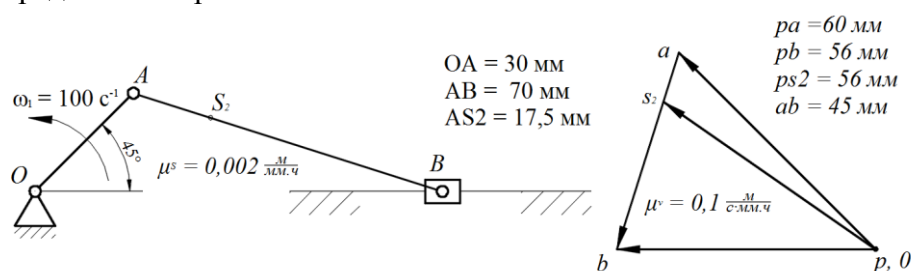
Раздел 3. зубчатые механизмы

- 3.1 Основные сведения о зубчатых механизмах
- 3.2 Основы теории зацепления
- 3.3 Свойства эвольвенты и эвольвентного зацепления
- 3.4 Геометрические параметры зацепления. Исходный производящий реечный контур
- 3.5 Подрезание зубьев эвольвентного профиля. Корректирование зубчатого зацепления
- 3.6 Планетарные передачи. Основные кинематические схемы планетарных механизмов
- 3.7 Планетарные передачи. Формула Виллиса

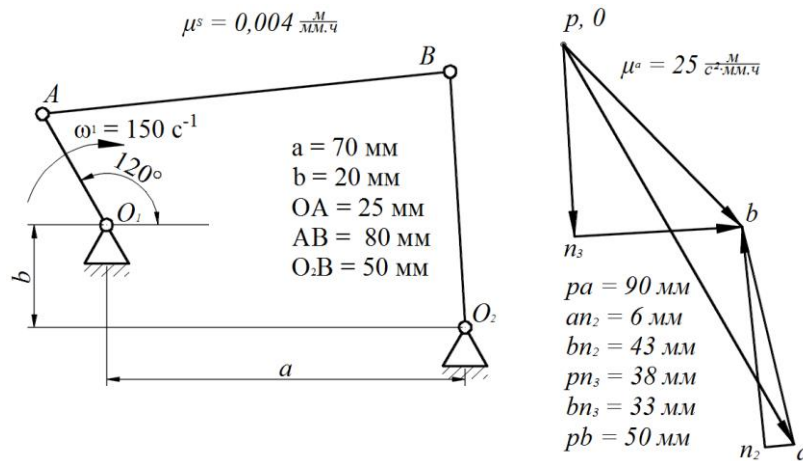
3.6 Перечень типовых простых практических заданий к зачету

(для оценки умений)

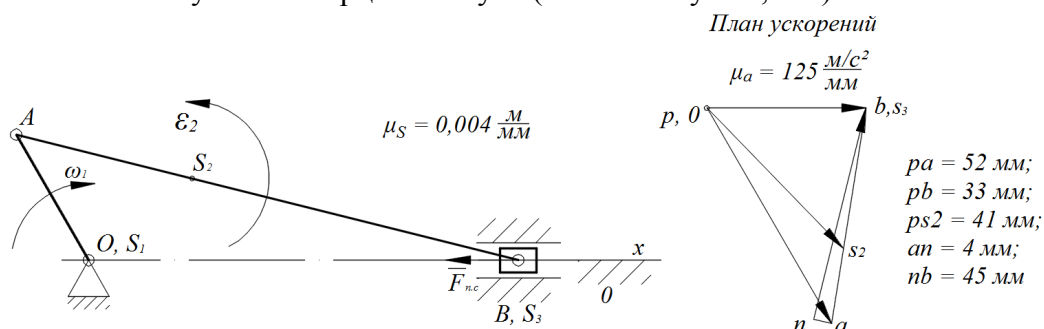
1 На рисунке показаны план положений и план скоростей шарнирного четырехзвенного механизма. Определить скорость точки В относительно точки А.



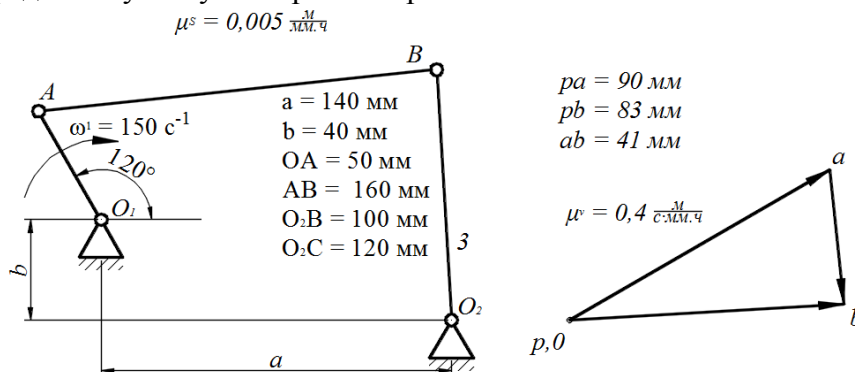
2 На рисунке показаны план положений и план ускорений шарнирного четырехзвенного механизма. Определить касательное ускорение точки В относительно точки А.



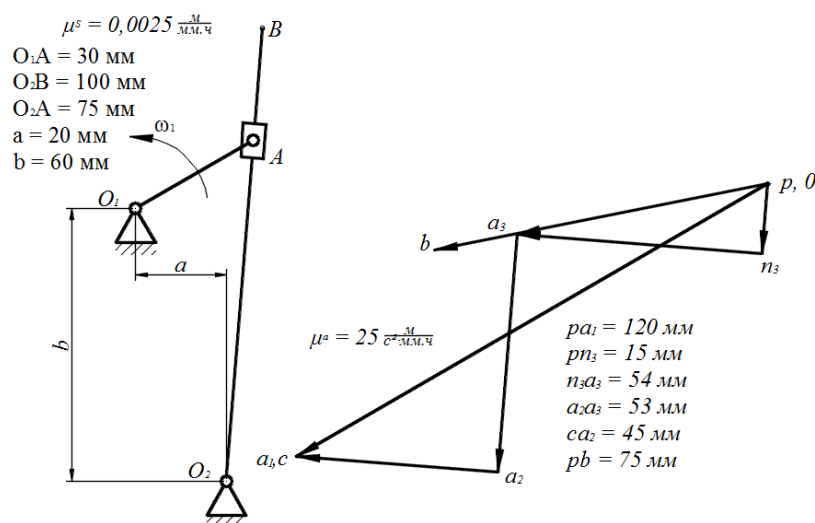
3 Определить величину силы инерции ползуна (масса ползуна 3,0 кг).



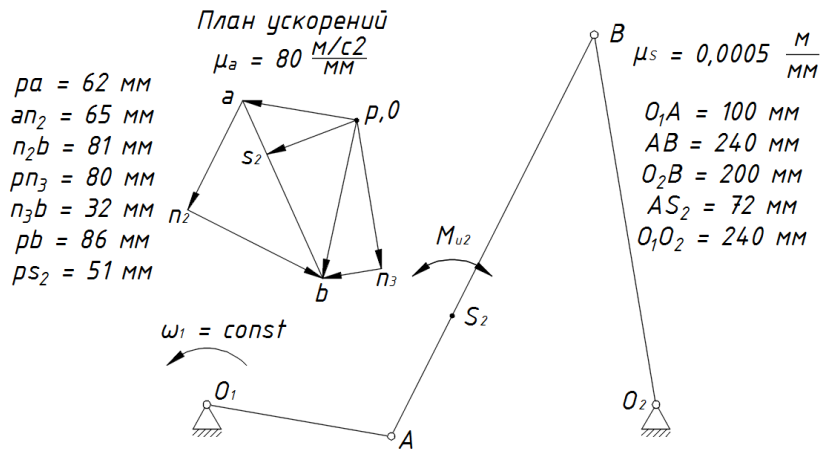
4 На рисунке показаны план положений и план скоростей шарнирного четырехзвенного механизма. Определить угловую скорость коромысла.



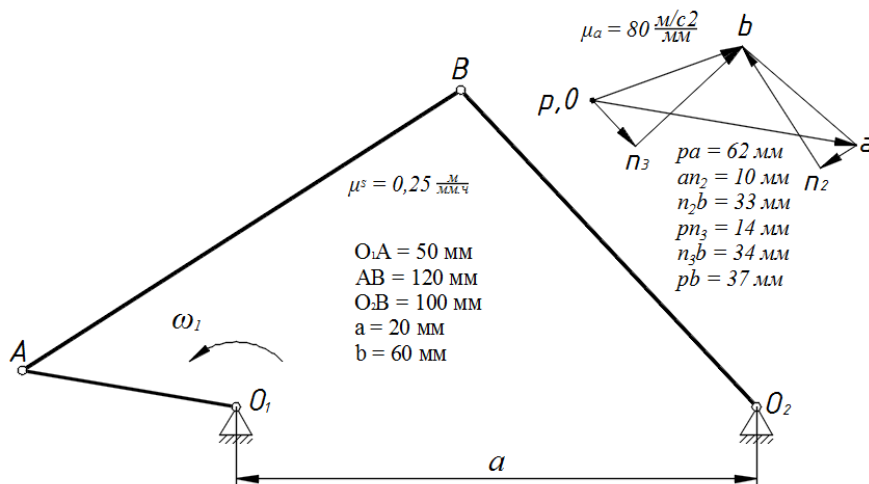
5 На рисунке показаны план положений и план скоростей шарнирного четырехзвенного механизма. Определить угловое ускорение кулисы



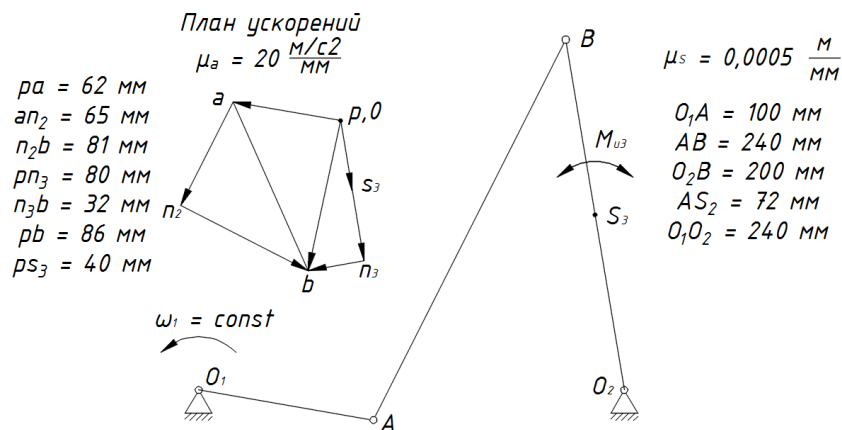
6 Определить величину момента сил инерции шатуна (момент инерции шатуна относительно центра масс 0,1 кг·м²).



7 На рисунке показаны план положений и план скоростей шарнирного четырехзвенного механизма. Определить касательное ускорение точки В относительно точки O2.

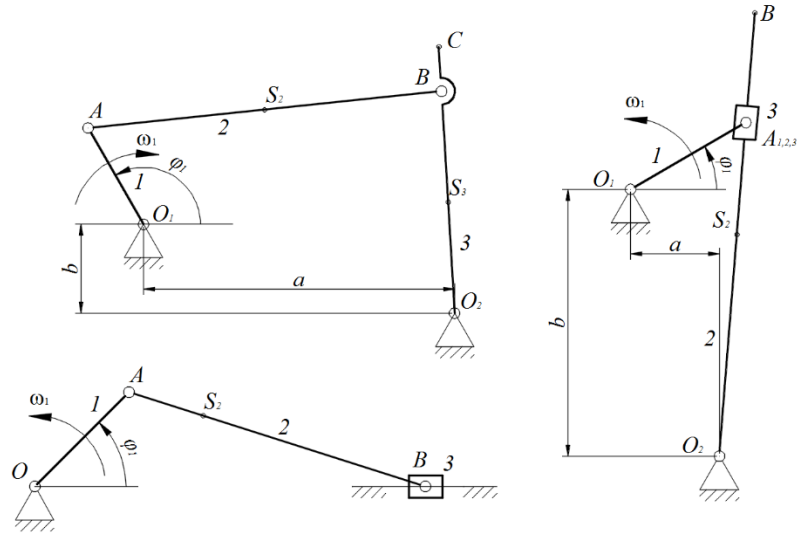


8 Определить величину момента сил инерции коромысла (момент инерции коромысла относительно центра масс $0,2 \text{ кг} \cdot \text{м}^2$).

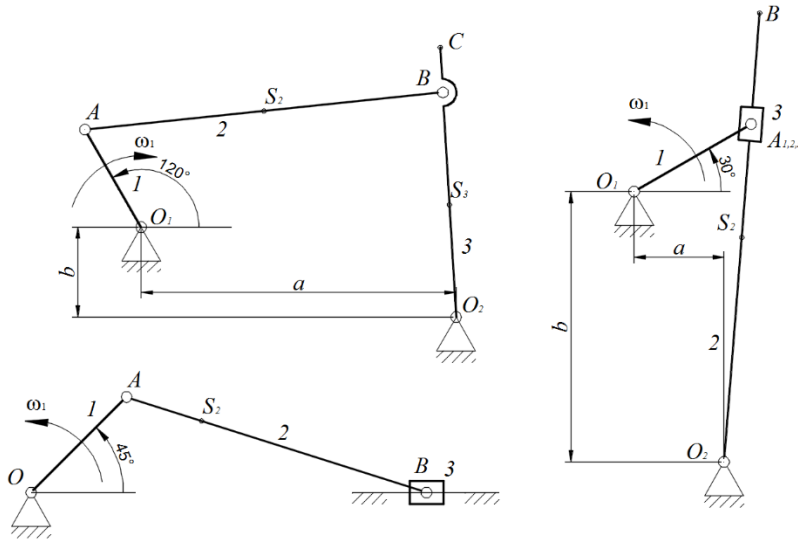


3.7 Перечень типовых практических заданий к зачету (для оценки навыков и (или) опыта деятельности)

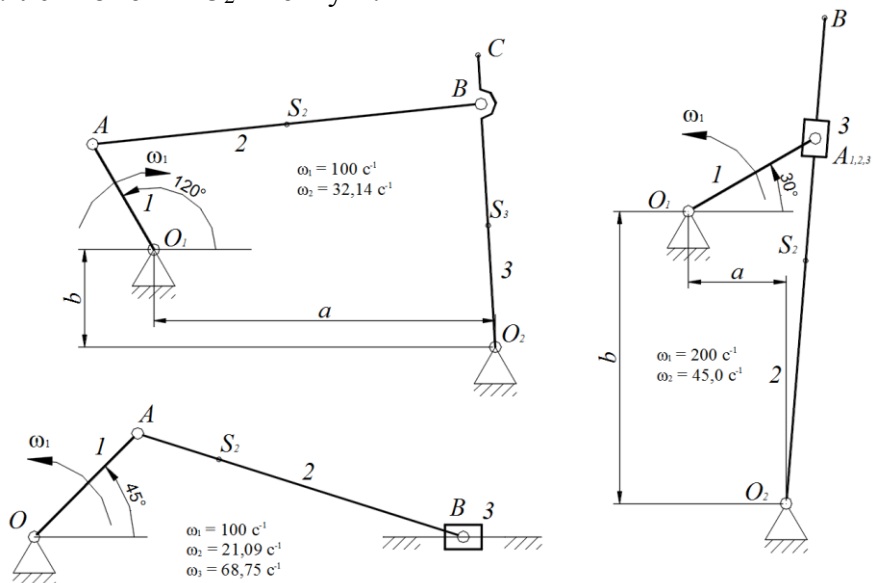
1. Для одного из представленных механизмов определить масштабный коэффициент и построить план положения при заданном угле φ_1 . Размеры звеньев выдаются преподавателем.



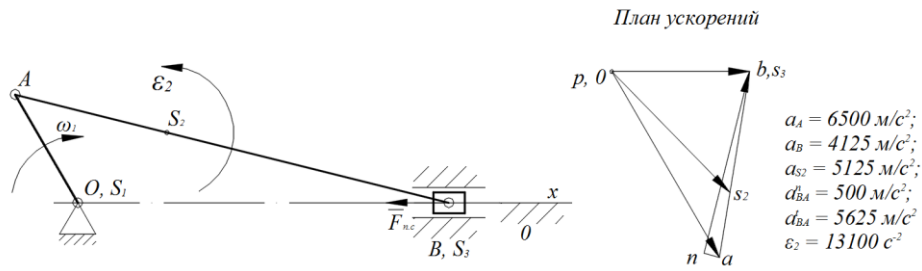
2. Для заданного положения одного из представленных механизмов построить план скоростей и определить скорости всех точек звеньев механизма, обозначенных на схеме. Размеры звеньев и угловая скорость кривошипа выдаются преподавателем.



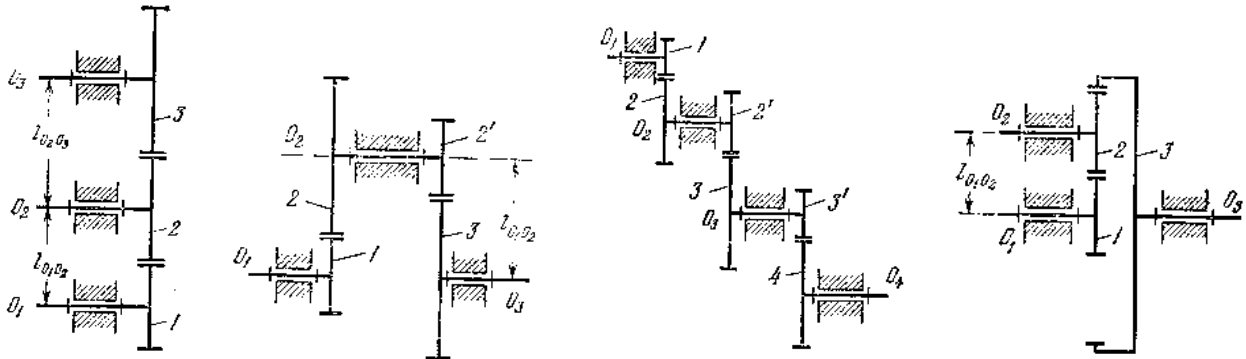
3. Для заданного положения одного из представленных механизмов построить план ускорений и определить ускорения всех точек звеньев механизма, обозначенных на схеме. Размеры звеньев выдаются преподавателем. В кулиском механизме вектор относительной скорости направлен из точки O_2 в точку B .



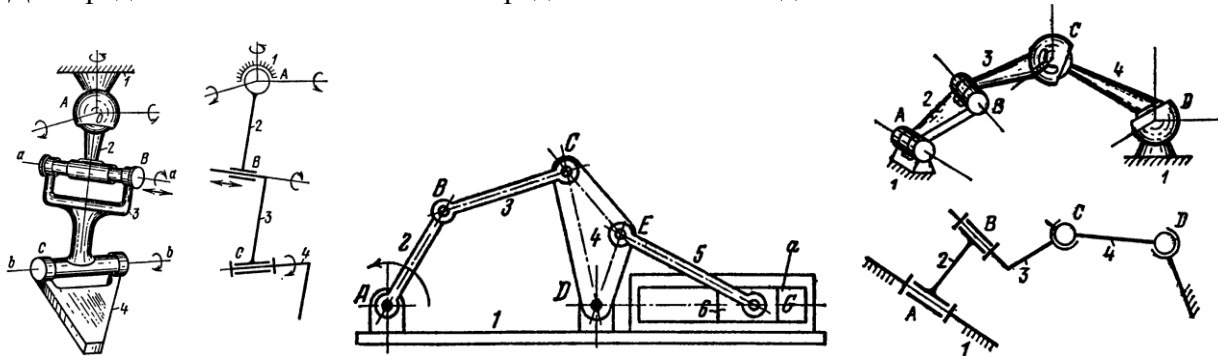
4 Для механизма в заданном положении определить реакции в кинематических парах последней группы Ассур построением плана сил. Размеры звеньев и их инерционные характеристики выдаются преподавателем.



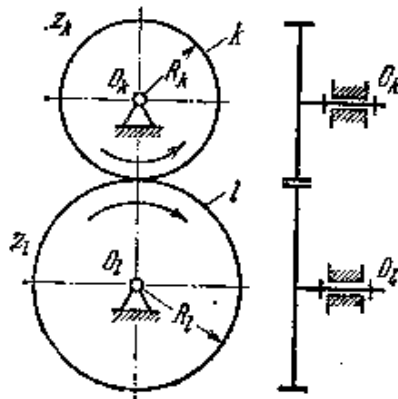
5 Для одного из представленных зубчатых механизмов определить передаточное отношение. Числа зубьев колес выдаются преподавателем



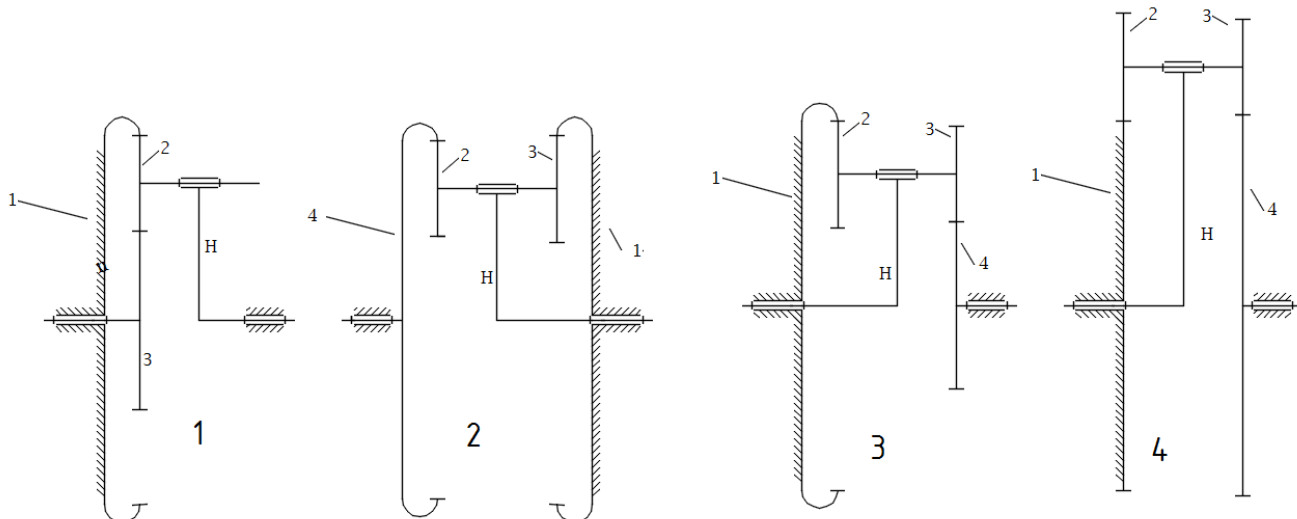
6 Для представленных механизмов определить степень подвижности.



7 Для прямозубой зубчатой передачи (колеса без смещения) провести геометрический расчет. Определить передаточное отношение, делительные диаметры, диаметры окружностей вершин и впадин, диаметры основных окружностей, межосевое расстояние, шаг зубьев, теоретический коэффициент перекрытия.



8 Построить план скоростей одного из планетарных механизмов. Числа зубьев колес, модуль зацепления, а также угловая скорость ведущего колеса выдается преподавателем.



4. Методические материалы, определяющие процедуру оценивания знаний, умений, навыков и (или) опыта деятельности

В таблице приведены описания процедур проведения контрольно-оценочных мероприятий и процедур оценивания результатов обучения с помощью оценочных средств в соответствии с рабочей программой дисциплины.

Наименование оценочного средства	Описания процедуры проведения контрольно-оценочного мероприятия и процедуры оценивания результатов обучения
Расчетно-графическая работа (РГР)	Преподаватель не менее, чем за две недели до срока защиты РГР должен сообщить каждому обучающемуся номер варианта РГР. Задания РГР выложены в электронной информационно-образовательной среде ИргУПС, доступной обучающемуся через его личный кабинет. РГР должна быть выполнена в установленный преподавателем срок и в соответствии с требованиями к оформлению РГР (текстовой и графической частей), сформулированными в Положении «Требования к оформлению текстовой и графической документации. Нормоконтроль» (в последней редакции). РГР в назначенный срок сдаются на проверку. Если предусмотрена устная защита РГР, то обучающийся объясняет решение задач, указанных преподавателем, и отвечает на его вопросы
Конспект	Защита конспектов, предусмотренных рабочей программой дисциплины, проводится во время практических занятий. Преподаватель на практическом занятии, предшествующем занятию проведения контроля, доводит до обучающихся: тему конспектов и требования, предъявляемые к их выполнению и защите
Творческое задание	Творческие задания выдаются на практических занятиях, предшествующих изучению предлагаемой темы. Задания выложены в электронной информационно-образовательной среде ИргУПС, доступной обучающемуся через его личный кабинет. Индивидуальные задания должны быть выполнены в установленный преподавателем срок и в соответствии с требованиями к оформлению (текстовой и графической частей), сформулированными в Положении «Требования к оформлению текстовой и графической документации. Нормоконтроль» (в последней редакции). Выполненные задания в назначенный срок сдаются на проверку

Для организации и проведения промежуточной аттестации составляются типовые контрольные задания или иные материалы, необходимые для оценки знаний, умений, навыков и (или) опыта деятельности, характеризующих этапы формирования компетенций в процессе освоения образовательной программы.

Перечень теоретических вопросов и типовые практические задания разного уровня сложности для проведения промежуточной аттестации обучающиеся получают в начале семестра через электронную информационно-образовательную среду ИргУПС (личный кабинет обучающегося).

Описание процедур проведения промежуточной аттестации в форме зачета и оценивания результатов обучения

При проведении промежуточной аттестации в форме зачета преподаватель может воспользоваться результатами текущего контроля успеваемости в течение семестра. С целью использования результатов текущего контроля успеваемости, преподаватель подсчитывает среднюю оценку уровня сформированности компетенций обучающегося (сумма оценок, полученных обучающимся, делится на число оценок).

Шкала и критерии оценивания уровня сформированности компетенций в результате изучения дисциплины при проведении промежуточной аттестации в форме зачета по результатам текущего контроля (без дополнительного аттестационного испытания)

Средняя оценка уровня сформированности компетенций по результатам текущего контроля	Шкала оценивания
Оценка не менее 3,0 и нет ни одной неудовлетворительной оценки по текущему контролю	«зачтено»
Оценка менее 3,0 или получена хотя бы одна неудовлетворительная оценка по текущему контролю	«не зачтено»

Если оценка уровня сформированности компетенций обучающегося не соответствует критериям получения зачета без дополнительного аттестационного испытания, то промежуточная аттестация проводится в форме собеседования по перечню теоретических вопросов и типовых практических задач или в форме компьютерного тестирования.

Промежуточная аттестация в форме зачета с проведением аттестационного испытания проходит на последнем занятии по дисциплине.

При проведении промежуточной аттестации в форме компьютерного тестирования вариант тестового задания формируется из фонда тестовых заданий по дисциплине случайным образом, но с условием: 50 % заданий должны быть заданиями открытого типа и 50 % заданий – закрытого типа.