

ФЕДЕРАЛЬНОЕ АГЕНТСТВО ЖЕЛЕЗНОДОРОЖНОГО ТРАНСПОРТА

Федеральное государственное бюджетное образовательное учреждение  
высшего образования  
«Иркутский государственный университет путей сообщения»  
(ФГБОУ ВО ИрГУПС)

УТВЕРЖДЕНА  
приказом и.о. ректора  
от «07» июня 2021 г. № 79

**Б1.В.ДВ.09.01 Программирование станков с числовым  
программным управлением**

**рабочая программа дисциплины**

Специальность/направление подготовки – 15.03.05 Конструкторско-технологическое  
обеспечение машиностроительных производств

Специализация/профиль – Технология машиностроения

Квалификация выпускника – Бакалавр

Форма и срок обучения – очная форма 4 года

Кафедра-разработчик программы – Автоматизация производственных процессов

Общая трудоемкость в з.е. – 3

Часов по учебному плану (УП) – 108

В том числе в форме практической подготовки (ПП) –

16

(очная)

Формы промежуточной аттестации

очная форма обучения:

экзамен 6 семестр

**Очная форма обучения**

**Распределение часов дисциплины по семестрам**

Семестр	б	Итого
Вид занятий	Часов по УП	Часов по УП
<b>Аудиторная контактная работа по видам учебных занятий/ в т.ч. в форме ПП*</b>	51/16	<b>51/16</b>
– лекции	17	<b>17</b>
– практические (семинарские)		
– лабораторные	34/16	<b>34/16</b>
<b>Самостоятельная работа</b>	21	<b>21</b>
<b>Экзамен</b>	36	<b>36</b>
<b>Итого</b>	<b>108/16</b>	<b>108/16</b>

\* В форме ПП – в форме практической подготовки.

ИРКУТСК

Рабочая программа дисциплины разработана в соответствии с федеральным государственным образовательным стандартом высшего образования – бакалавриат по направлению подготовки 15.03.05 Конструкторско-технологическое обеспечение машиностроительных производств, утвержденным Приказом Министерства науки и высшего образования Российской Федерации от 17.08.2020 № 1044.

Программу составил(и):  
к.т.н., доцент, С.Б. Антошкин

Рабочая программа рассмотрена и одобрена для использования в учебном процессе на заседании кафедры «Автоматизация производственных процессов», протокол от «4» июня 2021 г. № 14

Зав. кафедрой, к.т.н., доцент

А.А. Александров

<b>1 ЦЕЛЬ И ЗАДАЧИ ДИСЦИПЛИНЫ</b>	
<b>1.1 Цель дисциплины</b>	
1	формирование системных представлений об основах создания управляющих программ для станков с ЧПУ и наладке станков на программную операцию
<b>1.2 Задачи дисциплины</b>	
1	изучение общих вопросов числового программного управления технологическим оборудованием;
2	изучение основ наладки и эксплуатации станков с ЧПУ;
3	изучение основ кодирования управляющих программ с помощью кода ISO (G - и M - коды);
4	изучение особенностей подготовки управляющих программ для типовых станков с ЧПУ;
5	изучение методов и средств автоматизации программирования станков с ЧПУ
<b>1.3 Цель воспитания и задачи воспитательной работы в рамках дисциплины</b>	
Научно-образовательное воспитание обучающихся	
Цель научно-образовательного воспитания – создание условий для реализации научно-образовательного потенциала обучающихся в форме наставничества, тьюторства, научного творчества. Цель достигается по мере решения в единстве следующих задач: – формирование системного и критического мышления, мотивации к обучению, развитие интереса к творческой научной деятельности; – создание в студенческой среде атмосферы взаимной требовательности к овладению знаниями, умениями и навыками; – популяризация научных знаний среди обучающихся; – содействие повышению привлекательности науки, поддержка научно-технического творчества; – создание условий для получения обучающимися достоверной информации о передовых достижениях и открытиях мировой и отечественной науки, повышения заинтересованности в научных познаниях об устройстве мира и общества; – совершенствование организации и планирования самостоятельной работы обучающихся как образовательной технологии формирования будущего специалиста путем индивидуальной познавательной и исследовательской деятельности	
Профессионально-трудовое воспитание обучающихся	
Цель профессионально-трудового воспитания – формирование у обучающихся осознанной профессиональной ориентации, понимания общественного смысла труда и значимости его для себя лично, ответственного, сознательного и творческого отношения к будущей деятельности, профессиональной этики, способности предвидеть изменения, которые могут возникнуть в профессиональной деятельности, и умению работать в изменённых, вновь созданных условиях труда. Цель достигается по мере решения в единстве следующих задач: – формирование сознательного отношения к выбранной профессии; – воспитание чести, гордости, любви к профессии, сознательного отношения к профессиональному долгу, понимаемому как личная ответственность и обязанность; – формирование психологии профессионала; – формирование профессиональной культуры, этики профессионального общения; – формирование социальной компетентности и другие задачи, связанные с имиджем профессии и авторитетом транспортной отрасли	

<b>2 МЕСТО ДИСЦИПЛИНЫ В СТРУКТУРЕ ОПОП</b>	
Блок/часть ОПОП	Блок 1. Дисциплины / Часть, формируемая участниками образовательных отношений
<b>2.1 Дисциплины и практики, на которых основывается изучение данной дисциплины</b>	
1	Б1.О.43 Основы алгоритмизации в решении производственных задач
2	Б2.О.02(П) Производственная - эксплуатационная практика
<b>2.2 Дисциплины и практики, для которых изучение данной дисциплины необходимо как предшествующее</b>	
1	Б1.В.ДВ.04.01 Автоматизация производственных процессов
2	Б1.В.ДВ.08.01 Аддитивные технологии в машиностроении
3	Б2.О.03(П) Производственная - технологическая (проектно-технологическая) практика
4	Б2.О.04(Пд) Производственная - преддипломная
5	Б3.01(Д) Подготовка к процедуре защиты выпускной квалификационной работы
6	Б3.02(Д) Защита выпускной квалификационной работы
7	ФТД.02 Основы робототехники

<b>3 ПЛАНИРУЕМЫЕ РЕЗУЛЬТАТЫ ОБУЧЕНИЯ ПО ДИСЦИПЛИНЕ, СООТНЕСЕННЫЕ С ТРЕБОВАНИЯМИ К РЕЗУЛЬТАТАМ ОСВОЕНИЯ ОБРАЗОВАТЕЛЬНОЙ ПРОГРАММЫ</b>		
Код и наименование компетенции	Код и наименование индикатора достижения компетенции	Планируемые результаты обучения

ПК-2 Способен осуществлять автоматизацию и механизацию технологических процессов механосборочного производства	ПК-2.3 Контролирует эксплуатацию средств автоматизации и механизации технологических процессов механосборочного производства	Знать: технологические режимы и показатели качества функционирования, методы расчета основных характеристик, оптимальных режимов работы
		Уметь: проводить контроль и измерения технологических процессов
		Владеть: средствами информационного обеспечения разработанных систем управления

#### 4 СТРУКТУРА И СОДЕРЖАНИЕ ДИСЦИПЛИНЫ

Код	Наименование разделов, тем и видов работ	Семестр	Очная форма				*Код индикатора достижения компетенции
			Часы				
			Лек	Пр	Лаб	СР	
<b>1.0</b>	<b>Раздел 1. Технологические возможности станков с ЧПУ.</b>						
1.1	Тема 1. Классификация, типы станков с ЧПУ.	6	1				ПК-2.3
1.2	Тема 2. Система координат станков с ЧПУ	6	2				ПК-2.3
1.3	Тема 3. Расчет систем ЧПУ	6	2				ПК-2.3
1.4	Лабораторная работа №1. Основы работы в STEPPER CNC	6			2/1	1	ПК-2.3
1.5	Лабораторная работа №2. Первые этапы программирования, G и M коды	6			2/1	1	ПК-2.3
1.6	Лабораторная работа №3. Основы точения на станка с ЧПУ, маршруты, правила	6			2/1	1	ПК-2.3
1.7	Лабораторная работа №4. Изучение стоек ЧПУ NC-201 и GE Fanuc Series Oi-T	6			2/1	1	ПК-2.3
1.8	Лабораторная работа №5 Изучение стойки ЧПУ GE Fanuc Series Oi-T	6			2/1	1	ПК-2.3
<b>2.0</b>	<b>Раздел 2. Задачи и программирование станков с ЧПУ.</b>						
2.1	Тема 4. Принцип работы СЧПУ	6	2				ПК-2.3
2.2	Тема 5. Программирование в коде ISO-7бит	6	2				ПК-2.3
2.3	Тема 6. Характеристика задач ЧПУ	6	2				ПК-2.3
2.4	Лабораторная работа №6. Разработка операционной технологии обработки детали на станках с ЧПУ	6			2/1	2	ПК-2.3
2.5	Лабораторная работа №7. Знакомство с программой CNC Simulator Swansoft	6			2/1	1	ПК-2.3
2.6	Лабораторная работа №8. Основы работы в CNC Simulator Swansoft	6			2/1	1	ПК-2.3
2.7	Лабораторная работа №9. Управление станком в ручном режиме при симуляции в программе CNC Simulator Swansoft	6			2/1	1	ПК-2.3
2.8	Лабораторная работа №10. Настройка станков с ЧПУ в программе CNC Simulator Swansoft	6			2/1	2	ПК-2.3
<b>3.0</b>	<b>Раздел 3. Обработка заготовок на станках с ЧПУ.</b>						
3.1	Тема 7. Обработка заготовок на токарных станках. Режущий инструмент.	6	2				ПК-2.3
3.2	Тема 8. Обработка заготовок на сверлильных станках. Режущий и вспомогательный инструмент.	6	2				ПК-2.3
3.3	Тема 9. Обработка заготовок на фрезерных станках. Режущий и вспомогательный инструмент.	6	2				ПК-2.3
3.4	Лабораторная работа №11. Обработка деталей на токарном станке FANUC OiT в программе CNC Simulator Swansoft	6			2/1	2	ПК-2.3
3.5	Лабораторная работа №12. Обработка деталей на фрезерном станке FANUC OiM в программе CNC Simulator Swansoft	6			2/1	2	ПК-2.3
3.6	Лабораторная работа №13. Токарный станок с ЧПУ модели «Корвет 401»	6			4/2	2	ПК-2.3
3.7	Лабораторная работа №14. Фрезерно-гравировальный станок с ЧПУ модели СРМ 2018	6			6/2	3	ПК-2.3
	Форма промежуточной аттестации – экзамен	6			36		ПК-2.3

#### 4 СТРУКТУРА И СОДЕРЖАНИЕ ДИСЦИПЛИНЫ

Код	Наименование разделов, тем и видов работ	Очная форма				*Код индикатора достижения компетенции
		Семестр	Часы			
			Лек	Пр	Лаб	
	Итого часов (без учёта часов на промежуточную аттестацию)		17		34/16	21

#### 5 ФОНД ОЦЕНОЧНЫХ СРЕДСТВ ДЛЯ ПРОВЕДЕНИЯ ТЕКУЩЕГО КОНТРОЛЯ УСПЕВАЕМОСТИ И ПРОМЕЖУТОЧНОЙ АТТЕСТАЦИИ ОБУЧАЮЩИХСЯ ПО ДИСЦИПЛИНЕ

Фонд оценочных средств для проведения текущего контроля успеваемости и промежуточной аттестации по дисциплине оформлен в виде приложения № 1 к рабочей программе дисциплины и размещен в электронной информационно-образовательной среде Университета, доступной обучающемуся через его личный кабинет

#### 6 УЧЕБНО-МЕТОДИЧЕСКОЕ И ИНФОРМАЦИОННОЕ ОБЕСПЕЧЕНИЕ ДИСЦИПЛИНЫ

##### 6.1 Учебная литература

##### 6.1.1 Основная литература

	Библиографическое описание	Кол-во экз. в библиотеке/ онлайн
6.1.1.1	Балла, О. М. Инструментальное обеспечение современных станков с ЧПУ : учебное пособие для вузов - 3-е изд., стер. / О. М. Балла. Санкт-Петербург : Лань, 2023. - 200с. - Текст: электронный. - URL: <a href="https://e.lanbook.com/book/288794">https://e.lanbook.com/book/288794</a> (дата обращения: 19.04.2023)	Онлайн
6.1.1.2	Балла, О. М. Обработка деталей на станках с ЧПУ. Оборудование. Оснастка. Технология : учебное пособие для вузов - 6-е изд., стер. / О. М. Балла. Санкт-Петербург : Лань, 2022. - 368с. - Текст: электронный. - URL: <a href="https://e.lanbook.com/book/214733">https://e.lanbook.com/book/214733</a> (дата обращения: 19.04.2023)	Онлайн
6.1.1.3	Звонцов, И. Ф. Подготовка управляющих программ для оборудования с ЧПУ: учебное пособие / И. Ф. Звонцов, К. М. Иванов, П. П. Серебrenицкий. Санкт-Петербург : БГТУ "Военмех" им. Д.Ф. Устинова, 2016. - 254с. - Текст: электронный. - URL: <a href="https://e.lanbook.com/book/98209">https://e.lanbook.com/book/98209</a> (дата обращения: 19.04.2023)	Онлайн

##### 6.1.2 Дополнительная литература

	Библиографическое описание	Кол-во экз. в библиотеке/ онлайн
6.1.2.1	Балла, О. М. Технологическая подготовка производства для станков с чпу. Проектирование и изготовление специальных и специализированных фрез : учебное пособие для вузов - 2-е изд., стер. / О. М. Балла. Санкт-Петербург : Лань, 2023. - 512с. - Текст: электронный. - URL: <a href="https://e.lanbook.com/book/288800">https://e.lanbook.com/book/288800</a> (дата обращения: 19.04.2023)	Онлайн
6.1.2.2	Сибикin, М. Ю. Металлорежущее оборудование машиностроительных предприятий : учебное пособие / М. Ю. Сибикin. Москва, Берлин : Директ-Медиа, 2015. - 564с. - Текст: электронный. - URL: <a href="https://biblioclub.ru/index.php?page=book&amp;id=233704">https://biblioclub.ru/index.php?page=book&amp;id=233704</a> (дата обращения: 14.09.2022)	Онлайн

##### 6.1.3 Учебно-методические разработки (в т. ч. для самостоятельной работы обучающихся)

	Библиографическое описание	Кол-во экз. в библиотеке/ онлайн
6.1.3.1	Антошкин, С.Б. Методические указания по изучению дисциплины Б1.В.ДВ.09.01 Программирование станков с числовым программным управлением по направлению подготовки 15.03.05 Конструкторско-технологическое обеспечение машиностроительных производств, профиль Технология машиностроения / С.Б. Антошкин; ИрГУПС. – Иркутск : ИрГУПС, 2023. – 11 с - Текст: электронный. - URL: <a href="https://www.irgups.ru/eis/for_site/umkd_files/mu_5131_1482_2021_1_signed.pdf">https://www.irgups.ru/eis/for_site/umkd_files/mu_5131_1482_2021_1_signed.pdf</a>	Онлайн

##### 6.2 Ресурсы информационно-телекоммуникационной сети «Интернет»

6.2.1	<a href="http://elektronik-chel.ru/literature/sistemyi-chpu.html">http://elektronik-chel.ru/literature/sistemyi-chpu.html</a>
6.2.2	<a href="https://vseochpu.ru/ustrojstvo-stanka-s-chpu-ego-osnovnye-uzly/">https://vseochpu.ru/ustrojstvo-stanka-s-chpu-ego-osnovnye-uzly/</a>

6.2.3	<a href="http://3d-stanki.ru/spravochnik/programmnoe-obespechenie-dlya-stankov-s-chpu/opisanie-g-i-m-kodov-dlya-programmirovaniya-chpu-cnc-stankov-2/">http://3d-stanki.ru/spravochnik/programmnoe-obespechenie-dlya-stankov-s-chpu/opisanie-g-i-m-kodov-dlya-programmirovaniya-chpu-cnc-stankov-2/</a>
<b>6.3 Программное обеспечение и информационные справочные системы</b>	
<b>6.3.1 Базовое программное обеспечение</b>	
6.3.1.1	Microsoft Windows Professional 10, государственный контракт от 20.07.2021 № 0334100010021000013-01
6.3.1.2	Microsoft Office Russian 2010, государственный контракт от 20.07.2021 № 0334100010021000013-01
6.3.1.3	FoxitReader, свободно распространяемое программное обеспечение <a href="http://free-software.com.ua/pdf-viewer/foxit-reader/">http://free-software.com.ua/pdf-viewer/foxit-reader/</a>
6.3.1.4	Adobe Acrobat Reader DC свободно распространяемое программное обеспечение <a href="https://get.adobe.com/ru/reader/enterprise/">https://get.adobe.com/ru/reader/enterprise/</a>
6.3.1.5	Яндекс. Браузер. Прикладное программное обеспечение общего назначения, Офисные приложения, лицензия – свободно распространяемое программное обеспечение по лицензии BSD License
<b>6.3.2 Специализированное программное обеспечение</b>	
6.3.2.1	SwanSoft CNC (демо версия), бесплатно, количество не ограничено
<b>6.3.3 Информационные справочные системы</b>	
6.3.3.1	Не предусмотрены
<b>6.4 Правовые и нормативные документы</b>	
6.4.1	Не предусмотрены

## 7 ОПИСАНИЕ МАТЕРИАЛЬНО-ТЕХНИЧЕСКОЙ БАЗЫ, НЕОБХОДИМОЙ ДЛЯ ОСУЩЕСТВЛЕНИЯ УЧЕБНОГО ПРОЦЕССА ПО ДИСЦИПЛИНЕ

1	Корпуса А, Б, В, Г, Д, Е ИрГУПС находятся по адресу г. Иркутск, ул. Чернышевского, д. 15; корпус Л ИрГУПС находится – по адресу г. Иркутск, ул. Лермонтова, д.80
2	Лаборатория Е-118-1 «Проектирование и конструирование мехатронных систем» для проведения практических занятий, лабораторных работ, групповых и индивидуальных консультаций, курсового проектирования (выполнения курсовых работ), текущего контроля и промежуточной аттестации. Основное оборудование: Специализированная мебель, токарный станок ТВ-6, токарный станок с ЧПУ Корвет 401, фрезерный станок с ЧПУ СРМ 2018, набор ручного инструмента
3	Учебная аудитория Б-301 для проведения практических занятий, лабораторных работ, групповых и индивидуальных консультаций, курсового проектирования (выполнения курсовых работ), текущего контроля и промежуточной аттестации. Основное оборудование: Специализированная мебель, компьютеры с подключением к сети Интернет, обеспечивающие доступ в электронную информационно-образовательную среду ИрГУПС, учебно-наглядные пособия (презентации, плакаты).
4	Помещения для самостоятельной работы обучающихся оснащены компьютерной техникой, подключенной к информационно-телекоммуникационной сети «Интернет», и обеспечены доступом в электронную информационно-образовательную среду ИрГУПС. Помещения для самостоятельной работы обучающихся: – читальные залы; – учебные залы вычислительной техники А-401, А-509, А-513, А-516, Д-501, Д-503, Д-505, Д-507; – помещения для хранения и профилактического обслуживания учебного оборудования – А-521

## 8 МЕТОДИЧЕСКИЕ УКАЗАНИЯ ДЛЯ ОБУЧАЮЩИХСЯ ПО ОСВОЕНИЮ ДИСЦИПЛИНЫ

Вид учебной деятельности	Организация учебной деятельности обучающегося
Лекция	<p>Лекция (от латинского «lectio» – чтение) – вид аудиторных учебных занятий. Лекция: закладывает основы научных знаний в систематизированной, последовательной, обобщенной форме; раскрывает состояние и перспективы развития соответствующей области науки и техники; концентрирует внимание обучающихся на наиболее сложных, узловых вопросах; стимулирует познавательную активность обучающихся.</p> <p>Во время лекционных занятий обучающийся должен уметь сконцентрировать внимание на изучаемых проблемах и включить в работу все виды памяти: словесную, образную и моторно-двигательную. Для этого весь материал, излагаемый преподавателем, обучающемуся необходимо конспектировать. На полях конспекта следует помечать вопросы, выделенные обучающимся для консультации с преподавателем. Выводы, полученные в виде формул, рекомендуется в конспекте подчеркивать или обводить рамкой, чтобы лучше запоминались. Полезно составить краткий справочник, содержащий определения важнейших понятий лекции. К каждому занятию следует разобрать материал</p>

	<p>предыдущей лекции. Изучая материал по учебнику или конспекту лекций, следует переходить к следующему вопросу только в том случае, когда хорошо усвоен предыдущий вопрос. Ряд вопросов дисциплины может быть вынесен на самостоятельное изучение. Такое задание требует оперативного выполнения. В конспекте лекций необходимо оставить место для освещения упомянутых вопросов. Обозначить вопросы, термины, материал, который вызывает трудности, пометить и попытаться найти ответ в рекомендуемой литературе. Если самостоятельно не удастся разобраться в материале, то необходимо сформулировать вопрос и задать преподавателю на консультации, на практическом занятии</p>
<p>Лабораторная работа</p>	<p>Основной целью лабораторных работ является теоретическое обоснование, наглядное и/или экспериментальное подтверждение и/или проверка существенных теоретических положений (законов, закономерностей) анализ существующих методик и методов их реализации и т.д. Они занимают преимущественное место при изучении дисциплин обязательной части и части, формируемой участниками образовательных отношений Блока 1.</p> <p>Исходя из цели, содержанием лабораторных работ могут быть:</p> <ul style="list-style-type: none"> <li>- экспериментальная проверка формул, методик расчета;</li> <li>- проведение натурных измерений свойств, рабочих параметров, режимов работы при помощи лабораторного оборудования и/или стендов и макетов;</li> <li>- ознакомление, анализ и теоретические выкладки по устройству, принципу действия и способам обслуживания аппаратов, деталей машин, механизмов, процессов, протекающих в них при этом и т.д.;</li> <li>- наглядная графическая интерпретация чертежей, схем, объемных поверхностей и т.д., воспроизводимых с помощью специализированного программного обеспечения;</li> <li>- имитационное моделирование процессов, протекающих в сложных химических, физических, механических, электрических и пр. объектах;</li> <li>- наглядное представление о работе персонала конкретной организации или подразделения ОАО «РЖД» посредством моделирования штатных и внештатных ситуаций в виртуальных специализированных АРМ (автоматизированных рабочих мест);</li> <li>- установление и подтверждение закономерностей (путем сравнения проведенного эксперимента и рассчитанных значений) и т.д.;</li> <li>- ознакомление с методиками проведения экспериментов, наглядным устройством стенд-макетов и пр.;</li> <li>- установление свойств веществ, их качественных и количественных характеристик;</li> <li>- анализ различных характеристик процессов, в том числе производственных и иных процессов;</li> <li>- расчет параметров различных явлений и процессов, смоделировать которые не возможно в реальных условиях (например, чрезвычайные ситуации и пр.);</li> <li>- наблюдение развития явлений, процессов и др.</li> </ul> <p>Допускается иное содержание лабораторных работ, если это будет способствовать реализации целей и задач дисциплины и формированию соответствующих компетенций.</p> <p>По характеру выполняемых лабораторных работ возможны:</p> <ul style="list-style-type: none"> <li>- ознакомительные работы, используемые для закрепления изученного теоретического материала;</li> <li>- аналитические работы, используемые для получения новой информации на основе формализованных методов;</li> <li>- творческие работы, ориентированные на самостоятельный выбор подходов решения задач.</li> </ul> <p>Прежде, чем приступить к лабораторным занятиям, обучающимся необходимо повторить теоретический материал по теме работы. Каждая лабораторная работа оснащена методическими указаниями, разработанными преподавателями, ведущими дисциплину</p>
<p>Самостоятельная работа</p>	<p>Обучение по дисциплине «Программирование станков с числовым программным управлением» предусматривает активную самостоятельную работу обучающегося. В разделе 4 рабочей программы, который называется «Структура и содержание дисциплины», все часы самостоятельной работы расписаны по темам и вопросам, а также указана необходимая учебная литература: обучающийся изучает учебный материал, разбирает примеры и решает разноуровневые задачи в рамках выполнения как общих домашних заданий, так и индивидуальных домашних заданий (ИДЗ) и других видов работ, предусмотренных рабочей программой дисциплины. При выполнении домашних заданий обучающемуся следует обратиться к задачам, решенным на предыдущих практических занятиях, решенным домашним работам, а также к примерам, приводимым лектором. Если этого будет недостаточно для выполнения всей работы можно дополнительно воспользоваться учебными пособиями, приведенными в разделе 6.1 «Учебная литература». Если, несмотря на изученный материал, задание выполнить не удастся, то в обязательном порядке необходимо посетить консультацию преподавателя, ведущего практические</p>



	<p>занятия, и/или консультацию лектора.</p> <p>Домашние задания, индивидуальные домашние задания и другие работы, предусмотренные рабочей программой дисциплины должны быть выполнены обучающимся в установленные преподавателем сроки в соответствии с требованиями к оформлению текстовой и графической документации, сформулированным в Положении «Требования к оформлению текстовой и графической документации. Нормоконтроль»</p>
<p>Комплекс учебно-методических материалов по всем видам учебной деятельности, предусмотренным рабочей программой дисциплины (модуля), размещен в электронной информационно-образовательной среде ИрГУПС, доступной обучающемуся через его личный кабинет</p>	

# **Приложение № 1 к рабочей программе**

## **ФОНД ОЦЕНОЧНЫХ СРЕДСТВ**

**для проведения текущего контроля успеваемости  
и промежуточной аттестации**

## 1. Общие положения

Фонд оценочных средств (ФОС) является составной частью нормативно-методического обеспечения системы оценки качества освоения обучающимися образовательной программы.

Фонд оценочных средств предназначен для использования обучающимися, преподавателями, администрацией ИрГУПС, а также сторонними образовательными организациями для оценивания качества освоения образовательной программы и уровня сформированности компетенций у обучающихся.

Задачами ФОС являются:

- оценка достижений обучающихся в процессе изучения дисциплины;
- обеспечение соответствия результатов обучения задачам будущей профессиональной деятельности через совершенствование традиционных и внедрение инновационных методов обучения в образовательный процесс;
- самоподготовка и самоконтроль обучающихся в процессе обучения.

Фонд оценочных средств сформирован на основе ключевых принципов оценивания: валидность, надежность, объективность, эффективность.

Для оценки уровня сформированности компетенций используется трехуровневая система:

- минимальный уровень освоения, обязательный для всех обучающихся по завершению освоения образовательной программы; дает общее представление о виде деятельности, основных закономерностях функционирования объектов профессиональной деятельности, методов и алгоритмов решения практических задач;
- базовый уровень освоения, превышение минимальных характеристик сформированности компетенций; позволяет решать типовые задачи, принимать профессиональные и управленческие решения по известным алгоритмам, правилам и методикам;
- высокий уровень освоения, максимально возможная выраженность характеристик компетенций; предполагает готовность решать практические задачи повышенной сложности, нетиповые задачи, принимать профессиональные и управленческие решения в условиях неполной определенности, при недостаточном документальном, нормативном и методическом обеспечении.

## 2. Перечень компетенций, в формировании которых участвует дисциплина.

### Программа контрольно-оценочных мероприятий. Показатели оценивания компетенций, критерии оценки

Дисциплина «Программирование станков с числовым программным управлением» участвует в формировании компетенций:

ПК-2. Способен осуществлять автоматизацию и механизацию технологических процессов механосборочного производства

#### Программа контрольно-оценочных мероприятий очная форма обучения

№	Наименование контрольно-оценочного мероприятия	Объект контроля	Код индикатора достижения компетенции	Наименование оценочного средства (форма проведения*)
<b>6 семестр</b>				
<b>1.0</b>	<b>Раздел 1. Технологические возможности станков с ЧПУ</b>			
1.1	Текущий контроль	Тема 1. Классификация, типы станков с ЧПУ.	ПК-2.3	Конспект (письменно)
1.2	Текущий контроль	Тема 2. Система координат станков с ЧПУ	ПК-2.3	Конспект (письменно)
1.3	Текущий контроль	Тема 3. Расчет систем ЧПУ	ПК-2.3	Конспект (письменно)
1.4	Текущий контроль	Лабораторная работа №1. Основы работы в STEPPER CNC	ПК-2.3	Лабораторная работа (письменно/устно) В рамках ПП**: Лабораторная работа (письменно/устно)
1.5	Текущий контроль	Лабораторная работа №2. Первые этапы программирования, G и M коды	ПК-2.3	Лабораторная работа (письменно/устно) В рамках ПП**: Лабораторная работа (письменно/устно)
1.6	Текущий контроль	Лабораторная работа №3. Основы точения на станка с ЧПУ, маршруты, правила	ПК-2.3	Лабораторная работа (письменно/устно) В рамках ПП**: Лабораторная работа (письменно/устно)
1.7	Текущий контроль	Лабораторная работа №4. Изучение стоек ЧПУ NC-201 и GE Fanuc Series Oi-T	ПК-2.3	Лабораторная работа (письменно/устно) В рамках ПП**: Лабораторная работа (письменно/устно)
1.8	Текущий контроль	Лабораторная работа №5. Изучение стойки ЧПУ GE Fanuc Series Oi-T	ПК-2.3	Лабораторная работа (письменно/устно) В рамках ПП**: Лабораторная работа (письменно/устно)
<b>2.0</b>	<b>Раздел 2. Задачи и программирование станков с ЧПУ</b>			
2.1	Текущий контроль	Тема 4. Принцип работы СЧПУ	ПК-2.3	Конспект (письменно)
2.2	Текущий контроль	Тема 5. Программирование в коде ISO-7бит	ПК-2.3	Конспект (письменно)
2.3	Текущий контроль	Тема 6. Характеристика задач ЧПУ	ПК-2.3	Конспект (письменно)
2.4	Текущий контроль	Лабораторная работа №6. Разработка операционной технологии обработки детали на станках с ЧПУ	ПК-2.3	Лабораторная работа (письменно/устно) В рамках ПП**: Лабораторная работа (письменно/устно)
2.5	Текущий контроль	Лабораторная работа №7. Знакомство с программой CNC Simulator Swansoft	ПК-2.3	Лабораторная работа (письменно/устно) В рамках ПП**:

				Лабораторная работа (письменно/устно)
2.6	Текущий контроль	Лабораторная работа №8. Основы работы в CNC Simulator Swansoft	ПК-2.3	Лабораторная работа (письменно/устно) В рамках ПП**: Лабораторная работа (письменно/устно)
2.7	Текущий контроль	Лабораторная работа №9. Управление станком в ручном режиме при симуляции в программе CNC Simulator Swansoft	ПК-2.3	Лабораторная работа (письменно/устно) В рамках ПП**: Лабораторная работа (письменно/устно)
2.8	Текущий контроль	Лабораторная работа №10. Настройка станков с ЧПУ в программе CNC Simulator Swansoft	ПК-2.3	Лабораторная работа (письменно/устно) В рамках ПП**: Лабораторная работа (письменно/устно)
<b>3.0</b>	<b>Раздел 3. Обработка заготовок на станках с ЧПУ</b>			
3.1	Текущий контроль	Тема 7. Обработка заготовок на токарных станках. Режущий инструмент.	ПК-2.3	Конспект (письменно)
3.2	Текущий контроль	Тема 8. Обработка заготовок на сверлильных станках. Режущий и вспомогательный инструмент.	ПК-2.3	Конспект (письменно)
3.3	Текущий контроль	Тема 9. Обработка заготовок на фрезерных станках. Режущий и вспомогательный инструмент.	ПК-2.3	Конспект (письменно)
3.4	Текущий контроль	Лабораторная работа №11. Обработка деталей на токарном станке FANUC 0iT в программе CNC Simulator Swansoft	ПК-2.3	Лабораторная работа (письменно/устно) В рамках ПП**: Лабораторная работа (письменно/устно)
3.5	Текущий контроль	Лабораторная работа №12. Обработка деталей на фрезерном станке FANUC 0iM в программе CNC Simulator Swansoft	ПК-2.3	Лабораторная работа (письменно/устно) В рамках ПП**: Лабораторная работа (письменно/устно)
3.6	Текущий контроль	Лабораторная работа №13. Токарный станок с ЧПУ модели «Корвет 401»	ПК-2.3	Лабораторная работа (письменно/устно) В рамках ПП**: Лабораторная работа (письменно/устно)
3.7	Текущий контроль	Лабораторная работа №14. Фрезерно-гравировальный станок с ЧПУ модели СРМ 2018	ПК-2.3	Лабораторная работа (письменно/устно) В рамках ПП**: Лабораторная работа (письменно/устно)
	Промежуточная аттестация	все разделы	ПК-2.3	Экзамен (собеседование) Экзамен - тестирование (компьютерные технологии)

\*Форма проведения контрольно-оценочного мероприятия: устно, письменно, компьютерные технологии.

\*\*ПП – практическая подготовка

### **Описание показателей и критериев оценивания компетенций.**

#### **Описание шкал оценивания**

Контроль качества освоения дисциплины включает в себя текущий контроль успеваемости и промежуточную аттестацию. Текущий контроль успеваемости и промежуточная аттестация обучающихся проводятся в целях установления соответствия

достижений обучающихся поэтапным требованиям образовательной программы к результатам обучения и формирования компетенций.

Текущий контроль успеваемости – основной вид систематической проверки знаний, умений, навыков обучающихся. Задача текущего контроля – оперативное и регулярное управление учебной деятельностью обучающихся на основе обратной связи и корректировки. Результаты оценивания учитываются в виде средней оценки при проведении промежуточной аттестации.

Для оценивания результатов обучения используется четырехбалльная шкала: «отлично», «хорошо», «удовлетворительно», «неудовлетворительно» и двухбалльная шкала: «зачтено», «не зачтено».

Перечень оценочных средств, используемых для оценивания компетенций, а также краткая характеристика этих средств приведены в таблице.

#### Текущий контроль

№	Наименование оценочного средства	Краткая характеристика оценочного средства	Представление оценочного средства в ФОС
1	Конспект	Особый вид текста, в основе которого лежит аналитико-синтетическая переработка информации первоисточника (исходного текста). Цель этой деятельности — выявление, систематизация и обобщение (с возможной критической оценкой) наиболее ценной (для конспектирующего) информации. Может быть использовано для оценки знаний, умений, навыков и (или) опыта деятельности обучающихся	Темы конспектов
2	Лабораторная работа	Средство, позволяющее оценить умение обучающегося письменно/устно излагать суть поставленной задачи, самостоятельно применять стандартные методы решения поставленной задачи с использованием имеющейся лабораторной базы, проводить анализ полученного результата работы. Может быть использовано для оценки умений, навыков и (или) опыта деятельности обучающихся	Образец задания для выполнения лабораторной работы и примерный перечень вопросов для ее защиты

#### Промежуточная аттестация

№	Наименование оценочного средства	Краткая характеристика оценочного средства	Представление оценочного средства в ФОС
1	Экзамен	Средство, позволяющее оценить знания, умения, навыков и (или) опыта деятельности обучающегося по дисциплине. Может быть использовано для оценки знаний, умений, навыков и (или) опыта деятельности обучающихся	Перечень теоретических вопросов и практических заданий (образец экзаменационного билета) к экзамену
2	Тест – промежуточная аттестация в форме экзамена	Система автоматизированного контроля освоения компетенций (части компетенций) обучающимся по дисциплине (модулю) с использованием информационно-коммуникационных технологий. Может быть использовано для оценки знаний, умений, навыков и (или) опыта деятельности обучающихся	Фонд тестовых заданий

#### **Критерии и шкалы оценивания компетенций в результате изучения дисциплины при проведении промежуточной аттестации в форме экзамена. Шкала оценивания уровня освоения компетенций**

Шкала оценивания	Критерии оценивания	Уровень освоения
------------------	---------------------	------------------

		компетенции
«отлично»	Обучающийся правильно ответил на теоретические вопросы. Показал отличные знания в рамках учебного материала. Правильно выполнил практические задания. Показал отличные умения и владения навыками применения полученных знаний и умений при решении задач в рамках учебного материала. Ответил на все дополнительные вопросы	Высокий
«хорошо»	Обучающийся с небольшими неточностями ответил на теоретические вопросы. Показал хорошие знания в рамках учебного материала. С небольшими неточностями выполнил практические задания. Показал хорошие умения и владения навыками применения полученных знаний и умений при решении задач в рамках учебного материала. Ответил на большинство дополнительных вопросов	Базовый
«удовлетворительно»	Обучающийся с существенными неточностями ответил на теоретические вопросы. Показал удовлетворительные знания в рамках учебного материала. С существенными неточностями выполнил практические задания. Показал удовлетворительные умения и владения навыками применения полученных знаний и умений при решении задач в рамках учебного материала. Допустил много неточностей при ответе на дополнительные вопросы	Минимальный
«неудовлетворительно»	Обучающийся при ответе на теоретические вопросы и при выполнении практических заданий продемонстрировал недостаточный уровень знаний и умений при решении задач в рамках учебного материала. При ответах на дополнительные вопросы было допущено множество неправильных ответов	Компетенция не сформирована

#### Тест – промежуточная аттестация в форме экзамена

Критерии оценивания	Шкала оценивания
Обучающийся верно ответил на 90 – 100 % тестовых заданий при прохождении тестирования	«отлично»
Обучающийся верно ответил на 80 – 89 % тестовых заданий при прохождении тестирования	«хорошо»
Обучающийся верно ответил на 70 – 79 % тестовых заданий при прохождении тестирования	«удовлетворительно»
Обучающийся верно ответил на 69 % и менее тестовых заданий при прохождении тестирования	«неудовлетворительно»

#### Критерии и шкалы оценивания результатов обучения при проведении текущего контроля успеваемости

##### Конспект

Шкалы оценивания	Критерии оценивания
«отлично»	Конспект по теме выполнен в обозначенный преподавателем срок. Конспект выполнен обучающимся по заданной теме в полном объеме с соблюдением необходимой последовательности. Обучающийся работал полностью самостоятельно; раскрыл тему полностью и ответил на все вопросы преподавателя по конкретной теме конспекта. Конспект оформлен аккуратно, в наиболее оптимальной для фиксации результатов форме
«хорошо»	Конспект по теме выполнен в обозначенный преподавателем срок. Конспект выполнен обучающимся по заданной теме в полном объеме с соблюдением необходимой последовательности. Обучающийся работал полностью самостоятельно; раскрыл тему не полностью и ответил на часть вопросов преподавателя по конкретной теме конспекта. Конспект оформлен аккуратно, с незначительными исправлениями

«удовлетворительно»		<p>Конспект по теме выполнен в обозначенный преподавателем срок.</p> <p>Конспект выполнен обучающимся по заданной теме в не полном объеме с частичным соблюдением необходимой последовательности. Обучающийся работал полностью самостоятельно; раскрыл тему не полностью и ответил на часть вопросов преподавателя по конкретной теме конспекта. Конспект оформлен не аккуратно</p>
«неудовлетворительно»	«не зачтено»	<p>Конспект по теме не выполнен в обозначенный преподавателем срок.</p> <p>Конспект выполнен обучающимся не по заданной теме в не полном объеме без соблюдения необходимой последовательности. Обучающийся работал не самостоятельно; не раскрыл тему и не ответил на вопросы преподавателя по конкретной теме конспекта. Конспект оформлен не аккуратно</p>

### Лабораторная работа

Шкалы оценивания		Критерии оценивания
«отлично»		<p>Лабораторная работа выполнена в обозначенный преподавателем срок, письменный отчет без замечаний.</p> <p>Лабораторная работа выполнена обучающимся в полном объеме с соблюдением необходимой последовательности. Обучающийся работал полностью самостоятельно; показал необходимые для проведения работы теоретические знания, практические умения и навыки. Работа (отчет) оформлена аккуратно, в наиболее оптимальной для фиксации результатов форме</p>
«хорошо»	«зачтено»	<p>Лабораторная работа выполнена в обозначенный преподавателем срок, письменный отчет с небольшими недочетами.</p> <p>Лабораторная работа выполнена обучающимся в полном объеме и самостоятельно. Допущены отклонения от необходимой последовательности выполнения, не влияющие на правильность конечного результата. Работа показывает знание обучающимся основного теоретического материала и овладение умениями, необходимыми для самостоятельного выполнения работы. Допущены неточности и небрежность в оформлении результатов работы (отчета)</p>
«удовлетворительно»		<p>Лабораторная работа выполнена с задержкой, письменный отчет с недочетами.</p> <p>Лабораторная работа выполняется и оформляется обучающимся при посторонней помощи. На выполнение работы затрачивается много времени. Обучающийся показывает знания теоретического материала, но испытывает затруднение при самостоятельной работе с источниками знаний или приборами</p>
«неудовлетворительно»	«не зачтено»	<p>Лабораторная работа не выполнена, письменный отчет не представлен.</p> <p>Результаты, полученные обучающимся, не позволяют сделать правильных выводов и полностью расходятся с поставленной целью. Показывается плохое знание теоретического материала и отсутствие необходимых умений.</p> <p>Лабораторная работа не выполнена, у учащегося отсутствуют необходимые для проведения работы теоретические знания, практические умения и навыки</p>

## 3. Типовые контрольные задания или иные материалы, необходимые для оценки знаний, умений, навыков и (или) опыта деятельности

### 3.1 Типовые контрольные задания для написания конспекта

Контрольные варианты заданий выложены в электронной информационно-образовательной среде ИрГУПС, доступной обучающемуся через его личный кабинет.

Ниже приведен образец типовых вариантов заданий для написания конспектов.



## Образец тем конспектов

Раздел 1. Общие вопросы числового программного управления станками.

Темы конспектов:

- «Конструктивные особенности и технологические возможности станков с ЧПУ»;
- «Технологическая оснастка для станков с ЧПУ»;
- «Основы наладки станков с ЧПУ».

Раздел 2. Основы разработки управляющих программ станков с ЧПУ.

Темы конспектов:

- «Организация микропроцессорных систем ЧПУ»;
- «Программное обеспечение систем ЧПУ»;
- «Место систем ЧПУ в производстве и ремонте подвижного состава».

Раздел 3. Автоматизация подготовки управляющих программ для станков с ЧПУ.

Тема конспекта: «Программирование многоосевой и высокоскоростной обработки в САМ-системах».

### **3.2 Типовые задания для выполнения лабораторной работы и примерный перечень вопросов для ее защиты**

Контрольные варианты заданий выложены в электронной информационно-образовательной среде ИрГУПС, доступной обучающемуся через его личный кабинет.

Ниже приведен образец типовых вариантов заданий для выполнения лабораторных работ и примерный перечень вопросов для их защиты.

Образец заданий для выполнения лабораторных работ и примерный перечень вопросов для их защиты

#### «Лабораторная работа №1. Основы работы в STEPPER CNC»

Контрольные вопросы:

1. Что такое имитатор и для чего он нужен?
2. Что такое суппорт? Где он располагается?
3. Как выставить ноль станка?
4. Для чего нужен режим «станок»?
5. Как провести диагностику станка?

#### «Лабораторная работа №2. Первые этапы программирования, G и M коды»

Контрольные вопросы:

1. Структура строки и адреса языка программирования g-code?
2. Функциональные значения символов X, Y, Z, U, V, W, Q, A, B, C, D, E, G, I, J, K, M, S, F, L, R, P, T, D, H, в языке программирования g-code?
3. Значение команд G00-G04 в языке программирования g-code?
4. Значение команд G17-G19 в языке программирования g-code?
5. Значение команд G20-G21 в языке программирования g-code?
6. Значение команд G40-G44 в языке программирования g-code?
7. Значение команд G53-G59 в языке программирования g-code?
8. Значение команд G80-G84 в языке программирования g-code?
9. Значение команд G90-G92 в языке программирования g-code?
10. Значение команд M01, M02, M30 в языке программирования g-code?
11. Значение команд M03-M09 в языке программирования g-code?

#### «Лабораторная работа №4. Изучение стоек ЧПУ NC-201 и GE Fanuc Series Oi-T» (реализуется в форме практической подготовки)

Контрольные вопросы:

1. Состав пульта оператора стоек ЧПУ NC-201 и GE Fanuc Series Oi-T, и их принципиальные отличия.
2. Для чего предназначена стойка ЧПУ?

3. Что отображают видеостраницы стоек ЧПУ в режиме «УПРАВЛЕНИЕ СТАНКОМ»?
4. Какие существуют типы видеостраниц?
5. На какой видеостранице стойки ЧПУ NC-201 выводится графическая информация?

«Лабораторная работа №5 Изучение стойки ЧПУ GE Fanuc Series Oi-T»  
(реализуется в форме практической подготовки)

Контрольные вопросы:

1. Из каких этапов состоит проектирование операции обработки заготовки на станке с ЧПУ?
2. На какие группы разделяют поверхности детали при токарной, фрезерной, сверлильной и других видах обработки на станках с ЧПУ?
3. Какие выделяют контуры и области обработки?
4. Какова рекомендуемая последовательность выполнения переходов при токарной, фрезерной, сверлильной и других видах обработки на станках с ЧПУ?
5. В чем заключаются преимущества режущего инструмента со сменными пластинами?
6. Из каких этапов состоит выбор режущего инструмента со сменными пластинами?

«Лабораторная работа №6. Разработка операционной технологии обработки детали на станках с ЧПУ»

«Лабораторная работа №7. Знакомство с программой CNC Simulator Swansoft»

Контрольные вопросы:

1. Для чего предназначена программа SwanSoft CNC?
2. Что в себя включает интерфейс программы SwanSoft CNC?
3. Как связать программу SwanSoft CNC с управлением станка?
4. Как осуществляется задание параметров заготовки в программе SwanSoft CNC?
5. Как осуществляется выбор инструмента в программе SwanSoft CNC?
6. Как загрузить существующую управляющую программу и произвести ее редактирование?
7. Как в программе SwanSoft CNC перейти на ручное управление?

«Лабораторная работа №8. Основы работы в CNC Simulator Swansoft»

Контрольные вопросы:

1. Для чего предназначена программа SwanSoft CNC?
2. Что в себя включает интерфейс программы SwanSoft CNC?
3. Как связать программу SwanSoft CNC с управлением станка?
4. Как осуществляется задание параметров заготовки в программе SwanSoft CNC?
5. Как осуществляется выбор инструмента в программе SwanSoft CNC?
6. Как загрузить существующую управляющую программу и произвести ее редактирование?
7. Как в программе SwanSoft CNC перейти на ручное управление?

«Лабораторная работа №9. Управление станком в ручном режиме при симуляции в программе CNC Simulator Swansoft»

(реализуется в форме практической подготовки)

Контрольные вопросы:

1. Как выставить ноль станка?
2. Как редактировать рабочий инструмент и создавать новый?
3. Что такое режим MDI?
4. Как загрузить и отредактировать программу?

«Лабораторная работа №10. Настройка станков с ЧПУ в программе CNC Simulator Swansoft»  
(реализуется в форме практической подготовки)

Контрольные вопросы:

1. Как привязать ось координат к середине заготовки?
2. Какой инструмент используется для настройки и калибровки станка?
3. Как снимаются размеры детали относительно координат на фрезерном станке?
4. Что такое вылет инструмента и как его измерить?
5. Как измерить и внести поправки для станка?

«Лабораторная работа №11. Обработка деталей на токарном станке FANUC 0iТ в программе CNC Simulator Swansoft»

Контрольные вопросы:

1. Как задается номер инструмента?
2. Что задают подготовительные функции “G02” и “G03”?
3. Как задать обработку дуги <math>180^\circ</math>?
4. Как задается подача?
5. Для чего используются команды “M03”, “M04”, “M30”?

«Лабораторная работа №12. Обработка деталей на фрезерном станке FANUC 0iМ в программе CNC Simulator Swansoft»

Контрольные вопросы:

1. Как задается смена инструмента и его коррекция?
2. Что задают подготовительные функции “G00” и “G01”?
3. Что задают подготовительные функции “G53” и “G54”?
4. Как задать винтовое движение?
5. Как задается подача?
6. Для чего используются команды “M03” и “M30”?

«Лабораторная работа №13. Токарный станок с ЧПУ модели «Корвет 401»»

Контрольные вопросы:

1. Назначение программы?
2. Какие системы управления эмулируются в программе CNC Simulator Swansoft?
3. Каким способом производится установка заготовки на токарном станке с ЧПУ модели в программе Swansoft?
4. Как изменить координаты на станках с ЧПУ в программе Swansot?
5. Что принимают за начало системы координат детали (заготовки) на станке с ЧПУ?

«Лабораторная работа №14. Фрезерно-гравировальный станок с ЧПУ модели СРМ 2018»

### 3.3 Типовые контрольные задания для проведения тестирования

Фонд тестовых заданий по дисциплине содержит тестовые задания, распределенные по разделам и темам, с указанием их количества и типа.

#### Структура фонда тестовых заданий по дисциплине

Индикатор достижения компетенции	Тема в соответствии с РПД	Характеристика ТЗ	Количество тестовых заданий, типы ТЗ
ПК-2.3	Тема 1. Классификация, типы станков с ЧПУ.	Знание	2 – ОТЗ 2 – ЗТЗ
		Умение	2 – ОТЗ 2 – ЗТЗ
		Действие	2 – ОТЗ

			2 – 3ТЗ
ПК-2.3	Тема 2. Система координат станков с ЧПУ	Знание	2 – ОТЗ 2 – 3ТЗ
		Умение	2 – ОТЗ 2 – 3ТЗ
		Действие	2 – ОТЗ 2 – 3ТЗ
ПК-2.3	Тема 3. Расчет систем ЧПУ	Знание	2 – ОТЗ 2 – 3ТЗ
		Умение	2 – ОТЗ 2 – 3ТЗ
		Действие	2 – ОТЗ 2 – 3ТЗ
ПК-2.3	Тема 4. Принцип работы СЧПУ	Знание	2 – ОТЗ 2 – 3ТЗ
		Умение	2 – ОТЗ 2 – 3ТЗ
		Действие	2 – ОТЗ 2 – 3ТЗ
ПК-2.3	Тема 5. Программирование в коде ISO-7бит	Знание	2 – ОТЗ 2 – 3ТЗ
		Умение	2 – ОТЗ 2 – 3ТЗ
		Действие	2 – ОТЗ 2 – 3ТЗ
ПК-2.3	Тема 6. Характеристика задач ЧПУ	Знание	2 – ОТЗ 2 – 3ТЗ
		Умение	2 – ОТЗ 2 – 3ТЗ
		Действие	2 – ОТЗ 2 – 3ТЗ
ПК-2.3	Тема 7. Обработка заготовок на токарных станках. Режущий инструмент.	Знание	2 – ОТЗ 2 – 3ТЗ
		Умение	2 – ОТЗ 2 – 3ТЗ
		Действие	2 – ОТЗ 2 – 3ТЗ
ПК-2.3	Тема 8. Обработка заготовок на сверлильных станках. Режущий и вспомогательный инструмент.	Знание	2 – ОТЗ 2 – 3ТЗ
		Умение	2 – ОТЗ 2 – 3ТЗ
		Действие	2 – ОТЗ 2 – 3ТЗ
ПК-2.3	Тема 9. Обработка заготовок на фрезерных станках. Режущий и вспомогательный инструмент.	Знание	2 – ОТЗ 2 – 3ТЗ
		Умение	2 – ОТЗ 2 – 3ТЗ
		Действие	2 – ОТЗ 2 – 3ТЗ
		Итого	54 – ОТЗ 54 – 3ТЗ

Полный комплект ФТЗ хранится в электронной информационно-образовательной среде ИрГУПС и обучающийся имеет возможность ознакомиться с демонстрационным вариантом ФТЗ.

Ниже приведен образец типового варианта итогового теста, предусмотренного рабочей программой дисциплины.

**1) Какой язык для программирования обработки на станках с ЧПУ является наиболее популярным?**

1. ИСО 7 бит
2. ELAN-25
3. PROMPT

**2) Что необходимо сделать в первую очередь после включения станка?**

1. Переместить исполнительные органы в его нулевую точку для синхронизации с СЧПУ
2. Проверить хорошо ли закреплена заготовка
3. Выбрать инструмент для обработки

**3) Какая точка является базовой для шпинделя?**

1. Точка пересечения его диагоналей
2. Точка пересечения направляющих
3. Точка пересечения торца шпинделя с собственной осью вращения

**4) Какие коды используются для определения рабочей системы координат?**

1. G41-G49
2. G54-G59
3. G84-G89

**5) Что такое рабочее смещение?**

1. Расстояние от нуля станка до шпинделя
2. Расстояние от нуля станка до нуля детали вдоль определенной оси
3. Расстояние от шпинделя до нуля детали

**6) В чем заключается программирование в абсолютных координатах?**

1. Координаты точек отсчитываются от постоянного начала координат
2. Координаты последующей точки отсчитываются от предыдущей
3. Координаты точек отсчитываются от нулевой точки станка

**7) Какой адрес указывает на соответствующий регистр компенсации длины инструмента?**

1. D
2. H
3. L

**8) В чем заключается программирование в относительных координатах?**

1. Координаты точек отсчитываются от постоянного начала координат
2. Координаты последующей точки отсчитываются от предыдущей
3. Координаты точек отсчитываются от нулевой точки станка

**9) При помощи каких кодов происходит переключение между относительными и абсолютными координатами?**

1. G89, G90
2. G90, G91
3. G91, G92

**10) Для чего в УП используются комментарии?**

1. Довести до оператора станка определенную технологическую операцию
2. Задать определенные данные для обработки заготовки
3. Описать последовательность обработки

**11) Коды с адресом M называются...**

1. Основными
2. Базовыми
3. Вспомогательными

**12) Из чего состоит слово данных?**

1. Адреса и числа
2. Адреса
3. Числа

**13) Какой код ISO-7b используется для линейной интерполяции?**

---

**14) Сопоставьте названия резцов их назначению:**

1. Проходные
2. Прорезные
3. Фасонные
4. Расточные

- A. для растачивания отверстий
- B. для прорезания канавок, выточек.
- C. для наружного точения заготовок
- D. для точения и растачивания фасок

**15) Укажите правильную последовательность изготовления детали на станке с ЧПУ:**

1. Регулируют смещения, проверяют характеристики заготовки. Настраивают коррекции длины инструмента, чтобы удостовериться в соответствии заготовки заданным параметрам.
2. Для пробного прогона программу запускают в воздухе, чтобы инструмент работал на высоте примерно 5 см от объекта.
3. Программу запускают при контакте инструмента с заготовкой, отслеживая поступления сообщений об ошибках.

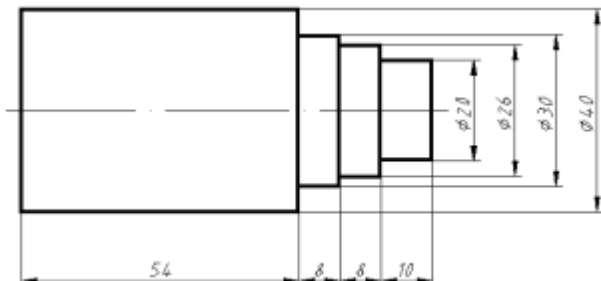
**3.4 Перечень теоретических вопросов к экзамену**  
(для оценки знаний)

1. Классификация систем программного управления станками.
2. Характеристики и конструктивные особенности числовых систем управления.
3. Позиционные, контурные и комбинированные системы ЧПУ.
4. Системы ЧПУ с постоянной структурой и системы с программной реализацией алгоритмов работы.
5. Характеристики и конструктивные особенности числовых систем класса NC.
6. Характеристики и конструктивные особенности числовых систем класса CNC.
7. Характеристики и конструктивные особенности прочих числовых систем.
8. Задачи и состав программного обеспечения.
9. Характеристики операционных систем.
10. Алгоритмы и программы функций управления станками с ЧПУ.
11. Общие вопросы программного обеспечения УЧПУ.
12. Этапы разработки программного обеспечения.
13. Основные программные продукты для управления станками с ЧПУ.
14. Общая структура комплектов программного обеспечения систем ЧПУ.
15. Методы программирования.
16. Алгоритмическое проектирование программ для станков с ЧПУ.
17. Средства контроля и диагностики систем управления станками с ЧПУ.
18. Методы и средства для программирования станков с ЧПУ.
19. Кодирование информации и языки программирования процессов.
20. Системы автоматизации для программирования станков с ЧПУ.
21. Этапы создания управляющих программ.
22. Задачи, решаемые при программировании работы системы ЧПУ.
23. Геометрическая задача.
24. Логическая задача.
25. Технологическая задача.
26. Терминальная задача.
27. Кодирование информации при помощи кода ИСО-7бит.
28. Значения символов и адресов кода ИСО-7бит.
29. Базовые коды программирования.
30. Координатные системы.
31. Использование подпрограмм.
32. Языки программирования.

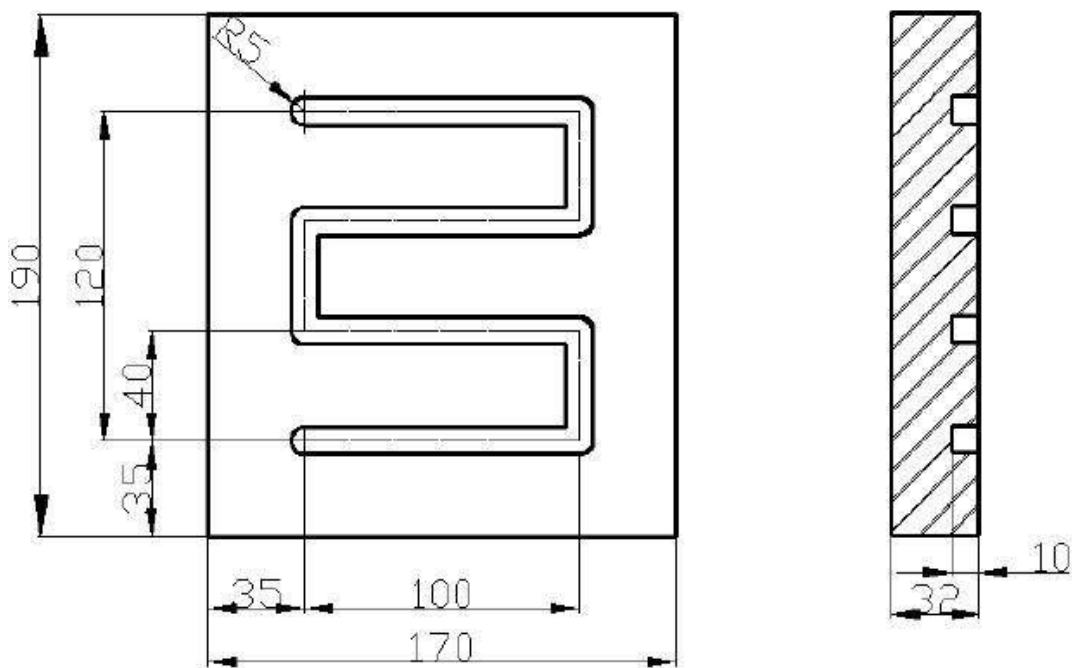
33. Особенности и краткие характеристики систем автоматизированного программирования станков с ЧПУ и гибких производственных систем.

### 3.5 Перечень типовых практических заданий к экзамену (для оценки умений, навыков и (или) опыта деятельности)

1. Написать программу для обработки ступенчатого вала на токарном станке с ЧПУ.



2. Обработать деталь «Зигзаг». Режущий инструмент – концевая фреза диаметром  $D = 10$  мм.



#### 4. Методические материалы, определяющие процедуру оценивания знаний, умений, навыков и (или) опыта деятельности

В таблице приведены описания процедур проведения контрольно-оценочных мероприятий и процедур оценивания результатов обучения с помощью оценочных средств в соответствии с рабочей программой дисциплины.

Наименование оценочного средства	Описания процедуры проведения контрольно-оценочного мероприятия и процедуры оценивания результатов обучения
Конспект	Защита конспектов, предусмотренных рабочей программой дисциплины, проводится во время практических занятий. Преподаватель на практическом занятии, предшествующем занятию проведения контроля, доводит до обучающихся: тему конспектов и требования, предъявляемые к их выполнению и защите
Лабораторная работа	Защита лабораторных работ проводится во время лабораторных занятий. Во время проведения защиты лабораторной работы пользоваться учебниками, справочниками, конспектами лекций, тетрадями не разрешено. Преподаватель на лабораторной работе, предшествующей занятию проведения защиты лабораторной работы, доводит до обучающихся: номер защищаемой лабораторной работы, время на защиту лабораторной работы. Преподаватель информирует обучающихся о результатах защиты лабораторной работы сразу после ее контрольно-оценочного мероприятия

Для организации и проведения промежуточной аттестации составляются типовые контрольные задания или иные материалы, необходимые для оценки знаний, умений, навыков и (или) опыта деятельности, характеризующих этапы формирования компетенций в процессе освоения образовательной программы.

Перечень теоретических вопросов и типовые практические задания разного уровня сложности для проведения промежуточной аттестации обучающиеся получают в начале семестра через электронную информационно-образовательную среду ИрГУПС (личный кабинет обучающегося).

##### **Описание процедур проведения промежуточной аттестации в форме экзамена и оценивания результатов обучения**

Промежуточная аттестация в форме экзамена проводится путем устного собеседования по билетам или в форме компьютерного тестирования.

При проведении промежуточной аттестации в форме собеседования билеты составляются таким образом, чтобы каждый из них включал в себя теоретические вопросы и практические задания.

Билет содержит: два теоретических вопроса для оценки знаний. Теоретические вопросы выбираются из перечня вопросов к экзамену; одно практическое задание для оценки умений, навыков и (или) опыта деятельности (выбирается из перечня типовых практических заданий к экзамену).

Распределение теоретических вопросов и практических заданий по экзаменационным билетам находится в закрытом для обучающихся доступе. Разработанный комплект билетов (25-30 билетов) не выставляется в электронную информационно-образовательную среду ИрГУПС, а хранится на кафедре-разработчике фондов оценочных средств.

На экзамене обучающийся берет билет, для подготовки ответа на экзаменационный билет обучающемуся отводится время в пределах 45 минут. В процессе ответа обучающегося на вопросы и задания билета, преподаватель может задавать дополнительные вопросы.

Каждый вопрос/задание билета оценивается по четырехбалльной системе, а далее вычисляется среднее арифметическое оценок, полученных за каждый вопрос/задание. Среднее арифметическое оценок округляется до целого по правилам округления

При проведении промежуточной аттестации в форме компьютерного тестирования вариант тестового задания формируется из фонда тестовых заданий по дисциплине случайным образом, но с условием: 50 % заданий должны быть заданиями открытого типа и 50 % заданий – закрытого типа.



## Образец экзаменационного билета



Экзаменационный билет № 1  
по дисциплине «Программирование станков с  
числовым программным управлением»

Утверждаю:  
Заведующий кафедрой  
«\_\_\_\_\_» ИРГУПС  
\_\_\_\_\_

1. Классификация систем программного управления станками.
2. Методы и средства для программирования станков с ЧПУ.
3. Написать программу для обработки ступенчатого вала на токарном станке с ЧПУ.

