

ФЕДЕРАЛЬНОЕ АГЕНТСТВО ЖЕЛЕЗНОДОРОЖНОГО ТРАНСПОРТА

Федеральное государственное бюджетное образовательное учреждение
высшего образования
«Иркутский государственный университет путей сообщения»
(ФГБОУ ВО ИргУПС)

УТВЕРЖДЕНА
приказом ректора
от «29» мая 2026 г. № 49

Б1.В.ДВ.07.02 Компьютерные технологии в инженерном анализе

рабочая программа дисциплины

Специальность/направление подготовки – 12.03.01 Приборостроение

Специализация/профиль – Приборы и методы контроля качества и диагностики

Квалификация выпускника – Бакалавр

Форма и срок обучения – очная форма 4 года

Кафедра-разработчик программы – Физика, механика и приборостроение

Общая трудоемкость в з.е. – 3

Часов по учебному плану (УП) – 108

В том числе в форме практической подготовки (ПП) –

34

(очная)

Формы промежуточной аттестации

очная форма обучения:

экзамен 5 семестр

Очная форма обучения	Распределение часов дисциплины по семестрам	
	Семестр	Итого
Вид занятий	5	Часов по УП
	Часов по УП	Часов по УП
Аудиторная контактная работа по видам учебных занятий/ в т.ч. в форме ПП*	51/34	51/34
– лекции	17	17
– практические (семинарские)	34/34	34/34
– лабораторные		
Самостоятельная работа	21	21
Экзамен	36	36
Итого	108/34	108/34

* В форме ПП – в форме практической подготовки.

ИРКУТСК

Электронный документ выгружен из ЕИС ФГБОУ ВО ИргУПС и соответствует оригиналу

Подписант ФГБОУ ВО ИргУПС Трофимов Ю.А.

0x00F585A1671E22C14CEA47AE86A14054D5 с 27 февраля 2026 г. по 23 мая 2027 г. Подпись соответствует файлу документа



Рабочая программа дисциплины разработана в соответствии с федеральным государственным образовательным стандартом высшего образования – бакалавриат по направлению подготовки 12.03.01 Приборостроение, утвержденным Приказом Министерства науки и высшего образования Российской Федерации от 19.09.2017 № 945.

Программу составил(и):
к.т.н, доцент, доцент, С.В. Пахомов

Рабочая программа рассмотрена и одобрена для использования в учебном процессе на заседании кафедры «Физика, механика и приборостроение», протокол от «20» мая 2026 г. № 10

Зав. кафедрой, к. т. н., доцент

С.В. Пахомов

1 ЦЕЛИ И ЗАДАЧИ ДИСЦИПЛИНЫ	
1.1 Цели дисциплины	
1	теоретическая и практическая подготовка студентов в области современных компьютерных технологий инженерного конструкционного анализа
2	развитие инженерного мышления
3	развитие навыков моделирования реальных конструкций и их поведения под нагрузкой
1.2 Задачи дисциплины	
1	изучение численных методов в механике твердого деформируемого тела, в частности, метода конечных элементов
2	изучение стандартных комплексов программ инженерного конструкционного анализа
3	изучение математических конечноэлементных моделей поведения материалов и элементов конструкций под нагрузкой
1.3 Цель воспитания и задачи воспитательной работы в рамках дисциплины	
Профессионально-трудовое воспитание обучающихся	
<p>Цель профессионально-трудового воспитания – формирование у обучающихся осознанной профессиональной ориентации, понимания общественного смысла труда и значимости его для себя лично, ответственного, сознательного и творческого отношения к будущей деятельности, профессиональной этики, способности предвидеть изменения, которые могут возникнуть в профессиональной деятельности, и умению работать в изменённых, вновь созданных условиях труда.</p> <p>Цель достигается по мере решения в единстве следующих задач:</p> <ul style="list-style-type: none"> – формирование сознательного отношения к выбранной профессии; – воспитание чести, гордости, любви к профессии, сознательного отношения к профессиональному долгу, понимаемому как личная ответственность и обязанность; – формирование психологии профессионала; – формирование профессиональной культуры, этики профессионального общения; – формирование социальной компетентности и другие задачи, связанные с имиджем профессии и авторитетом транспортной отрасли 	

2 МЕСТО ДИСЦИПЛИНЫ В СТРУКТУРЕ ОПОП	
Блок/часть ОПОП	Блок 1. Дисциплины / Часть, формируемая участниками образовательных отношений
2.1 Дисциплины и практики, на которых основывается изучение данной дисциплины	
1	Б1.В.ДВ.03.01 Методы обработки измерительной информации
2	Б1.В.ДВ.05.01 Основы программирования в задачах неразрушающего контроля
3	Б1.В.ДВ.10.01 Электроника и микропроцессорная техника
4	Б1.В.ДВ.16.01 Радиоволновой контроль
2.2 Дисциплины и практики, для которых изучение данной дисциплины необходимо как предшествующее	
1	Б1.В.ДВ.04.01 Обнаружение и фильтрация сигналов в неразрушающем контроле
2	Б1.В.ДВ.08.01 Схемотехника измерительных устройств
3	Б1.В.ДВ.12.01 Источники и приемники излучения
4	Б1.В.ДВ.13.01 Визуальный и оптический контроль
5	Б1.В.ДВ.14.01 Радиационный контроль
6	Б1.В.ДВ.15.01 Акустический и ультразвуковой контроль
7	Б1.В.ДВ.19.01 Контроль проникающими веществами
8	Б1.В.ДВ.20.01 Электромагнитный контроль
9	Б1.В.ДВ.21.01 Техническая диагностика на железнодорожном транспорте
10	Б2.О.03(П) Производственная - проектно-конструкторская практика
11	Б2.О.04(Н) Производственная - научно-исследовательская работа
12	Б3.01(Д) Подготовка к процедуре защиты выпускной квалификационной работы
13	Б3.02(Д) Защита выпускной квалификационной работы

3 ПЛАНИРУЕМЫЕ РЕЗУЛЬТАТЫ ОБУЧЕНИЯ ПО ДИСЦИПЛИНЕ, СООТНЕСЕННЫЕ С ТРЕБОВАНИЯМИ К РЕЗУЛЬТАТАМ ОСВОЕНИЯ ОБРАЗОВАТЕЛЬНОЙ ПРОГРАММЫ		
Код и наименование компетенции	Код и наименование индикатора достижения компетенции	Планируемые результаты обучения
ПК-1 Способен к проектированию и конструированию оптотехники,	ПК-1.1 Определяет условия и режим эксплуатации, конструктивные особенности разрабатываемой	Знать: теоретические основы метода конечных элементов в задачах прочностного расчета оптотехники, оптических и оптико-электронных приборов и комплексов
		Уметь: моделировать условия и режим эксплуатации, конструктивные особенности отдельных элементов

оптических и оптико-электронных приборов и комплексов	оптотехники, оптических и оптико-электронных приборов и комплексов	конструкций оплотехники, оптических и оптико-электронных приборов и комплексов
	ПК-1.2 Разрабатывает технические требования и задания, проектирует и конструирует оптические и оптико-электронные приборы, комплексы и их составные части	<p>Владеть: навыками проведения анализа результатов прочностного расчета разрабатываемой оплотехники, оптических и оптико-электронных приборов и комплексов</p> <p>Знать: математические модели конечных элементов, используемые для анализа конструкций оптических и оптико-электронных приборов, комплексов и их составных частей</p> <p>Уметь: разрабатывать технические требования и задания к конечноэлементным моделям оптических и оптико-электронных приборов, комплексов и их составным частям</p> <p>Владеть: навыками работы со стандартным программным обеспечением для автоматизированного проектирования и конструирования оптических и оптико-электронных приборов, комплексов и их составных частей</p>

4 СТРУКТУРА И СОДЕРЖАНИЕ ДИСЦИПЛИНЫ

Код	Наименование разделов, тем и видов работ	Очная форма				*Код индикатора достижения компетенции	
		Семестр	Часы				
			Лек	Пр	Лаб		СР
1.0	Раздел 1. Одномерные конечные элементы.						
1.1	Тема 1. Основы метода конечных элементов	5	2	4/4		3	ПК-1.1 ПК-1.2
1.2	Тема 2. Стержневые конечные элементы	5	2	4/4		2	ПК-1.1 ПК-1.2
1.3	Тема 3. Балочные конечные элементы	5	2	4/4		2	ПК-1.1 ПК-1.2
2.0	Раздел 2. Двухмерные конечные элементы.						
2.1	Тема 4. Конечные элементы типа "сдвиговая панель"	5	2	4/4		2	ПК-1.1 ПК-1.2
2.2	Тема 5. Конечные элементы типа "пластина"	5	2	4/4		2	ПК-1.1 ПК-1.2
3.0	Раздел 3. Трехмерные конечные элементы.						
3.1	Тема 6. Конечные элементы для моделирования объемного напряженного и деформированного состояния	5	2	4/4		3	ПК-1.1 ПК-1.2
3.2	Тема 7. Комбинирование разных типов конечных элементов для прочностного анализа оптических и оптико-электронных приборов, комплексов и их составных частей	5	2	4/4		3	ПК-1.1 ПК-1.2
3.3	Тема 8. Моделирование условий и режимов эксплуатации, конструктивных особенностей оплотехники, оптических и оптико-электронных приборов и комплексов	5	2	4/4		2	ПК-1.1 ПК-1.2
3.4	Тема 9. Современные тенденции развития метода конечных элементов	5	1	2/2		2	ПК-1.1 ПК-1.2
	Форма промежуточной аттестации – экзамен	5		36			ПК-1.1 ПК-1.2
	Итого часов (без учёта часов на промежуточную аттестацию)		17	34/34		21	

5 ФОНД ОЦЕНОЧНЫХ СРЕДСТВ ДЛЯ ПРОВЕДЕНИЯ ТЕКУЩЕГО КОНТРОЛЯ УСПЕВАЕМОСТИ И ПРОМЕЖУТОЧНОЙ АТТЕСТАЦИИ ОБУЧАЮЩИХСЯ ПО ДИСЦИПЛИНЕ

Фонд оценочных средств для проведения текущего контроля успеваемости и промежуточной аттестации по дисциплине оформлен в виде приложения № 1 к рабочей программе дисциплины и размещен в электронной информационно-образовательной среде Университета, доступной обучающемуся через его личный кабинет

6 УЧЕБНО-МЕТОДИЧЕСКОЕ И ИНФОРМАЦИОННОЕ ОБЕСПЕЧЕНИЕ ДИСЦИПЛИНЫ

6.1 Учебная литература

6.1.1 Основная литература		
	Библиографическое описание	Кол-во экз. в библиотеке/ онлайн
6.1.1.1	Шимкович, Д. Г. Femap & Nastran. Инженерный анализ методом конечных элементов :- [2-е изд.] / Д. Г. Шимкович. М. : ДМК Пресс, 2012. - 702с.	21
6.1.1.2	Рычков, С. П. Моделирование конструкций в среде Femap with NX Nastran :/ С. П. Рычков. М. : ДМК Пресс, 2013. - 784с.	23
6.1.2 Дополнительная литература		
	Библиографическое описание	Кол-во экз. в библиотеке/ онлайн
6.1.2.1	Пыхалов, А. А. Математическое моделирование и основы автоматизированного проектирования систем и процессов : учеб. пособие / А. А. Пыхалов, А. В. Кулешов. Иркутск : ИрГУПС, 2012. - 176с.	15
6.1.2.2	Компьютерные технологии в аэрокосмическом приборостроении : учебное пособие / В. В. Перлюк, А. Ю. Княжский, В. А. Небылов. — Санкт-Петербург : ГУАП, 2022. — Ч. 1. — 72 с. — URL: https://e.lanbook.com/book/263963 (дата обращения: 18.03.2026). — Текст : электронный.	Онлайн
6.1.2.3	Радин, В. П. Метод конечных элементов в динамических задачах сопротивления материалов : учебное пособие / В. П. Радин, Ю. Н. Самогин, В. П. Чирков. — Москва : Физматлит, 2013. — 314 с. — URL: https://biblioclub.ru/index.php?page=book&id=275558 (дата обращения: 20.03.2026). — Текст : электронный.	Онлайн
6.1.2.4	Муромцев, Д. Ю. Компьютерные технологии для расчёта тепловых режимов и механических воздействий : учебное пособие / Д. Ю. Муромцев, О. А. Белоусов ; Тамбовский государственный технический университет. — Тамбов : Тамбовский государственный технический университет (ТГТУ), 2012. — 88 с. — URL: https://biblioclub.ru/index.php?page=book&id=437091 (дата обращения: 20.03.2026). — Текст : электронный.	Онлайн
6.1.3 Учебно-методические разработки (в т. ч. для самостоятельной работы обучающихся)		
	Библиографическое описание	Кол-во экз. в библиотеке/ онлайн
6.1.3.1	Пахомов С.В. Методические указания по изучению дисциплины Б1.В.ДВ.07.02 «Компьютерные технологии в инженерном анализе» по направлению подготовки 12.03.01 «Приборостроение», профиль «Приборы и методы контроля качества и диагностики» / С.В. Пахомов ; ИрГУПС. – Иркутск : ИрГУПС, 2023. – 11 с. - Текст: электронный. - URL: https://www.irgups.ru/eis/for_site/umkd_files/mu_68885_1400_2026_1_signed.pdf	Онлайн
6.2 Ресурсы информационно-телекоммуникационной сети «Интернет»		
6.2.1	Электронно-библиотечная система «Университетская библиотека онлайн», https://biblioclub.ru/	
6.2.2	Электронно-библиотечная система «Издательство Лань», https://e.lanbook.com/	
6.2.3	Электронная библиотека Учебно-методического центра по образованию на железнодорожном транспорте «ЭБ УМЦ ЖДТ» — https://umcздт.ru/books/	
6.3 Программное обеспечение и информационные справочные системы		
6.3.1 Базовое программное обеспечение		
6.3.1.1	Microsoft Windows Professional 10, государственный контракт от 20.07.2021 № 0334100010021000013-01	
6.3.1.2	Microsoft Office Russian 2010, государственный контракт от 20.07.2021 № 0334100010021000013-01	
6.3.1.3	FoxitReader, свободно распространяемое программное обеспечение http://free-software.com.ua/pdf-viewer/foxit-reader/	
6.3.1.4	Adobe Acrobat Reader DC свободно распространяемое программное обеспечение https://get.adobe.com/ru/reader/enterprise/	
6.3.1.5	Яндекс. Браузер. Прикладное программное обеспечение общего назначения, Офисные приложения, лицензия – свободно распространяемое программное обеспечение по лицензии BSD License.	
6.3.2 Специализированное программное обеспечение		
6.3.2.1	NASTRAN (Patran CAE Solid Modeling Class pack, MD Nastran Exterior Acoustics Team pack, Fatigue Complete Package Team pack, MD Adams, Easy5) сетевая версия, сертификат RE008453ISR, контракт от 25.10.2016 № 0334100010016000106-0000756-0	
6.3.3 Информационные справочные системы		
6.3.3.1	Не предусмотрены	

6.4 Правовые и нормативные документы	
6.4.1	Не предусмотрены

7 ОПИСАНИЕ МАТЕРИАЛЬНО-ТЕХНИЧЕСКОЙ БАЗЫ, НЕОБХОДИМОЙ ДЛЯ ОСУЩЕСТВЛЕНИЯ УЧЕБНОГО ПРОЦЕССА ПО ДИСЦИПЛИНЕ	
1	Корпуса А, Б, В, Г, Д, Е ИрГУПС находятся по адресу г. Иркутск, ул. Чернышевского, д. 15; корпус Л ИрГУПС находится – по адресу г. Иркутск, ул. Лермонтова, д.80
2	Учебная аудитория Г-224 для проведения лекционных и практических занятий, лабораторных работ, групповых и индивидуальных консультаций, курсового проектирования (выполнения курсовых работ), текущего контроля и промежуточной аттестации. Основное оборудование: специализированная мебель, мультимедиапроектор (переносной), экран (переносной), ноутбук (переносной). Для проведения занятий имеются учебно-наглядные пособия (презентации, плакаты).
3	Компьютерный класс «АРМ кафедры «Физика, механика и приборостроения» Д-316 для проведения практических занятий, лабораторных работ, групповых и индивидуальных консультаций, курсового проектирования (выполнения курсовых работ), текущего контроля и промежуточной аттестации. Основное оборудование: специализированная мебель, компьютеры с подключением к сети Интернет, обеспечивающие доступ в электронную информационно-образовательную среду ирГУПС, учебно-наглядные пособия (презентации, плакаты).
4	Помещения для самостоятельной работы обучающихся оснащены компьютерной техникой, подключенной к информационно-телекоммуникационной сети «Интернет», и обеспечены доступом в электронную информационно-образовательную среду ИрГУПС. Помещения для самостоятельной работы обучающихся: – читальные залы; – учебные залы вычислительной техники А-401, А-509, А-513, А-516, Д-501, Д-503, Д-505, Д-507; – помещения для хранения и профилактического обслуживания учебного оборудования – А-521

8 МЕТОДИЧЕСКИЕ УКАЗАНИЯ ДЛЯ ОБУЧАЮЩИХСЯ ПО ОСВОЕНИЮ ДИСЦИПЛИНЫ	
Вид учебной деятельности	Организация учебной деятельности обучающегося
Лекция	<p>Лекция (от латинского «lection» – чтение) – вид аудиторных учебных занятий. Лекция: закладывает основы научных знаний в систематизированной, последовательной, обобщенной форме; раскрывает состояние и перспективы развития соответствующей области науки и техники; концентрирует внимание обучающихся на наиболее сложных, узловых вопросах; стимулирует познавательную активность обучающихся.</p> <p>Во время лекционных занятий обучающийся должен уметь сконцентрировать внимание на изучаемых проблемах и включить в работу все виды памяти: словесную, образную и моторно-двигательную. Для этого весь материал, излагаемый преподавателем, обучающемуся необходимо конспектировать. На полях конспекта следует пометить вопросы, выделенные обучающимся для консультации с преподавателем. Выводы, полученные в виде формул, рекомендуется в конспекте подчеркивать или обводить рамкой, чтобы лучше запоминались. Полезно составить краткий справочник, содержащий определения важнейших понятий лекции. К каждому занятию следует разобрать материал предыдущей лекции. Изучая материал по учебнику или конспекту лекций, следует переходить к следующему вопросу только в том случае, когда хорошо усвоен предыдущий вопрос. Ряд вопросов дисциплины может быть вынесен на самостоятельное изучение. Такое задание требует оперативного выполнения. В конспекте лекций необходимо оставить место для освещения упомянутых вопросов. Обозначить вопросы, термины, материал, который вызывает трудности, пометить и попытаться найти ответ в рекомендуемой литературе. Если самостоятельно не удастся разобраться в материале, то необходимо сформулировать вопрос и задать преподавателю на консультации, на практическом занятии</p>
Практическое занятие	<p>Практическое занятие – вид аудиторных учебных занятий, целенаправленная форма организации учебного процесса, при реализации которой обучающиеся по заданию и под руководством преподавателя выполняют практические задания. Практические задания направлены на углубление научно-теоретических знаний и овладение определенными методами работы, в процессе которых вырабатываются умения и навыки выполнения тех или иных учебных действий в данной сфере науки. Практические занятия развивают научное мышление и речь, позволяют проверить знания обучающихся, выступают как средства оперативной обратной связи; цель практических занятий – углублять, расширять, детализировать знания, полученные на лекции, в обобщенной форме и содействовать выработке навыков профессиональной деятельности.</p>

	<p>На практических занятиях подробно рассматриваются основные вопросы дисциплины, разбираются основные типы задач. К каждому практическому занятию следует заранее самостоятельно выполнить домашнее задание и выучить лекционный материал к следующей теме. Систематическое выполнение домашних заданий обязательно и является важным фактором, способствующим успешному усвоению дисциплины</p>
Лабораторная работа	<p>Основной целью лабораторных работ является теоретическое обоснование, наглядное и/или экспериментальное подтверждение и/или проверка существенных теоретических положений (законов, закономерностей) анализ существующих методик и методов их реализации и т.д. Они занимают преимущественное место при изучении дисциплин обязательной части и части, формируемой участниками образовательных отношений Блока 1.</p> <p>Исходя из цели, содержанием лабораторных работ могут быть:</p> <ul style="list-style-type: none"> - экспериментальная проверка формул, методик расчета; - проведение натурных измерений свойств, рабочих параметров, режимов работы при помощи лабораторного оборудования и/или стендов и макетов; - ознакомление, анализ и теоретические выкладки по устройству, принципу действия и способам обслуживания аппаратов, деталей машин, механизмов, процессов, протекающих в них при этом и т.д.; - наглядная графическая интерпретация чертежей, схем, объемных поверхностей и т.д., воспроизводимых с помощью специализированного программного обеспечения; - имитационное моделирование процессов, протекающих в сложных химических, физических, механических, электрических и пр. объектах; - наглядное представление о работе персонала конкретной организации или подразделения ОАО «РЖД» посредством моделирования штатных и внештатных ситуаций в виртуальных специализированных АРМ (автоматизированных рабочих мест); - установление и подтверждение закономерностей (путем сравнения проведенного эксперимента и рассчитанных значений) и т.д.; - ознакомление с методиками проведения экспериментов, наглядным устройством стенд-макетов и пр.; - установление свойств веществ, их качественных и количественных характеристик; - анализ различных характеристик процессов, в том числе производственных и иных процессов; - расчет параметров различных явлений и процессов, смоделировать которые не возможно в реальных условиях (например, чрезвычайные ситуации и пр.); - наблюдение развития явлений, процессов и др. <p>Допускается иное содержание лабораторных работ, если это будет способствовать реализации целей и задач дисциплины и формированию соответствующих компетенций.</p> <p>По характеру выполняемых лабораторных работ возможны:</p> <ul style="list-style-type: none"> - ознакомительные работы, используемые для закрепления изученного теоретического материалы; - аналитические работы, используемые для получения новой информации на основе формализованных методов; - творческие работы, ориентированные на самостоятельный выбор подходов решения задач. <p>Прежде, чем приступить к лабораторным занятиям, обучающимся необходимо повторить теоретический материал по теме работы. Каждая лабораторная работа оснащена методическими указаниями, разработанными преподавателями, ведущими дисциплину</p>
Самостоятельная работа	<p>Обучение по дисциплине «Компьютерные технологии в инженерном анализе» предусматривает активную самостоятельную работу обучающегося. В разделе 4 рабочей программы, который называется «Структура и содержание дисциплины», все часы самостоятельной работы расписаны по темам и вопросам, а также указана необходимая учебная литература: обучающийся изучает учебный материал, разбирает примеры и решает разноуровневые задачи в рамках выполнения как общих домашних заданий, так и индивидуальных домашних заданий (ИДЗ) и других видов работ, предусмотренных рабочей программой дисциплины. При выполнении домашних заданий обучающемуся следует обратиться к задачам, решенным на предыдущих практических занятиях, решенным домашним работам, а также к примерам, приводимым лектором. Если этого будет недостаточно для выполнения всей работы можно дополнительно воспользоваться учебными пособиями, приведенными в разделе 6.1 «Учебная литература». Если, несмотря на изученный материал, задание выполнить не удастся, то в обязательном порядке необходимо посетить консультацию преподавателя, ведущего практические занятия, и/или консультацию лектора.</p> <p>Домашние задания, индивидуальные домашние задания и другие работы, предусмотренные рабочей программой дисциплины должны быть выполнены обучающимся в установленные преподавателем сроки в соответствии с требованиями к оформлению</p>

	текстовой и графической документации, сформулированным в Положении «Требования к оформлению текстовой и графической документации. Нормоконтроль»
Комплекс учебно-методических материалов по всем видам учебной деятельности, предусмотренным рабочей программой дисциплины (модуля), размещен в электронной информационно-образовательной среде ИргУПС, доступной обучающемуся через его личный кабинет	

Приложение № 1 к рабочей программе

ФОНД ОЦЕНОЧНЫХ СРЕДСТВ

**для проведения текущего контроля успеваемости
и промежуточной аттестации**

1. Общие положения

Фонд оценочных средств (ФОС) является составной частью нормативно-методического обеспечения системы оценки качества освоения обучающимися образовательной программы.

Фонд оценочных средств предназначен для использования обучающимися, преподавателями, администрацией ИрГУПС, а также сторонними образовательными организациями для оценивания качества освоения образовательной программы и уровня сформированности компетенций у обучающихся.

Задачами ФОС являются:

- оценка достижений обучающихся в процессе изучения дисциплины;
- обеспечение соответствия результатов обучения задачам будущей профессиональной деятельности через совершенствование традиционных и внедрение инновационных методов обучения в образовательный процесс;
- самоподготовка и самоконтроль обучающихся в процессе обучения.

Фонд оценочных средств сформирован на основе ключевых принципов оценивания: валидность, надежность, объективность, эффективность.

Для оценки уровня сформированности компетенций используется трехуровневая система:

- минимальный уровень освоения, обязательный для всех обучающихся по завершению освоения образовательной программы; дает общее представление о виде деятельности, основных закономерностях функционирования объектов профессиональной деятельности, методов и алгоритмов решения практических задач;
- базовый уровень освоения, превышение минимальных характеристик сформированности компетенций; позволяет решать типовые задачи, принимать профессиональные и управленческие решения по известным алгоритмам, правилам и методикам;
- высокий уровень освоения, максимально возможная выраженность характеристик компетенций; предполагает готовность решать практические задачи повышенной сложности, нетиповые задачи, принимать профессиональные и управленческие решения в условиях неполной определенности, при недостаточном документальном, нормативном и методическом обеспечении.

2. Перечень компетенций, в формировании которых участвует дисциплина.

Программа контрольно-оценочных мероприятий. Показатели оценивания компетенций, критерии оценки

Дисциплина «Компьютерные технологии в инженерном анализе» участвует в формировании компетенций:

ПК-1. Способен к проектированию и конструированию оплотехники, оптических и оптико-электронных приборов и комплексов

Программа контрольно-оценочных мероприятий очная форма обучения

№	Наименование контрольно-оценочного мероприятия	Объект контроля	Код индикатора достижения компетенции	Наименование оценочного средства (форма проведения*)
5 семестр				
1.0	Раздел 1. Одномерные конечные элементы			
1.1	Текущий контроль	Тема 1. Основы метода конечных элементов	ПК-1.1 ПК-1.2	В рамках ПП**: Тестирование (компьютерные технологии)
1.2	Текущий контроль	Тема 2. Стержневые конечные элементы	ПК-1.1 ПК-1.2	В рамках ПП**: Тестирование (компьютерные технологии)
1.3	Текущий контроль	Тема 3. Балочные конечные элементы	ПК-1.1 ПК-1.2	В рамках ПП**: Тестирование (компьютерные технологии)
2.0	Раздел 2. Двухмерные конечные элементы			
2.1	Текущий контроль	Тема 4. Конечные элементы типа "сдвиговая панель"	ПК-1.1 ПК-1.2	В рамках ПП**: Тестирование (компьютерные технологии)
2.2	Текущий контроль	Тема 5. Конечные элементы типа "пластина"	ПК-1.1 ПК-1.2	В рамках ПП**: Тестирование (компьютерные технологии)
3.0	Раздел 3. Трехмерные конечные элементы			
3.1	Текущий контроль	Тема 6. Конечные элементы для моделирования объемного напряженного и деформированного состояния	ПК-1.1 ПК-1.2	В рамках ПП**: Тестирование (компьютерные технологии)
3.2	Текущий контроль	Тема 7. Комбинирование разных типов конечных элементов для прочностного анализа оптических и оптико-электронных приборов, комплексов и их составных частей	ПК-1.1 ПК-1.2	В рамках ПП**: Тестирование (компьютерные технологии)
3.3	Текущий контроль	Тема 8. Моделирование условий и режимов эксплуатации, конструктивных особенностей оплотехники, оптических и оптико-электронных приборов и комплексов	ПК-1.1 ПК-1.2	В рамках ПП**: Тестирование (компьютерные технологии)
3.4	Текущий контроль	Тема 9. Современные тенденции развития метода конечных элементов	ПК-1.1 ПК-1.2	В рамках ПП**: Тестирование (компьютерные технологии)
	Промежуточная аттестация	Раздел 1. Одномерные конечные элементы.	ПК-1.1 ПК-1.2	Экзамен (собеседование)

		Раздел 2. Двухмерные конечные элементы. Раздел 3. Трехмерные конечные элементы.		Экзамен - тестирование (компьютерные технологии)
--	--	--	--	--

*Форма проведения контрольно-оценочного мероприятия: устно, письменно, компьютерные технологии.

**ПП – практическая подготовка

Описание показателей и критериев оценивания компетенций.

Описание шкал оценивания

Контроль качества освоения дисциплины включает в себя текущий контроль успеваемости и промежуточную аттестацию. Текущий контроль успеваемости и промежуточная аттестация обучающихся проводятся в целях установления соответствия достижений обучающихся поэтапным требованиям образовательной программы к результатам обучения и формирования компетенций.

Текущий контроль успеваемости – основной вид систематической проверки знаний, умений, навыков обучающихся. Задача текущего контроля – оперативное и регулярное управление учебной деятельностью обучающихся на основе обратной связи и корректировки. Результаты оценивания учитываются в виде средней оценки при проведении промежуточной аттестации.

Для оценивания результатов обучения используется четырехбалльная шкала: «отлично», «хорошо», «удовлетворительно», «неудовлетворительно» и двухбалльная шкала: «зачтено», «не зачтено».

Перечень оценочных средств, используемых для оценивания компетенций, а также краткая характеристика этих средств приведены в таблице.

Текущий контроль

№	Наименование оценочного средства	Краткая характеристика оценочного средства	Представление оценочного средства в ФОС
1	Тестирование (компьютерные технологии)	Система стандартизированных заданий, позволяющая автоматизировать процедуру измерения уровня знаний и умений обучающегося. Может быть использовано для оценки знаний, умений, навыков и (или) опыта деятельности обучающихся	Фонд тестовых заданий

Промежуточная аттестация

№	Наименование оценочного средства	Краткая характеристика оценочного средства	Представление оценочного средства в ФОС
1	Экзамен	Средство, позволяющее оценить знания, умения, навыков и (или) опыта деятельности обучающегося по дисциплине. Может быть использовано для оценки знаний, умений, навыков и (или) опыта деятельности обучающихся	Перечень теоретических вопросов и практических заданий (образец экзаменационного билета) к экзамену
2	Тест – промежуточная аттестация в форме экзамена	Система автоматизированного контроля освоения компетенций (части компетенций) обучающимся по дисциплине (модулю) с использованием информационно-коммуникационных технологий. Может быть использовано для оценки знаний, умений, навыков и (или) опыта деятельности обучающихся	Фонд тестовых заданий

Критерии и шкалы оценивания компетенций в результате изучения дисциплины при проведении промежуточной аттестации в форме экзамена. Шкала оценивания уровня освоения компетенций

Шкала оценивания	Критерии оценивания	Уровень освоения компетенции
«отлично»	Обучающийся правильно ответил на теоретические вопросы. Показал отличные знания в рамках учебного материала. Правильно выполнил практические задания. Показал отличные умения и владения навыками применения полученных знаний и умений при решении задач в рамках учебного материала. Ответил на все дополнительные вопросы	Высокий
«хорошо»	Обучающийся с небольшими неточностями ответил на теоретические вопросы. Показал хорошие знания в рамках учебного материала. С небольшими неточностями выполнил практические задания. Показал хорошие умения и владения навыками применения полученных знаний и умений при решении задач в рамках учебного материала. Ответил на большинство дополнительных вопросов	Базовый
«удовлетворительно»	Обучающийся с существенными неточностями ответил на теоретические вопросы. Показал удовлетворительные знания в рамках учебного материала. С существенными неточностями выполнил практические задания. Показал удовлетворительные умения и владения навыками применения полученных знаний и умений при решении задач в рамках учебного материала. Допустил много неточностей при ответе на дополнительные вопросы	Минимальный
«неудовлетворительно»	Обучающийся при ответе на теоретические вопросы и при выполнении практических заданий продемонстрировал недостаточный уровень знаний и умений при решении задач в рамках учебного материала. При ответах на дополнительные вопросы было допущено множество неправильных ответов	Компетенция не сформирована

Тест – промежуточная аттестация в форме экзамена

Критерии оценивания	Шкала оценивания
Обучающийся верно ответил на 90 – 100 % тестовых заданий при прохождении тестирования	«отлично»
Обучающийся верно ответил на 80 – 89 % тестовых заданий при прохождении тестирования	«хорошо»
Обучающийся верно ответил на 70 – 79 % тестовых заданий при прохождении тестирования	«удовлетворительно»
Обучающийся верно ответил на 69 % и менее тестовых заданий при прохождении тестирования	«неудовлетворительно»

Критерии и шкалы оценивания результатов обучения при проведении текущего контроля успеваемости

Тестирование

Шкалы оценивания		Критерии оценивания
«отлично»	«зачтено»	Обучающийся верно ответил на 90 – 100 % тестовых заданий при прохождении тестирования
«хорошо»		Обучающийся верно ответил на 80 – 89 % тестовых заданий при прохождении тестирования
«удовлетворительно»		Обучающийся верно ответил на 70 – 79 % тестовых заданий при прохождении тестирования
«неудовлетворительно»	«не зачтено»	Обучающийся верно ответил на 69 % и менее тестовых заданий при прохождении тестирования

3. Типовые контрольные задания или иные материалы, необходимые для оценки знаний, умений, навыков и (или) опыта деятельности

3.1 Типовые контрольные задания для проведения тестирования

Фонд тестовых заданий по дисциплине содержит тестовые задания, распределенные по разделам и темам, с указанием их количества и типа.

Структура фонда тестовых заданий по дисциплине

Индикатор достижения компетенции	Тема в соответствии с РПД	Характеристика ТЗ	Количество тестовых заданий, типы ТЗ
ПК-1.1 ПК-1.2	Тема 1. Основы метода конечных элементов	Знание	2 – ОТЗ 2 – ЗТЗ
		Умение	1 – ОТЗ 1 – ЗТЗ
		Навык и (или) опыт деятельности/действие	1 – ОТЗ 1 – ЗТЗ
ПК-1.1 ПК-1.2	Тема 2. Стержневые конечные элементы	Знание	2 – ОТЗ 2 – ЗТЗ
		Умение	1 – ОТЗ 1 – ЗТЗ
		Навык и (или) опыт деятельности/действие	1 – ОТЗ 1 – ЗТЗ
ПК-1.1 ПК-1.2	Тема 3. Балочные конечные элементы	Знание	2 – ОТЗ 2 – ЗТЗ
		Умение	1 – ОТЗ 1 – ЗТЗ
		Навык и (или) опыт деятельности/действие	1 – ОТЗ 1 – ЗТЗ
ПК-1.1 ПК-1.2	Тема 4. Конечные элементы типа "сдвиговая панель"	Знание	2 – ОТЗ 2 – ЗТЗ
		Умение	1 – ОТЗ 1 – ЗТЗ
		Навык и (или) опыт деятельности/действие	1 – ОТЗ 1 – ЗТЗ
ПК-1.1 ПК-1.2	Тема 5. Конечные элементы типа "пластина"	Знание	2 – ОТЗ 2 – ЗТЗ
		Умение	1 – ОТЗ 1 – ЗТЗ
		Навык и (или) опыт деятельности/действие	1 – ОТЗ 1 – ЗТЗ
ПК-1.1 ПК-1.2	Тема 6. Конечные элементы для моделирования объемного напряженного и деформированного состояния	Знание	2 – ОТЗ 2 – ЗТЗ
		Умение	1 – ОТЗ 1 – ЗТЗ
		Навык и (или) опыт деятельности/действие	1 – ОТЗ 1 – ЗТЗ
ПК-1.1 ПК-1.2	Тема 7. Комбинирование разных типов конечных элементов для прочностного анализа оптических и оптико-электронных приборов, комплексов и их составных частей	Знание	2 – ОТЗ 2 – ЗТЗ
		Умение	1 – ОТЗ 1 – ЗТЗ
		Навык и (или) опыт деятельности/действие	1 – ОТЗ 1 – ЗТЗ
ПК-1.1 ПК-1.2	Тема 8. Моделирование условий и режимов эксплуатации, конструктивных особенностей оптоэлектроники, оптических и оптико-электронных приборов и комплексов	Знание	2 – ОТЗ 2 – ЗТЗ
		Умение	1 – ОТЗ 1 – ЗТЗ
		Навык и (или) опыт деятельности/действие	1 – ОТЗ 1 – ЗТЗ
ПК-1.1		Знание	2 – ОТЗ

ПК-1.2	Тема 9. Современные тенденции развития метода конечных элементов		2 – ЗТЗ
		Умение	1 – ОТЗ 1 – ЗТЗ
		Навык и (или) опыт деятельности/действие	1 – ОТЗ 1 – ЗТЗ
		Итого	36 – ОТЗ 36 – ЗТЗ

Полный комплект ФТЗ хранится в электронной информационно-образовательной среде ИрГУПС и обучающийся имеет возможность ознакомиться с демонстрационным вариантом ФТЗ.

Ниже приведен образец типового варианта итогового теста, предусмотренного рабочей программой дисциплины.

Образец типового варианта итогового теста

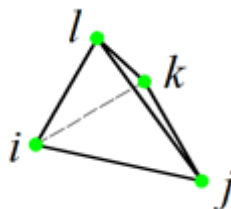
1. Какая аббревиатура связана с компьютерными технологиями инженерного анализа?

- А) CAE
 - Б) SFF
 - В) SMM
 - Г) DTM
- Ответ А.

2. Какие задачи решают системы инженерного анализа?

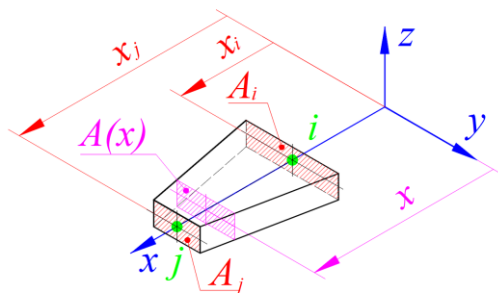
- А) фотополимеризации
 - Б) расчет напряжений и деформаций
 - В) подготовки чертежей
 - Г) подготовки управляющих программ для станков с ЧПУ
- Ответ Б.

3. Сколько степеней свободы имеет показанный конечный элемент?



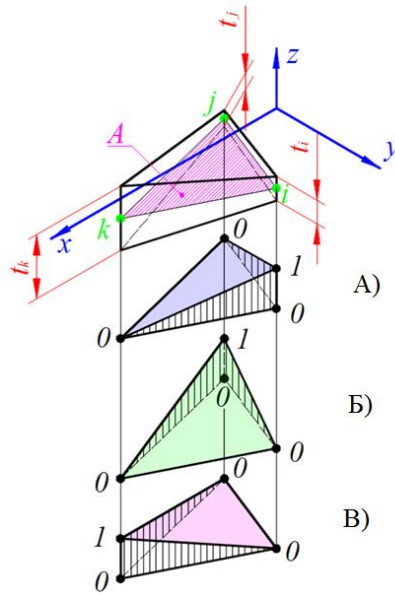
Ответ 12.

4. Определить площадь сечения A конечного элемента в при координате $x = 120$ мм, если $x_i = 100$ мм, $x_j = 150$ мм, $A_i = 20$ мм², $A_j = 10$ мм².



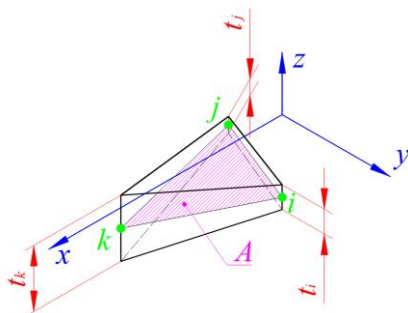
Ответ 16.

5. Какая из представленных эпюр является эпюрой функции формы k-го узла конечного элемента?



Ответ В.

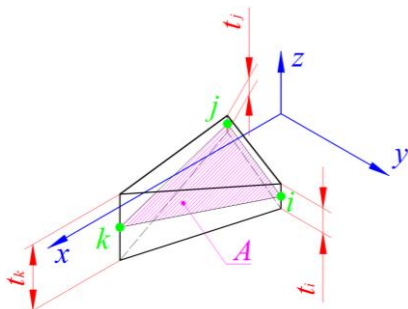
6. Определить толщину t конечного элемента в точке с координатами $(x = 25, y = 10)$. Координаты узлов и толщины элемента в узлах приведены в таблице.



	x, мм	y, мм	t, мм
i	20	20	6
j	10	-5	4
k	50	5	16

Ответ 8.

7. Какое из выражений не является функцией формы показанного конечного элемента?



- А) $\frac{1}{2A}((y_j - y_k)x + (x_k - x_j)y + (x_j y_k - x_k y_j))$
- Б) $\frac{1}{2A}((y_k - y_i)x + (x_i - x_k)y + (x_k y_i - x_i y_k))$
- В) $\frac{1}{2A}((y_i - x_j)x + (y_j - x_i)y + (z_i y_j - z_j y_i))$
- Г) $\frac{1}{2A}((y_i - y_j)x + (x_j - x_i)y + (x_i y_j - x_j y_i))$

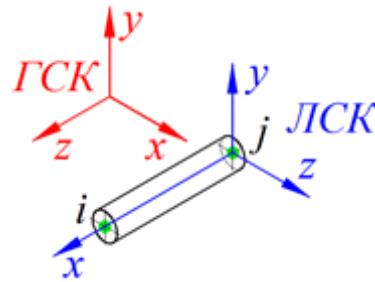
Ответ В.

8. Установить правильную последовательность действий при проведении инженерного анализа:

- А) подготовка геометрической модели
- Б) создание КЭ-сетки
- В) анализ
- Г) обработка результатов анализа

Ответ АБВГ.

9. На рисунке показан одномерный конечный элемент, воспринимающий комбинированное пространственное нагружение (растяжение-сжатие, сдвиг, кручение и изгиб). Укажите максимальное число степеней свободы данного элемента.



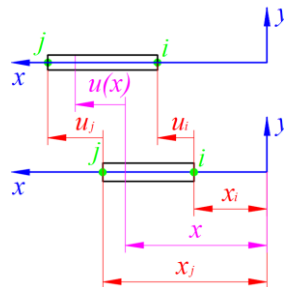
Ответ 12.

10. Какой блок комплекса программ компьютерных технологий инженерного анализа не задействуется инженером при конечноэлементном моделировании:

- А) препроцессор
- Б) решатель
- В) компилятор
- Г) постпроцессор

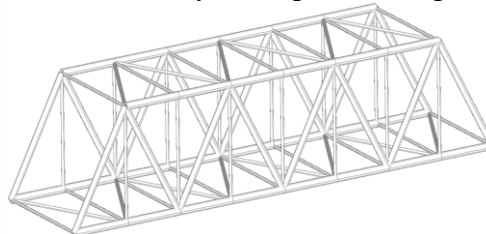
Ответ В.

11. Определить напряжение в конечном элементе, если $x_i = 10$ мм; $x_j = 170$ мм; $u_i = 1$ мм; $u_j = 1,05$ мм, $E = 200000$ МПа.



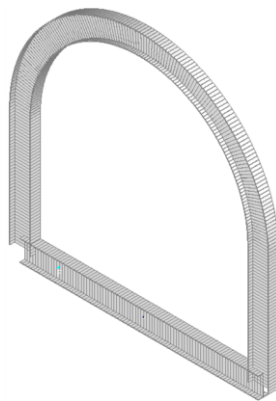
Ответ 62,5.

12. Какой тип конечного элемента используется при моделировании идеальных ферм?



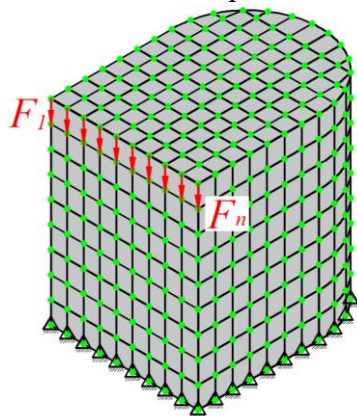
Ответ: стержень.

13. Какой тип конечного элемента используется при моделировании идеальных рам?



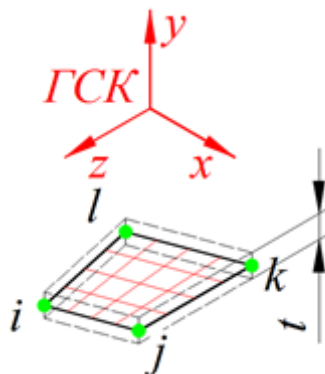
Ответ: балка.

14. Как называется угловая точка конечного элемента, посредством которой он присоединяется к другим конечным элементам, закрепляется и нагружается?



Ответ: узел.

15. Укажите максимальное число степеней свободы приведенного конечного элемента при решении тепловой задачи.



Ответ 4.

16. Если начало системы координат поместить в центре четырехугольного конечного элемента, а противоположные стороны соединить линиями, которые делят их в одинаковой пропорции, то такая система координат называется:

- А) изотермической
- Б) изопараметрической
- В) L-координатами
- Г) декартовой

Ответ Б.

17. Брус, воспринимающий кручение, называется:

- А) балка
- Б) стержень
- В) стойка
- Г) вал

Ответ Г.

18. В методе конечных элементов матрица, переводящая вектор узловых перемещений в вектор деформаций в точке, называется

- А) Матрица упругости
- Б) Матрица градиентов
- В) Матрица жесткости
- Г) Матрица податливости

Ответ Б.

3.2 Перечень теоретических вопросов к экзамену

(для оценки знаний)

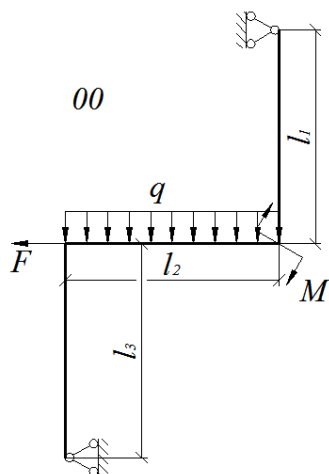
1. Назначение ПО NASTRAN.
2. Виды материалов и свойств КЭ в ПО NASTRAN.
3. Виды расчетов, проводимых в ПО NASTRAN.
4. Возможности постпроцессинга в NASTRAN.
5. Стержневой конечный элемент.
6. Балочный конечный элемент.
7. Абсолютно жесткий конечный элемент.
8. Моделирование шарнирных соединений.
9. Моделирование точечных и узловых нагрузок и закреплений.
10. Разметка и генерация сетки одномерных конечных элементов. Сшивка узлов конечных элементов.
11. Геометрические характеристики балочных конечных элементов. Ориентирование балочных конечных элементов в пространстве при генерации сетки.
12. Вывод результатов стержневых конечных элементов.
13. Вывод результатов балочных конечных элементов.
14. Расширенный постпроцессинг в балочных конструкциях.
15. Конечный элемент для моделирования плоского напряженного состояния.
16. Моделирование плоской геометрии.
17. Объемные нагрузки (собственный вес, силы инерции).
18. Моделирование геометрии тонкостенных оболочек в пространстве.
19. Разметка и генерация сетки одномерных конечных элементов по геометрии.
20. Методы получения регулярной сетки плоских конечных элементов.
21. Ассоциация геометрии и сетки конечных элементов.
22. Нагрузки, распределенные по площади. Моделирование непостоянных нагрузок.
23. Вывод результатов плоских конечных элементов.
24. Конечный элемент для моделирования объемного напряженного состояния.
25. Методы моделирования объемных тел конечными элементами.
26. Контактное взаимодействие деталей.
27. Применение абсолютно жестких элементов для распределения сосредоточенных нагрузок.
28. Динамические решатели в NASTRAN.
29. Анализ собственных частот и форм колебаний.
30. Анализ частотного отклика.
31. Анализ динамического поведения.
32. Вывод диаграмм в NASTRAN.

3.3 Перечень типовых простых практических заданий к экзамену (для оценки умений)

1. Постройте плоское тело с размерами 20x40 мм. Разбейте его на плоские конечные элементы с произвольно заданными свойствами. Выполните закрепление и нагружение в нескольких узлах.
2. Постройте брус длиной 4 м. Разбейте его на балочные конечные элементы с произвольно заданными свойствами. Закрепите и нагрузите брус в произвольных узлах.
3. Постройте плоское тело с размерами 50x100 мм. Разбейте его на плоские конечные элементы с произвольно заданными свойствами и удалите один конечный элемент так, чтобы образовалось отверстие. Закрепите модель вдоль любого ребра.
4. Создайте объемное тело (параллелепипед) с размерами 200x40x60 мм. Разбейте его на объемные конечные элементы с произвольно заданными свойствами в виде гексаэдра. Закрепите модель любым способом.
5. В пустой модели создайте вариант динамического анализа с исследуемым временным интервалом 3 секунды, временным шагом 0,1 секунда и количеством шагов 3000.
6. Создайте в программном обеспечении материал с нелинейными характеристиками, диаграмма которого отражала бы особенности стали ст.3.
7. Создайте в программном обеспечении контакт двух твердых тел (не разбивая твердые тела на конечные элементы)
8. Создайте в пустой модели узлы по произвольно выбранным координатам, расположите между узлами одномерные (или псевдоодномерные) конечные элементы, закрепите и нагрузите некоторые узлы.

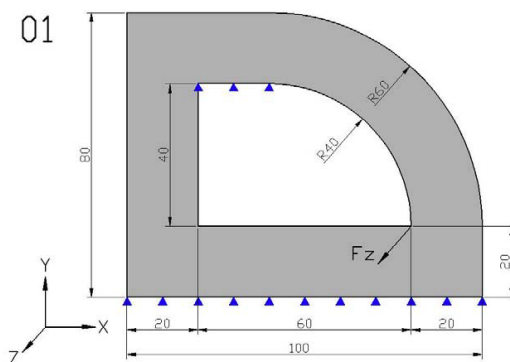
3.4 Перечень типовых практических заданий к экзамену (для оценки навыков и (или) опыта деятельности)

1. Моделированием с применением метода конечных элементов постройте эпюру изгибающих моментов.



Нагрузки			Длины силовых участков, м			[n]	Материал
q, кН/м	F, кН	M, кНм	l ₁	l ₂	l ₃		
10	40	40	1,0	2,5	6,0	1,7	Ст3

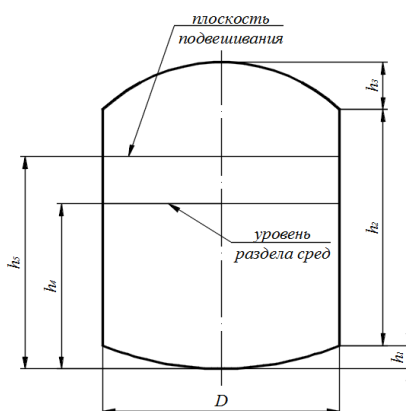
2. Моделированием с применением метода конечных элементов выведите поле перемещений.



Граничные условия: Заделка (снизу); Шарнирное опирание (сверху)

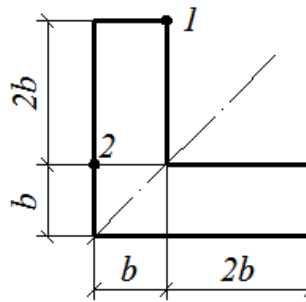
Нагрузка: Перегрузка вдоль оси X 2,5; Давление 1,2 МПа.

3. Моделированием с применением метода конечных элементов определить максимальное напряжение.



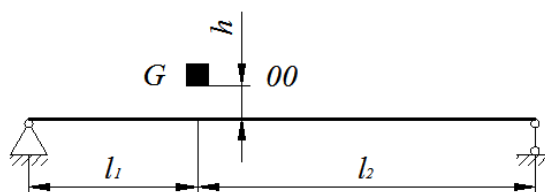
h_1 , мм	300
h_1 , мм	300
h_2 , мм	1800
h_3 , мм	600
h_4 , мм	1800
h_5 , мм	1900
D , мм	1800
Толщина днища, мм	8
Толщина стенки, мм	10
Толщина крышки, мм	6
Материал (E/ μ / ρ)	Сталь (200000/0,28/8,0e-9)
Жидкость (ρ)	Керосин 0,819e-9
Давление, МПа	0,01

4. Моделированием с применением метода конечных элементов определить максимальное напряжение в точке 2.



Размеры, см		Точка приложения силы	Величина силы F , кН	Вид нагружения
b	h			
1,0	2,0	1	20	Растяжение

5. Моделированием с применением метода конечных элементов определить максимальную деформацию.

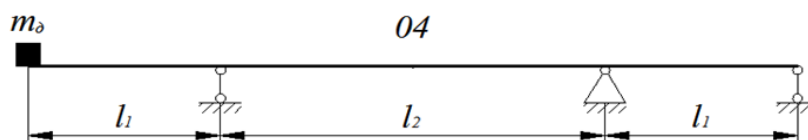


Исходные данные к задаче

Длины участков, м		Высота падения груза h , см	Масса груза m_r , кг	№ двугавра
l_1	l_2			
2,0	4,0	2,0	10	16

5

6. Моделированием с применением метода конечных элементов определить максимальный прогиб.



4. Методические материалы, определяющие процедуру оценивания знаний, умений, навыков и (или) опыта деятельности

В таблице приведены описания процедур проведения контрольно-оценочных мероприятий и процедур оценивания результатов обучения с помощью оценочных средств в соответствии с рабочей программой дисциплины.

Наименование оценочного средства	Описания процедуры проведения контрольно-оценочного мероприятия и процедуры оценивания результатов обучения
Тестирование (компьютерные технологии)	Тестирование проводится по результатам освоения тем или разделов дисциплины или по окончании ее изучения во время практических занятий. Во время проведения тестирования пользоваться учебниками, справочниками, конспектами лекций, тетрадями для практических занятий не разрешено. Преподаватель на практическом занятии, предшествующем занятию проведения теста, доводит до обучающихся: темы, количество заданий в тесте, время выполнения. Результаты тестирования видны обучающемуся на компьютере сразу после прохождения теста

Для организации и проведения промежуточной аттестации составляются типовые контрольные задания или иные материалы, необходимые для оценки знаний, умений, навыков и (или) опыта деятельности, характеризующих этапы формирования компетенций в процессе освоения образовательной программы.

Перечень теоретических вопросов и типовые практические задания разного уровня сложности для проведения промежуточной аттестации обучающиеся получают в начале семестра через электронную информационно-образовательную среду ИрГУПС (личный кабинет обучающегося).

Описание процедур проведения промежуточной аттестации в форме экзамена и оценивания результатов обучения

Промежуточная аттестация в форме экзамена проводится путем устного собеседования по билетам или в форме компьютерного тестирования.

При проведении промежуточной аттестации в форме собеседования билеты составляются таким образом, чтобы каждый из них включал в себя теоретические вопросы и практические задания.

Билет содержит: два теоретических вопроса для оценки знаний. Теоретические вопросы выбираются из перечня вопросов к экзамену; два практических задания: одно из них для оценки умений (выбирается из перечня типовых простых практических заданий к экзамену); другое практическое задание для оценки навыков и (или) опыта деятельности (выбираются из перечня типовых практических заданий к экзамену).


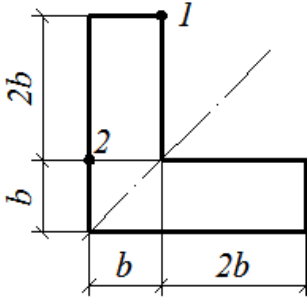
Распределение теоретических вопросов и практических заданий по экзаменационным билетам находится в закрытом для обучающихся доступе. Разработанный комплект билетов (25-30 билетов) не выставляется в электронную информационно-образовательную среду ИрГУПС, а хранится на кафедре-разработчике фондов оценочных средств.

На экзамене обучающийся берет билет, для подготовки ответа на экзаменационный билет обучающемуся отводится время в пределах 45 минут. В процессе ответа обучающегося на вопросы и задания билета, преподаватель может задавать дополнительные вопросы.

Каждый вопрос/задание билета оценивается по четырехбалльной системе, а далее вычисляется среднее арифметическое оценок, полученных за каждый вопрос/задание. Среднее арифметическое оценок округляется до целого по правилам округления

При проведении промежуточной аттестации в форме компьютерного тестирования вариант тестового задания формируется из фонда тестовых заданий по дисциплине случайным образом, но с условием: 50 % заданий должны быть заданиями открытого типа и 50 % заданий – закрытого типа.

Образец экзаменационного билета

	<p>Экзаменационный билет № 1 по дисциплине «<u>Компьютерные технологии в инженерном анализе</u>»</p>	<p>Утверждаю: Заведующий кафедрой «_____» ИРГУПС _____</p>												
<p>1. Расширенный постпроцессинг в балочных конструкциях 2. Контактное взаимодействие деталей. 3. В пустой модели создайте вариант динамического анализа с исследуемым временным интервалом 3 секунды, временным шагом 0,1 секунда и количеством шагов 3000. 4. Моделированием с применением метода конечных элементов определить максимальное напряжение в точке 2.</p>														
														
<table border="1" style="margin-left: auto; margin-right: auto; border-collapse: collapse;"> <thead> <tr> <th colspan="2" style="text-align: center;">Размеры, см</th> <th rowspan="2" style="text-align: center;">Точка приложения силы</th> <th rowspan="2" style="text-align: center;">Величина силы F, кН</th> <th rowspan="2" style="text-align: center;">Вид нагружения</th> </tr> <tr> <th style="text-align: center;">b</th> <th style="text-align: center;">h</th> </tr> </thead> <tbody> <tr> <td style="text-align: center;">1,0</td> <td style="text-align: center;">2,0</td> <td style="text-align: center;">1</td> <td style="text-align: center;">20</td> <td style="text-align: center;">Растяжение</td> </tr> </tbody> </table>			Размеры, см		Точка приложения силы	Величина силы F , кН	Вид нагружения	b	h	1,0	2,0	1	20	Растяжение
Размеры, см		Точка приложения силы	Величина силы F , кН	Вид нагружения										
b	h													
1,0	2,0	1	20	Растяжение										