

ФЕДЕРАЛЬНОЕ АГЕНТСТВО ЖЕЛЕЗНОДОРОЖНОГО ТРАНСПОРТА

Федеральное государственное бюджетное образовательное учреждение
высшего образования
«Иркутский государственный университет путей сообщения»
(ФГБОУ ВО ИРГУПС)

УТВЕРЖДЕНА
приказом ректора
от «29» мая 2026 г. № 49

**Б1.В.ДВ.21.02 Методы и средства контроля объектов на
транспорте**

рабочая программа дисциплины

Специальность/направление подготовки – 12.03.01 Приборостроение

Специализация/профиль – Приборы и методы контроля качества и диагностики

Квалификация выпускника – Бакалавр

Форма и срок обучения – очная форма 4 года

Кафедра-разработчик программы – Физика, механика и приборостроение

Общая трудоемкость в з.е. – 3

Часов по учебному плану (УП) – 108

В том числе в форме практической подготовки (ПП) – 24

(очная)

Формы промежуточной аттестации

очная форма обучения:

зачет 8 семестр

Очная форма обучения

Распределение часов дисциплины по семестрам

Семестр	8	Итого
Вид занятий	Часов по УП	Часов по УП
Аудиторная контактная работа по видам учебных занятий/ в т.ч. в форме ПП*	60/24	60/24
– лекции	36	36
– практические (семинарские)	24/24	24/24
– лабораторные		
Самостоятельная работа	48	48
Итого	108/24	108/24

* В форме ПП – в форме практической подготовки.

ИРКУТСК

Электронный документ выгружен из ЕИС ФГБОУ ВО ИРГУПС и соответствует оригиналу

Подписант ФГБОУ ВО ИРГУПС Трофимов Ю.А.

0x00F585A1671E22C14CEA47AE86A14054D5 с 27 февраля 2026 г. по 23 мая 2027 г. Подпись соответствует файлу документа



Рабочая программа дисциплины разработана в соответствии с федеральным государственным образовательным стандартом высшего образования – бакалавриат по направлению подготовки 12.03.01 Приборостроение, утвержденным Приказом Министерства науки и высшего образования Российской Федерации от 19.09.2017 № 945.

Программу составил(и):
к.т.н., доцент, доцент, С.В. Пахомов

Рабочая программа рассмотрена и одобрена для использования в учебном процессе на заседании кафедры «Физика, механика и приборостроение», протокол от «20» мая 2026 г. № 10

Зав. кафедрой, к. т. н., доцент

С.В. Пахомов

1 ЦЕЛЬ И ЗАДАЧИ ДИСЦИПЛИНЫ	
1.1 Цель дисциплины	
1	формирование у обучающихся знаний о методах и средствах контроля объектов на транспорте, их применения при диагностировании объектов железнодорожного транспорта
1.2 Задачи дисциплины	
1	знание и использование в своей профессиональной деятельности основной нормативно-технической документации при разработке процессов контроля параметров деталей и узлов
2	знание основных методов и средств контроля для диагностирования объектов железнодорожного транспорта
3	уметь производить оценку технологичности контроля конструкторских решений при составлении отчетов о проведенных исследованиях объекта контроля
4	знание о возможных дефектах, возникающих на объектах контроля, их обнаружения на рельсах, деталях и узлах подвижного состава
5	получение навыков в подборе оптимальных методов обнаружения дефектов на объектах железнодорожного транспорта
1.3 Цель воспитания и задачи воспитательной работы в рамках дисциплины	
Научно-образовательное воспитание обучающихся	
Цель научно-образовательного воспитания – создание условий для реализации научно-образовательного потенциала обучающихся в форме наставничества, тьюторства, научного творчества. Цель достигается по мере решения в единстве следующих задач: – формирование системного и критического мышления, мотивации к обучению, развитие интереса к творческой научной деятельности; – создание в студенческой среде атмосферы взаимной требовательности к овладению знаниями, умениями и навыками; – популяризация научных знаний среди обучающихся; – содействие повышению привлекательности науки, поддержка научно-технического творчества; – создание условий для получения обучающимися достоверной информации о передовых достижениях и открытиях мировой и отечественной науки, повышения заинтересованности в научных познаниях об устройстве мира и общества; – совершенствование организации и планирования самостоятельной работы обучающихся как образовательной технологии формирования будущего специалиста путем индивидуальной познавательной и исследовательской деятельности	
Профессионально-трудовое воспитание обучающихся	
Цель профессионально-трудоустройства – формирование у обучающихся осознанной профессиональной ориентации, понимания общественного смысла труда и значимости его для себя лично, ответственного, сознательного и творческого отношения к будущей деятельности, профессиональной этики, способности предвидеть изменения, которые могут возникнуть в профессиональной деятельности, и умению работать в изменённых, вновь созданных условиях труда. Цель достигается по мере решения в единстве следующих задач: – формирование сознательного отношения к выбранной профессии; – воспитание чести, гордости, любви к профессии, сознательного отношения к профессиональному долгу, понимаемому как личная ответственность и обязанность; – формирование психологии профессионала; – формирование профессиональной культуры, этики профессионального общения; – формирование социальной компетентности и другие задачи, связанные с имиджем профессии и авторитетом транспортной отрасли	

2 МЕСТО ДИСЦИПЛИНЫ В СТРУКТУРЕ ОПОП	
Блок/часть ОПОП	Блок 1. Дисциплины / Часть, формируемая участниками образовательных отношений
2.1 Дисциплины и практики, на которых основывается изучение данной дисциплины	
1	Б1.В.ДВ.03.01 Методы обработки измерительной информации
2	Б1.В.ДВ.04.01 Обнаружение и фильтрация сигналов в неразрушающем контроле
3	Б1.В.ДВ.05.01 Основы программирования в задачах неразрушающего контроля
4	Б1.В.ДВ.07.01 Детали приборов и основы конструирования
5	Б1.В.ДВ.08.01 Схемотехника измерительных устройств
6	Б1.В.ДВ.09.01 Основы программирования микропроцессоров
7	Б1.В.ДВ.10.01 Электроника и микропроцессорная техника
8	Б1.В.ДВ.11.01 Планирование научного эксперимента
9	Б1.В.ДВ.13.01 Визуальный и оптический контроль
10	Б1.В.ДВ.14.01 Радиационный контроль
11	Б1.В.ДВ.15.01 Акустический и ультразвуковой контроль
12	Б1.В.ДВ.16.01 Радиоволновой контроль
13	Б1.В.ДВ.18.01 Вибрационный контроль
14	Б2.О.03(П) Производственная - проектно-конструкторская практика

15	Б2.О.04(Н) Производственная - научно-исследовательская работа 2.2 Дисциплины и практики, для которых изучение данной дисциплины необходимо как предшествующее
1	Б3.01(Д) Подготовка к процедуре защиты выпускной квалификационной работы
2	Б3.02(Д) Защита выпускной квалификационной работы

3 ПЛАНИРУЕМЫЕ РЕЗУЛЬТАТЫ ОБУЧЕНИЯ ПО ДИСЦИПЛИНЕ, СООТНЕСЕННЫЕ С ТРЕБОВАНИЯМИ К РЕЗУЛЬТАТАМ ОСВОЕНИЯ ОБРАЗОВАТЕЛЬНОЙ ПРОГРАММЫ		
Код и наименование компетенции	Код и наименование индикатора достижения компетенции	Планируемые результаты обучения
ПК-1 Способен к проектированию и конструированию оптоэлектронных приборов и комплексов	ПК-1.2 Разрабатывает технические требования и задания, проектирует и конструирует оптические и оптико-электронные приборы, комплексы и их составные части	Знать: основные правила по разработке технических требований и заданий для проектирования и конструирования оптических и оптико-электронных приборов, комплексов и их составных частей; основные этапы разработки прибора, параметры технического состояния объектов, отказы и восстановление работоспособности объектов; методы и средства технического диагностирования объектов железнодорожного транспорта; классификацию дефектов рельсов железнодорожного пути, деталей вагонов и локомотивов
		Уметь: производить анализ исходных требований и корректировки к параметрам разрабатываемого прибора; выделять основные этапы разработки прибора; осуществлять расчеты по обнаружению дефектов в изделиях; оформлять научно-технические отчеты о результатах разработки приборов и комплексов
		Владеть: навыками разработки исходных технических требований и заданий с корректировками к параметрам разрабатываемого прибора; навыками составления основных этапов разработки прибора; навыками проектирования и конструирования приборов и систем; навыками обработки полученных результатов при проведении исследований с составлением отчета
ПК-3 Способен разрабатывать технологическую и нормативную документацию, внедрять инновационные разработки в области неразрушающего контроля	ПК-3.1 Разрабатывает технологическую и нормативную документацию по неразрушающему контролю контролируемого объекта	Знать: методики оценки технологического контроля конструкторских решений, разработки процессов контроля параметров в объектах железнодорожного транспорта; перспективные методы контроля и диагностики рельсов и деталей подвижного состава; документацию по оформлению результатов контроля
		Уметь: осуществлять выбор оптимальных методов обнаружения дефектов у объектов железнодорожного транспорта и оценивать технологичность конструкторских решений; использовать нормативные документы при контроле рельсов и деталей подвижного состава
		Владеть: методами оформления научно-технических отчетов с результатами разработки и проектирования приборов и комплексов

4 СТРУКТУРА И СОДЕРЖАНИЕ ДИСЦИПЛИНЫ							
Код	Наименование разделов, тем и видов работ	Семестр	Очная форма				*Код индикатора достижения компетенции
			Часы				
			Лек	Пр	Лаб	СР	
1.0	Раздел 1. Методы технического диагностирования объектов на транспорте.						
1.1	Тема 1. Техническая диагностика объектов диагноза. Общие положения	8	2			3	ПК-1.2 ПК-3.1
1.2	Тема 2. Организация неразрушающего контроля на транспорте	8	4			2	ПК-1.2 ПК-3.1
1.3	Тема 3. Методы технического диагностирования объектов на транспорте	8	8	10/10		14	ПК-1.2 ПК-3.1

4 СТРУКТУРА И СОДЕРЖАНИЕ ДИСЦИПЛИНЫ

Код	Наименование разделов, тем и видов работ	Очная форма				*Код индикатора достижения компетенции	
		Семестр	Часы				
			Лек	Пр	Лаб		СР
1.4	Тема 4. Основные возможные отказы, неисправности и дефекты на изделиях транспорта	8	8			4	ПК-1.2 ПК-3.1
2.0	Раздел 2. Неразрушающий контроль на транспорте.						
2.1	Тема 5. Виды неразрушающего контроля на транспорте	8	4			4	ПК-1.2 ПК-3.1
2.2	Тема 6. Применение ультразвуковой дефектоскопии на железнодорожном транспорте	8	4	6/6		8	ПК-1.2 ПК-3.1
2.3	Тема 7. Применение магнитной дефектоскопии на железнодорожном транспорте	8	2	8/8		9	ПК-1.2 ПК-3.1
3.0	Раздел 3. Перспективные методы и средства диагностирования объектов на транспорте.						
3.1	Тема 8. Перспективы развития и применения новых методов и средств диагностирования объектов железнодорожного транспорта	8	4			4	ПК-1.2 ПК-3.1
	Форма промежуточной аттестации – зачет	8					
	Итого часов (без учёта часов на промежуточную аттестацию)		36	24/24		48	

5 ФОНД ОЦЕНОЧНЫХ СРЕДСТВ ДЛЯ ПРОВЕДЕНИЯ ТЕКУЩЕГО КОНТРОЛЯ УСПЕВАЕМОСТИ И ПРОМЕЖУТОЧНОЙ АТТЕСТАЦИИ ОБУЧАЮЩИХСЯ ПО ДИСЦИПЛИНЕ

Фонд оценочных средств для проведения текущего контроля успеваемости и промежуточной аттестации по дисциплине оформлен в виде приложения № 1 к рабочей программе дисциплины и размещен в электронной информационно-образовательной среде Университета, доступной обучающемуся через его личный кабинет

6 УЧЕБНО-МЕТОДИЧЕСКОЕ И ИНФОРМАЦИОННОЕ ОБЕСПЕЧЕНИЕ ДИСЦИПЛИНЫ

6.1 Учебная литература

6.1.1 Основная литература

	Библиографическое описание	Кол-во экз. в библиотеке/ онлайн
6.1.1.1	Сафарбаков, Андрей Мирсасимович Основы технической диагностики деталей и оборудования учеб. пособие : учеб. пособие / А. М. Сафарбаков, А. В. Лукьянов, С. В. Пахомов. Иркутск : ИрГУПС, 2007. - 127с.	80
6.1.1.2	Сафарбаков, Андрей Мирсасимович Основы технической диагностики деталей и оборудования:/ А. М. Сафарбаков, А. В. Лукьянов, С. В. Пахомов ; Федер. агентство ж.-д. трансп., Иркут. Гос. ун-т путей сообщения. Иркутск : ИрГУПС, 2007. - 109с.	82
6.1.1.3	Неразрушающий контроль колесной пары вагона / Р. А. Ахмеджанов, Н. В. Макарошкина. — Омск : ОмГУПС, 2022. — Ч. 1 : Контроль магнитопорошковый, 2022. — 26 с. — URL: https://e.lanbook.com/book/264332 (дата обращения: 18.03.2026). — Текст : электронный.	Онлайн
6.1.1.4	Мазнев, А.С. Комплексы технической диагностики механического оборудования электрического подвижного состава : учеб. пособие / рец.: С. А. Кутепов [и др.]. — Москва : ФГБОУ «Учебно-методический центр по образованию на железнодорожном транспорте», 2014. — 79 с. — URL: https://umczdt.ru/books/1200/2474/ (дата обращения: 21.03.2026). — Текст : электронный.	Онлайн

6.1.2 Дополнительная литература

	Библиографическое описание	Кол-во экз. в библиотеке/ онлайн
6.1.2.1	Носов, В. В. Диагностика машин и оборудования : учебное пособие для вузов / В. В. Носов. — 5-е изд., стер. — Санкт-Петербург : Лань, 2021. — 376 с. — URL: https://e.lanbook.com/book/152451 (дата обращения: 18.03.2026). — Текст : электронный.	Онлайн

6.1.2.2	Четвергов, В.А. Техническая диагностика локомотивов : Учебное пособие / рец.: В. Г. Григоренко [и др.] ; под ред. В.А. Четвергова. — Москва : ФГБОУ «Учебно-методический центр по образованию на железнодорожном транспорте», 2014. — 371 с. — URL: https://umczdt.ru/books/1200/2491/ (дата обращения: 21.03.2026). — Текст : электронный.	Онлайн
6.1.3 Учебно-методические разработки (в т. ч. для самостоятельной работы обучающихся)		
	Библиографическое описание	Кол-во экз. в библиотеке/онлайн
6.1.3.1	Пахомов, С.В. Методические указания по изучению дисциплины Б1.В.ДВ.21.02 Методы и средства контроля объектов на транспорте по направлению подготовки 12.03.01 Приборостроение, профиль Приборы и методы контроля качества и диагностики / С.В. Пахомов ; ИрГУПС. – Иркутск : ИрГУПС, 2023. – 13 с. - Текст: электронный. - URL: https://www.irgups.ru/eis/for_site/umkd_files/mu_68891_1400_2026_1_signed.pdf	Онлайн
6.2 Ресурсы информационно-телекоммуникационной сети «Интернет»		
6.2.1	Электронная библиотека Учебно-методического центра по образованию на железнодорожном транспорте «ЭБ УМЦ ЖДТ» — https://umczdt.ru/books/	
6.2.2	Электронно-библиотечная система «Издательство Лань», https://e.lanbook.com/	
6.3 Программное обеспечение и информационные справочные системы		
6.3.1 Базовое программное обеспечение		
6.3.1.1	Microsoft Windows Professional 10, государственный контракт от 20.07.2021 № 0334100010021000013-01	
6.3.1.2	Microsoft Office Russian 2010, государственный контракт от 20.07.2021 № 0334100010021000013-01	
6.3.1.3	FoxitReader, свободно распространяемое программное обеспечение http://free-software.com.ua/pdf-viewer/foxit-reader/	
6.3.1.4	Adobe Acrobat Reader DC свободно распространяемое программное обеспечение https://get.adobe.com/ru/reader/enterprise/	
6.3.1.5	Яндекс. Браузер. Прикладное программное обеспечение общего назначения, Офисные приложения, лицензия – свободно распространяемое программное обеспечение по лицензии BSD License.	
6.3.2 Специализированное программное обеспечение		
6.3.2.1	Не предусмотрено	
6.3.3 Информационные справочные системы		
6.3.3.1	Не предусмотрены	
6.4 Правовые и нормативные документы		
6.4.1	Не предусмотрены	

7 ОПИСАНИЕ МАТЕРИАЛЬНО-ТЕХНИЧЕСКОЙ БАЗЫ, НЕОБХОДИМОЙ ДЛЯ ОСУЩЕСТВЛЕНИЯ УЧЕБНОГО ПРОЦЕССА ПО ДИСЦИПЛИНЕ		
1	Корпуса А, Б, В, Г, Д, Е ИрГУПС находятся по адресу г. Иркутск, ул. Чернышевского, д. 15; корпус Л ИрГУПС находится – по адресу г. Иркутск, ул. Лермонтова, д.80	
2	Учебная аудитория Г-110 для проведения лекционных и практических занятий, лабораторных работ, групповых и индивидуальных консультаций, курсового проектирования (выполнения курсовых работ), текущего контроля и промежуточной аттестации. Основное оборудование: специализированная мебель, мультимедиапроектор (переносной), экран (переносной), ноутбук (переносной). Для проведения занятий имеются учебно-наглядные пособия (презентации, плакаты).	
3	Помещения для самостоятельной работы обучающихся оснащены компьютерной техникой, подключенной к информационно-телекоммуникационной сети «Интернет», и обеспечены доступом в электронную информационно-образовательную среду ИрГУПС. Помещения для самостоятельной работы обучающихся: – читальные залы; – учебные залы вычислительной техники А-401, А-509, А-513, А-516, Д-501, Д-503, Д-505, Д-507; – помещения для хранения и профилактического обслуживания учебного оборудования – А-521	

8 МЕТОДИЧЕСКИЕ УКАЗАНИЯ ДЛЯ ОБУЧАЮЩИХСЯ ПО ОСВОЕНИЮ ДИСЦИПЛИНЫ	
Вид учебной деятельности	Организация учебной деятельности обучающегося
Лекция	Лекция (от латинского «lection» – чтение) – вид аудиторных учебных занятий. Лекция: закладывает основы научных знаний в систематизированной, последовательной,

	<p>обобщенной форме; раскрывает состояние и перспективы развития соответствующей области науки и техники; концентрирует внимание обучающихся на наиболее сложных, узловых вопросах; стимулирует познавательную активность обучающихся.</p> <p>Во время лекционных занятий обучающийся должен уметь сконцентрировать внимание на изучаемых проблемах и включить в работу все виды памяти: словесную, образную и моторно-двигательную. Для этого весь материал, излагаемый преподавателем, обучающемуся необходимо конспектировать. На полях конспекта следует пометить вопросы, выделенные обучающимся для консультации с преподавателем. Выводы, полученные в виде формул, рекомендуется в конспекте подчеркивать или обводить рамкой, чтобы лучше запоминались. Полезно составить краткий справочник, содержащий определения важнейших понятий лекции. К каждому занятию следует разобрать материал предыдущей лекции. Изучая материал по учебнику или конспекту лекций, следует переходить к следующему вопросу только в том случае, когда хорошо усвоен предыдущий вопрос. Ряд вопросов дисциплины может быть вынесен на самостоятельное изучение. Такое задание требует оперативного выполнения. В конспекте лекций необходимо оставить место для освещения упомянутых вопросов. Обозначить вопросы, термины, материал, который вызывает трудности, пометить и попытаться найти ответ в рекомендуемой литературе. Если самостоятельно не удастся разобраться в материале, то необходимо сформулировать вопрос и задать преподавателю на консультации, на практическом занятии</p>
<p>Практическое занятие</p>	<p>Практическое занятие – вид аудиторных учебных занятий, целенаправленная форма организации учебного процесса, при реализации которой обучающиеся по заданию и под руководством преподавателя выполняют практические задания. Практические задания направлены на углубление научно-теоретических знаний и овладение определенными методами работы, в процессе которых вырабатываются умения и навыки выполнения тех или иных учебных действий в данной сфере науки. Практические занятия развивают научное мышление и речь, позволяют проверить знания обучающихся, выступают как средства оперативной обратной связи; цель практических занятий – углублять, расширять, детализировать знания, полученные на лекции, в обобщенной форме и содействовать выработке навыков профессиональной деятельности.</p> <p>На практических занятиях подробно рассматриваются основные вопросы дисциплины, разбираются основные типы задач. К каждому практическому занятию следует заранее самостоятельно выполнить домашнее задание и выучить лекционный материал к следующей теме. Систематическое выполнение домашних заданий обязательно и является важным фактором, способствующим успешному усвоению дисциплины</p>
<p>Самостоятельная работа</p>	<p>Обучение по дисциплине «Методы и средства контроля объектов на транспорте» предусматривает активную самостоятельную работу обучающегося. В разделе 4 рабочей программы, который называется «Структура и содержание дисциплины», все часы самостоятельной работы расписаны по темам и вопросам, а также указана необходимая учебная литература: обучающийся изучает учебный материал, разбирает примеры и решает разноуровневые задачи в рамках выполнения как общих домашних заданий, так и индивидуальных домашних заданий (ИДЗ) и других видов работ, предусмотренных рабочей программой дисциплины. При выполнении домашних заданий обучающемуся следует обратиться к задачам, решенным на предыдущих практических занятиях, решенным домашним работам, а также к примерам, приводимым лектором. Если этого будет недостаточно для выполнения всей работы можно дополнительно воспользоваться учебными пособиями, приведенными в разделе 6.1 «Учебная литература». Если, несмотря на изученный материал, задание выполнить не удастся, то в обязательном порядке необходимо посетить консультацию преподавателя, ведущего практические занятия, и/или консультацию лектора.</p> <p>Домашние задания, индивидуальные домашние задания и другие работы, предусмотренные рабочей программой дисциплины должны быть выполнены обучающимся в установленные преподавателем сроки в соответствии с требованиями к оформлению текстовой и графической документации, сформулированным в Положении «Требования к оформлению текстовой и графической документации. Нормоконтроль»</p>
<p>Комплекс учебно-методических материалов по всем видам учебной деятельности, предусмотренным рабочей программой дисциплины (модуля), размещен в электронной информационно-образовательной среде ИрГУПС, доступной обучающемуся через его личный кабинет</p>	

Приложение № 1 к рабочей программе

ФОНД ОЦЕНОЧНЫХ СРЕДСТВ

**для проведения текущего контроля успеваемости
и промежуточной аттестации**

1. Общие положения

Фонд оценочных средств (ФОС) является составной частью нормативно-методического обеспечения системы оценки качества освоения обучающимися образовательной программы.

Фонд оценочных средств предназначен для использования обучающимися, преподавателями, администрацией ИрГУПС, а также сторонними образовательными организациями для оценивания качества освоения образовательной программы и уровня сформированности компетенций у обучающихся.

Задачами ФОС являются:

- оценка достижений обучающихся в процессе изучения дисциплины;
- обеспечение соответствия результатов обучения задачам будущей профессиональной деятельности через совершенствование традиционных и внедрение инновационных методов обучения в образовательный процесс;
- самоподготовка и самоконтроль обучающихся в процессе обучения.

Фонд оценочных средств сформирован на основе ключевых принципов оценивания: валидность, надежность, объективность, эффективность.

Для оценки уровня сформированности компетенций используется трехуровневая система:

- минимальный уровень освоения, обязательный для всех обучающихся по завершению освоения образовательной программы; дает общее представление о виде деятельности, основных закономерностях функционирования объектов профессиональной деятельности, методов и алгоритмов решения практических задач;

- базовый уровень освоения, превышение минимальных характеристик сформированности компетенций; позволяет решать типовые задачи, принимать профессиональные и управленческие решения по известным алгоритмам, правилам и методикам;

- высокий уровень освоения, максимально возможная выраженность характеристик компетенций; предполагает готовность решать практические задачи повышенной сложности, нетиповые задачи, принимать профессиональные и управленческие решения в условиях неполной определенности, при недостаточном документальном, нормативном и методическом обеспечении.

2. Перечень компетенций, в формировании которых участвует дисциплина.

Программа контрольно-оценочных мероприятий. Показатели оценивания компетенций, критерии оценки

Дисциплина «Методы и средства контроля объектов на транспорте» участвует в формировании компетенций:

ПК-1. Способен к проектированию и конструированию оптоэлектронных приборов и комплексов

ПК-3. Способен разрабатывать технологическую и нормативную документацию, внедрять инновационные разработки в области неразрушающего контроля

Программа контрольно-оценочных мероприятий очная форма обучения

№	Наименование контрольно-оценочного мероприятия	Объект контроля	Код индикатора достижения компетенции	Наименование оценочного средства (форма проведения*)
8 семестр				
1.0	Раздел 1. Методы технического диагностирования объектов на транспорте			
1.1	Текущий контроль	Тема 1. Техническая диагностика объектов диагноза. Общие положения	ПК-1.2 ПК-3.1	Конспект (письменно)
1.2	Текущий контроль	Тема 2. Организация неразрушающего контроля на транспорте	ПК-1.2 ПК-3.1	Конспект (письменно)
1.3	Текущий контроль	Тема 3. Методы технического диагностирования объектов на транспорте	ПК-1.2 ПК-3.1	Конспект (письменно) В рамках ПП**: Собеседование (устно) Тестирование (компьютерные технологии)
1.4	Текущий контроль	Тема 4. Основные возможные отказы, неисправности и дефекты на изделиях транспорта	ПК-1.2 ПК-3.1	Конспект (письменно)
2.0	Раздел 2. Неразрушающий контроль на транспорте			
2.1	Текущий контроль	Тема 5. Виды неразрушающего контроля на транспорте	ПК-1.2 ПК-3.1	Конспект (письменно)
2.2	Текущий контроль	Тема 6. Применение ультразвуковой дефектоскопии на железнодорожном транспорте	ПК-1.2 ПК-3.1	Конспект (письменно) В рамках ПП**: Собеседование (устно) Тестирование (компьютерные технологии)
2.3	Текущий контроль	Тема 7. Применение магнитной дефектоскопии на железнодорожном транспорте	ПК-1.2 ПК-3.1	Конспект (письменно) В рамках ПП**: Собеседование (устно)
3.0	Раздел 3. Перспективные методы и средства диагностирования объектов на транспорте			
3.1	Текущий контроль	Тема 8. Перспективы развития и применения новых методов и средств диагностирования объектов железнодорожного транспорта	ПК-1.2 ПК-3.1	Конспект (письменно)
	Промежуточная аттестация	Раздел 1. Методы технического диагностирования объектов на транспорте Раздел 2. Неразрушающий контроль на транспорте Раздел 3. Перспективные методы и средства диагностирования объектов на транспорте		Зачет (собеседование) Зачет - тестирование (компьютерные технологии)

*Форма проведения контрольно-оценочного мероприятия: устно, письменно, компьютерные технологии.

**ПП – практическая подготовка

Описание показателей и критериев оценивания компетенций.

Описание шкал оценивания

Контроль качества освоения дисциплины включает в себя текущий контроль успеваемости и промежуточную аттестацию. Текущий контроль успеваемости и промежуточная аттестация обучающихся проводятся в целях установления соответствия достижений обучающихся поэтапным требованиям образовательной программы к результатам обучения и формирования компетенций.

Текущий контроль успеваемости – основной вид систематической проверки знаний, умений, навыков обучающихся. Задача текущего контроля – оперативное и регулярное управление учебной деятельностью обучающихся на основе обратной связи и корректировки. Результаты оценивания учитываются в виде средней оценки при проведении промежуточной аттестации.

Для оценивания результатов обучения используется четырехбалльная шкала: «отлично», «хорошо», «удовлетворительно», «неудовлетворительно» и двухбалльная шкала: «зачтено», «не зачтено».

Перечень оценочных средств, используемых для оценивания компетенций, а также краткая характеристика этих средств приведены в таблице.

Текущий контроль

№	Наименование оценочного средства	Краткая характеристика оценочного средства	Представление оценочного средства в ФОС
1	Собеседование	Средство контроля на практическом занятии, организованное как специальная беседа преподавателя с обучающимся на темы, связанные с изучаемой дисциплиной, и рассчитанное на выяснение объема знаний обучающегося по определенному разделу, теме, проблеме и т.п. Может быть использовано для оценки знаний обучающихся	Вопросы для собеседования по темам/разделам дисциплины
2	Конспект	Особый вид текста, в основе которого лежит аналитико-синтетическая переработка информации первоисточника (исходного текста). Цель этой деятельности — выявление, систематизация и обобщение (с возможной критической оценкой) наиболее ценной (для конспектирующего) информации. Может быть использовано для оценки знаний, умений, навыков и (или) опыта деятельности обучающихся	Темы конспектов
3	Тестирование (компьютерные технологии)	Система стандартизированных заданий, позволяющая автоматизировать процедуру измерения уровня знаний и умений обучающегося. Может быть использовано для оценки знаний, умений, навыков и (или) опыта деятельности обучающихся	Фонд тестовых заданий

Промежуточная аттестация

№	Наименование оценочного средства	Краткая характеристика оценочного средства	Представление оценочного средства в ФОС
1	Зачет	Средство, позволяющее оценить знания, умения, навыков и (или) опыта деятельности обучающегося по дисциплине. Может быть использовано для оценки знаний, умений, навыков и (или) опыта деятельности обучающихся	Перечень теоретических вопросов и практических заданий к зачету
2	Тест – промежуточная аттестация в форме зачета	Система автоматизированного контроля освоения компетенций (части компетенций) обучающимся по	Фонд тестовых заданий

	дисциплине (модулю) с использованием информационно-коммуникационных технологий. Может быть использовано для оценки знаний, умений, навыков и (или) опыта деятельности обучающихся	
--	--	--

Критерии и шкалы оценивания компетенций в результате изучения дисциплины при проведении промежуточной аттестации в форме зачета. Шкала оценивания уровня освоения компетенций

Шкала оценивания	Критерии оценивания	Уровень освоения компетенции
«зачтено»	Обучающийся правильно ответил на теоретические вопросы. Показал отличные знания в рамках учебного материала. Правильно выполнил практические задания. Показал отличные умения и владения навыками применения полученных знаний и умений при решении задач в рамках учебного материала. Ответил на все дополнительные вопросы	Высокий
	Обучающийся с небольшими неточностями ответил на теоретические вопросы. Показал хорошие знания в рамках учебного материала. С небольшими неточностями выполнил практические задания. Показал хорошие умения и владения навыками применения полученных знаний и умений при решении задач в рамках учебного материала. Ответил на большинство дополнительных вопросов	Базовый
	Обучающийся с существенными неточностями ответил на теоретические вопросы. Показал удовлетворительные знания в рамках учебного материала. С существенными неточностями выполнил практические задания. Показал удовлетворительные умения и владения навыками применения полученных знаний и умений при решении задач в рамках учебного материала. Допустил много неточностей при ответе на дополнительные вопросы	Минимальный
«не зачтено»	Обучающийся при ответе на теоретические вопросы и при выполнении практических заданий продемонстрировал недостаточный уровень знаний и умений при решении задач в рамках учебного материала. При ответах на дополнительные вопросы было допущено множество неправильных ответов	Компетенция не сформирована

Тест – промежуточная аттестация в форме зачета

Шкала оценивания	Критерии оценивания
«зачтено»	Обучающийся верно ответил на 70 % и более тестовых заданий при прохождении тестирования
«не зачтено»	Обучающийся верно ответил на 69 % и менее тестовых заданий при прохождении тестирования

Критерии и шкалы оценивания результатов обучения при проведении текущего контроля успеваемости

Собеседование

Шкалы оценивания		Критерии оценивания
«отлично»	«зачтено»	Глубокое и прочное усвоение программного материала. Полные, последовательные, грамотные и логически излагаемые ответы при видоизменении задания. Обучающийся свободно справляется с поставленными задачами, может обосновать принятые решения,

		демонстрирует владение разносторонними навыками и приемами выполнения практических работ
«хорошо»		Знание программного материала, грамотное изложение, без существенных неточностей в ответе на вопрос, правильное применение теоретических знаний, владение необходимыми навыками при выполнении практических задач
«удовлетворительно»		Обучающийся демонстрирует усвоение основного материала, при ответе допускаются неточности, при ответе недостаточно правильные формулировки, нарушение последовательности в изложении программного материала, затруднения в выполнении практических заданий Слабое знание программного материала, при ответе возникают ошибки, затруднения при выполнении практических работ
«неудовлетворительно»	«не зачтено»	Не было попытки выполнить задание

Конспект

Шкалы оценивания		Критерии оценивания
«отлично»	«зачтено»	Конспект по теме выполнен в обозначенный преподавателем срок. Конспект выполнен обучающимся по заданной теме в полном объеме с соблюдением необходимой последовательности. Обучающийся работал полностью самостоятельно; раскрыл тему полностью и ответил на все вопросы преподавателя по конкретной теме конспекта. Конспект оформлен аккуратно, в наиболее оптимальной для фиксации результатов форме
«хорошо»		Конспект по теме выполнен в обозначенный преподавателем срок. Конспект выполнен обучающимся по заданной теме в полном объеме с соблюдением необходимой последовательности. Обучающийся работал полностью самостоятельно; раскрыл тему не полностью и ответил на часть вопросов преподавателя по конкретной теме конспекта. Конспект оформлен аккуратно, с незначительными исправлениями
«удовлетворительно»		Конспект по теме выполнен в обозначенный преподавателем срок. Конспект выполнен обучающимся по заданной теме в не полном объеме с частичным соблюдением необходимой последовательности. Обучающийся работал полностью самостоятельно; раскрыл тему не полностью и ответил на часть вопросов преподавателя по конкретной теме конспекта. Конспект оформлен не аккуратно
«неудовлетворительно»	«не зачтено»	Конспект по теме не выполнен в обозначенный преподавателем срок. Конспект выполнен обучающимся не по заданной теме в не полном объеме без соблюдения необходимой последовательности. Обучающийся работал не самостоятельно; не раскрыл тему и не ответил на вопросы преподавателя по конкретной теме конспекта. Конспект оформлен не аккуратно

Тестирование

Шкалы оценивания		Критерии оценивания
«отлично»	«зачтено»	Обучающийся верно ответил на 90 – 100 % тестовых заданий при прохождении тестирования
«хорошо»		Обучающийся верно ответил на 80 – 89 % тестовых заданий при прохождении тестирования
«удовлетворительно»		Обучающийся верно ответил на 70 – 79 % тестовых заданий при прохождении тестирования
«неудовлетворительно»	«не зачтено»	Обучающийся верно ответил на 69 % и менее тестовых заданий при прохождении тестирования

3. Типовые контрольные задания или иные материалы, необходимые для оценки знаний, умений, навыков и (или) опыта деятельности

3.1 Типовые контрольные задания для проведения собеседования

Контрольные варианты заданий выложены в электронной информационно-образовательной среде ИрГУПС, доступной обучающемуся через его личный кабинет.

Ниже приведен образец типовых вариантов заданий для проведения собеседований.

Образец типового варианта вопросов для проведения собеседования
«Тема 3. Методы технического диагностирования объектов на транспорте»

Практическое занятие № 1 «Статистический метод Байеса»:

- простая формула Байеса.
- основные вероятности, входящие в основную формулу Байеса.
- обобщенная формула Байеса.
- основные вероятности, входящие в обобщенную формулу Байеса.
- вероятность отсутствия признака.
- диагностическая таблица.
- решающее правило для метода Байеса.

Практическое занятие № 2 «Статистический метод минимального риска»:

- решающее правило для методов статистических решений;
- возможные ошибки при принятии решений;
- вероятность ложной тревоги и ее формула;
- вероятность пропуска дефекта и ее формула;
- средний риск и его формула;
- сущность метода минимального риска;
- решающее правило для метода минимального риска;
- условие экстремума среднего риска принятия решения;
- чем выражаются математически понятия ложной тревоги пропуска дефекта?

Практическое занятие № 3 «Статистический метод минимального числа ошибочных решений»:

- решающее правило для методов статистических решений;
- возможные ошибки при принятии решений;
- вероятность ложной тревоги и ее формула;
- вероятность пропуска дефекта и ее формула;
- средний риск и его формула;
- сущность метода минимального числа ошибочных решений;
- решающее правило для метода минимального числа ошибочных решений;
- условие экстремума среднего риска принятия решения;
- чем выражаются математически понятия ложной тревоги пропуска дефекта?

Практическое занятие № 4 «Статистический метод минимакса»:

- решающее правило для методов статистических решений;
- возможные ошибки при принятии решений;
- вероятность ложной тревоги и ее формула;
- вероятность пропуска дефекта и ее формула;
- средний риск и его формула;
- сущность метода минимакса;
- решающее правило для метода минимакса;
- условие экстремума среднего риска принятия решения;
- чем выражаются математически понятия ложной тревоги пропуска дефекта?

Практическое занятие № 5 «Статистический метод Неймана-Пирсона»:

- решающее правило для методов статистических решений;
- возможные ошибки при принятии решений;
- вероятность ложной тревоги и ее формула;
- вероятность пропуска дефекта и ее формула;
- средний риск и его формула;

- сущность метода Неймана-Пирсона;
- решающее правило для метода Неймана-Пирсона;
- условие экстремума среднего риска принятия решения;
- чем выражаются математически понятия ложной тревоги пропуска дефекта?

Образец типового варианта вопросов для проведения собеседования
«Тема 6. Применение ультразвуковой дефектоскопии на железнодорожном транспорте»

Практическое занятие № 6 «Ультразвуковой контроль»: эхо-метод, эхо-теневой метод:

- физическая сущность ультразвуковой волны;
- продольная ультразвуковая волна;
- поперечная ультразвуковая волна;
- закон синусов (закон Снелиуса) для отражения и преломления волн с учетом трансформации продольной волны в поперечную;
- физическая сущность эхо-метода;
- физическая сущность эхо-теневого метода;
- порядок расчета углов отражения для продольной и поперечной волны, углов преломления для продольной волны и для поперечной волны;
- порядок применения совмещенного наклонного пьезоэлектрического преобразователя.

Практическое занятие № 7 «Ультразвуковой контроль: эхо-зеркальный метод»:

- физическая сущность ультразвуковой волны;
- продольная ультразвуковая волна;
- поперечная ультразвуковая волна;
- физическая сущность эхо-метода;
- физическая сущность эхо-теневого метода;
- физическая сущность эхо-зеркального метода;
- порядок расчета углов отражения для продольной и поперечной волны, углов преломления для продольной волны и для поперечной волны;
- порядок применения совмещенного наклонного пьезоэлектрического преобразователя.

Практическое занятие № 8 «Ультразвуковой контроль: дельта-метод, реверберационный метод, зеркально-теневой метод»:

- физическая сущность ультразвуковой волны;
- продольная ультразвуковая волна;
- поперечная ультразвуковая волна;
- физическая сущность дельта-метода;
- физическая сущность реверберационного метода;
- физическая сущность зеркально-теневого метода;
- порядок расчета углов отражения для продольной и поперечной волны, углов преломления для продольной волны и для поперечной волны;
- порядок применения совмещенного наклонного пьезоэлектрического преобразователя.

Образец типового варианта вопросов для проведения собеседования
«Тема 7. Применение магнитной дефектоскопии на железнодорожном транспорте»

Практическое занятие № 9 «Магнитный контроль: устройство намагничивания, расчет магнитного потока»:

- физическая сущность магнитного контроля;
- методы магнитного контроля;
- задачи устройства намагничивания;
- порядок расчета магнитного потока электромагнита;
- порядок расчета магнитной индукции электромагнита;

– дефекты, обнаруживаемые магнитными методами контроля.

Практическое занятие № 10 «Магнитный контроль: расчет магнитного поля дефектов типовой формы»:

- физическая сущность магнитного контроля;
- методы магнитного контроля;
- задачи устройства намагничивания;
- порядок расчета магнитного потока электромагнита;
- порядок расчета магнитной индукции электромагнита;
- дефекты, обнаруживаемые магнитными методами контроля;
- порядок расчета магнитного поля дефектов типовой формы.

Практическое занятие № 11 «Вихретоковый контроль: глубина проникновения вихревых токов»:

- физическая сущность вихретокового контроля;
- порядок расчета глубины проникновения вихревых токов;
- обобщенный параметр контроля для железа;
- обобщенный параметр контроля для сигналов электропотенциального измерителя глубины трещин и глубины трещины;
- дефекты, обнаруживаемые вихретоковыми методами контроля.

Практическое занятие № 12 «Оформление журнала отказов на объекте эксплуатации при проведении неразрушающего контроля»:

- отказы, возникающие на объектах;
- журнал учета отказов на объекте эксплуатации при проведении неразрушающего контроля;
- порядок оформления журнала учета отказов;
- порядок учета отказов в отделах диагностики;
- наличие информации в журнале учета отказов.

3.2 Типовые контрольные задания для написания конспекта

Контрольные варианты заданий выложены в электронной информационно-образовательной среде ИрГУПС, доступной обучающемуся через его личный кабинет.

Ниже приведен образец типовых вариантов заданий для написания конспектов.

Образец тем конспектов

- «Тема 1. Техническая диагностика объектов диагноза. Общие положения»
- «Тема 2. Организация неразрушающего контроля на транспорте»
- «Тема 3. Методы технического диагностирования объектов на транспорте»
- «Тема 4. Основные возможные отказы, неисправности и дефекты на изделиях транспорта»
- «Тема 5. Виды неразрушающего контроля на транспорте»
- «Тема 6. Применение ультразвуковой дефектоскопии на железнодорожном транспорте»
- «Тема 7. Применение магнитной дефектоскопии на железнодорожном транспорте»
- «Тема 8. Перспективы развития и применения новых методов и средств диагностирования объектов железнодорожного транспорта»

3.3 Типовые контрольные задания для проведения тестирования

Фонд тестовых заданий по дисциплине содержит тестовые задания, распределенные по разделам и темам, с указанием их количества и типа.

Структура фонда тестовых заданий по дисциплине

Индикатор достижения компетенции	Тема в соответствии с РПД	Характеристика ТЗ	Количество тестовых заданий, типы ТЗ
ПК-1.2 ПК-3.1	Тема 1. Техническая диагностика объектов диагноза. Общие положения	Знание	2 – ОТЗ 2 – ЗТЗ

		Умение	2 – ОТЗ 2 – ЗТЗ
		Навык и (или) опыт деятельности/ действие	2 – ОТЗ 2 – ЗТЗ
ПК-1.2 ПК-3.1	Тема 2. Организация неразрушающего контроля на транспорте	Знание	1 – ОТЗ 1 – ЗТЗ
		Умение	2 – ОТЗ 2 – ЗТЗ
		Навык и (или) опыт деятельности/ действие	1 – ОТЗ 1 – ЗТЗ
ПК-1.2 ПК-3.1	Тема 3. Методы технического диагностирования объектов на транспорте	Знание	1 – ОТЗ 1 – ЗТЗ
		Умение	2 – ОТЗ 2 – ЗТЗ
		Навык и (или) опыт деятельности/ действие	1 – ОТЗ 1 – ЗТЗ
ПК-1.2 ПК-3.1	Тема 4. Основные возможные отказы, неисправности и дефекты на изделиях транспорта	Знание	2 – ОТЗ 2 – ЗТЗ
		Умение	2 – ОТЗ 2 – ЗТЗ
		Навык и (или) опыт деятельности/ действие	2 – ОТЗ 2 – ЗТЗ
ПК-1.2 ПК-3.1	Тема 5. Виды неразрушающего контроля на транспорте	Знание	1 – ОТЗ 1 – ЗТЗ
		Умение	2 – ОТЗ 2 – ЗТЗ
		Навык и (или) опыт деятельности/ действие	1 – ОТЗ 1 – ЗТЗ
ПК-1.2 ПК-3.1	Тема 6. Применение ультразвуковой дефектоскопии на железнодорожном транспорте	Знание	2 – ОТЗ 2 – ЗТЗ
		Умение	2 – ОТЗ 2 – ЗТЗ
		Навык и (или) опыт деятельности/ действие	2 – ОТЗ 2 – ЗТЗ
ПК-1.2 ПК-3.1	Тема 7. Применение магнитной дефектоскопии на железнодорожном транспорте	Знание	2 – ОТЗ 2 – ЗТЗ
		Умение	2 – ОТЗ 2 – ЗТЗ
		Навык и (или) опыт деятельности/ действие	2 – ОТЗ 2 – ЗТЗ
ПК-1.2 ПК-3.1	Тема 8. Перспективы развития и применения новых методов и средств диагностирования объектов железнодорожного транспорта	Знание	2 – ОТЗ 2 – ЗТЗ
		Умение	2 – ОТЗ 2 – ЗТЗ
		Навык и (или) опыт деятельности/ действие	2 – ОТЗ 2 – ЗТЗ
		Итого	84

Полный комплект ФТЗ хранится в электронной информационно-образовательной среде ИрГУПС и обучающийся имеет возможность ознакомиться с демонстрационным вариантом ФТЗ.

Ниже приведен образец типового варианта итогового теста, предусмотренного рабочей программой дисциплины.

1. Что такое техническая диагностика?

а) Техническая диагностика – это область науки и техники, изучающая и разрабатывающая методы и средства определения и прогнозирования технического состояния механизмов, машин и оборудования как при их разборке или во время ремонта, так и без нее при техническом обслуживании и эксплуатации

б) Техническая диагностика – это есть отрасль знаний, включающая в себя теорию организации процессов диагноза, а также принципы построения средств диагноза

в) Техническая диагностика – это область науки и техники, разрабатывающая методы и средства определения и прогнозирования технического состояния механизмов, машин и оборудования при их разборке или во время ремонта

г) Техническая диагностика – это есть отрасль знаний, включающая в себя методы организации процессов диагноза, а также принципы построения средств диагноза

Ответ: а.

2. Исправное техническое состояние оборудование – это...

а) когда значения всех параметров изделия, характеризующих способность выполнять заданные функции на всех режимах, соответствуют требованиям нормативно-технической документации

б) когда изделие соответствует всем требованиям нормативно-технической документации

в) когда значение всех параметров изделия, характеризующих способность выполнять заданные функции на проверенных режимах, соответствуют требованиям нормативно-технической документации

г) когда значение всех параметров изделия, характеризующих способность выполнять заданные функции на всех и проверенных режимах, соответствуют требованиям нормативно-технической документации

Ответ: б.

3. Работоспособное техническое состояние оборудование – это...

а) когда значения всех параметров изделия, характеризующих способность выполнять заданные функции на всех режимах, соответствуют требованиям нормативно-технической документации

б) когда значение всех параметров изделия, характеризующих способность выполнять заданные функции на всех и проверенных режимах, соответствуют требованиям нормативно-технической документации

в) когда значение всех параметров изделия, характеризующих способность выполнять заданные функции на проверенных режимах, соответствуют требованиям нормативно-технической документации

г) когда изделие соответствует всем требованиям нормативно-технической документации

Ответ: а.

4. Нефункционирующее техническое состояние оборудование – это...

а) когда значение хотя бы одного параметра изделия, характеризующего способность выполнять заданные функции на проверенных режимах, не соответствует требованиям нормативно-технической документации

б) когда значение хотя бы одного параметра изделия, характеризующего способность выполнять заданную функцию на всех режимах, не соответствует требованиям нормативно-технической документации

в) когда изделие не соответствует хотя бы одному требованию нормативно-технической документации

г) когда значение хотя бы одного параметра изделия, характеризующего способность выполнять заданные функции на всех и проверенных режимах, не соответствует требованиям нормативно-технической документации

Ответ: а.

5. Неработоспособное техническое состояние оборудование – это...

а) когда значение хотя бы одного параметра изделия, характеризующего способность выполнять заданную функцию на всех режимах, не соответствует требованиям нормативно-технической документации

б) когда значение хотя бы одного параметра изделия, характеризующих способность выполнять заданные функции на всех и проверенных режимах, не соответствуют требованиям нормативно-технической документации

в) когда значение хотя бы одного параметра изделия, характеризующих способность выполнять заданные функции на проверенных режимах, не соответствуют требованиям нормативно-технической документации

г) когда изделие не соответствует хотя бы одному требованию нормативно-технической документации

Ответ: а.

6. Под параметром в технической диагностике понимают...

а) наименование какой-либо физической величины, устанавливаемой для отличия данного состояния от других состояний объекта контроля

б) значение или интервал значений какого-либо параметра, устанавливаемого для отличия данного состояния от других состояний

в) физическую величину какого-либо устройства изделия, устанавливаемого для отличия данного состояния от других состояний

г) наименование параметра изделия, устанавливаемого для отличия данного состояния от других состояний

Ответ: а.

7. Под признаком состояния в технической диагностике понимают...

а) значение или интервал значений какого-либо параметра, устанавливаемого для отличия данного состояния от других состояний

б) физическую величину какого-либо устройства изделия, устанавливаемого для отличия данного состояния от других состояний

в) наименование параметра изделия, устанавливаемого для отличия данного состояния от других состояний

г) наименование какой-либо физической величины, устанавливаемой для отличия данного состояния от других состояний объекта контроля

Ответ: а.

8. Элементарная проверка – это...

а) некоторый физический эксперимент над объектом диагноза и определяется значением воздействия, подаваемого или поступающего на объект диагноза, а также ответом этого объекта диагноза на это воздействие

б) некоторый физический эксперимент над объектом диагноза и определяется значением ответа, подаваемого или поступающего на объект диагноза, а также воздействием этого объекта диагноза на этот ответ

в) некоторое физическое воздействие над объектом диагноза и определяется значением параметра, подаваемого или поступающего на объект диагноза, а также воздействием этого объекта диагноза на этот ответ

г) некоторое физическое применение над объектом диагноза и определяется значением параметра, подаваемого или поступающего на объект диагноза, а также воздействием этого объекта диагноза на этот ответ

Ответ: а.

9. Система диагноза (СисД) – это...

- а) совокупность средств диагноза, объекта диагноза и исполнителей, необходимая для проведения диагностирования
- б) совокупность объекта диагноза и исполнителей, необходимая для проведения диагностирования
- в) совокупность средств диагноза и исполнителей, необходимая для проведения диагностирования
- г) совокупность средств диагноза, объекта диагноза и без исполнителей, необходимая для проведения диагностирования

Ответ: а.

10. При наблюдении за силовым трансформатором (СТр) проверяем признак k_1 – повышение температуры обмоток СТр. Предположим, что появление этого признака связано с неисправностью СТр. При исправном состоянии СТр D_2 признак k_1 не наблюдается, а при неисправном состоянии D_1 признак k_1 наблюдается в 30 % случаев. На основании статистических данных известно, что 80 % СТр вырабатывает ресурс в исправном состоянии D_1 , 20 % имеют состояние D_2 . Определить вероятность возможного состояния СТр при наличии признака k_1 . При расчете использовать обобщенную формулу Байеса

$$P(D_i/K^*) = \frac{P(D_i)P(K^*/D_i)}{\sum_{s=1}^n P(D_s)P(K^*/D_s)}$$

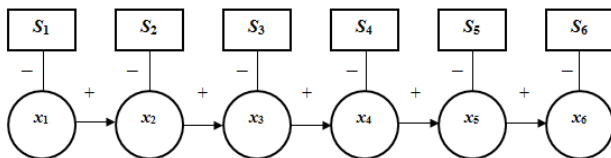
Ответ: $P(D_1/k_1)=1$, $P(D_2/k_1)=0$, неисправное состояние СТр D_1 .

11. При наблюдении за силовым трансформатором (СТр) проверяем признак k_1 – изменение уровня шума, создаваемого СТр. Предположим, что появление этого признака связано с неисправностью СТр. При исправном состоянии СТр D_2 признак k_1 наблюдается в 2% случаев, а при неисправном состоянии D_1 признак k_1 наблюдается в 20 % случаев. На основании статистических данных известно, что 70 % СТр вырабатывает ресурс в исправном состоянии D_1 , 30 % имеют состояние D_2 . Определить вероятность возможного состояния СТр при наличии признака k_1 . При расчете использовать обобщенную формулу Байеса

$$P(D_i/K^*) = \frac{P(D_i)P(K^*/D_i)}{\sum_{s=1}^n P(D_s)P(K^*/D_s)}$$

Ответ: $P(D_1/k_1)=0,977$, $P(D_2/k_1)=0,023$, неисправное состояние СТр D_1 .

12. Разработать программу поиска места отказа «по функциональной схеме» для обнаружения дефектов на изделии путем установления очередности выполнения элементарных проверок (ЭП), состоящем из шести устройств



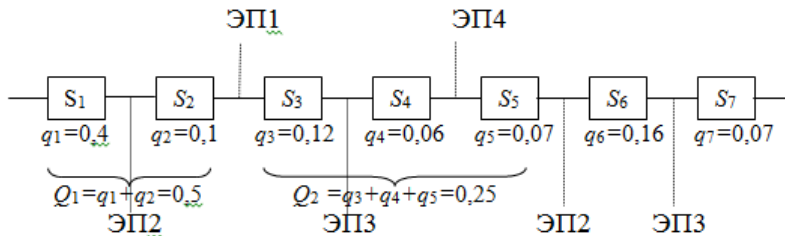
Ответ: ЭП1, ЭП2, ЭП3, ЭП4, ЭП5, ЭП6.

13. Разработать программу поиска места отказа «вероятность-время» для обнаружения дефектов на изделии путем установления очередности выполнения элементарных проверок (ЭП), состоящем из шести устройств

Наименование величины	Элементы системы					
	T_1	R_0	РЦ	T_2	ЗФ	П
Вероятность отказа q_i	0,28	0,01	0,08	0,15	0,23	0,24
Время на выполнение ЭП τ_i , мин.	4	15	21	3	10	14
Величина $q_i \tau_i$	0,07	0,0007	0,004	0,05	0,023	0,002
Оптимальная очередность выполнения ЭП						

Ответ: ЭП1-на T_1 , ЭП2-на T_2 , ЭП3-на ЗФ, ЭП4-на РЦ, ЭП5-на П, ЭП6-на R_0 .

14. Разработать программу поиска места отказа «по максимуму информации» для обнаружения дефектов на изделии путем установления очередности выполнения элементарных проверок (ЭП), состоящем из семи устройств



Ответ: ЭП1-на R_0 , ЭП2-на T_1 - первая группа, ЭП2-на T_2 , ЭП3-на РЦ, ЭП4-на T_2 – вторая группа, ЭП3-на ЗФ.

15. Определить вероятность ложной тревоги для оценки оптимальности граничного значения корня k_0 параметра k при статистических методах с учетом, что вероятность исправного диагноза объекта $P_1 = 0,5$, вероятность неисправного диагноза объекта $P_2 = 0,5$, отношение стоимостей пропуска дефекта C_{12} и ложной тревоги C_{21} равно $\frac{C_{12}}{C_{21}} = 20$, $C_{11} = C_{22} = 0$, интегральное выражение для исправного состояния объекта $D_1 = 0,02$, интегральное выражение для неисправного состояния объекта $D_2 = 0,05$.

Ответ: 0,225.

16. По методу последовательного анализа (методу Вальда) определить отношение правдоподобия после взятия второй пробы масла на обмотках силового трансформатора (СТр) по выражению

$$L_2 = \left\{ \frac{1}{2 \cdot \sigma^2} \cdot \left[(z_1 - \mu_1)^2 - (z_1 - \mu_2)^2 \right] + \left[(z_2 - \mu_1)^2 - (z_2 - \mu_2)^2 \right] \right\}$$

Принять: МО $\mu_1 = 8$ и $\mu_2 = 13$, СКО $\sigma = 1$, значения параметра при первом замере $z_1 = 10$, при втором замере $z_2 = 9$

Ответ: -10.

17. Определить условие экстремума среднего риска ошибочных решений для метода минимального риска, для того, чтобы принять решения о снятии объекта с эксплуатации по выбранной формуле. Известно, что вероятность неисправного диагноза объекта $P_2 = 0,2$, а вероятность исправного диагноза объекта $P_1 = 0,8$, а отношение стоимостей пропуска дефекта

C_{12} и ложной тревоги C_{21} равно $\frac{C_{12}}{C_{21}} = 20$, $C_{11} = C_{22} = 0$.

$$\varphi(k_0) = (C_{21} - C_{11}) \cdot [1 - F(k_0 / D_1)] - (C_{12} - C_{22}) \cdot F(k_0 / D_2) + C_{11} - C_{22}$$

$$\frac{f(k_0 / D_1)}{f(k_0 / D_2)} = \frac{(C_{12} - C_{22}) \cdot P_2}{(C_{21} - C_{11}) \cdot P_1}$$

Ответ: 5.

18. По методу последовательного анализа (методу Вальда) определить отношение правдоподобия после взятия второй пробы масла на обмотках силового трансформатора (СТр по выражению

$$L_2 = \left\{ \frac{1}{2 \cdot \sigma^2} \cdot [(z_1 - \mu_1)^2 - (z_1 - \mu_2)^2] + [(z_2 - \mu_1)^2 - (z_2 - \mu_2)^2] \right\}$$

Принять: МО $\mu_1 = 5$ и $\mu_2 = 11$, СКО $\sigma = 1$, значения параметра при первом замере $z_1 = 8$, при втором замере $z_2 = 13$

Ответ: 30.

3.4 Перечень теоретических вопросов к зачету (для оценки знаний)

Раздел 1 «Методы технического диагностирования объектов на транспорте»

1. Понятия технической диагностики объектов транспорта.
2. Объекты, средства и системы диагноза.
3. Виды технического состояния объектов.
4. Параметры технического состояния объектов.
5. Отказы и восстановление работоспособности.
6. Система плано-предупредительного ремонта оборудования.
7. Организация неразрушающего контроля на железнодорожном транспорте.
8. Основные нормативные документы по организации неразрушающего контроля на железнодорожном транспорте.
9. Методы статистики, применяемые на транспорте.
10. Математические методы или математические модели объектов диагноза
11. Методы поиска отказов в объектах диагностирования.
12. Методы прогнозирования технического состояния объектов диагностирования.
13. Физические методы неразрушающего контроля объектов диагностирования.
14. Классификация дефектов рельсов железнодорожного пути.
15. Классификация дефектов головки рельса.
16. Классификация шейки рельса.
17. Классификация подошвы рельса.
18. Классификация дефектов деталей вагонов и локомотивов.
19. Дефекты колесных пар пассажирских и грузовых вагонов.
20. Дефекты колесных пар локомотивов.
21. Дефекты тележки, автосцепки и других узлов вагонов и локомотивов.

Раздел 2 «Перспективные методы и средства диагностирования объектов на транспорте»

22. Классификация видов неразрушающего контроля.
23. Виды неразрушающего контроля, применяемые для дефектоскопии рельсов и узлов подвижного состава железнодорожного транспорта.
24. Визуальный и измерительный контроль.
25. Акустический вид неразрушающего контроля: общие сведения, активный и пассивный контроль.
26. Классификация акустических методов.
27. Основные характеристики пьезоэлектрических преобразователей.
28. Контроль дефектов головки и шейки рельсов.
29. Ультразвуковой контроль колесных пар, осей, колес, бандажей колесных пар пассажирских и грузовых вагонов, локомотивов.
30. Магнитопорошковый и феррозондовый контроль деталей и узлов подвижного состава.
31. Магнитный контроль: устройство намагничивание, расчет магнитного потока.
32. Магнитный контроль: расчет магнитного поля дефектов типичной формы.
33. Вихретоковый контроль: глубина проникновения вихревых токов.

Раздел 3 «Перспективные методы и средства диагностирования объектов на транспорте»

34. Съёмные дефектоскопы, автотрисы дефектоскопные, вагоны-дефектоскопы.

35. Автоматизированные комплексы контроля автосцепных устройств вагонов, ходовых частей грузовых вагонов, оформление результатов контроля.
36. Журнал отказов на объекте эксплуатации при проведении неразрушающего контроля.
37. Диагностика систем энергоснабжения, автоматики, телемеханики и связи, радиотехнических систем.

3.5 Перечень типовых простых практических заданий к зачету (для оценки умений)

1. При наблюдении за силовым трансформатором (*СТр*) проверяются два признака: k_1 – повышение температуры обмоток *СТр* и k_2 – уровень шума, создаваемый *СТр*. Предположим, что появление этих признаков связано с неисправностью *СТр*. При исправном состоянии *СТр* признак k_1 не наблюдается, а признак k_2 наблюдается в 5 % случаев. На основании статистических данных известно, что 80 % *СТр* вырабатывает ресурс в исправном состоянии D_3 , 5 % имеют состояние D_1 по причине резкого изменения напряжения в сети и 15 % состояние D_2 по причине короткого замыкания в обмотке. Известно также, что признак k_1 встречается при состоянии D_1 в 20 % случаев, а при состоянии D_2 в 40 % случаев, а признак k_2 при состоянии D_1 встречается в 30 % случаев, а при D_2 в 50 % случаев.

Определить вероятность возможного состояния *СТр* $P(D_i/k_1, k_2)$ при наличии признаков k_1 и k_2 . При расчете использовать обобщенную формулу Байеса

$$P(D_i/K^*) = \frac{P(D_i)P(K^*/D_i)}{\sum_{s=1}^n P(D_s)P(K^*/D_s)}.$$

2. Определить условие экстремума среднего риска ошибочных решений для метода минимального риска, для того чтобы принять решения о снятии объекта с эксплуатации по выбранной формуле. Известно, что вероятность неисправного диагноза объекта $P_2 = 0,1$, а вероятность исправного диагноза объекта $P_1 = 0,9$, а отношение стоимостей пропуска дефекта C_{12} и ложной тревоги C_{21} равно $\frac{C_{12}}{C_{21}} = 20$, $C_{11} = C_{22} = 0$.

$$\frac{f(k_0/D_1)}{f(k_0/D_2)} = \frac{P_2}{P_1}.$$

$$\varphi(k_0) = (C_{21} - C_{11}) \cdot [1 - F(k_0/D_1)] - (C_{12} - C_{22}) \cdot F(k_0/D_2) + C_{11} - C_{22}.$$

$$\frac{f(k_0/D_1)}{f(k_0/D_2)} = \frac{(C_{12} - C_{22}) \cdot P_2}{(C_{21} - C_{11}) \cdot P_1}.$$

$$\frac{f(k_0/D_1)}{f(k_0/D_2)} = 1.$$

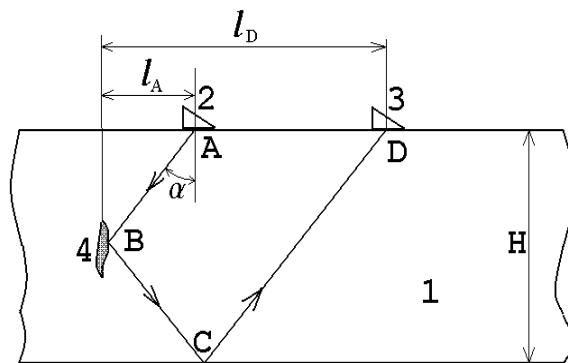
$$\varphi(k_0) = ((P_1 \cdot F(k_0/D_1) - A) - F(k_0/D_2)).$$

3.6 Перечень типовых практических заданий к зачету (для оценки навыков и (или) опыта деятельности)

1. Для осуществления метода используется два независимых пьезоэлектрических преобразователя, расположенных по схеме *тандем*. Ход лучей показан на рисунке.

Контролируемая деталь 1 имеет вид толстой пластины. В точке А установлен излучатель наклонного типа 2 с углом $\alpha=55^\circ$.

Из точки А от излучателя 2 ультразвуковая волна распространяется до дефекта 4, расположенного в точке В, затем отражается от дефекта 4 и распространяется до противоположной донной поверхности детали 1 в точку С. Далее отраженный луч направляется в точку D и регистрируется приемником 3.



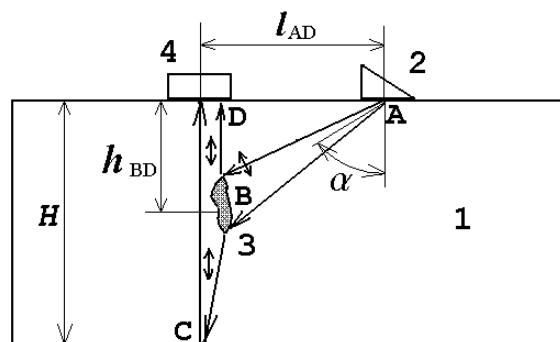
Дано: толщина толстой пластины равна $H=10$ см, дефект 4 – вертикальная трещина, расположенная точно в середине толстой пластины, ультразвуковая волна продольная, материал – углеродистая сталь, скорость волны равна $c=5,9 \cdot 10^3$ м/с.

Определить: расстояние l_A от излучателя 2 до дефекта 4, расстояние l_D от дефекта 4 до приемника 3, расстояние $l_{AD}=l_D-l_A$ между излучателем 2 и приемником 3, а также временной интервал между импульсом излучателя 2 и импульсом приемника 3, т. е. время t_{ABCD} прохождения по траектории **ABCD**.

2 Ультразвуковой контроль – дельта-метод контроля.

Ход лучей показан на рисунке.

На деталь 1 установлен наклонный излучатель 2 с углом $\alpha=60^\circ$, тип ультразвуковой волны – поперечный. Волна распространяется по направлению **AB**, попадает на вертикальный дефект 3, где преобразуется в продольную волну и проходит далее либо прямо на приемник продольных волн 4 по пути **BD**, либо идет к противоположной стороне детали 1, отражается в точке С, и возвращается на приемник 4 по пути **CD**.

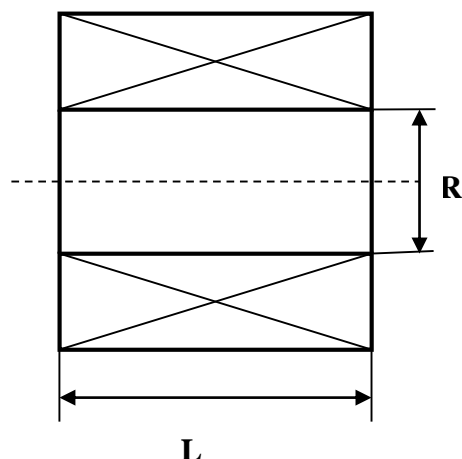


Дано: толщина детали $H=16$ см, дефект расположен на глубина $h_{BD}=6$ см. Материал – углеродистая сталь, скорость продольной волны $c=5,9 \cdot 10^3$ м/с, скорость поперечной волны $c_{п}=3,22 \cdot 10^3$ м/с. Дефект считать малым, расчеты провести для точки центра дефекта.

Определить: расстояние l_{AD} между центрами излучателя 2 и приемника 4, время t_{ABD} прихода первого отраженного импульса, идущего по пути **ABD**, время t_{BCD} прихода второго отраженного импульса, идущего по пути **BCD**.

3 Соленоид без сердечника показан на рисунке.

Определить магнитную индукцию в центре и на торце катушки при следующих параметрах: $R = 15$ см, $L = 22$ см, $N = 500$ витков, ток $I = 4$ А.



4. Методические материалы, определяющие процедуру оценивания знаний, умений, навыков и (или) опыта деятельности

В таблице приведены описания процедур проведения контрольно-оценочных мероприятий и процедур оценивания результатов обучения с помощью оценочных средств в соответствии с рабочей программой дисциплины.

Наименование оценочного средства	Описания процедуры проведения контрольно-оценочного мероприятия и процедуры оценивания результатов обучения
Собеседование	Собеседование, предусмотренное рабочей программой дисциплины, проводится на практическом занятии. Преподаватель на практическом занятии, предшествующем занятию проведения контроля, доводит до обучающихся тему, вопросы для подготовки к собеседованию. Результаты собеседования преподаватель доводит до обучающихся сразу после завершения собеседования
Конспект	Защита конспектов, предусмотренных рабочей программой дисциплины, проводится во время практических занятий. Преподаватель на практическом занятии, предшествующем занятию проведения контроля, доводит до обучающихся: тему конспектов и требования, предъявляемые к их выполнению и защите
Тестирование (компьютерные технологии)	Тестирование проводится по результатам освоения тем или разделов дисциплины или по окончании ее изучения во время практических занятий. Во время проведения тестирования пользоваться учебниками, справочниками, конспектами лекций, тетрадями для практических занятий не разрешено. Преподаватель на практическом занятии, предшествующем занятию проведения теста, доводит до обучающихся: темы, количество заданий в тесте, время выполнения. Результаты тестирования видны обучающемуся на компьютере сразу после прохождения теста

Для организации и проведения промежуточной аттестации составляются типовые контрольные задания или иные материалы, необходимые для оценки знаний, умений, навыков и (или) опыта деятельности, характеризующих этапы формирования компетенций в процессе освоения образовательной программы.

Перечень теоретических вопросов и типовые практические задания разного уровня сложности для проведения промежуточной аттестации обучающиеся получают в начале семестра через электронную информационно-образовательную среду ИрГУПС (личный кабинет обучающегося).

Описание процедур проведения промежуточной аттестации в форме зачета и оценивания результатов обучения

При проведении промежуточной аттестации в форме зачета преподаватель может воспользоваться результатами текущего контроля успеваемости в течение семестра. С целью использования результатов текущего контроля успеваемости, преподаватель подсчитывает среднюю оценку уровня сформированности компетенций обучающегося (сумма оценок, полученных обучающимся, делится на число оценок).

Шкала и критерии оценивания уровня сформированности компетенций в результате изучения дисциплины при проведении промежуточной аттестации в форме зачета по результатам текущего контроля (без дополнительного аттестационного испытания)

Средняя оценка уровня сформированности компетенций по результатам текущего контроля	Шкала оценивания
Оценка не менее 3,0 и нет ни одной неудовлетворительной оценки по текущему контролю	«зачтено»
Оценка менее 3,0 или получена хотя бы одна неудовлетворительная оценка по текущему контролю	«не зачтено»

Если оценка уровня сформированности компетенций обучающегося не соответствует критериям получения зачета без дополнительного аттестационного испытания, то промежуточная аттестация проводится в форме собеседования по перечню теоретических вопросов и типовых практических задач или в форме компьютерного тестирования.

Промежуточная аттестация в форме зачета с проведением аттестационного испытания проходит на последнем занятии по дисциплине.

При проведении промежуточной аттестации в форме компьютерного тестирования вариант тестового задания формируется из фонда тестовых заданий по дисциплине случайным образом, но с условием: 50 % заданий должны быть заданиями открытого типа и 50 % заданий – закрытого типа.