

ФЕДЕРАЛЬНОЕ АГЕНТСТВО ЖЕЛЕЗНОДОРОЖНОГО ТРАНСПОРТА

Федеральное государственное бюджетное образовательное учреждение
высшего образования
«Иркутский государственный университет путей сообщения»
(ФГБОУ ВО ИРГУПС)

УТВЕРЖДЕНА
приказом ректора
от «29» мая 2026 г. № 49

Б1.В.ДВ.10.02 Термическая обработка сталей

рабочая программа дисциплины

Специальность/направление подготовки – 15.03.05 Конструкторско-технологическое обеспечение машиностроительных производств

Специализация/профиль – Технология машиностроения

Квалификация выпускника – Бакалавр

Форма и срок обучения – очная форма 4 года

Кафедра-разработчик программы – Автоматизация производственных процессов

Общая трудоемкость в з.е. – 3

Часов по учебному плану (УП) – 108

В том числе в форме практической подготовки (ПП) – 34

(очная)

Формы промежуточной аттестации

очная форма обучения:

зачет 1 семестр

Очная форма обучения

Распределение часов дисциплины по семестрам

Семестр	1	Итого
Вид занятий	Часов по УП	Часов по УП
Аудиторная контактная работа по видам учебных занятий/ в т.ч. в форме ПП*	51/34	51/34
– лекции	17	17
– практические (семинарские)		
– лабораторные	34/34	34/34
Самостоятельная работа	57	57
Итого	108/34	108/34

* В форме ПП – в форме практической подготовки.

ИРКУТСК

Электронный документ выгружен из ЕИС ФГБОУ ВО ИРГУПС и соответствует оригиналу

Подписант ФГБОУ ВО ИРГУПС Трофимов Ю.А.

0x00F585A1671E22C14CEA47AE86A14054D5 с 27 февраля 2026 г. по 23 мая 2027 г. Подпись соответствует файлу документа



Рабочая программа дисциплины разработана в соответствии с федеральным государственным образовательным стандартом высшего образования – бакалавриат по направлению подготовки 15.03.05 Конструкторско-технологическое обеспечение машиностроительных производств, утвержденным Приказом Министерства науки и высшего образования Российской Федерации от 17.08.2020 № 1044.

Программу составил(и):
к.т.н., доцент, доцент, А.В. Карпов

Рабочая программа рассмотрена и одобрена для использования в учебном процессе на заседании кафедры «Автоматизация производственных процессов», протокол от «20» мая 2026 г. № 8

Зав. кафедрой, д. т. н., профессор

А.В. Лившиц

1 ЦЕЛЬ И ЗАДАЧИ ДИСЦИПЛИНЫ	
1.1 Цель дисциплины	
1	изучение природы, механизмов и кинетики структурных изменений и закономерностей изменения свойств металлов и сплавов при тепловом воздействии
1.2 Задачи дисциплины	
1	изучение теории термической обработки
2	анализ изменений структуры и свойств, при основных видах термической обработки: закалке, отпуске, старении, отжиге, термомеханической и химико-термической обработке
1.3 Цель воспитания и задачи воспитательной работы в рамках дисциплины	
Профессионально-трудовое воспитание обучающихся	
Цель профессионально-трудового воспитания – формирование у обучающихся осознанной профессиональной ориентации, понимания общественного смысла труда и значимости его для себя лично, ответственного, сознательного и творческого отношения к будущей деятельности, профессиональной этики, способности предвидеть изменения, которые могут возникнуть в профессиональной деятельности, и умению работать в изменённых, вновь созданных условиях труда.	
Цель достигается по мере решения в единстве следующих задач:	
– формирование сознательного отношения к выбранной профессии;	
– воспитание чести, гордости, любви к профессии, сознательного отношения к профессиональному долгу, понимаемому как личная ответственность и обязанность;	
– формирование психологии профессионала;	
– формирование профессиональной культуры, этики профессионального общения;	
– формирование социальной компетентности и другие задачи, связанные с имиджем профессии и авторитетом транспортной отрасли	

2 МЕСТО ДИСЦИПЛИНЫ В СТРУКТУРЕ ОПОП	
Блок/часть ОПОП	Блок 1. Дисциплины / Часть, формируемая участниками образовательных отношений
2.1 Дисциплины и практики, на которых основывается изучение данной дисциплины	
1	Дисциплина изучается на начальном этапе формирования компетенции
2.2 Дисциплины и практики, для которых изучение данной дисциплины необходимо как предшествующее	
1	Б1.О.33 Технологическая оснастка
2	Б1.В.ДВ.02.01 Основы технологии сборки
3	Б1.В.ДВ.03.01 Технология производства изделий из композиционных материалов
4	Б1.В.ДВ.05.01 Основы технологии машиностроения
5	Б1.В.ДВ.06.01 Технология сварочного производства
6	Б1.В.ДВ.07.01 Методы и средства контроля качества изделий в машиностроении
7	Б1.В.ДВ.11.01 Технология машиностроения
8	Б2.О.02(П) Производственная - эксплуатационная практика
9	Б2.О.03(П) Производственная - технологическая (проектно-технологическая) практика
10	Б2.О.04(Пд) Производственная - преддипломная
11	Б3.01(Д) Подготовка к процедуре защиты выпускной квалификационной работы
12	Б3.02(Д) Защита выпускной квалификационной работы

3 ПЛАНИРУЕМЫЕ РЕЗУЛЬТАТЫ ОБУЧЕНИЯ ПО ДИСЦИПЛИНЕ, СООТНЕСЕННЫЕ С ТРЕБОВАНИЯМИ К РЕЗУЛЬТАТАМ ОСВОЕНИЯ ОБРАЗОВАТЕЛЬНОЙ ПРОГРАММЫ		
Код и наименование компетенции	Код и наименование индикатора достижения компетенции	Планируемые результаты обучения
ПК-1 Способен осуществлять технологическую подготовку производства машиностроительных изделий средней сложности	ПК-1.1 Осуществляет технологическое сопровождение разработки проектной конструкторской документации на машиностроительные изделия средней сложности	Знать: назначение и режимы термической обработки полуфабрикатов и готовых изделий; принципы выбора видов и режимов термической обработки на различных этапах технологической цепи изготовления изделий
		Уметь: осуществлять поиск и анализировать научно-техническую информацию по вопросам термической обработки металлов; анализировать информацию о новых более совершенных технологиях термической обработки при изготовлении элементов оборудования
		Владеть: рациональными методами назначения режимов термической обработки материалов; методами получения заготовок для изготовления деталей машиностроения

4 СТРУКТУРА И СОДЕРЖАНИЕ ДИСЦИПЛИНЫ

Код	Наименование разделов, тем и видов работ	Очная форма				*Код индикатора достижения компетенции
		Семестр	Часы			
			Лек	Пр	Лаб	
1.0	Раздел 1. Введение. Теория упрочнения металлов и сплавов.					
1.1	Строение и свойства металлов.	1	2		1	ПК-1.1
1.2	Строение и дефекты стального слитка	1		2/2	4	ПК-1.1
2.0	Раздел 2. Диаграммы состояния.					
2.1	Диаграммы состояния сплавов, правила фаз. Сплавы железа с углеродом.	1	2		1	ПК-1.1
2.2	Нагревательные устройства.	1		2/2	4	ПК-1.1
3.0	Раздел 3. Структурно-фазовые превращения при нагреве и охлаждении сталей.					
3.1	Диаграмма Железо-углерод.	1	2		1	ПК-1.1
3.2	Диаграмма состояния «железо-углерод»	1		4/4	4	ПК-1.1
3.3	Построение диаграммы изотермического распада аустенита методом пробных закалок	1		4/4	4	ПК-1.1
4.0	Раздел 4. Термическая обработка углеродистых сталей.					
4.1	Термическая обработка углеродистых сталей.	1	2		1	ПК-1.1
4.2	Технология термической обработки углеродистых сталей	1		2/2	4	ПК-1.1
5.0	Раздел 5. Термическая обработка легированных сталей.					
5.1	Термическая обработка легированных сталей.	1	2		1	ПК-1.1
5.2	Классификация, маркировка, свойства и применение конструкционных сплавов.	1		2/2	4	ПК-1.1
5.3	Изучение микроструктуры и свойств легированных сталей	1		4/4	4	ПК-1.1
5.4	Технология термической обработки легированных сталей	1		2/2	4	ПК-1.1
5.5	Классификация, маркировка, свойства и применение инструментальных материалов.	1		4/4	4	ПК-1.1
6.0	Раздел 6. Химико-термическая обработка стали.					
6.1	Химико-термическая обработка стали.	1	2		1	ПК-1.1
6.2	Цементация стали.	1		2/2	4	ПК-1.1
7.0	Раздел 7. Контроль термообработки. Брак при закалке.					
7.1	Приборы и оборудование для контроля термической обработки.	1	2		1	ПК-1.1
7.2	Методы контроля термической обработки.	1		4/4	4	ПК-1.1
8.0	Раздел 8. Основные виды термической обработки чугунов.					
8.1	Термообработка чугунов.	1	2		1	ПК-1.1
9.0	Раздел 9. Цветные сплавы и их термообработка.					
9.1	Свойства, термическая обработка, применение цветных сплавов	1	1		1	ПК-1.1
9.2	Микроструктурный анализ цветных сплавов.	1		2/2	4	ПК-1.1
	Форма промежуточной аттестации – зачет	1				ПК-1.1
	Итого часов (без учёта часов на промежуточную аттестацию)		17		34/34	57

5 ФОНД ОЦЕНОЧНЫХ СРЕДСТВ ДЛЯ ПРОВЕДЕНИЯ ТЕКУЩЕГО КОНТРОЛЯ УСПЕВАЕМОСТИ И ПРОМЕЖУТОЧНОЙ АТТЕСТАЦИИ ОБУЧАЮЩИХСЯ ПО ДИСЦИПЛИНЕ

Фонд оценочных средств для проведения текущего контроля успеваемости и промежуточной аттестации по дисциплине оформлен в виде приложения № 1 к рабочей программе дисциплины и размещен в электронной информационно-образовательной среде Университета, доступной обучающемуся через его личный кабинет

6 УЧЕБНО-МЕТОДИЧЕСКОЕ И ИНФОРМАЦИОННОЕ ОБЕСПЕЧЕНИЕ ДИСЦИПЛИНЫ		
6.1 Учебная литература		
6.1.1 Основная литература		
	Библиографическое описание	Кол-во экз. в библиотеке/ онлайн
6.1.1.1	Лахтин, Ю. М. Материаловедение : учебник - Изд. 3-е, перераб. и доп. / Ю. М. Лахтин, В. П. Леонтьева. М. : Альянс, 2013. - 528с.	33
6.1.1.2	Береснев, Г. А. Основы металловедения и термообработки : учебное пособие / Г. А. Береснев, И. Л. Синани, И. Ю. Летягин. — Пермь : ПНИПУ, 2009. — 211 с. — URL: https://e.lanbook.com/book/160300 (дата обращения: 18.03.2026). — Текст : электронный.	Онлайн
6.1.2 Дополнительная литература		
	Библиографическое описание	Кол-во экз. в библиотеке/ онлайн
6.1.2.1	Арзамасов, Б. Н. Материаловедение : учеб. для вузов - 7-е изд., стер. / Б. Н. Арзамасов [и др.]. М. : МГТУ им. Н.Э. Баумана, 2005. - 646с.	92
6.1.2.2	Черняк, С. С. Материаловедение : учеб. пособие для студентов всех форм обучения / Федер. агентство ж.-д. трансп., Иркут. гос. ун-т путей сообщ.. Иркутск : ИрГУПС, 2010. - 175с.	41
6.1.3 Учебно-методические разработки (в т. ч. для самостоятельной работы обучающихся)		
	Библиографическое описание	Кол-во экз. в библиотеке/ онлайн
6.1.3.1	Карпов А.В. Методические указания по изучению дисциплины Б1.В.ДВ.10.02 Термическая обработка сталей, по направлению подготовки 15.03.05 Конструкторско-технологическое обеспечение машиностроительных производств, профиль – Технология машиностроения ИрГУПС. – Иркутск: ИрГУПС, 2024. – 11 с. - Текст: электронный. - URL: https://www.irgups.ru/eis/for_site/umkd_files/mu_69699_1482_2026_1_signed.pdf	Онлайн
6.2 Ресурсы информационно-телекоммуникационной сети «Интернет»		
6.2.1	Электронно-библиотечная система «Издательство Лань», https://e.lanbook.com/	
6.3 Программное обеспечение и информационные справочные системы		
6.3.1 Базовое программное обеспечение		
6.3.1.1	Microsoft Windows Professional 10, государственный контракт от 20.07.2021 № 0334100010021000013-01	
6.3.1.2	Microsoft Office Russian 2010, государственный контракт от 20.07.2021 № 0334100010021000013-01	
6.3.1.3	FoxitReader, свободно распространяемое программное обеспечение http://free-software.com.ua/pdf-viewer/foxit-reader/	
6.3.1.4	Adobe Acrobat Reader DC свободно распространяемое программное обеспечение https://get.adobe.com/ru/reader/enterprise/	
6.3.1.5	Яндекс. Браузер. Прикладное программное обеспечение общего назначения, Офисные приложения, лицензия – свободно распространяемое программное обеспечение по лицензии BSD License	
6.3.2 Специализированное программное обеспечение		
6.3.2.1	Не предусмотрено	
6.3.3 Информационные справочные системы		
6.3.3.1	Не предусмотрены	
6.4 Правовые и нормативные документы		
6.4.1	Не предусмотрены	

7 ОПИСАНИЕ МАТЕРИАЛЬНО-ТЕХНИЧЕСКОЙ БАЗЫ, НЕОБХОДИМОЙ ДЛЯ ОСУЩЕСТВЛЕНИЯ УЧЕБНОГО ПРОЦЕССА ПО ДИСЦИПЛИНЕ	
1	Корпуса А, Б, В, Г, Д, Е ИрГУПС находятся по адресу г. Иркутск, ул. Чернышевского, д. 15; корпус Л ИрГУПС находится – по адресу г. Иркутск, ул. Лермонтова, д.80
2	Учебная аудитория Б-301 для проведения практических занятий, лабораторных работ, групповых и индивидуальных консультаций, курсового проектирования (выполнения курсовых работ), текущего контроля и промежуточной аттестации Основное оборудование: Специализированная мебель, компьютеры с подключением к сети Интернет, обеспечивающие доступ в электронную

	информационно-образовательную среду ИрГУПС, учебно-наглядные пособия (презентации, плакаты). Набор макро- и микрошлифов.
3	Лаборатория Б-008 «Строительные материалы» для проведения лекционных и практических занятий, лабораторных работ, групповых и индивидуальных консультаций, курсового проектирования (выполнения курсовых работ), текущего контроля и промежуточной аттестации. Основное оборудование: Специализированная мебель, маятниковый копер, муфельная печь, механический пресс. Набор образцов закаленной стали.
4	Помещения для самостоятельной работы обучающихся оснащены компьютерной техникой, подключенной к информационно-телекоммуникационной сети «Интернет», и обеспечены доступом в электронную информационно-образовательную среду ИрГУПС. Помещения для самостоятельной работы обучающихся: – читальные залы; – учебные залы вычислительной техники А-401, А-509, А-513, А-516, Д-501, Д-503, Д-505, Д-507; – помещения для хранения и профилактического обслуживания учебного оборудования – А-521

8 МЕТОДИЧЕСКИЕ УКАЗАНИЯ ДЛЯ ОБУЧАЮЩИХСЯ ПО ОСВОЕНИЮ ДИСЦИПЛИНЫ

Вид учебной деятельности	Организация учебной деятельности обучающегося
Лекция	<p>Лекция (от латинского «lection» – чтение) – вид аудиторных учебных занятий. Лекция: закладывает основы научных знаний в систематизированной, последовательной, обобщенной форме; раскрывает состояние и перспективы развития соответствующей области науки и техники; концентрирует внимание обучающихся на наиболее сложных, узловых вопросах; стимулирует познавательную активность обучающихся.</p> <p>Во время лекционных занятий обучающийся должен уметь сконцентрировать внимание на изучаемых проблемах и включить в работу все виды памяти: словесную, образную и моторно-двигательную. Для этого весь материал, излагаемый преподавателем, обучающемуся необходимо конспектировать. На полях конспекта следует пометить вопросы, выделенные обучающимся для консультации с преподавателем. Выводы, полученные в виде формул, рекомендуется в конспекте подчеркивать или обводить рамкой, чтобы лучше запоминались. Полезно составить краткий справочник, содержащий определения важнейших понятий лекции. К каждому занятию следует разобрать материал предыдущей лекции. Изучая материал по учебнику или конспекту лекций, следует переходить к следующему вопросу только в том случае, когда хорошо усвоен предыдущий вопрос. Ряд вопросов дисциплины может быть вынесен на самостоятельное изучение. Такое задание требует оперативного выполнения. В конспекте лекций необходимо оставить место для освещения упомянутых вопросов. Обозначить вопросы, термины, материал, который вызывает трудности, пометить и попытаться найти ответ в рекомендуемой литературе. Если самостоятельно не удастся разобраться в материале, то необходимо сформулировать вопрос и задать преподавателю на консультации, на практическом занятии</p>
Практическое занятие	<p>Практическое занятие – вид аудиторных учебных занятий, целенаправленная форма организации учебного процесса, при реализации которой обучающиеся по заданию и под руководством преподавателя выполняют практические задания. Практические задания направлены на углубление научно-теоретических знаний и овладение определенными методами работы, в процессе которых вырабатываются умения и навыки выполнения тех или иных учебных действий в данной сфере науки. Практические занятия развивают научное мышление и речь, позволяют проверить знания обучающихся, выступают как средства оперативной обратной связи; цель практических занятий – углублять, расширять, детализировать знания, полученные на лекции, в обобщенной форме и содействовать выработке навыков профессиональной деятельности.</p> <p>На практических занятиях подробно рассматриваются основные вопросы дисциплины, разбираются основные типы задач. К каждому практическому занятию следует заранее самостоятельно выполнить домашнее задание и выучить лекционный материал к следующей теме. Систематическое выполнение домашних заданий обязательно и является важным фактором, способствующим успешному усвоению дисциплины</p>
Лабораторная работа	<p>Основной целью лабораторных работ является теоретическое обоснование, наглядное и/или экспериментальное подтверждение и/или проверка существенных теоретических положений (законов, закономерностей) анализ существующих методик и методов их реализации и т.д. Они занимают преимущественное место при изучении дисциплин обязательной части и части, формируемой участниками образовательных отношений Блока 1.</p> <p>Исходя из цели, содержанием лабораторных работ могут быть: - экспериментальная проверка формул, методик расчета;</p>

	<ul style="list-style-type: none"> - проведение натурных измерений свойств, рабочих параметров, режимов работы при помощи лабораторного оборудования и/или стендов и макетов; - ознакомление, анализ и теоретические выкладки по устройству, принципу действия и способам обслуживания аппаратов, деталей машин, механизмов, процессов, протекающих в них при этом и т.д.; - наглядная графическая интерпретация чертежей, схем, объемных поверхностей и т.д., воспроизводимых с помощью специализированного программного обеспечения; - имитационное моделирование процессов, протекающих в сложных химических, физических, механических, электрических и пр. объектах; - наглядное представление о работе персонала конкретной организации или подразделения ОАО «РЖД» посредством моделирования штатных и внештатных ситуаций в виртуальных специализированных АРМ (автоматизированных рабочих мест); - установление и подтверждение закономерностей (путем сравнения проведенного эксперимента и рассчитанных значений) и т.д.; - ознакомление с методиками проведения экспериментов, наглядным устройством стенд-макетов и пр.; - установление свойств веществ, их качественных и количественных характеристик; - анализ различных характеристик процессов, в том числе производственных и иных процессов; - расчет параметров различных явлений и процессов, смоделировать которые не возможно в реальных условиях (например, чрезвычайные ситуации и пр.); - наблюдение развития явлений, процессов и др. <p>Допускается иное содержание лабораторных работ, если это будет способствовать реализации целей и задач дисциплины и формированию соответствующих компетенций.</p> <p>По характеру выполняемых лабораторных работ возможны:</p> <ul style="list-style-type: none"> - ознакомительные работы, используемые для закрепления изученного теоретического материалы; - аналитические работы, используемые для получения новой информации на основе формализованных методов; - творческие работы, ориентированные на самостоятельный выбор подходов решения задач. <p>Прежде, чем приступить к лабораторным занятиям, обучающимся необходимо повторить теоретический материал по теме работы. Каждая лабораторная работа оснащена методическими указаниями, разработанными преподавателями, ведущими дисциплину</p>
Самостоятельная работа	<p>Обучение по дисциплине «Термическая обработка сталей» предусматривает активную самостоятельную работу обучающегося. В разделе 4 рабочей программы, который называется «Структура и содержание дисциплины», все часы самостоятельной работы расписаны по темам и вопросам, а также указана необходимая учебная литература: обучающийся изучает учебный материал, разбирает примеры и решает разноуровневые задачи в рамках выполнения как общих домашних заданий, так и индивидуальных домашних заданий (ИДЗ) и других видов работ, предусмотренных рабочей программой дисциплины. При выполнении домашних заданий обучающемуся следует обратиться к задачам, решенным на предыдущих практических занятиях, решенным домашним работам, а также к примерам, приводимым лектором. Если этого будет недостаточно для выполнения всей работы можно дополнительно воспользоваться учебными пособиями, приведенными в разделе 6.1 «Учебная литература». Если, несмотря на изученный материал, задание выполнить не удастся, то в обязательном порядке необходимо посетить консультацию преподавателя, ведущего практические занятия, и/или консультацию лектора.</p> <p>Домашние задания, индивидуальные домашние задания и другие работы, предусмотренные рабочей программой дисциплины должны быть выполнены обучающимся в установленные преподавателем сроки в соответствии с требованиями к оформлению текстовой и графической документации, сформулированным в Положении «Требования к оформлению текстовой и графической документации. Нормоконтроль»</p>
Комплекс учебно-методических материалов по всем видам учебной деятельности, предусмотренным рабочей программой дисциплины (модуля), размещен в электронной информационно-образовательной среде ИрГУПС, доступной обучающемуся через его личный кабинет	

Приложение № 1 к рабочей программе

ФОНД ОЦЕНОЧНЫХ СРЕДСТВ

**для проведения текущего контроля успеваемости
и промежуточной аттестации**

1. Общие положения

Фонд оценочных средств (ФОС) является составной частью нормативно-методического обеспечения системы оценки качества освоения обучающимися образовательной программы.

Фонд оценочных средств предназначен для использования обучающимися, преподавателями, администрацией ИрГУПС, а также сторонними образовательными организациями для оценивания качества освоения образовательной программы и уровня сформированности компетенций у обучающихся.

Задачами ФОС являются:

- оценка достижений обучающихся в процессе изучения дисциплины;
- обеспечение соответствия результатов обучения задачам будущей профессиональной деятельности через совершенствование традиционных и внедрение инновационных методов обучения в образовательный процесс;
- самоподготовка и самоконтроль обучающихся в процессе обучения.

Фонд оценочных средств сформирован на основе ключевых принципов оценивания: валидность, надежность, объективность, эффективность.

Для оценки уровня сформированности компетенций используется трехуровневая система:

- минимальный уровень освоения, обязательный для всех обучающихся по завершению освоения образовательной программы; дает общее представление о виде деятельности, основных закономерностях функционирования объектов профессиональной деятельности, методов и алгоритмов решения практических задач;
- базовый уровень освоения, превышение минимальных характеристик сформированности компетенций; позволяет решать типовые задачи, принимать профессиональные и управленческие решения по известным алгоритмам, правилам и методикам;
- высокий уровень освоения, максимально возможная выраженность характеристик компетенций; предполагает готовность решать практические задачи повышенной сложности, нетиповые задачи, принимать профессиональные и управленческие решения в условиях неполной определенности, при недостаточном документальном, нормативном и методическом обеспечении.

2. Перечень компетенций, в формировании которых участвует дисциплина.

Программа контрольно-оценочных мероприятий. Показатели оценивания компетенций, критерии оценки

Дисциплина «Технология литейного производства» участвует в формировании компетенций:

ПК-1. Способен осуществлять технологическую подготовку производства машиностроительных изделий средней сложности

Программа контрольно-оценочных мероприятий очная форма обучения

№	Наименование контрольно-оценочного мероприятия	Объект контроля	Код индикатора достижения компетенции	Наименование оценочного средства (форма проведения*)
8 семестр				
1.0	Раздел 1. Характеристика литейного производства			
1.1	Текущий контроль	Общая характеристика литейного производства.	ПК-1.1	Конспект (письменно)
1.2	Текущий контроль	Изучение конструкции и принципа работы дуговой электрической печи.	ПК-1.1	Лабораторная работа (письменно/устно) В рамках ПП**: Тестирование (компьютерные технологии)
1.3	Текущий контроль	Физические основы производства отливок.	ПК-1.1	Конспект (письменно)
1.4	Текущий контроль	Изучение конструкции и принципа работы индукционной тигельной печи.	ПК-1.1	Лабораторная работа (письменно/устно) В рамках ПП**: Тестирование (компьютерные технологии)
2.0	Раздел 2. Изготовление отливок различными методами литья			
2.1	Текущий контроль	Изготовление отливок в песчаных формах.	ПК-1.1	Конспект (письменно)
2.2	Текущий контроль	Получение и строение стального слитка.	ПК-1.1	Лабораторная работа (письменно/устно) В рамках ПП**: Тестирование (компьютерные технологии)
2.3	Текущий контроль	Изготовление отливок специальными методами литья	ПК-1.1	Конспект (письменно)
2.4	Текущий контроль	Проектирование литой заготовки.	ПК-1.1	Лабораторная работа (письменно/устно) В рамках ПП**: Тестирование (компьютерные технологии)
2.5	Текущий контроль	Изготовление отливок из различных сплавов.	ПК-1.1	Конспект (письменно)
2.6	Текущий контроль	Изготовление песчано-глинистой формы для отливки	ПК-1.1	Лабораторная работа (письменно/устно) В рамках ПП**: Тестирование (компьютерные технологии)
2.7	Текущий контроль	Специальные методы литья.	ПК-1.1	Лабораторная работа (письменно/устно) В рамках ПП**:

				Тестирование (компьютерные технологии)
3.0	Раздел 3. Контроль отливок			
3.1	Текущий контроль	Технологичность конструкций литых деталей.	ПК-1.1	Конспект (письменно)
3.2	Текущий контроль	Технологичность конструкций литых деталей.	ПК-1.1	Лабораторная работа (письменно/устно) В рамках ПП**: Тестирование (компьютерные технологии)
3.3	Текущий контроль	Методы контроля отливок.	ПК-1.1	Лабораторная работа (письменно/устно) В рамках ПП**: Тестирование (компьютерные технологии)
3.4	Текущий контроль	Литьё пластмасс	ПК-1.1	Лабораторная работа (письменно/устно) В рамках ПП**: Тестирование (компьютерные технологии)
	Промежуточная аттестация	Раздел 1. Характеристика литейного производства. Раздел 2. Изготовление отливок различными методами литья.	ПК-1.1	Зачет (собеседование) Зачет - тестирование (компьютерные технологии)

*Форма проведения контрольно-оценочного мероприятия: устно, письменно, компьютерные технологии.

**ПП – практическая подготовка

Описание показателей и критериев оценивания компетенций.

Описание шкал оценивания

Контроль качества освоения дисциплины включает в себя текущий контроль успеваемости и промежуточную аттестацию. Текущий контроль успеваемости и промежуточная аттестация обучающихся проводятся в целях установления соответствия достижений обучающихся поэтапным требованиям образовательной программы к результатам обучения и формирования компетенций.

Текущий контроль успеваемости – основной вид систематической проверки знаний, умений, навыков обучающихся. Задача текущего контроля – оперативное и регулярное управление учебной деятельностью обучающихся на основе обратной связи и корректировки. Результаты оценивания учитываются в виде средней оценки при проведении промежуточной аттестации.

Для оценивания результатов обучения используется четырехбалльная шкала: «отлично», «хорошо», «удовлетворительно», «неудовлетворительно» и двухбалльная шкала: «зачтено», «не зачтено».

Перечень оценочных средств, используемых для оценивания компетенций, а также краткая характеристика этих средств приведены в таблице.

Текущий контроль

№	Наименование оценочного средства	Краткая характеристика оценочного средства	Представление оценочного средства в ФОС
1	Конспект	Особый вид текста, в основе которого лежит аналитико-синтетическая переработка информации первоисточника (исходного текста). Цель этой деятельности — выявление, систематизация и обобщение (с возможной критической	Темы конспектов

		оценкой) наиболее ценной (для конспектирующего) информации. Может быть использовано для оценки знаний, умений, навыков и (или) опыта деятельности обучающихся	
2	Тестирование (компьютерные технологии)	Система стандартизированных заданий, позволяющая автоматизировать процедуру измерения уровня знаний и умений обучающегося. Может быть использовано для оценки знаний, умений, навыков и (или) опыта деятельности обучающихся	Фонд тестовых заданий
3	Лабораторная работа	Средство, позволяющее оценить умение обучающегося письменно/устно излагать суть поставленной задачи, самостоятельно применять стандартные методы решения поставленной задачи с использованием имеющейся лабораторной базы, проводить анализ полученного результата работы. Может быть использовано для оценки умений, навыков и (или) опыта деятельности обучающихся	Образец задания для выполнения лабораторной работы и примерный перечень вопросов для ее защиты

Промежуточная аттестация

№	Наименование оценочного средства	Краткая характеристика оценочного средства	Представление оценочного средства в ФОС
1	Зачет	Средство, позволяющее оценить знания, умения, навыков и (или) опыта деятельности обучающегося по дисциплине. Может быть использовано для оценки знаний, умений, навыков и (или) опыта деятельности обучающихся	Перечень теоретических вопросов и практических заданий к зачету
2	Тест – промежуточная аттестация в форме зачета	Система автоматизированного контроля освоения компетенций (части компетенций) обучающимся по дисциплине (модулю) с использованием информационно-коммуникационных технологий. Может быть использовано для оценки знаний, умений, навыков и (или) опыта деятельности обучающихся	Фонд тестовых заданий

Критерии и шкалы оценивания компетенций в результате изучения дисциплины при проведении промежуточной аттестации в форме зачета. Шкала оценивания уровня освоения компетенций

Шкала оценивания	Критерии оценивания	Уровень освоения компетенции
«зачтено»	Обучающийся правильно ответил на теоретические вопросы. Показал отличные знания в рамках учебного материала. Правильно выполнил практические задания. Показал отличные умения и владения навыками применения полученных знаний и умений при решении задач в рамках учебного материала. Ответил на все дополнительные вопросы	Высокий
	Обучающийся с небольшими неточностями ответил на теоретические вопросы. Показал хорошие знания в рамках учебного материала. С небольшими неточностями выполнил практические задания. Показал хорошие умения и владения навыками применения полученных знаний и умений при решении задач в рамках учебного материала. Ответил на большинство дополнительных вопросов	Базовый
	Обучающийся с существенными неточностями ответил на теоретические вопросы. Показал удовлетворительные знания в рамках учебного материала. С существенными неточностями выполнил практические задания. Показал удовлетворительные умения и владения навыками применения полученных знаний и умений при решении задач в рамках учебного	Минимальный

	материала. Допустил много неточностей при ответе на дополнительные вопросы	
«не зачтено»	Обучающийся при ответе на теоретические вопросы и при выполнении практических заданий продемонстрировал недостаточный уровень знаний и умений при решении задач в рамках учебного материала. При ответах на дополнительные вопросы было допущено множество неправильных ответов	Компетенция не сформирована

Тест – промежуточная аттестация в форме зачета

Шкала оценивания	Критерии оценивания
«зачтено»	Обучающийся верно ответил на 70 % и более тестовых заданий при прохождении тестирования
«не зачтено»	Обучающийся верно ответил на 69 % и менее тестовых заданий при прохождении тестирования

Критерии и шкалы оценивания результатов обучения при проведении текущего контроля успеваемости

Конспект

Шкалы оценивания		Критерии оценивания
«отлично»	«зачтено»	Конспект по теме выполнен в обозначенный преподавателем срок. Конспект выполнен обучающимся по заданной теме в полном объеме с соблюдением необходимой последовательности. Обучающийся работал полностью самостоятельно; раскрыл тему полностью и ответил на все вопросы преподавателя по конкретной теме конспекта. Конспект оформлен аккуратно, в наиболее оптимальной для фиксации результатов форме
«хорошо»		Конспект по теме выполнен в обозначенный преподавателем срок. Конспект выполнен обучающимся по заданной теме в полном объеме с соблюдением необходимой последовательности. Обучающийся работал полностью самостоятельно; раскрыл тему не полностью и ответил на часть вопросов преподавателя по конкретной теме конспекта. Конспект оформлен аккуратно, с незначительными исправлениями
«удовлетворительно»		Конспект по теме выполнен в обозначенный преподавателем срок. Конспект выполнен обучающимся по заданной теме в не полном объеме с частичным соблюдением необходимой последовательности. Обучающийся работал полностью самостоятельно; раскрыл тему не полностью и ответил на часть вопросов преподавателя по конкретной теме конспекта. Конспект оформлен не аккуратно
«неудовлетворительно»	«не зачтено»	Конспект по теме не выполнен в обозначенный преподавателем срок. Конспект выполнен обучающимся не по заданной теме в не полном объеме без соблюдения необходимой последовательности. Обучающийся работал не самостоятельно; не раскрыл тему и не ответил на вопросы преподавателя по конкретной теме конспекта. Конспект оформлен не аккуратно

Тестирование

Шкалы оценивания		Критерии оценивания
«отлично»	«зачтено»	Обучающийся верно ответил на 90 – 100 % тестовых заданий при прохождении тестирования
«хорошо»		Обучающийся верно ответил на 80 – 89 % тестовых заданий при прохождении тестирования
«удовлетворительно»		Обучающийся верно ответил на 70 – 79 % тестовых заданий при прохождении тестирования

«неудовлетворительно»	«не зачтено»	Обучающийся верно ответил на 69 % и менее тестовых заданий при прохождении тестирования
-----------------------	--------------	---

Лабораторная работа

Шкалы оценивания		Критерии оценивания
«отлично»	«зачтено»	Лабораторная работа выполнена в обозначенный преподавателем срок, письменный отчет без замечаний. Лабораторная работа выполнена обучающимся в полном объеме с соблюдением необходимой последовательности. Обучающийся работал полностью самостоятельно; показал необходимые для проведения работы теоретические знания, практические умения и навыки. Работа (отчет) оформлена аккуратно, в наиболее оптимальной для фиксации результатов форме
«хорошо»		Лабораторная работа выполнена в обозначенный преподавателем срок, письменный отчет с небольшими недочетами. Лабораторная работа выполнена обучающимся в полном объеме и самостоятельно. Допущены отклонения от необходимой последовательности выполнения, не влияющие на правильность конечного результата. Работа показывает знание обучающимся основного теоретического материала и овладение умениями, необходимыми для самостоятельного выполнения работы. Допущены неточности и небрежность в оформлении результатов работы (отчета)
«удовлетворительно»		Лабораторная работа выполнена с задержкой, письменный отчет с недочетами. Лабораторная работа выполняется и оформляется обучающимся при посторонней помощи. На выполнение работы затрачивается много времени. Обучающийся показывает знания теоретического материала, но испытывает затруднение при самостоятельной работе с источниками знаний или приборами
«неудовлетворительно»	«не зачтено»	Лабораторная работа не выполнена, письменный отчет не представлен. Результаты, полученные обучающимся, не позволяют сделать правильных выводов и полностью расходятся с поставленной целью. Показывается плохое знание теоретического материала и отсутствие необходимых умений. Лабораторная работа не выполнена, у учащегося отсутствуют необходимые для проведения работы теоретические знания, практические умения и навыки

3. Типовые контрольные задания или иные материалы, необходимые для оценки знаний, умений, навыков и (или) опыта деятельности

3.1 Типовые контрольные задания для написания конспекта

Контрольные варианты заданий выложены в электронной информационно-образовательной среде ИрГУПС, доступной обучающемуся через его личный кабинет.

Ниже приведен образец типовых вариантов заданий для написания конспектов.

Образец тем конспектов

- «Общая характеристика литейного производства.»
- «Физические основы производства отливок.»
- «Изготовление отливок в песчаных формах.»
- «Изготовление отливок специальными методами литья»
- «Изготовление отливок из различных сплавов.»
- «Технологичность конструкций литых деталей.»

3.2 Типовые контрольные задания для проведения тестирования

Фонд тестовых заданий по дисциплине содержит тестовые задания, распределенные по разделам и темам, с указанием их количества и типа.

Структура фонда тестовых заданий по дисциплине

Индикатор достижения компетенции	Тема в соответствии с РПД	Характеристика ТЗ	Количество тестовых заданий, типы ТЗ
ПК-1.1	Характеристика литейного производства.	Знание	4 – ОТЗ 4 – ЗТЗ
		Умение	4 – ОТЗ 4 – ЗТЗ
		Навык	4 – ОТЗ 4 – ЗТЗ
ПК-1.1	Изготовление отливок различными методами литья.	Знание	4 – ОТЗ 4 – ЗТЗ
		Умение	4 – ОТЗ 4 – ЗТЗ
		Навык	4 – ОТЗ 4 – ЗТЗ
ПК-1.1	Контроль отливок.	Знание	4 – ОТЗ 4 – ЗТЗ
		Умение	2 – ОТЗ 2 – ЗТЗ
		Итого	60

Полный комплект ФТЗ хранится в электронной информационно-образовательной среде ИрГУПС и обучающийся имеет возможность ознакомиться с демонстрационным вариантом ФТЗ.

Ниже приведен образец типового варианта итогового теста, предусмотренного рабочей программой дисциплины.

1. Чугун выплавляют _____ печах.

Ответ. доменных.

2. Наиболее вредными примесями при производстве стали и чугуна являются _____ эти два химических элемента.

Ответ. сера и фосфор.

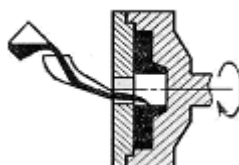
3. Сталью называется сплав железа с углеродом, в котором углерода содержится до _____ %.

Ответ. 2,14.

4. Чугуном называется сплав железа с углеродом, где углерода содержится более _____ %

Ответ. 2,14.

5. На рисунке изображена схема:



а) процесса изготовления отливок по выплавляемым моделям;

б) процесса изготовления отливок центробежным литьем;

в) процесса изготовления отливок на машинах с холодной камерой прессования;

г) литья в кокиль.

6. Из каких материалов изготавливают модели для отливки?

- а) из твердых сплавов,
- б) из стали, чугуна и цветных металлов,
- в) из дерева, металла и легкоплавких материалов.

7. Как называется совокупность каналов и резервуаров, по которым расплавленный металл заполняет литейную форму.

- а) подмодельная плита,
- б) модель,
- в) стержневые ящики,
- г) литниковая система.

8. Центробежное литье используют для получения:

- а) сверл,
- б) труб,
- в) рельс.

9. Литейную форму делают с припуском с учетом:

- а) последующей механической обработки,
- б) усадки металла,
- в) с учетом последующей механической обработки и усадки металла.

10. При способе литья по выплавляемым моделям сначала изготавливают модель детали из материала _____.

Ответ. парафин.

11. Металлическая форма для заливки металла называется _____.

Ответ. кокиль.

12. Песчано-глинистая смесь для заливки металла состоит из смеси _____ и глины.

Ответ. песка.

13. Неоднородность химического состава сплава при охлаждении и застывании называется _____.

Ответ. ликвация.

14. Какие требования предъявляются при завалке материалов в сталеплавильные печи:

- а) в двухвальный сталеплавильный агрегат следует заваливать металлическую стружку,
- б) присадка добавок в сталеплавильные печи должна осуществляться вручную,
- в) перед началом завалки должен производиться осмотр подины печи.

15. При литье в разовые формы используется литниковая система. Это-

- а) металлический ящик, состоящий только из стенок,
- б) устройство для подачи жидкого металла в литейную форму,
- в) устройство для формовочной смеси.

16. Кокиль – это:

- а) металлический ящик, состоящий только из стенок,
- б) металлическая модель для литья,
- в) металлическая форма для литья.

17. При литье в разовые формы применяют опоки. Это -

- а) деревянная модель детали,

- б) металлический ящик, состоящий только из стенок,
- в) металлическая литейная форма.

18. Сущность металлургического передела чугуна в сталь состоит:

- а) в снижения содержания углерода и примесей путем их избирательного окисления и перевода в шлаки газы в процессе плавки,
- б) в снижении содержания железа,
- в) в удалении углерода,
- г) в удалении серы и фосфора.

3.3 Типовые задания для выполнения лабораторной работы и примерный перечень вопросов для ее защиты

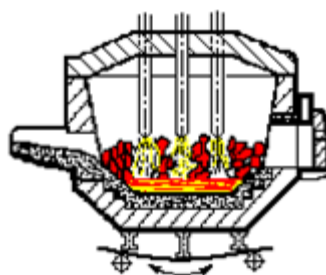
Контрольные варианты заданий выложены в электронной информационно-образовательной среде ИрГУПС, доступной обучающемуся через его личный кабинет.

Ниже приведен образец типовых вариантов заданий для выполнения лабораторных работ и примерный перечень вопросов для их защиты.

Образец заданий для выполнения лабораторных работ и примерный перечень вопросов для их защиты

«Изучение конструкции и принципа работы дуговой электрической печи.»

Задание. Изобразить трёхфазную электрическую печь, обозначить её основные узлы описать работу печи.



Электродуговая печь

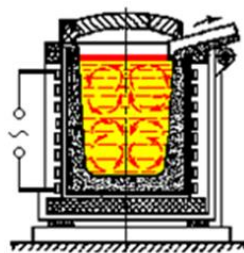
Вопросы.

1. Сколько электродов в дуговой электропечи?
2. Из каких материалов изготавливают электроды для дуговой печи?
3. Что такое футеровка печи?
4. Что загружают и что получают в дуговой электропечи?
5. Достоинства и недостатки трёхфазной электрической печи?

Образец заданий для выполнения лабораторных работ и примерный перечень вопросов для их защиты

«Изучение конструкции и принципа работы индукционной тигельной печи.»

Задание. Изобразить индукционную тигельную печь, обозначить её основные узлы описать работу печи.



Электроиндукционная печь

Вопросы.

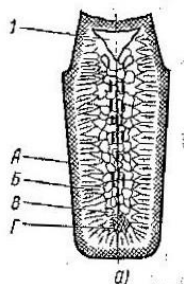
1. Что такое индуктор индукционной печи?

2. Принцип работы индукционной тигельной печи?
3. Что является непосредственным источником тепла для плавки шихты?
4. Что загружают в индукционную тигельную печь?
5. Что получают в индукционной тигельной печи?
6. Достоинства и недостатки индукционной печи?

Образец заданий для выполнения лабораторных работ и примерный перечень вопросов для их защиты

«Получение и строение стального слитка.»

Задание. Изобразить и описать строение стального слитка, и возможные дефекты в нём.



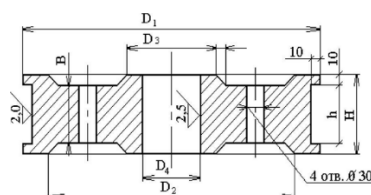
Вопросы.

1. В чём заключается сущность производства стали?
2. В каких агрегатах получают сталь?
3. Что такое кислородный конвертер, и какие процессы в нём происходят?
4. Что такое скрап – рудный процесс, и скрап – процесс?
5. Какие способы применяются для разливки стали в изложницы?
6. Что такое УНРС и как она работает?
7. Дать определение спокойной, кипящей и полуспокойной стали.
8. Какие дефекты могут возникать в стальных слитках?

Образец заданий для выполнения лабораторных работ и примерный перечень вопросов для их защиты

«Проектирование литой заготовки.»

Задание. Разработать чертёж литой заготовки для изготовления детали, по чертежу детали, выданной преподавателем.



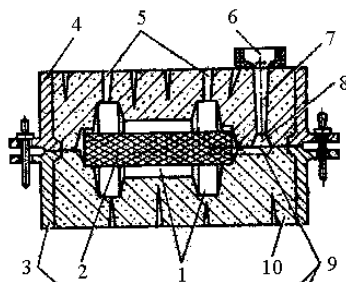
Вопросы.

1. Перечислите основные способы литья.
2. Перечислите свойства формовочной смеси.
3. Зачем нужна газопроницаемость и податливость формовочной смеси?
4. Чем отличается чертёж отливки от чертежа детали?
5. Что такое модель, стержень, опоки? Для чего они нужны?

Образец заданий для выполнения лабораторных работ и примерный перечень вопросов для их защиты

«Изготовление песчано-глинистой формы для отливки»

Задание. Изготовить в лаборатории песчано-глинистую форму для отливки, для модели детали, предложенной преподавателем.



Вопросы.

1. Устройство литниковой системы.
2. Перечислите операции изготовления литейной формы.
3. С какой целью задаются формовочные уклоны?
4. Что такое припуск на механическую обработку?
5. Что такое усадка металла?
6. Состав формовочной смеси.

3.4 Перечень теоретических вопросов к зачету (для оценки знаний)

1. Перечислите основные способы литья.
2. Перечислите свойства формовочной смеси.
3. Зачем нужна газопроницаемость и податливость формовочной смеси?
4. Чем отличается чертёж отливки от чертежа детали?
5. Что такое модель, стержень, опоки? Для чего они нужны?
6. Устройство литниковой системы.
7. Перечислите операции изготовления литейной формы.
8. С какой целью задаются формовочные уклоны?
9. Что такое припуск на механическую обработку?
10. Что такое усадка металла?
11. Состав формовочной смеси.
12. Что такое газовые каналы и выпоры, и для чего они применяются?
13. Условия работы стержня и состав стержневой смеси.
14. Перечислите операции изготовления литейной формы.
15. Из каких частей состоит литейная форма в сборе?
16. Какие недостатки имеет литьё в кокиль?
17. Назовите область применения кокильного литья.
18. Какими бывают металлические формы в зависимости от конфигурации и размеров отливки?
19. Каковы недостатки литья по газифицируемым моделям по сравнению с литьём в песчаные формы?
20. Что такое газифицируемая модель?
21. Перечислите пути повышения производительности труда при использовании методов литья в кокиль и по газифицируемым моделям.
22. Перечислите методы контроля качества отливок.

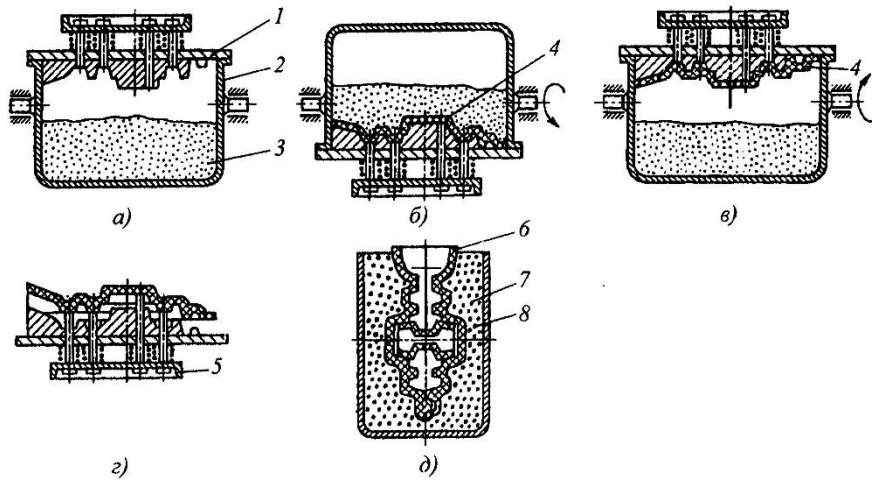
3.5 Перечень типовых простых практических заданий к зачету (для оценки умений)

1. Изобразить эскиз отливки с учётом припуска на механическую обработку.
2. Изобразить эскиз модели, указать поверхность разъёма.
3. Изобразить эскиз стержня, с учётом уклонов стержневых знаков.
4. Изобразить вертикальный разрез литейной формы с указанием рабочей полости и литниковой системы.

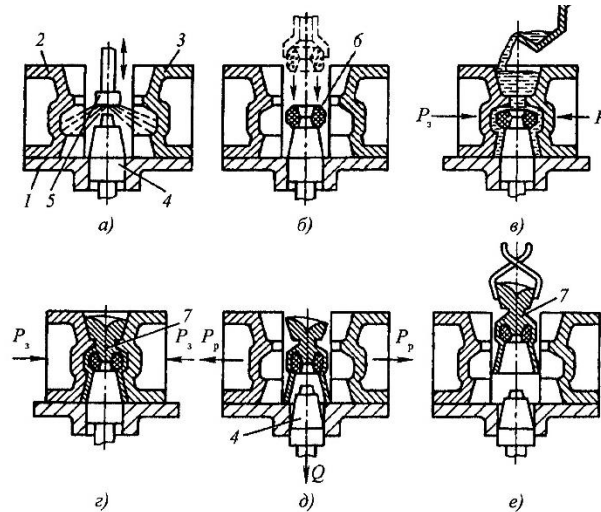
3.6 Перечень типовых практических заданий к зачету

(для оценки навыков и (или) опыта деятельности)

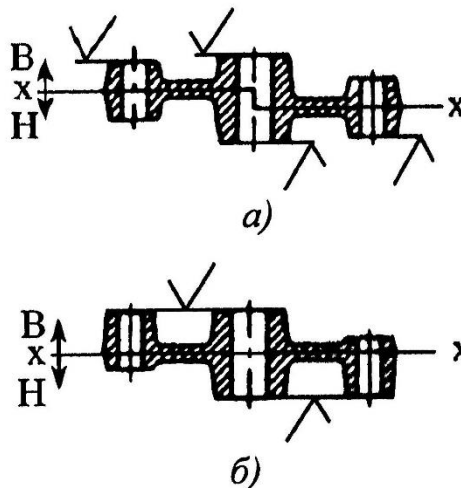
1. Опишите последовательность изготовления оболочковой формы для отливки, изображённой на рисунке.



2. Опишите последовательность изготовления отливки, литьём в кокиль, изображённой на рисунке:



3. Пояснить, почему рычаг, изображённый на верхнем рисунке менее технологичный, а нижний более.



4. Методические материалы, определяющие процедуру оценивания знаний, умений, навыков и (или) опыта деятельности

В таблице приведены описания процедур проведения контрольно-оценочных мероприятий и процедур оценивания результатов обучения с помощью оценочных средств в соответствии с рабочей программой дисциплины.

Наименование оценочного средства	Описания процедуры проведения контрольно-оценочного мероприятия и процедуры оценивания результатов обучения
Конспект	Защита конспектов, предусмотренных рабочей программой дисциплины, проводится во время практических занятий. Преподаватель на практическом занятии, предшествующем занятию проведения контроля, доводит до обучающихся: тему конспектов и требования, предъявляемые к их выполнению и защите
Тестирование (компьютерные технологии)	Тестирование проводится по результатам освоения тем или разделов дисциплины или по окончании ее изучения во время практических занятий. Во время проведения тестирования пользоваться учебниками, справочниками, конспектами лекций, тетрадями для практических занятий не разрешено. Преподаватель на практическом занятии, предшествующем занятию проведения теста, доводит до обучающихся: темы, количество заданий в тесте, время выполнения. Результаты тестирования видны обучающемуся на компьютере сразу после прохождения теста
Лабораторная работа	Защита лабораторных работ проводится во время лабораторных занятий. Во время проведения защиты лабораторной работы пользоваться учебниками, справочниками, конспектами лекций, тетрадями не разрешено. Преподаватель на лабораторной работе, предшествующей занятию проведения защиты лабораторной работы, доводит до обучающихся: номер защищаемой лабораторной работы, время на защиту лабораторной работы. Преподаватель информирует обучающихся о результатах защиты лабораторной работы сразу после ее контрольно-оценочного мероприятия

Для организации и проведения промежуточной аттестации составляются типовые контрольные задания или иные материалы, необходимые для оценки знаний, умений, навыков и (или) опыта деятельности, характеризующих этапы формирования компетенций в процессе освоения образовательной программы.

Перечень теоретических вопросов и типовые практические задания разного уровня сложности для проведения промежуточной аттестации обучающиеся получают в начале семестра через электронную информационно-образовательную среду ИрГУПС (личный кабинет обучающегося).

Описание процедур проведения промежуточной аттестации в форме зачета и оценивания результатов обучения

При проведении промежуточной аттестации в форме зачета преподаватель может воспользоваться результатами текущего контроля успеваемости в течение семестра. С целью использования результатов текущего контроля успеваемости, преподаватель подсчитывает среднюю оценку уровня сформированности компетенций обучающегося (сумма оценок, полученных обучающимся, делится на число оценок).

Шкала и критерии оценивания уровня сформированности компетенций в результате изучения дисциплины при проведении промежуточной аттестации в форме зачета по результатам текущего контроля (без дополнительного аттестационного испытания)

Средняя оценка уровня сформированности компетенций по результатам текущего контроля	Шкала оценивания
Оценка не менее 3,0 и нет ни одной неудовлетворительной оценки по текущему контролю	«зачтено»
Оценка менее 3,0 или получена хотя бы одна неудовлетворительная оценка по текущему контролю	«не зачтено»

Если оценка уровня сформированности компетенций обучающегося не соответствует критериям получения зачета без дополнительного аттестационного испытания, то промежуточная аттестация проводится в форме собеседования по перечню теоретических вопросов и типовых практических задач или в форме компьютерного тестирования.

Промежуточная аттестация в форме зачета с проведением аттестационного испытания проходит на последнем занятии по дисциплине.

При проведении промежуточной аттестации в форме компьютерного тестирования вариант тестового задания формируется из фонда тестовых заданий по дисциплине случайным образом, но с условием: 50 % заданий должны быть заданиями открытого типа и 50 % заданий – закрытого типа.