

ФЕДЕРАЛЬНОЕ АГЕНТСТВО ЖЕЛЕЗНОДОРОЖНОГО ТРАНСПОРТА

Федеральное государственное бюджетное образовательное учреждение
высшего образования
«Иркутский государственный университет путей сообщения»
(ФГБОУ ВО ИРГУПС)

УТВЕРЖДЕНА
приказом и.о. ректора
от «17» июня 2022 г. № 77

**Б1.О.21 Специальные разделы математики. Теория функция
комплексного переменного**

рабочая программа дисциплины

Специальность/направление подготовки – 12.03.01 Приборостроение

Специализация/профиль – Приборы и методы контроля качества и диагностики

Квалификация выпускника – Бакалавр

Форма и срок обучения – очная форма 4 года

Кафедра-разработчик программы – Математика

Общая трудоемкость в з.е. – 3

Часов по учебному плану (УП) – 108

Формы промежуточной аттестации

очная форма обучения:

зачет 3 семестр

Очная форма обучения

Распределение часов дисциплины по семестрам

Семестр	3	Итого
Вид занятий	Часов по УП	Часов по УП
Аудиторная контактная работа по видам учебных занятий/ в т.ч. в форме ПП*	51	51
– лекции	17	17
– практические (семинарские)	34	34
– лабораторные		
Самостоятельная работа	57	57
Итого	108	108

ИРКУТСК

Электронный документ выгружен из ЕИС ФГБОУ ВО ИРГУПС и соответствует оригиналу

Подписант ФГБОУ ВО ИРГУПС Трофимов Ю.А.

00a73c5b7b623a969ccad43a81ab346d50 с 08.12.2022 14:32 по 02.03.2024 14:32 GMT+03:00

Подпись соответствует файлу документа



Рабочая программа дисциплины разработана в соответствии с федеральным государственным образовательным стандартом высшего образования – бакалавриат по направлению подготовки 12.03.01 Приборостроение, утвержденным Приказом Министерства науки и высшего образования Российской Федерации от 19.09.2017 № 945.

Программу составил(и):
к.т.н., доцент, доцент, Е.. М. Лыткина

Рабочая программа рассмотрена и одобрена для использования в учебном процессе на заседании кафедры «Математика», протокол от «17» июня 2022 г. № 12

Зав. кафедрой, к.т.н, доцент

Н.Л. Рябченко

СОГЛАСОВАНО

Кафедра «Физика, механика и приборостроение», протокол от «17» июня 2022 г. № 16

Зав. кафедрой, к.т.н, доцент

С.В. Пахомов

1 ЦЕЛИ И ЗАДАЧИ ДИСЦИПЛИНЫ	
1.1 Цели дисциплины	
1	формирование личности обучающегося, развитие его интеллекта и способностей к логическому и алгоритмическому мышлению;
2	обучение основным математическим методам, необходимым для анализа и моделирования устройств, процессов и явлений при поиске оптимальных решений для осуществления научно-технического прогресса и выбора наилучших способов реализации этих решений;
3	обучение методам обработки и анализа результатов численных и натуральных экспериментов
1.2 Задачи дисциплины	
1	научиться строить математические модели объектов и процессов, возникающих в ходе профессиональной деятельности;
2	находить решения построенных математических моделей и оценивать результат;
3	выбирать методы построения и решения математических моделей, адекватных изучаемым процессам
1.3 Цель воспитания и задачи воспитательной работы в рамках дисциплины	
Научно-образовательное воспитание обучающихся	
Цель научно-образовательного воспитания – создание условий для реализации научно-образовательного потенциала обучающихся в форме наставничества, тьюторства, научного творчества. Цель достигается по мере решения в единстве следующих задач: – формирование системного и критического мышления, мотивации к обучению, развитие интереса к творческой научной деятельности; – создание в студенческой среде атмосферы взаимной требовательности к овладению знаниями, умениями и навыками; – популяризация научных знаний среди обучающихся; – содействие повышению привлекательности науки, поддержка научно-технического творчества; – создание условий для получения обучающимися достоверной информации о передовых достижениях и открытиях мировой и отечественной науки, повышения заинтересованности в научных познаниях об устройстве мира и общества; – совершенствование организации и планирования самостоятельной работы обучающихся как образовательной технологии формирования будущего специалиста путем индивидуальной познавательной и исследовательской деятельности	
Профессионально-трудовое воспитание обучающихся	
Цель профессионально-трудового – формирование у обучающихся осознанной профессиональной ориентации, понимания общественного смысла труда и значимости его для себя лично, ответственного, сознательного и творческого отношения к будущей деятельности, профессиональной этики, способности предвидеть изменения, которые могут возникнуть в профессиональной деятельности, и умению работать в изменённых, вновь созданных условиях труда. Цель воспитания достигается по мере решения в единстве следующих задач: – формирование сознательного отношения к выбранной профессии; – воспитание чести, гордости, любви к профессии, сознательного отношения к профессиональному долгу, понимаемому как личная ответственность и обязанность; – формирование психологии профессионала; – формирование профессиональной культуры, этики профессионального общения; – формирование социальной компетентности и другие задачи, связанные с имиджем профессии и авторитетом транспортной отрасли	

2 МЕСТО ДИСЦИПЛИНЫ В СТРУКТУРЕ ОПОП	
Блок/часть ОПОП	Блок 1. Дисциплины / Обязательная часть
2.1 Дисциплины и практики, на которых основывается изучение данной дисциплины	
1	Б1.О.07 Математика
2	Б1.О.09 Физика
3	Б1.О.12 Начертательная геометрия и инженерная графика
4	Б1.О.17 Электротехника
5	Б2.О.01(У) Учебная - ознакомительная практика
2.2 Дисциплины и практики, для которых изучение данной дисциплины необходимо как предшествующее	
1	Б1.О.04 Философия
2	Б1.О.11 Экономика
3	Б1.О.15 Прикладная механика
4	Б1.О.20 Численные методы
5	Б1.О.22 Основы проектирования приборов и систем
6	Б1.О.23 Компьютерные технологии в приборостроении
7	Б1.О.24 Основы автоматического управления
8	Б1.О.25 Физические основы получения информации
9	Б3.01(Д) Подготовка к процедуре защиты выпускной квалификационной работы

3 ПЛАНИРУЕМЫЕ РЕЗУЛЬТАТЫ ОБУЧЕНИЯ ПО ДИСЦИПЛИНЕ, СООТНЕСЕННЫЕ С ТРЕБОВАНИЯМИ К РЕЗУЛЬТАТАМ ОСВОЕНИЯ ОБРАЗОВАТЕЛЬНОЙ ПРОГРАММЫ		
Код и наименование компетенции	Код и наименование индикатора достижения компетенции	Планируемые результаты обучения
ОПК-1 Способен применять естественнонаучные и общинженерные знания, методы математического анализа и моделирования в инженерной деятельности, связанной с проектированием и конструированием, технологиями производства приборов и комплексов широкого назначения	ОПК-1.1 Применяет знания математики в инженерной практике при моделировании	Знать: основные определения и понятия; математические методы, применяемые для решения творческих (исследовательских) задач
		Уметь: оценивать различные методы решения задачи и выбирать оптимальный метод
		Владеть: основными терминами, понятиями, определениями разделов математики; корректно представлять знания в математической форме; записывать математическую постановку текстовой задачи; записывать результаты проведённых исследований в терминах предметной области.
УК-1 Способен осуществлять поиск, критический анализ и синтез информации, применять системный подход для решения поставленных задач	УК-1.1 Анализирует задачу, выделяя ее базовые составляющие, осуществляет декомпозицию задачи	Знать: методологию системного подхода; принципы разработки плана выполнения проекта (решения задачи) в сфере профессиональной деятельности на всех его этапах
		Уметь: решать задачи, требующие навыков абстрактного мышления; разрабатывать план выполнения проекта в сфере профессиональной деятельности, предусматривая проблемные ситуации и риски
		Владеть: методами анализа и синтеза; методами планирования и выполнения проектов (решения задачи) в условиях неопределенности, осуществляя руководство проектом (поддерживая выполнение проекта)

4 СТРУКТУРА И СОДЕРЖАНИЕ ДИСЦИПЛИНЫ

Код	Наименование разделов, тем и видов работ	Очная форма				*Код индикатора достижения компетенции
		Семестр	Часы			
			Лек	Пр	Лаб	
1.0	Раздел 1. Теория функций комплексного переменного.					
1.1	Комплексные числа Действия над комплексными числами в алгебраической, тригонометрической, показательной формах	3	2	2		ОПК-1.1 УК-1.1
1.2	Комплексная плоскость. Функция комплексной переменной. Область определения, область отображения. Предел, непрерывность функции комплексной переменной.	3	1	2		ОПК-1.1 УК-1.1
1.3	Дифференцируемость функции комплексной переменной. Условия Коши – Римана. Геометрический смысл модуля и аргумента производной аналитической функции. Конформные отображения. Теорема Римана. Конформные отображения элементарных функций.	3	2	4		ОПК-1.1 УК-1.1
1.4	Интегрирование по комплексному аргументу. Теорема Коши. Интегральная формула Коши. Формулы для производных.	3	2	4		ОПК-1.1 УК-1.1
1.5	Ряды Тейлора и Лорана. Изолированные особые точки. Их классификация Вычеты. Вычисление вычетов	3	2	6		ОПК-1.1 УК-1.1

4 СТРУКТУРА И СОДЕРЖАНИЕ ДИСЦИПЛИНЫ

Код	Наименование разделов, тем и видов работ	Очная форма				*Код индикатора достижения компетенции
		Семестр	Часы			
			Лек	Пр	Лаб	
	относительно полюсов различных порядков. Вычисление интегралов с помощью вычетов					
1.6	Выполнение РГР по теме «Теория функций комплексной переменной»	3				ОПК-1.1 УК-1.1
2.0	Раздел 2. Операционное исчисление.					
2.1	Преобразование Лапласа, его свойства. Класс оригиналов. Класс изображений. Основные теоремы операционного исчисления	3	4	8		ОПК-1.1 УК-1.1
2.2	Решение дифференциальных уравнений операционным методом. Решение систем дифференциальных уравнений операционным методом.	3	2	4		ОПК-1.1 УК-1.1
2.3	Обзорная лекция, подготовка к зачету	3	2	4		ОПК-1.1 УК-1.1
	Форма промежуточной аттестации – зачет	3				
	Итого часов (без учёта часов на промежуточную аттестацию)		17	34		57

5 ФОНД ОЦЕНОЧНЫХ СРЕДСТВ ДЛЯ ПРОВЕДЕНИЯ ТЕКУЩЕГО КОНТРОЛЯ УСПЕВАЕМОСТИ И ПРОМЕЖУТОЧНОЙ АТТЕСТАЦИИ ОБУЧАЮЩИХСЯ ПО ДИСЦИПЛИНЕ

Фонд оценочных средств для проведения текущего контроля успеваемости и промежуточной аттестации по дисциплине оформлен в виде приложения № 1 к рабочей программе дисциплины и размещен в электронной информационно-образовательной среде Университета, доступной обучающемуся через его личный кабинет

6 УЧЕБНО-МЕТОДИЧЕСКОЕ И ИНФОРМАЦИОННОЕ ОБЕСПЕЧЕНИЕ ДИСЦИПЛИНЫ

6.1 Учебная литература 6.1.1 Основная литература

	Библиографическое описание	Кол-во экз. в библиотеке/ онлайн
6.1.1.1	Араманович, И. Г. Функции комплексного переменного. Операционное исчисление. Теория устойчивости : учебное пособие - Изд. 2-е, перераб. и доп. / И. Г. Араманович, Г. Л. Лунц, Л. Э. Эльсгольц. Москва : Наука, 1968. - 417с. - Текст: электронный. - URL: https://biblioclub.ru/index.php?page=book&id=464205 (дата обращения: 14.09.2022)	Онлайн
6.1.1.2	Ганичева, А. В. Основы теории функций комплексного переменного. Операционное исчисление : учебное пособие / А. В. Ганичева. Тверь : ТвГТУ, 2020. - 128с. - Текст: электронный. - URL: https://e.lanbook.com/book/171320 (дата обращения: 19.04.2023)	Онлайн
6.1.1.3	Краснов, М. Л. Функции комплексного переменного. Операционное исчисление. Теория устойчивости : учебное пособие / М. Л. Краснов, А. И. Киселев, Г. И. Макаренко. Москва : Наука, 1971. - 254с. - Текст: электронный. - URL: https://biblioclub.ru/index.php?page=book&id=464235 (дата обращения: 14.09.2022)	Онлайн
6.1.1.4	Пантелеев, А. В. Теория функций комплексного переменного и операционное исчисление в примерах и задачах : учебное пособие - 3-е изд., испр. / А. В. Пантелеев, А. С. Якимова. Санкт-Петербург : Лань, 2022. - 448с. - Текст: электронный. - URL: https://e.lanbook.com/book/212138 (дата обращения: 19.04.2023)	Онлайн
6.1.2 Дополнительная литература		
	Библиографическое описание	Кол-во экз. в библиотеке/ онлайн
6.1.2.1	Таирова, Е. В. Теория функций комплексного переменного. Операционное исчисление : учеб. пособие / Е. В. Таирова, Н. К. Ширяева. Иркутск : ИрГУПС, 2015. - 121с.	275

6.1.2.2	Толстых, О. Д. Комплексные числа (с приложениями к задачам электротехники) : текст лекций и рук. к практ. занятиям : учеб. пособие для студентов техн. специальностей / О. Д. Толстых, В. Е. Гозбенко. Иркутск : ИрГУПС, 2010. - 63с.	478
6.1.2.3	Толстых, О. Д. Операционное исчисление : учеб. пособие / О. Д. Толстых, В. Е. Гозбенко. Иркутск : ИрГУПС, 2008. - 63с.	477
6.1.2.4	Толстых, О. Д. Теория функций комплексного переменного. Операционное исчисление : учеб. пособие для студентов заоч. отд-ния всех специальностей / М-во путей сообщ. РФ, Иркут. гос. ун-т путей сообщ.. Иркутск : ИрГУПС, 2003. - 100с.	284
6.1.3 Учебно-методические разработки (в т. ч. для самостоятельной работы обучающихся)		
	Библиографическое описание	Кол-во экз. в библиотеке/онлайн
6.1.3.1	Лыткина Е. М.. Методические указания по изучению дисциплины Б1.О.21 «Специальные разделы математики. Теория функций комплексного переменного» по направлению подготовки 12.03.01 Приборостроение, профиль 2 Приборы и методы контроля качества и диагностики / Е. М. Лыткина; Иркут. гос. ун-т путей сообщ. – Иркутск: ИрГУПС, 2023. – 12 с - Текст: электронный. - URL: https://www.irgups.ru/eis/for_site/umkd_files/mu_5977_1400_2022_1_signed.pdf	Онлайн
6.2 Ресурсы информационно-телекоммуникационной сети «Интернет»		
6.3 Программное обеспечение и информационные справочные системы		
6.3.1 Базовое программное обеспечение		
6.3.1.1	Microsoft Windows Professional 10, государственный контракт от 20.07.2021 № 0334100010021000013-01	
6.3.1.2	Microsoft Office Russian 2010, государственный контракт от 20.07.2021 № 0334100010021000013-01	
6.3.1.3	FoxitReader, свободно распространяемое программное обеспечение http://free-software.com.ua/pdf-viewer/foxit-reader/	
6.3.1.4	Adobe Acrobat Reader DC свободно распространяемое программное обеспечение https://get.adobe.com/ru/reader/enterprise/	
6.3.1.5	Яндекс. Браузер. Прикладное программное обеспечение общего назначения, Офисные приложения, лицензия – свободно распространяемое программное обеспечение по лицензии BSD License	
6.3.2 Специализированное программное обеспечение		
6.3.2.1	Не предусмотрено	
6.3.3 Информационные справочные системы		
6.3.3.1	Не предусмотрены	
6.4 Правовые и нормативные документы		
6.4.1	Не предусмотрены	

7 ОПИСАНИЕ МАТЕРИАЛЬНО-ТЕХНИЧЕСКОЙ БАЗЫ, НЕОБХОДИМОЙ ДЛЯ ОСУЩЕСТВЛЕНИЯ УЧЕБНОГО ПРОЦЕССА ПО ДИСЦИПЛИНЕ	
1	Корпуса А, Б, В, Г, Д, Е ИрГУПС находятся по адресу г. Иркутск, ул. Чернышевского, д. 15; корпус Л ИрГУПС находится – по адресу г. Иркутск, ул. Лермонтова, д.80
2	Учебная аудитория Г-301 для проведения лекционных и практических занятий, лабораторных работ, групповых и индивидуальных консультаций, курсового проектирования (выполнения курсовых работ), текущего контроля и промежуточной аттестации. Основное оборудование: специализированная мебель, мультимедиапроектор, (ноутбук переносной). Для проведения занятий имеются учебно-наглядные пособия (плакаты).
3	Учебная аудитория Г-305 для проведения лекционных и практических занятий, лабораторных работ, групповых и индивидуальных консультаций, курсового проектирования (выполнения курсовых работ), текущего контроля и промежуточной аттестации. Основное оборудование: специализированная мебель, мультимедиапроектор, (ноутбук переносной). Для проведения занятий имеются учебно-наглядные пособия (плакаты).
4	Учебная аудитория Д-815 для проведения лекционных и практических занятий, лабораторных работ, групповых и индивидуальных консультаций, курсового проектирования (выполнения курсовых работ), текущего контроля и промежуточной аттестации. Основное оборудование: специализированная мебель, мультимедиапроектор, экран, (ноутбук переносной).
5	Учебная аудитория Г-207 для проведения лекционных и практических занятий, лабораторных работ, групповых и индивидуальных консультаций, курсового проектирования (выполнения курсовых работ), текущего контроля и промежуточной аттестации. Основное оборудование: специализированная мебель, мультимедиапроектор, экран, (ноутбук переносной).

	работ), текущего контроля и промежуточной аттестации. Основное оборудование: специализированная мебель. Для проведения занятий имеются учебно-наглядные пособия (плакаты).
6	Учебная аудитория Г-212 для проведения лекционных и практических занятий, лабораторных работ, групповых и индивидуальных консультаций, курсового проектирования (выполнения курсовых работ), текущего контроля и промежуточной аттестации. Основное оборудование: специализированная мебель. Для проведения занятий имеются учебно-наглядные пособия (плакаты).
7	Учебная аудитория Г-223 для проведения лекционных и практических занятий, лабораторных работ, групповых и индивидуальных консультаций, курсового проектирования (выполнения курсовых работ), текущего контроля и промежуточной аттестации. Основное оборудование: специализированная мебель. Для проведения занятий имеются учебно-наглядные пособия (плакаты).
8	Учебная аудитория Г-103 для проведения лекционных и практических занятий, лабораторных работ, групповых и индивидуальных консультаций, курсового проектирования (выполнения курсовых работ), текущего контроля и промежуточной аттестации. Основное оборудование: специализированная мебель.
9	Помещения для самостоятельной работы обучающихся оснащены компьютерной техникой, подключенной к информационно-телекоммуникационной сети «Интернет», и обеспечены доступом в электронную информационно-образовательную среду ИрГУПС. Помещения для самостоятельной работы обучающихся: – читальные залы; – учебные залы вычислительной техники А-401, А-509, А-513, А-516, Д-501, Д-503, Д-505, Д-507; – помещения для хранения и профилактического обслуживания учебного оборудования – А-521

8 МЕТОДИЧЕСКИЕ УКАЗАНИЯ ДЛЯ ОБУЧАЮЩИХСЯ ПО ОСВОЕНИЮ ДИСЦИПЛИНЫ

Вид учебной деятельности	Организация учебной деятельности обучающегося
Лекция	<p>Лекция (от латинского «lection» – чтение) – вид аудиторных учебных занятий. Лекция: закладывает основы научных знаний в систематизированной, последовательной, обобщенной форме; раскрывает состояние и перспективы развития соответствующей области науки и техники; концентрирует внимание обучающихся на наиболее сложных, узловых вопросах; стимулирует познавательную активность обучающихся.</p> <p>Во время лекционных занятий обучающийся должен уметь сконцентрировать внимание на изучаемых проблемах и включить в работу все виды памяти: словесную, образную и моторно-двигательную. Для этого весь материал, излагаемый преподавателем, обучающемуся необходимо конспектировать. На полях конспекта следует пометить вопросы, выделенные обучающимся для консультации с преподавателем. Выводы, полученные в виде формул, рекомендуется в конспекте подчеркивать или обводить рамкой, чтобы лучше запоминались. Полезно составить краткий справочник, содержащий определения важнейших понятий лекции. К каждому занятию следует разобрать материал предыдущей лекции. Изучая материал по учебнику или конспекту лекций, следует переходить к следующему вопросу только в том случае, когда хорошо усвоен предыдущий вопрос. Ряд вопросов дисциплины может быть вынесен на самостоятельное изучение. Такое задание требует оперативного выполнения. В конспекте лекций необходимо оставить место для освещения упомянутых вопросов. Обозначить вопросы, термины, материал, который вызывает трудности, пометить и попытаться найти ответ в рекомендуемой литературе. Если самостоятельно не удастся разобраться в материале, то необходимо сформулировать вопрос и задать преподавателю на консультации, на практическом занятии</p>
Практическое занятие	<p>Практическое занятие – вид аудиторных учебных занятий, целенаправленная форма организации учебного процесса, при реализации которой обучающиеся по заданию и под руководством преподавателя выполняют практические задания. Практические задания направлены на углубление научно-теоретических знаний и овладение определенными методами работы, в процессе которых вырабатываются умения и навыки выполнения тех или иных учебных действий в данной сфере науки. Практические занятия развивают научное мышление и речь, позволяют проверить знания обучающихся, выступают как средства оперативной обратной связи; цель практических занятий – углублять, расширять, детализировать знания, полученные на лекции, в обобщенной форме и содействовать выработке навыков профессиональной деятельности.</p> <p>На практических занятиях подробно рассматриваются основные вопросы дисциплины, разбираются основные типы задач. К каждому практическому занятию следует заранее самостоятельно выполнить домашнее задание и выучить лекционный материал к следующей теме. Систематическое выполнение домашних заданий обязательно и является важным фактором, способствующим успешному усвоению дисциплины</p>
Лабораторная работа	Основной целью лабораторных работ является теоретическое обоснование, наглядное и/или экспериментальное подтверждение и/или проверка существенных теоретических

	<p>положений (законов, закономерностей) анализ существующих методик и методов их реализации и т.д. Они занимают преимущественное место при изучении дисциплин обязательной части и части, формируемой участниками образовательных отношений Блока 1.</p> <p>Исходя из цели, содержанием лабораторных работ могут быть:</p> <ul style="list-style-type: none"> - экспериментальная проверка формул, методик расчета; - проведение натурных измерений свойств, рабочих параметров, режимов работы при помощи лабораторного оборудования и/или стендов и макетов; - ознакомление, анализ и теоретические выкладки по устройству, принципу действия и способам обслуживания аппаратов, деталей машин, механизмов, процессов, протекающих в них при этом и т.д.; - наглядная графическая интерпретация чертежей, схем, объемных поверхностей и т.д., воспроизводимых с помощью специализированного программного обеспечения; - имитационное моделирование процессов, протекающих в сложных химических, физических, механических, электрических и пр. объектах; - наглядное представление о работе персонала конкретной организации или подразделения ОАО «РЖД» посредством моделирования штатных и внештатных ситуаций в виртуальных специализированных АРМ (автоматизированных рабочих мест); - установление и подтверждение закономерностей (путем сравнения проведенного эксперимента и рассчитанных значений) и т.д.; - ознакомление с методиками проведения экспериментов, наглядным устройством стенд-макетов и пр.; - установление свойств веществ, их качественных и количественных характеристик; - анализ различных характеристик процессов, в том числе производственных и иных процессов; - расчет параметров различных явлений и процессов, смоделировать которые не возможно в реальных условиях (например, чрезвычайные ситуации и пр.); - наблюдение развития явлений, процессов и др. <p>Допускается иное содержание лабораторных работ, если это будет способствовать реализации целей и задач дисциплины и формированию соответствующих компетенций.</p> <p>По характеру выполняемых лабораторных работ возможны:</p> <ul style="list-style-type: none"> - ознакомительные работы, используемые для закрепления изученного теоретического материалы; - аналитические работы, используемые для получения новой информации на основе формализованных методов; - творческие работы, ориентированные на самостоятельный выбор подходов решения задач. <p>Прежде, чем приступить к лабораторным занятиям, обучающимся необходимо повторить теоретический материал по теме работы. Каждая лабораторная работа оснащена методическими указаниями, разработанными преподавателями, ведущими дисциплину</p>
<p>Самостоятельная работа</p>	<p>Обучение по дисциплине «Специальные разделы математики. Теория функция комплексного переменного» предусматривает активную самостоятельную работу обучающегося. В разделе 4 рабочей программы, который называется «Структура и содержание дисциплины», все часы самостоятельной работы расписаны по темам и вопросам, а также указана необходимая учебная литература: обучающийся изучает учебный материал, разбирает примеры и решает разноуровневые задачи в рамках выполнения как общих домашних заданий, так и индивидуальных домашних заданий (ИДЗ) и других видов работ, предусмотренных рабочей программой дисциплины. При выполнении домашних заданий обучающемуся следует обратиться к задачам, решенным на предыдущих практических занятиях, решенным домашним работам, а также к примерам, приводимым лектором. Если этого будет недостаточно для выполнения всей работы можно дополнительно воспользоваться учебными пособиями, приведенными в разделе 6.1 «Учебная литература». Если, несмотря на изученный материал, задание выполнить не удается, то в обязательном порядке необходимо посетить консультацию преподавателя, ведущего практические занятия, и/или консультацию лектора.</p> <p>Домашние задания, индивидуальные домашние задания и другие работы, предусмотренные рабочей программой дисциплины должны быть выполнены обучающимся в установленные преподавателем сроки в соответствии с требованиями к оформлению текстовой и графической документации, сформулированным в Положении «Требования к оформлению текстовой и графической документации. Нормоконтроль»</p>
<p>Комплекс учебно-методических материалов по всем видам учебной деятельности, предусмотренным рабочей программой дисциплины (модуля), размещен в электронной информационно-образовательной среде ИрГУПС, доступной обучающемуся через его личный кабинет</p>	

Приложение № 1 к рабочей программе

ФОНД ОЦЕНОЧНЫХ СРЕДСТВ

**для проведения текущего контроля успеваемости
и промежуточной аттестации**

1. Общие положения

Фонд оценочных средств (ФОС) является составной частью нормативно-методического обеспечения системы оценки качества освоения обучающимися образовательной программы.

Фонд оценочных средств предназначен для использования обучающимися, преподавателями, администрацией ИрГУПС, а также сторонними образовательными организациями для оценивания качества освоения образовательной программы и уровня сформированности компетенций у обучающихся.

Задачами ФОС являются:

- оценка достижений обучающихся в процессе изучения дисциплины;
- обеспечение соответствия результатов обучения задачам будущей профессиональной деятельности через совершенствование традиционных и внедрение инновационных методов обучения в образовательный процесс;
- самоподготовка и самоконтроль обучающихся в процессе обучения.

Фонд оценочных средств сформирован на основе ключевых принципов оценивания: валидность, надежность, объективность, эффективность.

Для оценки уровня сформированности компетенций используется трехуровневая система:

- минимальный уровень освоения, обязательный для всех обучающихся по завершению освоения образовательной программы; дает общее представление о виде деятельности, основных закономерностях функционирования объектов профессиональной деятельности, методов и алгоритмов решения практических задач;

- базовый уровень освоения, превышение минимальных характеристик сформированности компетенций; позволяет решать типовые задачи, принимать профессиональные и управленческие решения по известным алгоритмам, правилам и методикам;

- высокий уровень освоения, максимально возможная выраженность характеристик компетенций; предполагает готовность решать практические задачи повышенной сложности, нетиповые задачи, принимать профессиональные и управленческие решения в условиях неполной определенности, при недостаточном документальном, нормативном и методическом обеспечении.

2. Перечень компетенций, в формировании которых участвует дисциплина.

Программа контрольно-оценочных мероприятий. Показатели оценивания компетенций, критерии оценки

Дисциплина «Специальные разделы математики. Теория функция комплексного переменного» участвует в формировании компетенций:

ОПК-1. Способен применять естественнонаучные и общеинженерные знания, методы математического анализа и моделирования в инженерной деятельности, связанной с проектированием и конструированием, технологиями производства приборов и комплексов широкого назначения

УК-1. Способен осуществлять поиск, критический анализ и синтез информации, применять системный подход для решения поставленных задач

Программа контрольно-оценочных мероприятий очная форма обучения

№	Наименование контрольно-оценочного мероприятия	Объект контроля	Код индикатора достижения компетенции	Наименование оценочного средства (форма проведения*)
3 семестр				
1.0	Раздел 1. Теория функций комплексного переменного			
1.1	Текущий контроль	Комплексные числа Действия над комплексными числами в алгебраической, тригонометрической, показательной формах	ОПК-1.1 УК-1.1	Разноуровневые задачи (задания/письменно)
1.2	Текущий контроль	Комплексная плоскость. Функция комплексной переменной. Область определения, область отображения. Предел, непрерывность функции комплексной переменной.	ОПК-1.1 УК-1.1	Разноуровневые задачи (задания/письменно)
1.3	Текущий контроль	Дифференцируемость функции комплексной переменной. Условия Коши – Римана. Геометрический смысл модуля и аргумента производной аналитической функции. Конформные отображения. Теорема Римана. Конформные отображения элементарных функций.	ОПК-1.1 УК-1.1	Разноуровневые задачи (задания/письменно)
1.4	Текущий контроль	Интегрирование по комплексному аргументу. Теорема Коши. Интегральная формула Коши. Формулы для производных.	ОПК-1.1 УК-1.1	Разноуровневые задачи (задания/письменно)
1.5	Текущий контроль	Ряды Тейлора и Лорана. Изолированные особые точки. Их классификация Вычеты. Вычисление вычетов относительно полюсов различных порядков. Вычисление интегралов с помощью вычетов	ОПК-1.1 УК-1.1	Разноуровневые задачи (задания/письменно)
1.6	Текущий контроль	Выполнение РГР по теме «Теория функций комплексной переменной»	ОПК-1.1 УК-1.1	Расчетно-графическая работа (РГР) (письменно)
2.0	Раздел 2. Операционное исчисление			
2.1	Текущий контроль	Преобразование Лапласа, его свойства. Класс оригиналов.	ОПК-1.1 УК-1.1	Разноуровневые задачи (задания/письменно)

		Класс изображений. Основные теоремы операционного исчисления		
2.2	Текущий контроль	Решение дифференциальных уравнений операционным методом. Решение систем дифференциальных уравнений операционным методом.	ОПК-1.1 УК-1.1	Разноуровневые задачи (задания/письменно)
2.3	Текущий контроль	Обзорная лекция, подготовка к зачету	ОПК-1.1 УК-1.1	Разноуровневые задачи (задания/письменно)
	Промежуточная аттестация			Зачет (собеседование) Зачет - тестирование (компьютерные технологии)

*Форма проведения контрольно-оценочного мероприятия: устно, письменно, компьютерные технологии.

Описание показателей и критериев оценивания компетенций. Описание шкал оценивания

Контроль качества освоения дисциплины включает в себя текущий контроль успеваемости и промежуточную аттестацию. Текущий контроль успеваемости и промежуточная аттестация обучающихся проводятся в целях установления соответствия достижений обучающихся поэтапным требованиям образовательной программы к результатам обучения и формирования компетенций.

Текущий контроль успеваемости – основной вид систематической проверки знаний, умений, навыков обучающихся. Задача текущего контроля – оперативное и регулярное управление учебной деятельностью обучающихся на основе обратной связи и корректировки. Результаты оценивания учитываются в виде средней оценки при проведении промежуточной аттестации.

Для оценивания результатов обучения используется четырехбалльная шкала: «отлично», «хорошо», «удовлетворительно», «неудовлетворительно» и двухбалльная шкала: «зачтено», «не зачтено».

Перечень оценочных средств, используемых для оценивания компетенций, а также краткая характеристика этих средств приведены в таблице.

Текущий контроль

№	Наименование оценочного средства	Краткая характеристика оценочного средства	Представление оценочного средства в ФОС
1	Расчетно-графическая работа (РГР) (письменно)	Средство для проверки умений применять полученные знания по заранее определенной методике для решения задач или заданий по разделу дисциплины. Может быть использовано для оценки знаний, умений, навыков и (или) опыта деятельности обучающихся	Типовое задание для выполнения расчетно-графической работы по разделам/темам дисциплины
2	Разноуровневые задачи (задания)	Различают задачи: – репродуктивного уровня, позволяющие оценивать и диагностировать знание фактического материала (базовые понятия, алгоритмы, факты) и умение правильно использовать специальные термины и понятия, узнавание объектов изучения в рамках определенного раздела дисциплины; может быть использовано для оценки знаний и умений обучающихся; – реконструктивного уровня, позволяющие оценивать и диагностировать умения синтезировать, анализировать, обобщать фактический и теоретический материал с	Комплект разноуровневых задач и заданий или комплекты задач и заданий определенного уровня

		<p>формулированием конкретных выводов, установлением причинно-следственных связей;</p> <p>может быть использовано для оценки знаний, умений, навыков и (или) опыта деятельности обучающихся;</p> <p>– творческого уровня, позволяющие оценивать и диагностировать умения, интегрировать знания различных областей, аргументировать собственную точку зрения;</p> <p>может быть использовано для оценки знаний, умений, навыков и (или) опыта деятельности обучающихся</p>	
--	--	---	--

Промежуточная аттестация

№	Наименование оценочного средства	Краткая характеристика оценочного средства	Представление оценочного средства в ФОС
1	Зачет	Средство, позволяющее оценить знания, умения, навыков и (или) опыта деятельности обучающегося по дисциплине. Может быть использовано для оценки знаний, умений, навыков и (или) опыта деятельности обучающихся	Перечень теоретических вопросов и практических заданий к зачету
2	Тест – промежуточная аттестация в форме зачета	Система автоматизированного контроля освоения компетенций (части компетенций) обучающимся по дисциплине (модулю) с использованием информационно-коммуникационных технологий. Может быть использовано для оценки знаний, умений, навыков и (или) опыта деятельности обучающихся	Фонд тестовых заданий

Критерии и шкалы оценивания компетенций в результате изучения дисциплины при проведении промежуточной аттестации в форме зачета. Шкала оценивания уровня освоения компетенций

Шкала оценивания	Критерии оценивания	Уровень освоения компетенции
«зачтено»	Обучающийся правильно ответил на теоретические вопросы. Показал отличные знания в рамках учебного материала. Правильно выполнил практические задания. Показал отличные умения и владения навыками применения полученных знаний и умений при решении задач в рамках учебного материала. Ответил на все дополнительные вопросы	Высокий
	Обучающийся с небольшими неточностями ответил на теоретические вопросы. Показал хорошие знания в рамках учебного материала. С небольшими неточностями выполнил практические задания. Показал хорошие умения и владения навыками применения полученных знаний и умений при решении задач в рамках учебного материала. Ответил на большинство дополнительных вопросов	Базовый
	Обучающийся с существенными неточностями ответил на теоретические вопросы. Показал удовлетворительные знания в рамках учебного материала. С существенными неточностями выполнил практические задания. Показал удовлетворительные умения и владения навыками применения полученных знаний и умений при решении задач в рамках учебного материала. Допустил много неточностей при ответе на дополнительные вопросы	Минимальный
«не зачтено»	Обучающийся при ответе на теоретические вопросы и при выполнении практических заданий продемонстрировал недостаточный уровень знаний и умений при решении задач в рамках учебного	Компетенция не сформирована

	материала. При ответах на дополнительные вопросы было допущено множество неправильных ответов	
--	---	--

Тест – промежуточная аттестация в форме зачета

Шкала оценивания	Критерии оценивания
«зачтено»	Обучающийся верно ответил на 70 % и более тестовых заданий при прохождении тестирования
«не зачтено»	Обучающийся верно ответил на 69 % и менее тестовых заданий при прохождении тестирования

Критерии и шкалы оценивания результатов обучения при проведении текущего контроля успеваемости

Расчетно-графическая работа (РГР)

Шкалы оценивания		Критерии оценивания
«отлично»	«зачтено»	Обучающийся полностью и правильно выполнил задание РГР. Показал отличные знания, умения и владения навыками применения их при решении задач в рамках усвоенного учебного материала. РГР оформлена аккуратно и в соответствии с предъявляемыми требованиями
«хорошо»		Обучающийся выполнил задание РГР с небольшими неточностями. Показал хорошие знания, умения и владения навыками применения их при решении задач в рамках усвоенного учебного материала. Есть недостатки в оформлении РГР
«удовлетворительно»		Обучающийся выполнил задание РГР с существенными неточностями. Показал удовлетворительные знания, умения и владения навыками применения их при решении задач в рамках усвоенного учебного материала. Качество оформления РГР имеет недостаточный уровень
«неудовлетворительно»	«не зачтено»	При выполнении РГР обучающийся продемонстрировал недостаточный уровень знаний, умений и владения ими при решении задач в рамках усвоенного учебного материала

Разноуровневые задачи (задания)

Шкалы оценивания		Критерии оценивания
«отлично»	«зачтено»	Демонстрирует очень высокий/высокий уровень знаний, умений, навыков в соответствии с критериями оценивания. Все требования, предъявляемые к заданию, выполнены
«хорошо»		Демонстрирует достаточно высокий/выше среднего уровень знаний, умений, навыков в соответствии с критериями оценивания. Все требования, предъявляемые к заданию, выполнены
«удовлетворительно»		Демонстрирует средний уровень знаний, умений, навыков в соответствии с критериями оценивания. Большинство требований, предъявляемых к заданию, выполнены. Демонстрирует низкий/ниже среднего уровень знаний, умений, навыков в соответствии с критериями оценивания. Многие требования, предъявляемые к заданию, не выполнены
«неудовлетворительно»	«не зачтено»	Демонстрирует очень низкий уровень знаний, умений, навыков в соответствии с критериями оценивания. Не ответа.

3. Типовые контрольные задания или иные материалы, необходимые для оценки знаний, умений, навыков и (или) опыта деятельности

3.1 Типовые контрольные задания для выполнения расчетно-графических работ

Контрольные варианты заданий выложены в электронной информационно-образовательной среде ИрГУПС, доступной обучающемуся через его личный кабинет.

Ниже приведен образец типовых вариантов заданий для выполнения расчетно-

графических работ.

Образец типового варианта расчетно-графической работы
«Выполнение РГР по теме «Теория функций комплексной переменной»»

1. Вычертить область, заданную неравенствами

$$|z| < 2, \quad \operatorname{Re} z \geq 1, \quad 0 < \arg z < \frac{\pi}{4}.$$

2. Доказать аналитичность функции $f(z) = z^2 - 2z + 1$ и найти ее производную.
3. Восстановить аналитическую в окрестности точки $z=0$ функцию $f(z)$ по известной мнимой части $v(x, y) = e^{-y} \sin x$ и значению $f(0) = 1$.

4. Вычислить интеграл $\int_L \operatorname{Re}(iz^2) dz$, где L – дуга окружности $|z| = 1, \operatorname{Im} z \geq 0$.

5. Используя интегральную формулу Коши, вычислить интеграл:

$$\oint_L \frac{\sin z}{z(z - \frac{\pi}{6})} dz, \quad L: |z| = 1.$$

6. Используя теорему о вычетах, вычислить интеграл:

$$\oint_L \frac{(z+3)dz}{(z-2)(z^2+1)}, \quad L: z = 5e^{it}.$$

7. Найти все лорановские разложения функции $f(z) = \frac{2z}{z^2 - 4}$ по степеням $(z - 2 - 2i)$.

3.2 Типовые контрольные задания для решения разноуровневых задач (заданий)

Контрольные варианты заданий выложены в электронной информационно-образовательной среде ИрГУПС, доступной обучающемуся через его личный кабинет.

Ниже приведен образец типовых вариантов заданий для решения разноуровневых задач.

Образец заданий для решения разноуровневых задач

«Комплексные числа Действия над комплексными числами в алгебраической, тригонометрической, показательной формах»

1. Выполнить действия и результат записать в алгебраической форме

а) $(2 - 4i) + (-2 + 3i) - (3 - 8i)$; б) $(1 - i)^2 + i^3$; в) $\frac{(3 - 2i)(-4 + i)}{3 - 7i}$;

г) $e^{\frac{\pi i}{2}} \cdot \left(0, 2e^{\frac{\pi i}{12}}\right)^3$; д) $\frac{(\cos 75^\circ + i \sin 75^\circ)(\cos 70^\circ + i \sin 70^\circ)^2}{(\cos 35^\circ + i \sin 35^\circ)}$.

2. Решить уравнение $5x^2 - 2x + 2 = 0$. Корни уравнения изобразить на комплексной плоскости.

3. Изобразить на комплексной плоскости множество точек $z = x + iy$, если а) $|x| < 3$, б) $|z + z_0| \leq 5, z_0 = 3 - 4i$, в) $y = -2$.

4. Даны комплексные числа $z_1 = \sqrt{3} + 3i, z_2 = \sqrt{2} + \sqrt{-2}$.

а) Изобразить числа $z_1, z_2, \overline{z_2}, -z_2$.

б) Найти геометрически $z_1 + z_2, z_1 - z_2, \frac{z_1}{z_2}, z_1 \cdot z_2$.

в) Представить z_1 и z_2 в тригонометрической и показательной формах.

5. Пользуясь формулой Муавра, вычислить $(1-i)^8$.

6. Найти все значения $\sqrt[5]{1}$ и изобразить их на комплексной плоскости.

7. Из равенства $(1-3i)x + (4+2i)y = 2+3i$ найти x и y , если

а) x и y – действительные числа, б) x и y – чисто мнимые числа.

8. Вектор, изображающий z_1 , сжали в 1,5 раза и повернули на угол $\frac{3\pi}{4}$. Найти

комплексное число, соответствующее полученному вектору.

Образец заданий для решения разноуровневых задач

«Комплексная плоскость. Функция комплексной переменной. Область определения, область отображения. Предел, непрерывность функции комплексной переменной.»

Вычислить пределы:

а) $\lim_{z \rightarrow -i} \frac{z^2 + 3iz - 2}{z + i}$; б) $\lim_{z \rightarrow 0} \frac{\sin z}{\operatorname{sh} iz}$;

6. Доказать непрерывность функций:

а) $w = \bar{z}$; б) $w = \operatorname{Re} z$;

Образец заданий для решения разноуровневых задач

«Дифференцируемость функции комплексной переменной. Условия Коши – Римана.

Геометрический смысл модуля и аргумента производной аналитической функции.

Конформные отображения. Теорема Римана. Конформные отображения элементарных функций.»

1. Проверить, являются ли следующие функции аналитическими. Если да, то найти их производные:

а) $w = z\bar{z}$; б) $w = \sin 3z - i$; в) $w = e^{z^2}$;

2. Выяснить, какая часть комплексной плоскости растягивается, а какая сжимается при следующих отображениях:

а) $w = e^z$; б) $w = \ln z$; в) $w = \frac{1}{z}$; г) $w = z^3$.

Образец заданий для решения разноуровневых задач

«Интегрирование по комплексному аргументу. Теорема Коши. Интегральная формула Коши.

Формулы для производных.»

1. Вычислить интегралы по формуле Ньютона-Лейбница, делая замену переменной, или по частям:

а) $\int_1^i z e^z dz$; б) $\int_1^i z \sin z dz$; в) $\int_1^i (3z^4 - 2z^3) dz$;

г) $\int_{1+i}^{-1-i} (2z+1) dz$; д) $\int_{-i}^i z e^{z^2} dz$.

2. Вычислить интегралы по кривой Γ :

а) $\int_{\Gamma} e^z dz$,

1) Γ – дуга параболы $y = x^2$ между точками $z_1 = 0$, $z_2 = 1+i$;

- 2) Γ – отрезок прямой между этими точками;
- б) $\int_{\Gamma} \frac{dz}{\sqrt{z}}$, Γ – верхняя половина окружности $|z|=1$;
- в) $\int_{\Gamma} \frac{\ln(z+1)}{z+1} dz$, $\Gamma: |z|=1, \text{Im } z \geq 0, \text{Re } z \geq 0$.

3. С помощью интегральных формул Коши вычислить интегралы (все окружности обходятся против часовой стрелки):

- а) $\oint_{|z|=1} \frac{e^z}{z^2 + 2z} dz$; б) $\oint_{|z-i|=1} \frac{e^{iz}}{z^2 + 1} dz$;
- в) $\oint_{|z|=2} \frac{\sin iz}{z^2 - 4z + 3} dz$; г) $\oint_{|z|=5} \frac{dz}{z^2 + 16}$;

Образец заданий для решения разноуровневых задач
«Ряды Тейлора и Лорана. Изолированные особые точки. Их классификация Вычеты. Вычисление вычетов относительно полюсов различных порядков. Вычисление интегралов с помощью вычетов»

1. Разложить в ряд Лорана следующие функции в окрестности особых точек и выяснить их характер:

- а) $f(z) = \frac{z}{(z+1)^2}$; б) $f(z) = \frac{\sin z}{z-2}$; в) $f(z) = ze^{\frac{1}{z+i}}$.

2. Найти лорановские разложения следующих функций в указанных кольцах:

- а) $f(z) = \frac{1}{z^2 + z}$, $K_1: 0 < |z| < 1$, $K_2: 1 < |z| < \infty$;
- б) $f(z) = \frac{2}{z^2 - 1}$, $K: 1 < |z+2| < 3$;
- в) $f(z) = \frac{z+2}{z^2 - 4z + 3}$, $K: 2 < |z-1| < \infty$.

3. Определить характер особой точки $z=0$ функций:

- а) $f(z) = \frac{1}{z - \sin z}$; б) $f(z) = \frac{1}{\cos z - 1 + 0,5z^2}$; в) $f(z) = \frac{1}{e^{-z} + z - 1}$.

1. Найти вычеты в особых точках следующих функций:

- а) $f(z) = z^3 e^{\frac{1}{z}}$; б) $f(z) = \cos \frac{1}{z} + z^3$;
- в) $f(z) = \frac{1 - \cos z}{z^3(z-3)}$; г) $f(z) = \frac{e^{\pi z}}{z-1}$;
- д) $f(z) = \frac{z}{(z+1)^3(z-2)^2}$.

Вычислить с помощью теорем Коши о вычетах интегралы:

- а) $\int_{|z|=2} \frac{e^z dz}{z^3(z+1)}$; б) $\int_{|z|=\frac{1}{2}} z^2 \sin \frac{1}{z} dz$;

$$в) \int_{|z|=\sqrt{3}} \frac{\sin \pi z}{z^2 - z} dz;$$

$$г) \int_{|z|=2} \frac{\cos 4z dz}{z^3(z+1)};$$

$$д) \oint_{|z|=3} \frac{e^{\frac{1}{z}} + 1}{z} dz;$$

$$е) \oint_{|z|=\frac{1}{3}} \frac{4z^5 - 3z^3 + 1}{z^6} dz;$$

$$ж) \oint_{|z|=1} \frac{e^{2z}}{z^2} dz;$$

$$з) \oint_{|z-1|=\frac{3}{2}} \frac{\ln(z+2)}{\sin z} dz.$$

Образец заданий для решения разноуровневых задач
«Преобразование Лапласа, его свойства. Класс оригиналов. Класс изображений. Основные теоремы операционного исчисления»

1. Найдите изображения следующих оригиналов.

1.1. $f(t) = e^{-3t}.$

1.2. $f(t) = \cos 5t$

1.3. $f(t) = \sin \frac{t}{2}$

$f(t) = \cos^2 \frac{2t}{3}$

$f(t) = 8t^3 - 7t + 6$

1.6. $f(t) = e^{-2t} \cos 4t$

$f(t) = e^{6t} \sin t$

1.8. $f(t) = te^t \cos 2t$

$f(t) = t \sin 3t$

1.10. $f(t) = t \cos 3t - 2 \sin 5t$

$f(t) = t^3 e^{2t}$

1.12. $f(t) = te^{-t} (\cos 2t - 3 \sin 5t)$

$f(t) = e^t (3 \cos 4t - 2 \sin 5t)$

1.14. $f(t) = t(te^t - 3e^{-t})$

$f(t) = \operatorname{sh} 4t$

1.16. $f(t) = e^{-2t} (\sin 3t - 3t \cos 3t)$

Образец заданий для решения разноуровневых задач
«Решение дифференциальных уравнений операционным методом. Решение систем дифференциальных уравнений операционным методом.»

1. Операционным методом решите задачу Коши для дифференциального уравнения.

2.1. $y'' + y = 6e^{-t},$
 $y(0) = 3, y'(0) = 1.$

2.2. $y'' + y' = t^2 + 2t$
 $y(0) = 0, y'(0) = -2.$

2.3. $y'' - y = \cos 3t,$
 $y(0) = 0, y'(0) = 1.$

2.4. $y'' + y' - 2y = -2(t+1),$
 $y(0) = 1, y'(0) = 1.$

2.5. $y'' + 4y' + 29y = e^{-2t},$
 $y(0) = 0, y'(0) = 1.$

2.6. $y'' + 4y = \sin 2t,$
 $y(0) = 0, y'(0) = 1.$

2.7. $y'' + 2y' + 10y = 2e^{-t} \cos 3t,$
 $y(0) = 5, y'(0) = 1.$

2.8. $y'' + 3y' - 10y = 47 \cos 3t - \sin 3t,$
 $y(0) = 3, y'(0) = -1.$

2.9. $y'' + y' - 2y = e^{-t},$
 $y(0) = -1, y'(0) = 0.$

2.10. $y'' + y = 2 \cos t,$
 $y(0) = 0, y'(0) = 1.$

2. Решите систему дифференциальных уравнений операционным методом.

$$3.1. \quad \begin{cases} x' = x + 3y + 2, \\ y' = x - y + 1; \\ x(0) = -1, y(0) = 2. \end{cases}$$

$$3.2. \quad \begin{cases} x' = -x + 3y + 1, \\ y' = x + y; \\ x(0) = 1, y(0) = 2. \end{cases}$$

$$3.3. \quad \begin{cases} x' = x + 4y, \\ y' = 2x - y + 9; \\ x(0) = 1, y(0) = 0. \end{cases}$$

$$3.4. \quad \begin{cases} x' = x + 2y + 1, \\ y' = 4x - y; \\ x(0) = 0, y(0) = 1. \end{cases}$$

$$3.5. \quad \begin{cases} x' = 2x + 5y, \\ y' = x - 2y + 2; \\ x(0) = 1, y(0) = 1. \end{cases}$$

$$3.6. \quad \begin{cases} x' = -2x + 5y + 1, \\ y' = x + 2y + 1; \\ x(0) = 0, y(0) = 2. \end{cases}$$

$$3.7. \quad \begin{cases} x' = 3x + y, \\ y' = -5x - 3y + 2; \\ x(0) = 2, y(0) = 0. \end{cases}$$

$$3.8. \quad \begin{cases} x' = -3x - 4y + 1, \\ y' = 2x + 3y; \\ x(0) = 0, y(0) = 2. \end{cases}$$

$$3.9. \quad \begin{cases} x' = -2x + 6y + 1, \\ y' = 2x + 2; \\ x(0) = 0, y(0) = 1. \end{cases}$$

$$3.10. \quad \begin{cases} x' = 2x + 3y + 1, \\ y' = 4x - 2y; \\ x(0) = -1, y(0) = 0. \end{cases}$$

Образец заданий для решения разноуровневых задач
«Обзорная лекция, подготовка к зачету»

Образец типового варианта контрольной работы
по теме «Теория функций комплексного переменного»

Предел длительности контроля – 60 минут.

Предлагаемое количество заданий – 8 заданий.

1. Найдите вещественную и мнимую части числа $-z$, противоположного

$$\text{комплексному числу } z = \frac{(\sqrt{2}(\cos \frac{\pi}{4} - i \sin \frac{\pi}{4}))^5}{\cos \frac{\pi}{2} + i \sin \frac{\pi}{2}}.$$

2. Изобразить геометрически области комплексных чисел: а) $|z + i| \leq 4$;

3. Найти коэффициент растяжения и угол поворота при указанных отображениях $w = f(z)$ в заданных точках z_1, z_2 : $w = e^z$, $z_1 = \ln 2 + i \frac{\pi}{4}$, $z_2 = -1 - i \frac{\pi}{2}$;

4. Восстановить аналитическую в окрестности точки z_0 функцию $w = f(z) = u + iv$ по известной вещественной $u = u(x, y)$ или мнимой $v = v(x, y)$ части и значению $f(z_0)$: $v = e^x \cos y$, $f(0) = 1 + i$;

5. Вычислить $\int_{\Gamma} \frac{dz}{\sqrt{z}}$, Γ – верхняя половина окружности $|z| = 1$;

6. Вычислить $\oint_{|z|=5} \frac{dz}{z^2 + 16}$

7. Разложить в ряд Лорана следующие функции в окрестности особых точек и выяснить их характер: $f(z) = \frac{z}{(z+1)^2}$;

8. Найти вычеты в особых точках следующих функций: $f(z) = \frac{z}{(z+1)^3(z-2)^2}$.

Образец типового варианта контрольной работы
по теме «Операционное исчисление»

Предел длительности контроля – 40 минут.

Предлагаемое количество заданий – 4 заданий.

1. Найдите изображения следующих оригиналов $f(t) = e^{\frac{2t}{3}}$, $f(t) = e^{-2t} \cos 4t$

2. Найдите оригинал по заданному изображению $\frac{p+8}{p^2+p-2}$, $\frac{2p-5}{p^2+2p+2}$.

3. Найдите решение дифференциального уравнения $y'' - 2y' + y = \frac{e^t}{t+1}$.

удовлетворяющее начальным условиям $y(0) = 0$, $y'(0) = 0$

4. Решите систему дифференциальных уравнений $\begin{cases} x' = x + 4y, \\ y' = 2x - y + 9; \end{cases}$ операционным методом.
 $x(0) = 1, y(0) = 0$.

методом.

3.3 Типовые контрольные задания для проведения тестирования

Фонд тестовых заданий по дисциплине содержит тестовые задания, распределенные по разделам и темам, с указанием их количества и типа.

Структура фонда тестовых заданий по дисциплине

Индикатор достижения компетенции	Тема в соответствии с РПД	Характеристика ТЗ	Количество тестовых заданий, типы ТЗ
ОПК-1.1 УК-1.1	Комплексные числа Действия над комплексными числами в алгебраической, тригонометрической, показательной формах	Знание	7 – ОТЗ 8 – ЗТЗ
		Умение	7 – ОТЗ 8 – ЗТЗ
		Навык и (или) опыт деятельности/действие	7 – ОТЗ 8 – ЗТЗ
ОПК-1.1 УК-1.1	Комплексная плоскость. Функция комплексной переменной. Область определения, область отображения. Предел, непрерывность функции комплексной переменной.	Знание	7 – ОТЗ 20 – ЗТЗ
		Умение	7 – ОТЗ 20 – ЗТЗ
		Навык и (или) опыт деятельности/действие	7 – ОТЗ 20 – ЗТЗ
ОПК-1.1		Знание	7 – ОТЗ

УК-1.1	Дифференцируемость функции комплексной переменной. Условия Коши – Римана. Геометрический смысл модуля и аргумента производной аналитической функции. Конформные отображения. Теорема Римана. Конформные отображения элементарных функций.		32 – ЗТЗ
		Умение	7 – ОТЗ 32 – ЗТЗ
		Навык и (или) опыт деятельности/ действие	7 – ОТЗ 32 – ЗТЗ
ОПК-1.1 УК-1.1	Интегрирование по комплексному аргументу. Теорема Коши. Интегральная формула Коши. Формулы для производных.	Знание	5 – ОТЗ 28 – ЗТЗ
		Умение	5 – ОТЗ 28 – ЗТЗ
		Навык и (или) опыт деятельности/ действие	5 – ОТЗ 28 – ЗТЗ
ОПК-1.1 УК-1.1	Ряды Тейлора и Лорана. Изолированные особые точки. Их классификация Вычеты. Вычисление вычетов относительно полюсов различных порядков. Вычисление интегралов с помощью вычетов	Знание	54 – ОТЗ 165 – ЗТЗ
		Умение	54 – ОТЗ 165 – ЗТЗ
		Навык и (или) опыт деятельности/ действие	54 – ОТЗ 165 – ЗТЗ
ОПК-1.1 УК-1.1	Преобразование Лапласа, его свойства. Класс оригиналов. Класс изображений. Основные теоремы операционного исчисления	Знание	2 – ОТЗ 25 – ЗТЗ
		Умение	2 – ОТЗ 25 – ЗТЗ
		Навык и (или) опыт деятельности/ действие	2 – ОТЗ 25 – ЗТЗ
ОПК-1.1 УК-1.1	Решение дифференциальных уравнений операционным методом. Решение систем дифференциальных уравнений операционным методом.	Знание	2 – ОТЗ 25 – ЗТЗ
		Умение	2 – ОТЗ 25 – ЗТЗ
		Навык и (или) опыт деятельности/ действие	2 – ОТЗ 25 – ЗТЗ
		Итого	252 – ОТЗ 909 – ЗТЗ

Полный комплект ФТЗ хранится в электронной информационно-образовательной среде ИрГУПС и обучающийся имеет возможность ознакомиться с демонстрационным вариантом ФТЗ.

Ниже приведен образец типового варианта итогового теста, предусмотренного рабочей программой дисциплины.

Образец теста за семестр/ итогового теста по дисциплине

1. Выберите правильный ответ:

Открытое связное множество точек на плоскости комплексных чисел S называется
1 областью
 2 частью
 3 множеством

2. Дополните:

Функция $f(z)$ называется **###** в точке z_0 , если она определена в этой точке и в некоторой ее окрестности и $\lim_{z \rightarrow z_0} f(z) = f(z_0)$

Непрерывной, непрерывная

3. Выберите правильный ответ:

Чтобы функция $f(z) = u(x, y) + iv(x, y)$ была непрерывна в точке необходимо и достаточно выполнения условий

–: **непрерывность ее вещественной и мнимой частей в этой точке**

–: непрерывность ее вещественной части

–: непрерывность ее мнимой части

–: существование ее вещественной и мнимой частей

4. Выберите правильный ответ:

Необходимыми и достаточными условиями аналитичности функции $f(z) = u(x, y) + iv(x, y)$ комплексного переменного в области D являются условия

–: **Коши-Римана-Эйлера-Даламбера**

–: $\frac{\partial u}{\partial x} = \frac{\partial v}{\partial y}$, $\frac{\partial u}{\partial y} = -\frac{\partial v}{\partial x}$

–: $\frac{\partial u}{\partial x} = -\frac{\partial v}{\partial y}$, $\frac{\partial u}{\partial y} = -\frac{\partial v}{\partial x}$

–: $\frac{\partial u}{\partial x} = \frac{\partial v}{\partial y}$, $\frac{\partial u}{\partial y} = \frac{\partial v}{\partial x}$

5. Выберите правильный ответ:

Производную функции комплексного переменного $f(z) = u(x, y) + iv(x, y)$ можно найти по формулам:

1) $f'(z) = \frac{\partial u}{\partial x} + i \frac{\partial v}{\partial x}$; 2) $f'(z) = \frac{\partial v}{\partial y} - i \frac{\partial u}{\partial y}$;

3) $f'(z) = \frac{\partial u}{\partial x} - i \frac{\partial u}{\partial y}$; 4) $f'(z) = \frac{\partial v}{\partial y} + i \frac{\partial v}{\partial x}$

–: **по всем**

–: по первой

–: по первой и второй

–: по второй и четвертой

6. Выберите правильный ответ:

Можно восстановить аналитическую в области D функцию комплексного переменного по известной действительной или мнимой части

–: **с точностью до произвольной постоянной**

–: с точностью до произвольной функции

–: нельзя восстановить

–: абсолютно точно

7. Выберите правильный ответ:

Интегральная формула Коши для интегрирования аналитической функции $f(z) = u(x, y) + iv(x, y)$ по замкнутому контуру Γ записывается в виде

–: $\oint_{\Gamma} \frac{f(\xi)}{\xi - z} d\xi = 2\pi i f(z)$

–: $\oint_{\Gamma} \frac{f(\xi)}{\xi - z} d\xi = f(z)$

$$\rightarrow: \oint_{\gamma} \frac{f(z)}{\xi - z} dz = 2\pi i f(z)$$

$$\rightarrow: \oint_{\gamma} \frac{f(\xi)}{\xi - z} dz = 2\pi i f(z)$$

8. Выберите правильный ответ:

Для функция $w = f(z)$ аналитической в области D и непрерывной вдоль ее границы γ , бесконечное число раз дифференцируемой в этой области, для $n = 1, 2, \dots$ справедлива формула

$$\rightarrow: f^{(n)}(z) = \frac{n!}{2\pi i} \oint_{\gamma} \frac{f(\xi)}{(\xi - z)^{n+1}} d\xi$$

$$\rightarrow: f^{(n)}(z) = \oint_{\gamma} \frac{f(\xi)}{(\xi - z)^{n+1}} d\xi$$

$$\rightarrow: f^{(n)}(z) = \frac{n!}{2\pi i} \oint_{\gamma} \frac{f(\xi)}{(\xi - z)} d\xi$$

$$\rightarrow: f(z) = \frac{n!}{2\pi i} \oint_{\gamma} \frac{f(\xi)}{(\xi - z)^{n+1}} d\xi$$

9. Выберите правильный ответ:

Интеграл от функции $f(z) = u(x, y) + iv(x, y)$ комплексного переменного по кривой Γ вычисляется по формуле:

$$\rightarrow: \int_{\Gamma} f(z) dz = \int_{\Gamma} (u dx - v dy) + i \int_{\Gamma} (u dy + v dx)$$

$$\rightarrow: \int_{\Gamma} f(z) dz = \int_{\Gamma} (u dx - v dy) - i \int_{\Gamma} (u dy + v dx)$$

$$\rightarrow: \int_{\Gamma} f(z) dz = \int_{\Gamma} (u dx + v dy) + i \int_{\Gamma} (u dy - v dx)$$

$$\rightarrow: \int_{\Gamma} f(z) dz = \int_{\Gamma} (u dx - v dy) - i \int_{\Gamma} (u dy - v dx)$$

10. Выберите правильный ответ:

Теорема Коши: если функция $w = f(z)$ аналитична в односвязной области D , непрерывна в замкнутой области \bar{D} , а кусочно-гладкий замкнутый контур Γ целиком принадлежит области D , тогда

$$\rightarrow: \oint_{\Gamma} f(z) dz = 0$$

$$\rightarrow: \oint_{\Gamma} f(z) dz \text{ не существует}$$

$$\rightarrow: \oint_{\Gamma} f(z) dz \neq 0$$

11. Выберите правильный ответ

Вычетом функции $w = f(z)$ в изолированной точке $z_0 \in \bar{D}$ называется интеграл вдоль замкнутого контура γ вида:

$$\rightarrow: \frac{1}{2\pi i} \oint_{\gamma} f(z) dz$$

$$\rightarrow: \oint_{\gamma} f(z) dz$$

$$-: \frac{1}{2\pi i} \oint_{\gamma} \frac{f(z)}{z - z_0} dz$$

$$-: \frac{1}{2\pi i} \oint_{\gamma} \frac{f(z)}{(z - z_0)^{n+1}} dz$$

12. Выберите правильный ответ:

Вычет функции $w = f(z)$ в изолированной особой точке z_0 равен

-: **коэффициенту при первой отрицательной степени z в разложении функции $f(z)$ в ряд Лорана**

-: коэффициенту при последней отрицательной степени z в разложении функции $f(z)$ в ряд Лорана

-: коэффициенту при первой положительной степени z в разложении функции $f(z)$ в ряд Лорана

-: коэффициенту при последней положительной степени z в разложении функции $f(z)$ в ряд Лорана

13. Выберите правильный ответ

Пусть функция $w = f(z)$ аналитична и однозначна в области \bar{D} за исключением конечного числа особых точек $z_k \in D$, а Γ – граница области D и $res f(z)_{z_k}$ – ее вычет в точке z_k

z_k , тогда

$$-: \oint_C f(z) dz = 2\pi i \sum_{k=1}^n res f(z)_{z_k}, z_k \in D$$

$$-: \oint_C f(z) dz = \sum_{k=1}^n res f(z)_{z_k}, z_k \in D$$

$$-: \oint_C f(z) dz = 2\pi i res f(z)_{z_k}, z_k \in D$$

14. Выберите правильный ответ

Пусть точка z_0 – простой полюс, C_{-1} – коэффициент при первой отрицательной степени в разложении функции $f(z)$ в ряд Лорана, тогда вычет $res f(z)_{z_0}$ равен

$$-: res f(z)_{z_0} = C_{-1} = \lim_{z \rightarrow z_0} f(z)(z - z_0)$$

$$-: res f(z)_{z_0} = C_{-1} = \lim_{z \rightarrow z_0} f(z)$$

$$-: res f(z)_{z_0} = C_{-1} = \lim_{z \rightarrow \infty} f(z)(z - z_0)$$

$$-: res f(z)_{z_0} = C_{-1} = \lim_{z \rightarrow z_0} (z - z_0)$$

15. Дополните:

Изолированная особая точка $z_0 \in \bar{D}$ функции $f(z)$ является ###, если $\lim_{z \rightarrow z_0} f(z)$ существует и конечен

Ответ: полюсом, полюс

16. Выберите правильный ответ:

Условия Коши – Римана для функции $f(z) = z \operatorname{Re} z$

–: **выполняются только в точке $z = 0$**

–: не выполняются ни в какой области комплексной плоскости

–: выполняются во всей комплексной плоскости

17. Выберите правильный ответ

Вычет функции $f(z) = \frac{z}{(z-1)(z-3)}$ в точке $z = 1$ равен:

–: $-\frac{1}{2}$;

–: $\frac{3}{2}$

–: $\frac{1}{2}$;

–: $-\frac{3}{2}$

18. Отметьте правильный ответ

Изображением функции–оригинала $f(t)$ является

$F(p) = \int_0^{\infty} f(t)e^{-pt} dt$

$F(p) = \int_0^t f(t)e^{-pt} dt$

$F(p) = \int_0^t f(t)dt$

$F(p) = \int_0^{\infty} f(t)e^{pt} dt$

19. Отметьте правильный ответ

Если функция $F(p)$ является изображением функции $f(t)$, то изображением функции $e^{at} \cdot f(t)$ является

$F(p - a)$

$e^{ap} F(p)$

$aF(p)$

$F(p + a)$

$F(ap)$

20. Установите соответствие между производными функций–оригиналов и их изображениями

$f'(t)$

$pF(p) - f(0)$

$f''(t)$

$p^2 F(p) - pf'(0) - f''(0)$

$f'''(t)$

$p^3 F(p) - p^2 f(0) - pf'(0) - f''(0)$

$$p^3 F(p) - p^2 f(0) - pf(0)$$

$$p^2 F(p) - pf(0)$$

21. Установите соответствие между функциями-оригиналами и их изображениями

$$f(t) = \sin 11t$$

$$F(p) = \frac{11}{p^2 + 121}$$

$$f(t) = \cos 11t$$

$$F(p) = \frac{p}{p^2 + 121}$$

$$f(t) = \operatorname{sh} 11t$$

$$F(p) = \frac{11}{p^2 - 121}$$

$$f(t) = \operatorname{ch} 11t$$

$$F(p) = \frac{p}{p^2 - 121}$$

$$F(p) = \frac{11}{(p - 11)^2 + 121}$$

22. Отметьте правильный ответ

Является изображением оригинала $f(t) = e^{3t} \cos 6t + e^{3t} \cos 7t$

$F(p) = \frac{6}{(p-3)^2 + 36} + \frac{7}{(p-3)^2 + 49}$

$F(p) = \frac{p}{(p-3)^2 + 36} + \frac{p}{(p-3)^2 + 49}$

$F(p) = \frac{p-3}{(p-3)^2 + 36} + \frac{p-3}{(p-3)^2 + 49}$

$F(p) = \frac{p-6}{(p-3)^2 + 36} + \frac{p-7}{(p-3)^2 + 49}$

23. Отметьте правильный ответ

Является оригиналом изображения $F(p) = \frac{1}{p^2 - 6p + 10}$

$f(t) = e^{-3t} \cdot \sin t$

$f(t) = e^{3t} \cdot \sin t$

$f(t) = e^t \cdot \sin 3t$

24. Отметьте правильный ответ

Дифференциальное уравнение $x'' + 3x = 1$, $x(0) = 0$, $x'(0) = 0$ в операторной форме имеет вид:

$p^2 X(p) + 3 = 0$

$p^2 X(p) + 3X(p) = \frac{1}{p}$

$p^2 X(p) + pX(p) + 3X(p) = \frac{1}{p}$

25. Отметьте правильный ответ

Частное решение дифференциального уравнения $x' - x = 1$, удовлетворяющее начальным условиям $x(0) = -1$

-1

1

t

□ $-t$

3.4 Перечень теоретических вопросов к зачету (для оценки знаний)

Теория функций комплексного переменного

1. Три формы записи комплексного числа, основные алгебраические действия с комплексными числами в различных формах
2. Ряды с комплексными членами, область сходимости
3. Элементарные функции комплексного переменного, свойства
4. Предел и непрерывность функции комплексного переменного
5. Дифференцируемость и аналитичность функции комплексного переменного
6. Необходимое и достаточное условие дифференцируемости функции комплексного переменного
7. Конформные отображения, геометрический смысл модуля и аргумента производной аналитической функции при конформном отображении
8. Интегрирование функции комплексного переменного, свойства интеграла от функции комплексного переменного
9. Основные интегральные теоремы
10. Интегральные формулы Коши
11. Ряды аналитических функций, ряд Лорана, интервалы сходимости
12. Особые точки функции комплексного переменного, ряд Лорана в окрестности особой точки
13. Вычеты функции комплексного переменного, основные теоремы о вычетах
14. Вычисление вычетов.
15. Применение вычетов для вычисления интегралов

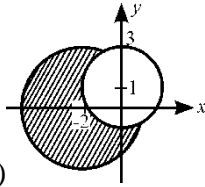
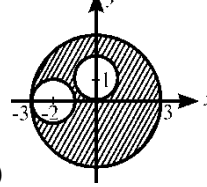
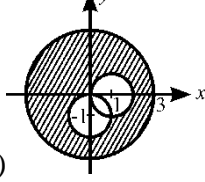
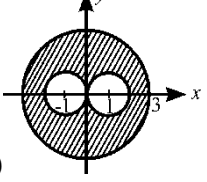
Операционное исчисление

- 1 Начальная функция и ее изображение
- 2 Изображение некоторых функций ($\eta(t), \sin at, \cos at$), свойство линейности
- 3 Теорема смещения, функции $e^{\pm at}, \cosh t, \sinh t$.
- 4 Дифференцирование изображения и оригинала
- 5 Интегрирование изображения и оригинала
- 6 Запоздывание оригинала
- 7 Свертка функций
8. Теоремы разложения
9. Решение дифференциальных уравнений с помощью операционного исчисления
- 10 Интегрирование систем дифференциальных уравнений с помощью операционного исчисления

3.5 Перечень типовых простых практических заданий к зачету (для оценки умений)

1. Установите соответствие между множествами комплексных чисел и их геометрическими изображениями:

Множество в области комплексных чисел	Изображение на комплексной плоскости
а) $\begin{cases} z - i \leq 2, \\ z + 2 \leq 3; \end{cases}$	<p>1) 2) </p>

$\text{б) } \begin{cases} z - i \geq 2, \\ z + 2 \leq 3; \end{cases}$	 <p>3)</p>	 <p>4)</p>
$\text{в) } \begin{cases} z \leq 3, \\ z - 1 \geq 1, \\ z + i \geq 1. \end{cases}$	 <p>5)</p>	 <p>6)</p>

2. Выяснить, какая часть комплексной плоскости растягивается, а какая сжимается при следующих отображениях:

а) $w = e^z$; б) $w = \ln z$; в) $w = \frac{1}{z}$; г) $w = z^3$.

3. Восстановить аналитическую в окрестности точки z_0 функцию $w = f(z) = u + iv$ по известной вещественной $u = u(x, y)$ или мнимой $v = v(x, y)$ части и значению $f(z_0)$:

а) $v = e^x \cos y$, $f(0) = 1 + i$;

б) $u = e^{-y} \cos x + x$, $f(0) = 1$.

4. Вычислить интегралы (все окружности обходятся против часовой стрелки):

а) $\oint_{|z|=1} \frac{\cos z}{z^3} dz$;

б) $\oint_{|z|=\frac{1}{2}} \frac{1}{z^3} \cos \frac{\pi}{z+1} dz$;

в) $\oint_{|z-1|=6} \frac{z dz}{(z-2)^3 (z+4)}$;

г) $\oint_{|z-1|=\frac{1}{2}} \frac{e^{iz}}{(z^2-1)^2} dz$.

5. Вычислить интегралы:

а) $\oint_{|z|=3} \frac{e^z + 1}{z} dz$;

б) $\oint_{|z|=\frac{1}{3}} \frac{4z^5 - 3z^3 + 1}{z^6} dz$;

в) $\oint_{|z|=1} \frac{e^{2z}}{z^2} dz$;

г) $\oint_{|z-1|=\frac{3}{2}} \frac{\ln(z+2)}{\sin z} dz$.

6. Найдите оригинал по заданному изображению.

6.1 $\frac{4p-3}{p^2-3p}$.

6.2. $\frac{p}{p^2-3p+2}$.

6.3 $\frac{p+6}{p^2+6p+8}$.

6.4. $\frac{6-p}{p^2-7p+12}$.

7. Найдите оригинал по заданному изображению.

7.1. $\frac{2p-3}{p^2-4p+5}$.

7.2. $\frac{1-2p}{p^2+2p+5}$.

7.3. $\frac{4-3p}{p^2-2p+10}$.

7.4. $\frac{2-5p}{p^2+6p+13}$.

8. Найдите оригинал по заданному изображению.

$$8.1. \quad \frac{4p+5}{(p-2)(p^2+4p+5)}.$$

$$8.2. \quad \frac{2p}{(p^2+4p+8)^2}.$$

$$8.3. \quad \frac{2}{(p+1)(p^2+2p+2)}.$$

$$8.4. \quad \frac{3p-2}{(p-1)(p^2-6p+10)}.$$

9. Найдите решение дифференциального уравнения, удовлетворяющее начальным условиям $y(0) = 0$, $y'(0) = 0$, используя формулу Дюамеля.

$$9.1. \quad y'' - 2y' + y = \frac{e^t}{1+t^2}.$$

$$9.2. \quad y'' - y' = \frac{e^t}{1+e^t}.$$

$$9.3. \quad y'' - 2y' + y = \frac{e^t}{t+1}.$$

$$9.4. \quad y'' + y' = \frac{e^{2t}}{3+e^t}.$$

10. Операционным методом решите задачу Коши для дифференциального уравнения.

$$10.1. \quad \begin{cases} y'' + 2y' + 10y = 2e^{-t} \cos 3t, \\ y(0) = 5, y'(0) = 1. \end{cases}$$

$$10.2. \quad \begin{cases} y'' + 3y' - 10y = 47 \cos 3t - \sin 3t, \\ y(0) = 3, y'(0) = -1. \end{cases}$$

$$10.3. \quad \begin{cases} y'' + y' - 2y = e^{-t}, \\ y(0) = -1, y'(0) = 0. \end{cases}$$

$$10.4. \quad \begin{cases} y'' + y = 2 \cos t, \\ y(0) = 0, y'(0) = 1. \end{cases}$$

11. Решите систему дифференциальных уравнений операционным методом.

$$11.1. \quad \begin{cases} x' = 3x + y, \\ y' = -5x - 3y + 2; \\ x(0) = 2, y(0) = 0. \end{cases}$$

$$11.2. \quad \begin{cases} x' = -3x - 4y + 1, \\ y' = 2x + 3y; \\ x(0) = 0, y(0) = 2. \end{cases}$$

4. Методические материалы, определяющие процедуру оценивания знаний, умений, навыков и (или) опыта деятельности

В таблице приведены описания процедур проведения контрольно-оценочных мероприятий и процедур оценивания результатов обучения с помощью оценочных средств в соответствии с рабочей программой дисциплины.

Наименование оценочного средства	Описания процедуры проведения контрольно-оценочного мероприятия и процедуры оценивания результатов обучения
Расчетно-графическая работа (РГР)	Преподаватель не менее, чем за две недели до срока защиты РГР должен сообщить каждому обучающемуся номер варианта РГР. Задания РГР выложены в электронной информационно-образовательной среде ИргУПС, доступной обучающемуся через его личный кабинет. РГР должна быть выполнена в установленный преподавателем срок и в соответствии с требованиями к оформлению РГР (текстовой и графической частей), сформулированными в Положении «Требования к оформлению текстовой и графической документации. Нормоконтроль» (в последней редакции). РГР в назначенный срок сдаются на проверку. Если предусмотрена устная защита РГР, то обучающийся объясняет решение задач, указанных преподавателем, и отвечает на его вопросы
Разноуровневая задача (задание)	Выполнение разноуровневых задач (заданий), предусмотренных рабочей программой дисциплины, проводятся во время практических занятий. Во время выполнения задач (заданий) разрешается пользоваться учебниками, справочниками, конспектами лекций, тетрадями для практических занятий

Для организации и проведения промежуточной аттестации составляются типовые контрольные задания или иные материалы, необходимые для оценки знаний, умений, навыков и (или) опыта деятельности, характеризующих этапы формирования компетенций в процессе освоения образовательной программы.

Перечень теоретических вопросов и типовые практические задания разного уровня сложности для проведения промежуточной аттестации обучающиеся получают в начале семестра через электронную информационно-образовательную среду ИргУПС (личный кабинет обучающегося).

Описание процедур проведения промежуточной аттестации в форме зачета и оценивания результатов обучения

При проведении промежуточной аттестации в форме зачета преподаватель может воспользоваться результатами текущего контроля успеваемости в течение семестра. С целью использования результатов текущего контроля успеваемости, преподаватель подсчитывает среднюю оценку уровня сформированности компетенций обучающегося (сумма оценок, полученных обучающимся, делится на число оценок).

Шкала и критерии оценивания уровня сформированности компетенций в результате изучения дисциплины при проведении промежуточной аттестации в форме зачета по результатам текущего контроля (без дополнительного аттестационного испытания)

Средняя оценка уровня сформированности компетенций по результатам текущего контроля	Шкала оценивания
Оценка не менее 3,0 и нет ни одной неудовлетворительной оценки по текущему контролю	«зачтено»
Оценка менее 3,0 или получена хотя бы одна неудовлетворительная оценка по текущему контролю	«не зачтено»

Если оценка уровня сформированности компетенций обучающегося не соответствует критериям получения зачета без дополнительного аттестационного испытания, то

промежуточная аттестация проводится в форме собеседования по перечню теоретических вопросов и типовых практических задач или в форме компьютерного тестирования.

Промежуточная аттестация в форме зачета с проведением аттестационного испытания проходит на последнем занятии по дисциплине.

При проведении промежуточной аттестации в форме компьютерного тестирования вариант тестового задания формируется из фонда тестовых заданий по дисциплине случайным образом, но с условием: 50 % заданий должны быть заданиями открытого типа и 50 % заданий – закрытого типа.