

ФЕДЕРАЛЬНОЕ АГЕНТСТВО ЖЕЛЕЗНОДОРОЖНОГО ТРАНСПОРТА

Федеральное государственное бюджетное образовательное учреждение  
высшего образования  
«Иркутский государственный университет путей сообщения»  
(ФГБОУ ВО ИрГУПС)

УТВЕРЖДЕНА  
приказом и.о. ректора  
от «07» июня 2021 г. № 79

**Б1.В.ДВ.10.02 Электронные устройства приборов контроля и  
диагностики**

**рабочая программа дисциплины**

Специальность/направление подготовки – 12.03.01 Приборостроение

Специализация/профиль – Приборы и методы контроля качества и диагностики

Квалификация выпускника – Бакалавр

Форма и срок обучения – очная форма 4 года

Кафедра-разработчик программы – Электроэнергетика транспорта

Общая трудоемкость в з.е. – 5

Часов по учебному плану (УП) – 180

В том числе в форме практической подготовки (ПП) –

34

(очная)

Формы промежуточной аттестации

очная форма обучения:

экзамен 4 семестр

**Очная форма обучения**

**Распределение часов дисциплины по семестрам**

Семестр	4	Итого
Вид занятий	Часов по УП	Часов по УП
<b>Аудиторная контактная работа по видам учебных занятий/ в т.ч. в форме ПП*</b>	51/34	<b>51/34</b>
– лекции	17	<b>17</b>
– практические (семинарские)	17/17	<b>17/17</b>
– лабораторные	17/17	<b>17/17</b>
<b>Самостоятельная работа</b>	93	<b>93</b>
<b>Экзамен</b>	36	<b>36</b>
<b>Итого</b>	<b>180/34</b>	<b>180/34</b>

\* В форме ПП – в форме практической подготовки.

ИРКУТСК

Рабочая программа дисциплины разработана в соответствии с федеральным государственным образовательным стандартом высшего образования – бакалавриат по направлению подготовки 12.03.01 Приборостроение, утвержденным Приказом Министерства науки и высшего образования Российской Федерации от 19.09.2017 № 945.

Программу составил(и):  
к.т.н., доцент, В.В. Гасельник

Рабочая программа рассмотрена и одобрена для использования в учебном процессе на заседании кафедры «Электроэнергетика транспорта», протокол от «4» июня 2021 г. № 11

Зав. кафедрой, к.т.н, доцент

В.А. Тихомиров

СОГЛАСОВАНО

Кафедра «Физика, механика и приборостроение», протокол от «4» июня 2021 г. № 18

Зав. кафедрой, к.т.н, доцент

С.В. Пахомов

<b>1 ЦЕЛИ И ЗАДАЧИ ДИСЦИПЛИНЫ</b>	
<b>1.1 Цели дисциплины</b>	
1	теоретическая и практическая подготовка обучающихся в области электроники необходимая в профессиональной деятельности;
2	приобретение компетенций, необходимых для изучения специальных дисциплин
<b>1.2 Задачи дисциплины</b>	
1	изучение физических основ работы основных полупроводниковых приборов и микросхем;
2	изучение принципов построения основных электронных устройств и их характеристик;
3	освоение методов подготовки и проведения экспериментальных исследований электронных приборов и устройств;
4	изучение подходов к проектированию электронных устройств систем, включая разработку структурных и принципиальных электрических схем по техническому заданию
<b>1.3 Цель воспитания и задачи воспитательной работы в рамках дисциплины</b>	
Профессионально-трудовое воспитание обучающихся	
Цель профессионально-трудового воспитания – формирование у обучающихся осознанной профессиональной ориентации, понимания общественного смысла труда и значимости его для себя лично, ответственного, сознательного и творческого отношения к будущей деятельности, профессиональной этики, способности предвидеть изменения, которые могут возникнуть в профессиональной деятельности, и умению работать в изменённых, вновь созданных условиях труда.	
Цель достигается по мере решения в единстве следующих задач:	
– формирование сознательного отношения к выбранной профессии;	
– воспитание чести, гордости, любви к профессии, сознательного отношения к профессиональному долгу, понимаемому как личная ответственность и обязанность;	
– формирование психологии профессионала;	
– формирование профессиональной культуры, этики профессионального общения;	
– формирование социальной компетентности и другие задачи, связанные с имиджем профессии и авторитетом транспортной отрасли	

<b>2 МЕСТО ДИСЦИПЛИНЫ В СТРУКТУРЕ ОПОП</b>	
Блок/часть ОПОП	Блок 1. Дисциплины / Часть, формируемая участниками образовательных отношений
<b>2.1 Дисциплины и практики, на которых основывается изучение данной дисциплины</b>	
1	Б1.В.ДВ.05.01 Основы программирования в задачах неразрушающего контроля
2	Б1.В.ДВ.16.01 Радиоволновой контроль
<b>2.2 Дисциплины и практики, для которых изучение данной дисциплины необходимо как предшествующее</b>	
1	Б1.В.ДВ.04.01 Обнаружение и фильтрация сигналов в неразрушающем контроле
2	Б1.В.ДВ.07.01 Детали приборов и основы конструирования
3	Б1.В.ДВ.08.01 Схемотехника измерительных устройств
4	Б1.В.ДВ.09.01 Основы программирования микропроцессоров
5	Б1.В.ДВ.12.01 Источники и приемники излучения
6	Б1.В.ДВ.13.01 Визуальный и оптический контроль
7	Б1.В.ДВ.14.01 Радиационный контроль
8	Б1.В.ДВ.15.01 Акустический и ультразвуковой контроль
9	Б1.В.ДВ.19.01 Контроль проникающими веществами
10	Б1.В.ДВ.20.01 Электромагнитный контроль
11	Б1.В.ДВ.21.01 Техническая диагностика на железнодорожном транспорте
12	Б2.О.03(П) Производственная - проектно-конструкторская практика
13	Б2.О.04(Н) Производственная - научно-исследовательская работа
14	Б3.01(Д) Подготовка к процедуре защиты выпускной квалификационной работы
15	Б3.02(Д) Защита выпускной квалификационной работы

<b>3 ПЛАНИРУЕМЫЕ РЕЗУЛЬТАТЫ ОБУЧЕНИЯ ПО ДИСЦИПЛИНЕ, СООТНЕСЕННЫЕ С ТРЕБОВАНИЯМИ К РЕЗУЛЬТАТАМ ОСВОЕНИЯ ОБРАЗОВАТЕЛЬНОЙ ПРОГРАММЫ</b>		
Код и наименование компетенции	Код и наименование индикатора достижения компетенции	Планируемые результаты обучения
ПК-1 Способен к проектированию и конструированию оптотехники, оптических и	ПК-1.1 Определяет условия и режим эксплуатации, конструктивные особенности разрабатываемой оптотехники, оптических и	Знать: основные параметры, характеристики, условные графические обозначения электронных приборов и устройств; схемы основных типов устройств: выпрямителей, типовых усилительных каскадов и генераторов; методы расчета основных аналоговых и цифровых устройств; методику схемной реализации

оптико-электронных приборов и комплексов	оптико-электронных приборов и комплексов	активных фильтров и комбинационных логических устройств
		Уметь: выбирать электронные приборы для типовых схем электроники; производить расчет выпрямителей, простейших усилителей; осуществлять натурное и компьютерное моделирование этих устройств
	ПК-1.2 Разрабатывает технические требования и задания, проектирует и конструирует оптические и оптико-электронные приборы, комплексы и их составные части	Владеть: методами расчета основных типовых схем; методикой каскадной реализации усилительных устройств и схем на операционных усилителях; методикой синтеза комбинационных логических устройств по таблице истинности
		Знать: основные возможности систем схемотехнического моделирования; назначение основных измерительных приборов
		Уметь: работать со справочной литературой
		Владеть: простейшими приемами компьютерного и натурального экспериментального исследования электронных устройств

#### 4 СТРУКТУРА И СОДЕРЖАНИЕ ДИСЦИПЛИНЫ

Код	Наименование разделов, тем и видов работ	Очная форма				*Код индикатора достижения компетенции
		Семестр	Часы			
			Лек	Пр	Лаб	
1.0	Раздел 1. Полупроводниковые диоды, усилительные компоненты оптоэлектроники и средства отображения информации.					
2.0	Раздел 2. Основы схемотехники транзисторных усилителей.					
3.0	Раздел 3. Импульсные и цифровые устройства и их схемотехника.					
	Итого часов (без учёта часов на промежуточную аттестацию)		17	17/17	17/17	93

#### 5 ФОНД ОЦЕНОЧНЫХ СРЕДСТВ ДЛЯ ПРОВЕДЕНИЯ ТЕКУЩЕГО КОНТРОЛЯ УСПЕВАЕМОСТИ И ПРОМЕЖУТОЧНОЙ АТТЕСТАЦИИ ОБУЧАЮЩИХСЯ ПО ДИСЦИПЛИНЕ

Фонд оценочных средств для проведения текущего контроля успеваемости и промежуточной аттестации по дисциплине оформлен в виде приложения № 1 к рабочей программе дисциплины и размещен в электронной информационно-образовательной среде Университета, доступной обучающемуся через его личный кабинет

#### 6 УЧЕБНО-МЕТОДИЧЕСКОЕ И ИНФОРМАЦИОННОЕ ОБЕСПЕЧЕНИЕ ДИСЦИПЛИНЫ

##### 6.1 Учебная литература

##### 6.1.1 Основная литература

	Библиографическое описание	Кол-во экз. в библиотеке/ онлайн
<b>6.1.2 Дополнительная литература</b>		
	Библиографическое описание	Кол-во экз. в библиотеке/ онлайн
<b>6.1.3 Учебно-методические разработки (в т. ч. для самостоятельной работы обучающихся)</b>		
	Библиографическое описание	Кол-во экз. в библиотеке/ онлайн
6.1.3.1	Гасельник В.В.. Методические указания по изучению дисциплины Б1.В.ДВ.10.02 Электронные устройства приборов контроля и диагностики по направлению подготовки 12.03.01 Приборостроение, профиль Приборы и методы контроля качества и диагностики / В.В. Гасельник ; ИрГУПС. – Иркутск : ИрГУПС, 2023. – 17 с - Текст: электронный. - URL: <a href="https://www.irgups.ru/eis/for_site/umkd_files/mu_9842_1484_2022_1_signed.pdf">https://www.irgups.ru/eis/for_site/umkd_files/mu_9842_1484_2022_1_signed.pdf</a> -	Онлайн

	Текст: электронный. - URL: <a href="https://www.irgups.ru/eis/for_site/umkd_files/mu_10685_1400_2021_1_signed.pdf">https://www.irgups.ru/eis/for_site/umkd_files/mu_10685_1400_2021_1_signed.pdf</a>
<b>6.2 Ресурсы информационно-телекоммуникационной сети «Интернет»</b>	
<b>6.3 Программное обеспечение и информационные справочные системы</b>	
<b>6.3.1 Базовое программное обеспечение</b>	
6.3.1.1	Microsoft Windows Professional 10, государственный контракт от 20.07.2021 № 0334100010021000013-01
6.3.1.2	Microsoft Office Russian 2010, государственный контракт от 20.07.2021 № 0334100010021000013-01
6.3.1.3	FoxitReader, свободно распространяемое программное обеспечение <a href="http://free-software.com.ua/pdf-viewer/foxit-reader/">http://free-software.com.ua/pdf-viewer/foxit-reader/</a>
6.3.1.4	Adobe Acrobat Reader DC свободно распространяемое программное обеспечение <a href="https://get.adobe.com/ru/reader/enterprise/">https://get.adobe.com/ru/reader/enterprise/</a>
6.3.1.5	Яндекс. Браузер. Прикладное программное обеспечение общего назначения, Офисные приложения, лицензия – свободно распространяемое программное обеспечение по лицензии BSD License
<b>6.3.2 Специализированное программное обеспечение</b>	
6.3.2.1	Multisim education 16.0, договор от 06.06.2017 г. № 31705062861
<b>6.3.3 Информационные справочные системы</b>	
6.3.3.1	Не предусмотрены
<b>6.4 Правовые и нормативные документы</b>	
6.4.1	Не предусмотрены

## 7 ОПИСАНИЕ МАТЕРИАЛЬНО-ТЕХНИЧЕСКОЙ БАЗЫ, НЕОБХОДИМОЙ ДЛЯ ОСУЩЕСТВЛЕНИЯ УЧЕБНОГО ПРОЦЕССА ПО ДИСЦИПЛИНЕ

1	Корпуса А, Б, В, Г, Д, Е ИрГУПС находятся по адресу г. Иркутск, ул. Чернышевского, д. 15; корпус Л ИрГУПС находится – по адресу г. Иркутск, ул. Лермонтова, д.80
2	Лаборатория Г-120 «Электротехника, электроника и схемотехника» для проведения лекционных и практических занятий, лабораторных работ, групповых и индивидуальных консультаций, курсового проектирования (выполнения курсовых работ), текущего контроля и промежуточной аттестации. Основное оборудование: специализированная мебель. Для проведения занятий имеются учебно-наглядные пособия (презентации, плакаты). абораторное рабочее место NI ELVIS II Bazic BundI, ноутбук DEPO VIP C85010 T5850/GDDR2/T120G/DVD+RW, Стенд «Промышленная электроника», Осциллограф GOS-620, Генератор Г-6-43, Прибор МУ-99, Прибор К-505.
3	Учебная аудитория Д-216 для проведения лекционных и практических занятий, лабораторных работ, групповых и индивидуальных консультаций, курсового проектирования (выполнения курсовых работ), текущего контроля и промежуточной аттестации. Основное оборудование: специализированная мебель, мультимедиапроектор, экран, (ноутбук переносной). Для проведения занятий имеются учебно-наглядные пособия (презентации, плакаты).
4	Учебная аудитория Д-219 для проведения лекционных и практических занятий, лабораторных работ, групповых и индивидуальных консультаций, курсового проектирования (выполнения курсовых работ), текущего контроля и промежуточной аттестации. Основное оборудование: специализированная мебель. Для проведения занятий имеются учебно-наглядные пособия (презентации, плакаты).
5	Помещения для самостоятельной работы обучающихся оснащены компьютерной техникой, подключенной к информационно-телекоммуникационной сети «Интернет», и обеспечены доступом в электронную информационно-образовательную среду ИрГУПС. Помещения для самостоятельной работы обучающихся: – читальные залы; – учебные залы вычислительной техники А-401, А-509, А-513, А-516, Д-501, Д-503, Д-505, Д-507; – помещения для хранения и профилактического обслуживания учебного оборудования – А-521

## 8 МЕТОДИЧЕСКИЕ УКАЗАНИЯ ДЛЯ ОБУЧАЮЩИХСЯ ПО ОСВОЕНИЮ ДИСЦИПЛИНЫ

Вид учебной деятельности	Организация учебной деятельности обучающегося
Лекция	Лекция (от латинского «lection» – чтение) – вид аудиторных учебных занятий. Лекция: закладывает основы научных знаний в систематизированной, последовательной, обобщенной форме; раскрывает состояние и перспективы развития соответствующей области науки и техники; концентрирует внимание обучающихся на наиболее сложных, узловых вопросах; стимулирует познавательную активность обучающихся.

	<p>Во время лекционных занятий обучающийся должен уметь сконцентрировать внимание на изучаемых проблемах и включить в работу все виды памяти: словесную, образную и моторно-двигательную. Для этого весь материал, излагаемый преподавателем, обучающемуся необходимо конспектировать. На полях конспекта следует пометить вопросы, выделенные обучающимся для консультации с преподавателем. Выводы, полученные в виде формул, рекомендуется в конспекте подчеркивать или обводить рамкой, чтобы лучше запомнились. Полезно составить краткий справочник, содержащий определения важнейших понятий лекции. К каждому занятию следует разобрать материал предыдущей лекции. Изучая материал по учебнику или конспекту лекций, следует переходить к следующему вопросу только в том случае, когда хорошо усвоен предыдущий вопрос. Ряд вопросов дисциплины может быть вынесен на самостоятельное изучение. Такое задание требует оперативного выполнения. В конспекте лекций необходимо оставить место для освещения упомянутых вопросов. Обозначить вопросы, термины, материал, который вызывает трудности, пометить и попытаться найти ответ в рекомендуемой литературе. Если самостоятельно не удастся разобраться в материале, то необходимо сформулировать вопрос и задать преподавателю на консультации, на практическом занятии</p>
<p>Практическое занятие</p>	<p>Практическое занятие – вид аудиторных учебных занятий, целенаправленная форма организации учебного процесса, при реализации которой обучающиеся по заданию и под руководством преподавателя выполняют практические задания. Практические задания направлены на углубление научно-теоретических знаний и овладение определенными методами работы, в процессе которых вырабатываются умения и навыки выполнения тех или иных учебных действий в данной сфере науки. Практические занятия развивают научное мышление и речь, позволяют проверить знания обучающихся, выступают как средства оперативной обратной связи; цель практических занятий – углублять, расширять, детализировать знания, полученные на лекции, в обобщенной форме и содействовать выработке навыков профессиональной деятельности.</p> <p>На практических занятиях подробно рассматриваются основные вопросы дисциплины, разбираются основные типы задач. К каждому практическому занятию следует заранее самостоятельно выполнить домашнее задание и выучить лекционный материал к следующей теме. Систематическое выполнение домашних заданий обязательно и является важным фактором, способствующим успешному усвоению дисциплины</p>
<p>Лабораторная работа</p>	<p>Основной целью лабораторных работ является теоретическое обоснование, наглядное и/или экспериментальное подтверждение и/или проверка существенных теоретических положений (законов, закономерностей) анализ существующих методик и методов их реализации и т.д. Они занимают преимущественное место при изучении дисциплин обязательной части и части, формируемой участниками образовательных отношений Блока 1.</p> <p>Исходя из цели, содержанием лабораторных работ могут быть:</p> <ul style="list-style-type: none"> <li>- экспериментальная проверка формул, методик расчета;</li> <li>- проведение натурных измерений свойств, рабочих параметров, режимов работы при помощи лабораторного оборудования и/или стендов и макетов;</li> <li>- ознакомление, анализ и теоретические выкладки по устройству, принципу действия и способам обслуживания аппаратов, деталей машин, механизмов, процессов, протекающих в них при этом и т.д.;</li> <li>- наглядная графическая интерпретация чертежей, схем, объемных поверхностей и т.д., воспроизводимых с помощью специализированного программного обеспечения;</li> <li>- имитационное моделирование процессов, протекающих в сложных химических, физических, механических, электрических и пр. объектах;</li> <li>- наглядное представление о работе персонала конкретной организации или подразделения ОАО «РЖД» посредством моделирования штатных и внештатных ситуаций в виртуальных специализированных АРМ (автоматизированных рабочих мест);</li> <li>- установление и подтверждение закономерностей (путем сравнения проведенного эксперимента и рассчитанных значений) и т.д.;</li> <li>- ознакомление с методиками проведения экспериментов, наглядным устройством стенд-макетов и пр.;</li> <li>- установление свойств веществ, их качественных и количественных характеристик;</li> <li>- анализ различных характеристик процессов, в том числе производственных и иных процессов;</li> <li>- расчет параметров различных явлений и процессов, смоделировать которые не возможно в реальных условиях (например, чрезвычайные ситуации и пр.);</li> <li>- наблюдение развития явлений, процессов и др.</li> </ul> <p>Допускается иное содержание лабораторных работ, если это будет способствовать реализации целей и задач дисциплины и формированию соответствующих компетенций.</p> <p>По характеру выполняемых лабораторных работ возможны:</p>

	<ul style="list-style-type: none"> <li>- ознакомительные работы, используемые для закрепления изученного теоретического материалы;</li> <li>- аналитические работы, используемые для получения новой информации на основе формализованных методов;</li> <li>- творческие работы, ориентированные на самостоятельный выбор подходов решения задач.</li> </ul> <p>Прежде, чем приступить к лабораторным занятиям, обучающимся необходимо повторить теоретический материал по теме работы. Каждая лабораторная работа оснащена методическими указаниями, разработанными преподавателями, ведущими дисциплину</p>
Самостоятельная работа	<p>Обучение по дисциплине «Электронные устройства приборов контроля и диагностики» предусматривает активную самостоятельную работу обучающегося. В разделе 4 рабочей программы, который называется «Структура и содержание дисциплины», все часы самостоятельной работы расписаны по темам и вопросам, а также указана необходимая учебная литература: обучающийся изучает учебный материал, разбирает примеры и решает разноуровневые задачи в рамках выполнения как общих домашних заданий, так и индивидуальных домашних заданий (ИДЗ) и других видов работ, предусмотренных рабочей программой дисциплины. При выполнении домашних заданий обучающемуся следует обратиться к задачам, решенным на предыдущих практических занятиях, решенным домашним работам, а также к примерам, приводимым лектором. Если этого будет недостаточно для выполнения всей работы можно дополнительно воспользоваться учебными пособиями, приведенными в разделе 6.1 «Учебная литература». Если, несмотря на изученный материал, задание выполнить не удастся, то в обязательном порядке необходимо посетить консультацию преподавателя, ведущего практические занятия, и/или консультацию лектора.</p> <p>Домашние задания, индивидуальные домашние задания и другие работы, предусмотренные рабочей программой дисциплины должны быть выполнены обучающимся в установленные преподавателем сроки в соответствии с требованиями к оформлению текстовой и графической документации, сформулированным в Положении «Требования к оформлению текстовой и графической документации. Нормоконтроль»</p>
Комплекс учебно-методических материалов по всем видам учебной деятельности, предусмотренным рабочей программой дисциплины (модуля), размещен в электронной информационно-образовательной среде ИрГУПС, доступной обучающемуся через его личный кабинет	



# **Приложение № 1 к рабочей программе**

## **ФОНД ОЦЕНОЧНЫХ СРЕДСТВ**

**для проведения текущего контроля успеваемости  
и промежуточной аттестации**

## 1. Общие положения

Фонд оценочных средств (ФОС) является составной частью нормативно-методического обеспечения системы оценки качества освоения обучающимися образовательной программы.

Фонд оценочных средств предназначен для использования обучающимися, преподавателями, администрацией ИрГУПС, а также сторонними образовательными организациями для оценивания качества освоения образовательной программы и уровня сформированности компетенций у обучающихся.

Задачами ФОС являются:

- оценка достижений обучающихся в процессе изучения дисциплины;
- обеспечение соответствия результатов обучения задачам будущей профессиональной деятельности через совершенствование традиционных и внедрение инновационных методов обучения в образовательный процесс;
- самоподготовка и самоконтроль обучающихся в процессе обучения.

Фонд оценочных средств сформирован на основе ключевых принципов оценивания: валидность, надежность, объективность, эффективность.

Для оценки уровня сформированности компетенций используется трехуровневая система:

- минимальный уровень освоения, обязательный для всех обучающихся по завершению освоения образовательной программы; дает общее представление о виде деятельности, основных закономерностях функционирования объектов профессиональной деятельности, методов и алгоритмов решения практических задач;

- базовый уровень освоения, превышение минимальных характеристик сформированности компетенций; позволяет решать типовые задачи, принимать профессиональные и управленческие решения по известным алгоритмам, правилам и методикам;

- высокий уровень освоения, максимально возможная выраженность характеристик компетенций; предполагает готовность решать практические задачи повышенной сложности, нетиповые задачи, принимать профессиональные и управленческие решения в условиях неполной определенности, при недостаточном документальном, нормативном и методическом обеспечении.

## 2. Перечень компетенций, в формировании которых участвует дисциплина.

### Программа контрольно-оценочных мероприятий. Показатели оценивания компетенций, критерии оценки

Дисциплина «Электронные устройства приборов контроля и диагностики» участвует в формировании компетенций:

ПК-1. Способен к проектированию и конструированию оптоэлектроники, оптических и оптико-электронных приборов и комплексов

#### Программа контрольно-оценочных мероприятий очная форма обучения

№	Наименование контрольно-оценочного мероприятия	Объект контроля	Код индикатора достижения компетенции	Наименование оценочного средства (форма проведения*)
<b>4 семестр</b>				
<b>1.0</b>	<b>Раздел 1. Полупроводниковые диоды, усилительные компоненты оптоэлектроники и средства отображения информации</b>			
1.1	Текущий контроль	Лекция 1. Рассматриваемые вопросы: Введение в проблемную область. Электроника как наука. Характеристика основных направлений технической электроники. Диоды: вольтамперная характеристика (ВАХ) диода и её отличие от ВАХ p-n-перехода. Основные параметры диодов Компоненты оптоэлектроники и технические средства отображения информации - Светодиоды, фотодиоды, фототранзисторы, оптроны и их применение. - Светодиодные матрицы и жидкокристаллические индикаторы.	ПК-1.1 ПК-1.2	Конспект (письменно) Разноуровневые задачи (задания/письменно) В рамках ПП**: Творческое задание (письменно)
1.2	Текущий контроль	Лабораторная работа 1. Лабораторная работа № 1. «Исследование характеристик полупроводниковых диодов и устройств на их основе»	ПК-1.1 ПК-1.2	Лабораторная работа (письменно/устно) В рамках ПП**: Творческое задание (письменно)
1.3	Текущий контроль	Лекция 2. Рассматриваемые вопросы: Выпрямительные, универсальные и импульсные диоды. Стабилитроны и стабилитроны. Туннельные и обращенные диоды. Варикапы, термодиоды, тензодиоды. Области применения диодов. Простейшие схемы на диодах: выпрямители, умножители, ограничители. Анализ схем, построенных на базе полупроводниковых диодов и стабилитронов - Параметрический стабилизатор напряжения. - Ограничители амплитуды импульсных сигналов.	ПК-1.1 ПК-1.2	Конспект (письменно) Разноуровневые задачи (задания/письменно) В рамках ПП**: Творческое задание (письменно)
1.4	Текущий контроль	Лекция 3. Рассматриваемые вопросы: Биполярные транзисторы (БТ): принцип	ПК-1.1 ПК-1.2	Конспект (письменно)

		работы, ВАХ, основные уравнения, режимы работы, h-параметры.		
1.5	Текущий контроль	Лабораторная работа № 2. «Исследование характеристик БТ»	ПК-1.1 ПК-1.2	Лабораторная работа (письменно/устно) В рамках ПП**: Творческое задание (письменно)
1.6	Текущий контроль	Лабораторная работа № 3. «Исследование характеристик тиристора и управляемого выпрямителя»	ПК-1.1 ПК-1.2	Лабораторная работа (письменно/устно) В рамках ПП**: Творческое задание (письменно)
1.7	Текущий контроль	Лекция 4. Рассматриваемые вопросы: Полевые транзисторы (ПТ): принцип работы, ВАХ, основные уравнения, режимы работы, параметры. Тиристоры диодные и триодные, их назначение и классификация. Принцип работы, ВАХ, основные параметры, простейшие схемы на тиристорах.	ПК-1.1 ПК-1.2	Конспект (письменно)
1.8	Текущий контроль	Лабораторная работа № 4. «Исследование характеристик ПТ»	ПК-1.1 ПК-1.2	Лабораторная работа (письменно/устно) В рамках ПП**: Творческое задание (письменно)
1.9	Текущий контроль	РГР 1.. "Расчет предварительного усилителя"	ПК-1.1 ПК-1.2	Расчетно-графическая работа (РГР) (письменно)
<b>2.0</b>	<b>Раздел 2. Основы схемотехники транзисторных усилителей</b>			
2.1	Текущий контроль	Лекция 5. Рассматриваемые вопросы: Общие понятия об электронных усилителях. Основные параметры усилителей. Каскад по схеме с общим эмиттером. Каскад с общим коллектором (эмиттерный повторитель). Сравнительная характеристика каскадов на БТ	ПК-1.1 ПК-1.2	Конспект (письменно) Разноуровневые задачи (задания/письменно) В рамках ПП**: Творческое задание (письменно)
2.2	Текущий контроль	Лекция 6. Рассматриваемые вопросы: Дифференциальный каскад: принцип работы, коэффициент усиления. Синфазный сигнал и его подавление. Область применения дифференциальных каскадов. Каскады усиления мощности. Усилительный каскад на ПТ	ПК-1.1 ПК-1.2	Конспект (письменно) Разноуровневые задачи (задания/письменно) В рамках ПП**: Творческое задание (письменно)
2.3	Текущий контроль	Лабораторная работа № 5. «Исследование усилительных схем на основе операционного усилителя К140УД1»	ПК-1.1 ПК-1.2	Лабораторная работа (письменно/устно) В рамках ПП**: Творческое задание (письменно)
2.4	Текущий контроль	Лекция 7. Рассматриваемые вопросы: Обратная связь в усилителях. Отрицательная и положительная связи. Операционные усилители (ОУ): основные параметры и области применения. Инвертирующий и неинвертирующий усилители на	ПК-1.1 ПК-1.2	Конспект (письменно) Разноуровневые задачи (задания/письменно) В рамках ПП**: Творческое задание (письменно)

		базе ОУ. Аналоговые операционные преобразователи: сумматор, дифференциальный усилитель, интегратор, дифференциатор. Генераторы синусоидальных колебаний на базе ОУ		
2.5	Текущий контроль	Лабораторная работа № 6. «Исследование арифметических схем на основе ОУ»	ПК-1.1 ПК-1.2	Лабораторная работа (письменно/устно) В рамках ПП**: Творческое задание (письменно)
<b>3.0</b>	<b>Раздел 3. Импульсные и цифровые устройства и их схемотехника</b>			
3.1	Текущий контроль	Лекция 8. Рассматриваемые вопросы: Неуправляемые аналоговые ключи и управляемые. Принцип работы транзисторного ключа на примере схемы с общим эмиттером. Ключи на полевых транзисторах. Генераторы импульсных сигналов: мультивибраторы, генераторы линейно-изменяющегося напряжения. Компараторы, триггеры, одновибраторы, таймеры.	ПК-1.1 ПК-1.2	Конспект (письменно) Разноуровневые задачи (задания/письменно) В рамках ПП**: Творческое задание (письменно)
3.2	Текущий контроль	Лабораторная работа № 7. «Исследование характеристик аналоговых компараторов напряжения»	ПК-1.1 ПК-1.2	Лабораторная работа (письменно/устно) В рамках ПП**: Творческое задание (письменно)
3.3	Текущий контроль	Лекция 9. Рассматриваемые вопросы: Основные понятия алгебры-логики. Логические элементы И, ИЛИ, НЕ. Микроэлектронная реализация логических элементов: технологии ТТЛ, ТТЛШ, КМОП. Обзор комбинационных устройств и последовательностных устройств. Основные понятия об аналого-цифровых и цифроаналоговых преобразователей.	ПК-1.1 ПК-1.2	Конспект (письменно) Разноуровневые задачи (задания/письменно) В рамках ПП**: Творческое задание (письменно)
3.4	Текущий контроль	Лабораторная работа № 8. «Исследование цифровых схем»	ПК-1.1 ПК-1.2	Лабораторная работа (письменно/устно) В рамках ПП**: Творческое задание (письменно)
3.5	Текущий контроль	Лабораторная работа № 9. «Исследование аналого-цифровых и цифроаналоговых преобразователей»	ПК-1.1 ПК-1.2	Лабораторная работа (письменно/устно) В рамках ПП**: Творческое задание (письменно)
3.6	Текущий контроль	РГР № 2. «Синтез и анализ комбинационного логического устройства»	ПК-1.1 ПК-1.2	Расчетно-графическая работа (РГР) (письменно)
	Промежуточная аттестация	Разделы 1 - 3.	ПК-1.1 ПК-1.2	Экзамен (собеседование) Экзамен - тестирование (компьютерные технологии)

\*Форма проведения контрольно-оценочного мероприятия: устно, письменно, компьютерные технологии.

\*\*ПП – практическая подготовка

### Описание показателей и критериев оценивания компетенций.

#### Описание шкал оценивания

Контроль качества освоения дисциплины включает в себя текущий контроль успеваемости и промежуточную аттестацию. Текущий контроль успеваемости и промежуточная аттестация обучающихся проводятся в целях установления соответствия достижений обучающихся поэтапным требованиям образовательной программы к результатам обучения и формирования компетенций.

Текущий контроль успеваемости – основной вид систематической проверки знаний, умений, навыков обучающихся. Задача текущего контроля – оперативное и регулярное управление учебной деятельностью обучающихся на основе обратной связи и корректировки. Результаты оценивания учитываются в виде средней оценки при проведении промежуточной аттестации.

Для оценивания результатов обучения используется четырехбалльная шкала: «отлично», «хорошо», «удовлетворительно», «неудовлетворительно» и двухбалльная шкала: «зачтено», «не зачтено».

Перечень оценочных средств, используемых для оценивания компетенций, а также краткая характеристика этих средств приведены в таблице.

#### Текущий контроль

№	Наименование оценочного средства	Краткая характеристика оценочного средства	Представление оценочного средства в ФОС
1	Расчетно-графическая работа (РГР) (письменно)	Средство для проверки умений применять полученные знания по заранее определенной методике для решения задач или заданий по разделу дисциплины. Может быть использовано для оценки знаний, умений, навыков и (или) опыта деятельности обучающихся	Типовое задание для выполнения расчетно-графической работы по разделам/темам дисциплины
2	Разноуровневые задачи (задания)	Различают задачи: – репродуктивного уровня, позволяющие оценивать и диагностировать знание фактического материала (базовые понятия, алгоритмы, факты) и умение правильно использовать специальные термины и понятия, узнавание объектов изучения в рамках определенного раздела дисциплины; может быть использовано для оценки знаний и умений обучающихся; – реконструктивного уровня, позволяющие оценивать и диагностировать умения синтезировать, анализировать, обобщать фактический и теоретический материал с формулированием конкретных выводов, установлением причинно-следственных связей; может быть использовано для оценки знаний, умений, навыков и (или) опыта деятельности обучающихся; – творческого уровня, позволяющие оценивать и диагностировать умения, интегрировать знания различных областей, аргументировать собственную точку зрения; может быть использовано для оценки знаний, умений, навыков и (или) опыта деятельности обучающихся	Комплект разноуровневых задач и заданий или комплекты задач и заданий определенного уровня
3	Конспект	Особый вид текста, в основе которого лежит аналитико-синтетическая переработка информации первоисточника (исходного текста). Цель этой деятельности — выявление, систематизация и обобщение (с возможной критической оценкой) наиболее ценной (для конспектирующего) информации.	Темы конспектов

		Может быть использовано для оценки знаний, умений, навыков и (или) опыта деятельности обучающихся	
4	Творческое задание	Частично регламентированное задание, имеющее нестандартное решение и позволяющее диагностировать умения, интегрировать знания различных областей, аргументировать собственную точку зрения. Может выполняться в индивидуальном порядке или группой обучающихся. Может быть использовано для оценки знаний, навыков и (или) опыта деятельности обучающихся	Темы творческих заданий
5	Лабораторная работа	Средство, позволяющее оценить умение обучающегося письменно/устно излагать суть поставленной задачи, самостоятельно применять стандартные методы решения поставленной задачи с использованием имеющейся лабораторной базы, проводить анализ полученного результата работы. Может быть использовано для оценки умений, навыков и (или) опыта деятельности обучающихся	Образец задания для выполнения лабораторной работы и примерный перечень вопросов для ее защиты

### Промежуточная аттестация

№	Наименование оценочного средства	Краткая характеристика оценочного средства	Представление оценочного средства в ФОС
1	Экзамен	Средство, позволяющее оценить знания, умения, навыков и (или) опыта деятельности обучающегося по дисциплине. Может быть использовано для оценки знаний, умений, навыков и (или) опыта деятельности обучающихся	Перечень теоретических вопросов и практических заданий (образец экзаменационного билета) к экзамену
2	Тест – промежуточная аттестация в форме экзамена	Система автоматизированного контроля освоения компетенций (части компетенций) обучающимся по дисциплине (модулю) с использованием информационно-коммуникационных технологий. Может быть использовано для оценки знаний, умений, навыков и (или) опыта деятельности обучающихся	Фонд тестовых заданий

### Критерии и шкалы оценивания компетенций в результате изучения дисциплины при проведении промежуточной аттестации в форме экзамена. Шкала оценивания уровня освоения компетенций

Шкала оценивания	Критерии оценивания	Уровень освоения компетенции
«отлично»	Обучающийся правильно ответил на теоретические вопросы. Показал отличные знания в рамках учебного материала. Правильно выполнил практические задания. Показал отличные умения и владения навыками применения полученных знаний и умений при решении задач в рамках учебного материала. Ответил на все дополнительные вопросы	Высокий
«хорошо»	Обучающийся с небольшими неточностями ответил на теоретические вопросы. Показал хорошие знания в рамках учебного материала. С небольшими неточностями выполнил практические задания. Показал хорошие умения и владения навыками применения полученных знаний и умений при решении задач в рамках учебного материала. Ответил на большинство дополнительных вопросов	Базовый
«удовлетворительно»	Обучающийся с существенными неточностями ответил на теоретические вопросы. Показал удовлетворительные знания в рамках учебного материала. С существенными	Минимальный

	неточностями выполнил практические задания. Показал удовлетворительные умения и владения навыками применения полученных знаний и умений при решении задач в рамках учебного материала. Допустил много неточностей при ответе на дополнительные вопросы	
«неудовлетворительно»	Обучающийся при ответе на теоретические вопросы и при выполнении практических заданий продемонстрировал недостаточный уровень знаний и умений при решении задач в рамках учебного материала. При ответах на дополнительные вопросы было допущено множество неправильных ответов	Компетенция не сформирована

### Тест – промежуточная аттестация в форме экзамена

Критерии оценивания	Шкала оценивания
Обучающийся верно ответил на 90 – 100 % тестовых заданий при прохождении тестирования	«отлично»
Обучающийся верно ответил на 80 – 89 % тестовых заданий при прохождении тестирования	«хорошо»
Обучающийся верно ответил на 70 – 79 % тестовых заданий при прохождении тестирования	«удовлетворительно»
Обучающийся верно ответил на 69 % и менее тестовых заданий при прохождении тестирования	«неудовлетворительно»

### Критерии и шкалы оценивания результатов обучения при проведении текущего контроля успеваемости

#### Расчетно-графическая работа (РГР)

Шкалы оценивания		Критерии оценивания
«отлично»	«зачтено»	Обучающийся полностью и правильно выполнил задание РГР. Показал отличные знания, умения и владения навыками применения их при решении задач в рамках усвоенного учебного материала. РГР оформлена аккуратно и в соответствии с предъявляемыми требованиями
«хорошо»		Обучающийся выполнил задание РГР с небольшими неточностями. Показал хорошие знания, умения и владения навыками применения их при решении задач в рамках усвоенного учебного материала. Есть недостатки в оформлении РГР
«удовлетворительно»		Обучающийся выполнил задание РГР с существенными неточностями. Показал удовлетворительные знания, умения и владения навыками применения их при решении задач в рамках усвоенного учебного материала. Качество оформления РГР имеет недостаточный уровень
«неудовлетворительно»	«не зачтено»	При выполнении РГР обучающийся продемонстрировал недостаточный уровень знаний, умений и владения ими при решении задач в рамках усвоенного учебного материала

#### Разноуровневые задачи (задания)

Шкалы оценивания		Критерии оценивания
«отлично»	«зачтено»	Демонстрирует очень высокий/высокий уровень знаний, умений, навыков в соответствии с критериями оценивания. Все требования, предъявляемые к заданию, выполнены
«хорошо»		Демонстрирует достаточно высокий/выше среднего уровень знаний, умений, навыков в соответствии с критериями оценивания. Все требования, предъявляемые к заданию, выполнены
«удовлетворительно»		Демонстрирует средний уровень знаний, умений, навыков в соответствии с критериями оценивания. Большинство требований, предъявляемых к заданию, выполнены. Демонстрирует низкий/ниже среднего уровень знаний, умений, навыков в соответствии с критериями оценивания. Многие требования, предъявляемые к заданию, не выполнены



«неудовлетворительно»	«не зачтено»	Демонстрирует очень низкий уровень знаний, умений, навыков в соответствии с критериями оценивания. Не ответа.
-----------------------	--------------	---

## Конспект

Шкалы оценивания		Критерии оценивания
«отлично»	«зачтено»	Конспект по теме выполнен в обозначенный преподавателем срок. Конспект выполнен обучающимся по заданной теме в полном объеме с соблюдением необходимой последовательности. Обучающийся работал полностью самостоятельно; раскрыл тему полностью и ответил на все вопросы преподавателя по конкретной теме конспекта. Конспект оформлен аккуратно, в наиболее оптимальной для фиксации результатов форме
«хорошо»		Конспект по теме выполнен в обозначенный преподавателем срок. Конспект выполнен обучающимся по заданной теме в полном объеме с соблюдением необходимой последовательности. Обучающийся работал полностью самостоятельно; раскрыл тему не полностью и ответил на часть вопросов преподавателя по конкретной теме конспекта. Конспект оформлен аккуратно, с незначительными исправлениями
«удовлетворительно»		Конспект по теме выполнен в обозначенный преподавателем срок. Конспект выполнен обучающимся по заданной теме в не полном объеме с частичным соблюдением необходимой последовательности. Обучающийся работал полностью самостоятельно; раскрыл тему не полностью и ответил на часть вопросов преподавателя по конкретной теме конспекта. Конспект оформлен не аккуратно
«неудовлетворительно»	«не зачтено»	Конспект по теме не выполнен в обозначенный преподавателем срок. Конспект выполнен обучающимся не по заданной теме в не полном объеме без соблюдения необходимой последовательности. Обучающийся работал не самостоятельно; не раскрыл тему и не ответил на вопросы преподавателя по конкретной теме конспекта. Конспект оформлен не аккуратно

## Творческое задание

Шкалы оценивания		Критерии оценивания
«отлично»	«зачтено»	Представленная работа демонстрирует точное понимание задания и полное ему соответствие. В работе приводятся конкретные факты и примеры. Материал изложен логично. Работа и форма её представления является авторской, выполнена самостоятельно и содержит большое число оригинальных, изобретательных примеров. Эффективное использование изображений, видео, аудио и других мультимедийных возможностей, чтобы представить свою тему и вызвать интерес. Презентация имеет все необходимые разделы, данные об авторе, ссылки на источники, оформлена в одном стиле. Текст не избыточен на слайде, не имеет орфографических и речевых ошибок
«хорошо»		Представленная работа демонстрирует понимание задания. В работу включаются как материалы, имеющие как непосредственное отношение к теме, так и материалы, не имеющие отношения к ней. Содержание работы соответствует заданию, но не все аспекты задания раскрыты. В работе есть элементы творчества. Используются однотипные мультимедийные возможности, или некоторые из них отвлекают внимание от темы презентации. Основные требования к презентации соблюдены, но отсутствует выполнение требований либо к оформлению, либо к содержанию. Текст на слайде не избыточен, но плохо читается, несколько неудачных речевых выражений

«удовлетворительно»		В работу включена собранная обучающимся информация, но она не анализируется и не оценивается. Нарушение логики в изложении материала. Обычная, стандартная работа, элементы творчества отсутствуют. Не используются изображения, видео, аудио и другие мультимедийные возможности, или их использование отвлекает внимание. Не соблюдены требования к оформлению презентации. Слишком много текста, или две и более орфографических ошибок, или речевые и орфографические ошибки
«неудовлетворительно»	«не зачтено»	Включены материалы, не имеющие непосредственного отношения к теме работы, содержание работы не относится в рассматриваемой проблеме. Отсутствует логики в изложении материала. Не используются изображения, видео, аудио и другие мультимедийные возможности, или их использование отвлекает внимание. Не соблюдены требования к оформлению презентации

### Лабораторная работа

Шкалы оценивания		Критерии оценивания
«отлично»		Лабораторная работа выполнена в обозначенный преподавателем срок, письменный отчет без замечаний. Лабораторная работа выполнена обучающимся в полном объеме с соблюдением необходимой последовательности. Обучающийся работал полностью самостоятельно; показал необходимые для проведения работы теоретические знания, практические умения и навыки. Работа (отчет) оформлена аккуратно, в наиболее оптимальной для фиксации результатов форме
«хорошо»	«зачтено»	Лабораторная работа выполнена в обозначенный преподавателем срок, письменный отчет с небольшими недочетами. Лабораторная работа выполнена обучающимся в полном объеме и самостоятельно. Допущены отклонения от необходимой последовательности выполнения, не влияющие на правильность конечного результата. Работа показывает знание обучающимся основного теоретического материала и овладение умениями, необходимыми для самостоятельного выполнения работы. Допущены неточности и небрежность в оформлении результатов работы (отчета)
«удовлетворительно»		Лабораторная работа выполнена с задержкой, письменный отчет с недочетами. Лабораторная работа выполняется и оформляется обучающимся при посторонней помощи. На выполнение работы затрачивается много времени. Обучающийся показывает знания теоретического материала, но испытывает затруднение при самостоятельной работе с источниками знаний или приборами
«неудовлетворительно»	«не зачтено»	Лабораторная работа не выполнена, письменный отчет не представлен. Результаты, полученные обучающимся, не позволяют сделать правильных выводов и полностью расходятся с поставленной целью. Показывается плохое знание теоретического материала и отсутствие необходимых умений. Лабораторная работа не выполнена, у учащегося отсутствуют необходимые для проведения работы теоретические знания, практические умения и навыки

## 3. Типовые контрольные задания или иные материалы, необходимые для оценки знаний, умений, навыков и (или) опыта деятельности

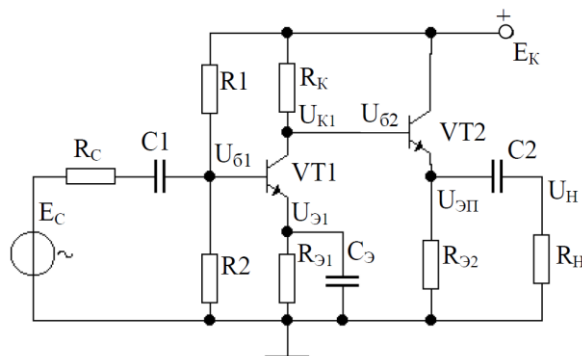
### 3.1 Типовые контрольные задания для выполнения расчетно-графических работ

Контрольные варианты заданий выложены в электронной информационно-образовательной среде ИрГУПС, доступной обучающемуся через его личный кабинет.

Ниже приведен образец типовых вариантов заданий для выполнения расчетно-графических работ.

Образец типового варианта расчетно-графической работы  
«РГР 1.. "Расчет предварительного усилителя"»

В соответствии с номером варианта исходные данные выбираются обучающимся из таблиц, приведенных в методическом пособии с заданием на курсовую работу согласно номеру варианта, который задается преподавателем.



Типовое (укрупненное) содержание курсовой работы должно включать:

- 1 Расчет усилителя предварительного усиления.
  - 1.1 Расчет режима транзисторного усиления.
  - 1.2 Расчет параметров, обеспечивающих режим работы транзистора по постоянному току
  - 1.3 Подбор резисторов делителя цепи базы.
- 2 Расчет эмиттерного повторителя на выходном каскаде усилителя.
- 3 Подбор конденсаторов
- 4 Построение амплитудно-частотных и фазо-частотных характеристик усилителя.
- 5 Выводы.

Варианты заданий

Вар	$E_c$ , мВ	$R_c$ , Ом	$K_u$	$R_H$ , Ом	$F_H$ , Гц	$F_B$ , кГц	$S$	$T_{min}$ , °C	$T_{max}$ , °C
1	0,125	1000	90	400	60	75	3	15	45
2	0,75	1000	85	400	100	85	3	15	55
3	1,5	1000	80	400	70	100	3	10	65
4	2,0	500	75	300	35	70	4	5	75
5	2,2	500	90	300	40	50	4	5	70
6	2,6	500	90	600	80	40	4	15	50
7	3,3	200	85	250	90	30	5	10	60

Образец типового варианта расчетно-графической работы  
«РГР № 2. «Синтез и анализ комбинационного логического устройства»»

**ВАРИАНТ № 9**

**Тема:** «Синтез и анализ комбинационного логического устройства»

Разработать принципиальную схему комбинационного логического устройства (КЛУ) с четырьмя входами  $a, b, c, d$ , обеспечивающего на выходе заданную в таблице 1 полностью определенную функцию  $F(a, b, c, d)$  алгебры логики (ФАЛ). Рассмотреть два варианта реализации на базе заданной серии микросхем:

- 1) реализация на логических элементах 2И-НЕ;
- 2) реализация на мультиплексорах.

В обоих случаях количество корпусов микросхем должно быть минимальным. Сравнить полученные схемы по току потребления и быстродействию. Результаты подтвердить вычислительным экспериментом.

Таблица 1

ВАРИАНТ	ФАЛ F(a,b,c,d)	СЕРИЯ МИКРОСХЕМ	ТРЕБОВАНИЯ ПО ВЫХОДУ
9	(0,8,10,11 ,15)	K555	ПНС

Примечания к таблице 1:

1) ФАЛ задана в виде последовательности десятичных чисел, позволяющей построить таблицу истинности. Данные числа указывают номера строк таблицы истинности с комбинациями входных переменных, обеспечивающими на выходе логическую единицу. Поскольку ФАЛ по условию полностью определённая, то при остальных комбинациях входных переменных на выходе будет логический нуль. Например, для ФАЛ

$$F(a,b,c,d) = \Sigma (2, 8, 9, 10,14)$$

таблица истинности будет иметь вид:

№ кодовой комбинации	a	b	c	d	ВЫХОД
0	0	0	0	0	0
1	0	0	0	1	0
2	0	0	1	0	1
3	0	0	1	1	0
4	0	1	0	0	0
5	0	1	0	1	0
6	0	1	1	0	0
7	0	1	1	1	0
8	1	0	0	0	1
9	1	0	0	1	1
10	1	0	1	0	1
11	1	0	1	1	0
12	1	1	0	0	0
13	1	1	0	1	0
14	1	1	1	0	1
15	1	1	1	1	0

2) В графе «Требования по выходу» применяются следующие сокращения:

ОК – открытый коллектор;

ПНС - повышенная нагрузочная способность;

ОКПНС - открытый коллектор с повышенной нагрузочной способностью;

### 3.2 Типовые контрольные задания для решения разноуровневых задач (заданий)

Контрольные варианты заданий выложены в электронной информационно-образовательной среде ИрГУПС, доступной обучающемуся через его личный кабинет.

Ниже приведен образец типовых вариантов заданий для решения разноуровневых задач.

Образец заданий для решения разноуровневых задач

«Диоды: вольтамперная характеристика (ВАХ) диода и её отличие от ВАХ p-n-перехода.

Основные параметры диодов  
Компоненты оптоэлектроники и технические средства отображения информации - Светодиоды, фотодиоды, фототранзисторы, оптроны и их применение. - Светодиодные матрицы и жидкокристаллические индикаторы.»

Задачи репродуктивного уровня:

1. Каково соотношение между прямым  $R_{пр}$  и обратным  $R_{обр}$  сопротивлениями полупроводникового диода?

Ответ:  $R_{пр} \ll R_{обр}$ .

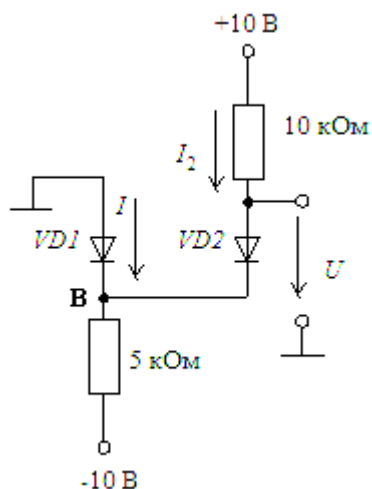
2. Полупроводниковый стабилитрон осуществляет стабилизацию напряжения, работая в режиме электрического пробоя на обратной ветви ВАХ. Чему равен номинальный ток стабилизации  $I_{ст}$ , если минимальный ток стабилизации равен 1 мА, а максимальный

16 мА?

Ответ:  $I_{CT} = 8,5 \text{ мА}$ .

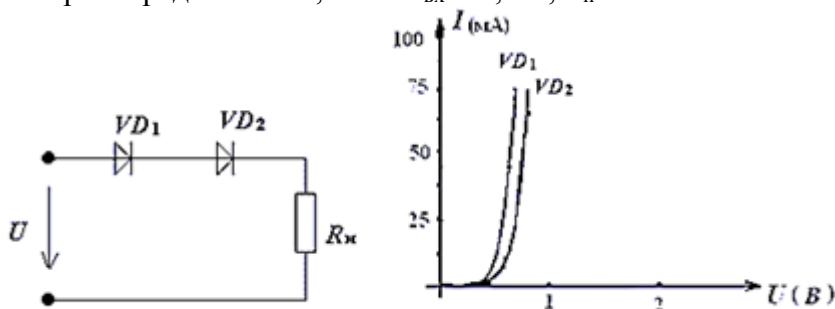
Задачи реконструктивного уровня:

1. Считая диоды идеальными, найти величину тока и напряжения для цепей, показанных на схеме.



Ответ:  $I = 1 \text{ мА}$  и  $U = 0 \text{ В}$ .

2. Определить ток в цепи и напряжение на диодах вольтамперные характеристики которых представлены, если  $U_{вх} = 2,5 \text{ В}$ ,  $R_{н} = 25 \text{ Ом}$ .



Ответ:  $U_1 = 0,6 \text{ В}$ ,  $U_2 = 0,7 \text{ В}$ ,  $U_{н} = 1,2 \text{ В}$ ,  $I = 45 \text{ мА}$ .

Задачи творческого уровня:

1. Определить:

- 1) контактную разность потенциалов  $\varphi_{к}$ ,
- 2) ширину  $p-n$  перехода со стороны  $n$ - и  $p$ - областей  $d_n$  и  $d_p$ , а также полную ширину перехода  $d = d_n + d_p$ ,
- 3) максимальную величину напряженности контактного поля  $E_{м}$ .

Известны проводимости в  $n$ - и  $p$ - областях  $\sigma_n = 80 \text{ Ом}^{-1} \cdot \text{см}^{-1}$  и  $\sigma_p = 2,40 \text{ Ом}^{-1} \cdot \text{см}^{-1}$ , а также подвижности электронов и дырок  $\mu_n = 500 \frac{\text{см}^2}{\text{В} \cdot \text{с}}$ ;  $\mu_p = 300 \frac{\text{см}^2}{\text{В} \cdot \text{с}}$ .

Как изменится высота потенциального барьера  $\varphi_{к}$ , если к  $p-n$  переходу приложить внешнее напряжение:

- а)  $U_1 = +0,5 \text{ В}$ ? б)  $U_2 = -5 \text{ В}$ ?

Собственная концентрация примесей в кремнии  $n_i = 1,4 \cdot 10^{10} \text{ см}^{-3}$ ,  $\varepsilon_0 = 8,85 \cdot 10^{-14} \frac{\text{Ф}}{\text{см}}$ ;  $\varepsilon = 12$ ; заряд электрона  $e = 1,6 \cdot 10^{-19} \text{ Кл}$ ; постоянная Больцмана  $k = 1,38 \cdot 10^{-23} \frac{\text{Дж}}{\text{град}}$ ; температура  $T = 300 \text{ К}$ .

Ответ:  $\varphi_{к} = 0,803 \text{ В}$ ;  $d = 0,179 \text{ мкм}$ ;  $d_n = 0,06 \text{ мкм}$ ;  $d_p = 0,119 \text{ мкм}$ ;  $E_{м} = 89720 \text{ В/см}$ ;  $\varphi_1 = 0,303 \text{ В}$ ;  $\varphi_2 = 5,803 \text{ В}$ .

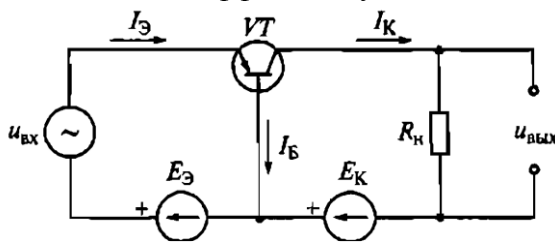
2. В полупроводниковом диоде коэффициент диффузии электронов вдвое больше коэффициента диффузии дырок. Время жизни электронов вдвое меньше времени жизни дырок. Концентрация доноров в  $n$ -области в 10 раз меньше концентрации акцепторов в  $p$ - области. Определить соотношение между дырочной и электронной компонентами плотностей тока через  $p$ - $n$  переход.

Ответ:  $\frac{j_p}{j_n} = 5$ .

Образец заданий для решения разноуровневых задач  
«Биполярные транзисторы (БТ): принцип работы, ВАХ, основные уравнения, режимы работы, параметры.»

Задачи репродуктивного уровня:

1. Транзистор VT при включении по схеме, представленной на рисунке, с общей базой какой имеет коэффициент усиления по току и по напряжению.



Ответ:  $K_I > 1$ ;  $K_U < 1$ .

2. В транзисторе, включенном по схеме с общим эмиттером, ток базы изменился на 0,1 мА. Как при этом изменится ток коллектора, если коэффициент усиления  $\alpha=0,975$ ?

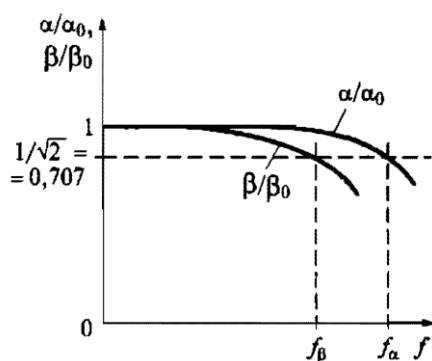
Ответ: на 3,9 мА.

Задачи реконструктивного уровня:

1. При включении биполярного транзистора VT по схеме с общей базой коэффициент усиления по току равен 0,95. Чему будет равен коэффициент усиления по току биполярного транзистора, если его включить по схеме с общим эмиттером.

Ответ:  $\beta = 19$ .

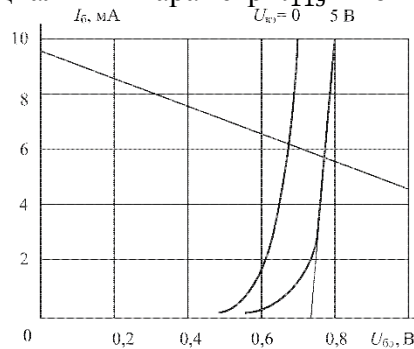
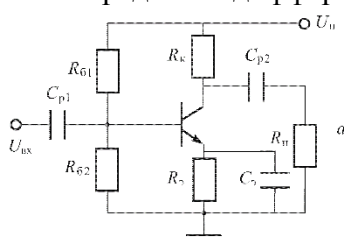
2. На рисунке приведены графики зависимости относительных коэффициентов усиления по току  $\alpha/\alpha_0$  и  $\beta/\beta_0$  биполярного транзистора в функции частоты  $f$  ( $\alpha$  - коэффициент усиления в схеме с ОБ,  $\beta$  - коэффициент усиления в схеме с ОЭ,  $\alpha_0$   $\beta_0$  - те же коэффициенты при низкой частоте). В диапазоне частот 800-1000 Гц коэффициенты  $\alpha$  и  $\beta$  остаются постоянными. С повышением частоты  $\alpha$  и  $\beta$  снижаются. Частоты  $f_\alpha$  и  $f_\beta$  - граничные частоты, на которых  $\alpha$  и  $\beta$  снижаются в  $\sqrt{2}$  раз. Определите по графикам, в области каких частот снижаются коэффициенты  $\alpha$  и  $\beta$ .



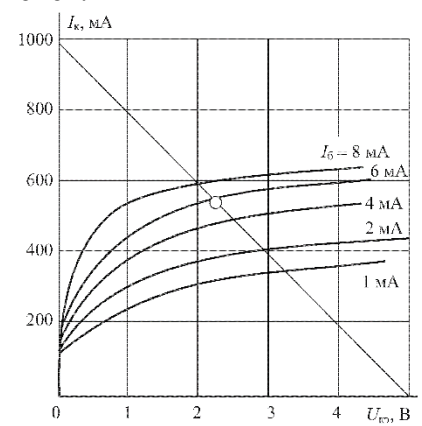
Ответ:  $\alpha$  и  $\beta$  снижают в область высоких частот

Задачи творческого уровня:

1. Определить точку покоя резисторного усилителя на базе биполярного транзистора, если:  $U_{II} = 5\text{В}$ ,  $R_K = 40\text{м}$ ,  $R_3 = 10\text{м}$ ,  $R_6 = 3000\text{м}$ ,  $R_{62} = 2000\text{м}$ ,  $h_{213} = 90$ . Определить дифференциальный параметр  $h_{113}$  в точке покоя.



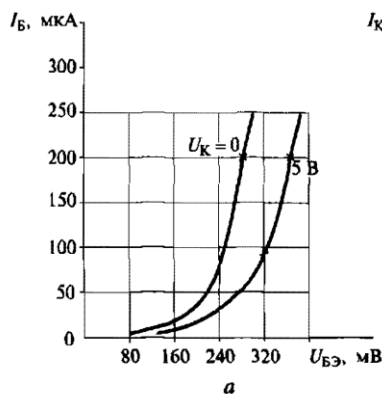
а. Входные характеристики



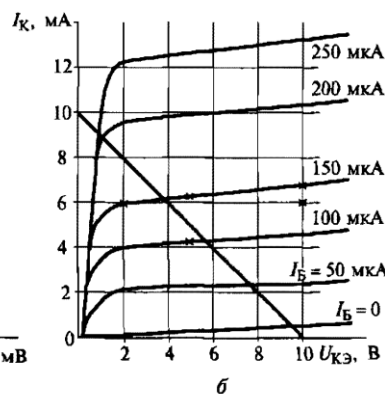
б. Выходные характеристики

Ответ:  $I_{6II} = 5,7\text{мА}$ ;  $U_{63II} = 0,77\text{В}$ ;  $I_{кII} = 540\text{мА}$ ;  $U_{к3II} = 2,25\text{В}$ ;  $h_{113} = 70\text{м}$ .

2. Найдите h-параметры транзистора ГТ322Б по его входной и выходной характеристикам, соответствующим схеме с общим эмиттером для  $U_K = 5\text{ В}$  и  $I_B = 150\text{ мкА}$ .



а



б

Ответ:  $h_{11} = 3300\text{м}$ ;  $h_{12} = 0,016$ ;  $h_{21} = 46$ ;  $h_{22} = 10^{-4}\text{См}$ .

### 3.3 Типовые контрольные задания для написания конспекта

Контрольные варианты заданий выложены в электронной информационно-образовательной среде ИрГУПС, доступной обучающемуся через его личный кабинет.

Ниже приведен образец типовых вариантов заданий для написания конспектов.

#### Образец тем конспектов

Тема «Электроника как отрасль науки и техники. Характеристика основных направлений технической электроники. Диоды: вольтамперная характеристика (ВАХ) диода и её отличие от ВАХ p-n-перехода. Основные параметры диодов».

Тема «Выпрямительные, универсальные и импульсные диоды. Стабилитроны и стабилитроны. Туннельные и обращенные диоды. Варикапы, термодиоды, тензодиоды. Области применения диодов. Простейшие схемы на диодах: выпрямители, умножители, ограничители».

Тема «Биполярные транзисторы (БТ): принцип работы, ВАХ, основные уравнения, режимы работы, параметры».

Тема «Полевые транзисторы (ПТ): принцип работы, ВАХ, основные уравнения, режимы

работы, параметры. Тиристоры диодные и триодные, их назначение и классификация. Принцип работы, ВАХ, основные параметры, простейшие схемы на тиристорах».

Тема «Общие понятия об электронных усилителях. Основные параметры усилителей. Каскад по схеме с общим эмиттером. Каскад с общим коллектором (эмиттерный повторитель). Сравнительная характеристика каскадов на БТ».

Тема «Дифференциальный каскад: принцип работы, коэффициент усиления. Синфазный сигнал и его подавление. Область применения дифференциальных каскадов. Каскады усиления мощности. Усилительный каскад на ПТ».

Тема «Обратная связь в усилителях. Отрицательная и положительная связи. Операционные усилители (ОУ): основные параметры и области применения. Инвертирующий и неинвертирующий усилители на базе ОУ. Аналоговые операционные преобразователи: сумматор, дифференциальный усилитель, интегратор, дифференциатор. Генераторы синусоидальных колебаний на базе ОУ».

Тема «Неуправляемые аналоговые ключи и управляемые. Принцип работы транзисторного ключа на примере схемы с общим эмиттером. Ключи на полевых транзисторах. Генераторы импульсных сигналов: мультивибраторы, генераторы линейно-изменяющегося напряжения. Компараторы, триггеры, одновибраторы, таймеры».

Тема «Основные понятия алгебры-логики. Логические элементы И, ИЛИ, НЕ. Микроэлектронная реализация логических элементов: технологии ТТЛ, ТТЛШ, КМОП. Обзор комбинационных устройств и последовательностных устройств. Основные понятия об аналого-цифровых и цифроаналоговых преобразователях».

### **3.4 Типовые контрольные задания для выполнения творческих заданий**

Контрольные варианты заданий выложены в электронной информационно-образовательной среде ИрГУПС, доступной обучающемуся через его личный кабинет.

Ниже приведен образец типовых вариантов заданий для выполнения творческих заданий.

#### **Образец творческого задания**

**«Лабораторная работа № 2. Исследование характеристик тиристора и управляемого выпрямителя.»**

Приготовить письменные ответы на следующие вопросы:

1. Приведите условные графические обозначения тиристоров различных типов
2. При каких условиях возможен их переход тиристора из закрытого состояния в открытое и наоборот?
3. Какова полупроводниковая структура и ВАХ анодной цепитриодного тиристора?
4. Какие параметры тиристора называют динамическими и отчего они зависят?
5. В чем преимущества тринисторов перед динисторов?
6. Объясните назначение диаграммы управления тиристора.

#### **Образец творческого задания**

**«Практика № 2. "Расчет и анализ схем на БТ"»**

Рассчитать схемы двухтактного бестрансформаторного оконечного каскада (рисунок 1), работающего в режиме АВ, если требуемая мощность в нагрузке составляет 4 Вт при  $R_n = 5$  Ом; выходное сопротивление источника сигнала  $R_g = 100$  Ом; диапазон частот 0 – 16 кГц.



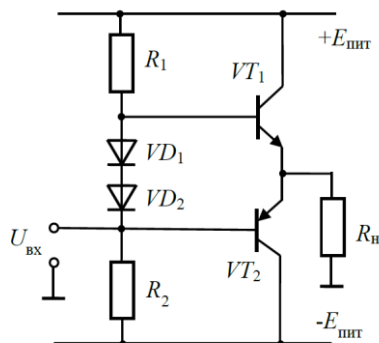


Рис. 1

Образец творческого задания

«Лабораторная работа № 3. Исследование характеристик биполярного транзистора.»

Приготовить письменные ответы на следующие вопросы:

1. В чем заключается принцип работы биполярного транзистора и полевого транзистора?
2. Какие значения имеет коэффициент передачи тока эмиттера?
3. Какие значения коэффициента передачи тока базы?
4. Перечислите схемы включения биполярных и полевых транзисторов.
5. Перечислите режимы работы биполярного транзистора.
6. Приведите УГО биполярных и полевых транзисторов.
7. Перечислите разновидности биполярных и полевых транзисторов.

Образец творческого задания

«Практика 3. "Расчет и анализ простейших схем на ПТ".»

Образец творческого задания

«Лабораторная работа № 5. Исследование схем на основе операционного усилителя.»

Приготовить письменные ответы на следующие вопросы:

1. Что такое операционный усилитель?
  2. Перечислить основные характеристики операционного усилителя.
  3. Привести структурную схему ОУ.
  4. Чем определяется постоянная составляющая выходного напряжения усилителя на ОУ.
  5. Приведите схему сумматора аналоговых сигналов.
- Приведите схему дифференциатора напряжения.

Образец творческого задания

«Практика 4. "Расчет и анализ схем усилительных каскадов на БТ".»

Образец творческого задания

«Лабораторная работа № 6. Исследование характеристик аналоговых компараторов напряжения.»

Приготовить письменные ответы на следующие вопросы:

1. Чем схема компаратора отличается от схемы усилителя?
2. Какие выходные напряжения могут формироваться на выходе компаратора?
3. Какую передаточную характеристику имеет гистерезисный компаратор?
4. Как задается смещение передаточной характеристики в гистерезисных компараторах?

Образец творческого задания  
«Практика № 5. "Расчет и анализ схем усилительных каскадов на ПТ"»

Образец творческого задания  
«Практика № 6. "Расчет и анализ схем на ОУ".»

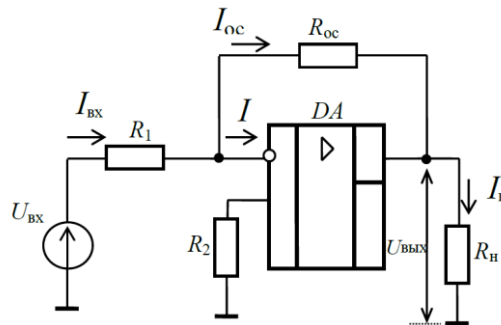
Решить и законспектировать.

Варианты 1-25

**1** В схеме инвертирующего усилителя на базе ОУ с  $K_U = -7$  ток в резистивной нагрузке  $R_H = 5$  кОм изменяется по закону  $i_H = 1,2 \sin(\omega t)$  мА. Найти напряжение на входе  $U_{ВХ}$  и построить волновые диаграммы входного и выходного напряжений. Начертить схему и выбрать сопротивления резисторов.

**2** В схеме неинвертирующего усилителя на базе ОУ с  $K_U = 10$  ток в резистивной нагрузке  $R_H = 5$  кОм изменяется по закону  $i_H = 1,5 \sin(\omega t)$  мА. Найти напряжение на входе  $U_{ВХ}$  и построить волновые диаграммы входного и выходного напряжений. Начертить схему и выбрать сопротивления резисторов.

**3** Рассчитать нормирующий усилитель на основе ОУ типа К140УД1А с коэффициентом передачи, работающий на нагрузку с сопротивлением кОм. Входное сопротивление не менее 10 кОм, выходное сопротивление не более 100 Ом. Усилитель работает от источника сигнала с ЭДС  $E_1 = 0,2$  В и внутренним сопротивлением  $R_1 = 1$  кОм. Оценить относительную статическую погрешность и дрейф, приведенный ко входу усилителя, если температура  $^{\circ}\text{C}$  (от 20 до 40  $^{\circ}\text{C}$ ) и нестабильности источника питания  $\pm 10\%$ .



Образец творческого задания  
«Лабораторная работа № 7. Исследование цифровых схем.»

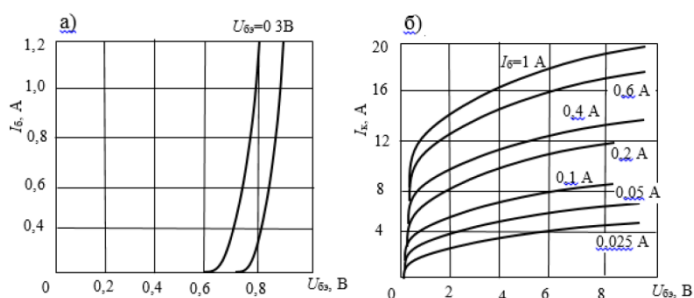
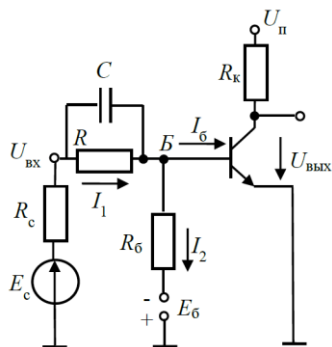
Приготовить письменные ответы на следующие вопросы:

1. Приведите определения понятий «логическая переменная», «логическая функция», «логический сигнал».
2. Приведите пример таблицы истинности.
3. Перечислите логические элементы, которые составляют базовый набор.
4. Опишите принцип работы триггеров.
5. Почему Т- триггер называют счетным.

Образец творческого задания  
«Практика № 7 "Расчет и анализ простейших электронных ключей".»

Транзисторный ключ (рисунок слева) собран на транзисторе КТ847А,  $U_{п} = 5$  В;  $R_k = 1$  Ом;  $R_b = 20$  Ом;  $R = 5$  Ом;  $E_b = -1$  В.

Определить значения  $U_{вх}$ , при которых транзистор работает в режимах отсечки, насыщения и в активном режиме. Характеристики транзистора приведены на рисунке справа.



### Образец творческого задания

«Практика № 9. "Реализация последовательных устройств: триггеров, счетчиков, регистров".»

Привести временные диаграммы работы устройства и составить таблицу переходов простейшего асинхронного RS-триггера, выполненного: а) на элементах ИЛИ-НЕ (рис.1, а), на элементах И-НЕ (рисунок 1, б). Сравнить полученные результаты и сделать вывод.

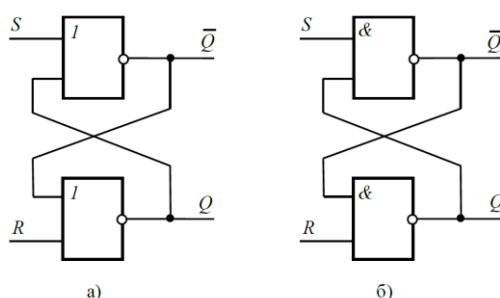


Рис. 1

### 3.5 Типовые контрольные задания для проведения тестирования

Фонд тестовых заданий по дисциплине содержит тестовые задания, распределенные по разделам и темам, с указанием их количества и типа.

#### Структура фонда тестовых заданий по дисциплине

Индикатор достижения компетенции	Тема в соответствии с РПД	Характеристика ТЗ	Количество тестовых заданий, типы ТЗ
ПК-1.1 ПК-1.2	Лекция 1. Рассматриваемые вопросы: Введение в проблемную область. Электроника как наука. Характеристика основных направлений технической электроники. Диоды: вольтамперная характеристика (ВАХ) диода и её отличие от ВАХ p-n-перехода. Основные параметры диодов Компоненты оптоэлектроники и технические средства отображения информации - Светодиоды, фотодиоды, фототранзисторы, оптроны и	Знание	4 – ОТЗ 4 – ЗТЗ
		Умение	3 – ОТЗ 3 – ЗТЗ
		Навык и (или) опыт деятельности	1 – ОТЗ 1 – ЗТЗ

	их применение. - Светодиодные матрицы и жидкокристаллические индикаторы.		
ПК-1.1 ПК-1.2	Лекция 2. Рассматриваемые вопросы: Выпрямительные, универсальные и импульсные диоды. Стабилитроны и стабилитроны. Туннельные и обращенные диоды. Варикапы, термодиоды, тензодиоды. Области применения диодов. Простейшие схемы на диодах: выпрямители, умножители, ограничители. Анализ схем, построенных на базе полупроводниковых диодов и стабилитронов - Параметрический стабилизатор напряжения. - Ограничители амплитуды импульсных сигналов.	Знание	4 – ОТЗ 4 – ЗТЗ
		Умение	3 – ОТЗ 3 – ЗТЗ
		Навык и (или) опыт деятельности	1 – ОТЗ 1 – ЗТЗ
ПК-1.1 ПК-1.2	Лекция 3. Рассматриваемые вопросы: Биполярные транзисторы (БТ): принцип работы, ВАХ, основные уравнения, режимы работы, h-параметры.	Знание	4 – ОТЗ 4 – ЗТЗ
		Умение	3 – ОТЗ 3 – ЗТЗ
		Навык и (или) опыт деятельности	1 – ОТЗ 1 – ЗТЗ
ПК-1.1 ПК-1.2	Лекция 4. Рассматриваемые вопросы: Полевые транзисторы (ПТ): принцип работы, ВАХ, основные уравнения, режимы работы, параметры. Тиристоры диодные и триодные, их назначение и классификация. Принцип работы, ВАХ, основные параметры, простейшие схемы на тиристорах.	Знание	4 – ОТЗ 4 – ЗТЗ
		Умение	3 – ОТЗ 3 – ЗТЗ
		Навык и (или) опыт деятельности	1 – ОТЗ 1 – ЗТЗ
ПК-1.1 ПК-1.2	Лекция 5. Рассматриваемые вопросы: Общие понятия об электронных усилителях. Основные параметры усилителей. Каскад по схеме с общим эмиттером. Каскад с общим коллектором (эмиттерный повторитель). Сравнительная характеристика каскадов на БТ	Знание	4 – ОТЗ 4 – ЗТЗ
		Умение	3 – ОТЗ 3 – ЗТЗ
		Навык и (или) опыт деятельности	1 – ОТЗ 1 – ЗТЗ
ПК-1.1 ПК-1.2	Лекция 6. Рассматриваемые вопросы: Дифференциальный каскад: принцип работы, коэффициент усиления. Синфазный сигнал и его подавление. Область применения дифференциальных каскадов. Каскады усиления мощности. Усилительный каскад на ПТ	Знание	4 – ОТЗ 4 – ЗТЗ
		Умение	3 – ОТЗ 3 – ЗТЗ
		Навык и (или) опыт деятельности	1 – ОТЗ 1 – ЗТЗ
ПК-1.1 ПК-1.2	Лекция 7. Рассматриваемые вопросы: Обратная связь в усилителях. Отрицательная и положительная связи. Операционные усилители (ОУ): основные параметры и области применения. Инвертирующий и неинвертирующий усилители на базе ОУ. Аналоговые операционные преобразователи: сумматор, дифференциальный усилитель, интегратор, дифференциатор. Генераторы синусоидальных колебаний на базе ОУ	Знание	4 – ОТЗ 4 – ЗТЗ
		Умение	3 – ОТЗ 3 – ЗТЗ
		Навык и (или) опыт деятельности	1 – ОТЗ 1 – ЗТЗ
ПК-1.1 ПК-1.2	Лекция 8. Рассматриваемые вопросы: Неуправляемые аналоговые ключи и управляемые. Принцип работы транзисторного ключа на примере схемы с общим эмиттером. Ключи на полевых транзисторах. Генераторы импульсных сигналов: мультивибраторы, генераторы линейно-изменяющегося напряжения. Компараторы, триггеры, одновибраторы, таймеры.	Знание	4 – ОТЗ 4 – ЗТЗ
		Умение	3 – ОТЗ 3 – ЗТЗ
		Навык и (или) опыт деятельности	1 – ОТЗ 1 – ЗТЗ
ПК-1.1		Знание	4 – ОТЗ

ПК-1.2	Лекция 9. Рассматриваемые вопросы: Основные понятия алгебры-логики. Логические элементы И, ИЛИ, НЕ. Микроэлектронная реализация логических элементов: технологии ТТЛ, ТТЛШ, КМОП. Обзор комбинационных устройств и последовательностных устройств. Основные понятия об аналого-цифровых и цифроаналоговых преобразователях.		4 – ЗТЗ
		Умение	3 – ОТЗ 3 – ЗТЗ
		Навык и (или) опыт деятельности	1 – ОТЗ 1 – ЗТЗ
		ИТОГО:	72 – ОТЗ 72 – ЗТЗ

Полный комплект ФТЗ хранится в электронной информационно-образовательной среде ИрГУПС и обучающийся имеет возможность ознакомиться с демонстрационным вариантом ФТЗ.

Ниже приведен образец типового варианта итогового теста, предусмотренного рабочей программой дисциплины.

Полный комплект ФТЗ хранится в электронной информационно-образовательной среде ИрГУПС и обучающийся имеет возможность ознакомиться с демонстрационным вариантом ФТЗ.

Ниже приведен образец типового варианта итогового теста, предусмотренного рабочей программой дисциплины.

2. Основными носителями заряда в n-полупроводнике являются...

Ответ: Электроны.

3. В чем особенность диода Шоттки?

6. Вместо «р-n» перехода используют контакт металл-полупроводник
7. Используют контакт металл-оксид-полупроводник
8. Используют контакт металл-диэлектрик
9. Используют переход «р-n» при пониженном напряжении
10. Использует «р-n» переход при высокой мощности

Ответ: а.

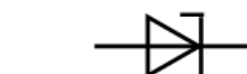
4. Установите соответствие обозначений видов диодов с их названиями:



1) светодиод



2) стабилитрон



3) варикап



4) фотодиод

Ответ: 1-в; 2-г; 3-б; 4-а.

5. Для чего используют выпрямители на выпрямительных неуправляемых диодах?

Ответ: для преобразования переменного тока в постоянный.

6. Основные ВАХ биполярного транзистора
- 1) входные  $I_1 = f(U_1)$ ; выходные  $I_2 = f(U_2)$
  - 2) Амплитудные и фазовые
  - 3) Частотные и алгебраические
  - 4) Усилительные и АФЧХ
  - 5) Аperiodические, импульсные.

Ответ: а.

7. Два вида полевых транзисторов?
- 1) С управляющим «р-п» переходом и с изолированным затвором – «МДП»
  - 2) С «п-р» переходом и общим истоком
  - 3) С «р-п» переходом и общим затвором
  - 4) С неуправляющим «р-п» переходом и МДП
  - 5) МОП и МДП

Ответ: а.

8. Основные элементы полевого транзистора (выводы)?

Ответ: Сток, исток, затвор.

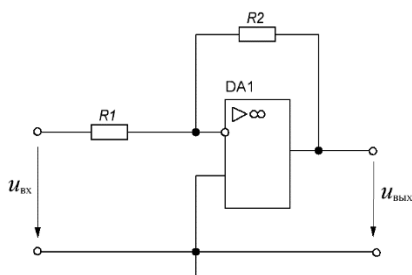
9. В каком режиме работы усилительного каскада наименьшие искажения формы усилительного сигнала?

Ответ: режим А.

10. Что делает дифференциальный каскад с синфазным сигналом?

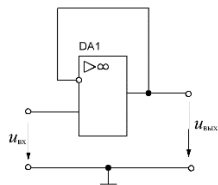
Ответ: ослабляет.

11. На выходе схемы, показанной на рисунке, имеется постоянное напряжение 5 В. Каково входное напряжение, если  $R_1=20 \text{ кОм}$ ,  $R_2=100 \text{ кОм}$  ?



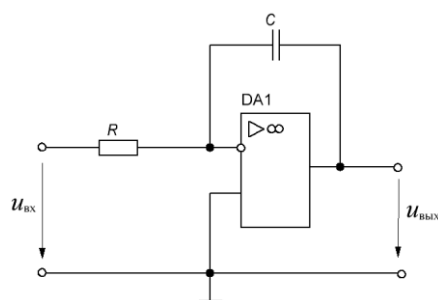
Ответ: -1 В.

12. Как называется схема, представленная на рисунке?



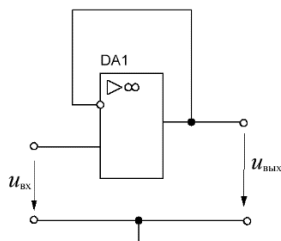
Ответ: повторитель.

13. Соотнесите названия схем с их изображениями



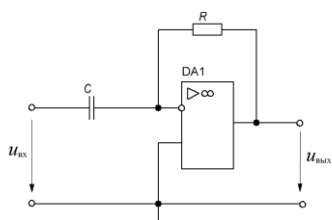
1) сумматор

1)



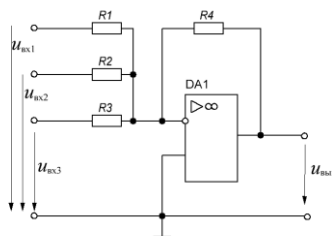
2) Интегратор

2)



3) повторитель

3)



4) Дифференциатор

4)

Ответ: 1-б; 2-в; 3-г; 4-а.

14. Транзисторный ключ на МДП (МОП) транзисторе с индуцированным п-каналом. Какое напряжение  $U_{зи}$  (затвор-исток) необходимо приложить, чтобы ключ был открыт ( $U_0$  – пороговое напряжение)?

1)  $U_{зи} > U_0$

2)  $U_{зи} > 0$

- 3)  $U_{зи} < 0$
- 4)  $U_{зи} < U_0$
- 5) Нет правильного ответа

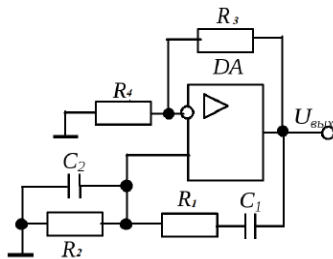
Ответ: в.

15. Как называется схема релаксационный генератора электрических прямоугольных колебаний с короткими фронтами?

- 1) Мультивибратор
- 2) Усилитель
- 3) Генератор сигнала треугольной формы
- 4) Дешифратор

Ответ: а.

16. Как называется схема автогенератора, изображенного на рисунке



Ответ: автогенератор гармонических колебаний.

17. Основные логические элементы

- 1) И, ИЛИ, НЕ
- 2) ИЛИ – НЕ
- 3) И – ИЛИ
- 4) И – НЕ

Ответ: а.

18. Обозначение диодно-транзисторной логики

- 1) ДТЛ
- 2) ДЭСЛ
- 3) ЭТЛ
- 4) И2Л
- 5) ТТЛШ

Ответ: а.

19. Как обозначаются преобразователи аналоговых сигналов в цифровые?

Ответ: АЦП.

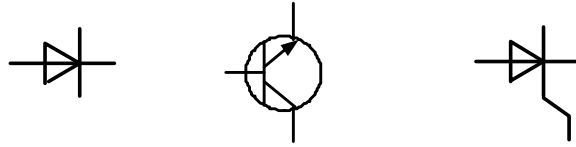
1. Прибор, принцип действия которого основан на прохождении электрического тока через пространство, заполненное парами металла или газа, называется ....

- а) полупроводниковым; б) электровакуумным; в) газоразрядным.



2. Для полупроводника с проводимостью *n*- типа основными носителями заряда являются \_\_\_\_\_ . Впишите ответ.

3. Условное графическое обозначение выпрямительного диода обозначено....

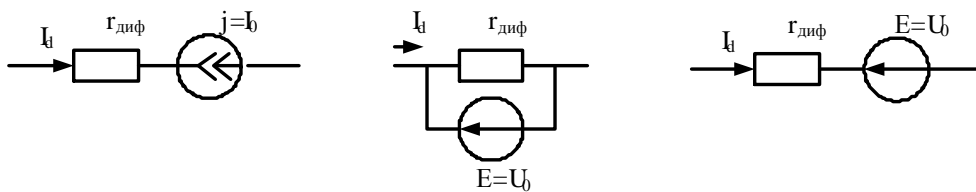


а) б) в)

4. Основной характеристикой выпрямительного диода является.....

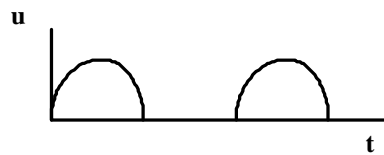
а) вольт-амперная; б) выходная; в) стоковая.

5. Схеме замещения диода для прямой ветви соответствует схема, приведенная на рис.....



а) б) в)

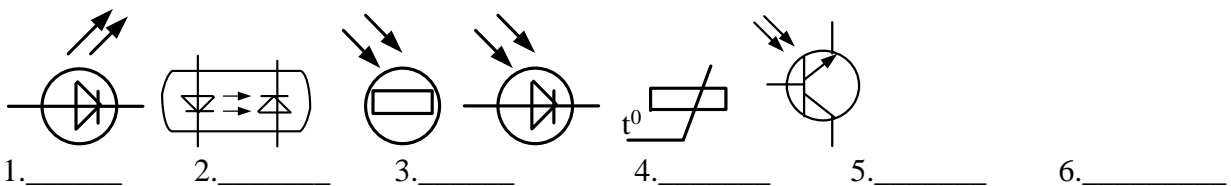
6. На рисунке приведена временная диаграмма на выходе выпрямителя



а) двухполупериодного; б) однополупериодного; в) трехфазного.  
называется.....

7. Продолжите фразу «Явление фотопроводимости заключается в \_\_\_\_\_»

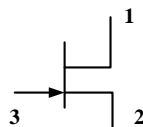
8. На рисунке приведены графические обозначения различных электронных приборов. Впишите их названия.



1. \_\_\_\_\_ 2. \_\_\_\_\_ 3. \_\_\_\_\_ 4. \_\_\_\_\_ 5. \_\_\_\_\_ 6. \_\_\_\_\_

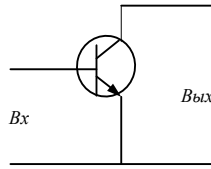
9. Логическая операция, определяемая выражением  $Y = \overline{X_1 + X_2 + X_3}$  , выполняется \_\_\_\_\_ элементом. Впишите ответ.

10. На рисунке цифрой 3 обозначен.....

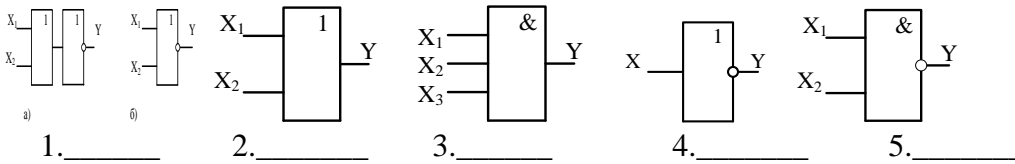


а) исток, б) сток, в) затвор.

11. На рисунке приведена схема включения биполярного транзистора с общим \_\_\_\_\_. Впишите ответ



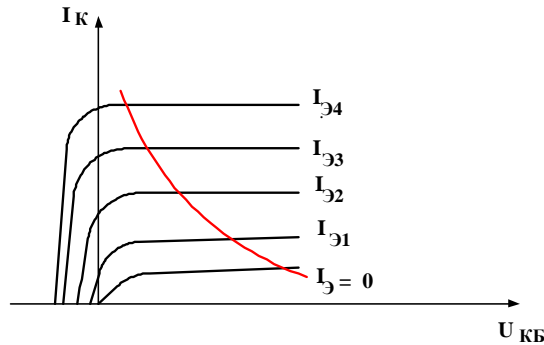
12. На рисунке приведены графические обозначения логических элементов. Впишите их названия.



13. Коэффициент  $h_{12}$  биполярного транзистора в режиме малого сигнала можно определить по формуле.....

$$a \frac{\Delta I_K}{\Delta U_{КЭ}}; b \frac{\Delta U_{БЭ}}{\Delta U_{КЭ}}; c \frac{\Delta I_K}{\Delta I_B}$$

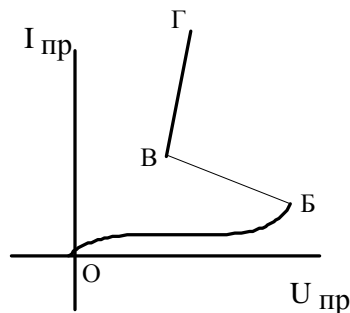
14. На рисунке приведено семейство выходных характеристик биполярного транзистора включенного по схеме.....



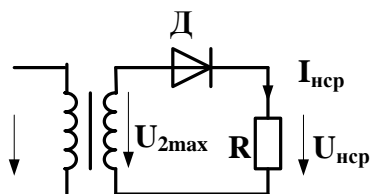
а) с общим эмиттером; б) с общей базой; в) с общим коллектором.

15. Дизъюнкция - это \_\_\_\_\_. Впишите ответ.

16. Закрытому состоянию тиристора соответствует участок \_\_\_\_\_ на вольт-амперной характеристике. Впишите ответ.



17. На рисунке изображена схема .....



- а) однофазного однополупериодного выпрямителя;
- б) однофазного мостового выпрямителя;
- в) однофазного выпрямителя с выводом средней точки.

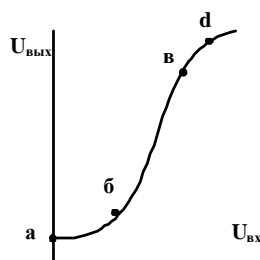
18. Какое из приведенных соотношений не относится к схеме однополупериодного выпрямителя?

а)  $U_{нсп} = 0.45U_2$ ;    б)  $\varepsilon = 0.67$ ; в)  $U_{д.обрmax} = U_{2max}$ .

19. Коэффициент пульсаций выходного напряжения выпрямителя определяется по формуле

а)  $\varepsilon = \frac{U_{нсп}}{U_{mвых}}$ ,    б)  $\varepsilon = \frac{U_{mвых}}{U_{нсп}}$ ,    в)  $\varepsilon = \frac{U_{mвых}}{U_{2вх}}$ .

20. Рабочему участку усилителя на амплитудной характеристике соответствует участок.....



- а) а-б;    б) б-в;    в) в-d.

### 3.6 Типовые задания для выполнения лабораторной работы и примерный перечень вопросов для ее защиты

Контрольные варианты заданий выложены в электронной информационно-образовательной среде ИрГУПС, доступной обучающемуся через его личный кабинет.

Ниже приведен образец типовых вариантов заданий для выполнения лабораторных работ и примерный перечень вопросов для их защиты.

Образец заданий для выполнения лабораторных работ и примерный перечень вопросов для их защиты

устройств на их основе».

Целью работы:

- 1) исследование вольтамперной характеристики (ВАХ) выпрямительного полупроводникового диода;
- 2) исследование ВАХ полупроводникового стабилитрона;
- 3) исследование работы полупроводниковых выпрямителей.

Приборы и принадлежности: лабораторная станция ELVIS с лабораторным модулем Lab1A.

Контрольные вопросы для защиты лабораторной работы:

- 1) Какой электронный прибор называется полупроводниковым диодом?
- 2) Сравните токи через выпрямительный полупроводниковый диод при прямом и обратном смещении по порядку величин. Объясните различие.
- 3) Что такое ток насыщения диода?
- 4) Для каких целей применяются стабилитроны?
- 5) Какая ветвь ВАХ стабилитрона является рабочей?
- 6) Как определить коэффициент стабилизации?

Лабораторная работа № 2 «Исследование характеристик БТ».

Целью работы:

- 1) определение коэффициента передачи транзистора по постоянному току;
- 2) получение входной характеристики транзистора в схеме с общим эмиттером;
- 3) получение семейства выходных характеристик транзистора в схеме с общим эмиттером;
- 4) установка рабочей точки транзисторного каскада с общим эмиттером.

Приборы и принадлежности: лабораторная станция ELVIS с лабораторным модулем Lab4A.

Контрольные вопросы для защиты лабораторной работы:

- 1) Изобразите возможные схемы включения биполярного транзистора.
- 2) Укажите факторы, определяющие силу тока, протекающего через коллектор биполярного транзистора.
- 3) Зависит ли коэффициент  $V_{DC}$  от тока коллектора? Если да, то в какой степени? Обоснуйте ответ.
- 4) Что можно сказать по выходным характеристикам о зависимости тока коллектора от тока базы и напряжения коллектор-эмиттер?
- 5) Зависит ли дифференциальное входное сопротивление биполярного транзистора от тока эмиттера?
- 6) Чем определяется положение рабочей точки биполярного транзистора?
- 7) При каком условии биполярный транзистор будет находиться в режиме отсечки?

### 3.7 Перечень теоретических вопросов к экзамену

(для оценки знаний)

- 8) Физические основы работы p-n-перехода.
- 9) Диоды: технология изготовления и конструкция.
- 10) Вольтамперная характеристика (ВАХ) диода и ее отличия от ВАХ p-n-перехода.
- 11) Классификация диодов, основные параметры, области их применения
- 12) Биполярные транзисторы (БТ): технология изготовления, конструкция, классификация по областям применения.
- 13) Принцип работы, ВАХ, основные уравнения и параметры. Обобщенная схема замещения.
- 14) Основные схемы включения БТ (ОБ, ОЭ, ОК) и их работа в активном режиме. Режимы отсечки и насыщения.
- 15) Малосигнальные параметры БТ (h-параметры).

- 16) Тиристоры диодные и триодные, их назначение и классификация Принцип работы, ВАХ, основные параметры.
- 17) Полевые транзисторы (ПТ): принцип действия ПТ с управляющим р-п-переходом. Выходные и передаточные характеристики, их уравнения и особенности.
- 18) Принцип действия МОП ПТ со встроенным каналом. Выходные и передаточные характеристики, их уравнения и особенности.
- 19) Принцип действия МОП ПТ с индуцированным каналом. Выходные и передаточные характеристики, их уравнения и особенности.
- 20) Фотоэлектрические и излучающие приборы. Внутренний фотоэффект. Фоторезистор и фотодиод в режимах фотогенератора и фотопреобразователя
- 21) Фототранзисторы, фототиристоры, фотоэлементы.
- 22) Излучающие (электросветовые приборы). Понятие о люминесценции и индуцированном излучении. Инжекционные светодиоды.
- 23) Основы оптоэлектроники. Оптроны и их классификация.
- 24) Интегральные микросхемы (ИМС): основные понятия микроэлектроники.
- 25) Общие понятия об усилителях. Основные параметры усилителей
- 26) Каскад усиления напряжения по схеме с общим эмиттером:
- 27) Каскад усиления тока с общим коллектором (эмиттерный повторитель).
- 28) Дифференциальный каскад усиления напряжения на БТ
- 29) Каскад усиления напряжения с общим истоком.
- 30) Каскад усиления тока с общим стоком (истоковый повторитель)
- 31) Дифференциальные каскады усиления напряжения на ПТ.
- 32) Каскады усилителя мощности. Общие положения. Усилительный каскад в режиме класса А.
- 33) Двухтактный трансформаторный каскад. Классы А и В.
- 34) Бестрансформаторные двухтактные схемы усилителей мощности. Применение комплементарных транзисторов.
- 35) Общая структура многокаскадных усилителей и их основные параметры.
- 36) Обратная связь в усилителях. Характерные свойства положительной и отрицательной обратных связей.
- 37) Влияние ОС на параметры усилителя.
- 38) Общие понятия об операционных усилителях и их основные параметры.
- 39) Структурная схема ОУ. Поколения ОУ.
- 40) Основные схемы линейных усилителей напряжения на ОУ (повторители, инвертирующие и т. д.). Принцип виртуального короткого замыкания.
- 41) Схемы на ОУ, реализующие математические операции (решающие ОУ).
- 42) Линейные стабилизаторы и фильтры на ОУ.
- 43) Общее понятие о генераторах. Их классификация.
- 44) Генераторы гармонического (синусоидального) напряжения. Структурная схема. Баланса амплитуд и фаз.
- 45) LC- генератор гармонических колебаний с контуром в цепи базы
- 46) LC- генератор с емкостной трех точечной системой
- 47) LC- генератор с индуктивной трех точечной системой.
- 48) Общее понятие о RC-генераторах. RC-генератор с фазосдвигающими звеньями.
- 49) RC-генератор с мостом Вина.
- 50) RC-генератор с двойным Т-образным мостом.
- 51) Общее понятие о транзисторных ключах. Ключ на биполярном транзисторе.
- 52) Ключи на полевых транзисторах.
- 53) Ключи с гальваническим разделением управляющей и коммутируемой цепи (оптронные ключи).
- 54) Неуправляемые ключи. Диодные ограничители и формирователи, амплитудные селекторы.
- 55) Мультивибраторы генераторы линейно изменяющегося напряжения (ГЛИН).
- 56) Компараторы.

- 57) Триггеры.
- 58) Одновибраторы.
- 59) Основные понятия алгебры логики. Логические элементы.
- 60) Логические элементы. И, ИЛИ, НЕ.
- 61) Микроэлектронная реализация логических элементов. ТТЛ, КМОП - технологии. ТТЛШ, И2Л, ЭСЛ.
- 62) Комбинационные логические устройства. Мультиплексоры и де мультиплексоры. Шифраторы и дешифраторы. Цифровые компараторы. Сумматоры и полусумматоры.
- 63) Коды применяющиеся в цифровой технике. Двоичный и двоично–десятичный.
- 64) Запоминающие устройства (ЗУ). Общая структура, понятие о постоянных и перепрограммируемых запоминающих устройствах.
- 65) Последовательностные функциональные логические устройства: триггеры, регистры, счетчики.
- 66) Цифроаналоговые преобразователи (ЦАП). Общее понятие.
- 67) Аналого –цифровые преобразователи (АЦП). Принципы АЦП – преобразования. Основные структуры АЦП: параллельная, последовательная.

### **3.8 Перечень типовых простых практических заданий к экзамену** (для оценки умений)

- 1** Найти тепловой потенциал р-п-перехода при температуре 100°С.
- 2** Тепловой ток р-п-перехода на основе кремния составляет  $5,6 \cdot 10^{-14}$  А при температуре 30°С. Определить значение теплового тока при 130°С.
- 3** Найти приближенное значение дифференциального сопротивления диода при прямом токе 3 мА по заданной вольтамперной характеристике.
- 4** Найти приближенное значение статического сопротивления диода при прямом токе 3 мА по заданной вольтамперной характеристике.
- 5** Определить коэффициент выпрямления диода, используя его паспортные электрические параметры.
- 6** Тепловой ток р-п-перехода на основе кремния составляет  $6,8 \cdot 10^{-15}$  А при температуре 20°С. Определить значение теплового тока при 120°С.
- 7** Определить среднее значение выпрямленного напряжения на резистивной нагрузке в однофазном выпрямителе с выводом средней точки вторичной обмотки трансформатора (схема Миткевича), если действующее значение переменного напряжения на вторичной полуобмотке равно 70 В.
- 8** В схеме неинвертирующего усилителя на основе операционного усилителя с  $|K_U|=8$  определить  $U_{ВХ}$ , если  $U_{ВЫХ} = -8$  В. Начертить схему.
- 9** Имеется два логических элемента 2И-НЕ. Как на их основе сделать элемент 2И? Начертить схему.
- 10** Записать уравнения RS-триггера с инверсными входами, его условно-графическое изображение и таблицу переходов.

### **3.9 Перечень типовых практических заданий к экзамену** (для оценки навыков и (или) опыта деятельности)

#### **ЗАДАЧА 1**

В схеме неинвертирующего усилителя на базе ОУ с  $K_U=8$  определить  $U_{ВХ}$ , если  $U_{ВЫХ} = -8$  В, а также выбрать сопротивления резисторов. Найти ток, протекающий через резистор обратной связи. Начертить схему.

### **ЗАДАЧА 2**

В схеме неинвертирующего усилителя на базе ОУ с  $K_U=10$  ток в резистивной нагрузке  $R_H=5$  кОм изменяется по закону  $i_H=1,5\sin(\omega t)$  мА. Найти напряжение на входе  $U_{ВХ}$  и построить волновые диаграммы входного и выходного напряжений. Начертить схему и выбрать сопротивления резисторов.

### **ЗАДАЧА 3**

В схеме инвертирующего усилителя на базе ОУ с  $K_U=-7$  ток в резистивной нагрузке  $R_H=5$  кОм изменяется по закону  $i_H=1,2\sin(\omega t)$  мА. Найти напряжение на входе  $U_{ВХ}$  и построить волновые диаграммы входного и выходного напряжений. Начертить схему и выбрать сопротивления резисторов.

### **ЗАДАЧА 4**

Определить влияние температуры на напряжение кремниевого диода, если через диод протекает прямой ток 2 мА, а температура изменяется от 20°C до 100°C. Тепловой ток диода при 20°C равен  $3,2 \cdot 10^{-14}$  А. Сопротивлением базы диода пренебречь. Начертить схему.

### **ЗАДАЧА 5**

В схеме инвертирующего усилителя на базе ОУ с  $K_U=-8$  и входным сопротивлением 15 кОм определить напряжение на входе  $U_{ВХ}$ , если  $U_{ВЫХ}=6$  В. Найти сопротивление резистора обратной связи, а также входной ток. Начертить схему и выбрать сопротивления резисторов.

#### 4. Методические материалы, определяющие процедуру оценивания знаний, умений, навыков и (или) опыта деятельности

В таблице приведены описания процедур проведения контрольно-оценочных мероприятий и процедур оценивания результатов обучения с помощью оценочных средств в соответствии с рабочей программой дисциплины.

Наименование оценочного средства	Описания процедуры проведения контрольно-оценочного мероприятия и процедуры оценивания результатов обучения
Расчетно-графическая работа (РГР)	Преподаватель не менее, чем за две недели до срока защиты РГР должен сообщить каждому обучающемуся номер варианта РГР. Задания РГР выложены в электронной информационно-образовательной среде ИрГУПС, доступной обучающемуся через его личный кабинет. РГР должна быть выполнена в установленный преподавателем срок и в соответствии с требованиями к оформлению РГР (текстовой и графической частей), сформулированными в Положении «Требования к оформлению текстовой и графической документации. Нормоконтроль» (в последней редакции). РГР в назначенный срок сдаются на проверку. Если предусмотрена устная защита РГР, то обучающийся объясняет решение задач, указанных преподавателем, и отвечает на его вопросы
Разноуровневая задача (задание)	Выполнение разноуровневых задач (заданий), предусмотренных рабочей программой дисциплины, проводятся во время практических занятий. Во время выполнения задач (заданий) разрешается пользоваться учебниками, справочниками, конспектами лекций, тетрадями для практических занятий
Конспект	Защита конспектов, предусмотренных рабочей программой дисциплины, проводится во время практических занятий. Преподаватель на практическом занятии, предшествующем занятию проведения контроля, доводит до обучающихся: тему конспектов и требования, предъявляемые к их выполнению и защите
Творческое задание	Творческие задания выдаются на практических занятиях, предшествующих изучению предлагаемой темы. Задания выложены в электронной информационно-образовательной среде ИрГУПС, доступной обучающемуся через его личный кабинет. Индивидуальные задания должны быть выполнены в установленный преподавателем срок и в соответствии с требованиями к оформлению (текстовой и графической частей), сформулированными в Положении «Требования к оформлению текстовой и графической документации. Нормоконтроль» (в последней редакции). Выполненные задания в назначенный срок сдаются на проверку
Лабораторная работа	Защита лабораторных работ проводится во время лабораторных занятий. Во время проведения защиты лабораторной работы пользоваться учебниками, справочниками, конспектами лекций, тетрадями не разрешено. Преподаватель на лабораторной работе, предшествующей занятию проведения защиты лабораторной работы, доводит до обучающихся: номер защищаемой лабораторной работы, время на защиту лабораторной работы.



Преподаватель информирует обучающихся о результатах защиты лабораторной работы сразу после ее контрольно-оценочного мероприятия
---

Для организации и проведения промежуточной аттестации составляются типовые контрольные задания или иные материалы, необходимые для оценки знаний, умений, навыков и (или) опыта деятельности, характеризующих этапы формирования компетенций в процессе освоения образовательной программы.

Перечень теоретических вопросов и типовые практические задания разного уровня сложности для проведения промежуточной аттестации обучающиеся получают в начале семестра через электронную информационно-образовательную среду ИрГУПС (личный кабинет обучающегося).

### **Описание процедур проведения промежуточной аттестации в форме экзамена и оценивания результатов обучения**

Промежуточная аттестация в форме экзамена проводится путем устного собеседования по билетам или в форме компьютерного тестирования.

При проведении промежуточной аттестации в форме собеседования билеты составляются таким образом, чтобы каждый из них включал в себя теоретические вопросы и практические задания.

Билет содержит: два теоретических вопроса для оценки знаний. Теоретические вопросы выбираются из перечня вопросов к экзамену; два практических задания: одно из них для оценки умений (выбирается из перечня типовых простых практических заданий к экзамену); другое практическое задание для оценки навыков и (или) опыта деятельности (выбираются из перечня типовых практических заданий к экзамену).


Распределение теоретических вопросов и практических заданий по экзаменационным билетам находится в закрытом для обучающихся доступе. Разработанный комплект билетов (25-30 билетов) не выставляется в электронную информационно-образовательную среду ИрГУПС, а хранится на кафедре-разработчике фондов оценочных средств.

На экзамене обучающийся берет билет, для подготовки ответа на экзаменационный билет обучающемуся отводится время в пределах 45 минут. В процессе ответа обучающегося на вопросы и задания билета, преподаватель может задавать дополнительные вопросы.

Каждый вопрос/задание билета оценивается по четырехбалльной системе, а далее вычисляется среднее арифметическое оценок, полученных за каждый вопрос/задание. Среднее арифметическое оценок округляется до целого по правилам округления

При проведении промежуточной аттестации в форме компьютерного тестирования вариант тестового задания формируется из фонда тестовых заданий по дисциплине случайным образом, но с условием: 50 % заданий должны быть заданиями открытого типа и 50 % заданий – закрытого типа.

### **Образец экзаменационного билета**

 <p>ИрГУПС 20__-20__ учебный год</p>	<p>Экзаменационный билет № 1 по дисциплине «<u>Электроника и микропроцессорная техника</u>»</p>	<p>Утверждаю: Заведующий кафедрой « _____ » ИрГУПС _____</p>
<p>1. Комбинационные логические устройства. Мультиплексоры и де мультиплексоры. Шифраторы и дешифраторы. Цифровые компараторы. Сумматоры и полусумматоры. 2. Принцип действия МОП ПТ с индуцированным каналом. Выходные и передаточные характеристики, их уравнения и особенности. 3. Определить коэффициент выпрямления диода, используя его паспортные электрические параметры. 4. В схеме инвертирующего усилителя на базе ОУ с <math>K_U = -8</math> и входным сопротивлением 15 кОм определить напряжение на входе <math>U_{ВХ}</math>, если <math>U_{ВЫХ} = 6</math> В. Найти сопротивление резистора обратной связи, а также входной ток. Начертить схему и выбрать сопротивления резисторов.</p>		