

ФЕДЕРАЛЬНОЕ АГЕНТСТВО ЖЕЛЕЗНОДОРОЖНОГО ТРАНСПОРТА

Федеральное государственное бюджетное образовательное учреждение
высшего образования
«Иркутский государственный университет путей сообщения»
(ФГБОУ ВО ИрГУПС)

УТВЕРЖДЕНА
приказом ректора
от «02» июня 2023 г. № 424-1

Б1.В.ДВ.13.01 Визуальный и оптический контроль

рабочая программа дисциплины

Специальность/направление подготовки – 12.03.01 Приборостроение

Специализация/профиль – Приборы и методы контроля качества и диагностики

Квалификация выпускника – Бакалавр

Форма и срок обучения – очная форма 4 года

Кафедра-разработчик программы – Физика, механика и приборостроение

Общая трудоемкость в з.е. – 4

Часов по учебному плану (УП) – 144

В том числе в форме практической подготовки (ПП) –

34

(очная)

Формы промежуточной аттестации

очная форма обучения:

зачет 6 семестр

Очная форма обучения

Распределение часов дисциплины по семестрам

Семестр	6	Итого
Вид занятий	Часов по УП	Часов по УП
Аудиторная контактная работа по видам учебных занятий/ в т.ч. в форме ПП*	68/34	68/34
– лекции	34	34
– практические (семинарские)	17/17	17/17
– лабораторные	17/17	17/17
Самостоятельная работа	76	76
Итого	144/34	144/34

* В форме ПП – в форме практической подготовки.

ИРКУТСК

Электронный документ выгружен из ЕИС ФГБОУ ВО ИрГУПС и соответствует оригиналу

Подписант ФГБОУ ВО ИрГУПС Трофимов Ю.А.

00a73c5b7b623a969ccad43a81ab346d50 с 08.12.2022 14:32 по 02.03.2024 14:32 GMT+03:00

Подпись соответствует файлу документа



Рабочая программа дисциплины разработана в соответствии с федеральным государственным образовательным стандартом высшего образования – бакалавриат по направлению подготовки 12.03.01 Приборостроение, утвержденным Приказом Министерства науки и высшего образования Российской Федерации от 19.09.2017 № 945.

Программу составил(и):

к.т.н, доцент, доцент, В.Н.Перельгин

Рабочая программа рассмотрена и одобрена для использования в учебном процессе на заседании кафедры «Физика, механика и приборостроение», протокол от «2» июня 2023 г. № 13

Зав. кафедрой, к.ф.-м.н, доцент

О.В. Горева

1 ЦЕЛИ И ЗАДАЧИ ДИСЦИПЛИНЫ	
1.1 Цели дисциплины	
1	изучение теоретических основ и эффективного метода контроля промышленного и транспортного оборудования, основанного на измерении и обработке оптических и визуальных сигналов;
2	изучения типовых конструкций современных приборов и технологии их использования в промышленности и на транспорте, программного обеспечения анализа и обработки измеряемых величин
1.2 Задачи дисциплины	
1	изучение теории оптического излучения;
2	изучение элементной базы, принципов функционирования и эксплуатации типовых оптических систем, приборов, оптических датчиков контроля и диагностики;
3	изучение методов проектирования приборов и обработки оптических данных, теории принятия решений;
4	изучение программного обеспечения обработки результатов и диагностики дефектов
1.3 Цель воспитания и задачи воспитательной работы в рамках дисциплины	
Научно-образовательное воспитание обучающихся	
Цель научно-образовательного воспитания – создание условий для реализации научно-образовательного потенциала обучающихся в форме наставничества, тьюторства, научного творчества. Цель достигается по мере решения в единстве следующих задач: – формирование системного и критического мышления, мотивации к обучению, развитие интереса к творческой научной деятельности; – создание в студенческой среде атмосферы взаимной требовательности к овладению знаниями, умениями и навыками; – популяризация научных знаний среди обучающихся; – содействие повышению привлекательности науки, поддержка научно-технического творчества; – создание условий для получения обучающимися достоверной информации о передовых достижениях и открытиях мировой и отечественной науки, повышения заинтересованности в научных познаниях об устройстве мира и общества; – совершенствование организации и планирования самостоятельной работы обучающихся как образовательной технологии формирования будущего специалиста путем индивидуальной познавательной и исследовательской деятельности	
Профессионально-трудовое воспитание обучающихся	
Цель профессионально-трудового воспитания – формирование у обучающихся осознанной профессиональной ориентации, понимания общественного смысла труда и значимости его для себя лично, ответственного, сознательного и творческого отношения к будущей деятельности, профессиональной этики, способности предвидеть изменения, которые могут возникнуть в профессиональной деятельности, и умению работать в изменённых, вновь созданных условиях труда. Цель достигается по мере решения в единстве следующих задач: – формирование сознательного отношения к выбранной профессии; – воспитание чести, гордости, любви к профессии, сознательного отношения к профессиональному долгу, понимаемому как личная ответственность и обязанность; – формирование психологии профессионала; – формирование профессиональной культуры, этики профессионального общения; – формирование социальной компетентности и другие задачи, связанные с имиджем профессии и авторитетом транспортной отрасли	

2 МЕСТО ДИСЦИПЛИНЫ В СТРУКТУРЕ ОПОП	
Блок/часть ОПОП	Блок 1. Дисциплины / Часть, формируемая участниками образовательных отношений
2.1 Дисциплины и практики, на которых основывается изучение данной дисциплины	
1	Б1.В.ДВ.03.01 Методы обработки измерительной информации
2	Б1.В.ДВ.05.01 Основы программирования в задачах неразрушающего контроля
3	Б1.В.ДВ.07.01 Детали приборов и основы конструирования
4	Б1.В.ДВ.09.01 Основы программирования микропроцессоров
5	Б1.В.ДВ.10.01 Электроника и микропроцессорная техника
6	Б1.В.ДВ.16.01 Радиоволновой контроль
2.2 Дисциплины и практики, для которых изучение данной дисциплины необходимо как предшествующее	
1	Б1.В.ДВ.04.01 Обнаружение и фильтрация сигналов в неразрушающем контроле
2	Б1.В.ДВ.08.01 Схемотехника измерительных устройств
3	Б1.В.ДВ.11.01 Планирование научного эксперимента
4	Б1.В.ДВ.12.01 Источники и приемники излучения
5	Б1.В.ДВ.14.01 Радиационный контроль
6	Б1.В.ДВ.17.01 Тепловой контроль
7	Б1.В.ДВ.18.01 Вибрационный контроль

8	Б1.В.ДВ.19.01 Контроль проникающими веществами
9	Б1.В.ДВ.20.01 Электромагнитный контроль
10	Б1.В.ДВ.21.01 Техническая диагностика на железнодорожном транспорте
11	Б2.О.03(П) Производственная - проектно-конструкторская практика
12	Б2.О.04(Н) Производственная - научно-исследовательская работа
13	Б3.01(Д) Подготовка к процедуре защиты выпускной квалификационной работы
14	Б3.02(Д) Защита выпускной квалификационной работы

3 ПЛАНИРУЕМЫЕ РЕЗУЛЬТАТЫ ОБУЧЕНИЯ ПО ДИСЦИПЛИНЕ, СООТНЕСЕННЫЕ С ТРЕБОВАНИЯМИ К РЕЗУЛЬТАТАМ ОСВОЕНИЯ ОБРАЗОВАТЕЛЬНОЙ ПРОГРАММЫ		
Код и наименование компетенции	Код и наименование индикатора достижения компетенции	Планируемые результаты обучения
ПК-1 Способен к проектированию и конструированию оптоэлектронных приборов и комплексов	ПК-1.2 Разрабатывает технические требования и задания, проектирует и конструирует оптические и оптико-электронные приборы, комплексы и их составные части	Знать: правила анализа исходных требований и корректировки к параметрам разрабатываемого прибора; основные этапы разработки прибора
		Уметь: осуществлять анализ исходных требований и корректировки к параметрам разрабатываемого прибора; разрабатывать основные этапы разработки прибора
		Владеть: навыками анализа исходных требований и корректировки к параметрам разрабатываемого прибора; навыками составления основных этапов разработки прибора
ПК-3 Способен разрабатывать технологическую и нормативную документацию, внедрять инновационные разработки в области неразрушающего контроля	ПК-3.1 Разрабатывает технологическую и нормативную документацию по неразрушающему контролю контролируемого объекта	Знать: технологические требования для проведения оптического и визуального контроля в конкретных условиях эксплуатации
		Уметь: нормативной документацией, существующими технологиями проведения визуального и оптического контроля на производстве
		Владеть: разрабатывать технологическую документацию и методы проведения оптического и визуального контроля
	ПК-3.2 Внедряет инновационные разработки, средства механизации и автоматизации неразрушающего контроля	Знать: методы внедрения инновационных разработок, средств механизации и автоматизации неразрушающего контроля
		Уметь: планировать и применять методы по внедрение инновационных разработок, средств механизации и автоматизации неразрушающего контроля
		Владеть: навыками внедрения инновационных разработок, средств механизации и автоматизации неразрушающего контроля

4 СТРУКТУРА И СОДЕРЖАНИЕ ДИСЦИПЛИНЫ							
Код	Наименование разделов, тем и видов работ	Семестр	Очная форма				*Код индикатора достижения компетенции
			Часы				
			Лек	Пр	Лаб	СР	
1.0	Раздел 1. Модели оптического излучения, принципы работы лазеров, интерферометров, голографических установок.						
1.1	Тема 1. Классификация методов и возможностей оптического неразрушающего контроля. Структурно-логическая схема оптической информационной системы	6	4	2/2		10	ПК-1.2 ПК-3.1 ПК-3.2
1.2	Тема 2. Процессы формирования и преобразования лазерного излучения, используемого для визуального и оптического контроля. Сравнительные характеристики лазерного излучения и обычных источников света	6	4	2/2		5	ПК-1.2 ПК-3.1 ПК-3.2
1.3	Тема 3. Применения интерференционных информационных систем в оптическом контроле. Голографические методы анализа структуры прозрачных объектов и размеров частиц	6	4	2/2		5	ПК-1.2 ПК-3.1 ПК-3.2

4 СТРУКТУРА И СОДЕРЖАНИЕ ДИСЦИПЛИНЫ

Код	Наименование разделов, тем и видов работ	Очная форма					*Код индикатора достижения компетенции
		Семестр	Часы				
			Лек	Пр	Лаб	СР	
1.4	Лабораторная работа 1. «Исследование основных параметров и характеристик фотоприемников (расчет минимальной мощности оптического излучения на входе фотоприемника)»	6			4/4	5	ПК-1.2 ПК-3.1 ПК-3.2
1.5	Лабораторная работа 2. «Измерение малых перемещений с помощью интерферометра Майкельсона»	6			4/4	5	ПК-1.2 ПК-3.1
2.0	Раздел 2. Принцип действия оптического волокна.						
2.1	Тема 4. Модели распространения лазерных импульсов в волоконно-оптических системах. Волоконно-оптические рефлексометрические датчики	6	5	2/2		6	ПК-1.2 ПК-3.1 ПК-3.2
2.2	Тема 5. Конструкции и применение волоконно-оптических датчиков. Датчики с использованием явлений на границе раздела сред и в материале волокна	6	5	2/2		5	ПК-1.2 ПК-3.1 ПК-3.2
2.3	Лабораторная работа 3. «Измерение разрешающей способности оптических систем»	6			4/4	5	ПК-1.2 ПК-3.1 ПК-3.2
3.0	Раздел 3. Теория компьютерной обработки изображений, пакеты компьютерного проектирования оптики.						
3.1	Тема 6. Требования, предъявляемые к визуальному контролю и диагностике определенного объекта контроля. Подготовка объекта контроля для проведения ВИК. Зоны контроля для проведения ВИК	6	4	2/2		10	ПК-1.2 ПК-3.1 ПК-3.2
3.2	Тема 7. Типы изображений. Обзор методов цифровой обработки изображений. Области практического применения методов обработки изображений и распознавания образов	6	4	2/2		10	ПК-1.2 ПК-3.1 ПК-3.2
3.3	Тема 8. Пакет прикладных компьютерных программ по расчету оптических систем «ОПАЛ». Программное обеспечение для технических эндоскопов, лазерных дальномеров, тепловизоров, систем лазерного сканирования объектов и т.п.	6	4	3/3		5	ПК-1.2
3.4	Лабораторная работа 4 «Изучение принципиальной схемы устройства, программного обеспечения технического видео эндоскопа»	6			5/5	5	ПК-1.2 ПК-3.1 ПК-3.2
	Форма промежуточной аттестации – зачет	6					
	Итого часов (без учёта часов на промежуточную аттестацию)		34	17/17	17/17	76	

5 ФОНД ОЦЕНОЧНЫХ СРЕДСТВ ДЛЯ ПРОВЕДЕНИЯ ТЕКУЩЕГО КОНТРОЛЯ УСПЕВАЕМОСТИ И ПРОМЕЖУТОЧНОЙ АТТЕСТАЦИИ ОБУЧАЮЩИХСЯ ПО ДИСЦИПЛИНЕ

Фонд оценочных средств для проведения текущего контроля успеваемости и промежуточной аттестации по дисциплине оформлен в виде приложения № 1 к рабочей программе дисциплины и размещен в электронной информационно-образовательной среде Университета, доступной обучающемуся через его личный кабинет

6 УЧЕБНО-МЕТОДИЧЕСКОЕ И ИНФОРМАЦИОННОЕ ОБЕСПЕЧЕНИЕ ДИСЦИПЛИНЫ

6.1 Учебная литература

6.1.1 Основная литература

	Библиографическое описание	Кол-во экз. в библиотеке/онлайн
6.1.1.1	Потапов, А. И. Оптический контроль : учеб. пособие / А. И. Потапов ; ред. В. В. Клюев. М. : Спектр, 2011. - 206с.	8
6.1.1.2	Туробов, Б. В. Визуальный и измерительный контроль : учеб. пособие - 2-е изд. / Б. В. Туробов ; ред. В. В. Клюев. М. : Спектр, 2014. - 223с.	8

6.1.2 Дополнительная литература		
	Библиографическое описание	Кол-во экз. в библиотеке/ онлайн
6.1.2.1	Андреева, Е. И. Волоконно-оптические измерительные системы для исследования сред и процессов : учебное пособие / Е. И. Андреева, Б. К. Никитин, Е. В. Полякова, А. Н. Сергеев. Санкт-Петербург : СПбГУТ им. М.А. Бонч-Бруевича, 2022. - 72с. - Текст: электронный. - URL: https://e.lanbook.com/book/279374 (дата обращения: 19.04.2023)	Онлайн
6.1.2.2	Королев, С. А. Датчики и детекторы физико-энергетических установок : учебное пособие для вузов / С. А. Королев, В. П. Михеев. Москва : НИЯУ МИФИ, 2011. - 232с. - Текст: электронный. - URL: http://e.lanbook.com/books/element.php?p11_id=75706 (дата обращения: 19.04.2023)	Онлайн
6.1.3 Учебно-методические разработки (в т. ч. для самостоятельной работы обучающихся)		
	Библиографическое описание	Кол-во экз. в библиотеке/ онлайн
6.1.3.1	Перельгин В.Н. Методические указания по изучению дисциплины Б1.В.ДВ.13.01 Визуальный и оптический контроль по направлению подготовки 12.03.01 Приборостроение, профиль Приборы и методы контроля качества и диагностики / В.Н. Перельгин; ИрГУПС. – Иркутск: ИрГУПС, 2023. – 14 с. - Текст: электронный. - URL: https://www.irgups.ru/eis/for_site/umkd_files/mu_3582_1400_2023_1_signed.pdf	Онлайн
6.2 Ресурсы информационно-телекоммуникационной сети «Интернет»		
6.2.1	Электронно-библиотечная система «Издательство Лань», https://e.lanbook.com/	
6.3 Программное обеспечение и информационные справочные системы		
6.3.1 Базовое программное обеспечение		
6.3.1.1	Microsoft Windows Professional 10, государственный контракт от 20.07.2021 № 0334100010021000013-01	
6.3.1.2	Microsoft Office Russian 2010, государственный контракт от 20.07.2021 № 0334100010021000013-01	
6.3.1.3	FoxitReader, свободно распространяемое программное обеспечение http://free-software.com.ua/pdf-viewer/foxit-reader/	
6.3.1.4	Adobe Acrobat Reader DC свободно распространяемое программное обеспечение https://get.adobe.com/ru/reader/enterprise/	
6.3.1.5	Яндекс. Браузер. Прикладное программное обеспечение общего назначения, Офисные приложения, лицензия – свободно распространяемое программное обеспечение по лицензии BSD License.	
6.3.2 Специализированное программное обеспечение		
6.3.2.1	Не предусмотрено	
6.3.3 Информационные справочные системы		
6.3.3.1	Не предусмотрены	
6.4 Правовые и нормативные документы		
6.4.1	Не предусмотрены	

7 ОПИСАНИЕ МАТЕРИАЛЬНО-ТЕХНИЧЕСКОЙ БАЗЫ, НЕОБХОДИМОЙ ДЛЯ ОСУЩЕСТВЛЕНИЯ УЧЕБНОГО ПРОЦЕССА ПО ДИСЦИПЛИНЕ		
1	Корпуса А, Б, В, Г, Д, Е ИрГУПС находятся по адресу г. Иркутск, ул. Чернышевского, д. 15; корпус Л ИрГУПС находится – по адресу г. Иркутск, ул. Лермонтова, д.80	
2	Учебная аудитория Г-110 для проведения лекционных и практических занятий, лабораторных работ, групповых и индивидуальных консультаций, курсового проектирования (выполнения курсовых работ), текущего контроля и промежуточной аттестации. Основное оборудование: специализированная мебель, мультимедиапроектор (переносной), экран (переносной), компьютер. Для проведения занятий имеются учебно-наглядные пособия (презентации, плакаты).	
3	Лаборатория «Приборы и методы контроля качества и диагностики» Г-110(1) для проведения практических занятий, лабораторных работ, групповых и индивидуальных консультаций, курсового проектирования (выполнения курсовых работ), текущего контроля и промежуточной аттестации. Основное оборудование: специализированная мебель, мультимедиапроектор (переносной), экран (переносной), компьютер. Для проведения занятий имеются учебно-наглядные пособия (презентации, плакаты). видеоэндоскоп jProbe MX; телевизор ЖК Samsung 40"; угломер; универсальный шаблон сварщика УШС-3, с калибровкой; дальномер PREXISO; дальномер лазерный Dimetix DLS-C15;	

	комплект для визуального и измерительного контроля ВИК ЭКСПЕРТ; тахометр с лазерным указателем АТТ-6000; тепловизор IRI 4010.
4	Помещения для самостоятельной работы обучающихся оснащены компьютерной техникой, подключенной к информационно-телекоммуникационной сети «Интернет», и обеспечены доступом в электронную информационно-образовательную среду ИрГУПС. Помещения для самостоятельной работы обучающихся: – читальные залы; – учебные залы вычислительной техники А-401, А-509, А-513, А-516, Д-501, Д-503, Д-505, Д-507; – помещения для хранения и профилактического обслуживания учебного оборудования – А-521

8 МЕТОДИЧЕСКИЕ УКАЗАНИЯ ДЛЯ ОБУЧАЮЩИХСЯ ПО ОСВОЕНИЮ ДИСЦИПЛИНЫ

Вид учебной деятельности	Организация учебной деятельности обучающегося
Лекция	<p>Лекция (от латинского «lection» – чтение) – вид аудиторных учебных занятий. Лекция: закладывает основы научных знаний в систематизированной, последовательной, обобщенной форме; раскрывает состояние и перспективы развития соответствующей области науки и техники; концентрирует внимание обучающихся на наиболее сложных, узловых вопросах; стимулирует познавательную активность обучающихся.</p> <p>Во время лекционных занятий обучающийся должен уметь сконцентрировать внимание на изучаемых проблемах и включить в работу все виды памяти: словесную, образную и моторно-двигательную. Для этого весь материал, излагаемый преподавателем, обучающемуся необходимо конспектировать. На полях конспекта следует помечать вопросы, выделенные обучающимся для консультации с преподавателем. Выводы, полученные в виде формул, рекомендуется в конспекте подчеркивать или обводить рамкой, чтобы лучше запоминались. Полезно составить краткий справочник, содержащий определения важнейших понятий лекции. К каждому занятию следует разобрать материал предыдущей лекции. Изучая материал по учебнику или конспекту лекций, следует переходить к следующему вопросу только в том случае, когда хорошо усвоен предыдущий вопрос. Ряд вопросов дисциплины может быть вынесен на самостоятельное изучение. Такое задание требует оперативного выполнения. В конспекте лекций необходимо оставить место для освещения упомянутых вопросов. Обозначить вопросы, термины, материал, который вызывает трудности, пометить и попытаться найти ответ в рекомендуемой литературе. Если самостоятельно не удастся разобраться в материале, то необходимо сформулировать вопрос и задать преподавателю на консультации, на практическом занятии</p>
Практическое занятие	<p>Практическое занятие – вид аудиторных учебных занятий, целенаправленная форма организации учебного процесса, при реализации которой обучающиеся по заданию и под руководством преподавателя выполняют практические задания. Практические задания направлены на углубление научно-теоретических знаний и овладение определенными методами работы, в процессе которых вырабатываются умения и навыки выполнения тех или иных учебных действий в данной сфере науки. Практические занятия развивают научное мышление и речь, позволяют проверить знания обучающихся, выступают как средства оперативной обратной связи; цель практических занятий – углублять, расширять, детализировать знания, полученные на лекции, в обобщенной форме и содействовать выработке навыков профессиональной деятельности.</p> <p>На практических занятиях подробно рассматриваются основные вопросы дисциплины, разбираются основные типы задач. К каждому практическому занятию следует заранее самостоятельно выполнить домашнее задание и выучить лекционный материал к следующей теме. Систематическое выполнение домашних заданий обязательно и является важным фактором, способствующим успешному усвоению дисциплины</p>
Лабораторная работа	<p>Основной целью лабораторных работ является теоретическое обоснование, наглядное и/или экспериментальное подтверждение и/или проверка существенных теоретических положений (законов, закономерностей) анализ существующих методик и методов их реализации и т.д. Они занимают преимущественное место при изучении дисциплин обязательной части и части, формируемой участниками образовательных отношений Блока 1.</p> <p>Исходя из цели, содержанием лабораторных работ могут быть:</p> <ul style="list-style-type: none"> - экспериментальная проверка формул, методик расчета; - проведение натуральных измерений свойств, рабочих параметров, режимов работы при помощи лабораторного оборудования и/или стендов и макетов; - ознакомление, анализ и теоретические выкладки по устройству, принципу действия и способам обслуживания аппаратов, деталей машин, механизмов, процессов, протекающих в них при этом и т.д.;

	<ul style="list-style-type: none"> - наглядная графическая интерпретация чертежей, схем, объемных поверхностей и т.д., воспроизводимых с помощью специализированного программного обеспечения; - имитационное моделирование процессов, протекающих в сложных химических, физических, механических, электрических и пр. объектах; - наглядное представление о работе персонала конкретной организации или подразделения ОАО «РЖД» посредством моделирования штатных и внештатных ситуаций в виртуальных специализированных АРМ (автоматизированных рабочих мест); - установление и подтверждение закономерностей (путем сравнения проведенного эксперимента и рассчитанных значений) и т.д.; - ознакомление с методиками проведения экспериментов, наглядным устройством стенд-макетов и пр.; - установление свойств веществ, их качественных и количественных характеристик; - анализ различных характеристик процессов, в том числе производственных и иных процессов; - расчет параметров различных явлений и процессов, смоделировать которые не возможно в реальных условиях (например, чрезвычайные ситуации и пр.); - наблюдение развития явлений, процессов и др. <p>Допускается иное содержание лабораторных работ, если это будет способствовать реализации целей и задач дисциплины и формированию соответствующих компетенций.</p> <p>По характеру выполняемых лабораторных работ возможны:</p> <ul style="list-style-type: none"> - ознакомительные работы, используемые для закрепления изученного теоретического материалы; - аналитические работы, используемые для получения новой информации на основе формализованных методов; - творческие работы, ориентированные на самостоятельный выбор подходов решения задач. <p>Прежде, чем приступить к лабораторным занятиям, обучающимся необходимо повторить теоретический материал по теме работы. Каждая лабораторная работа оснащена методическими указаниями, разработанными преподавателями, ведущими дисциплину</p>
Самостоятельная работа	<p>Обучение по дисциплине «Визуальный и оптический контроль» предусматривает активную самостоятельную работу обучающегося. В разделе 4 рабочей программы, который называется «Структура и содержание дисциплины», все часы самостоятельной работы расписаны по темам и вопросам, а также указана необходимая учебная литература: обучающийся изучает учебный материал, разбирает примеры и решает разноуровневые задачи в рамках выполнения как общих домашних заданий, так и индивидуальных домашних заданий (ИДЗ) и других видов работ, предусмотренных рабочей программой дисциплины. При выполнении домашних заданий обучающемуся следует обратиться к задачам, решенным на предыдущих практических занятиях, решенным домашним работам, а также к примерам, приводимым лектором. Если этого будет недостаточно для выполнения всей работы можно дополнительно воспользоваться учебными пособиями, приведенными в разделе 6.1 «Учебная литература». Если, несмотря на изученный материал, задание выполнить не удастся, то в обязательном порядке необходимо посетить консультацию преподавателя, ведущего практические занятия, и/или консультацию лектора.</p> <p>Домашние задания, индивидуальные домашние задания и другие работы, предусмотренные рабочей программой дисциплины должны быть выполнены обучающимся в установленные преподавателем сроки в соответствии с требованиями к оформлению текстовой и графической документации, сформулированным в Положении «Требования к оформлению текстовой и графической документации. Нормоконтроль»</p>
Комплекс учебно-методических материалов по всем видам учебной деятельности, предусмотренным рабочей программой дисциплины (модуля), размещен в электронной информационно-образовательной среде ИрГУПС, доступной обучающемуся через его личный кабинет	

Приложение № 1 к рабочей программе

ФОНД ОЦЕНОЧНЫХ СРЕДСТВ

**для проведения текущего контроля успеваемости
и промежуточной аттестации**

1. Общие положения

Фонд оценочных средств (ФОС) является составной частью нормативно-методического обеспечения системы оценки качества освоения обучающимися образовательной программы.

Фонд оценочных средств предназначен для использования обучающимися, преподавателями, администрацией ИрГУПС, а также сторонними образовательными организациями для оценивания качества освоения образовательной программы и уровня сформированности компетенций у обучающихся.

Задачами ФОС являются:

- оценка достижений обучающихся в процессе изучения дисциплины;
- обеспечение соответствия результатов обучения задачам будущей профессиональной деятельности через совершенствование традиционных и внедрение инновационных методов обучения в образовательный процесс;
- самоподготовка и самоконтроль обучающихся в процессе обучения.

Фонд оценочных средств сформирован на основе ключевых принципов оценивания: валидность, надежность, объективность, эффективность.

Для оценки уровня сформированности компетенций используется трехуровневая система:

- минимальный уровень освоения, обязательный для всех обучающихся по завершению освоения образовательной программы; дает общее представление о виде деятельности, основных закономерностях функционирования объектов профессиональной деятельности, методов и алгоритмов решения практических задач;

- базовый уровень освоения, превышение минимальных характеристик сформированности компетенций; позволяет решать типовые задачи, принимать профессиональные и управленческие решения по известным алгоритмам, правилам и методикам;

- высокий уровень освоения, максимально возможная выраженность характеристик компетенций; предполагает готовность решать практические задачи повышенной сложности, нетиповые задачи, принимать профессиональные и управленческие решения в условиях неполной определенности, при недостаточном документальном, нормативном и методическом обеспечении.

2. Перечень компетенций, в формировании которых участвует дисциплина.

Программа контрольно-оценочных мероприятий. Показатели оценивания компетенций, критерии оценки

Дисциплина «Визуальный и оптический контроль» участвует в формировании компетенций:

ПК-1. Способен к проектированию и конструированию оплотехники, оптических и оптико-электронных приборов и комплексов

ПК-3. Способен разрабатывать технологическую и нормативную документацию, внедрять инновационные разработки в области неразрушающего контроля

Программа контрольно-оценочных мероприятий очная форма обучения

№	Наименование контрольно-оценочного мероприятия	Объект контроля	Код индикатора достижения компетенции	Наименование оценочного средства (форма проведения*)
6 семестр				
1.0	Раздел 1. Модели оптического излучения, принципы работы лазеров, интерферометров, голографических установок			
1.1	Текущий контроль	Тема 1. Классификация методов и возможностей оптического неразрушающего контроля. Структурно-логическая схема оптической информационной системы	ПК-1.2 ПК-3.1 ПК-3.2	Тестирование (компьютерные технологии) В рамках ПП**: Тестирование (компьютерные технологии)
1.2	Текущий контроль	Тема 2. Процессы формирования и преобразования лазерного излучения, используемого для визуального и оптического контроля. Сравнительные характеристики лазерного излучения и обычных источников света	ПК-1.2 ПК-3.1 ПК-3.2	Тестирование (компьютерные технологии) В рамках ПП**: Тестирование (компьютерные технологии)
1.3	Текущий контроль	Тема 3. Применения интерференционных информационных систем в оптическом контроле. Голографические методы анализа структуры прозрачных объектов и размеров частиц	ПК-1.2 ПК-3.1 ПК-3.2	Тестирование (компьютерные технологии) В рамках ПП**: Тестирование (компьютерные технологии)
1.4	Текущий контроль	Лабораторная работа 1. «Исследование основных параметров и характеристик фотоприемников (расчет минимальной мощности оптического излучения на входе фотоприемника)»	ПК-1.2 ПК-3.1 ПК-3.2	Лабораторная работа (письменно/устно) В рамках ПП**: Лабораторная работа (письменно/устно)
1.5	Текущий контроль	Лабораторная работа 2. «Измерение малых перемещений с помощью интерферометра Майкельсона»	ПК-1.2 ПК-3.1	Лабораторная работа (письменно/устно) В рамках ПП**: Лабораторная работа (письменно/устно)
2.0	Раздел 2. Принцип действия оптического волокна			
2.1	Текущий контроль	Тема 4. Модели распространения лазерных импульсов в волоконно-оптических системах. Волоконно-оптические рефлексометрические датчики	ПК-1.2 ПК-3.1 ПК-3.2	Тестирование (компьютерные технологии) В рамках ПП**: Тестирование (компьютерные технологии)

2.2	Текущий контроль	Тема 5. Конструкции и применение волоконно-оптических датчиков. Датчики с использованием явлений на границе раздела сред и в материале волокна	ПК-1.2 ПК-3.1 ПК-3.2	Тестирование (компьютерные технологии) В рамках ПП**: Тестирование (компьютерные технологии)
2.3	Текущий контроль	Лабораторная работа 3. «Измерение разрешающей способности оптических систем»	ПК-1.2 ПК-3.1 ПК-3.2	Лабораторная работа (письменно/устно) В рамках ПП**: Лабораторная работа (письменно/устно)
3.0	Раздел 3. Теория компьютерной обработки изображений, пакеты компьютерного проектирования оптики			
3.1	Текущий контроль	Тема 6. Требования, предъявляемые к визуальному контролю и диагностике определенного объекта контроля. Подготовка объекта контроля для проведения ВИК. Зоны контроля для проведения ВИК	ПК-1.2 ПК-3.1 ПК-3.2	Тестирование (компьютерные технологии) В рамках ПП**: Тестирование (компьютерные технологии)
3.2	Текущий контроль	Тема 7. Типы изображений. Обзор методов цифровой обработки изображений. Области практического применения методов обработки изображений и распознавания образов	ПК-1.2 ПК-3.1 ПК-3.2	Тестирование (компьютерные технологии) В рамках ПП**: Тестирование (компьютерные технологии)
3.3	Текущий контроль	Тема 8. Пакет прикладных компьютерных программ по расчету оптических систем «ОПАЛ». Программное обеспечение для технических эндоскопов, лазерных дальномеров, тепловизоров, систем лазерного сканирования объектов и т.п.	ПК-1.2	Тестирование (компьютерные технологии) В рамках ПП**: Тестирование (компьютерные технологии)
3.4	Текущий контроль	Лабораторная работа 4 «Изучение принципиальной схемы устройства, программного обеспечения технического видео эндоскопа»	ПК-1.2 ПК-3.1 ПК-3.2	Лабораторная работа (письменно/устно) В рамках ПП**: Лабораторная работа (письменно/устно)
	Промежуточная аттестация			Зачет (собеседование) Зачет - тестирование (компьютерные технологии)

*Форма проведения контрольно-оценочного мероприятия: устно, письменно, компьютерные технологии.

**ПП – практическая подготовка

Описание показателей и критериев оценивания компетенций.

Описание шкал оценивания

Контроль качества освоения дисциплины включает в себя текущий контроль успеваемости и промежуточную аттестацию. Текущий контроль успеваемости и промежуточная аттестация обучающихся проводятся в целях установления соответствия достижений обучающихся поэтапным требованиям образовательной программы к результатам обучения и формирования компетенций.

Текущий контроль успеваемости – основной вид систематической проверки знаний, умений, навыков обучающихся. Задача текущего контроля – оперативное и регулярное управление учебной деятельностью обучающихся на основе обратной связи и корректировки.

Результаты оценивания учитываются в виде средней оценки при проведении промежуточной аттестации.

Для оценивания результатов обучения используется четырехбалльная шкала: «отлично», «хорошо», «удовлетворительно», «неудовлетворительно» и двухбалльная шкала: «зачтено», «не зачтено».

Перечень оценочных средств, используемых для оценивания компетенций, а также краткая характеристика этих средств приведены в таблице.

Текущий контроль

№	Наименование оценочного средства	Краткая характеристика оценочного средства	Представление оценочного средства в ФОС
1	Тестирование (компьютерные технологии)	Система стандартизированных заданий, позволяющая автоматизировать процедуру измерения уровня знаний и умений обучающегося. Может быть использовано для оценки знаний, умений, навыков и (или) опыта деятельности обучающихся	Фонд тестовых заданий
2	Лабораторная работа	Средство, позволяющее оценить умение обучающегося письменно/устно излагать суть поставленной задачи, самостоятельно применять стандартные методы решения поставленной задачи с использованием имеющейся лабораторной базы, проводить анализ полученного результата работы. Может быть использовано для оценки умений, навыков и (или) опыта деятельности обучающихся	Образец задания для выполнения лабораторной работы и примерный перечень вопросов для ее защиты

Промежуточная аттестация

№	Наименование оценочного средства	Краткая характеристика оценочного средства	Представление оценочного средства в ФОС
1	Зачет	Средство, позволяющее оценить знания, умения, навыков и (или) опыта деятельности обучающегося по дисциплине. Может быть использовано для оценки знаний, умений, навыков и (или) опыта деятельности обучающихся	Перечень теоретических вопросов и практических заданий к зачету
2	Тест – промежуточная аттестация в форме зачета	Система автоматизированного контроля освоения компетенций (части компетенций) обучающимся по дисциплине (модулю) с использованием информационно-коммуникационных технологий. Может быть использовано для оценки знаний, умений, навыков и (или) опыта деятельности обучающихся	Фонд тестовых заданий

Критерии и шкалы оценивания компетенций в результате изучения дисциплины при проведении промежуточной аттестации в форме зачета. Шкала оценивания уровня освоения компетенций

Шкала оценивания	Критерии оценивания	Уровень освоения компетенции
«зачтено»	Обучающийся правильно ответил на теоретические вопросы. Показал отличные знания в рамках учебного материала. Правильно выполнил практические задания. Показал отличные умения и владения навыками применения полученных знаний и умений при решении задач в рамках учебного материала. Ответил на все дополнительные вопросы	Высокий
	Обучающийся с небольшими неточностями ответил на теоретические вопросы. Показал хорошие знания в рамках учебного материала. С небольшими неточностями выполнил практические задания.	Базовый

	Показал хорошие умения и владения навыками применения полученных знаний и умений при решении задач в рамках учебного материала. Ответил на большинство дополнительных вопросов	
	Обучающийся с существенными неточностями ответил на теоретические вопросы. Показал удовлетворительные знания в рамках учебного материала. С существенными неточностями выполнил практические задания. Показал удовлетворительные умения и владения навыками применения полученных знаний и умений при решении задач в рамках учебного материала. Допустил много неточностей при ответе на дополнительные вопросы	Минимальный
«не зачтено»	Обучающийся при ответе на теоретические вопросы и при выполнении практических заданий продемонстрировал недостаточный уровень знаний и умений при решении задач в рамках учебного материала. При ответах на дополнительные вопросы было допущено множество неправильных ответов	Компетенция не сформирована

Тест – промежуточная аттестация в форме зачета

Шкала оценивания	Критерии оценивания
«зачтено»	Обучающийся верно ответил на 70 % и более тестовых заданий при прохождении тестирования
«не зачтено»	Обучающийся верно ответил на 69 % и менее тестовых заданий при прохождении тестирования

Критерии и шкалы оценивания результатов обучения при проведении текущего контроля успеваемости

Тестирование

Шкалы оценивания		Критерии оценивания
«отлично»	«зачтено»	Обучающийся верно ответил на 90 – 100 % тестовых заданий при прохождении тестирования
«хорошо»		Обучающийся верно ответил на 80 – 89 % тестовых заданий при прохождении тестирования
«удовлетворительно»		Обучающийся верно ответил на 70 – 79 % тестовых заданий при прохождении тестирования
«неудовлетворительно»	«не зачтено»	Обучающийся верно ответил на 69 % и менее тестовых заданий при прохождении тестирования

Лабораторная работа

Шкалы оценивания	Критерии оценивания	
«отлично»	«зачтено»	Лабораторная работа выполнена в обозначенный преподавателем срок, письменный отчет без замечаний. Лабораторная работа выполнена обучающимся в полном объеме с соблюдением необходимой последовательности. Обучающийся работал полностью самостоятельно; показал необходимые для проведения работы теоретические знания, практические умения и навыки. Работа (отчет) оформлена аккуратно, в наиболее оптимальной для фиксации результатов форме
«хорошо»		Лабораторная работа выполнена в обозначенный преподавателем срок, письменный отчет с небольшими недочетами. Лабораторная работа выполнена обучающимся в полном объеме и самостоятельно. Допущены отклонения от необходимой последовательности выполнения, не влияющие на правильность конечного результата. Работа показывает знание обучающимся основного теоретического материала и овладение умениями, необходимыми для самостоятельного выполнения работы. Допущены неточности и небрежность в оформлении результатов работы (отчета)

«удовлетворительно»		Лабораторная работа выполнена с задержкой, письменный отчет с недочетами. Лабораторная работа выполняется и оформляется обучающимся при посторонней помощи. На выполнение работы затрачивается много времени. Обучающийся показывает знания теоретического материала, но испытывает затруднение при самостоятельной работе с источниками знаний или приборами
«неудовлетворительно»	«не зачтено»	Лабораторная работа не выполнена, письменный отчет не представлен. Результаты, полученные обучающимся, не позволяют сделать правильных выводов и полностью расходятся с поставленной целью. Показывается плохое знание теоретического материала и отсутствие необходимых умений. Лабораторная работа не выполнена, у учащегося отсутствуют необходимые для проведения работы теоретические знания, практические умения и навыки

3. Типовые контрольные задания или иные материалы, необходимые для оценки знаний, умений, навыков и (или) опыта деятельности

3.1 Типовые контрольные задания для проведения тестирования

Фонд тестовых заданий по дисциплине содержит тестовые задания, распределенные по разделам и темам, с указанием их количества и типа.

Структура фонда тестовых заданий по дисциплине

Индикатор достижения компетенции	Тема в соответствии с РПД	Характеристика ТЗ	Количество тестовых заданий, типы ТЗ
ПК-1.2 ПК-3.1 ПК-3.2	Тема 1. Классификация методов и возможностей оптического неразрушающего контроля. Структурно-логическая схема оптической информационной системы	Знание	2 – ОТЗ 2 – ЗТЗ
		Умение	2 – ОТЗ 2 – ЗТЗ
		Навык и (или) опыт деятельности/ действие	2– ОТЗ 2 – ЗТЗ
ПК-1.2 ПК-3.1 ПК-3.2	Тема 2. Процессы формирования и преобразования лазерного излучения, используемого для визуального и оптического контроля. Сравнительные характеристики лазерного излучения и обычных источников света	Знание	2 – ОТЗ 2 – ЗТЗ
		Умение	2 – ОТЗ 2 – ЗТЗ
		Навык и (или) опыт деятельности/ действие	2– ОТЗ 2 – ЗТЗ
ПК-1.2 ПК-3.1 ПК-3.2	Тема 3. Применения интерференционных информационных систем в оптическом контроле. Голографические методы анализа структуры прозрачных объектов и размеров частиц	Знание	3 – ОТЗ 3– ЗТЗ
		Умение	3 – ОТЗ 3– ЗТЗ
		Навык и (или) опыт деятельности/ действие	2– ОТЗ 2 – ЗТЗ
ПК-1.2 ПК-3.1 ПК-3.2	Тема 4. Модели распространения лазерных импульсов в волоконно-оптических системах. Волоконно-оптические рефлексометрические датчики	Знание	2 – ОТЗ 2 – ЗТЗ
		Умение	2 – ОТЗ 2 – ЗТЗ
		Навык и (или) опыт деятельности/ действие	2– ОТЗ 2 – ЗТЗ

ПК-1.2 ПК-3.1 ПК-3.2	Тема 5. Конструкции и применение волоконно-оптических датчиков. Датчики с использованием явлений на границе раздела сред и в материале волокна	Знание	2 – ОТЗ 2 – ЗТЗ
		Умение	2 – ОТЗ 2 – ЗТЗ
		Навык и (или) опыт деятельности/действие	2– ОТЗ 2 – ЗТЗ
ПК-1.2 ПК-3.1 ПК-3.2	Тема 6. Требования, предъявляемые к визуальному контролю и диагностике определенного объекта контроля. Подготовка объекта контроля для проведения ВИК. Зоны контроля для проведения ВИК	Знание	2 – ОТЗ 2 – ЗТЗ
		Умение	2 – ОТЗ 2 – ЗТЗ
		Навык и (или) опыт деятельности/действие	2– ОТЗ 2 – ЗТЗ
ПК-1.2 ПК-3.1 ПК-3.2	Тема 7. Типы изображений. Обзор методов цифровой обработки изображений. Области практического применения методов обработки изображений и распознавания образов	Знание	2 – ОТЗ 2 – ЗТЗ
		Умение	2 – ОТЗ 2 – ЗТЗ
		Навык и (или) опыт деятельности/действие	2– ОТЗ 2 – ЗТЗ
ПК-1.2	Тема 8. Пакет прикладных компьютерных программ по расчету оптических систем «ОПАЛ». Программное обеспечение для технических эндоскопов, лазерных дальнометров, тепловизоров, систем лазерного сканирования объектов и т.п.	Знание	2 – ОТЗ 2 – ЗТЗ
		Умение	2 – ОТЗ 2 – ЗТЗ
		Навык и (или) опыт деятельности/действие	2– ОТЗ 2 – ЗТЗ
		Итого	50 – ОТЗ 50 – ЗТЗ

Полный комплект ФТЗ хранится в электронной информационно-образовательной среде ИрГУПС и обучающийся имеет возможность ознакомиться с демонстрационным вариантом ФТЗ.

Ниже приведен образец типового варианта итогового теста, предусмотренного рабочей программой дисциплины.

Образец типового варианта итогового теста

1. На каком веществе работал первый лазер?

А	неон
Б	гелий
В	аммиак
Г	метан

Ответ: В

2. Сколько волноводов содержит структура современного полупроводникового полоскового лазера на гетероструктурах?

А	1
Б	2
В	3
Г	4

Ответ: Б

3. Какова должна быть оптическая толщина слоев в многослойном диэлектрическом зеркале, используемом в лазере, работающем на длине волны λ , для создания резонатора?

А	λ
Б	$\lambda/2$
В	$\lambda/4$
Г	$\lambda/8$

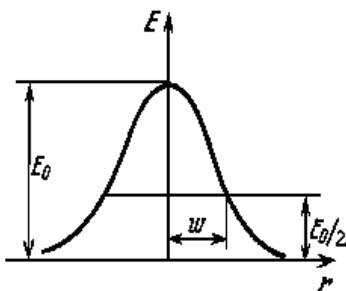
Ответ: В

4. Сколько волноводов содержит структура современного полупроводникового полоскового лазера на гетероструктурах?

А	1
Б	2
В	3
Г	4

Ответ: Б

5. Лазерный пучок хорошо описывает гауссова функция, которая является одним из решений параболического уравнения. Гауссова функция, описывающая распределение поля TEM_{00} вдоль продольной координаты, – простейший тип гауссового пучка. При $z = 0$ амплитуда $E(x,y)$ имеет вид: $E = E_0 \exp\left(-\frac{x^2 + y^2}{w_0^2}\right)$, где w_0 – минимальный радиус светового пучка, определенный по уровню в e раз меньшему максимального значения амплитуды поля в центре пучка E_0 .



Какое выражение из приведенных ниже определяет полуширину гауссова пучка w , которая измеряется экспериментально по уровню $1/2$ от максимальной интенсивности?

А	$w = w_0 \sqrt{2 \ln 2}$
Б	$w = 2w_0 \sqrt{\ln 2}$
В	$w = w_0 \sqrt{\frac{1}{2} \ln 2}$
Г	$w = w_0 \sqrt{\ln 2}$

Ответ: В

6. Волоконный световод имеет структуру:

А	сердцевина, оболочка, защитное покрытие
Б	сердцевина, оболочка
В	сердцевина, защитное покрытие
Г	сердцевина, оболочка

Ответ: А

7. Открытый резонатор в квантовой электронике аналогичен:

А	интерферометру Майкельсона
Б	интерферометру Фабри – Перо
В	интерферометру Жамена

Г	Интерферометру Маха-Цендера
---	-----------------------------

Ответ: Б

8. Интенсивность спонтанного излучения пропорциональна

А	ν
Б	$\frac{1}{\nu}$
В	ν^2
Г	ν^3

Ответ: Г

9. Фундаментальные факторы, обуславливающие потери световода включают:

А	релеевские потери, потери за счет примесей, потери при изготовлении из-за флуктуации диаметра
Б	релеевские потери, потери за счет примесей, потери при изготовлении из-за флуктуации диаметра, френелевские потери за счет отражения
В	релеевские потери, потери за счет примесей, френелевские потери за счет отражения
Г	релеевские потери, френелевские потери за счет отражения

Ответ: А

10. Лазер работает в моноимпульсном режиме. Энергия, накопленная в активном стержне лазера длиной 8 см за время импульса накачки, составляет 5 Дж. Коэффициент вредных потерь резонатора равен 0,01 см. Резонатор лазера образован зеркалами с коэффициентами отражения 1,0 и 0,5. Оцените энергию моноимпульса, излучаемого лазером.

Ответ: 4,1 Дж

11. В двухлучевом интерферометре используется оранжевая линия ртути, состоящая из двух компонент с длинами волн 576,97 нм и 579,03 нм, при каком наименьшем порядке интерференции четкость интерференционной картины будет наихудшей?

Ответ: 140

12. Диаметр световедущей сердцевины волоконного лазера с диодной накачкой равен 10 мкм. Плотность мощности, при которой происходит оптический пробой поверхности стекла равна 1 ГВт/см². Чему равна предельная мощность непрерывной генерации лазера, ограниченная оптической прочностью выходного торца волоконного лазера, если спектр излучения лазера содержит 10 дискретных частот, называемых «продольными модами резонатора»?

Ответ: 78 Вт

13. В опыте с интерферометром Майкельсона для смещения интерференционной картины на 500 полос потребовалось переместить зеркало на расстояние 0,161 мм. Найти длину волны падающего света.

Ответ: 644 нм

14. Оптическое волокно имеет числовую апертуру 0,45. Рассчитать максимальный диаметр сердцевины, при котором соблюдается одномодовый режим, если оптическое волокно работает на длине волны 1,55 мкм.

Ответ: 8,2 мкм

15. Естественная ширина спектральной линии лазерного перехода CO₂ лазера составляет 50 МГц. Чему равно среднее время нахождения частиц в данном возбужденном состоянии?

Ответ: $2 \cdot 10^{-8}$ с

16. Коэффициент вредных потерь плоского двухзеркального резонатора некоторого гелий-неонового лазера равен $2 \cdot 10^{-4}$ см⁻¹. Определите оптимальный по выходной мощности коэффициент отражения зеркала лазерного резонатора. Длина газоразрядной трубки лазера 70 см. Считать, что оптимальное зеркало резонатора определяется условием равенства полезных и вредных потерь резонатора, а одно из зеркал резонатора полностью отражает падающее на него излучение.

Ответ: 0.97

17. Длина резонатора гелий-неонового лазера, работающего в спектральном диапазоне 0,63 мкм равна 200 см. Ширина спектрального контура усиления неона равна 1,5 ГГц. Чему равно максимальное число дискретных частот, в спектре излучения такого лазера?

Ответ: 20

18. Толщина оптического волновода полупроводникового полоскового лазера на гетероструктурах составляет 3 мкм. Длина волны излучения лазера 1,3 мкм. Чему равна полная дифракционная угловая расходимость излучения лазера α (градусов) в плоскости, перпендикулярной плоскости волновода, если волновод поддерживает в этой плоскости существование простейшей поперечной моды?

Ответ: 32

3.2 Типовые задания для выполнения лабораторной работы и примерный перечень вопросов для ее защиты

Контрольные варианты заданий выложены в электронной информационно-образовательной среде ИрГУПС, доступной обучающемуся через его личный кабинет.

Ниже приведен образец типовых вариантов заданий для выполнения лабораторных работ и примерный перечень вопросов для их защиты.

Образец заданий для выполнения лабораторных работ и примерный перечень вопросов для их защиты

«Лабораторная работа 1. «Исследование основных параметров и характеристик фотоприемников (расчет минимальной мощности оптического излучения на входе фотоприемника)»»

Цель работы: изучение работы фотодиодов, получение навыков практических расчетов минимальной мощности оптического излучения на входе фотоприемника.

При рассмотрении шумов следует очень внимательно относиться к тому, что понимается под этим термином. Шум обусловлен теми случайными флуктуациями тока, которые возникают в любой электронной схеме или ее элементе в силу самой природы электричества и над которыми разработчик схемы не имеет никакого контроля. Эти флуктуации накладываются на любые сигналы, проходящие через цепь, и маскируют их. Так же следует различать шумы и помехи, под которыми понимают те нежелательные сигналы, которые попадают в схему от внешних источников.

Электрический сигнал содержит в себе дробовый шум, поскольку он является потоком дискретных частиц (электронов), порождённых в результате случайного квантового процесса детектирования оптического сигнала в фотодиоде.

Спектральная плотность дробового шума PIN-фотодиода:

$$(I^*_{\text{д.ш.}})^2 = \frac{\bar{I}}{\Delta f} = 2e\bar{I}$$

А при использовании ЛФД из-за лавинного умножения:

$$(I^*_{\text{д.ш.}})^2 = \frac{\bar{I}}{\Delta f} = 2eM^2F\bar{I}$$

Где Δf – полоса частот, в пределах которой наблюдаются флуктуации, а \bar{I} – среднее значение тока, относительно которого происходят флуктуации.

Если спектральная плотность не зависит от частоты, то шум называют белым.

Всякий рассеивающий элемент системы сносит шум. Таким образом, любое сопротивление в электронной цепи приводит к появлению теплового шума (шума Джонсона), обусловленного случайным тепловым движением носителей заряда. Это движение можно наблюдать в виде флуктуации тока в резисторе или соответствующих ему флуктуаций напряжения на его выводах. Средний квадрат спектральной плотности флуктуаций тока и напряжения на сопротивлении R:

$$(V^*_{m.u.})^2 = 4kTR$$

$$(I^*_{m.u.})^2 = \frac{4kT}{R}$$

Где k – постоянная Больцмана, T – температура на резисторе.

Очевидно, что тепловой шум - это белый шум.

Окончательное выражение отношения сигнал-шум на выходе усилителя:

$$SNR = \frac{I_D}{\left\{ \frac{(U^*_y)^2}{M^2} \left[\frac{1}{R^2} + \frac{4\pi^2}{3} (\Delta f)^2 C^2 \right] + 2e F(I_D + I_d) + \frac{4kT}{M^2 R} + \frac{(I^*_y)^2}{M^2} \right\}^{1/2}} (\Delta f)^{1/2}}$$

Где, R – эквивалентное сопротивление, учитывающее динамическое сопротивление диода, его цепей смещения и входное сопротивление усилителя.

C – эквивалентная ёмкость, учитывающая ёмкость переходов ФД, входную ёмкость усилителя и паразитные ёмкости монтажа элементов фотодетектора и усилителя.

Для удобства последующего анализа каждая из пяти составляющих шума в знаменателе обозначается буквами а...д.

Согласно поставленной задаче, нам предлагается использовать усилитель с высоким входным сопротивлением. Если согласится с необходимостью использовать коррекцию и сделать величину R достаточно большой, то шумы будут определяться слагаемыми б, в, д. Какое из этих слагаемых будет наибольшим, зависит от полосы перекрываемых частот и типа используемого в усилителе входного прибора. В этом случае отношение сигнал-шум принимает вид:

$$SNR = \frac{I_D}{\left\{ \frac{(U^*_y)^2}{M^2} \frac{4\pi^2}{3} (\Delta f)^2 C^2 + 2e F(I_D + I_d) + \frac{(I^*_y)^2}{M^2} \right\}^{1/2}} (\Delta f)^{1/2}}$$

Из полученного соотношения выразим ток фотодиода I_D :

$$I_D = SNR \cdot \sqrt{\left(\frac{(U^*_y)^2}{M^2} \frac{4\pi^2}{3} (\Delta f)^2 C^2 + 2e F(I_D + I_d) + \frac{(I^*_y)^2}{M^2} \right) \cdot \Delta f}$$

Возведем обе части равенства во вторую степень, раскроем скобку:

$$I_D^2 = \frac{SNR^2 \Delta f (U^*_y)^2 4\pi^2}{M^2} (\Delta f)^2 C^2 + SNR^2 \Delta f 2e F(I_D + I_d) + SNR^2 \Delta f \frac{(I^*_y)^2}{M^2}$$

Приведем выражение к виду:

$$I_D^2 - 2 \cdot SNR^2 \Delta f e F I_D - SNR^2 \Delta f \left(\frac{(U^*_y)^2}{M^2} \frac{4\pi^2}{3} (\Delta f)^2 C^2 + 2e F I_d + \frac{(I^*_y)^2}{M^2} \right) = 0$$

Произведем следующую замену:

$$p = e \Delta f F SNR^2; \quad q = SNR^2 \Delta f \left(\frac{(U^*_y)^2}{M^2} \frac{4\pi^2}{3} (\Delta f)^2 C^2 + 2e F I_d + \frac{(I^*_y)^2}{M^2} \right)$$

Получим квадратное уравнение:

$$I_D^2 - 2 \cdot p \cdot I_D - q = 0$$

Решение этого уравнения имеет вид:

$$I_D = p \cdot \left(1 + \sqrt{\left(1 + \frac{q}{p^2} \right)} \right) [4, \text{стр. 361}]$$

Произведя обратную замену, получим:

$$I_D = e \Delta f F SNR^2 \cdot \left(1 + \sqrt{1 + \frac{(U_{*y}^*)^2 \frac{4\pi^2}{3} (\Delta f)^2 C^2 + 2 e F I_d M^2 + (I_{*y}^*)^2}{e^2 \Delta f F^2 SNR^2 M^2}} \right)$$

Используя данное соотношение, рассчитаем ток I_D , полученные результаты запишем в виде таблицы (все расчеты выполнены с помощью MathCad).

Для наглядности приведем пример одного расчета (биполярный транзистор BFS17A и APD-фотодиод NR8300FP-CC):

$$\text{BER} := 10^{-9}$$

$$B := 0.810^9$$

$$\lambda := 1.5510^{-6}$$

$$T := \frac{1}{B}$$

$$T = 1.25 \times 10^{-9}$$

$$\Delta F := \frac{1.52}{T} = 1.216 \times 10^9$$

$$i := 0 \quad j := 1$$

0 - биполярный Филипс

$$I_{k_0} := 0.02$$

$$I_{b_0} := 0.0002$$

1 - диод ЛФД

$$M_1 := 30$$

$$F_1 := (M_1)^{0.7} = 10.814$$

$$I_{d_1} := 5 \cdot 10^{-9}$$

$$C_1 := 0.3510^{-12}$$

$$S_1 := 0.90$$

$$ID1 := e \cdot \Delta F \cdot F_j \cdot SNR^2 \cdot \left[1 + \sqrt{1 + \frac{U_{y^*}^2 \cdot \frac{4\pi^2}{3} \cdot \Delta F^2 \cdot (C_j)^2 + 2 \cdot e \cdot I_{d_j} \cdot F_j \cdot (M_j)^2 + (I_{y^*})^2}{\left[e^2 \cdot (F_j)^2 \cdot SNR^2 \cdot \Delta F \cdot (M_j)^2 \right]}} \right]$$

$$ID1 = 6.371 \times 10^{-7} \text{ [A]}$$

Полная таблица результатов будет выглядеть следующим образом (таблица 6):

Таблица 1.

ID [A]	Биполярный Philips Semiconductors BFS17A	Полевой Alpha Industries AFM06P3-212	Полевой RFMD inc SPF-2000
PIN Kyosemi Corporation KPDE10GC-V2	$3.918 \cdot 10^{-6}$	$7.515 \cdot 10^{-6}$	$4.13 \cdot 10^{-6}$

ЛФД NEC Compound Semiconductor Devices NR8300FP-CC	$6.371 \cdot 10^{-7}$	$6.994 \cdot 10^{-7}$	$6.4 \cdot 10^{-7}$
--	-----------------------	-----------------------	---------------------

Контрольные вопросы и задания.

1. Что такое фотоприемник и какая основная функция фотоприемника?
2. Что реально «измеряет» фотоприемник?
3. Измерение переходной характеристики фотоприемника.
4. Какими характеристиками описывается реальный фотоприемник кроме аппаратной функции?
5. Типы фотоприемников.
6. Фотометрические характеристики оптического излучения.
7. Рассказать о пороговых характеристиках фотоприемников.

Образец заданий для выполнения лабораторных работ и примерный перечень вопросов для их защиты

«Лабораторная работа 2. «Измерение малых перемещений с помощью интерферометра Майкельсона»»

Цель занятия – изучить принцип действия интерферометра Майкельсона и получить практические навыки его использования для измерения перемещений.

Введение

Приборы, построенные по схеме интерферометра Майкельсона, используются для контроля рабочих концевых мер и различных изделий методом сравнения с образцовыми деталями, для измерения линейных перемещений, для определения формы микронеровностей поверхности с точностью до 0,005 мкм. Оптическая схема интерферометра Майкельсона приведена на рис.1.1.

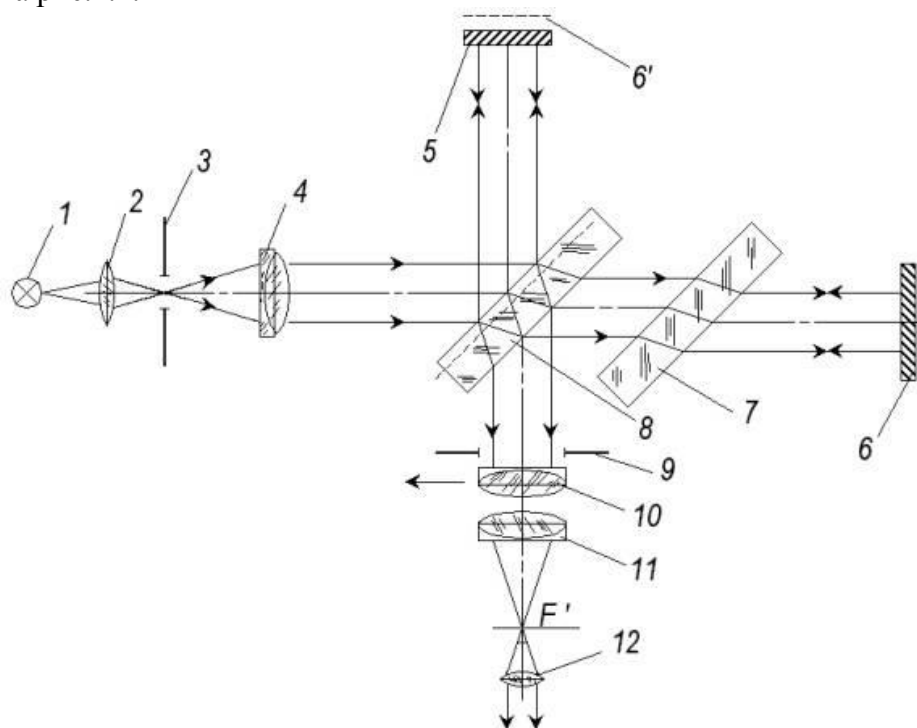


Рис.1.1

Конденсор 2 проектирует изображение источника 1 монохроматического или белого света на отверстие в диафрагме 3. После объектива коллиматора 4 параллельный пучок попадает на полупрозрачную светоделительную пластинку 8 и разделяется на два когерентных пучка. После отражения от зеркал 5, 6 и повторного прохождения второго пучка через пластину 8 оба пучка проходят через объектив 11 и интерferируют в его фокальной плоскости. Компенсирующая пластина 7 используется в оптической схеме интерферометра для того, чтобы уравнивать оптические пути обоих световых пучков. Как видно из рис.15.1,

второй пучок трижды проходит пластину 8, а первый пучок – лишь один раз. Таким образом, наблюдаемая интерференционная картина соответствует интерференции в воздушном слое, образованном зеркалом 5 и мнимым изображением зеркала 6 в делительной пластине 8 (6').

Если зеркало 6 расположено так, что зеркала 5 и 6' параллельны, то образуются полосы равного наклона, имеющие форму концентрических колец и локализованные в бесконечности. Поэтому для их наблюдения используется зрительная труба с объективом 11 и окуляром 12. Диафрагма 9 служит для ограничения пучка лучей, направляющихся в зрительную трубу.

Если же зеркала 5 и 6' образуют воздушный клин, то возникают полосы равной толщины, локализованные в плоскости клина и представляющие собой параллельные линии. Для их наблюдения используют перемещающийся объектив 10, фокальная плоскость которого совмещена с поверхностью зеркала 5. Ширину и направление интерференционных полос можно регулировать наклоном зеркал.

Независимо оттого, что образуют зеркала 5 и 6' – плоский слой или клин, – изменение оптической длины пути в любом плече интерферометра на $L = Dm \times 10$ (10 – длина волны света, в котором наблюдается интерференция) вызывает смещение интерференционной картины на Dm порядков. Это означает, что наблюдатель видит прохождение через визирную линию прибора прохождение Dm полос.

Для измерения перемещений обычно используют схему интерферометра, в котором возникают полосы равной толщины. В этом случае смещение можно оценить визуально с точностью до $10/20$, а применение специальных методов позволяет определить смещения до $10/1000$.

Установку нуля шкалы прибора, т.е. определение полосы в монохроматической картине, соответствующей $m = 0$, можно произвести путем использования в интерферометре белого света. При пересечении мнимым зеркалом 6' зеркала 5 (клин нулевой толщины) центральная полоса картины на всех длинах волн соответствует разности фаз интерферирующих лучей равной π , т.е. интерференционному минимуму, и, следовательно, в белом свете будет темной. Тогда ближайшая к ней белая полоса находится примерно в том же месте, где и светлая полоса в монохроматическом свете с $m = 0$.

этапы выполнения работы

А. Внимательно прочитайте приведенный ниже порядок действий при работе с виртуальным эмулятором (если есть возможность, распечатайте его).

Порядок выполнения работы

Внимание!

1 Выход из эмулятора осуществляется нажатием клавиши «Esc» на клавиатуре.

2 Клавиша «Сброс» на сцене эмулятора возвращает объект контроля в начальное состояние.

3 Все операции мышкой, кроме случаев, когда специально оговорены действия правой клавишей, надо производить с помощью левой клавиши манипулятора.

1. Зажав на клавиатуре клавишу «Ctrl», нажмите в любой точке сцены с установкой левую клавишу мышки, и, удерживая её, подвигайте мышью влево или вправо, чтобы рассмотреть лабораторную установку и найти ее основные элементы:

- А – переключатель, предназначенный для включения белого света либо лазера, а также для их выключения,

- В – блок шкалы отсчета перемещений,

- С – неподвижное зеркало,

- D – блок перемещения ОК с двигателем, редуктором и ограничителем смещения,

- E – подвижное зеркало, укрепленное на ОК,

- F – оптическая система наблюдения,

- G – блок источника света, содержащий лампу накаливания (белый свет), гелий-неоновый лазер ЛГН, оптическую систему (конденсор, диафрагма, объектив коллиматора),

- H – стойка со светоделительным кубиком.

Для улучшения обзора можно использовать клавиши клавиатуры: В (приблизить сцену) и Y – (отдалить сцену).

2. Нажав мышкой переключатель на блоке А включите белый свет.

3. Щелкните правой клавишей мышки на блоке В. В появившемся окне вы увидите увеличенное изображение шкалы для отсчета перемещений объекта контроля, на котором установлено подвижное зеркало интерферометра.

4. Щелкните правой клавишей мышки на окуляре оптической системы F. В появившемся окне вы увидите интерференционную картину в белом свете и маркер нуля (белая линия посередине поля окуляра).

5. Передвигайте указатель на блоке В шкалы отсчета перемещений до появления в поле окна окуляра яркой белой полосы на правом краю спектра. Плавно двигая указатель перемещений, добейтесь того, чтобы линия указателя нуля исчезла на фоне этой полосы.

6. Установите маркер нуля шкалы блока В (красный треугольник вверху шкалы) на том делении шкалы, напротив которого остановился указатель перемещения (для того чтобы переместить маркер, нажмите на него правой клавишей мыши, и, удерживая её, перетащите маркер в нужное место; переместив маркер в нужное место, отпустите правую клавишу мыши и нажмите левую клавишу – маркер зафиксируется). Нажмите кнопку "Установить "0".

7. Нажав переключатель А, включите лазер (появятся красные лучи между зеркалами установки).

8. Отметьте красным маркером (треугольником), который находится ниже шкалы перемещений N-ое деление (число N может лежать в интервале от 1 до 10), находящееся слева от маркера нуля шкалы (чтобы переместить этот маркер, нажмите на него правой клавишей мышки, и, удерживая её, перетащите маркер в нужное место; переместив маркер, отпустите правую клавишу мыши и нажмите ее левую кнопку – маркер зафиксируется). Захватив с помощью левой клавиши мышки, двигайте указатель по шкалы отсчета перемещений вплоть до деления, помеченного маркером (тем самым сдвигая ОК на соответствующее расстояние) одновременно считая количество Dm красных интерференционных полос, проходящих через указатель нуля (белая линия в окне окуляра). Из простого соотношения

$$A = Dm \times l_0 / N,$$

где $l_0 = 0,6328$ мкм, найдите цену деления шкалы А. Нажмите кнопку "Установить "0".

9. Повторите действия п.8 не менее 5 раз для других значений N. По результатам всех наблюдений определите цену деления шкалы перемещений ОК и погрешность ее измерения.

10. Кнопка "Получить перемещение" служит для задания перемещений указателя перемещений на блоке В. Положение, в которое устанавливается указатель перемещений после нажатия кнопки "Получить перемещение" нужно отметить красным маркером (треугольником), который находится ниже шкалы перемещений ОК. Чтобы переместить этот маркер, нажмите на него правой клавишей мышки, и, удерживая её, перетащите маркер в нужное место. Переместив маркер, отпустите правую клавишу мышки и нажмите ее левую кнопку – маркер зафиксируется. Найдите искомое перемещение, используя известную цену деления шкалы А.

11. Нажмите кнопку "Установить "0". От позиции, в которую установится указатель перемещений в результате этого действия, перемещайте указатель влево до красного маркера, которым вы отметили положение указателя перемещения после нажатия на кнопку "Получить перемещение" и одновременно производите подсчет количества Dm красных интерференционных полос, прошедших через указатель нуля в окне окуляра. Определите перемещение ОК по формуле $L = Dm \times l_0$. Результат сравните с найденным в п.10.

12. Повторите действия п.п. 10 и 11 не менее пяти-шести раз, задавая перемещения с помощью кнопки "Получить перемещение".

Б. Убедитесь что у вас установлен DirectX и его версия не ниже чем 8.1, а также для дальнейшей работы вам необходим кодек: divx502.

В. Включите виртуальный эмулятор лабораторной установки и выполните работу согласно ее описанию (рисунок 1.2).

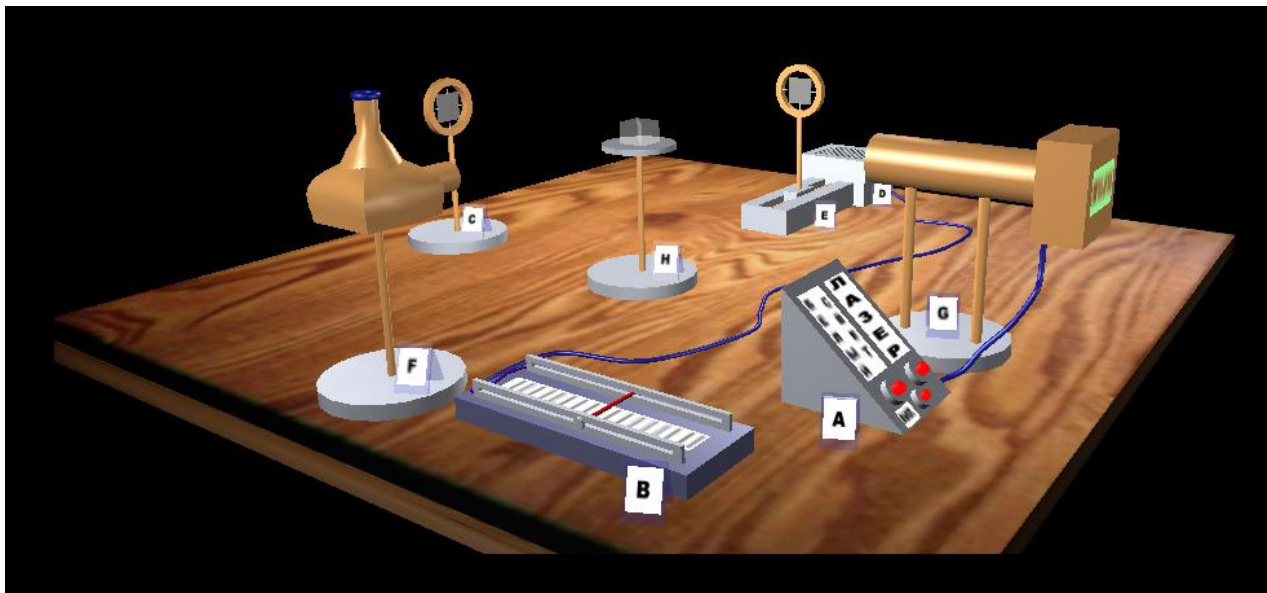


Рисунок 1.2

Контрольные вопросы и задания.

1. Нарисуйте схему интерферометра Майкельсона и объясните, как формируется интерференционная картина.
2. Как с помощью интерферометра Майкельсона получить полосы равной толщины и равного наклона?
3. Как изменяется интерференционная картина при смещении одного из зеркал?
4. Как изменяется интерференционная картина при наклоне одного из зеркал?
5. При каких условиях можно наблюдать интерференцию от лампы накаливания с помощью интерферометра Майкельсона?
6. Как отличаются интерференционные картины для случаев квазимонохроматического источника и источника, излучающего две близкие длины волны?
7. Как с помощью интерферометра Майкельсона измерить длину волны монохроматического излучения?
8. Как с помощью интерферометра Майкельсона оценить ширину полосы квазимонохроматического излучения?
9. Как с помощью интерферометра Майкельсона найти разность длин волн двойной линии в спектре излучения?
10. Как с помощью интерферометра Майкельсона измерить зависимость показателя преломления от длины волны?

3.3 Перечень теоретических вопросов к зачету
(для оценки знаний)

1. Модели оптического излучения.
2. Классификация методов и возможностей визуального и оптического контроля.
3. Предел чувствительности фотометрических измерений.
4. Структура, классификация и условия работы оптических приборов.
5. Ограничение пучков лучей в оптических приборах.
6. Видимое увеличение оптических приборов.
7. Глубина резко изображаемого пространства.
8. Разрешающая способность оптического прибора, зависящая от остроты зрения.
9. Теоретическая и практическая разрешающая способность оптического прибора.
10. Светосила, увеличение и спектральный диапазон оптического прибора.
11. Характеристики лазерного излучения по сравнению с обычными источниками света.
12. Особенности и возможности лазерного луча в системах неразрушающего контроля.
13. Конструкции, характерные параметры и области применения промышленных лазеров.
14. Принцип действия интерферометров, интерференции двух монохроматических волн.
15. Основные схемы построения интерферометров.

16. Примеры применения интерференционных информационных систем в оптическом контроле.
17. Схема и принцип работы прибора для контроля объекта методом сравнения с образцовыми деталями.
18. Схема и принцип работы прибора для контроля чистоты поверхности.
19. Принципы голографии, состав и структура голографических установок неразрушающего контроля.
20. Голограммы, методы их записи и восстановления.
21. Голографические методы анализа структуры прозрачных объектов и размеров частиц.
22. Условия использования голографических установок оптического неразрушающего контроля.
23. Метод многократных экспозиций.
24. Стробоголографический метод.
25. Принцип действия волоконно-оптических датчиков физических величин.
26. Устройство амплитудных, фазовых, поляризационных, частотных датчиков.
27. Разрывные и безразрывные датчики.
28. Шторочный волоконно-оптический датчик давления.
29. Волоконно-оптические рефлексометрические датчики.
30. Конструкции и применение волоконно-оптических датчиков.
31. Фазовый волоконно-оптический датчик на основе интерферометра Маха-Цендера – гидрофон.
32. Обзор методов цифровой обработки изображений. Области практического применения методов обработки изображений и распознавания образов.
33. Адаптивное повышение контрастности изображений. Алгоритмы сглаживания изображений. Границы изображений и их обнаружение.
34. Пакет прикладных компьютерных программ по расчету оптических систем «ОПАЛ».
35. Обширная база данных оптических систем «LensVIEW».
36. Программное обеспечение для технических эндоскопов, лазерных дальномеров, тепловизоров, систем лазерного сканирования объектов и т.п.
37. Требования, предъявляемые к визуальному контролю и диагностике определенного объекта контроля.
38. Подготовка объекта контроля для проведения ВИК. Зоны контроля для проведения ВИК.
39. Обнаружение и оценка дефектов при визуальном контроле. Оценка дефектов при измерительном контроле. Критерии оценки дефектов.
40. Запись дефектов и оформление результатов контроля.
41. Технологические и эксплуатационные дефекты. Измерение и оценка эксплуатационных дефектов.

3.4 Перечень типовых простых практических заданий к зачету (для оценки умений)

1. Естественная ширина спектральной линии лазерного перехода CO_2 лазера составляет 65 МГц. Чему равно среднее время нахождения частиц в данном возбужденном состоянии?
2. Под каким углом к оси резонатора ϕ должны быть расположены плоскости брюстеровских окошек газоразрядной трубки газового лазера? Показатель преломления стекла, из которого изготовлены окошки, равен $n = 1,5$.
3. Коэффициент вредных потерь некоторого лазера на рубине равен $0,015 \text{ см}^{-1}$. Определите оптимальный по выходной мощности непрерывного лазера коэффициент отражения зеркала плоского резонатора в случае использование активной среды длиной 8 см. Считать, что оптимальное зеркало резонатора определяется условием равенства полезных и вредных потерь резонатора, а одно из зеркал резонатора полностью отражает падающее на него излучение.

4. Коэффициент вредных потерь плоского двухзеркального резонатора некоторого гелий-неонового лазера равен $2,1 \cdot 10^{-4} \text{ см}^{-1}$. Определите оптимальный по выходной мощности коэффициент отражения зеркала лазерного резонатора. Длина газоразрядной трубки лазера 70 см. Считать, что оптимальное зеркало резонатора определяется условием равенства полезных и вредных потерь резонатора, а одно из зеркал резонатора полностью отражает падающее на него излучение.
5. Толщина оптического волновода полупроводникового полоскового лазера на гетероструктурах составляет 3 мкм. Длина волны излучения лазера 1,5 мкм. Чему равна полная дифракционная угловая расходимость излучения лазера α (градусов) в плоскости, перпендикулярной плоскости волновода, если волновод поддерживает в этой плоскости существование простейшей поперечной моды?
6. Толщина оптического волновода полупроводникового полоскового лазера на гетероструктурах составляет 3 мкм. Длина волны излучения лазера 0,84 мкм. Чему равна полная дифракционная угловая расходимость излучения лазера α (градусов) в плоскости, перпендикулярной плоскости полоскового волновода, если волновод поддерживает в этой плоскости существование простейшей поперечной моды?
7. Телесный угол Ω равен отношению площади поверхности, вырезанной на сфере конусом светового пучка, исходящего из центра сферы к квадрату радиуса сферы r : $\Omega = s/r^2$. Телесный угол связан с плоским углом, характеризующим угловую расходимость светового пучка кругового сечения α , соотношением: $\Omega = 2\pi(1 - \cos\alpha) \approx \pi \sin^2\alpha$.
8. Диаметр световедущей сердцевины волоконного лазера с диодной накачкой равен 10 мкм. Плотность мощности, при которой происходит оптический пробой поверхности стекла равна 1 ГВт/см^2 . Чему равна предельная мощность непрерывной генерации лазера, ограниченная оптической прочностью выходного торца волоконного лазера, если спектр излучения лазера содержит 10 дискретных частот, называемых «продольными модами резонатора»?
9. Диаметр световедущей сердцевины волоконного лазера с диодной накачкой равен 30 мкм. Плотность мощности, при которой происходит оптический пробой поверхности стекла равна 1 ГВт/см^2 . Чему в этом случае равна предельная мощность непрерывной одночастотной генерации лазера, ограниченная оптической прочностью выходного торца волоконного лазера?
10. Диаметр световедущей сердцевины волоконного лазера с диодной накачкой равен 30 мкм. Плотность мощности, при которой происходит оптический пробой поверхности стекла равна 1 ГВт/см^2 . Чему в этом случае равна предельная мощность непрерывной генерации лазера, ограниченная оптической прочностью выходного торца волоконного лазера, если спектр излучения лазера содержит 10 дискретных частот, называемых «продольными модами резонатора»?
11. Лазер работает в моноимпульсном режиме. Энергия, накопленная в активном стержне лазера длиной 8 см за время импульса накачки, составляет 5 Дж. Коэффициент вредных потерь резонатора равен 0,01 см. Резонатор лазера образован зеркалами с коэффициентами отражения 1,0 и 0,5. Оцените энергию моноимпульса, излучаемого лазером.
12. Чему равна ширина огибающей спектрального контура излучения идеального лазера, генерирующего моноимпульс с огибающей гауссовой формы с полушириной τ ? Все величины, как это принято, измеряют по уровню $1/2$ от максимального значения.
13. Чему равна ширина спектрального контура излучения идеального лазера, работающего в непрерывном режиме «синхронизации мод» и генерирующего периодическую

- последовательность одинаковых импульсов с огибающей гауссовой формы, каждый из которых имеет длительность, измеренную по уровню $\frac{1}{2}$ от максимума, равную τ ?
14. Сечение поглощения ионов Cr^{+3} в кристалле рубина равно $2,3 \cdot 10^{-20} \text{ см}^2$. Коэффициент усиления рубина, работающего в режиме модуляции добротности резонатора, достигает $0,4 \text{ см}^{-1}$. Оцените максимально возможную энергию моноимпульсной генерации лазера на кристалле рубина объемом 2 см^3 , которую можно получить в этом случае. Вредные потери лазерного резонатора считать малыми.
 15. Длина резонатора гелий-неонового лазера, работающего в спектральном диапазоне $0,63 \text{ мкм}$, равна 70 см . Ширина спектрального контура усиления неона равна $1,5 \text{ ГГц}$. Чему равно максимальное число дискретных частот, в спектре излучения такого лазера?
 16. Длина резонатора гелий-неонового лазера, работающего в спектральном диапазоне $0,63 \text{ мкм}$ равна 30 см . Ширина спектрального контура усиления неона равна $1,5 \text{ ГГц}$. Чему равно максимальное число дискретных частот, в спектре излучения такого лазера?

3.5 Перечень типовых практических заданий к зачету (для оценки навыков и (или) опыта деятельности)

1. Начертите структурно-логическую схему оптической информационной системы.
2. Опишите принцип работы лазеров.
3. Начертите схему формирования спектра излучения.
4. Опишите режимы генерации лазера.
5. Какие бывают методы получения интерференции оптического излучения?
6. Начертите схему интерферометра Маха Цендера.
7. Начертите схему интерферометра Майкельсона.
8. Начертите схему интерферометра Фабри-Перо.
9. Начертите схему интерферометра Рэлея.
10. Начертите схему голографического интерферометра.

4. Методические материалы, определяющие процедуру оценивания знаний, умений, навыков и (или) опыта деятельности

В таблице приведены описания процедур проведения контрольно-оценочных мероприятий и процедур оценивания результатов обучения с помощью оценочных средств в соответствии с рабочей программой дисциплины.

Наименование оценочного средства	Описания процедуры проведения контрольно-оценочного мероприятия и процедуры оценивания результатов обучения
Тестирование (компьютерные технологии)	Тестирование проводится по результатам освоения тем или разделов дисциплины или по окончании ее изучения во время практических занятий. Во время проведения тестирования пользоваться учебниками, справочниками, конспектами лекций, тетрадями для практических занятий не разрешено. Преподаватель на практическом занятии, предшествующем занятию проведения теста, доводит до обучающихся: темы, количество заданий в тесте, время выполнения. Результаты тестирования видны обучающемуся на компьютере сразу после прохождения теста
Лабораторная работа	Защита лабораторных работ проводится во время лабораторных занятий. Во время проведения защиты лабораторной работы пользоваться учебниками, справочниками, конспектами лекций, тетрадями не разрешено. Преподаватель на лабораторной работе, предшествующей занятию проведения защиты лабораторной работы, доводит до обучающихся: номер защищаемой лабораторной работы, время на защиту лабораторной работы. Преподаватель информирует обучающихся о результатах защиты лабораторной работы сразу после ее контрольно-оценочного мероприятия

Для организации и проведения промежуточной аттестации составляются типовые контрольные задания или иные материалы, необходимые для оценки знаний, умений, навыков и (или) опыта деятельности, характеризующих этапы формирования компетенций в процессе освоения образовательной программы.

Перечень теоретических вопросов и типовые практические задания разного уровня сложности для проведения промежуточной аттестации обучающиеся получают в начале семестра через электронную информационно-образовательную среду ИрГУПС (личный кабинет обучающегося).

Описание процедур проведения промежуточной аттестации в форме зачета и оценивания результатов обучения

При проведении промежуточной аттестации в форме зачета преподаватель может воспользоваться результатами текущего контроля успеваемости в течение семестра. С целью использования результатов текущего контроля успеваемости, преподаватель подсчитывает среднюю оценку уровня сформированности компетенций обучающегося (сумма оценок, полученных обучающимся, делится на число оценок).

Шкала и критерии оценивания уровня сформированности компетенций в результате изучения дисциплины при проведении промежуточной аттестации в форме зачета по результатам текущего контроля (без дополнительного аттестационного испытания)

Средняя оценка уровня сформированности компетенций по результатам текущего контроля	Шкала оценивания
Оценка не менее 3,0 и нет ни одной неудовлетворительной оценки по текущему контролю	«зачтено»
Оценка менее 3,0 или получена хотя бы одна неудовлетворительная оценка по текущему контролю	«не зачтено»

Если оценка уровня сформированности компетенций обучающегося не соответствует критериям получения зачета без дополнительного аттестационного испытания, то

промежуточная аттестация проводится в форме собеседования по перечню теоретических вопросов и типовых практических задач или в форме компьютерного тестирования.

Промежуточная аттестация в форме зачета с проведением аттестационного испытания проходит на последнем занятии по дисциплине.

При проведении промежуточной аттестации в форме компьютерного тестирования вариант тестового задания формируется из фонда тестовых заданий по дисциплине случайным образом, но с условием: 50 % заданий должны быть заданиями открытого типа и 50 % заданий – закрытого типа.