

ФЕДЕРАЛЬНОЕ АГЕНТСТВО ЖЕЛЕЗНОДОРОЖНОГО ТРАНСПОРТА

Федеральное государственное бюджетное образовательное учреждение
высшего образования
«Иркутский государственный университет путей сообщения»
(ФГБОУ ВО ИРГУПС)

УТВЕРЖДЕНА
приказом и.о. ректора
от «08» мая 2020 г. № 267-1

Б1.В.ДВ.08.02 Аналоговые и цифровые измерительные системы

рабочая программа дисциплины

Специальность/направление подготовки – 12.03.01 Приборостроение

Специализация/профиль – Приборы и методы контроля качества и диагностики

Квалификация выпускника – Бакалавр

Форма и срок обучения – очная форма 4 года

Кафедра-разработчик программы – Физика, механика и приборостроение

Общая трудоемкость в з.е. – 7

Часов по учебному плану (УП) – 252

В том числе в форме практической подготовки (ПП) –

62

(очная)

Формы промежуточной аттестации

очная форма обучения:

зачет 6 семестр, экзамен 7 семестр

Очная форма обучения	Распределение часов дисциплины по семестрам			
	Семестр	6	7	Итого
Вид занятий	Часов по УП	Часов по УП	Часов по УП	Часов по УП
Аудиторная контактная работа по видам учебных занятий/ в т.ч. в форме ПП*	68/34	28/28	96/62	
– лекции	34		34	
– практические (семинарские)	17/17	14/14	31/31	
– лабораторные	17/17	14/14	31/31	
Самостоятельная работа	76	44	120	
Экзамен		36	36	
Итого	144/34	108/28	252/62	

* В форме ПП – в форме практической подготовки.

ИРКУТСК

Рабочая программа дисциплины разработана в соответствии с федеральным государственным образовательным стандартом высшего образования – бакалавриат по направлению подготовки 12.03.01 Приборостроение, утвержденным Приказом Министерства науки и высшего образования Российской Федерации от 19.09.2017 № 945.

Программу составил(и):

д.ф.-м.н., доцент, профессор, А.Ю. Портной

Рабочая программа рассмотрена и одобрена для использования в учебном процессе на заседании кафедры «Физика, механика и приборостроение», протокол от «22» апреля 2020 г. № 12

Зав. кафедрой, к.т.н, доцент

С.В. Пахомов

1 ЦЕЛЬ И ЗАДАЧА ДИСЦИПЛИНЫ	
1.1 Цель дисциплины	
1	усвоение обучающимися вопросов теории и практики дискретных преобразований, принципов построения цифровых устройств, анализа их метрологических характеристик
1.2 Задача дисциплины	
1	формирование у студентов логического мышления, использованию вопросов теории в их практической деятельности, получение практических навыков для решения задач проектирования современных цифровых измерительных приборов и устройств
1.3 Цель воспитания и задачи воспитательной работы в рамках дисциплины	
Профессионально-трудовое воспитание обучающихся	
Цель профессионально-трудового воспитания – формирование у обучающихся осознанной профессиональной ориентации, понимания общественного смысла труда и значимости его для себя лично, ответственного, сознательного и творческого отношения к будущей деятельности, профессиональной этики, способности предвидеть изменения, которые могут возникнуть в профессиональной деятельности, и умению работать в изменённых, вновь созданных условиях труда.	
Цель достигается по мере решения в единстве следующих задач:	
– формирование сознательного отношения к выбранной профессии;	
– воспитание чести, гордости, любви к профессии, сознательного отношения к профессиональному долгу, понимаемому как личная ответственность и обязанность;	
– формирование психологии профессионала;	
– формирование профессиональной культуры, этики профессионального общения;	
– формирование социальной компетентности и другие задачи, связанные с имиджем профессии и авторитетом транспортной отрасли	

2 МЕСТО ДИСЦИПЛИНЫ В СТРУКТУРЕ ОПОП	
Блок/часть ОПОП	Блок 1. Дисциплины / Часть, формируемая участниками образовательных отношений
2.1 Дисциплины и практики, на которых основывается изучение данной дисциплины	
1	Б1.В.ДВ.03.01 Методы обработки измерительной информации
2	Б1.В.ДВ.05.01 Основы программирования в задачах неразрушающего контроля
3	Б1.В.ДВ.07.01 Детали приборов и основы конструирования
4	Б1.В.ДВ.09.01 Основы программирования микропроцессоров
5	Б1.В.ДВ.10.01 Электроника и микропроцессорная техника
6	Б1.В.ДВ.13.01 Визуальный и оптический контроль
7	Б1.В.ДВ.15.01 Акустический и ультразвуковой контроль
8	Б1.В.ДВ.16.01 Радиоволновой контроль
9	Б2.О.03(П) Производственная - проектно-конструкторская практика
10	Б2.О.04(Н) Производственная - научно-исследовательская работа
2.2 Дисциплины и практики, для которых изучение данной дисциплины необходимо как предшествующее	
1	Б1.В.ДВ.04.01 Обнаружение и фильтрация сигналов в неразрушающем контроле
2	Б1.В.ДВ.08.01 Схемотехника измерительных устройств
3	Б1.В.ДВ.12.01 Источники и приемники излучения
4	Б1.В.ДВ.14.01 Радиационный контроль
5	Б1.В.ДВ.19.01 Контроль проникающими веществами
6	Б1.В.ДВ.20.01 Электромагнитный контроль
7	Б1.В.ДВ.21.01 Техническая диагностика на железнодорожном транспорте
8	Б2.О.03(П) Производственная - проектно-конструкторская практика
9	Б2.О.04(Н) Производственная - научно-исследовательская работа
10	Б3.01(Д) Подготовка к процедуре защиты выпускной квалификационной работы
11	Б3.02(Д) Защита выпускной квалификационной работы

3 ПЛАНИРУЕМЫЕ РЕЗУЛЬТАТЫ ОБУЧЕНИЯ ПО ДИСЦИПЛИНЕ, СООТНЕСЕННЫЕ С ТРЕБОВАНИЯМИ К РЕЗУЛЬТАТАМ ОСВОЕНИЯ ОБРАЗОВАТЕЛЬНОЙ ПРОГРАММЫ		
Код и наименование компетенции	Код и наименование индикатора достижения компетенции	Планируемые результаты обучения
ПК-1 Способен к проектированию и конструированию	ПК-1.2 Разрабатывает технические требования и задания, проектирует и конструирует оптические и	Знать: основные типы базовых электронных измерительных схем, узлов и блоков, и принципы их работы, аналоговых и цифровых измерительных приборов и систем.

оптотехники, оптических и оптико-электронных приборов и комплексов	оптико-электронные приборы, комплексы и их составные части	Уметь: составлять структурные и принципиальные схемы электронных аналоговых и цифровых измерительных приборов и устройств.
		Владеть: навыками работы со справочной и специальной литературой по расчётам и конструированию измерительной аппаратуры и выбору элементной базы проектируемых устройств.

4 СТРУКТУРА И СОДЕРЖАНИЕ ДИСЦИПЛИНЫ

Код	Наименование разделов, тем и видов работ	Очная форма				*Код индикатора достижения компетенции	
		Семестр	Часы				
			Лек	Пр	Лаб		СР
1.0	Раздел 1. Транзисторы.						
1.1	Виды транзисторов и их параметры	6	4	2/2		6	ПК-1.2
1.2	Принцип работы и применение	6	6	3/3		10	ПК-1.2
1.3	Лабораторная работа "Измерение параметров схемы включения биполярного транзистора с общим эмиттером"	6			2/2	4	ПК-1.2
2.0	Раздел 2. Операционные усилители.						
2.1	Инвертирующий усилитель	6	6	4/4		10	ПК-1.2
2.2	Неинвертирующий усилитель	6	6	2/2		10	ПК-1.2
2.3	Лабораторная работа "Исследование характеристик RC цепочки"	6			4/4	4	ПК-1.2
2.4	Лабораторная работа "Расчет, создание и исследование инвертирующего и неинвертирующего усилителя"	6			4/4	4	ПК-1.2
2.5	Лабораторная работа "Дифференциальный усилитель"	6			3/3	4	ПК-1.2
2.6	Лабораторная работа "Свойства низкочастотного активного фильтра"	6			2/2	4	ПК-1.2
3.0	Раздел 3. Шумы в датчиках и интерфейсных схемах.						
3.1	Шумы и источники вносимого шума	6	6	4/4		8	ПК-1.2
3.2	Способы защиты от шумов в датчиках и интерфейсных схемах	6	6	2/2		8	ПК-1.2
3.3	Лабораторная работа "Исследование шумов, помех, и методов экранирования"	6			2/2	4	ПК-1.2
	Форма промежуточной аттестации – зачет	6					ПК-1.2
4.0	Раздел 4. Аналого-цифровые преобразователи и цифроаналоговые преобразователи.						
4.1	Аналого-цифровые преобразователи	7		4/4		10	ПК-1.2
4.2	Цифроаналоговые преобразователи	7		4/4		8	ПК-1.2
4.3	Лабораторная работа "Аналого-цифровые преобразователи"	7			4/4	6	ПК-1.2
4.4	Лабораторная работа "Цифроаналоговые преобразователи"	7			4/4	6	ПК-1.2
5.0	Раздел 5. Интерфейсные схемы для связи с компьютером.						
5.1	Общие сведения	7		2/2		4	ПК-1.2
5.2	Интерфейсы микропроцессорных систем	7		4/4		4	ПК-1.2
5.3	Лабораторная работа "Интерфейсы микропроцессорных систем"	7			6/6	6	ПК-1.2
	Форма промежуточной аттестации – экзамен	7			36		ПК-1.2
	Итого часов (без учёта часов на промежуточную аттестацию)		34	31/31	31/31	120	

5 ФОНД ОЦЕНОЧНЫХ СРЕДСТВ ДЛЯ ПРОВЕДЕНИЯ ТЕКУЩЕГО КОНТРОЛЯ УСПЕВАЕМОСТИ И ПРОМЕЖУТОЧНОЙ АТТЕСТАЦИИ ОБУЧАЮЩИХСЯ ПО ДИСЦИПЛИНЕ

Фонд оценочных средств для проведения текущего контроля успеваемости и промежуточной аттестации по дисциплине оформлен в виде приложения № 1 к рабочей программе дисциплины и размещен в электронной информационно-образовательной среде Университета, доступной обучающемуся через его личный кабинет

6 УЧЕБНО-МЕТОДИЧЕСКОЕ И ИНФОРМАЦИОННОЕ ОБЕСПЕЧЕНИЕ ДИСЦИПЛИНЫ

6.1 Учебная литература

6.1.1 Основная литература

	Библиографическое описание	Кол-во экз. в библиотеке/ онлайн
6.1.1.1	Белопольский, В. М. Аналого-цифровые и цифроаналоговые преобразователи: лабораторный практикум :- 2-е изд., испр. и доп. / В. М. Белопольский, В. М. Немчинов. Москва : НИЯУ МИФИ, 2010. - 76с. - Текст: электронный. - URL: http://e.lanbook.com/books/element.php?p11_id=75712 (дата обращения: 19.04.2023)	Онлайн
6.1.1.2	Опадчий, Ю. Ф. Аналоговая и цифровая электроника : (Полный курс) : Учеб. для вузов / Ю. Ф. Опадчий, О. П. Глудкин, А. И. Гуров ; ред. : О. П. Глудкин. М. : Горячая линия-Телеком, 2002. - 768с.	20
6.1.1.3	Портной, А. Ю. Основы фильтрации сигналов : учебное пособие / А. Ю. Портной. Иркутск : ИрГУПС, 2017. - 120с. - Текст: электронный. - URL: https://e.lanbook.com/book/134711 (дата обращения: 19.04.2023)	Онлайн
6.1.1.4	Портной, Александр Юрьевич Введение в цифровую схемотехнику и программирование систем измерения учеб. пособие по дисциплинам "Основы проектирования приборов и систем", "Компьютерный технологии в приборостроении", "Основы программирования микропроцессоров" : учеб. пособие по дисциплинам "Основы проектирования приборов и систем", "Компьютерный технологии в приборостроении", "Основы программирования микропроцессоров" / А. Ю. Портной ; Федер. агентство ж.-д. трансп., Иркут. гос. ун-т путей сообщ.. Иркутск : ИрГУПС, 2012. - 107с.	90
6.1.1.5	Портной, Александр Юрьевич Введение в цифровую схемотехнику и программирование систем измерения [в 2 ч.] : учеб. пособие по дисциплинам "Основы проектирования приборов и систем", "Компьютерные технологии в приборостроении" / А. Ю. Портной ; Федер. агентство ж.-д. трансп., Иркут. гос. ун-т путей сообщ.. Иркутск : ИрГУПС, 2011. - 142с.	50

6.1.2 Дополнительная литература

	Библиографическое описание	Кол-во экз. в библиотеке/ онлайн
6.1.2.1	Лебедев, А. И. Физика полупроводниковых приборов : учебное пособие / А. И. Лебедев. Москва : Физматлит, 2008. - 488с. - Текст: электронный. - URL: https://biblioclub.ru/index.php?page=book&id=68403 (дата обращения: 14.09.2022)	Онлайн
6.1.2.2	Микушин, А.В. Цифровые устройства и микропроцессоры : учеб. пособие для ВУЗов / А. Микушин, А. Сажнев, В. Сединин. СПб. : БХВ-Петербург, 2010. - 832с.	Онлайн

6.1.3 Учебно-методические разработки (в т. ч. для самостоятельной работы обучающихся)

	Библиографическое описание	Кол-во экз. в библиотеке/ онлайн
6.1.3.1	Портной, А.Ю. Методические указания по изучению дисциплины Б1.В.ДВ.08.02 Аналоговые и цифровые измерительные системы по направлению подготовки 12.03.01 Приборостроение, профиль Приборы и методы контроля качества и диагностики / А.Ю.Портной; ИрГУПС. – Иркутск : ИрГУПС, 2023. – 14 с - Текст: электронный. - URL: https://www.irgups.ru/eis/for_site/umkd_files/mu_6886_1400_2020_1_signed.pdf	Онлайн

6.2 Ресурсы информационно-телекоммуникационной сети «Интернет»

6.2.1	Электронно-библиотечная система «Университетская библиотека онлайн», https://biblioclub.ru/
6.2.2	Электронно-библиотечная система «Издательство Лань», https://e.lanbook.com/

6.3 Программное обеспечение и информационные справочные системы

6.3.1 Базовое программное обеспечение	
6.3.1.1	Microsoft Windows Professional 10, государственный контракт от 20.07.2021 № 0334100010021000013-01
6.3.1.2	Microsoft Office Russian 2010, государственный контракт от 20.07.2021 № 0334100010021000013-01
6.3.1.3	FoxitReader, свободно распространяемое программное обеспечение http://free-software.com.ua/pdf-viewer/foxit-reader/
6.3.1.4	Adobe Acrobat Reader DC свободно распространяемое программное обеспечение https://get.adobe.com/ru/reader/enterprise/
6.3.1.5	Яндекс. Браузер. Прикладное программное обеспечение общего назначения, Офисные приложения, лицензия – свободно распространяемое программное обеспечение по лицензии BSD License.
6.3.2 Специализированное программное обеспечение	
6.3.2.1	Не предусмотрено
6.3.3 Информационные справочные системы	
6.3.3.1	Не предусмотрены
6.4 Правовые и нормативные документы	
6.4.1	Не предусмотрены

7 ОПИСАНИЕ МАТЕРИАЛЬНО-ТЕХНИЧЕСКОЙ БАЗЫ, НЕОБХОДИМОЙ ДЛЯ ОСУЩЕСТВЛЕНИЯ УЧЕБНОГО ПРОЦЕССА ПО ДИСЦИПЛИНЕ	
1	Корпуса А, Б, В, Г, Д, Е ИрГУПС находятся по адресу г. Иркутск, ул. Чернышевского, д. 15; корпус Л ИрГУПС находится – по адресу г. Иркутск, ул. Лермонтова, д.80
2	Учебная аудитория Г-201 для проведения лекционных и практических занятий, лабораторных работ, групповых и индивидуальных консультаций, курсового проектирования (выполнения курсовых работ), текущего контроля и промежуточной аттестации. Основное оборудование: специализированная мебель, мультимедиапроектор, экран, компьютер. Для проведения занятий имеются учебно-наглядные пособия (презентации, плакаты).
3	Лаборатория «Электроника приборов неразрушающего контроля» Е-118(2) для проведения практических занятий, лабораторных работ, групповых и индивидуальных консультаций, курсового проектирования (выполнения курсовых работ), текущего контроля и промежуточной аттестации. Основное оборудование: специализированная мебель, мультимедиапроектор (переносной), экран (переносной), компьютер. Для проведения занятий имеются учебно-наглядные пособия (презентации, плакаты). блоки индикации вольтметра В 7-53/1; блоки осциллографич. BORDO В-221; генераторы Agent В-230; генератор сигналов; генератор сигналов произвольной формы; осциллограф приставки; осциллограф цифровой В-421; термовоздушные паяльные станции Vasu BK-898D; блок питания Traco Power TSL; вольтметры В7-35; вольтметр В7-38; дымоуловитель QUICK493; ПЭВМ.
4	Помещения для самостоятельной работы обучающихся оснащены компьютерной техникой, подключенной к информационно-телекоммуникационной сети «Интернет», и обеспечены доступом в электронную информационно-образовательную среду ИрГУПС. Помещения для самостоятельной работы обучающихся: – читальные залы; – учебные залы вычислительной техники А-401, А-509, А-513, А-516, Д-501, Д-503, Д-505, Д-507; – помещения для хранения и профилактического обслуживания учебного оборудования – А-521

8 МЕТОДИЧЕСКИЕ УКАЗАНИЯ ДЛЯ ОБУЧАЮЩИХСЯ ПО ОСВОЕНИЮ ДИСЦИПЛИНЫ	
Вид учебной деятельности	Организация учебной деятельности обучающегося
Лекция	<p>Лекция (от латинского «lection» – чтение) – вид аудиторных учебных занятий. Лекция: закладывает основы научных знаний в систематизированной, последовательной, обобщенной форме; раскрывает состояние и перспективы развития соответствующей области науки и техники; концентрирует внимание обучающихся на наиболее сложных, узловых вопросах; стимулирует познавательную активность обучающихся.</p> <p>Во время лекционных занятий обучающийся должен уметь сконцентрировать внимание на изучаемых проблемах и включить в работу все виды памяти: словесную, образную и моторно-двигательную. Для этого весь материал, излагаемый преподавателем, обучающемуся необходимо конспектировать. На полях конспекта следует помечать вопросы, выделенные обучающимся для консультации с преподавателем. Выводы, полученные в виде формул, рекомендуется в конспекте подчеркивать или обводить рамкой, чтобы лучше запоминались. Полезно составить краткий справочник, содержащий определения важнейших понятий лекции. К каждому занятию следует разобрать материал</p>

	<p>предыдущей лекции. Изучая материал по учебнику или конспекту лекций, следует переходить к следующему вопросу только в том случае, когда хорошо усвоен предыдущий вопрос. Ряд вопросов дисциплины может быть вынесен на самостоятельное изучение. Такое задание требует оперативного выполнения. В конспекте лекций необходимо оставить место для освещения упомянутых вопросов. Обозначить вопросы, термины, материал, который вызывает трудности, пометить и попытаться найти ответ в рекомендуемой литературе. Если самостоятельно не удастся разобраться в материале, то необходимо сформулировать вопрос и задать преподавателю на консультации, на практическом занятии</p>
<p>Практическое занятие</p>	<p>Практическое занятие – вид аудиторных учебных занятий, целенаправленная форма организации учебного процесса, при реализации которой обучающиеся по заданию и под руководством преподавателя выполняют практические задания. Практические задания направлены на углубление научно-теоретических знаний и овладение определенными методами работы, в процессе которых вырабатываются умения и навыки выполнения тех или иных учебных действий в данной сфере науки. Практические занятия развивают научное мышление и речь, позволяют проверить знания обучающихся, выступают как средства оперативной обратной связи; цель практических занятий – углублять, расширять, детализировать знания, полученные на лекции, в обобщенной форме и содействовать выработке навыков профессиональной деятельности.</p> <p>На практических занятиях подробно рассматриваются основные вопросы дисциплины, разбираются основные типы задач. К каждому практическому занятию следует заранее самостоятельно выполнить домашнее задание и выучить лекционный материал к следующей теме. Систематическое выполнение домашних заданий обязательно и является важным фактором, способствующим успешному усвоению дисциплины</p>
<p>Лабораторная работа</p>	<p>Основной целью лабораторных работ является теоретическое обоснование, наглядное и/или экспериментальное подтверждение и/или проверка существенных теоретических положений (законов, закономерностей) анализ существующих методик и методов их реализации и т.д. Они занимают преимущественное место при изучении дисциплин обязательной части и части, формируемой участниками образовательных отношений Блока 1.</p> <p>Исходя из цели, содержанием лабораторных работ могут быть:</p> <ul style="list-style-type: none"> - экспериментальная проверка формул, методик расчета; - проведение натурных измерений свойств, рабочих параметров, режимов работы при помощи лабораторного оборудования и/или стендов и макетов; - ознакомление, анализ и теоретические выкладки по устройству, принципу действия и способам обслуживания аппаратов, деталей машин, механизмов, процессов, протекающих в них при этом и т.д.; - наглядная графическая интерпретация чертежей, схем, объемных поверхностей и т.д., воспроизводимых с помощью специализированного программного обеспечения; - имитационное моделирование процессов, протекающих в сложных химических, физических, механических, электрических и пр. объектах; - наглядное представление о работе персонала конкретной организации или подразделения ОАО «РЖД» посредством моделирования штатных и внештатных ситуаций в виртуальных специализированных АРМ (автоматизированных рабочих мест); - установление и подтверждение закономерностей (путем сравнения проведенного эксперимента и рассчитанных значений) и т.д.; - ознакомление с методиками проведения экспериментов, наглядным устройством стенд-макетов и пр.; - установление свойств веществ, их качественных и количественных характеристик; - анализ различных характеристик процессов, в том числе производственных и иных процессов; - расчет параметров различных явлений и процессов, смоделировать которые не возможно в реальных условиях (например, чрезвычайные ситуации и пр.); - наблюдение развития явлений, процессов и др. <p>Допускается иное содержание лабораторных работ, если это будет способствовать реализации целей и задач дисциплины и формированию соответствующих компетенций.</p> <p>По характеру выполняемых лабораторных работ возможны:</p> <ul style="list-style-type: none"> - ознакомительные работы, используемые для закрепления изученного теоретического материалы; - аналитические работы, используемые для получения новой информации на основе формализованных методов; - творческие работы, ориентированные на самостоятельный выбор подходов решения задач. <p>Прежде, чем приступить к лабораторным занятиям, обучающимся необходимо повторить теоретический материал по теме работы. Каждая лабораторная работа оснащена методическими указаниями, разработанными преподавателями, ведущими дисциплину</p>

<p>Самостоятельная работа</p>	<p>Обучение по дисциплине «Аналоговые и цифровые измерительные системы» предусматривает активную самостоятельную работу обучающегося. В разделе 4 рабочей программы, который называется «Структура и содержание дисциплины», все часы самостоятельной работы расписаны по темам и вопросам, а также указана необходимая учебная литература: обучающийся изучает учебный материал, разбирает примеры и решает разноуровневые задачи в рамках выполнения как общих домашних заданий, так и индивидуальных домашних заданий (ИДЗ) и других видов работ, предусмотренных рабочей программой дисциплины. При выполнении домашних заданий обучающемуся следует обратиться к задачам, решенным на предыдущих практических занятиях, решенным домашним работам, а также к примерам, приводимым лектором. Если этого будет недостаточно для выполнения всей работы можно дополнительно воспользоваться учебными пособиями, приведенными в разделе 6.1 «Учебная литература». Если, несмотря на изученный материал, задание выполнить не удастся, то в обязательном порядке необходимо посетить консультацию преподавателя, ведущего практические занятия, и/или консультацию лектора.</p> <p>Домашние задания, индивидуальные домашние задания и другие работы, предусмотренные рабочей программой дисциплины должны быть выполнены обучающимся в установленные преподавателем сроки в соответствии с требованиями к оформлению текстовой и графической документации, сформулированным в Положении «Требования к оформлению текстовой и графической документации. Нормоконтроль»</p>
<p>Комплекс учебно-методических материалов по всем видам учебной деятельности, предусмотренным рабочей программой дисциплины (модуля), размещен в электронной информационно-образовательной среде ИрГУПС, доступной обучающемуся через его личный кабинет</p>	

Приложение № 1 к рабочей программе

ФОНД ОЦЕНОЧНЫХ СРЕДСТВ

**для проведения текущего контроля успеваемости
и промежуточной аттестации**

1. Общие положения

Фонд оценочных средств (ФОС) является составной частью нормативно-методического обеспечения системы оценки качества освоения обучающимися образовательной программы.

Фонд оценочных средств предназначен для использования обучающимися, преподавателями, администрацией ИрГУПС, а также сторонними образовательными организациями для оценивания качества освоения образовательной программы и уровня сформированности компетенций у обучающихся.

Задачами ФОС являются:

- оценка достижений обучающихся в процессе изучения дисциплины;
- обеспечение соответствия результатов обучения задачам будущей профессиональной деятельности через совершенствование традиционных и внедрение инновационных методов обучения в образовательный процесс;
- самоподготовка и самоконтроль обучающихся в процессе обучения.

Фонд оценочных средств сформирован на основе ключевых принципов оценивания: валидность, надежность, объективность, эффективность.

Для оценки уровня сформированности компетенций используется трехуровневая система:

- минимальный уровень освоения, обязательный для всех обучающихся по завершению освоения образовательной программы; дает общее представление о виде деятельности, основных закономерностях функционирования объектов профессиональной деятельности, методов и алгоритмов решения практических задач;

- базовый уровень освоения, превышение минимальных характеристик сформированности компетенций; позволяет решать типовые задачи, принимать профессиональные и управленческие решения по известным алгоритмам, правилам и методикам;

- высокий уровень освоения, максимально возможная выраженность характеристик компетенций; предполагает готовность решать практические задачи повышенной сложности, нетиповые задачи, принимать профессиональные и управленческие решения в условиях неполной определенности, при недостаточном документальном, нормативном и методическом обеспечении.

2. Перечень компетенций, в формировании которых участвует дисциплина.

Программа контрольно-оценочных мероприятий. Показатели оценивания компетенций, критерии оценки

Дисциплина «Аналоговые и цифровые измерительные системы» участвует в формировании компетенций:

ПК-1. Способен к проектированию и конструированию оптоэлектронных приборов и комплексов

Программа контрольно-оценочных мероприятий очная форма обучения

№	Наименование контрольно-оценочного мероприятия	Объект контроля	Код индикатора достижения компетенции	Наименование оценочного средства (форма проведения*)
6 семестр				
1.0	Раздел 1. Транзисторы			
1.1	Текущий контроль	Виды транзисторов и их параметры	ПК-1.2	В рамках ПП**: Тестирование (компьютерные технологии)
1.2	Текущий контроль	Принцип работы и применение	ПК-1.2	В рамках ПП**: Тестирование (компьютерные технологии)
1.3	Текущий контроль	Лабораторная работа "Измерение параметров схемы включения биполярного транзистора с общим эмиттером"	ПК-1.2	В рамках ПП**: Лабораторная работа (письменно/устно)
2.0	Раздел 2. Операционные усилители			
2.1	Текущий контроль	Инвертирующий усилитель	ПК-1.2	В рамках ПП**: Тестирование (компьютерные технологии)
2.2	Текущий контроль	Неинвертирующий усилитель	ПК-1.2	В рамках ПП**: Тестирование (компьютерные технологии)
2.3	Текущий контроль	Лабораторная работа "Исследование характеристик РС цепочки"	ПК-1.2	В рамках ПП**: Лабораторная работа (письменно/устно)
2.4	Текущий контроль	Лабораторная работа "Расчет, создание и исследование инвертирующего и неинвертирующего усилителя"	ПК-1.2	В рамках ПП**: Лабораторная работа (письменно/устно)
2.5	Текущий контроль	Лабораторная работа "Дифференциальный усилитель"	ПК-1.2	В рамках ПП**: Лабораторная работа (письменно/устно)
2.6	Текущий контроль	Лабораторная работа "Свойства низкочастотного активного фильтра"	ПК-1.2	В рамках ПП**: Лабораторная работа (письменно/устно)
3.0	Раздел 3. Шумы в датчиках и интерфейсных схемах			
3.1	Текущий контроль	Шумы и источники вносимого шума	ПК-1.2	В рамках ПП**: Тестирование (компьютерные технологии)
3.2	Текущий контроль	Способы защиты от шумов в датчиках и интерфейсных схемах	ПК-1.2	В рамках ПП**: Тестирование (компьютерные технологии)
3.3	Текущий контроль	Лабораторная работа "Исследование шумов, помех, и методов экранирования"	ПК-1.2	В рамках ПП**: Лабораторная работа (письменно/устно)

	Промежуточная аттестация	Раздел 1. Транзисторы. Раздел 2. Операционные усилители. Раздел 3. Шумы в датчиках и интерфейсных схемах.	ПК-1.2	Зачет (собеседование) Зачет - тестирование (компьютерные технологии)
7 семестр				
4.0	Раздел 4. Аналого-цифровые преобразователи и цифроаналоговые преобразователи			
4.1	Текущий контроль	Аналого-цифровые преобразователи	ПК-1.2	В рамках ПП**: Тестирование (компьютерные технологии)
4.2	Текущий контроль	Цифроаналоговые преобразователи	ПК-1.2	В рамках ПП**: Тестирование (компьютерные технологии)
4.3	Текущий контроль	Лабораторная работа "Аналого-цифровые преобразователи"	ПК-1.2	В рамках ПП**: Лабораторная работа (письменно/устно)
4.4	Текущий контроль	Лабораторная работа "Цифроаналоговые преобразователи"	ПК-1.2	В рамках ПП**: Лабораторная работа (письменно/устно)
5.0	Раздел 5. Интерфейсные схемы для связи с компьютером			
5.1	Текущий контроль	Общие сведения	ПК-1.2	В рамках ПП**: Тестирование (компьютерные технологии)
5.2	Текущий контроль	Интерфейсы микропроцессорных систем	ПК-1.2	В рамках ПП**: Тестирование (компьютерные технологии)
5.3	Текущий контроль	Лабораторная работа "Интерфейсы микропроцессорных систем"	ПК-1.2	В рамках ПП**: Лабораторная работа (письменно/устно)
	Промежуточная аттестация	Раздел 4. Аналого-цифровые преобразователи и цифроаналоговые преобразователи. Раздел 5. Интерфейсные схемы для связи с компьютером.	ПК-1.2	Экзамен (собеседование) Экзамен - тестирование (компьютерные технологии)

*Форма проведения контрольно-оценочного мероприятия: устно, письменно, компьютерные технологии.

**ПП – практическая подготовка

Описание показателей и критериев оценивания компетенций.

Описание шкал оценивания

Контроль качества освоения дисциплины включает в себя текущий контроль успеваемости и промежуточную аттестацию. Текущий контроль успеваемости и промежуточная аттестация обучающихся проводятся в целях установления соответствия достижений обучающихся поэтапным требованиям образовательной программы к результатам обучения и формирования компетенций.

Текущий контроль успеваемости – основной вид систематической проверки знаний, умений, навыков обучающихся. Задача текущего контроля – оперативное и регулярное управление учебной деятельностью обучающихся на основе обратной связи и корректировки. Результаты оценивания учитываются в виде средней оценки при проведении промежуточной аттестации.

Для оценивания результатов обучения используется четырехбалльная шкала: «отлично», «хорошо», «удовлетворительно», «неудовлетворительно» и двухбалльная шкала: «зачтено», «не зачтено».

Перечень оценочных средств, используемых для оценивания компетенций, а также краткая характеристика этих средств приведены в таблице.

Текущий контроль

№	Наименование оценочного средства	Краткая характеристика оценочного средства	Представление оценочного средства в ФОС
1	Тестирование (компьютерные технологии)	Система стандартизированных заданий, позволяющая автоматизировать процедуру измерения уровня знаний и умений обучающегося. Может быть использовано для оценки знаний, умений, навыков и (или) опыта деятельности обучающихся	Фонд тестовых заданий
2	Лабораторная работа	Средство, позволяющее оценить умение обучающегося письменно/устно излагать суть поставленной задачи, самостоятельно применять стандартные методы решения поставленной задачи с использованием имеющейся лабораторной базы, проводить анализ полученного результата работы. Может быть использовано для оценки умений, навыков и (или) опыта деятельности обучающихся	Образец задания для выполнения лабораторной работы и примерный перечень вопросов для ее защиты

Промежуточная аттестация

№	Наименование оценочного средства	Краткая характеристика оценочного средства	Представление оценочного средства в ФОС
1	Зачет	Средство, позволяющее оценить знания, умения, навыков и (или) опыта деятельности обучающегося по дисциплине. Может быть использовано для оценки знаний, умений, навыков и (или) опыта деятельности обучающихся	Перечень теоретических вопросов и практических заданий к зачету
2	Тест – промежуточная аттестация в форме зачета	Система автоматизированного контроля освоения компетенций (части компетенций) обучающимся по дисциплине (модулю) с использованием информационно-коммуникационных технологий. Может быть использовано для оценки знаний, умений, навыков и (или) опыта деятельности обучающихся	Фонд тестовых заданий
3	Экзамен	Средство, позволяющее оценить знания, умения, навыков и (или) опыта деятельности обучающегося по дисциплине. Может быть использовано для оценки знаний, умений, навыков и (или) опыта деятельности обучающихся	Перечень теоретических вопросов и практических заданий (образец экзаменационного билета) к экзамену
4	Тест – промежуточная аттестация в форме экзамена	Система автоматизированного контроля освоения компетенций (части компетенций) обучающимся по дисциплине (модулю) с использованием информационно-коммуникационных технологий. Может быть использовано для оценки знаний, умений, навыков и (или) опыта деятельности обучающихся	Фонд тестовых заданий

Критерии и шкалы оценивания компетенций в результате изучения дисциплины при проведении промежуточной аттестации в форме зачета и экзамена. Шкала оценивания уровня освоения компетенций

Шкалы оценивания		Критерии оценивания	Уровень освоения компетенции
«отлично»	«зачтено»	Обучающийся правильно ответил на теоретические вопросы. Показал отличные знания в рамках учебного материала. Правильно выполнил практические задания. Показал отличные умения и владения навыками применения полученных знаний и	Высокий

		умений при решении задач в рамках учебного материала. Ответил на все дополнительные вопросы	
«хорошо»		Обучающийся с небольшими неточностями ответил на теоретические вопросы. Показал хорошие знания в рамках учебного материала. С небольшими неточностями выполнил практические задания. Показал хорошие умения и владения навыками применения полученных знаний и умений при решении задач в рамках учебного материала. Ответил на большинство дополнительных вопросов	Базовый
«удовлетворительно»		Обучающийся с существенными неточностями ответил на теоретические вопросы. Показал удовлетворительные знания в рамках учебного материала. С существенными неточностями выполнил практические задания. Показал удовлетворительные умения и владения навыками применения полученных знаний и умений при решении задач в рамках учебного материала. Допустил много неточностей при ответе на дополнительные вопросы	Минимальный
«неудовлетворительно»	«не зачтено»	Обучающийся при ответе на теоретические вопросы и при выполнении практических заданий продемонстрировал недостаточный уровень знаний и умений при решении задач в рамках учебного материала. При ответах на дополнительные вопросы было допущено множество неправильных ответов	Компетенция не сформирована

Тест – промежуточная аттестация в форме зачета и экзамена

Шкала оценивания		Критерии оценивания
«отлично»	«зачтено»	Обучающийся верно ответил на 90 – 100 % тестовых заданий при прохождении тестирования
«хорошо»		Обучающийся верно ответил на 80 – 89 % тестовых заданий при прохождении тестирования
«удовлетворительно»		Обучающийся верно ответил на 70 – 79 % тестовых заданий при прохождении тестирования
«неудовлетворительно»	«не зачтено»	Обучающийся верно ответил на 69 % и менее тестовых заданий при прохождении тестирования

Критерии и шкалы оценивания результатов обучения при проведении текущего контроля успеваемости

Тестирование

Шкалы оценивания		Критерии оценивания
«отлично»	«зачтено»	Обучающийся верно ответил на 90 – 100 % тестовых заданий при прохождении тестирования
«хорошо»		Обучающийся верно ответил на 80 – 89 % тестовых заданий при прохождении тестирования
«удовлетворительно»		Обучающийся верно ответил на 70 – 79 % тестовых заданий при прохождении тестирования
«неудовлетворительно»	«не зачтено»	Обучающийся верно ответил на 69 % и менее тестовых заданий при прохождении тестирования

Лабораторная работа

Шкалы оценивания		Критерии оценивания
«отлично»	«зачтено»	Лабораторная работа выполнена в обозначенный преподавателем срок, письменный отчет без замечаний.

		Лабораторная работа выполнена обучающимся в полном объеме с соблюдением необходимой последовательности. Обучающийся работал полностью самостоятельно; показал необходимые для проведения работы теоретические знания, практические умения и навыки. Работа (отчет) оформлена аккуратно, в наиболее оптимальной для фиксации результатов форме
«хорошо»		Лабораторная работа выполнена в обозначенный преподавателем срок, письменный отчет с небольшими недочетами. Лабораторная работа выполнена обучающимся в полном объеме и самостоятельно. Допущены отклонения от необходимой последовательности выполнения, не влияющие на правильность конечного результата. Работа показывает знание обучающимся основного теоретического материала и овладение умениями, необходимыми для самостоятельного выполнения работы. Допущены неточности и небрежность в оформлении результатов работы (отчета)
«удовлетворительно»		Лабораторная работа выполнена с задержкой, письменный отчет с недочетами. Лабораторная работа выполняется и оформляется обучающимся при посторонней помощи. На выполнение работы затрачивается много времени. Обучающийся показывает знания теоретического материала, но испытывает затруднение при самостоятельной работе с источниками знаний или приборами
«неудовлетворительно»	«не зачтено»	Лабораторная работа не выполнена, письменный отчет не представлен. Результаты, полученные обучающимся, не позволяют сделать правильных выводов и полностью расходятся с поставленной целью. Показывается плохое знание теоретического материала и отсутствие необходимых умений. Лабораторная работа не выполнена, у учащегося отсутствуют необходимые для проведения работы теоретические знания, практические умения и навыки

3. Типовые контрольные задания или иные материалы, необходимые для оценки знаний, умений, навыков и (или) опыта деятельности

3.1 Типовые контрольные задания для проведения тестирования

Фонд тестовых заданий по дисциплине содержит тестовые задания, распределенные по разделам и темам, с указанием их количества и типа.

Структура фонда тестовых заданий по дисциплине

Индикатор достижения компетенции	Тема в соответствии с РПД	Характеристика ТЗ	Количество тестовых заданий, типы ТЗ
ПК-1.2	Виды транзисторов и их параметры	Знание	2 – ОТЗ 2 – ЗТЗ
		Умение	2 – ОТЗ 2 – ЗТЗ
		Действие	2 – ОТЗ 2 – ЗТЗ
ПК-1.2	Принцип работы и применение	Знание	2 – ОТЗ 2 – ЗТЗ
		Умение	2 – ОТЗ 2 – ЗТЗ
		Действие	2 – ОТЗ 2 – ЗТЗ
ПК-1.2	Инвертирующий усилитель	Знание на выбор	2 – ОТЗ 2 – ЗТЗ
		Умение	2 – ОТЗ 2 – ЗТЗ

		Действие	2 – ОТЗ 2 – ЗТЗ
ПК-1.2	Неинвертирующий усилитель	Знание	2 – ОТЗ 2 – ЗТЗ
		Умение	2 – ОТЗ 2 – ЗТЗ
		Действие	2 – ОТЗ 2 – ЗТЗ
		Умение	2 – ОТЗ 2 – ЗТЗ
		Действие	2 – ОТЗ 2 – ЗТЗ
ПК-1.2	Шумы и источники вносимого шума	Знание на выбор	2 – ОТЗ 2 – ЗТЗ
		Умение	2 – ОТЗ 2 – ЗТЗ
		Действие	2 – ОТЗ 2 – ЗТЗ
ПК-1.2	Способы защиты от шумов в датчиках и интерфейсных схемах	Знание	2 – ОТЗ 2 – ЗТЗ
		Умение	2 – ОТЗ 2 – ЗТЗ
		Действие	2 – ОТЗ 2 – ЗТЗ
ПК-1.2	Аналого-цифровые преобразователи	Знание	2 – ОТЗ 2 – ЗТЗ
		Умение	2 – ОТЗ 2 – ЗТЗ
		Действие	2 – ОТЗ 2 – ЗТЗ
ПК-1.2	Цифроаналоговые преобразователи	Знание на выбор	2 – ОТЗ 2 – ЗТЗ
		Умение	2 – ОТЗ 2 – ЗТЗ
		Действие	2 – ОТЗ 2 – ЗТЗ
ПК-1.2	Общие сведения	Знание	2 – ОТЗ 2 – ЗТЗ
		Умение	2 – ОТЗ 2 – ЗТЗ
		Действие	2 – ОТЗ 2 – ЗТЗ
ПК-1.2	Интерфейсы микропроцессорных систем	Знание	2 – ОТЗ 2 – ЗТЗ
		Умение	2 – ОТЗ 2 – ЗТЗ
		Действие	2 – ОТЗ 2 – ЗТЗ
		Итого	60 – ОТЗ 60 – ЗТЗ

Полный комплект ФТЗ хранится в электронной информационно-образовательной среде ИрГУПС и обучающийся имеет возможность ознакомиться с демонстрационным вариантом ФТЗ.

Ниже приведен образец типового варианта итогового теста, предусмотренного рабочей программой дисциплины.

Образец типового теста,
предусмотренного рабочей программой дисциплины

Выберите правильный ответ.

1. В каких режимах могут работать полевые транзисторы?

- А) активном, отсечки и насыщения
- Б) пассивном и активном

В) дырочном и пробойном

Г) лавинном и тепловом

Ответ: А

2. На чем основана работа полевого транзистора?

А) использовании основных носителей заряда

Б) использовании интегральных микросхем

В) наличии удельного сопротивления

Г) наличии перехода

Ответ: А

3. Какие параметры характеризуют устойчивость транзистора при работе в диапазоне температур:

А) тепловые

Б) амплитудные

В) частотные

Г) шумовые

Ответ: А

4. Сколько режимов работы биполярного транзистора существует?

А) 4

Б) 3

В) 2

Г) 1

Ответ: А

5. В каком режиме эмиттерный переход имеет обратное включение, а коллекторный переход — прямое:

А) инверсном

Б) активном

В) режиме насыщения

Г) режиме отсечки

Ответ: А

6. В чём достоинство схемы с общим коллектором?

А) большое входное сопротивление

Б) малое входное сопротивление

В) большое выходное сопротивление

Г) усиление напряжения

Ответ: А

7. Какой из перечисленных параметров не относится к усилителям электрических сигналов:

А) коэффициент усиления по току

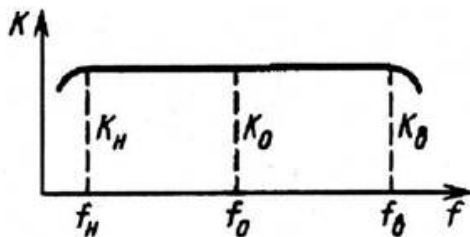
Б) динамический диапазон

В) коэффициент стабилизации

Г) коэффициент гармоник

Ответ: В

8. Какая характеристика усилителя изображена на рисунке



А) фазочастотная

Б) амплитудно-частотная

В) амплитудная

Г) переходная

Ответ: Б

9. Какой параметр усилителя вычисляется по формуле

$$F = 1 + \gamma \cdot K$$

А) коэффициент усиления по напряжению

Б) динамический диапазон

В) коэффициент гармоник

Г) глубина обратной связи

Ответ: Г

10. Каждый из транзисторов двухтактного бестрансформаторного усилителя мощности работает в режиме класса

Ответ: В

11. Усилительный каскад на биполярном транзисторе, включенном по схеме с общим эмиттером, изменяет фазу входного напряжения на

Ответ: 180 градусов

12. При каком режиме работы биполярного транзистора эмиттерный переход смещен в прямом, а коллекторный – в обратном направлении?

Ответ: активном

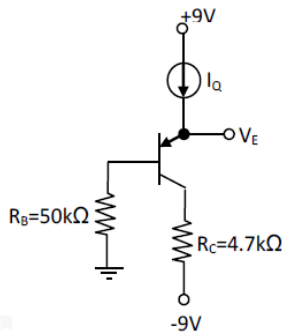
13. Усилительный каскад на биполярном транзисторе, включенном по схеме с общим коллектором, изменяет фазу входного напряжения на

Ответ: не изменяет фазу

14. В каком режиме работы биполярного транзистора эмиттерный и коллекторный переходы смещены в прямом направлении?

Ответ: насыщения

15. В схеме используется транзистор PNP-типа, если $I_Q = 1 \text{ mA}$ и коэффициент β равен 50, значение V_C (напряжение коллектора) будет равно (округлите до двух знаков после запятой):

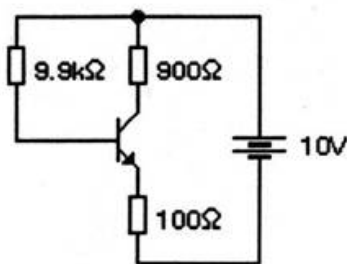


Ответ: -4,39

16. В приведенной схеме использован транзистор с параметрами

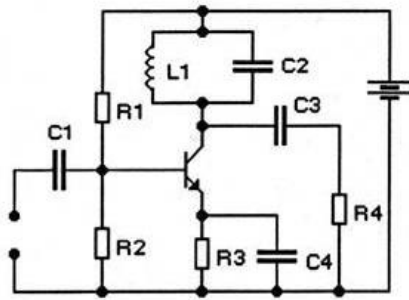
$$h_{11Э} = 100, h_{21Э} = 50.$$

Чему равен ток коллектора?



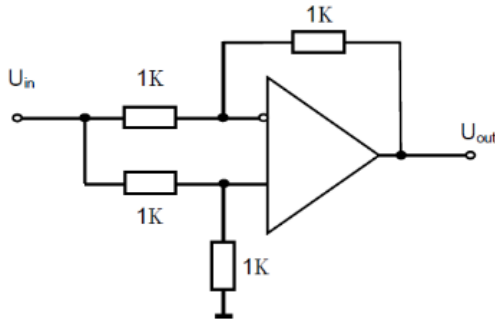
Ответ: 50мА

17. Какое устройство представлено на рисунке?



Ответ: избирательный усилитель

18. Какова величина коэффициента усиления этой схемы (ответ в размах) в случае идеального ОУ?



Ответ: 0

3.2 Типовые задания для выполнения лабораторной работы и примерный перечень вопросов для ее защиты

Контрольные варианты заданий выложены в электронной информационно-образовательной среде ИрГУПС, доступной обучающемуся через его личный кабинет.

Ниже приведен образец типовых вариантов заданий для выполнения лабораторных работ и примерный перечень вопросов для их защиты.

Образец заданий для выполнения лабораторных работ и примерный перечень вопросов для их защиты

«Лабораторная работа “Дифференциальный усилитель”»

Цель работы: исследование характеристик дифференциального каскада.

Приборы и принадлежности: лабораторная установка “Дифференциальный усилитель”.

Порядок выполнения работы:

1. Провести расчёт дифференциального каскада (определить величины сопротивлений R_1 , R_2 , R_3 , R_4 , R_5). Для этого использовать характеристики транзистора, смоделированные в лабораторной работе "Исследование характеристик и параметров биполярного транзистора" по номеру варианта, указанному преподавателем и рассмотренную выше методику расчета схемы.
2. Исследовать влияние на коэффициент усиления и АЧХ схемы значения $\beta(BF)$ (начальное значение, затем в 2 и 4 раза меньшие значения для обоих транзисторов). Результаты исследования представить в виде графиков.
3. Исследовать влияние на коэффициент усиления и АЧХ схемы неидентичности значений $\beta(BF)$ транзисторов (начальное значение для обоих транзисторов, затем в 2 и 4 раза меньшие значения для одного из них). Результаты исследования представить в виде графиков.
4. Исследовать влияние на коэффициент усиления и АЧХ схемы значение C_{JC} (емкость перехода база-коллектор начальное значение по умолчанию). Значения C_{JC} увеличить в 10 и 100 раз у обоих транзисторов. Результаты исследования АЧХ схемы представить в виде графиков. Работу выполнить в форме компьютерного моделирования и анализа схемы в программе Micro-Cap.

код											
-----	--	--	--	--	--	--	--	--	--	--	--

В) Повторить Б) для значений $k_i - 2,3,4,\dots,64$

Г) Построить по таблице амплитудную характеристику АЦП.

4. Определить напряжение смещения нуля U_{10} на входе АЦП.

А) Установить с помощью регуляторов R_1 и R_2 напряжение на выходе АЦП U_{ax} , при котором происходит переключение выходного кода 000000 на код 000001. Зафиксировать значение U_{x1}

Б) Установить и зафиксировать напряжение на входе АЦП U_{x2} при котором происходит переключение кодов с 000001 на код 000010.

В) Определить напряжение смещения нуля $U_{1.0}$ по формуле:

$$U_{1,0} = \frac{U_{x1} - (\Delta U \cdot N_1 - 0,5 \cdot \Delta U) + U_{x2} - (\Delta U \cdot N_2 - 0,5 \cdot \Delta U)}{2}$$

где N_1, N_2 - числовые эквиваленты цифровых кодов, их значения определяются по формуле:

$$N = 2^{n-1}a_n + 2^{n-2}a_{n-1} + \dots + 2^0a_1$$

Числому эквиваленту N_1 соответствует код 000001, а эквиваленту N_2 - 000010.

5. Определить абсолютную погрешность преобразования АЦП в конечной точке шкалы дпш.

А) Установить с помощью регуляторов напряжение на входе АЦП U_{x62} , при котором происходит переключение выходного кода с 111101 на код 111110. Записать значение U_{x62} .

Б) Установить с помощью регуляторов напряжение на входе АЦП U_{x63} , при котором происходит переключение выходного кода с 111110 на код 111111. Записать значение U_{x63}

В) Определить величину δ по формуле:

$$\delta = \frac{U_{x62} + U_{x63}}{2} - (U_{max} - 0,5 \cdot \Delta U)$$

Контрольные вопросы

1. Перечислите назначения и области применения ЦАП.
2. Дайте классификацию ЦАП.
3. Перечислите требования, предъявляемые к ЦАП.
4. Назовите и поясните основные параметры ЦАП.
5. Объясните принцип действия ЦАП.

3.3 Перечень теоретических вопросов к зачету (для оценки знаний)

1. Принцип работы биполярного транзистора.
2. Принцип работы полевого транзистора.
3. Схемы включения биполярных и полевых транзисторов.
4. Разновидности и режимы работы биполярного транзистора.

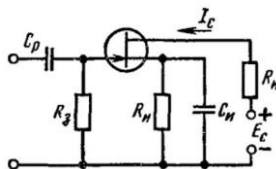
5. Классификация операционных усилителей по параметрам: ОУ общего назначения, прецизионные, быстродействующие, микромощные, многоканальные и др.
6. Инвертирующий усилитель.
7. Неинвертирующий усилитель.
8. Собственные шумы
9. Вносимый шум
10. Электрическое экранирование
11. Блокировочные конденсаторы
12. Экранирование от магнитных полей
13. Механический шум
14. Слои заземления
15. Развязка по цепи заземления и паразитные контуры заземления
16. Шум Зеебека

3.4 Перечень типовых простых практических заданий к зачету (для оценки умений)

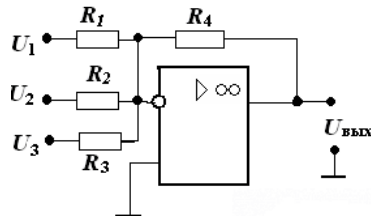
1. Расчет параметров схемы включения транзистора с общим эмиттером с установкой рабочей точки стабильным током базы.
2. Расчет параметров схемы включения транзистора с общим эмиттером с параллельной обратной связью по напряжению.
3. Расчет параметров схемы включения транзистора с общим эмиттером с последовательной обратной связью по току.
4. Расчет параметров схемы включения транзистора с общим коллектором (эмиттерный повторитель).
5. Расчет параметров схемы включения транзистора с общей базой с двумя источниками питания.

3.5 Перечень типовых практических заданий к зачету (для оценки навыков и (или) опыта деятельности)

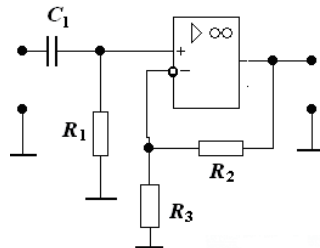
1. У полевого транзистора с управляющим р-п переходом максимальный ток стока равен 1мА, а напряжение отсечки – 4В. Какой ток будет протекать при обратном напряжении смещения затвор-исток, равном 2В? Чему равна крутизна и максимальная крутизна в этом случае?
2. В усилителе, показанном на схеме, при напряжении затвор-исток, равном 2В, ток стока равен 1 мА. Определите сопротивление резистора R_H , если падением напряжения $I_3 R_3$ можно пренебречь. Найдите напряжение E_c , если $R_H=10$ кОм, $U_{си}=4$ В.



3. Полевой транзистор с управляющим р-п переходом имеет следующие характеристики при температуре 25°C: начальный ток стока $I_{CH} = 10$ мА, напряжение отсечки $U_0 = -2$ В. Оценить, на сколько процентов изменится (увеличится или уменьшится) ток стока в пологой области выходной ВАХ, если между затвором и истоком поддерживать напряжение $U_{зи} = -0,5$ В, а температуру поднять до 85 градусов Цельсия.
4. Определите напряжение на выходе сумматора рис: если $U_1 = U_2 = U_3 = 1$ В, $R_1 = 1$ кОм, $R_2 = 2$ кОм, $R_3 = 4$ кОм, $R_4 = 12$ кОм



5. Построить ЛАЧХ усилителя, определить коэффициент усиления, f_n и f_v , если $R_1 = 20 \text{ кОм}$, $R_2 = 10 \text{ кОм}$, $R_3 = 100 \text{ кОм}$, $K = 200000$, $f_{ед} = 3 \text{ МГц}$, $C_1 = 0.7 \text{ мкФ}$



3.6 Перечень теоретических вопросов к экзамену (для оценки знаний)

1. Классификация АЦП
2. Параллельные АЦП
3. Последовательно-параллельные АЦП
4. Последовательные АЦП.
5. Интегрирующие АЦП
6. Сигма-дельта АЦП
7. Классификация ЦАП по принципу действия.
8. Параллельные ЦАП.
9. ЦАП с матрицами R-2R
10. Последовательные ЦАП
11. Входные характеристики интерфейсных схем
12. Усилители

3.7 Перечень типовых простых практических заданий к экзамену (для оценки умений)

1. Построить график выходного сигнала АЦП с произвольной величиной разрядности и частоты дискретизации.
2. Приведите схемы 4-разрядных ЦАП с матрицей конденсаторов и поясните принцип их работы.
3. Поясните принцип построения и работы двухступенчатых и конвейерных АЦП.
4. Поясните принцип построения и работы АЦП на переключаемых конденсаторах.
5. Поясните принцип построения и работы АЦП с двойным интегрированием,
6. Поясните принцип построения и работы АЦП ускоренного интегрирования,
7. Поясните принцип построения и работы АЦП последовательного счета
8. Поясните принцип построения и работы сигма-дельта АЦП
9. Поясните принцип построения и работы АЦП последовательного приближения, многоступенчатых
10. Поясните принципы ХД-модуляции.

3.8 Перечень типовых практических заданий к экзамену (для оценки навыков и (или) опыта деятельности)

1. Определите количество разрядов ЦАП, обеспечивающих формирование напряжения до 1 В с относительной погрешностью, не превышающей 0,05 % при нестабильности источника опорного напряжения 0,02 % (погрешностью нелинейности пренебречь).
2. Определите количество разрядов и допустимую нестабильность источника опорного напряжения однополярного ЦАП класса 0,1/0,05, если погрешность нелинейности ЦАП составляет 2 единицы младшего разряда (ЕМР).
3. Определите класс 10-разрядного ЦАП с погрешностью нелинейности 2 ЕМР при нестабильности источника опорного напряжения равной 0,1 %.
4. Рассчитайте характеристики фильтра 2-го порядка для ЦАП с широтно-импульсной модуляцией при частоте импульсов 1 кГц и допустимых пульсациях выходного напряжения 0,2 %.
5. Микросхема быстродействующего восьмиразрядного ЦАП К1118ПА1 построена по принципу суммирования токов, взвешенных по двоичному закону (таким образом, она реализует шкалу источников тока). Вычислите значение тока каждого из восьми разрядов, если номинальное значение выходного тока этой микросхемы ЦАП при максимальном N составляет 51 мА.

4. Методические материалы, определяющие процедуру оценивания знаний, умений, навыков и (или) опыта деятельности

В таблице приведены описания процедур проведения контрольно-оценочных мероприятий и процедур оценивания результатов обучения с помощью оценочных средств в соответствии с рабочей программой дисциплины.

Наименование оценочного средства	Описания процедуры проведения контрольно-оценочного мероприятия и процедуры оценивания результатов обучения
Тестирование (компьютерные технологии)	Тестирование проводится по результатам освоения тем или разделов дисциплины или по окончании ее изучения во время практических занятий. Во время проведения тестирования пользоваться учебниками, справочниками, конспектами лекций, тетрадями для практических занятий не разрешено. Преподаватель на практическом занятии, предшествующем занятию проведения теста, доводит до обучающихся: темы, количество заданий в тесте, время выполнения. Результаты тестирования видны обучающемуся на компьютере сразу после прохождения теста
Лабораторная работа	Защита лабораторных работ проводится во время лабораторных занятий. Во время проведения защиты лабораторной работы пользоваться учебниками, справочниками, конспектами лекций, тетрадями не разрешено. Преподаватель на лабораторной работе, предшествующей занятию проведения защиты лабораторной работы, доводит до обучающихся: номер защищаемой лабораторной работы, время на защиту лабораторной работы. Преподаватель информирует обучающихся о результатах защиты лабораторной работы сразу после ее контрольно-оценочного мероприятия

Для организации и проведения промежуточной аттестации составляются типовые контрольные задания или иные материалы, необходимые для оценки знаний, умений, навыков и (или) опыта деятельности, характеризующих этапы формирования компетенций в процессе освоения образовательной программы.

Перечень теоретических вопросов и типовые практические задания разного уровня сложности для проведения промежуточной аттестации обучающиеся получают в начале семестра через электронную информационно-образовательную среду ИрГУПС (личный кабинет обучающегося).

Описание процедур проведения промежуточной аттестации в форме зачета и оценивания результатов обучения

При проведении промежуточной аттестации в форме зачета преподаватель может воспользоваться результатами текущего контроля успеваемости в течение семестра. С целью использования результатов текущего контроля успеваемости, преподаватель подсчитывает среднюю оценку уровня сформированности компетенций обучающегося (сумма оценок, полученных обучающимся, делится на число оценок).

Шкала и критерии оценивания уровня сформированности компетенций в результате изучения дисциплины при проведении промежуточной аттестации в форме зачета по результатам текущего контроля (без дополнительного аттестационного испытания)

Средняя оценка уровня сформированности компетенций по результатам текущего контроля	Шкала оценивания
Оценка не менее 3,0 и нет ни одной неудовлетворительной оценки по текущему контролю	«зачтено»
Оценка менее 3,0 или получена хотя бы одна неудовлетворительная оценка по текущему контролю	«не зачтено»

Если оценка уровня сформированности компетенций обучающегося не соответствует критериям получения зачета без дополнительного аттестационного испытания, то

промежуточная аттестация проводится в форме собеседования по перечню теоретических вопросов и типовых практических задач или в форме компьютерного тестирования.

Промежуточная аттестация в форме зачета с проведением аттестационного испытания проходит на последнем занятии по дисциплине.

При проведении промежуточной аттестации в форме компьютерного тестирования вариант тестового задания формируется из фонда тестовых заданий по дисциплине случайным образом, но с условием: 50 % заданий должны быть заданиями открытого типа и 50 % заданий – закрытого типа.

Описание процедур проведения промежуточной аттестации в форме экзамена и оценивания результатов обучения

Промежуточная аттестация в форме экзамена проводится путем устного собеседования по билетам или в форме компьютерного тестирования.

При проведении промежуточной аттестации в форме собеседования билеты составляются таким образом, чтобы каждый из них включал в себя теоретические вопросы и практические задания.

Билет содержит: два теоретических вопроса для оценки знаний. Теоретические вопросы выбираются из перечня вопросов к экзамену; два практических задания: одно из них для оценки умений (выбирается из перечня типовых простых практических заданий к экзамену); другое практическое задание для оценки навыков и (или) опыта деятельности (выбираются из перечня типовых практических заданий к экзамену).


Распределение теоретических вопросов и практических заданий по экзаменационным билетам находится в закрытом для обучающихся доступе. Разработанный комплект билетов (25-30 билетов) не выставляется в электронную информационно-образовательную среду ИрГУПС, а хранится на кафедре-разработчике фондов оценочных средств.

На экзамене обучающийся берет билет, для подготовки ответа на экзаменационный билет обучающемуся отводится время в пределах 45 минут. В процессе ответа обучающегося на вопросы и задания билета, преподаватель может задавать дополнительные вопросы.

Каждый вопрос/задание билета оценивается по четырехбалльной системе, а далее вычисляется среднее арифметическое оценок, полученных за каждый вопрос/задание. Среднее арифметическое оценок округляется до целого по правилам округления

При проведении промежуточной аттестации в форме компьютерного тестирования вариант тестового задания формируется из фонда тестовых заданий по дисциплине случайным образом, но с условием: 50 % заданий должны быть заданиями открытого типа и 50 % заданий – закрытого типа.

Образец экзаменационного билета

	<p style="text-align: center;">Экзаменационный билет № 1 по дисциплине «<u>Аналоговые и цифровые измерительные системы</u>»</p>	<p style="text-align: center;">Утверждаю: Заведующий кафедрой «_____» ИрГУПС _____</p>
<ol style="list-style-type: none">1. Классификация ЦАП по принципу действия.2. Усилители3. Рассчитайте характеристики фильтра 2-го порядка для ЦАП с широтно-импульсной модуляцией при частоте импульсов 1 кГц и допустимых пульсациях выходного напряжения 0,2 %.4. Поясните принципы ХД-модуляции.		