

ФЕДЕРАЛЬНОЕ АГЕНТСТВО ЖЕЛЕЗНОДОРОЖНОГО ТРАНСПОРТА

Федеральное государственное бюджетное образовательное учреждение
высшего образования
«Иркутский государственный университет путей сообщения»
(ФГБОУ ВО ИрГУПС)

УТВЕРЖДЕНА
приказом и.о. ректора
от «07» июня 2021 г. № 79

Б1.О.24 Организация и управление производством

рабочая программа дисциплины

Специальность/направление подготовки – 23.05.06 Строительство железных дорог, мостов и транспортных тоннелей

Специализация/профиль – Управление техническим состоянием железнодорожного пути

Квалификация выпускника – Инженер путей сообщения

Форма и срок обучения – очная форма 5 лет; заочная форма 6 лет

Кафедра-разработчик программы – Строительство железных дорог, мостов и тоннелей

Общая трудоемкость в з.е. – 4
Часов по учебному плану (УП) – 144

Формы промежуточной аттестации
очная форма обучения:
экзамен 8 семестр
заочная форма обучения:
экзамен 5 курс

Очная форма обучения

Распределение часов дисциплины по семестрам

Семестр	8	Итого
Вид занятий	Часов по УП	Часов по УП
Аудиторная контактная работа по видам учебных занятий/ в т.ч. в форме ПП*	68	68
– лекции	34	34
– практические (семинарские)	34	34
– лабораторные		
Самостоятельная работа	40	40
Экзамен	36	36
Итого	144	144

Заочная форма обучения

Распределение часов дисциплины по семестрам

Курс	5	Итого
Вид занятий	Часов по УП	Часов по УП
Аудиторная контактная работа по видам учебных занятий/ в т.ч. в форме ПП*	16	16
– лекции	8	8
– практические (семинарские)	8	8
– лабораторные		
Самостоятельная работа	110	110
Экзамен	18	18
Итого	144	144

ИРКУТСК

Электронный документ выгружен из ЕИС ФГБОУ ВО ИрГУПС и соответствует оригиналу

Подписант ФГБОУ ВО ИрГУПС Трофимов Ю.А.

00a73c5b7b623a969ccad43a81ab346d50 с 08.12.2022 14:32 по 02.03.2024 14:32 GMT+03:00

Подпись соответствует файлу документа



Рабочая программа дисциплины разработана в соответствии с федеральным государственным образовательным стандартом высшего образования – специалитет по специальности 23.05.06 Строительство железных дорог, мостов и транспортных тоннелей, утвержденным Приказом Минобрнауки России от 27.03.2018 г. № 218.

Программу составил(и):
к.т.н, доцент, О.А. Гнездилова

Рабочая программа рассмотрена и одобрена для использования в учебном процессе на заседании кафедры «Строительство железных дорог, мостов и тоннелей», протокол от «4» июня 2021 г. № 11

Зав. кафедрой, к.т.н, доцент

Н.М. Быкова

СОГЛАСОВАНО

Кафедра «Путь и путевое хозяйство», протокол от «4» июня 2021 г. № 11

Зав. кафедрой, к.т.н., доцент

Д.А. Ковенькин

1 ЦЕЛЬ И ЗАДАЧИ ДИСЦИПЛИНЫ	
1.1 Цель дисциплины	
1	формирование у обучающихся необходимых компетенций, позволяющих решать профессиональные задачи в области организации и управления строительным производством
1.2 Задачи дисциплины	
1	изучение принципов и методов организации строительных работ;
2	овладение практическими навыками организации производственного (строительного) процесса во времени и пространстве;
3	развитие способности принимать обоснованные решения в области организации и управления строительным производством
1.3 Цель воспитания и задачи воспитательной работы в рамках дисциплины	
Профессионально-трудовое воспитание обучающихся	
Цель профессионально-трудового воспитания – формирование у обучающихся осознанной профессиональной ориентации, понимания общественного смысла труда и значимости его для себя лично, ответственного, сознательного и творческого отношения к будущей деятельности, профессиональной этики, способности предвидеть изменения, которые могут возникнуть в профессиональной деятельности, и умению работать в изменённых, вновь созданных условиях труда.	
Цель достигается по мере решения в единстве следующих задач:	
– формирование сознательного отношения к выбранной профессии;	
– воспитание чести, гордости, любви к профессии, сознательного отношения к профессиональному долгу, понимаемому как личная ответственность и обязанность;	
– формирование психологии профессионала;	
– формирование профессиональной культуры, этики профессионального общения;	
– формирование социальной компетентности и другие задачи, связанные с имиджем профессии и авторитетом транспортной отрасли	
Экологическое воспитание обучающихся	
Цель экологического воспитания – формирование ответственного отношения к окружающей среде, которое строится на базе экологического сознания, что предполагает соблюдение нравственных и правовых принципов природопользования и пропаганду идей его оптимизации, активную деятельность по изучению и охране природы.	
Цель достигается по мере решения в единстве следующих задач:	
– развитие экологического сознания и устойчивого экологического поведения;	
– формирование умений и навыков разумного природопользования, нетерпимого отношения к действиям, приносящим вред экологии;	
– приобретение опыта эколого-направленной деятельности;	
– становление и развитие у обучающихся экологической культуры, бережного отношения к родной земле, природным богатствам России и мира, понимание влияния социально-экономических процессов на состояние природной и социальной среды;	
– формирование у обучающихся экологической картины мира, развитие у них стремления беречь и охранять природу;	
– развитие экологического сознания, мировоззрения и устойчивого экологического поведения	

2 МЕСТО ДИСЦИПЛИНЫ В СТРУКТУРЕ ОПОП	
Блок/часть ОПОП	Блок 1. Дисциплины / Обязательная часть
2.1 Дисциплины и практики, на которых основывается изучение данной дисциплины	
1	Б1.О.04 Безопасность жизнедеятельности
2	Б1.О.16 Общий курс железных дорог
3	Б1.О.17 Правила технической эксплуатации
4	Б1.О.26 Организация доступной среды на транспорте
5	Б1.О.40 Технология и механизация железнодорожного строительства
6	Б1.О.41 Содержание мостов и тоннелей
7	Б1.О.42 Технология и механизация содержания железнодорожного пути
2.2 Дисциплины и практики, для которых изучение данной дисциплины необходимо как предшествующее	
1	Б1.О.23 Транспортная безопасность
2	Б1.О.49 Система менеджмента качества
3	Б1.О.50 Организация, планирование и управление техническим обслуживанием железнодорожного пути
4	Б1.О.52 Путьевые машины и организация ремонтов пути
5	Б1.О.56 Инфраструктура железных дорог
6	Б3.01(Д) Выполнение выпускной квалификационной работы
7	Б3.02(Д) Защита выпускной квалификационной работы

3 ПЛАНИРУЕМЫЕ РЕЗУЛЬТАТЫ ОБУЧЕНИЯ ПО ДИСЦИПЛИНЕ, СООТНЕСЕННЫЕ С ТРЕБОВАНИЯМИ К РЕЗУЛЬТАТАМ ОСВОЕНИЯ ОБРАЗОВАТЕЛЬНОЙ ПРОГРАММЫ		
Код и наименование компетенции	Код и наименование индикатора достижения компетенции	Планируемые результаты обучения
ОПК-5 Способен разрабатывать отдельные этапы технологических процессов производства, ремонта, эксплуатации и обслуживания транспортных систем и сетей, анализировать, планировать и контролировать технологические процессы	ОПК-5.2 Умеет разрабатывать отдельные этапы технологических процессов производства ремонта, эксплуатации и обслуживания транспортных систем и сетей, анализировать, планировать и контролировать технологические процессы, осуществлять контроль соблюдения требований, действующих технических регламентов, стандартов, норм и правил в области организации, техники и технологии транспортных систем и сетей	Знать: комплекс работ по строительству железных дорог; методику составления календарных планов технологических процессов строительства; требования законодательства Российской Федерации в сфере технического регулирования в строительстве.
		Уметь: выполнять инженерные расчеты, связанные с проектированием календарных планов технологических процессов строительства; анализировать технологические процессы в строительстве; осуществлять контроль соблюдения требований действующих технических регламентов, стандартов, норм и правил в области организации строительства.
		Владеть: навыками разработки календарных планов технологических процессов строительства в соответствии с нормами и правилами в области организации строительства; знаниями о составе, порядке ведения исполнительной документации в строительстве.
ОПК-6 Способен организовывать проведение мероприятий по обеспечению безопасности движения поездов, повышению эффективности использования материально-технических, топливно-энергетических, финансовых ресурсов, применению инструментов бережливого производства, соблюдению охраны труда и техники безопасности	ОПК-6.2 Разрабатывает мероприятия по повышению уровня транспортной безопасности и эффективности использования материально-технических, топливно-энергетических, финансовых ресурсов	Знать: основные понятия, принципы и инструменты бережливого производства; методы и способы ведения строительных работ; методику расчета материально-технических ресурсов, необходимых для выполнения объемов, предусмотренных календарными планами производства строительных работ.
		Уметь: разрабатывать организационно-технологические модели в строительном производстве; оптимизировать организацию технологических процессов в строительстве, используя инструменты бережливого производства.
		Владеть: навыками разработки организационно-технологических моделей в строительном производстве; навыками оптимизации организации технологических процессов в строительстве, используя инструменты бережливого производства.
ОПК-7 Способен организовывать работу предприятий и его подразделений, направлять деятельность на развитие производства и	ОПК-7.2 Разрабатывает программы развития материально-технической базы, внедрения новой техники на основе рационального и эффективного использования технических и материальных ресурсов, применяя инструменты бережливого производства	Знать: систему обеспечения и комплектации строительных предприятий материально-техническими ресурсами; основные формы эксплуатации машин и механизмов.
		Уметь: определять потребное количество материальных и технических ресурсов на отдельные объекты строительства; составлять оптимальные транспортные схемы поставок материально-технических ресурсов от поставщиков к потребителям.

4 СТРУКТУРА И СОДЕРЖАНИЕ ДИСЦИПЛИНЫ

Код	Наименование разделов, тем и видов работ	Очная форма					Заочная форма					*Код индикатора достижения компетенции	
		Семестр	Часы				Курс	Часы					
			Лек	Пр	Лаб	СР		Лек	Пр	Лаб	СР		
3.1	Организация материально-технического обеспечения строительства	8	2	2		2	5/уст.					5	ОПК-7.2
3.2	Организация эксплуатации парка машин в строительстве	8	2			2	5/уст.					5	ОПК-7.2
4.0	Раздел 4. Организация работ по строительству железных дорог.												
4.1	Комплекс работ по строительству железной дороги. Организация работ подготовительного периода строительства	8	2			2	5/уст.					4	ОПК-5.2
4.2	Организация строительства водопропускных сооружений	8	2	4		2	5/уст.	1	1			4	ОПК-5.2
4.3	Организация возведения земляного полотна	8	2	4		2	5/уст.	1	1			4	ОПК-5.2
4.4	Организация сооружения верхнего строения пути	8	2	2		2	5/уст.	1	1			4	ОПК-5.2
4.5	Календарное планирование работ по постройке участка железнодорожной линии	8		4		2	5/уст.		1			4	ОПК-5.2
5.0	Раздел 5. Бережливое производство и использование его инструментов в профессиональной деятельности.												
5.1	. Бережливое производство и использование его инструментов в профессиональной деятельности	8	2	4		4	5/уст.	1				10	ОПК-6.2
6.0	Раздел 6. Управление железнодорожным строительством.												
6.1	Организационные формы и система управления строительством в России. Организационно-правовые формы строительно-монтажных организаций. Саморегулирование в строительстве.	8	2			2	5/уст.					5	ОПК-7.2
6.2	Функции и методы управления строительным производством	8	2			2	5/уст.					5	ОПК-7.2
	Форма промежуточной аттестации – экзамен	8			36		5/зимняя				18		ОПК-5.2 ОПК-6.2 ОПК-7.2
	Контрольная работа	8					5/зимняя					30	ОПК-5.2

4 СТРУКТУРА И СОДЕРЖАНИЕ ДИСЦИПЛИНЫ											
Код	Наименование разделов, тем и видов работ	Очная форма				Заочная форма				*Код индикатора достижения компетенции	
		Семестр	Часы			Курс	Часы				
			Лек	Пр	Лаб		СР	Лек	Пр		Лаб
	Итого часов (без учёта часов на промежуточную аттестацию)		34	34		40		8	8		110

5 ФОНД ОЦЕНОЧНЫХ СРЕДСТВ ДЛЯ ПРОВЕДЕНИЯ ТЕКУЩЕГО КОНТРОЛЯ УСПЕВАЕМОСТИ И ПРОМЕЖУТОЧНОЙ АТТЕСТАЦИИ ОБУЧАЮЩИХСЯ ПО ДИСЦИПЛИНЕ											
Фонд оценочных средств для проведения текущего контроля успеваемости и промежуточной аттестации по дисциплине оформлен в виде приложения № 1 к рабочей программе дисциплины и размещен в электронной информационно-образовательной среде Университета, доступной обучающемуся через его личный кабинет											

6 УЧЕБНО-МЕТОДИЧЕСКОЕ И ИНФОРМАЦИОННОЕ ОБЕСПЕЧЕНИЕ ДИСЦИПЛИНЫ											
6.1 Учебная литература											
6.1.1 Основная литература											
	Библиографическое описание										Кол-во экз. в библиотеке/ онлайн
6.1.1.1	Маилян, Л. Р. Документация в строительстве: учебно-справочное пособие : справочник / Л. Р. Маилян, Т. А. Хежев, Х. А. Хежев, А. Л. Маилян. Ростов-на-Дону : Феникс, 2011. - 304с. - Текст: электронный. - URL: https://biblioclub.ru/index.php?page=book&id=271549 (дата обращения: 14.09.2022)										Онлайн
6.1.1.2	Прокудин, И. В. Организация строительства железных дорог : учеб. пособие для студентов, обучающихся по специальности 271501.65 "Строительство железных дорог, мостов и транспортных тоннелей" ВПО / И. В. Прокудин, И. А. Грачев, А. Ф. Колос. М. : УМЦ по образованию на ж.-д. трансп., 2013. - 567с.										67
6.1.1.3	Прокудин, И. В. Организация строительства и реконструкции железных дорог : учеб. для вузов ж.-д. трансп. / И. В. Прокудин [и др.]. М. : УМЦ по образованию на ж.-д. трансп., 2008. - 736с.										144
6.1.1.4	Прокудин, И.В. Организация строительства железных дорог : учеб. пособие / рец.: Ю. И. Андреев, Ю. Б. Калугин. Москва : ФГБОУ «Учебно-методический центр по образованию на железнодорожном транспорте», 2013. - 568с. - Текст: электронный. - URL: https://umczdt.ru/books/1193/2630/										Онлайн
6.1.2 Дополнительная литература											
	Библиографическое описание										Кол-во экз. в библиотеке/ онлайн
6.1.2.1	Призмозонов, А. М. Производственный менеджмент в железнодорожном строительстве : учеб. для вузов ж.-д. трансп. / А. М. Призмозонов [и др.]. М. : Маршрут, 2006. - 558с.										16
6.1.2.2	Призмозонов, А. М. Производственный менеджмент в железнодорожном строительстве : учебник для студентов вузов железнодорожного транспорта / А. М. Призмозонов, Э. С. Спиридонов, В. И. Сбитнев, В. Н. Сазонов [и др.] ; под редакцией А. М. Призмозонова ; рецензенты : В. Г. Андреев, В. М. Славинский, В. С. Соколов. Москва : Маршрут, 2006. - 563с. - Текст: электронный. - URL: https://umczdt.ru/books/45/225763/										Онлайн
6.1.2.3	Спиридонов, Э. С. Решение задач организации и технологии строительства и реконструкции транспортных объектов : учеб. пособие для вузов ж.-д. трансп. / Э. С. Спиридонов, А. В. Максимов. М. : Маршрут, 2005. - 290с.										29
6.1.3 Учебно-методические разработки (в т. ч. для самостоятельной работы обучающихся)											
	Библиографическое описание										Кол-во экз. в библиотеке/ онлайн
6.1.3.1	Гнездилова О.А. Методические указания по изучению дисциплины Б1.О.24 Организация и управление производством по специальности 23.05.06 Строительство железных дорог, мостов и транспортных тоннелей, специализация Управление техническим состоянием железнодорожного пути /										Онлайн

	О.А. Гнездилова; ИрГУПС. – Иркутск: ИрГУПС, 2023. – 13 с. - Текст: электронный. - URL: https://www.irgups.ru/eis/for_site/umkd_files/mu_4026_1422_2021_1_signed.pdf
6.2 Ресурсы информационно-телекоммуникационной сети «Интернет»	
6.2.1	Электронная библиотека Учебно-методического центра по образованию на железнодорожном транспорте «ЭБ УМЦ ЖДТ» — https://umcздт.ru/books/
6.2.2	Электронно-библиотечная система «Университетская библиотека онлайн», https://biblioclub.ru/
6.3 Программное обеспечение и информационные справочные системы	
6.3.1 Базовое программное обеспечение	
6.3.1.1	Microsoft Windows Professional 10, государственный контракт от 20.07.2021 № 0334100010021000013-01
6.3.1.2	Microsoft Office Russian 2010, государственный контракт от 20.07.2021 № 0334100010021000013-01
6.3.1.3	FoxitReader, свободно распространяемое программное обеспечение http://free-software.com.ua/pdf-viewer/foxit-reader/
6.3.1.4	Adobe Acrobat Reader DC свободно распространяемое программное обеспечение https://get.adobe.com/ru/reader/enterprise/
6.3.1.5	Яндекс. Браузер. Прикладное программное обеспечение общего назначения, Офисные приложения, лицензия – свободно распространяемое программное обеспечение по лицензии BSD License
6.3.2 Специализированное программное обеспечение	
6.3.2.1	Не предусмотрено
6.3.3 Информационные справочные системы	
6.3.3.1	«КонсультантПлюс»: справочно-поисковая система [Электронный ресурс] в локальной сети науч.-техн. б-ки ИрГУПС. - Режим доступа: http://www.consultant.ru
6.4 Правовые и нормативные документы	
6.4.1	СП 48-13330-2019. Организация строительства. СНиП 12-01-2004. http://www.consultant.ru
6.4.2	РД 11-02-2006 «Требования к составу и порядку ведения исполнительной документации при строительстве, реконструкции, капитальном ремонте объектов капитального строительства и требования, предъявляемые к актам освидетельствования работ, конструкций, участков сетей инженерно-технического обеспечения». http://www.consultant.ru
6.4.3	СНиП 1.04.03-85* «Нормы продолжительности и задела в строительстве предприятий, зданий и сооружений». http://www.consultant.ru
6.4.4	Постановление Правительства РФ от 16 февраля 2008 г. №87 "Положение о составе разделов проектной документации и требования к их содержанию. http://www.consultant.ru

7 ОПИСАНИЕ МАТЕРИАЛЬНО-ТЕХНИЧЕСКОЙ БАЗЫ, НЕОБХОДИМОЙ ДЛЯ ОСУЩЕСТВЛЕНИЯ УЧЕБНОГО ПРОЦЕССА ПО ДИСЦИПЛИНЕ

1	Корпуса А, Б, В, Г, Д, Е ИрГУПС находятся по адресу г. Иркутск, ул. Чернышевского, д. 15; корпус Л ИрГУПС находится – по адресу г. Иркутск, ул. Лермонтова, д.80
2	Учебная аудитория Б-102 для проведения лекционных и практических занятий, лабораторных работ, групповых и индивидуальных консультаций, курсового проектирования (выполнения курсовых работ), текущего контроля и промежуточной аттестации. Основное оборудование: специализированная мебель, мультимедиапроектор, экран, ноутбук (переносной). Для проведения занятий имеются учебно-наглядные пособия (презентации, плакаты).
3	Учебная аудитория Б-306 для проведения лекционных и практических занятий, лабораторных работ, групповых и индивидуальных консультаций, курсового проектирования (выполнения курсовых работ), текущего контроля и промежуточной аттестации. Основное оборудование: специализированная мебель, мультимедиапроектор, экран, ноутбук (переносной). Для проведения занятий имеются учебно-наглядные пособия (презентации, плакаты)
4	Помещения для самостоятельной работы обучающихся оснащены компьютерной техникой, подключенной к информационно-телекоммуникационной сети «Интернет», и обеспечены доступом в электронную информационно-образовательную среду ИрГУПС. Помещения для самостоятельной работы обучающихся: – читальные залы; – учебные залы вычислительной техники А-401, А-509, А-513, А-516, Д-501, Д-503, Д-505, Д-507; – помещения для хранения и профилактического обслуживания учебного оборудования – А-521

8 МЕТОДИЧЕСКИЕ УКАЗАНИЯ ДЛЯ ОБУЧАЮЩИХСЯ ПО ОСВОЕНИЮ ДИСЦИПЛИНЫ

Вид учебной деятельности	Организация учебной деятельности обучающегося
--------------------------	---

Лекция	<p>Лекция (от латинского «lection» – чтение) – вид аудиторных учебных занятий. Лекция: закладывает основы научных знаний в систематизированной, последовательной, обобщенной форме; раскрывает состояние и перспективы развития соответствующей области науки и техники; концентрирует внимание обучающихся на наиболее сложных, узловых вопросах; стимулирует познавательную активность обучающихся.</p> <p>Во время лекционных занятий обучающийся должен уметь сконцентрировать внимание на изучаемых проблемах и включить в работу все виды памяти: словесную, образную и моторно-двигательную. Для этого весь материал, излагаемый преподавателем, обучающемуся необходимо конспектировать. На полях конспекта следует пометить вопросы, выделенные обучающимся для консультации с преподавателем. Выводы, полученные в виде формул, рекомендуется в конспекте подчеркивать или обводить рамкой, чтобы лучше запоминались. Полезно составить краткий справочник, содержащий определения важнейших понятий лекции. К каждому занятию следует разобрать материал предыдущей лекции. Изучая материал по учебнику или конспекту лекций, следует переходить к следующему вопросу только в том случае, когда хорошо усвоен предыдущий вопрос. Ряд вопросов дисциплины может быть вынесен на самостоятельное изучение. Такое задание требует оперативного выполнения. В конспекте лекций необходимо оставить место для освещения упомянутых вопросов. Обозначить вопросы, термины, материал, который вызывает трудности, пометить и попытаться найти ответ в рекомендуемой литературе. Если самостоятельно не удастся разобраться в материале, то необходимо сформулировать вопрос и задать преподавателю на консультации, на практическом занятии</p>
Практическое занятие	<p>Практическое занятие – вид аудиторных учебных занятий, целенаправленная форма организации учебного процесса, при реализации которой обучающиеся по заданию и под руководством преподавателя выполняют практические задания. Практические задания направлены на углубление научно-теоретических знаний и овладение определенными методами работы, в процессе которых вырабатываются умения и навыки выполнения тех или иных учебных действий в данной сфере науки. Практические занятия развивают научное мышление и речь, позволяют проверить знания обучающихся, выступают как средства оперативной обратной связи; цель практических занятий – углублять, расширять, детализировать знания, полученные на лекции, в обобщенной форме и содействовать выработке навыков профессиональной деятельности.</p> <p>На практических занятиях подробно рассматриваются основные вопросы дисциплины, разбираются основные типы задач. К каждому практическому занятию следует заранее самостоятельно выполнить домашнее задание и выучить лекционный материал к следующей теме. Систематическое выполнение домашних заданий обязательно и является важным фактором, способствующим успешному усвоению дисциплины</p>
Самостоятельная работа	<p>Обучение по дисциплине «Организация и управление производством» предусматривает активную самостоятельную работу обучающегося. В разделе 4 рабочей программы, который называется «Структура и содержание дисциплины», все часы самостоятельной работы расписаны по темам и вопросам, а также указана необходимая учебная литература: обучающийся изучает учебный материал, разбирает примеры и решает разноуровневые задачи в рамках выполнения как общих домашних заданий, так и индивидуальных домашних заданий (ИДЗ) и других видов работ, предусмотренных рабочей программой дисциплины. При выполнении домашних заданий обучающемуся следует обратиться к задачам, решенным на предыдущих практических занятиях, решенным домашним работам, а также к примерам, приводимым лектором. Если этого будет недостаточно для выполнения всей работы можно дополнительно воспользоваться учебными пособиями, приведенными в разделе 6.1 «Учебная литература». Если, несмотря на изученный материал, задание выполнить не удастся, то в обязательном порядке необходимо посетить консультацию преподавателя, ведущего практические занятия, и/или консультацию лектора.</p> <p>Домашние задания, индивидуальные домашние задания и другие работы, предусмотренные рабочей программой дисциплины должны быть выполнены обучающимся в установленные преподавателем сроки в соответствии с требованиями к оформлению текстовой и графической документации, сформулированным в Положении «Требования к оформлению текстовой и графической документации. Нормоконтроль»</p>
Комплекс учебно-методических материалов по всем видам учебной деятельности, предусмотренным рабочей программой дисциплины (модуля), размещен в электронной информационно-образовательной среде ИрГУПС, доступной обучающемуся через его личный кабинет	

Приложение № 1 к рабочей программе

ФОНД ОЦЕНОЧНЫХ СРЕДСТВ

**для проведения текущего контроля успеваемости
и промежуточной аттестации**

1. Общие положения

Фонд оценочных средств (ФОС) является составной частью нормативно-методического обеспечения системы оценки качества освоения обучающимися образовательной программы.

Фонд оценочных средств предназначен для использования обучающимися, преподавателями, администрацией ИрГУПС, а также сторонними образовательными организациями для оценивания качества освоения образовательной программы и уровня сформированности компетенций у обучающихся.

Задачами ФОС являются:

- оценка достижений обучающихся в процессе изучения дисциплины;
- обеспечение соответствия результатов обучения задачам будущей профессиональной деятельности через совершенствование традиционных и внедрение инновационных методов обучения в образовательный процесс;
- самоподготовка и самоконтроль обучающихся в процессе обучения.

Фонд оценочных средств сформирован на основе ключевых принципов оценивания: валидность, надежность, объективность, эффективность.

Для оценки уровня сформированности компетенций используется трехуровневая система:

- минимальный уровень освоения, обязательный для всех обучающихся по завершению освоения образовательной программы; дает общее представление о виде деятельности, основных закономерностях функционирования объектов профессиональной деятельности, методов и алгоритмов решения практических задач;

- базовый уровень освоения, превышение минимальных характеристик сформированности компетенций; позволяет решать типовые задачи, принимать профессиональные и управленческие решения по известным алгоритмам, правилам и методикам;

- высокий уровень освоения, максимально возможная выраженность характеристик компетенций; предполагает готовность решать практические задачи повышенной сложности, нетиповые задачи, принимать профессиональные и управленческие решения в условиях неполной определенности, при недостаточном документальном, нормативном и методическом обеспечении.

2. Перечень компетенций, в формировании которых участвует дисциплина.

Программа контрольно-оценочных мероприятий. Показатели оценивания компетенций, критерии оценки

Дисциплина «Организация и управление производством» участвует в формировании компетенций:

ОПК-5. Способен разрабатывать отдельные этапы технологических процессов производства, ремонта, эксплуатации и обслуживания транспортных систем и сетей, анализировать, планировать и контролировать технологические процессы

ОПК-6. Способен организовывать проведение мероприятий по обеспечению безопасности движения поездов, повышению эффективности использования материально-технических, топливно-энергетических, финансовых ресурсов, применению инструментов бережливого производства, соблюдению охраны труда и техники безопасности

ОПК-7. Способен организовывать работу предприятий и его подразделений, направлять деятельность на развитие производства и материально-технической базы, внедрение новой техники на основе рационального и эффективного использования технических и материальных ресурсов; находить и принимать обоснованные управленческие решения на основе теоретических знаний по экономике и организации производства

Программа контрольно-оценочных мероприятий очная форма обучения

№	Наименование контрольно-оценочного мероприятия	Объект контроля	Код индикатора достижения компетенции	Наименование оценочного средства (форма проведения*)
8 семестр				
1.0	Раздел 1. Научные основы организации строительства			
1.1	Текущий контроль	Особенности строительства железных дорог. Виды железнодорожного строительства. Участники строительства и их функции. Подрядные тоги в строительстве	ОПК-5.2	Собеседование (устно) Тестирование (компьютерные технологии)
1.2	Текущий контроль	Документация в строительстве	ОПК-5.2	Тестирование (компьютерные технологии)
1.3	Текущий контроль	Нормирование труда в строительстве	ОПК-5.2	Собеседование (устно)
2.0	Раздел 2. Основы проектирования организации строительства железных дорог			
2.1	Текущий контроль	Система проектирования организации строительства железных дорог. Способы и методы ведения работ в строительстве	ОПК-6.2	Собеседование (устно) Тестирование (компьютерные технологии)
2.2	Текущий контроль	Организационно-технологическое моделирование строительного производства	ОПК-6.2	Проверочная работа (устно/письменно)
3.0	Раздел 3. Организация материально-технического обеспечения строительства			
3.1	Текущий контроль	Организация материально-технического обеспечения строительства	ОПК-7.2	Собеседование (устно)
3.2	Текущий контроль	Организация эксплуатации парка машин в строительстве	ОПК-7.2	Собеседование (устно)
4.0	Раздел 4. Организация работ по строительству железных дорог			
4.1	Текущий контроль	Комплекс работ по строительству железной дороги. Организация работ подготовительного периода строительства	ОПК-5.2	Собеседование (устно)
4.2	Текущий контроль	Организация строительства водопропускных сооружений	ОПК-5.2	Собеседование (устно)

4.3	Текущий контроль	Организация возведения земляного полотна	ОПК-5.2	Собеседование (устно)
4.4	Текущий контроль	Организация сооружения верхнего строения пути	ОПК-5.2	Собеседование (устно)
4.5	Текущий контроль	Календарное планирование работ по постройке участка железнодорожной линии	ОПК-5.2	Собеседование (устно)
5.0	Раздел 5. Бережливое производство и использование его инструментов в профессиональной деятельности			
5.1	Текущий контроль	. Бережливое производство и использование его инструментов в профессиональной деятельности	ОПК-6.2	Собеседование (устно)
6.0	Раздел 6. Управление железнодорожным строительством			
6.1	Текущий контроль	Организационные формы и система управления строительством в России. Организационно-правовые формы строительно-монтажных организаций. Саморегулирование в строительстве.	ОПК-7.2	Тестирование (компьютерные технологии)
6.2	Текущий контроль	Функции и методы управления строительным производством	ОПК-7.2	Тестирование (компьютерные технологии)
	Промежуточная аттестация	Раздел 1. Научные основы организации строительства. Раздел 2. Основы проектирования организации строительства железных дорог. Раздел 3. Организация материально-технического обеспечения строительства. Раздел 4. Организация работ по строительству железных дорог. Раздел 5. Бережливое производство и использование его инструментов в профессиональной деятельности. Раздел 6. Управление железнодорожным строительством.	ОПК-5.2 ОПК-6.2 ОПК-7.2	Экзамен (собеседование) Экзамен - тестирование (компьютерные технологии)

Программа контрольно-оценочных мероприятий заочная форма обучения

№	Наименование контрольно-оценочного мероприятия	Объект контроля	Код индикатора достижения компетенции	Наименование оценочного средства (форма проведения*)
5 курс, сессия установочная				
1.0	Раздел 1. Научные основы организации строительства.			
1.1	Текущий контроль	Особенности строительства железных дорог. Виды железнодорожного строительства. Участники строительства и их функции. Подрядные тоги в строительстве	ОПК-5.2	Тестирование (компьютерные технологии)
1.2	Текущий контроль	Документация в строительстве	ОПК-5.2	Тестирование (компьютерные технологии)
1.3	Текущий контроль	Нормирование труда в строительстве	ОПК-5.2	Тестирование (компьютерные технологии)
2.0	Раздел 2. Основы проектирования организации строительства железных дорог.			

2.1	Текущий контроль	Система проектирования организации строительства железных дорог. Способы и методы ведения работ в строительстве	ОПК-6.2	Тестирование (компьютерные технологии)
2.2	Текущий контроль	Организационно-технологическое моделирование строительного производства	ОПК-6.2	Тестирование (компьютерные технологии)
3.0	Раздел 3. Организация материально-технического обеспечения строительства.			
3.1	Текущий контроль	Организация материально-технического обеспечения строительства	ОПК-7.2	Тестирование (компьютерные технологии)
3.2	Текущий контроль	Организация эксплуатации парка машин в строительстве	ОПК-7.2	Тестирование (компьютерные технологии)
4.0	Раздел 4. Организация работ по строительству железных дорог.			
4.1	Текущий контроль	Комплекс работ по строительству железной дороги. Организация работ подготовительного периода строительства	ОПК-5.2	Тестирование (компьютерные технологии)
4.2	Текущий контроль	Организация строительства водопропускных сооружений	ОПК-5.2	Тестирование (компьютерные технологии)
4.3	Текущий контроль	Организация возведения земляного полотна	ОПК-5.2	Тестирование (компьютерные технологии)
4.4	Текущий контроль	Организация сооружения верхнего строения пути	ОПК-5.2	Тестирование (компьютерные технологии)
4.5	Текущий контроль	Календарное планирование работ по постройке участка железнодорожной линии	ОПК-5.2	Тестирование (компьютерные технологии)
5.0	Раздел 5. Бережливое производство и использование его инструментов в профессиональной деятельности.			
5.1	Текущий контроль	Бережливое производство и использование его инструментов в профессиональной деятельности	ОПК-6.2	Тестирование (компьютерные технологии)
6.0	Раздел 6. Управление железнодорожным строительством.			
6.1	Текущий контроль	Организационные формы и система управления строительством в России. Организационно-правовые формы строительного-монтажных организаций. Саморегулирование в строительстве.	ОПК-7.2	Тестирование (компьютерные технологии)
6.2	Текущий контроль	Функции и методы управления строительным производством	ОПК-7.2	Тестирование (компьютерные технологии)
5 курс, сессия зимняя				
	Текущий контроль	Раздел 2. Основы проектирования организации строительства железных дорог. Раздел 4. Организация работ по строительству железных дорог.	ОПК-5.2	Контрольная работа (КР) (письменно)
	Промежуточная аттестация	Раздел 1. Научные основы организации строительства. Раздел 2. Основы проектирования организации строительства железных дорог.	ОПК-5.2 ОПК-6.2 ОПК-7.2	Экзамен (собеседование) Экзамен - тестирование (компьютерные технологии)

		Раздел 3. Организация материально-технического обеспечения строительства. Раздел 4. Организация работ по строительству железных дорог. Раздел 5. Бережливое производство и использование его инструментов в профессиональной деятельности. Раздел 6. Управление железнодорожным строительством.		
--	--	--	--	--

*Форма проведения контрольно-оценочного мероприятия: устно, письменно, компьютерные технологии.

Описание показателей и критериев оценивания компетенций.

Описание шкал оценивания

Контроль качества освоения дисциплины включает в себя текущий контроль успеваемости и промежуточную аттестацию. Текущий контроль успеваемости и промежуточная аттестация обучающихся проводятся в целях установления соответствия достижений обучающихся поэтапным требованиям образовательной программы к результатам обучения и формирования компетенций.

Текущий контроль успеваемости – основной вид систематической проверки знаний, умений, навыков обучающихся. Задача текущего контроля – оперативное и регулярное управление учебной деятельностью обучающихся на основе обратной связи и корректировки. Результаты оценивания учитываются в виде средней оценки при проведении промежуточной аттестации.

Для оценивания результатов обучения используется четырехбалльная шкала: «отлично», «хорошо», «удовлетворительно», «неудовлетворительно» и двухбалльная шкала: «зачтено», «не зачтено».

Перечень оценочных средств, используемых для оценивания компетенций, а также краткая характеристика этих средств приведены в таблице.

Текущий контроль

№	Наименование оценочного средства	Краткая характеристика оценочного средства	Представление оценочного средства в ФОС
1	Контрольная работа (КР)	Средство для проверки умений применять полученные знания по заранее определенной методике для решения задач или заданий по разделу дисциплины. Может быть использовано для оценки знаний, умений, навыков и (или) опыта деятельности обучающихся	Типовое задание для выполнения контрольной работы по разделам/темам дисциплины
2	Собеседование	Средство контроля на практическом занятии, организованное как специальная беседа преподавателя с обучающимся на темы, связанные с изучаемой дисциплиной, и рассчитанное на выяснение объема знаний обучающегося по определенному разделу, теме, проблеме и т.п. Может быть использовано для оценки знаний обучающихся	Вопросы для собеседования по темам/разделам дисциплины
3	Тестирование (компьютерные технологии)	Система стандартизированных заданий, позволяющая автоматизировать процедуру измерения уровня знаний и умений обучающегося. Может быть использовано для оценки знаний, умений, навыков и (или) опыта деятельности обучающихся	Фонд тестовых заданий

4	Проверочная работа	Средство проверки умений применять полученные знания для выполнения заданий определенного типа по теме или разделу. Может быть использовано для оценки знаний и умений обучающихся.	Комплекты заданий для выполнения проверочных работ по темам дисциплины
---	--------------------	--	--

Промежуточная аттестация

№	Наименование оценочного средства	Краткая характеристика оценочного средства	Представление оценочного средства в ФОС
1	Экзамен	Средство, позволяющее оценить знания, умения, навыков и (или) опыта деятельности обучающегося по дисциплине. Может быть использовано для оценки знаний, умений, навыков и (или) опыта деятельности обучающихся	Перечень теоретических вопросов и практических заданий (образец экзаменационного билета) к экзамену
2	Тест – промежуточная аттестация в форме экзамена	Система автоматизированного контроля освоения компетенций (части компетенций) обучающимся по дисциплине (модулю) с использованием информационно-коммуникационных технологий. Может быть использовано для оценки знаний, умений, навыков и (или) опыта деятельности обучающихся	Фонд тестовых заданий

Критерии и шкалы оценивания компетенций в результате изучения дисциплины при проведении промежуточной аттестации в форме экзамена. Шкала оценивания уровня освоения компетенций

Шкала оценивания	Критерии оценивания	Уровень освоения компетенции
«отлично»	Обучающийся правильно ответил на теоретические вопросы. Показал отличные знания в рамках учебного материала. Правильно выполнил практические задания. Показал отличные умения и владения навыками применения полученных знаний и умений при решении задач в рамках учебного материала. Ответил на все дополнительные вопросы	Высокий
«хорошо»	Обучающийся с небольшими неточностями ответил на теоретические вопросы. Показал хорошие знания в рамках учебного материала. С небольшими неточностями выполнил практические задания. Показал хорошие умения и владения навыками применения полученных знаний и умений при решении задач в рамках учебного материала. Ответил на большинство дополнительных вопросов	Базовый
«удовлетворительно»	Обучающийся с существенными неточностями ответил на теоретические вопросы. Показал удовлетворительные знания в рамках учебного материала. С существенными неточностями выполнил практические задания. Показал удовлетворительные умения и владения навыками применения полученных знаний и умений при решении задач в рамках учебного материала. Допустил много неточностей при ответе на дополнительные вопросы	Минимальный
«неудовлетворительно»	Обучающийся при ответе на теоретические вопросы и при выполнении практических заданий продемонстрировал недостаточный уровень знаний и умений при решении задач в рамках учебного материала. При ответах на дополнительные вопросы было допущено множество неправильных ответов	Компетенция не сформирована

Тест – промежуточная аттестация в форме экзамена

Критерии оценивания	Шкала оценивания
Обучающийся верно ответил на 90 – 100 % тестовых заданий при прохождении тестирования	«отлично»
Обучающийся верно ответил на 80 – 89 % тестовых заданий при прохождении тестирования	«хорошо»
Обучающийся верно ответил на 70 – 79 % тестовых заданий при прохождении тестирования	«удовлетворительно»
Обучающийся верно ответил на 69 % и менее тестовых заданий при прохождении тестирования	«неудовлетворительно»

Критерии и шкалы оценивания результатов обучения при проведении текущего контроля успеваемости

Контрольная работа

Шкалы оценивания		Критерии оценивания
«отлично»	«зачтено»	Обучающийся полностью и правильно выполнил задание контрольной работы. Показал отличные знания и умения в рамках усвоенного учебного материала. Контрольная работа оформлена аккуратно и в соответствии с предъявляемыми требованиями
«хорошо»		Обучающийся выполнил задание контрольной работы с небольшими неточностями. Показал хорошие знания и умения в рамках усвоенного учебного материала. Есть недостатки в оформлении контрольной работы
«удовлетворительно»		Обучающийся выполнил задание контрольной работы с существенными неточностями. Показал удовлетворительные знания и умения в рамках усвоенного учебного материала. Качество оформления контрольной работы имеет недостаточный уровень
«неудовлетворительно»	«не зачтено»	Обучающийся не полностью выполнил задания контрольной работы, при этом проявил недостаточный уровень знаний и умений

Собеседование

Шкалы оценивания		Критерии оценивания
«отлично»	«зачтено»	Глубокое и прочное усвоение программного материала. Полные, последовательные, грамотные и логически излагаемые ответы при видоизменении задания. Обучающийся свободно справляется с поставленными задачами, может обосновать принятые решения, демонстрирует владение разносторонними навыками и приемами выполнения практических работ
«хорошо»		Знание программного материала, грамотное изложение, без существенных неточностей в ответе на вопрос, правильное применение теоретических знаний, владение необходимыми навыками при выполнении практических задач
«удовлетворительно»		Обучающийся демонстрирует усвоение основного материала, при ответе допускаются неточности, при ответе недостаточно правильные формулировки, нарушение последовательности в изложении программного материала, затруднения в выполнении практических заданий Слабое знание программного материала, при ответе возникают ошибки, затруднения при выполнении практических работ
«неудовлетворительно»	«не зачтено»	Не было попытки выполнить задание

Тестирование

Шкалы оценивания		Критерии оценивания
«отлично»	«зачтено»	Обучающийся верно ответил на 90 – 100 % тестовых заданий при прохождении тестирования
«хорошо»		Обучающийся верно ответил на 80 – 89 % тестовых заданий при прохождении тестирования

«удовлетворительно»		Обучающийся верно ответил на 70 – 79 % тестовых заданий при прохождении тестирования
«неудовлетворительно»	«не зачтено»	Обучающийся верно ответил на 69 % и менее тестовых заданий при прохождении тестирования

Проверочная работа

Шкала оценивания	Критерий оценки
«зачтено»	Обучающийся правильно или с небольшими неточностями выполнил задания проверочной работы
«не зачтено»	Обучающийся неправильно или с существенными неточностями выполнил задания проверочной работы

3. Типовые контрольные задания или иные материалы, необходимые для оценки знаний, умений, навыков и (или) опыта деятельности

3.1 Типовые контрольные задания для выполнения контрольных работ

Контрольные варианты заданий выложены в электронной информационно-образовательной среде ИрГУПС, доступной обучающемуся через его личный кабинет.

Ниже приведен образец типовых вариантов заданий для выполнения контрольных работ.

Образец типового варианта контрольной работы

Задание 1. Рассчитать параметры неритмичного строительного потока с использованием метода матричного алгоритма при условии непрерывного использования ресурсов или непрерывного освоения фронтов работ. Показать на матрице безразрывный путь. Определить критерии эффективности организации работ: коэффициент плотности потока, коэффициент совмещения работ. Построить циклограммы. Показать периоды развертывания и свертывания потока, период установившегося потока и период выпуска готовой продукции.

Исходные данные:

Захватка	Строительный процесс			
	1	2	3	4
1	5	6	6	4
2	4	3	5	6
3	7	7	8	5
4	6	4	4	4

Ответ:

Результаты расчета неритмичного строительного потока при условии непрерывного использования ресурсов.

Номер захватки $j=1 \div N$	Процесс (вид работ) $i=1 \div m$				$t_j = \sum_{i=1}^m t_{ij}$	$\sum_1^{m-1} t_{опт}$
	1-й	2-й	3-й	4-й		
1	0 5 5	7 6 13	13 6 19	22 3 26	21	5
2	5 4 9	13 4 16	19 3 24	26 2 32	18	9
3	9 7 16	16 7 23	24 1 32	32 0 37	27	1
4	16 6 22	23 4 27	32 5 36	37 1 41	18	7
$t_i = \sum_{j=1}^N t_{ij}$	22	20	23	19	84	22

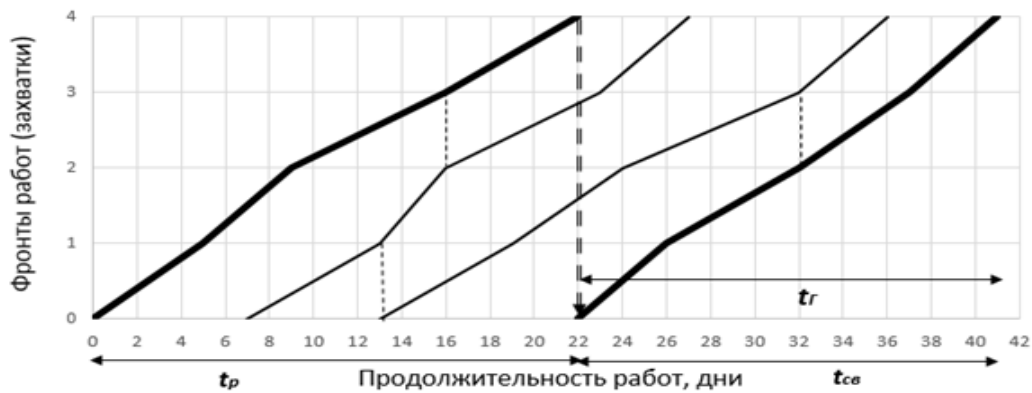
Коэффициент плотности потока:

$$K_{пл} = \frac{84}{84 + 22} = 0,79.$$

Коэффициент совмещения работ

$$K_{сов} = 1 - \frac{41}{84} = 0,51.$$

Циклограмма неритмичного потока с непрерывным использованием ресурсов



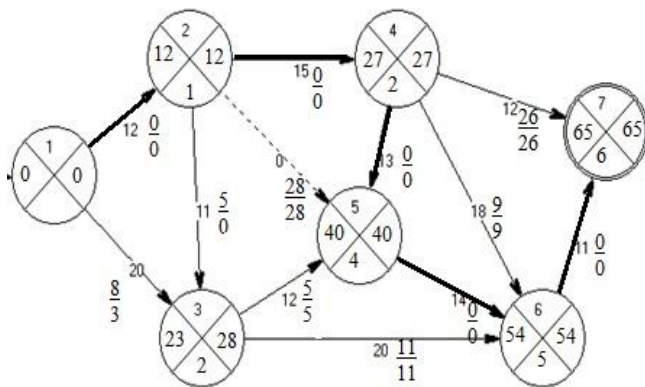
Критический путь выделен жирной линией. Период развертывания потока $t_p=22$ дня, период свертывания потока – $t_{св}=19$ дней, период выпуска готовой продукции - $t_r=19$ дней.

Задание 2. Составить сетевой график производства строительно-монтажных работ и определить: раннее начало и раннее окончание работ; позднее начало и позднее окончание работ; продолжительность критического пути; резервы времени (полный и частный). Показать критический путь на сетевом графике.

Исходные данные: продолжительности работ, дн.

Коды работ											
1-2	1-3	2-3	2-4	2-5	3-5	3-6	4-5	4-6	4-7	5-6	6-7
12	20	11	15	0	12	20	13	18	12	14	11

Ответ: Расчет сетевого графика секторным методом. Критический путь выделен жирной линией.



Задание 3. Запроектировать однолучевую схему организации строительства участка железной дороги.

Определить нормативную продолжительность строительства участка железной дороги. Определить категорию трудоемкости строительства. Определить объемы и продолжительность основных работ по строительству участка железной дороги. Составить организационную схему строительства участка железной дороги.

Исходные данные:

1. Длина участка строящейся линии – 30 км (проезд вдоль трассы отсутствует).
2. Район строительства – Иркутская область .
3. Категория строящейся линии – IV.
4. Тип ВСП – путь звеньевой , рельсы типа Р65, шпалы - деревянные, балласт –

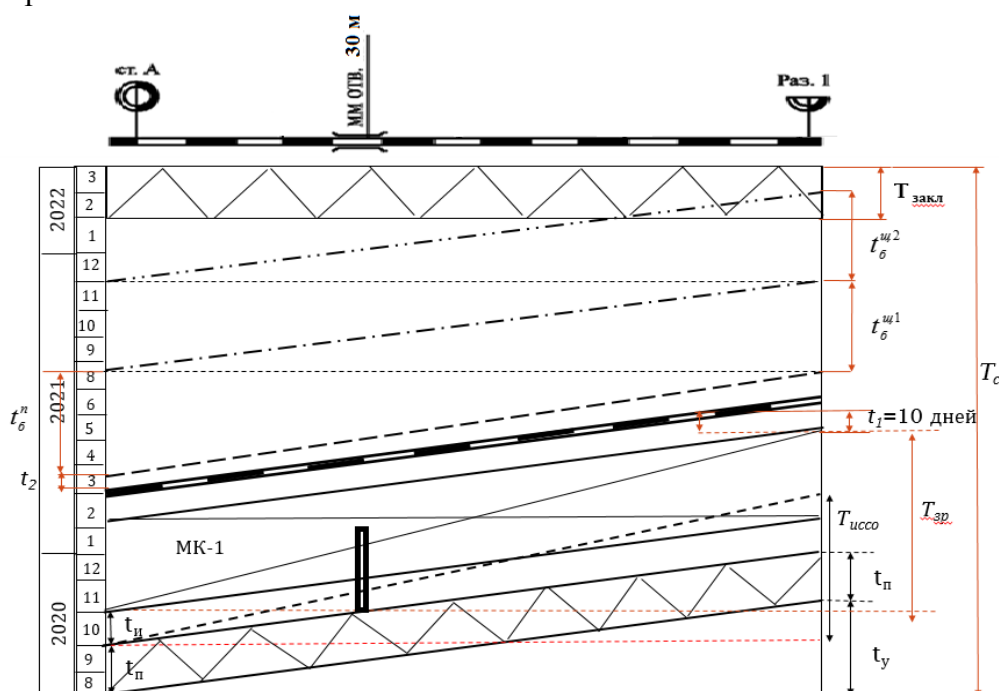
- щебеночный на песчаной подушке, толщина балласта - щебень – 25 см, песок – 20 см .
5. Вид тяги – тепловозная.
 6. Местоположение звеносборочной базы – станция примыкания строящейся железной дороги к существующей – ст.А.
 7. Суммарный профильный объем земляных работ $W_{\text{проф}} = 600$ тыс.м³.
 8. Железобетонный мост ПК 100+00 отв.30 м.

Ответ:

Нормативная продолжительность строительства = 19,8 мес.

Категория трудоемкости строительства – 4.

После расчета продолжительности основных работ строится организационная схема строительства.



3.2 Типовые контрольные задания для проведения собеседования

Контрольные варианты заданий выложены в электронной информационно-образовательной среде ИрГУПС, доступной обучающемуся через его личный кабинет.

Ниже приведен образец типовых вариантов заданий для проведения собеседований.

Образец типового варианта вопросов для проведения собеседования

«Особенности строительства железных дорог. Виды железнодорожного строительства.

Участники строительства и их функции. Подрядные тоги в строительстве»

1. Виды железнодорожного строительства.
2. Какие Вы знаете способы ведения строительства?
3. Участники инвестиционного процесса.
4. Какие Вы знаете виды договоров подряда на капитальное строительство?
5. Подрядные торги: формы торгов и порядок их проведения.
6. Какие Вы знаете виды строительных контрактов?

Образец типового варианта вопросов для проведения собеседования

«Нормирование труда в строительстве»

1. Какие Вы знаете виды норм в строительстве?
2. Что такое норма времени рабочих, норма времени машин?
3. Что такое норма времени?
4. Что такое норма выработки?
5. Что такое норма производительности машины?
6. Написать зависимость нормы затрат труда от нормы выработки.
7. Этапы проектирования норм времени.

8. От чего зависит продолжительность выполнения строительных работ?
9. Раскройте суть тарифной системы.
10. Какие Вы знаете системы и формы оплаты труда в транспортном строительстве?

Образец типового варианта вопросов для проведения собеседования
«Система проектирования организации строительства железных дорог. Способы и методы ведения работ в строительстве»

1. Перечень нормативной документации для проектирования организации строительства железных дорог.
2. Стадии проектирования организации строительства железных дорог.
3. Дайте характеристику задач, решаемых на предпроектной стадии проектирования организации строительства железных дорог.
4. Перечислите задачи, решаемые на предпроектной стадии проектирования организации строительства железных дорог.
5. Охарактеризуйте работы по проектированию организации строительства железных дорог в ходе ведения строительных работ.
6. Основное назначение и содержание ПОС.
7. Исходные данные для разработки ПОС.
8. Основное назначение, состав и содержание ППР.
9. Исходные данные для разработки ППР.
10. Основное назначение ПОР.
11. Методы ведения строительства.
12. Охарактеризуйте достоинства и недостатки последовательного и параллельного методов ведения работ.
13. Раскройте сущность поточно-операционного, поточно-расчлененного и поточно-комплексного методов организации выполнения работ на объектах.
14. Перечислите основополагающие принципы поточной организации строительства.
15. Раскройте понятия: «фронт работ», «захватка», «делянка», «ярус» и определите их место в организации потока.
16. Как классифицируются потоки по структуре и виду выпускаемой продукции?
17. Какие Вы знаете потоки по характеру временного развития?
18. Параметры строительных потоков.

Образец типового варианта вопросов для проведения собеседования
«Организация материально-технического обеспечения строительства»

1. Производственные ресурсы в строительстве.
2. Дайте характеристику материально-технической базы строительства.
3. Какие вы знаете виды складов?
4. Как определяется площадь склада?
5. Дайте характеристику производственного запаса материалов и конструкций?
6. Какие Вы знаете основные формы приобретения материально-технических ресурсов в строительстве.
7. Дайте характеристику договора поставки материально-технических ресурсов.

Образец типового варианта вопросов для проведения собеседования
«Организация эксплуатации парка машин в строительстве»

1. В чем заключается организация эксплуатации автотранспортных средств и автоперевозок в строительстве?
2. Какие организационные формы эксплуатации парка строительных машин вы знаете?
3. Что такое лизинг?
4. Перечислите функции лизинговых компаний.
5. Какие виды лизинга вы знаете?
6. Как определяется потребность в строительных машинах на программу работ строительной организации?

7. Перечислите показатели рационального использования машин.
8. От чего зависит годовая выработка машины?
9. Что такое годовой режим работы строительной машины?
10. Перечислите показатели использования парка строительных машин.

Образец типового варианта вопросов для проведения собеседования
«Комплекс работ по строительству железной дороги. Организация работ подготовительного периода строительства»

1. Перечислите комплекс работ по строительству новых железных дорог.
2. Какие работы при строительстве железных дорог относят к сосредоточенным?
3. Какие работы при строительстве железных дорог относят к распределенным?
4. Перечислите периоды строительства железных дорог.
5. Какие работы выполняют в подготовительный период строительства?
6. Перечислите работы, выполняемые при подготовке территории строительства?
7. Перечислите работы, выполняемые при строительстве притрассовой автомобильной дороги.
8. По каким параметрам классифицируются автомобильные дороги, используемые для нужд строительства железной дороги.
9. Перечислите работы, выполняемые при сооружении строительной связи.
10. Дайте классификацию временных зданий и сооружений, используемых для нужд строительства.

Образец типового варианта вопросов для проведения собеседования
«Организация строительства водопропускных сооружений»

1. Приведите классификацию малых водопропускных сооружений.
2. Что такое унификация водопропускных сооружений?
3. Перечислите комплекс работ по строительству водопропускных труб.
4. Приведите структуру специализированных потоков по сооружению малых мостов.
5. Дайте характеристику подготовительных работ по сооружению водопропускных труб.
6. Дайте характеристику работ по устройству котлованов и подготовке оснований.
7. Приведите последовательность монтажа железобетонных элементов водопропускной трубы.
8. Дайте характеристику комплекса работ по строительству свайно-эстакадных мостов.
9. Какие методы постройки водопропускных сооружений вы знаете?
10. Приведите последовательность проектирования организации работ по постройке ИССО.

Образец типового варианта вопросов для проведения собеседования
«Организация возведения земляного полотна»

1. Перечислите комплекс работ по сооружению земляного полотна.
2. Какие работы при возведении земполотна относят к подготовительным?
3. Какие работы при возведении земполотна относят к основным?
4. Какие работы при возведении земполотна относят к отделочным?
5. Перечислите укрепительные работы при сооружении земляного полотна.
6. Какой принцип лежит в основе формирования типовых механизированных колонн?
7. От чего зависит протяженность фронта работ МК?
8. Как установить продолжительность нахождения МК на участке работ?
9. Перечислите пути повышения эффективности работы мехколонн.
10. Какие работы по сооружению земполотна относят к скрытым?
11. В чем заключается приемка земляного полотна под укладку?

Образец типового варианта вопросов для проведения собеседования
«Организация сооружения верхнего строения пути»

1. От чего зависит мощность ВСП?

2. Какие организационные схемы сооружения ВСП вы знаете?
3. Перечислите комплекс работ по укладке пути.
4. Дайте характеристику подготовительных работ по укладке пути.
5. Какие виды укладки пути вы знаете?
6. Перечислите виды укладки пути по методу укладочных работ на перегоне.
7. В чем заключается звеньевая укладка пути?
8. Приведите классификацию звеносборочных баз.
9. Чем определяется производительность звеносборочной базы?
10. От чего зависит продолжительность укладки пути?
11. Чем определяется рациональный радиус действия звеносборочной базы?
12. Чем определяются выбор укладочного крана?
13. Перечислите комплекс работ по балластировке пути.
14. Комплекс работ по освоению и эксплуатации балластного карьера.
15. Приведите комплекс работ по балластировке пути на перегоне.
16. Какие схемы балластировки пути вы знаете?
17. Дайте характеристику схемы балластировки пути «от карьера». Перечислите достоинства и недостатки схемы.
18. Дайте характеристику схемы балластировки пути «у карьеру». Перечислите достоинства и недостатки схемы.
19. Как определяется продолжительность балластировки пути?

Образец типового варианта вопросов для проведения собеседования
«Календарное планирование работ по постройке участка железнодорожной линии»

1. С какой целью разрабатывают принципиальные схемы организации строительства.
2. Перечислите задачи разработки принципиальных схем.
3. Как классифицируются организационные схемы строительства в зависимости от количества опорных пунктов, расположенных на трассе.
4. Когда применяется однолучевая схема организации строительства?
5. Чем определяется нормативный срок строительства железной дороги?
6. Как увязываются на календарном графике работы по возведению земляного полотна и укладке пути?
7. Как увязываются на календарном графике работы по укладке и балластировке пути?

Образец типового варианта вопросов для проведения собеседования
«Бережливое производство и использование его инструментов в профессиональной деятельности»

1. Кто считается основателем концепции «бережливое производство»?
2. Что такое «потери» в бережливом производстве?
3. Перечислите потери бережливого производства («муда» muda).
4. Какие дополнительные разновидности потерь вы знаете?
5. Перечислите принципы бережливого производства.
6. Перечислите методы бережливого производства.
7. Дайте характеристику метода бережливого производства «картирование».
8. Дайте характеристику метода бережливого производства «Организация рабочего пространства 5S».

3.3 Типовые контрольные задания для проведения тестирования

Фонд тестовых заданий по дисциплине содержит тестовые задания, распределенные по разделам и темам, с указанием их количества и типа.

Структура фонда тестовых заданий по дисциплине

Индикатор достижения компетенции	Тема в соответствии с РПД	Характеристика ТЗ	Количество тестовых

			заданий, типы ТЗ
ОПК-5.2	Особенности строительства железных дорог. Виды железнодорожного строительства. Участники строительства и их функции. Подрядные тоги в строительстве	Знание	5 – ОТЗ
		Умение	
		Навык и (или) опыт деятельности/ действие	
ОПК-5.2	Документация в строительстве	Знание	3 – ОТЗ 2 – ЗТЗ
		Умение	
		Навык и (или) опыт деятельности/ действие	
ТОПК-5.2	Нормирование труда в строительстве	Знание	3 – ОТЗ
		Умение	3 – ЗТЗ
		Навык и (или) опыт деятельности/ действие	
ОПК-6.2	Система проектирования организации строительства железных дорог. Способы и методы ведения работ в строительстве	Знание	5 – ОТЗ
		Умение	5 – ЗТЗ
		Навык и (или) опыт деятельности/ действие	5 – ЗТЗ
ОПК-6.2	Организационно-технологическое моделирование строительного производства	Знание	5 – ЗТЗ
		Умение	
		Навык и (или) опыт деятельности/ действие	5 – ЗТЗ
ОПК-7.2	Организация материально-технического обеспечения строительства	Знание	3 – ОТЗ
		Умение	
		Навык и (или) опыт деятельности/ действие	
ОПК-7.2	Организация эксплуатации парка машин в строительстве	Знание	3 – ОТЗ
		Умение	
		Навык и (или) опыт деятельности/ действие	
ОПК-5.2	Комплекс работ по строительству железной дороги. Организация работ подготовительного периода строительства	Знание	3 – ОТЗ 2 – ЗТЗ
		Умение	
		Навык и (или) опыт деятельности/ действие	
ОПК-5.2	Организация строительства водопропускных сооружений	Знание	2 – ОТЗ 5 - ЗТЗ
		Умение	
		Навык и (или) опыт деятельности/ действие	2 – ЗТЗ
ОПК-5.2	Организация возведения земляного полотна	Знание	3 – ОТЗ
		Умение	
		Навык и (или) опыт деятельности/ действие	2 – ЗТЗ
ОПК-5.2	Организация сооружения верхнего строения пути	Знание	4 – ОТЗ 2 – ЗТЗ
		Умение	2 – ЗТЗ
		Навык и (или) опыт деятельности/ действие	
ОПК-5.2	Календарное планирование работ по постройке участка железнодорожной линии	Знание	3 – ОТЗ
		Умение	

		Навык и (или) опыт деятельности/ действие	3 – 3ТЗ
ОПК-6.2	Бережливое производство и использование его инструментов в профессиональной деятельности	Знание	3 – ОТЗ 3 – 3ТЗ
		Умение	
		Навык и (или) опыт деятельности/ действие	
ОПК-7.2	Организационные формы и система управления строительством в России. Организационно-правовые формы строительно-монтажных организаций. Саморегулирование в строительстве.	Знание	5 – ОТЗ
		Умение	2 – 3ТЗ
		Навык и (или) опыт деятельности/ действие	
ОПК-7.2	Функции и методы управления строительным производством	Знание	5 – ОТЗ
		Умение	
		Навык и (или) опыт деятельности/ действие	2 – 3ТЗ
		Итого	50 – ОТЗ 50 – 3ТЗ

Полный комплект ФТЗ хранится в электронной информационно-образовательной среде ИрГУПС и обучающийся имеет возможность ознакомиться с демонстрационным вариантом ФТЗ.

Ниже приведен образец типового варианта итогового теста, предусмотренного рабочей программой дисциплины.

Тестовые задания для оценки знаний:

1. Выберите правильный ответ.

Создание геодезической разбивочной основы для строительства объекта в соответствии с требованиями нормативных документов является функцией:

- 1) Подрядчика.
- 2) Инвестора.
- 3) **Заказчика.**
- 4) Проектировщика.

2. Выберите правильный ответ.

Какие методы проведения нормативных наблюдений Вы знаете?

- 1) **Фотоучет.**
- 2) **Хронометраж.**
- 3) **Фотография рабочего времени.**
- 4) Фотография рабочего недели.
- 5) Резюльтирование.

3. Выберите правильный ответ

Кто считается родоначальником концепции бережливого производства?

Ответ: **Тайити Оно.**

4. Выберите правильный ответ

Какая информация записывается в левом секторе события сетевого графика?

- 1) **Раннее начало последующих работ.**
- 2) Раннее окончание последующих работ.
- 3) Раннее начало предшествующих работ.
- 4) Раннее окончание предшествующих работ.
- 5) Позднее начало последующих работ.

5. Выберите правильный ответ.

Высшим органом управления акционерным обществом является:

- 1) Наблюдательный совет.
- 2) Ревизионная комиссия
- 3) **Общее собрание акционеров.**
- 4) Совет директоров.

6. Выберите правильный ответ

От каких параметров зависит длина круглой водопропускной трубы?

- 1) **Ширина основной площадки земляного полотна**
- 2) **Отверстие трубы.**
- 3) Высота засыпки над трубой.
- 4) Высота насыпи в месте расположения трубы.
- 5) Толщина балласта.

7. Выберите правильный ответ

Как называется укладка пути по поверхности земли или по неполностью законченному земляному полотну?

- 1) **Форсированная.**
- 2) Нормальная.
- 3) Текущая.
- 4) Временная.

8. Установить соответствие.

По какой схеме ведется балластировка пути, если составы разгружают, начиная от ближайшего к карьере раздельного пункта, каждый последующий состав разгружают сразу после предыдущего; вслед за выгрузкой балласта производят подъемку пути на балласт?

- 1) **От карьера.**
- 2) К карьере.
- 3) Комбинированная.

9. Введите ответ.

При строительстве водопропускной трубы ее засыпку ведут на высоту Ответ указать в метрах.

Ответ: **0,5**

Тестовые задания для оценки умений:

10. Вычислить.

Определить продолжительность выполнения работы, дн., при следующих исходных данных: объем работ - 40 м³; норма затрат труда на выполнение работы - 20 чел.-ч/м³; состав звена - 5 чел.; продолжительность смены - 8 час.

Ответ: **20**

11. Вычислить

Определить число комплексных бригад строительно-монтажного поезда для сооружения пяти временных зданий со сроками 3,0; 6,0; 1,0; 2,0; 3,0 мес. за период 9 месяцев.

Ответ: **2**

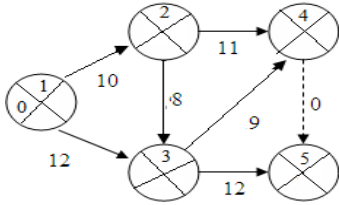
12. Вычислить.

Определить продолжительность выполнения работ поточным методом при условии: число захваток – 5, число строительных процессов – 5, ритм потока – 5 дней.

Ответ: **45**

13. Вычислить.

Определить раннее начало работ в событии 5.



Ответ: **30**

14. Выбрать правильный ответ

Установите по графику распределения земляных масс способ перемещения грунта на 1 участке.



- 1) возведение насыпи из карьера;
- 2) разработка выемки в отвал;
- 3) возведение насыпи из выемки.

Тестовые задания для оценки навыков и (или) опыта деятельности:

15. Ввод ответа.

Какие методы управления могут быть применены для создания сплоченного трудового коллектива, внутренней деловой атмосферы, взаимного уважения работников друг к другу:

Ответ: **социально-психологические**

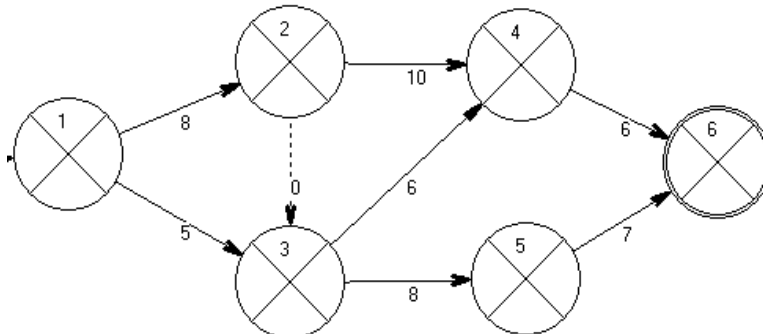
16. Ввод ответа.

Какой метод ведения строительных работ необходимо применить для сооружения пяти временных зданий со сроками 3,0; 4,0; 1,0; 2,0; 3,0 мес. за период 14 месяцев.

Ответ: **последовательный**

17. Ввести ответ.

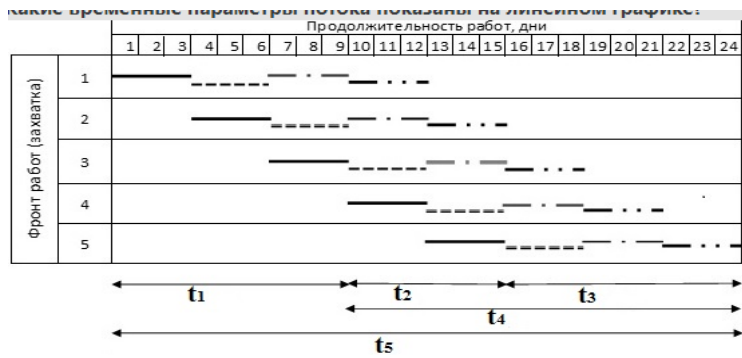
Вычислить общий срок работ по приведенному графику.



Ответ: **24**

18. Ввод ответа.

Укажите временной параметр потока, обозначенный t_1 .



Ответ: период развертывания потока.

3.4 Типовые контрольные задания для выполнения проверочных работ

Контрольные варианты заданий выложены в электронной информационно-образовательной среде ИрГУПС, доступной обучающемуся через его личный кабинет.

Ниже приведен образец типовых вариантов заданий для выполнения проверочных работ.

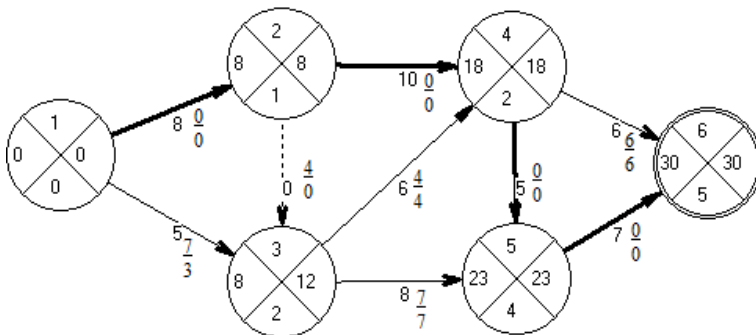
Образец типового варианта проверочной работы

«Организационно-технологическое моделирование строительного производства»

Задание 1. Выполнить расчет сетевого графика табличным методом. Показать критический путь.

Код работ	Продолжительность работ t_{i-j} , дни	Расчетные сроки работ, дни				Резервы времени, дни	
		Ранние сроки		Поздние сроки		Полный R_{i-j}	Частный r_{i-j}
		t_{i-j}^{pn}	t_{i-j}^{po}	t_{i-j}^{mn}	t_{i-j}^{no}		
1-2	5	0	5	0	5	0	0
1-3	8	0	8	1	9	1	1
2-3	4	5	9	5	9	0	0
2-4	4	5	9	12	16	7	5
3-4	5	9	14	11	16	2	0
3-5	7	9	6	9	16	0	0
4-5	0	14	14	16	16	2	2
4-6	8	14	22	17	25	3	3
5-6	9	16	25	16	25	0	0
6	-	25					

Задание 2. Выполнить расчет сетевого графика секторным методом. Показать критический путь.



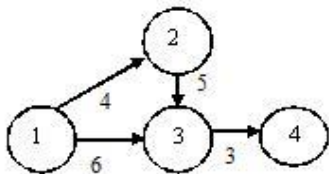
3.5 Перечень теоретических вопросов к экзамену (для оценки знаний)

1. Виды железнодорожного строительства.
2. Стадии проектирования организации железнодорожного строительства.
3. Способы ведения строительства.

4. Участники инвестиционного процесса.
5. Подрядные торги: формы торгов и порядок их проведения.
6. Контрактная, первичная учетная и исполнительная документация в строительстве.
7. Техническое нормирование.
8. Методы проведения нормативных наблюдений.
9. Тарифное нормирование.
10. Классификация затрат рабочего времени рабочих и машин.
11. Стадии проектирования организации строительства железных дорог.
12. Основное назначение, состав, содержание ПОС и исходные данные для разработки.
13. Основное назначение, состав, содержание ППР и исходные данные для разработки.
14. Методы ведения строительства.
15. Классификация строительных потоков.
16. Параметры строительных потоков.
17. Модели, применяемые в строительстве. Их достоинства и недостатки.
18. Сетевое моделирование.
19. Параметры сетевого графика и их расчет.
20. Расчет ритмичных потоков.
21. Расчет неритмичных потоков.
22. Организация материально-технического обеспечения строительства.
23. Эксплуатация парка машин в строительстве.
24. Построечный транспорт
25. Определение потребности в строительных машинах и показатели их использования.
26. Состав группового комплексного потока постройки железной дороги.
27. Организация строительства водопропускных сооружений.
28. Организация возведения земляного полотна.
29. Комплексная механизация работ по сооружению земляного полотна.
30. Организационные схемы сооружения верхнего строения пути.
31. Организация укладки пути.
32. Организация балластировки пути.
33. Основные понятия и принципы бережливого производства.
34. Основные методы бережливого производства.
35. Основные этапы бережливого производства и их содержание.
36. Разработка потока создания ценности. Карта потока создания ценности.
37. Потери в строительстве и их причины.
38. Методы управления строительством.
39. Функции управления строительством.

3.6 Перечень типовых простых практических заданий к экзамену (для оценки умений)

1. Определить общую продолжительность строительства восьми объектов поточным способом, если на каждом используется пять специализированных бригад, занятых на работах по 10 дней?
2. Определить выработку для строительного процесса, если продолжительность работы составляет 20 ч, а объём выполненной работы - 150 м^3 .
3. Определить продолжительность монтажа фундамента при строительстве водопропускной трубы при условии: количество фундаментных блоков - 10, норма затрат труда - 15 чел.-ч. на 1 блок, при продолжительности смены 8 час, состав бригады монтажников – 5 чел.
4. Определить коэффициент неравномерности использования рабочих, если продолжительность выполнения работ – 10 дней, трудоёмкость работ, 150 чел.-дн; максимальное количество рабочих 10 чел.
5. Определить годовой фонд рабочего времени машины при количестве потерянных дней в году по различным причинам равном 25.
6. Определить раннее начало работы, выходящей из события 3.



3.7 Перечень типовых практических заданий к экзамену

(для оценки навыков и (или) опыта деятельности)

1. Произвести расчет сети табличным методом, определив ранние и поздние сроки работ при продолжительности, указанной в скобках: 1-2 (9), 1-3 (6), 2-4 (6), 4-7 (4), 7-5 (9), 7-8 (0), 3-6 (5), 3-5 (0), 5-8 (5), 6-9 (3), 9-5 (5), 9-10 (6), 8-10 (4). Установить критический путь.
2. Выполнить расчет матрицы неритмичного потока в случае непрерывного использования ресурсов при сроках работ, указанных в таблице. Определить плотность потока и коэффициент совмещения работ.

процесс захватка	1	2	3	4
1	11	20	6	10
2	17	13	8	16
3	8	17	12	8
4	9	10	18	12

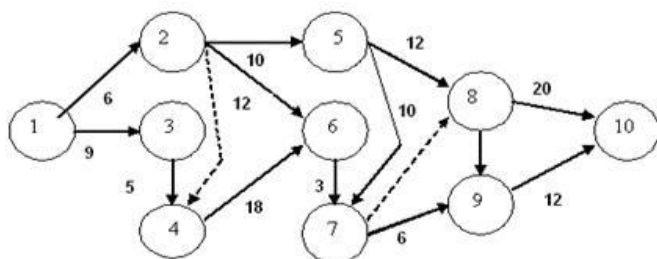
3. Составить линейный календарный график производства работ поточным методом и график движения рабочей силы. Определить продолжительность работ, период развертывания, свертывания потока, период установившегося потока при условии:

Число захваток - 3			
Продолжительность работ на захватках, дн			
3	5	6	2
Состав бригад, чел			
3	5	4	2

4. Построить циклограмму разноритмичного потока и показать периоды развертывания потока, свертывания потока, период установившегося потока при условии:

Число захваток - 4			
Продолжительность работ на захватках, дн			
5	2	3	4

5. Рассчитать параметры сетевого графика секторным методом. Указать на графике критический путь.



4. Методические материалы, определяющие процедуру оценивания знаний, умений, навыков и (или) опыта деятельности

В таблице приведены описания процедур проведения контрольно-оценочных мероприятий и процедур оценивания результатов обучения с помощью оценочных средств в соответствии с рабочей программой дисциплины.

Наименование оценочного средства	Описания процедуры проведения контрольно-оценочного мероприятия и процедуры оценивания результатов обучения

Контрольная работа	Преподаватель на установочном занятии доводит до обучающихся: темы, количество заданий в контрольной работе. Контрольная работа должна быть выполнена в установленный срок и в соответствии с правилами оформления (текстовой и графической частей), сформулированными в Положении «Требования к оформлению текстовой и графической документации. Нормоконтроль» в последней редакции. Выполненная контрольная работа передается для проверки преподавателю в установленные сроки. Если контрольная работа выполнена не в соответствии с указаниями или не в полном объеме, она возвращается на доработку
Собеседование	Собеседование, предусмотренное рабочей программой дисциплины, проводится на практическом занятии. Преподаватель на практическом занятии, предшествующем занятию проведения контроля, доводит до обучающихся тему, вопросы для подготовки к собеседованию. Результаты собеседования преподаватель доводит до обучающихся сразу после завершения собеседования
Тестирование (компьютерные технологии)	Тестирование проводится по результатам освоения тем или разделов дисциплины или по окончании ее изучения во время практических занятий. Во время проведения тестирования пользоваться учебниками, справочниками, конспектами лекций, тетрадями для практических занятий не разрешено. Преподаватель на практическом занятии, предшествующем занятию проведения теста, доводит до обучающихся: темы, количество заданий в тесте, время выполнения. Результаты тестирования видны обучающемуся на компьютере сразу после прохождения теста
Проверочная работа	Проверочные работы, предусмотренные рабочей программой дисциплины, проводятся во время практических занятий. Вариантов проверочной работы по теме не менее двух. Во время выполнения проверочной работы разрешено пользоваться тетрадями для практических занятий. Преподаватель на практическом занятии, предшествующем занятию проведения проверочной работы, доводит до обучающихся тему проверочной работы, количество заданий в проверочной работе, время ее выполнения. Преподаватель информирует обучающихся о результатах проверки работы на следующем занятии после проведения проверочной работы; проверенные работы преподаватель возвращает обучающимся

Для организации и проведения промежуточной аттестации составляются типовые контрольные задания или иные материалы, необходимые для оценки знаний, умений, навыков и (или) опыта деятельности, характеризующих этапы формирования компетенций в процессе освоения образовательной программы.

Перечень теоретических вопросов и типовые практические задания разного уровня сложности для проведения промежуточной аттестации обучающиеся получают в начале семестра через электронную информационно-образовательную среду ИрГУПС (личный кабинет обучающегося).

Описание процедур проведения промежуточной аттестации в форме экзамена и оценивания результатов обучения

Промежуточная аттестация в форме экзамена проводится путем устного собеседования по билетам или в форме компьютерного тестирования.

При проведении промежуточной аттестации в форме собеседования билеты составляются таким образом, чтобы каждый из них включал в себя теоретические вопросы и практические задания.

Билет содержит: два теоретических вопроса для оценки знаний. Теоретические вопросы выбираются из перечня вопросов к экзамену; два практических задания: одно из них для оценки умений (выбирается из перечня типовых простых практических заданий к экзамену); другое практическое задание для оценки навыков и (или) опыта деятельности (выбираются из перечня типовых практических заданий к экзамену).


Распределение теоретических вопросов и практических заданий по экзаменационным билетам находится в закрытом для обучающихся доступе. Разработанный комплект билетов (25-30 билетов) не выставляется в электронную информационно-образовательную среду ИрГУПС, а хранится на кафедре-разработчике фондов оценочных средств.

На экзамене обучающийся берет билет, для подготовки ответа на экзаменационный билет обучающемуся отводится время в пределах 45 минут. В процессе ответа обучающегося на вопросы и задания билета, преподаватель может задавать дополнительные вопросы.

Каждый вопрос/задание билета оценивается по четырехбалльной системе, а далее вычисляется среднее арифметическое оценок, полученных за каждый вопрос/задание. Среднее арифметическое оценок округляется до целого по правилам округления

При проведении промежуточной аттестации в форме компьютерного тестирования вариант тестового задания формируется из фонда тестовых заданий по дисциплине случайным образом, но с условием: 50 % заданий должны быть заданиями открытого типа и 50 % заданий – закрытого типа.

Образец экзаменационного билета

 <p>ИРГУПС 2021-2022 учебный год</p>	<p>Экзаменационный билет № 1 по дисциплине «<u>Организация и управление производством</u>»</p>	<p>Утверждаю: Заведующий кафедрой «СЖДМТ» ИргУПС <u>Быкова Н.М.</u></p>
<p>1. Участники инвестиционного процесса. 2. Расчет неритмичных потоков. 3. Определить продолжительность монтажа фундамента при строительстве водопропускной трубы при условии: количество фундаментных блоков- 10, норма затрат труда - 15 чел.-ч. на 1 блок, при продолжительности смены 8 час, состав бригады монтажников – 5 чел. 4. Рассчитать параметры сетевого графика секторным методом. Указать на графике критический путь.</p> 