

ФЕДЕРАЛЬНОЕ АГЕНТСТВО ЖЕЛЕЗНОДОРОЖНОГО ТРАНСПОРТА

Федеральное государственное бюджетное образовательное учреждение
высшего образования
«Иркутский государственный университет путей сообщения»
(ФГБОУ ВО ИрГУПС)

УТВЕРЖДЕНА
приказом и.о. ректора
от «17» июня 2022 г. № 77

Б1.О.47 Динамика вагона

рабочая программа дисциплины

Специальность/направление подготовки – 23.05.03 Подвижной состав железных дорог

Специализация/профиль – Грузовые вагоны

Квалификация выпускника – Инженер путей сообщения

Форма и срок обучения – очная форма 5 лет; заочная форма 6 лет

Кафедра-разработчик программы – Вагоны и вагонное хозяйство

Общая трудоемкость в з.е. – 7

Часов по учебному плану (УП) – 252

В том числе в форме практической подготовки (ПП) – 18/12

(очная/заочная)

Формы промежуточной аттестации

очная форма обучения:

зачет 5 семестр, экзамен 6 семестр, курсовая работа 6 семестр

заочная форма обучения:

зачет 4 курс, экзамен 5 курс, курсовая работа 5 курс

Очная форма обучения

Распределение часов дисциплины по семестрам

Семестр	5	6	Итого
Вид занятий	Часов по УП	Часов по УП	Часов по УП
Аудиторная контактная работа по видам учебных занятий/ в т.ч. в форме ПП*	51/7	51/11	102/18
– лекции	17	34	51
– практические (семинарские)	17	17/11	34/11
– лабораторные	17/7		17/7
Самостоятельная работа	57	57	114
Экзамен		36	36
Итого	108/7	144/11	252/18

Заочная форма обучения

Распределение часов дисциплины по семестрам

Курс	4	5	Итого
Вид занятий	Часов по УП	Часов по УП	Часов по УП
Аудиторная контактная работа по видам учебных занятий/ в т.ч. в форме ПП*	12/8	14/4	26/12
– лекции	4	8	12
– практические (семинарские)	4/4	6/4	10/8
– лабораторные	4/4		4/4
Самостоятельная работа	92	112	204
Зачет	4		4
Экзамен		18	18
Итого	108/8	144/4	252/12

* В форме ПП – в форме практической подготовки.

ИРКУТСК

Электронный документ выгружен из ЕИС ФГБОУ ВО ИрГУПС и соответствует оригиналу

Подписант ФГБОУ ВО ИрГУПС Трофимов Ю.А.

00a73c5b7b623a969ccad43a81ab346d50 с 08.12.2022 14:32 по 02.03.2024 14:32 GMT+03:00

Подпись соответствует файлу документа



Рабочая программа дисциплины разработана в соответствии с федеральным государственным образовательным стандартом высшего образования – специалитет по специальности 23.05.03 Подвижной состав железных дорог, утвержденным Приказом Минобрнауки России от 27.03.2018 г. № 215.

Программу составил(и):

Кандидат технических наук, доцент, И.Ю. Ермоленко

Рабочая программа рассмотрена и одобрена для использования в учебном процессе на заседании кафедры «Вагоны и вагонное хозяйство», протокол от «17» июня 2022 г. № 7

Зав. кафедрой, кандидат технических наук, доцент

А.А. Тармаев

1 ЦЕЛЬ И ЗАДАЧИ ДИСЦИПЛИНЫ	
1.1 Цель дисциплины	
1	изучение состояний и процессов, определяющих нагруженность вагонов при динамических воздействиях, возникающих во время их эксплуатации в зависимости от свойств и параметров узлов или деталей вагонов, связей между ними, связей вагонов в поезде, а также конструктивных особенностей, составляющих вагон элементов
1.2 Задачи дисциплины	
1	изучить научные основы выбора расчетных схем, представляющих узлы вагона, вагон, группу вагонов, поезд как сложные системы, методы аналитического и экспериментального исследования процессов, влияющие на показатели, определяющие качество хода вагонов и безопасность их движения;
2	овладение обучающимися средствами и методами математического моделирования динамики вагона
1.3 Цель воспитания и задачи воспитательной работы в рамках дисциплины	
Научно-образовательное воспитание обучающихся	
Цель научно-образовательного воспитания – создание условий для реализации научно-образовательного потенциала обучающихся в форме наставничества, тьюторства, научного творчества. Цель достигается по мере решения в единстве следующих задач: – формирование системного и критического мышления, мотивации к обучению, развитие интереса к творческой научной деятельности; – создание в студенческой среде атмосферы взаимной требовательности к овладению знаниями, умениями и навыками; – популяризация научных знаний среди обучающихся; – содействие повышению привлекательности науки, поддержка научно-технического творчества; – создание условий для получения обучающимися достоверной информации о передовых достижениях и открытиях мировой и отечественной науки, повышения заинтересованности в научных познаниях об устройстве мира и общества; – совершенствование организации и планирования самостоятельной работы обучающихся как образовательной технологии формирования будущего специалиста путем индивидуальной познавательной и исследовательской деятельности	
Профессионально-трудовое воспитание обучающихся	
Цель профессионально-трудового воспитания – формирование у обучающихся осознанной профессиональной ориентации, понимания общественного смысла труда и значимости его для себя лично, ответственного, сознательного и творческого отношения к будущей деятельности, профессиональной этики, способности предвидеть изменения, которые могут возникнуть в профессиональной деятельности, и умению работать в изменённых, вновь созданных условиях труда. Цель достигается по мере решения в единстве следующих задач: – формирование сознательного отношения к выбранной профессии; – воспитание чести, гордости, любви к профессии, сознательного отношения к профессиональному долгу, понимаемому как личная ответственность и обязанность; – формирование психологии профессионала; – формирование профессиональной культуры, этики профессионального общения; – формирование социальной компетентности и другие задачи, связанные с имиджем профессии и авторитетом транспортной отрасли	

2 МЕСТО ДИСЦИПЛИНЫ В СТРУКТУРЕ ОПОП	
Блок/часть ОПОП	Блок 1. Дисциплины / Обязательная часть
2.1 Дисциплины и практики, на которых основывается изучение данной дисциплины	
1	Б1.О.46 Нетяговый подвижной состав
2	Б1.О.49 Основы конструирования вагонов
3	Б1.О.51 Прикладное программирование в транспортной отрасли
4	Б1.В.ДВ.06.01 Строительная механика вагонов
5	Б2.О.01(У) Учебная - ознакомительная практика
6	Б2.О.02(У) Учебная - технологическая практика
2.2 Дисциплины и практики, для которых изучение данной дисциплины необходимо как предшествующее	
1	Б1.О.32 Детали машин и основы конструирования
2	Б1.О.33 Электрические машины и электропривод
3	Б1.О.43 Тормозные системы вагонов (теория, конструкция, расчет)
4	Б1.О.44 Ресурсосберегающие технологии восстановления деталей вагонов
5	Б1.О.48 Конструирование нестандартного технологического оборудования вагоноремонтных предприятий
6	Б1.О.52 Конструирование и расчет вагонов
7	Б1.О.53 Работоспособность нетягового подвижного состава
8	Б1.О.54 Эксплуатация и техническое обслуживание грузовых вагонов

9	Б1.О.55 Производство и ремонт грузовых вагонов
10	Б1.В.ДВ.02.01 Трение и изнашивание узлов подвижного состава
11	Б1.В.ДВ.03.01 Автоматизированные рабочие места вагонного комплекса и вагоноремонтных предприятий
12	Б1.В.ДВ.04.01 Экспертиза вагонов
13	Б1.В.ДВ.05.01 Системы автоматизации производства и ремонта вагонов
14	Б2.О.05(Пд) Производственная - преддипломная практика
15	Б3.01(Д) Выполнение выпускной квалификационной работы
16	Б3.02(Д) Защита выпускной квалификационной работы

3 ПЛАНИРУЕМЫЕ РЕЗУЛЬТАТЫ ОБУЧЕНИЯ ПО ДИСЦИПЛИНЕ, СООТНЕСЕННЫЕ С ТРЕБОВАНИЯМИ К РЕЗУЛЬТАТАМ ОСВОЕНИЯ ОБРАЗОВАТЕЛЬНОЙ ПРОГРАММЫ

Код и наименование компетенции	Код и наименование индикатора достижения компетенции	Планируемые результаты обучения
ПК-3 Способен участвовать в подготовке объектов проектов объектов подвижного состава и технологических процессов	ПК-3.3 Владеет навыками расчета объектов подвижного состава и (или) технологических процессов	Знать: методы расчета узлов и деталей вагонов; их взаимодействие с локомотивом и элементами инфраструктуры железнодорожного пути
		Уметь: составлять и считать расчетные схемы взаимодействия узлов и деталей вагонов; анализировать их динамику
		Владеть: владеть навыками расчета узлов и деталей вагонов при их взаимодействии между собой, а также элементами железнодорожной инфраструктуры
ПК-4 Способен руководить работами на участке производства по техническому обслуживанию, ремонту и контролю технического состояния железнодорожного подвижного состава и механизмов	ПК-4.1 Умеет применять знания устройства и конструкции вагонов, особенностей работы их деталей и узлов	Знать: конструкцию узлов и деталей вагонов; методы исследования и взаимодействия системы «вагон-путь»; оценку динамических параметров системы «вагон-путь»
		Уметь: применять полученные знания для исследования динамических характеристик вагона; рассчитывать и анализировать динамику колебаний вагона
		Владеть: методикой расчетно-экспериментального исследования амплитудно-частотных характеристик вагона
ПК-6 Способен определять показатели надежности и безопасности при эксплуатации грузовых вагонов	ПК-6.1 Применяет типовые методы обоснования безопасной эксплуатации грузовых вагонов	Знать: показатели надежности вагонов и методы их оценки, показатели безопасности колебательных систем при расчетах характеристик устойчивости вагона
		Уметь: анализировать показатели надежности вагонов и безопасности колебательных систем в соответствии с требованиями нормативно-технической документации
		Владеть: навыками расчета вагонов на устойчивость против схода с рельсов и оценки работоспособности, надежности автосцепных устройств при движении в кривых участках пути

4 СТРУКТУРА И СОДЕРЖАНИЕ ДИСЦИПЛИНЫ

Код	Наименование разделов, тем и видов работ	Очная форма				Заочная форма				*Код индикатора достижения компетенции		
		Семестр	Часы				Курс	Часы				
			Лек	Пр	Лаб	СР		Лек	Пр		Лаб	СР
1.0	Раздел 1. Вагон и железнодорожный путь как единая механическая система.											
1.1	Основные узлы и детали вагонов,	5	2			2	4/зимняя	1			4	ПК-4.1

4 СТРУКТУРА И СОДЕРЖАНИЕ ДИСЦИПЛИНЫ

Код	Наименование разделов, тем и видов работ	Очная форма				Заочная форма				*Код индикатора достижения компетенции			
		Семестр	Часы				Курс	Часы					
			Лек	Пр	Лаб	СР		Лек	Пр		Лаб	СР	
	назначение. Динамика вагона как научная основа												
1.2	Основные причины колебаний вагонов. Связи, обладающие упругими свойствами	5		2		2	4/зимняя					4	ПК-4.1
1.3	Лабораторная работа №1. Силовые характеристики связей в моделях вагонов	5			2/2	2	4/зимняя			2/2		2	ПК-4.1
1.4	Расчетная схема и виды колебаний частей системы	5	2			2	4/зимняя					4	ПК-4.1
1.5	Демпфирующие элементы связей	5		2		2	4/зимняя					4	ПК-4.1
1.6	Лабораторная работа №2. Свободные и вынужденные колебания четырехосного экипажа (опыт «сброс с клиньев», вычисление собственных частот и коэффициентов демпфирования)	5			2	2	4/зимняя					2	ПК-4.1
2.0	Раздел 2. Общие методы изучения динамики вагона.												
2.1	Методы интегрирования дифференциальных уравнений	5	2			3	4/зимняя	1				6	ПК-3.3
2.2	Уравнения Лагранжа второго рода. Способы вычисления обобщенной силы	5		2		3	4/зимняя					4	ПК-3.3
2.3	Лабораторная работа №3. Исследование амплитудно-частотных характеристик вагона	5			2	2	4/зимняя					2	ПК-3.3
2.4	Методика составления уравнений движения вагона как динамической системы	5	2			4	4/зимняя	1				4	ПК-3.3
3.0	Раздел 3. Основные элементы и динамические характеристики верхнего строения пути.												
3.1	Исследование динамического воздействия колеса	5		2		2	4/зимняя		1/1			4	ПК-6.1

4 СТРУКТУРА И СОДЕРЖАНИЕ ДИСЦИПЛИНЫ

Код	Наименование разделов, тем и видов работ	Очная форма					Заочная форма					*Код индикатора достижения компетенции
		Семестр	Часы				Курс	Часы				
			Лек	Пр	Лаб	СР		Лек	Пр	Лаб	СР	
	вагона на рельс при движении по неровности пути											
3.2	Лабораторная работа №4. Исследование колебаний одиночной колесной пары при ее движении в рельсовой колее	5			2	2	4/з имня я				2	ПК-6.1
3.3	Основные элементы железнодорожного пути	5	2			2	4/з имня я				4	ПК-6.1
3.4	Расчет удара колеса по рельсу	5		2		2	4/з имня я		1/1		4	ПК-6.1
3.5	Лабораторная работа №5. Моделирование движения одиночной колесной пары	5			3/1	2	4/з имня я				2	ПК-6.1
3.6	Особенности устройства пути в кривых	5	2			2	4/з имня я	1			4	ПК-6.1
3.7	РГР 1. Определение динамической нагрузки от колеса на рельс	5				2	4/з имня я				2	ПК-3.3 ПК-4.1 ПК-6.1
4.0	Раздел 4. Динамика неподрессоренных масс вагона.											
4.1	Задача взаимодействия колеса и рельса при качении	5		2		2	4/з имня я				4	ПК-3.3 ПК-4.1 ПК-6.1
4.2	Лабораторная работа №6. Исследование динамики вагона в программном комплексе "Универсальный механизм"	5			3/2	3	4/з имня я			2/2	4	ПК-3.3 ПК-4.1 ПК-6.1
4.3	Теория взаимодействия колеса и рельса при качении	5	2			4	4/з имня я				6	ПК-3.3 ПК-4.1 ПК-6.1
4.4	Ударное движение колесной пары по рельсовому пути	5		3		2	4/з имня я		1/1		6	ПК-3.3 ПК-4.1 ПК-6.1
4.5	Лабораторная работа №7. Исследование динамики сцепа вагонов в программном комплексе "Универсальный механизм"	5			3/2	3	4/з имня я				4	ПК-3.3 ПК-4.1 ПК-6.1
4.6	Типовые расчеты вписывания тележки в кривую	5	3			3	4/з имня я				4	ПК-3.3 ПК-4.1 ПК-6.1

4 СТРУКТУРА И СОДЕРЖАНИЕ ДИСЦИПЛИНЫ

Код	Наименование разделов, тем и видов работ	Очная форма				Заочная форма				*Код индикатора достижения компетенции		
		Семестр	Часы			Курс	Часы					
			Лек	Пр	Лаб		СР	Лек	Пр		Лаб	СР
4.7	Безударное движение колесной пары по рельсовому пути	5		2		2	4/зимняя		1/1		6	ПК-3.3 ПК-4.1 ПК-6.1
	Форма промежуточной аттестации – зачет	5					4/летняя		4			ПК-3.3 ПК-4.1 ПК-6.1
5.0	Раздел 5. Колебания вагонов с одинарным рессорным подвешиванием.											
5.1	Системы рессорного подвешивания вагонов. Выбор расчетных схем для исследования колебаний	6	4			1	5/уст.	1			2	ПК-3.3 ПК-4.1
5.2	Нахождение собственных частот и форм колебаний	6		2		1	5/уст.		1		2	ПК-3.3 ПК-4.1
5.3	Собственные колебания вагона. Влияние сил «вязкого» трения в подвешивании	6	2			1	5/уст.	1			2	ПК-3.3 ПК-4.1
5.4	Собственные колебания вагона. Влияние сил «сухого» трения в подвешивании	6	2			1	5/уст.				4	ПК-3.3 ПК-4.1
5.5	Вынужденные колебания вагона без учета сил трения	6		2		1	5/уст.				4	ПК-3.3 ПК-4.1
5.6	Вынужденные колебания вагона. Влияние сил «вязкого» трения в подвешивании	6	2			1	5/уст.	1			2	ПК-3.3 ПК-4.1
5.7	Вынужденные колебания вагона. Влияние сил «сухого» трения в подвешивании	6	2			1	5/уст.				4	ПК-3.3 ПК-4.1
5.8	Вынужденные колебания вагона с учетом упругости пути	6		2			5/уст.				4	ПК-3.3 ПК-4.1
5.9	Собственные колебания вагона с учетом упругости пути	6	2				5/уст.				4	ПК-3.3 ПК-4.1
6.0	Раздел 6. Колебания вагонов с двойным рессорным подвешиванием.											
6.1	Собственные и вынужденные колебания подрессорных частей вагона	6	2			1	5/уст.	1			4	ПК-3.3 ПК-4.1

4 СТРУКТУРА И СОДЕРЖАНИЕ ДИСЦИПЛИНЫ

Код	Наименование разделов, тем и видов работ	Очная форма					Заочная форма					*Код индикатора достижения компетенции
		Семестр	Часы				Курс	Часы				
			Лек	Пр	Лаб	СР		Лек	Пр	Лаб	СР	
6.2	Вибрация упругих элементов. Борьба с шумом	6		2/2		1	5/уст.		1		2	ПК-3.3 ПК-4.1
6.3	Оценка динамических качеств вагона	6	2			1	5/уст.				4	ПК-3.3 ПК-4.1
7.0	Раздел 7. Устойчивость движения вагонов на прямых и кривых участках пути.											
7.1	Устойчивость равновесия динамических систем	6	2			1	5/уст.	1			2	ПК-3.3 ПК-6.1
7.2	Расчет устойчивости колесной пары от вкатывания на головку рельса	6		2/2		1	5/уст.		1/1		4	ПК-3.3 ПК-6.1
7.3	Устойчивость движения динамических систем	6	2			1	5/уст.	1			4	ПК-3.3 ПК-6.1
7.4	Безопасность движения на железнодорожном транспорте	6	2			1	5/уст.				4	ПК-3.3 ПК-6.1
7.5	Устойчивость колес против схода с рельсов	6		2/2		1	5/уст.		1/1		2	ПК-3.3 ПК-6.1
7.6	Устойчивость движения одиночной колесной пары	6	2			1	5/уст.				4	ПК-3.3 ПК-6.1
8.0	Раздел 8. Продольные силы в поезде.											
8.1	Силы тяги локомотива, действующие на вагоны. Уравнение движения поезда и методы его решения	6	2			1	5/уст.	1			2	ПК-4.1 ПК-6.1
8.2	Особенности расчета продольной двухмассовой системы	6		2/2			5/уст.				2	ПК-4.1 ПК-6.1
8.3	Продольные силы в ударно-тяговых приборах при соударениях вагонов	6	2			1	5/уст.				2	ПК-4.1 ПК-6.1
8.4	Продольные силы в поезде при установившихся и переходных режимах движения	6	2			1	5/уст.	1			4	ПК-4.1 ПК-6.1
8.5	Импульсное воздействие на динамическую систему под действием продольных сил	6		2/2		1	5/уст.		1/1		4	ПК-4.1 ПК-6.1

4 СТРУКТУРА И СОДЕРЖАНИЕ ДИСЦИПЛИНЫ

Код	Наименование разделов, тем и видов работ	Очная форма				Заочная форма				*Код индикатора достижения компетенции			
		Семестр	Часы				Курс	Часы					
			Лек	Пр	Лаб	СР		Лек	Пр		Лаб	СР	
9.0	Раздел 9. Экспериментальные исследования динамики вагона.												
9.1	Лабораторные и стендовые испытания. Поездные испытания. Принципы построения моделей колебательного процесса	6	2	1/1		1	5/уст.		1/1			4	ПК-3.3 ПК-4.1 ПК-6.1
	Форма промежуточной аттестации – экзамен	6	36				5/зимняя	18				ПК-3.3 ПК-4.1 ПК-6.1	
	Курсовая работа	6				36	5/зимняя					36	ПК-3.3 ПК-4.1 ПК-6.1
	Итого часов (без учёта часов на промежуточную аттестацию)		51	34/1	17/7	11/4		12	10/8	4/4		20/4	

5 ФОНД ОЦЕНОЧНЫХ СРЕДСТВ ДЛЯ ПРОВЕДЕНИЯ ТЕКУЩЕГО КОНТРОЛЯ УСПЕВАЕМОСТИ И ПРОМЕЖУТОЧНОЙ АТТЕСТАЦИИ ОБУЧАЮЩИХСЯ ПО ДИСЦИПЛИНЕ

Фонд оценочных средств для проведения текущего контроля успеваемости и промежуточной аттестации по дисциплине оформлен в виде приложения № 1 к рабочей программе дисциплины и размещен в электронной информационно-образовательной среде Университета, доступной обучающемуся через его личный кабинет

6 УЧЕБНО-МЕТОДИЧЕСКОЕ И ИНФОРМАЦИОННОЕ ОБЕСПЕЧЕНИЕ ДИСЦИПЛИНЫ

6.1 Учебная литература

6.1.1 Основная литература

	Библиографическое описание	Кол-во экз. в библиотеке/ онлайн
6.1.1.1	Азовский, А. П. Вагоны. Основы конструирования и экспертизы технических решений : учебное пособие для студентов вузов железнодорожного транспорта / А. П. Азовский, Е. В. Александров, В. В. Кобищанов [и др.] ; под редакцией В. Н. Котуранова ; рецензенты : А. В. Смольянинов, Г. А. Симонова. Москва : Маршрут, 2005. - 490с. - Текст: электронный. - URL: https://umczd.ru/books/38/18637/	Онлайн
6.1.1.2	Вершинский, С. В. Динамика вагона : учеб. для вузов по специальностям ж.-д. трансп. - 3-е изд., перераб. и доп. / С. В. Вершинский, В. Н. Данилов, В. Д. Хусидов ; ред. С. В. Вершинский. М. : Транспорт, 1991. - 360с.	41
6.1.1.3	Лукин, В. В. Конструирование и расчет вагонов : учеб. для вузов ж.-д. трансп. - Изд. 2-е, перераб. и доп. / В. В. Лукин [и др.] ; ред.: П. С. Анисимов. М. : УМЦ по образованию на ж.-д. трансп., 2011. - 688с.	184

6.1.2 Дополнительная литература

	Библиографическое описание	Кол-во экз. в библиотеке/ онлайн
6.1.2.1	Анисимов, П. С. Испытания вагонов : / П. С. Анисимов. М. : Маршрут, 2004. - 196с.	9
6.1.2.2	Ахмеджанов, Р.А. Конструктивные особенности двухосных трехэлементных тележек грузовых вагонов железных дорог колеи 1520 мм. : Учебник / ред.: А.	Онлайн

	В. Никонов [и др.]. Омск : ОмГУПС, 2020. - 166с. - Текст: электронный. - URL: https://umczdt.ru/books/1212/252997/	
6.1.2.3	Галиев, И. И. Методы и средства виброзащиты железнодорожных экипажей : монография / И. И. Галиев, В. А. Нехаев, В. А. Николаев. М. : УМЦ по образованию на ж.-д. трансп., 2010. - 339с.	2
6.1.2.4	Галиев, И. И. Основы механики подвижного состава: учебное пособие / И. И. Галиев, В. А. Нехаев, В. А. Николаев, В. Н. Ушак. Омск : ОмГУПС, 2013. - 165с. - Текст: электронный. - URL: https://e.lanbook.com/book/129149 (дата обращения: 19.04.2023)	Онлайн
6.1.2.5	Галиев, И. И. Основы механики подвижного состава: учебное пособие / И. И. Галиев, В. А. Нехаев, В. А. Николаев, В. Н. Ушак. Омск : ОмГУПС, 2013. - 202с. - Текст: электронный. - URL: https://e.lanbook.com/book/129148 (дата обращения: 19.04.2023)	Онлайн
6.1.2.6	Иваночкин, П. Г. Механика подвижного состава : учебное пособие / П. Г. Иваночкин. Ростов-на-Дону : РГУПС, 2019. - 147с. - Текст: электронный. - URL: https://e.lanbook.com/book/153535 (дата обращения: 19.04.2023)	Онлайн
6.1.2.7	Коган, А. Я. Динамика пути и его взаимодействие с подвижным составом : / А. Я. Коган. М. : Транспорт, 1997. - 326с.	47
6.1.2.8	Кошелев, В. А. Изучение колебаний вагонов с помощью ЭВМ : Учеб. пособие / В. А. Кошелев [и др.]. Л. : , 1983. - 82с.	28
6.1.2.9	Нехаев, В. А. Введение в фракционный анализ нелинейных динамических систем : учебное пособие / В. А. Нехаев, В. А. Николаев. Омск : ОмГУПС, 2019. - 221с. - Текст: электронный. - URL: https://e.lanbook.com/book/165685 (дата обращения: 19.04.2023)	Онлайн
6.1.2.10	Нехаев, В. А. Дополнительные главы математического анализа : учебное пособие / В. А. Нехаев, В. А. Николаев. Омск : ОмГУПС, 2018. - 214с. - Текст: электронный. - URL: https://e.lanbook.com/book/129196 (дата обращения: 19.04.2023)	Онлайн
6.1.3 Учебно-методические разработки (в т. ч. для самостоятельной работы обучающихся)		
	Библиографическое описание	Кол-во экз. в библиотеке/ онлайн
6.1.3.1	Ермоленко, И.Ю. Методические указания по изучению дисциплины Б1.О.47 Динамика вагона по специальности 23.05.03 Подвижной состав железных дорог, специализация Грузовые вагоны / И.Ю. Ермоленко ; ИрГУПС. – Иркутск : ИрГУПС, 2023. – 18 с. - Текст: электронный. - URL: https://www.irgups.ru/eis/for_site/umkd_files/mu_74_1329_2022_1_signed.pdf	Онлайн
6.2 Ресурсы информационно-телекоммуникационной сети «Интернет»		
6.2.1	Электронно-библиотечная система «Издательство Лань», https://e.lanbook.com/	
6.2.2	Электронная библиотека Учебно-методического центра по образованию на железнодорожном транспорте «ЭБ УМЦ ЖДТ» — https://umczdt.ru/books/	
6.2.3	Научная электронная библиотека «КиберЛенинка» — https://cyberleninka.ru/	
6.2.4	Научная электронная библиотека eLIBRARY.RU — https://elibrary.ru/	
6.3 Программное обеспечение и информационные справочные системы		
6.3.1 Базовое программное обеспечение		
6.3.1.1	Microsoft Windows Professional 10, государственный контракт от 20.07.2021 № 0334100010021000013-01	
6.3.1.2	Microsoft Office Russian 2010, государственный контракт от 20.07.2021 № 0334100010021000013-01	
6.3.1.3	FoxitReader, свободно распространяемое программное обеспечение http://free-software.com.ua/pdf-viewer/foxit-reader/	
6.3.1.4	Adobe Acrobat Reader DC свободно распространяемое программное обеспечение https://get.adobe.com/ru/reader/enterprise/	
6.3.1.5	Яндекс. Браузер. Прикладное программное обеспечение общего назначения, Офисные приложения, лицензия – свободно распространяемое программное обеспечение по лицензии BSD License	
6.3.2 Специализированное программное обеспечение		
6.3.2.1	Не предусмотрено	
6.3.3 Информационные справочные системы		
6.3.3.1	Не предусмотрены	
6.4 Правовые и нормативные документы		
6.4.1	Инструкция по техническому обслуживанию вагонов в эксплуатации (инструкция осмотрищику вагонов), № 808-2017 ПКБ ЦВ (утв. Советом по железнодорожному транспорту государств-участников Содружества Протокол от 21-22 мая 2009 №50)	

6.4.2	Руководящий документ по ремонту и техническому колесных пар с буксовыми узлами грузовых вагонов магистральных железных дорог колеи 1520 (1524) мм, РД ВНИИЖТ 27.05.01-2017 (утв. Советом по железнодорожному транспорту государств-участников Содружества Протокол от 19-20 октября 2017 №67)
6.4.3	«Ремонт тележек грузовых вагонов тип 2 по ГОСТ 9246 с боковыми скользунами зазорного типа. Общее руководство по ремонту» РД 32 ЦВ 052-2009 (утв. Советом по железнодорожному транспорту государств-участников Содружества Протокол от 13-14 мая 2010 №52)
6.4.4	Правила технического обслуживания тормозного оборудования и управления тормозами железнодорожного подвижного состава (утв. Советом по железнодорожному транспорту государств-участников Содружества Протокол от 06-07 мая 2014 №60)
6.4.5	Инструкция по ремонту и обслуживанию автосцепного устройства подвижного состава железных дорог (утв. Советом по железнодорожному транспорту государств-участников Содружества Протокол от 20-21 мая 2010 №53)
6.4.6	«Грузовые вагоны железных дорог колеи 1520 мм. Руководство по текущему отцепочному ремонту» РД 32 ЦВ 056-1997 (утв. Советом по железнодорожному транспорту государств-участников Содружества Протокол от 18-19 октября 2018 №69)

7 ОПИСАНИЕ МАТЕРИАЛЬНО-ТЕХНИЧЕСКОЙ БАЗЫ, НЕОБХОДИМОЙ ДЛЯ ОСУЩЕСТВЛЕНИЯ УЧЕБНОГО ПРОЦЕССА ПО ДИСЦИПЛИНЕ

1	Корпуса А, Б, В, Г, Д, Е ИрГУПС находятся по адресу г. Иркутск, ул. Чернышевского, д. 15; корпус Л ИрГУПС находится – по адресу г. Иркутск, ул. Лермонтова, д.80
2	Учебная аудитория Д-217 для проведения лекционных и практических занятий, лабораторных работ, групповых и индивидуальных консультаций, курсового проектирования (выполнения курсовых работ), текущего контроля и промежуточной аттестации. Основное оборудование: специализированная мебель, мультимедиапроектор, экран, ноутбук (переносной). Для проведения занятий имеются учебно-наглядные пособия (презентации, плакаты).
3	Помещения для самостоятельной работы обучающихся оснащены компьютерной техникой, подключенной к информационно-телекоммуникационной сети «Интернет», и обеспечены доступом в электронную информационно-образовательную среду ИрГУПС. Помещения для самостоятельной работы обучающихся: – читальные залы; – учебные залы вычислительной техники А-401, А-509, А-513, А-516, Д-501, Д-503, Д-505, Д-507; – помещения для хранения и профилактического обслуживания учебного оборудования – А-521

8 МЕТОДИЧЕСКИЕ УКАЗАНИЯ ДЛЯ ОБУЧАЮЩИХСЯ ПО ОСВОЕНИЮ ДИСЦИПЛИНЫ

Вид учебной деятельности	Организация учебной деятельности обучающегося
Лекция	<p>Лекция (от латинского «lection» – чтение) – вид аудиторных учебных занятий. Лекция: закладывает основы научных знаний в систематизированной, последовательной, обобщенной форме; раскрывает состояние и перспективы развития соответствующей области науки и техники; концентрирует внимание обучающихся на наиболее сложных, узловых вопросах; стимулирует познавательную активность обучающихся.</p> <p>Во время лекционных занятий обучающийся должен уметь сконцентрировать внимание на изучаемых проблемах и включить в работу все виды памяти: словесную, образную и моторно-двигательную. Для этого весь материал, излагаемый преподавателем, обучающемуся необходимо конспектировать. На полях конспекта следует пометить вопросы, выделенные обучающимся для консультации с преподавателем. Выводы, полученные в виде формул, рекомендуется в конспекте подчеркивать или обводить рамкой, чтобы лучше запоминались. Полезно составить краткий справочник, содержащий определения важнейших понятий лекции. К каждому занятию следует разобрать материал предыдущей лекции. Изучая материал по учебнику или конспекту лекций, следует переходить к следующему вопросу только в том случае, когда хорошо усвоен предыдущий вопрос. Ряд вопросов дисциплины может быть вынесен на самостоятельное изучение. Такое задание требует оперативного выполнения. В конспекте лекций необходимо оставить место для освещения упомянутых вопросов. Обозначить вопросы, термины, материал, который вызывает трудности, пометить и попытаться найти ответ в рекомендуемой литературе. Если самостоятельно не удается разобраться в материале, то необходимо сформулировать вопрос и задать преподавателю на консультации, на практическом занятии</p>
Практическое занятие	Практическое занятие – вид аудиторных учебных занятий, целенаправленная форма организации учебного процесса, при реализации которой обучающиеся по заданию и под руководством преподавателя выполняют практические задания. Практические задания

	<p>направлены на углубление научно-теоретических знаний и овладение определенными методами работы, в процессе которых вырабатываются умения и навыки выполнения тех или иных учебных действий в данной сфере науки. Практические занятия развивают научное мышление и речь, позволяют проверить знания обучающихся, выступают как средства оперативной обратной связи; цель практических занятий – углублять, расширять, детализировать знания, полученные на лекциях, в обобщенной форме и содействовать выработке навыков профессиональной деятельности.</p> <p>На практических занятиях подробно рассматриваются основные вопросы дисциплины, разбираются основные типы задач. К каждому практическому занятию следует заранее самостоятельно выполнить домашнее задание и выучить лекционный материал к следующей теме. Систематическое выполнение домашних заданий обязательно и является важным фактором, способствующим успешному усвоению дисциплины</p>
Лабораторная работа	<p>Основной целью лабораторных работ является теоретическое обоснование, наглядное и/или экспериментальное подтверждение и/или проверка существенных теоретических положений (законов, закономерностей) анализ существующих методик и методов их реализации и т.д. Они занимают преимущественное место при изучении дисциплин обязательной части и части, формируемой участниками образовательных отношений Блока 1.</p> <p>Исходя из цели, содержанием лабораторных работ могут быть:</p> <ul style="list-style-type: none"> - экспериментальная проверка формул, методик расчета; - проведение натурных измерений свойств, рабочих параметров, режимов работы при помощи лабораторного оборудования и/или стендов и макетов; - ознакомление, анализ и теоретические выкладки по устройству, принципу действия и способам обслуживания аппаратов, деталей машин, механизмов, процессов, протекающих в них при этом и т.д.; - наглядная графическая интерпретация чертежей, схем, объемных поверхностей и т.д., воспроизводимых с помощью специализированного программного обеспечения; - имитационное моделирование процессов, протекающих в сложных химических, физических, механических, электрических и пр. объектах; - наглядное представление о работе персонала конкретной организации или подразделения ОАО «РЖД» посредством моделирования штатных и внештатных ситуаций в виртуальных специализированных АРМ (автоматизированных рабочих мест); - установление и подтверждение закономерностей (путем сравнения проведенного эксперимента и рассчитанных значений) и т.д.; - ознакомление с методиками проведения экспериментов, наглядным устройством стенд-макетов и пр.; - установление свойств веществ, их качественных и количественных характеристик; - анализ различных характеристик процессов, в том числе производственных и иных процессов; - расчет параметров различных явлений и процессов, смоделировать которые не возможно в реальных условиях (например, чрезвычайные ситуации и пр.); - наблюдение развития явлений, процессов и др. <p>Допускается иное содержание лабораторных работ, если это будет способствовать реализации целей и задач дисциплины и формированию соответствующих компетенций.</p> <p>По характеру выполняемых лабораторных работ возможны:</p> <ul style="list-style-type: none"> - ознакомительные работы, используемые для закрепления изученного теоретического материалы; - аналитические работы, используемые для получения новой информации на основе формализованных методов; - творческие работы, ориентированные на самостоятельный выбор подходов решения задач. <p>Прежде, чем приступить к лабораторным занятиям, обучающимся необходимо повторить теоретический материал по теме работы. Каждая лабораторная работа оснащена методическими указаниями, разработанными преподавателями, ведущими дисциплину</p>
Самостоятельная работа	<p>Обучение по дисциплине «Динамика вагона» предусматривает активную самостоятельную работу обучающегося. В разделе 4 рабочей программы, который называется «Структура и содержание дисциплины», все часы самостоятельной работы расписаны по темам и вопросам, а также указана необходимая учебная литература: обучающийся изучает учебный материал, разбирает примеры и решает разноуровневые задачи в рамках выполнения как общих домашних заданий, так и индивидуальных домашних заданий (ИДЗ) и других видов работ, предусмотренных рабочей программой дисциплины. При выполнении домашних заданий обучающемуся следует обратиться к задачам, решенным на предыдущих практических занятиях, решенным домашним работам, а также к примерам, приводимым лектором. Если этого будет недостаточно для выполнения всей работы можно дополнительно воспользоваться учебными пособиями, приведенными в</p>

	<p>разделе 6.1 «Учебная литература». Если, несмотря на изученный материал, задание выполнить не удастся, то в обязательном порядке необходимо посетить консультацию преподавателя, ведущего практические занятия, и/или консультацию лектора.</p> <p>Домашние задания, индивидуальные домашние задания и другие работы, предусмотренные рабочей программой дисциплины должны быть выполнены обучающимся в установленные преподавателем сроки в соответствии с требованиями к оформлению текстовой и графической документации, сформулированным в Положении «Требования к оформлению текстовой и графической документации. Нормоконтроль»</p>
<p>Комплекс учебно-методических материалов по всем видам учебной деятельности, предусмотренным рабочей программой дисциплины (модуля), размещен в электронной информационно-образовательной среде ИрГУПС, доступной обучающемуся через его личный кабинет</p>	

Приложение № 1 к рабочей программе

ФОНД ОЦЕНОЧНЫХ СРЕДСТВ

**для проведения текущего контроля успеваемости
и промежуточной аттестации**

1. Общие положения

Фонд оценочных средств (ФОС) является составной частью нормативно-методического обеспечения системы оценки качества освоения обучающимися образовательной программы.

Фонд оценочных средств предназначен для использования обучающимися, преподавателями, администрацией ИрГУПС, а также сторонними образовательными организациями для оценивания качества освоения образовательной программы и уровня сформированности компетенций у обучающихся.

Задачами ФОС являются:

- оценка достижений обучающихся в процессе изучения дисциплины;
- обеспечение соответствия результатов обучения задачам будущей профессиональной деятельности через совершенствование традиционных и внедрение инновационных методов обучения в образовательный процесс;
- самоподготовка и самоконтроль обучающихся в процессе обучения.

Фонд оценочных средств сформирован на основе ключевых принципов оценивания: валидность, надежность, объективность, эффективность.

Для оценки уровня сформированности компетенций используется трехуровневая система:

- минимальный уровень освоения, обязательный для всех обучающихся по завершению освоения образовательной программы; дает общее представление о виде деятельности, основных закономерностях функционирования объектов профессиональной деятельности, методов и алгоритмов решения практических задач;

- базовый уровень освоения, превышение минимальных характеристик сформированности компетенций; позволяет решать типовые задачи, принимать профессиональные и управленческие решения по известным алгоритмам, правилам и методикам;

- высокий уровень освоения, максимально возможная выраженность характеристик компетенций; предполагает готовность решать практические задачи повышенной сложности, нетиповые задачи, принимать профессиональные и управленческие решения в условиях неполной определенности, при недостаточном документальном, нормативном и методическом обеспечении.

2. Перечень компетенций, в формировании которых участвует дисциплина.

Программа контрольно-оценочных мероприятий. Показатели оценивания компетенций, критерии оценки

Дисциплина «Динамика вагона» участвует в формировании компетенций:

ПК-3. Способен участвовать в подготовке проектов объектов подвижного состава и технологических процессов

ПК-4. Способен руководить работами на участке производства по техническому обслуживанию, ремонту и контролю технического состояния железнодорожного подвижного состава и механизмов

ПК-6. Способен определять показатели надежности и безопасности при эксплуатации грузовых вагонов

Программа контрольно-оценочных мероприятий очная форма обучения

№	Наименование контрольно-оценочного мероприятия	Объект контроля	Код индикатора достижения компетенции	Наименование оценочного средства (форма проведения*)
5 семестр				
1.0	Раздел 1. Вагон и железнодорожный путь как единая механическая система			
1.1	Текущий контроль	Основные узлы и детали вагонов, назначение. Динамика вагона как научная основа	ПК-4.1	Собеседование (устно)
1.2	Текущий контроль	Основные причины колебаний вагонов. Связи, обладающие упругими свойствами	ПК-4.1	Ситуационная задача (письменно)
1.3	Текущий контроль	Лабораторная работа №1. Силовые характеристики связей в моделях вагонов	ПК-4.1	В рамках ПП**: Лабораторная работа (письменно/устно)
1.4	Текущий контроль	Расчетная схема и виды колебаний частей системы	ПК-4.1	Собеседование (устно)
1.5	Текущий контроль	Демпфирующие элементы связей	ПК-4.1	Ситуационная задача (письменно)
1.6	Текущий контроль	Лабораторная работа №2. Свободные и вынужденные колебания четырехосного экипажа (опыт «сброс с клиньев», вычисление собственных частот и коэффициентов демпфирования)	ПК-4.1	Лабораторная работа (письменно/устно)
2.0	Раздел 2. Общие методы изучения динамики вагона			
2.1	Текущий контроль	Методы интегрирования дифференциальных уравнений	ПК-3.3	Собеседование (устно)
2.2	Текущий контроль	Уравнения Лагранжа второго рода. Способы вычисления обобщенной силы	ПК-3.3	Ситуационная задача (письменно)
2.3	Текущий контроль	Лабораторная работа №3. Исследование амплитудно-частотных характеристик вагона	ПК-3.3	Лабораторная работа (письменно/устно)
2.4	Текущий контроль	Методика составления уравнений движения вагона как динамической системы	ПК-3.3	Собеседование (устно)
3.0	Раздел 3. Основные элементы и динамические характеристики верхнего строения пути			
3.1	Текущий контроль	Исследование динамического воздействия колеса вагона на рельс при движении по неровности пути	ПК-6.1	Ситуационная задача (письменно)
3.2	Текущий контроль	Лабораторная работа №4. Исследование колебаний одиночной колесной пары при ее движении в рельсовой колее	ПК-6.1	Лабораторная работа (письменно/устно)

3.3	Текущий контроль	Основные элементы железнодорожного пути	ПК-6.1	Собеседование (устно)
3.4	Текущий контроль	Расчет удара колеса по рельсу	ПК-6.1	Ситуационная задача (письменно)
3.5	Текущий контроль	Лабораторная работа №5. Моделирование движения одиночной колесной пары	ПК-6.1	В рамках ПП**: Лабораторная работа (письменно/устно)
3.6	Текущий контроль	Особенности устройства пути в кривых	ПК-6.1	Собеседование (устно)
3.7	Текущий контроль	РГР 1. Определение динамической нагрузки от колеса на рельс	ПК-3.3 ПК-4.1 ПК-6.1	Расчетно-графическая работа (РГР) (письменно)
4.0	Раздел 4. Динамика неподрессоренных масс вагона			
4.1	Текущий контроль	Задача взаимодействия колеса и рельса при качении	ПК-3.3 ПК-4.1 ПК-6.1	Ситуационная задача (письменно)
4.2	Текущий контроль	Лабораторная работа №6. Исследование динамики вагона в программном комплексе "Универсальный механизм"	ПК-3.3 ПК-4.1 ПК-6.1	В рамках ПП**: Лабораторная работа (письменно/устно)
4.3	Текущий контроль	Теория взаимодействия колеса и рельса при качении	ПК-3.3 ПК-4.1 ПК-6.1	Собеседование (устно)
4.4	Текущий контроль	Ударное движение колесной пары по рельсовому пути	ПК-3.3 ПК-4.1 ПК-6.1	Ситуационная задача (письменно)
4.5	Текущий контроль	Лабораторная работа №7. Исследование динамики сцепа вагонов в программном комплексе "Универсальный механизм"	ПК-3.3 ПК-4.1 ПК-6.1	В рамках ПП**: Лабораторная работа (письменно/устно)
4.6	Текущий контроль	Типовые расчеты вписывания тележки в кривую	ПК-3.3 ПК-4.1 ПК-6.1	Собеседование (устно)
4.7	Текущий контроль	Безударное движение колесной пары по рельсовому пути	ПК-3.3 ПК-4.1 ПК-6.1	Ситуационная задача (письменно)
	Промежуточная аттестация	Раздел 1. Вагон и железнодорожный путь как единая механическая система. Раздел 2. Общие методы изучения динамики вагона. Раздел 3. Основные элементы и динамические характеристики верхнего строения пути. Раздел 4. Динамика неподрессоренных масс вагона.	ПК-3.3 ПК-4.1 ПК-6.1	Зачет (собеседование) Зачет - тестирование (компьютерные технологии)
6 семестр				
5.0	Раздел 5. Колебания вагонов с одинарным рессорным подвешиванием			
5.1	Текущий контроль	Системы рессорного подвешивания вагонов. Выбор расчетных схем для исследования колебаний	ПК-3.3 ПК-4.1	Собеседование (устно)
5.2	Текущий контроль	Нахождение собственных частот и форм колебаний	ПК-3.3 ПК-4.1	Ситуационная задача (письменно)
5.3	Текущий контроль	Собственные колебания вагона. Влияние сил «вязкого» трения в подвешивании	ПК-3.3 ПК-4.1	Собеседование (устно)
5.4	Текущий контроль	Собственные колебания вагона. Влияние сил «сухого» трения в подвешивании	ПК-3.3 ПК-4.1	Собеседование (устно)
5.5	Текущий контроль	Вынужденные колебания вагона без учета сил трения	ПК-3.3 ПК-4.1	Ситуационная задача (письменно)

5.6	Текущий контроль	Вынужденные колебания вагона. Влияние сил «вязкого» трения в подвешивании	ПК-3.3 ПК-4.1	Собеседование (устно)
5.7	Текущий контроль	Вынужденные колебания вагона. Влияние сил «сухого» трения в подвешивании	ПК-3.3 ПК-4.1	Собеседование (устно)
5.8	Текущий контроль	Вынужденные колебания вагона с учетом упругости пути	ПК-3.3 ПК-4.1	Ситуационная задача (письменно)
5.9	Текущий контроль	Собственные колебания вагона с учетом упругости пути	ПК-3.3 ПК-4.1	Собеседование (устно)
6.0	Раздел 6. Колебания вагонов с двойным рессорным подвешиванием			
6.1	Текущий контроль	Собственные и вынужденные колебания подрессоренных частей вагона	ПК-3.3 ПК-4.1	Собеседование (устно)
6.2	Текущий контроль	Вибрация упругих элементов. Борьба с шумом	ПК-3.3 ПК-4.1	В рамках ПП**: Ситуационная задача (письменно)
6.3	Текущий контроль	Оценка динамических качеств вагона	ПК-3.3 ПК-4.1	Собеседование (устно)
7.0	Раздел 7. Устойчивость движения вагонов на прямых и кривых участках пути			
7.1	Текущий контроль	Устойчивость равновесия динамических систем	ПК-3.3 ПК-6.1	Собеседование (устно)
7.2	Текущий контроль	Расчет устойчивости колесной пары от вкатывания на головку рельса	ПК-3.3 ПК-6.1	В рамках ПП**: Ситуационная задача (письменно)
7.3	Текущий контроль	Устойчивость движения динамических систем	ПК-3.3 ПК-6.1	Собеседование (устно)
7.4	Текущий контроль	Безопасность движения на железнодорожном транспорте	ПК-3.3 ПК-6.1	Собеседование (устно)
7.5	Текущий контроль	Устойчивость колес против схода с рельсов	ПК-3.3 ПК-6.1	Собеседование (устно) В рамках ПП**: Ситуационная задача (письменно)
7.6	Текущий контроль	Устойчивость движения одиночной колесной пары	ПК-3.3 ПК-6.1	Собеседование (устно)
8.0	Раздел 8. Продольные силы в поезде			
8.1	Текущий контроль	Силы тяги локомотива, действующие на вагоны. Уравнение движения поезда и методы его решения	ПК-4.1 ПК-6.1	Собеседование (устно)
8.2	Текущий контроль	Особенности расчета продольной двухмассовой системы	ПК-4.1 ПК-6.1	В рамках ПП**: Ситуационная задача (письменно)
8.3	Текущий контроль	Продольные силы в ударно-тяговых приборах при соударениях вагонов	ПК-4.1 ПК-6.1	Собеседование (устно)
8.4	Текущий контроль	Продольные силы в поезде при установившихся и переходных режимах движения	ПК-4.1 ПК-6.1	Собеседование (устно)
8.5	Текущий контроль	Импульсное воздействие на динамическую систему под действием продольных сил	ПК-4.1 ПК-6.1	В рамках ПП**: Ситуационная задача (письменно)
9.0	Раздел 9. Экспериментальные исследования динамики вагона			
9.1	Текущий контроль	Лабораторные и стендовые испытания. Поездные испытания. Принципы построения моделей колебательного процесса	ПК-3.3 ПК-4.1 ПК-6.1	Собеседование (устно) В рамках ПП**: Ситуационная задача (письменно)
	Промежуточная аттестация	Раздел 2. Общие методы изучения динамики вагона. Раздел 4. Динамика неподдресоренных масс вагона. Раздел 5. Колебания вагонов с одинарным рессорным подвешиванием.	ПК-3.3 ПК-4.1 ПК-6.1	Курсовая работа (письменно) Курсовая работа (устно)

		Раздел 7. Устойчивость движения вагонов на прямых и кривых участках пути. Раздел 8. Продольные силы в поезде.		
	Промежуточная аттестация	Раздел 5. Колебания вагонов с одинарным рессорным подвешиванием. Раздел 6. Колебания вагонов с двойным рессорным подвешиванием. Раздел 7. Устойчивость движения вагонов на прямых и кривых участках пути. Раздел 8. Продольные силы в поезде. Раздел 9. Экспериментальные исследования динамики вагона.	ПК-3.3 ПК-4.1 ПК-6.1	Экзамен (собеседование) Экзамен - тестирование (компьютерные технологии)

Программа контрольно-оценочных мероприятий заочная форма обучения

№	Наименование контрольно-оценочного мероприятия	Объект контроля	Код индикатора достижения компетенции	Наименование оценочного средства (форма проведения*)
4 курс, сессия зимняя				
1.0	Раздел 1. Вагон и железнодорожный путь как единая механическая система.			
1.1	Текущий контроль	Основные узлы и детали вагонов, назначение. Динамика вагона как научная основа	ПК-4.1	Собеседование (устно)
1.2	Текущий контроль	Основные причины колебаний вагонов. Связи, обладающие упругими свойствами	ПК-4.1	Ситуационная задача (письменно)
1.3	Текущий контроль	Лабораторная работа №1. Силовые характеристики связей в моделях вагонов	ПК-4.1	В рамках ПП**: Лабораторная работа (письменно/устно)
1.4	Текущий контроль	Расчетная схема и виды колебаний частей системы	ПК-4.1	Собеседование (устно)
1.5	Текущий контроль	Демпфирующие элементы связей	ПК-4.1	Ситуационная задача (письменно)
1.6	Текущий контроль	Лабораторная работа №2. Свободные и вынужденные колебания четырехосного экипажа (опыт «сброс с клиньев», вычисление собственных частот и коэффициентов демпфирования)	ПК-4.1	Лабораторная работа (письменно/устно)
2.0	Раздел 2. Общие методы изучения динамики вагона.			
2.1	Текущий контроль	Методы интегрирования дифференциальных уравнений	ПК-3.3	Собеседование (устно)
2.2	Текущий контроль	Уравнения Лагранжа второго рода. Способы вычисления обобщенной силы	ПК-3.3	Ситуационная задача (письменно)
2.3	Текущий контроль	Лабораторная работа №3. Исследование амплитудно-частотных характеристик вагона	ПК-3.3	Лабораторная работа (письменно/устно)
2.4	Текущий контроль	Методика составления уравнений движения вагона как динамической системы	ПК-3.3	Собеседование (устно)
3.0	Раздел 3. Основные элементы и динамические характеристики верхнего строения пути.			
3.1	Текущий контроль	Исследование динамического воздействия колеса вагона на рельс при движении по неровности пути	ПК-6.1	В рамках ПП**: Ситуационная задача (письменно)

3.2	Текущий контроль	Лабораторная работа №4. Исследование колебаний одиночной колесной пары при ее движении в рельсовой колее	ПК-6.1	Лабораторная работа (письменно/устно)
3.3	Текущий контроль	Основные элементы железнодорожного пути	ПК-6.1	Собеседование (устно)
3.4	Текущий контроль	Расчет удара колеса по рельсу	ПК-6.1	В рамках ПП**: Ситуационная задача (письменно)
3.5	Текущий контроль	Лабораторная работа №5. Моделирование движения одиночной колесной пары	ПК-6.1	Лабораторная работа (письменно/устно)
3.6	Текущий контроль	Особенности устройства пути в кривых	ПК-6.1	Собеседование (устно)
3.7	Текущий контроль	РГР 1. Определение динамической нагрузки от колеса на рельс	ПК-3.3 ПК-4.1 ПК-6.1	Расчетно-графическая работа (РГР) (письменно)
4.0	Раздел 4. Динамика неподрессоренных масс вагона.			
4.1	Текущий контроль	Задача взаимодействия колеса и рельса при качении	ПК-3.3 ПК-4.1 ПК-6.1	Ситуационная задача (письменно)
4.2	Текущий контроль	Лабораторная работа №6. Исследование динамики вагона в программном комплексе "Универсальный механизм"	ПК-3.3 ПК-4.1 ПК-6.1	В рамках ПП**: Лабораторная работа (письменно/устно)
4.3	Текущий контроль	Теория взаимодействия колеса и рельса при качении	ПК-3.3 ПК-4.1 ПК-6.1	Собеседование (устно)
4.4	Текущий контроль	Ударное движение колесной пары по рельсовому пути	ПК-3.3 ПК-4.1 ПК-6.1	В рамках ПП**: Ситуационная задача (письменно)
4.5	Текущий контроль	Лабораторная работа №7. Исследование динамики сцепа вагонов в программном комплексе "Универсальный механизм"	ПК-3.3 ПК-4.1 ПК-6.1	Лабораторная работа (письменно/устно)
4.6	Текущий контроль	Типовые расчеты вписывания тележки в кривую	ПК-3.3 ПК-4.1 ПК-6.1	Собеседование (устно)
4.7	Текущий контроль	Безударное движение колесной пары по рельсовому пути	ПК-3.3 ПК-4.1 ПК-6.1	В рамках ПП**: Ситуационная задача (письменно)
4 курс, сессия летняя				
	Промежуточная аттестация	Раздел 1. Вагон и железнодорожный путь как единая механическая система. Раздел 2. Общие методы изучения динамики вагона. Раздел 3. Основные элементы и динамические характеристики верхнего строения пути. Раздел 4. Динамика неподрессоренных масс вагона.	ПК-3.3 ПК-4.1 ПК-6.1	Зачет (собеседование) Зачет - тестирование (компьютерные технологии)
5 курс, сессия установочная				
5.0	Раздел 5. Колебания вагонов с одинарным рессорным подвешиванием.			
5.1	Текущий контроль	Системы рессорного подвешивания вагонов. Выбор расчетных схем для исследования колебаний	ПК-3.3 ПК-4.1	Собеседование (устно)
5.2	Текущий контроль	Нахождение собственных частот и форм колебаний	ПК-3.3 ПК-4.1	Ситуационная задача (письменно)
5.3	Текущий контроль	Собственные колебания вагона. Влияние сил «вязкого» трения в подвешивании	ПК-3.3 ПК-4.1	Собеседование (устно)

5.4	Текущий контроль	Собственные колебания вагона. Влияние сил «сухого» трения в подвешивании	ПК-3.3 ПК-4.1	Собеседование (устно)
5.5	Текущий контроль	Вынужденные колебания вагона без учета сил трения	ПК-3.3 ПК-4.1	Ситуационная задача (письменно)
5.6	Текущий контроль	Вынужденные колебания вагона. Влияние сил «вязкого» трения в подвешивании	ПК-3.3 ПК-4.1	Собеседование (устно)
5.7	Текущий контроль	Вынужденные колебания вагона. Влияние сил «сухого» трения в подвешивании	ПК-3.3 ПК-4.1	Собеседование (устно)
5.8	Текущий контроль	Вынужденные колебания вагона с учетом упругости пути	ПК-3.3 ПК-4.1	Ситуационная задача (письменно)
5.9	Текущий контроль	Собственные колебания вагона с учетом упругости пути	ПК-3.3 ПК-4.1	Собеседование (устно)
6.0	Раздел 6. Колебания вагонов с двойным рессорным подвешиванием.			
6.1	Текущий контроль	Собственные и вынужденные колебания подрессорных частей вагона	ПК-3.3 ПК-4.1	Собеседование (устно)
6.2	Текущий контроль	Вибрация упругих элементов. Борьба с шумом	ПК-3.3 ПК-4.1	Ситуационная задача (письменно)
6.3	Текущий контроль	Оценка динамических качеств вагона	ПК-3.3 ПК-4.1	Собеседование (устно)
7.0	Раздел 7. Устойчивость движения вагонов на прямых и кривых участках пути.			
7.1	Текущий контроль	Устойчивость равновесия динамических систем	ПК-3.3 ПК-6.1	Собеседование (устно)
7.2	Текущий контроль	Расчет устойчивости колесной пары от вкатывания на головку рельса	ПК-3.3 ПК-6.1	В рамках ПП**: Ситуационная задача (письменно)
7.3	Текущий контроль	Устойчивость движения динамических систем	ПК-3.3 ПК-6.1	Собеседование (устно)
7.4	Текущий контроль	Безопасность движения на железнодорожном транспорте	ПК-3.3 ПК-6.1	Собеседование (устно)
7.5	Текущий контроль	Устойчивость колес против схода с рельсов	ПК-3.3 ПК-6.1	В рамках ПП**: Ситуационная задача (письменно)
7.6	Текущий контроль	Устойчивость движения одиночной колесной пары	ПК-3.3 ПК-6.1	Собеседование (устно)
8.0	Раздел 8. Продольные силы в поезде.			
8.1	Текущий контроль	Силы тяги локомотива, действующие на вагоны. Уравнение движения поезда и методы его решения	ПК-4.1 ПК-6.1	Собеседование (устно)
8.2	Текущий контроль	Особенности расчета продольной двухмассовой системы	ПК-4.1 ПК-6.1	Ситуационная задача (письменно)
8.3	Текущий контроль	Продольные силы в ударно-тяговых приборах при соударениях вагонов	ПК-4.1 ПК-6.1	Собеседование (устно)
8.4	Текущий контроль	Продольные силы в поезде при установившихся и переходных режимах движения	ПК-4.1 ПК-6.1	Собеседование (устно)
8.5	Текущий контроль	Импульсное воздействие на динамическую систему под действием продольных сил	ПК-4.1 ПК-6.1	В рамках ПП**: Ситуационная задача (письменно)
9.0	Раздел 9. Экспериментальные исследования динамики вагона.			
9.1	Текущий контроль	Лабораторные и стендовые испытания. Поездные испытания. Принципы построения моделей колебательного процесса	ПК-3.3 ПК-4.1 ПК-6.1	Собеседование (устно) В рамках ПП**: Ситуационная задача (письменно)
5 курс, сессия зимняя				
	Промежуточная аттестация	Раздел 2. Общие методы изучения динамики вагона.	ПК-3.3 ПК-4.1	Курсовая работа (письменно)

		Раздел 4. Динамика неподрессоренных масс вагона. Раздел 5. Колебания вагонов с одинарным рессорным подвешиванием. Раздел 7. Устойчивость движения вагонов на прямых и кривых участках пути. Раздел 8. Продольные силы в поезде.	ПК-6.1	Курсовая работа (устно)
	Промежуточная аттестация	Раздел 5. Колебания вагонов с одинарным рессорным подвешиванием. Раздел 6. Колебания вагонов с двойным рессорным подвешиванием. Раздел 7. Устойчивость движения вагонов на прямых и кривых участках пути. Раздел 8. Продольные силы в поезде. Раздел 9. Экспериментальные исследования динамики вагона.	ПК-3.3 ПК-4.1 ПК-6.1	Экзамен (собеседование) Экзамен - тестирование (компьютерные технологии)

*Форма проведения контрольно-оценочного мероприятия: устно, письменно, компьютерные технологии.

**ПП – практическая подготовка

Описание показателей и критериев оценивания компетенций.

Описание шкал оценивания

Контроль качества освоения дисциплины включает в себя текущий контроль успеваемости и промежуточную аттестацию. Текущий контроль успеваемости и промежуточная аттестация обучающихся проводятся в целях установления соответствия достижений обучающихся поэтапным требованиям образовательной программы к результатам обучения и формирования компетенций.

Текущий контроль успеваемости – основной вид систематической проверки знаний, умений, навыков обучающихся. Задача текущего контроля – оперативное и регулярное управление учебной деятельностью обучающихся на основе обратной связи и корректировки. Результаты оценивания учитываются в виде средней оценки при проведении промежуточной аттестации.

Для оценивания результатов обучения используется четырехбалльная шкала: «отлично», «хорошо», «удовлетворительно», «неудовлетворительно» и двухбалльная шкала: «зачтено», «не зачтено».

Перечень оценочных средств, используемых для оценивания компетенций, а также краткая характеристика этих средств приведены в таблице.

Текущий контроль

№	Наименование оценочного средства	Краткая характеристика оценочного средства	Представление оценочного средства в ФОС
1	Расчетно-графическая работа (РГР) (письменно)	Средство для проверки умений применять полученные знания по заранее определенной методике для решения задач или заданий по разделу дисциплины. Может быть использовано для оценки знаний, умений, навыков и (или) опыта деятельности обучающихся	Типовое задание для выполнения расчетно-графической работы по разделам/темам дисциплины
2	Собеседование	Средство контроля на практическом занятии, организованное как специальная беседа преподавателя с обучающимся на темы, связанные с изучаемой	Вопросы для собеседования по

		дисциплиной, и рассчитанное на выяснение объема знаний обучающегося по определенному разделу, теме, проблеме и т.п. Может быть использовано для оценки знаний обучающихся	темам/разделам дисциплины
3	Ситуационная задача	Проблемное задание, в котором обучающемуся предлагают осмыслить реальную профессионально-ориентированную ситуацию, необходимую для решения данной проблемы. Может быть использовано для оценки знаний, умений, навыков и (или) опыта деятельности, а также отдельных компетенций (в рамках дисциплины)	Типовое задание для решения ситуационной задачи
4	Лабораторная работа	Средство, позволяющее оценить умение обучающегося письменно/устно излагать суть поставленной задачи, самостоятельно применять стандартные методы решения поставленной задачи с использованием имеющейся лабораторной базы, проводить анализ полученного результата работы. Может быть использовано для оценки умений, навыков и (или) опыта деятельности обучающихся	Образец задания для выполнения лабораторной работы и примерный перечень вопросов для ее защиты

Промежуточная аттестация

№	Наименование оценочного средства	Краткая характеристика оценочного средства	Представление оценочного средства в ФОС
1	Зачет	Средство, позволяющее оценить знания, умения, навыков и (или) опыта деятельности обучающегося по дисциплине. Может быть использовано для оценки знаний, умений, навыков и (или) опыта деятельности обучающихся	Перечень теоретических вопросов и практических заданий к зачету
2	Тест – промежуточная аттестация в форме зачета	Система автоматизированного контроля освоения компетенций (части компетенций) обучающимся по дисциплине (модулю) с использованием информационно-коммуникационных технологий. Может быть использовано для оценки знаний, умений, навыков и (или) опыта деятельности обучающихся	Фонд тестовых заданий
3	Экзамен	Средство, позволяющее оценить знания, умения, навыков и (или) опыта деятельности обучающегося по дисциплине. Может быть использовано для оценки знаний, умений, навыков и (или) опыта деятельности обучающихся	Перечень теоретических вопросов и практических заданий (образец экзаменационного билета) к экзамену
4	Тест – промежуточная аттестация в форме экзамена	Система автоматизированного контроля освоения компетенций (части компетенций) обучающимся по дисциплине (модулю) с использованием информационно-коммуникационных технологий. Может быть использовано для оценки знаний, умений, навыков и (или) опыта деятельности обучающихся	Фонд тестовых заданий
5	Курсовая работа	Позволяет оценить умения обучающихся самостоятельно конструировать свои знания в процессе решения практических задач и проблем, ориентироваться в информационном пространстве и уровень сформированности аналитических, исследовательских навыков, навыков практического и творческого мышления. Может выполняться в индивидуальном порядке или группой обучающихся. Может быть использовано для оценки умений, навыков и (или) опыта деятельности обучающихся в предметной или межпредметной областях	Образец задания для выполнения курсовой работы и примерный перечень вопросов для ее защиты

Критерии и шкалы оценивания компетенций в результате изучения дисциплины при проведении промежуточной аттестации в форме зачета и экзамена. Шкала оценивания уровня освоения компетенций

Шкалы оценивания		Критерии оценивания	Уровень освоения компетенции
«отлично»	«зачтено»	Обучающийся правильно ответил на теоретические вопросы. Показал отличные знания в рамках учебного материала. Правильно выполнил практические задания. Показал отличные умения и владения навыками применения полученных знаний и умений при решении задач в рамках учебного материала. Ответил на все дополнительные вопросы	Высокий
«хорошо»		Обучающийся с небольшими неточностями ответил на теоретические вопросы. Показал хорошие знания в рамках учебного материала. С небольшими неточностями выполнил практические задания. Показал хорошие умения и владения навыками применения полученных знаний и умений при решении задач в рамках учебного материала. Ответил на большинство дополнительных вопросов	Базовый
«удовлетворительно»		Обучающийся с существенными неточностями ответил на теоретические вопросы. Показал удовлетворительные знания в рамках учебного материала. С существенными неточностями выполнил практические задания. Показал удовлетворительные умения и владения навыками применения полученных знаний и умений при решении задач в рамках учебного материала. Допустил много неточностей при ответе на дополнительные вопросы	Минимальный
«неудовлетворительно»		«не зачтено»	Обучающийся при ответе на теоретические вопросы и при выполнении практических заданий продемонстрировал недостаточный уровень знаний и умений при решении задач в рамках учебного материала. При ответах на дополнительные вопросы было допущено множество неправильных ответов

Тест – промежуточная аттестация в форме зачета и экзамена

Шкала оценивания		Критерии оценивания
«отлично»	«зачтено»	Обучающийся верно ответил на 90 – 100 % тестовых заданий при прохождении тестирования
«хорошо»		Обучающийся верно ответил на 80 – 89 % тестовых заданий при прохождении тестирования
«удовлетворительно»		Обучающийся верно ответил на 70 – 79 % тестовых заданий при прохождении тестирования
«неудовлетворительно»	«не зачтено»	Обучающийся верно ответил на 69 % и менее тестовых заданий при прохождении тестирования

Курсовая работа

Шкала оценивания	Критерии оценивания
«отлично»	Содержание курсовой работы полностью соответствует заданию. Представлены результаты обзора литературных и иных источников. Структура курсовой работы логически и методически выдержана. Все выводы и предложения убедительно аргументированы. Оформление курсовой работы и полученные результаты полностью отвечают требованиям, изложенным в методических указаниях. При защите курсовой работы обучающийся правильно и уверенно отвечает на вопросы

	преподавателя, демонстрирует глубокое знание теоретического материала, способен аргументировать собственные утверждения и выводы
«хорошо»	Содержание курсовой работы полностью соответствует заданию. Представлены результаты обзора литературных и иных источников. Структура курсовой работы логически и методически выдержана. Большинство выводов и предложений аргументировано. Оформление курсовой работы и полученные результаты в целом отвечают требованиям, изложенным в методических указаниях. Имеются одна-две несущественные ошибки в использовании терминов, в построенных диаграммах и схемах. Наличествует незначительное количество грамматических и/или стилистических ошибок. При защите курсовой работы обучающийся правильно и уверенно отвечает на большинство вопросов преподавателя, демонстрирует хорошее знание теоретического материала, но не всегда способен аргументировать собственные утверждения и выводы. При наводящих вопросах преподавателя исправляет ошибки в ответе
«удовлетворительно»	Содержание курсовой работы частично не соответствует заданию. Результаты обзора литературных и иных источников представлены недостаточно полно. Есть нарушения в логике изложения материала. Аргументация выводов и предложений слабая или отсутствует. Имеются одно-два существенных отклонений от требований в оформлении курсовой работы. Полученные результаты в целом отвечают требованиям, изложенным в методических указаниях. Имеются одна-две существенных ошибки в использовании терминов, в построенных диаграммах и схемах. Много грамматических и/или стилистических ошибок. При защите курсовой работы обучающийся допускает грубые ошибки при ответах на вопросы преподавателя и /или не дал ответ более чем на 30% вопросов, демонстрирует слабое знание теоретического материала, в большинстве случаев не способен уверенно аргументировать собственные утверждения и выводы
«неудовлетворительно»	Содержание курсовой работы в целом не соответствует заданию. Имеются более двух существенных отклонений от требований в оформлении курсовой работы. Большое количество существенных ошибок по сути работы, много грамматических и стилистических ошибок и др. Полученные результаты не отвечают требованиям, изложенным в методических указаниях. При защите курсовой работы обучающийся демонстрирует слабое понимание программного материала. Курсовая работа не представлена преподавателю. Обучающийся не явился на защиту курсовой работы

Критерии и шкалы оценивания результатов обучения при проведении текущего контроля успеваемости

Расчетно-графическая работа (РГР)

Шкалы оценивания		Критерии оценивания
«отлично»	«зачтено»	Обучающийся полностью и правильно выполнил задание РГР. Показал отличные знания, умения и владения навыками применения их при решении задач в рамках усвоенного учебного материала. РГР оформлена аккуратно и в соответствии с предъявляемыми требованиями
«хорошо»		Обучающийся выполнил задание РГР с небольшими неточностями. Показал хорошие знания, умения и владения навыками применения их при решении задач в рамках усвоенного учебного материала. Есть недостатки в оформлении РГР
«удовлетворительно»		Обучающийся выполнил задание РГР с существенными неточностями. Показал удовлетворительные знания, умения и владения навыками применения их при решении задач в рамках усвоенного учебного материала. Качество оформления РГР имеет недостаточный уровень
«неудовлетворительно»	«не зачтено»	При выполнении РГР обучающийся продемонстрировал недостаточный уровень знаний, умений и владения ими при решении задач в рамках усвоенного учебного материала

Собеседование

Шкалы оценивания		Критерии оценивания
«отлично»	«зачтено»	Глубокое и прочное усвоение программного материала. Полные, последовательные, грамотные и логически излагаемые ответы при видоизменении задания. Обучающийся свободно справляется с

		поставленными задачами, может обосновать принятые решения, демонстрирует владение разносторонними навыками и приемами выполнения практических работ
«хорошо»		Знание программного материала, грамотное изложение, без существенных неточностей в ответе на вопрос, правильное применение теоретических знаний, владение необходимыми навыками при выполнении практических задач
«удовлетворительно»		Обучающийся демонстрирует усвоение основного материала, при ответе допускаются неточности, при ответе недостаточно правильные формулировки, нарушение последовательности в изложении программного материала, затруднения в выполнении практических заданий Слабое знание программного материала, при ответе возникают ошибки, затруднения при выполнении практических работ
«неудовлетворительно»	«не зачтено»	Не было попытки выполнить задание

Ситуационная задача

Шкалы оценивания		Критерии оценивания
«отлично»	«зачтено»	Обучающийся излагает материал логично, грамотно, без ошибок; свободно владеет профессиональной терминологией; умеет высказывать и обосновать свои суждения; дает четкий, полный, правильный ответ на теоретические вопросы; организует связь теории с практикой
«хорошо»		Обучающийся грамотно излагает материал; ориентируется в материале; владеет профессиональной терминологией; осознанно применяет теоретические знания для решения кейса, но содержание и форма ответа имеют отдельные неточности. Ответ обучающегося правильный, полный, с незначительными неточностями или недостаточно полный
«удовлетворительно»		Обучающийся излагает материал неполно, непоследовательно, допускает неточности в определении понятий, в применении знаний для решения кейса, не может доказательно обосновать свои суждения; обнаруживается недостаточно глубокое понимание изученного материала
«неудовлетворительно»	«не зачтено»	У обучающегося отсутствуют необходимые теоретические знания; допущены ошибки в определении понятий, искажен их смысл, не решен кейс. В ответе обучающийся проявляется незнание основного материала учебной программы, допускаются грубые ошибки в изложении, не может применять знания для решения кейса

Лабораторная работа

Шкалы оценивания		Критерии оценивания
«отлично»	«зачтено»	Лабораторная работа выполнена в обозначенный преподавателем срок, письменный отчет без замечаний. Лабораторная работа выполнена обучающимся в полном объеме с соблюдением необходимой последовательности. Обучающийся работал полностью самостоятельно; показал необходимые для проведения работы теоретические знания, практические умения и навыки. Работа (отчет) оформлена аккуратно, в наиболее оптимальной для фиксации результатов форме
«хорошо»		Лабораторная работа выполнена в обозначенный преподавателем срок, письменный отчет с небольшими недочетами. Лабораторная работа выполнена обучающимся в полном объеме и самостоятельно. Допущены отклонения от необходимой последовательности выполнения, не влияющие на правильность конечного результата. Работа показывает знание обучающимся основного теоретического материала и овладение умениями, необходимыми для самостоятельного выполнения работы. Допущены неточности и небрежность в оформлении результатов работы (отчета)
«удовлетворительно»		Лабораторная работа выполнена с задержкой, письменный отчет с недочетами.

		Лабораторная работа выполняется и оформляется обучающимся при посторонней помощи. На выполнение работы затрачивается много времени. Обучающийся показывает знания теоретического материала, но испытывает затруднение при самостоятельной работе с источниками знаний или приборами
«неудовлетворительно»	«не зачтено»	Лабораторная работа не выполнена, письменный отчет не представлен. Результаты, полученные обучающимся, не позволяют сделать правильных выводов и полностью расходятся с поставленной целью. Показывается плохое знание теоретического материала и отсутствие необходимых умений. Лабораторная работа не выполнена, у учащегося отсутствуют необходимые для проведения работы теоретические знания, практические умения и навыки

3. Типовые контрольные задания или иные материалы, необходимые для оценки знаний, умений, навыков и (или) опыта деятельности

3.1 Типовые контрольные задания для выполнения расчетно-графических работ

Контрольные варианты заданий выложены в электронной информационно-образовательной среде ИрГУПС, доступной обучающемуся через его личный кабинет.

Ниже приведен образец типовых вариантов заданий для выполнения расчетно-графических работ.

Образец типового варианта расчетно-графической работы «РГР 1. Определение динамической нагрузки от колеса на рельс»

Целью работы является освоение студентами теоретических основ метода расчета динамической нагрузки от колеса вагона на рельс при движении.

Требования к показателям динамической нагрузки принимают в соответствии с ЦПТ-52/14 «Методика оценки воздействия подвижного состава на путь по условиям обеспечения его надежности», ГОСТ 33211-2014 «Вагоны грузовые. Требования к прочности и динамическим качествам» и ГОСТ 33788-2016 «Вагоны грузовые и пассажирские. Методы испытаний на прочность и динамические качества».

Порядок расчета

Максимальная динамическая нагрузка колеса на рельс определяется по формуле:

$$P_{\text{дин}}^{\text{max}} = P_{\text{ср}} + \lambda \cdot S, \text{ кг} \quad (1)$$

где $P_{\text{ср}}$ – среднее значение вертикальной нагрузки колеса на рельс, кг; λ – нормируемый множитель, определяющий вероятность события, т.е. появления максимальной динамической вертикальной нагрузки, $\lambda = 2,5$; S – среднее квадратическое отклонение динамической вертикальной нагрузки колеса на рельс, кг.

Среднее значение вертикальной нагрузки колеса на рельс определяется по формуле:

$$P_{\text{ср}} = P_{\text{ст}} + P_{\text{р}}^{\text{ср}}, \text{ кг} \quad (2)$$

где $P_{\text{ст}}$ – статическая нагрузка колеса на рельс, $P_{\text{ст}} = P + T$; $P_{\text{р}}^{\text{ср}}$ – среднее значение динамической нагрузки колеса на рельс от вертикальных колебаний наддресорного строения вагона, определяется по формуле (3).

$$P_{\text{р}}^{\text{ср}} = 0,75P_{\text{р}}^{\text{max}}, \text{ кг} \quad (3)$$

где $P_{\text{р}}^{\text{max}}$ – максимальная динамическая нагрузка колеса на рельс от вертикальных колебаний наддресорного строения вагона, определяется по формуле (4).

$$P_{\text{р}}^{\text{max}} = K_{\text{дв}}(P_{\text{ст}} - q), \text{ кг} \quad (4)$$

где $K_{\text{дв}}$ – коэффициент вертикальной динамики вагона, определяется по формуле (5); q – отнесенный к колесу вес необрессоренных частей, определяется по формуле (8).

Коэффициент вертикальной динамики вагона определяется по формуле:

$$K_{\text{дв}} = 0,75K_{\text{д}} \quad (5)$$

где K_D – коэффициент динамической добавки.

Коэффициент динамической добавки определяется по формуле:

$$K_D = \begin{cases} AV/V_0 & \text{если } V \leq V_0 \\ A + B \frac{(V - V_0) \cdot b}{f_{cm}} & \text{если } V \geq V_0 \end{cases} \quad (6)$$

где A, B, V_0 – коэффициенты, принимаемые по ГОСТ 33211-2014, $A = 0,05$, $B = 3,6 \cdot 10^{-4}$ м/(м/с), $V_0 = 15$ м/с; b – коэффициент, учитывающий влияние числа осей под одним концом вагона, $b = 1$; f_{cm} – статический прогиб рессорного подвешивания под действием силы тяжести груза, определяется по формуле (7).

Статический прогиб рессорного подвешивания определяется по формуле:

$$f_{ст} = \frac{(P + T)g}{4C_z}, \text{ м} \quad (7)$$

где C_z – вертикальная жесткость рессорного комплекта, $C_z = 4 \cdot 10^6$ Н/м; g – ускорение свободного падения, $g = 9,81$ м/с².

Отнесенный к колесу вес необрессоренных частей определяется по формуле:

$$q = \frac{P_{cm} - m_o}{2n_{мел}}, \text{ кг} \quad (8)$$

где m_o – масса обрессоренных частей вагона, определяется по формуле (9); $n_{мел}$ – количество тележек под одним вагоном, $n_{мел} = 2$.

$$m_o = P_{cm} - n_{мел}(m_{мел} - m_{нб}), \text{ кг} \quad (9)$$

где $m_{мел}$ – масса тележки грузового вагона, $m_{мел} = 4800$ кг; $m_{нб}$ – масса надрессорной балки тележки грузового вагона, $m_{нб} = 520$ кг.

Среднее квадратическое отклонение динамической вертикальной нагрузки колеса на рельс определяется по формуле:

$$S = \sqrt{S_p^2 + S_{ин}^2 + 0,95S_{инк}^2 + 0,05S_{инкк}^2}, \text{ кг} \quad (10)$$

Среднее квадратическое отклонение динамической нагрузки колеса на рельс S_p от вертикальных колебаний надрессорного строения P_p^{max} определяется по формуле:

$$S_p = 0,08P_p^{max}, \text{ кг} \quad (11)$$

Среднее квадратическое отклонение динамической нагрузки колеса на рельс $S_{ин}$ от сил инерции необрессоренных масс, возникающих при проходе изолированной неровности пути, определяется по формуле:

$$S_{ин} = 0,565 \cdot 10^{-8} \alpha_1 \beta \varepsilon \gamma l_{ш} \sqrt{\frac{U}{k}} \sqrt{q} \cdot P_{cp} V, \text{ кг} \quad (12)$$

где α_1 – коэффициент, учитывающий тип пути; β – коэффициент, учитывающий влияние типа рельсов на возникновение динамической неровности (просадки), $\beta = 0,87$ (для рельса типа Р65); ε – коэффициент, учитывающий влияние материала шпалы на образование динамической неровности пути; γ – коэффициент, учитывающий влияние рода балласта на образование динамической неровности пути, $\gamma = 1$; $l_{ш}$ – расстояние между осями шпал, $l_{ш} = 55$ см; U – модуль упругости рельсового основания, кг/см²; k – коэффициент относительной жесткости рельсового основания и рельса, определяется по формуле (13).

Таблица 1 – Исходные данные к формулам (12) и (14)

Тип пути	α_0	α_1	ε	U	
				лето	зима
Дерево	0,433	1	1	230	400
ЖБ	0,403	0,931	0,322	680	1200

$$k = \sqrt[4]{\frac{U}{4EJ}}, \text{ см}^{-1} \quad (13)$$

где E – модуль упругости рельсовой стали, $E = 2,1 \cdot 10^6 \text{ кг/см}^2$; J – момент инерции рельса типа Р65, $J = 3547 \text{ см}^4$.

Среднее квадратическое отклонение динамической нагрузки колеса на рельс $S_{инк}$ от сил инерции необрессоренной массы при движении колеса с плавной изолированной неровностью на поверхности катания определяется по формуле:

$$S_{инк} = \frac{0,052\alpha_0 UV^2 \sqrt{q}}{d^2 \sqrt{kU - 3,26k^2q}}, \text{ кг} \quad (14)$$

где α_0 – коэффициент, характеризующий отношение необрессоренной массы колеса и участвующей во взаимодействии массы пути (по табл. 1); d – диаметр колеса, $d = 95,7 \text{ см}$.

Среднее квадратическое отклонение динамической нагрузки колеса на рельс $S_{инк}$ от сил инерции необрессоренной массы возникающих из-за наличия на поверхности катания плавных изолированных неровностей определяется по формуле:

$$S_{инк} = 0,735\alpha_0 \frac{U}{k} e, \text{ кг} \quad (15)$$

где e – наибольшая расчетная глубина неровности на колесе, $e = 0,067 \text{ см}$.

3.2 Типовые контрольные задания для проведения собеседования

Контрольные варианты заданий выложены в электронной информационно-образовательной среде ИрГУПС, доступной обучающемуся через его личный кабинет.

Ниже приведен образец типовых вариантов заданий для проведения собеседований.

Раздел 1 «Вагон и железнодорожный путь как единая механическая система»

- 1.1 Основные виды вагонов
- 1.2 Техничко-экономические параметры вагона
- 1.3 Понятие динамической системы
- 1.4 Вагон как дискретная и континуальная системы
- 1.5 Упругие связи
- 1.6 Демпфирующие связи
- 1.7 Свободные колебания динамических систем
- 1.8 Вынужденные колебания динамических систем
- 1.9 Автоколебания динамических систем
- 1.10 Стационарные колебания
- 1.11 Нестационарные колебания

Раздел 2 «Общие методы изучения динамики вагона»

- 2.1 Заданные силы
- 2.2 Реакции связей
- 2.3 Инерционные силы
- 2.4 Геометрическая и кинематическая связи
- 2.5 Консервативные силы
- 2.6 Диссипативные силы
- 2.7 Обобщенная сила
- 2.8 Принцип Даламбера
- 2.9 Метод Рунге-Кутты
- 2.10 Уравнения движения как уравнения равновесия

Раздел 3 «Основные элементы и динамические характеристики верхнего строения пути»

- 3.1 Конструкция верхнего строения пути
- 3.2 Вертикальная жесткость рельсовых нитей
- 3.3 Горизонтальная жесткость рельсовых нитей
- 3.4 Приведенная масса пути
- 3.5 Подуклонка рельсов
- 3.6 Кривые укатки пути
- 3.7 Возвышение наружного рельса в кривых участках
- 3.8 Переходные кривые
- 3.9 Непогашенное ускорение

Раздел 4 «Динамика неподрессоренных масс вагона»

- 4.1 Система «колесо-рельс»
- 4.2 Теория Герца
- 4.3 Крип
- 4.4 Теория Картера
- 4.5 Линейная теория Калкера
- 4.5 Рельсовые неровности
- 4.6 Движение колесной пары по рельсовому стыку
- 4.7 Движение колесной пары с ползуном
- 4.8 Извилистое движение колесной пары
- 4.9 Неуравновешенность колесных пар

Раздел 5 «Колебания вагонов с одинарным рессорным подвешиванием»

- 5.1 Системы рессорного подвешивания вагонов
- 5.2 Гасители колебаний
- 5.3 Возвращающие устройства
- 5.4 Колебания типа подергивание
- 5.5 Колебания типа боковой относ
- 5.6 Колебания типа подпрыгивание
- 5.7 Колебания типа галопирование
- 5.8 Колебания типа боковая качка
- 5.9 Колебания типа виляние

Раздел 6 «Колебания вагонов с двойным рессорным подвешиванием»

- 6.1 Виды колебаний частей вагона
- 6.2 Связи, обладающие упругими свойствами
- 6.3 Демпфирующие элементы связей
- 6.4 Динамические качества вагона
- 6.5 Вибрация упругих элементов
- 6.6 Борьба с шумом
- 6.7 Коэффициент вертикальной динамики
- 6.8 Плавность хода

Раздел 7 «Устойчивость движения вагонов на прямых и кривых участках пути»

- 7.1 Возмущенное движение
- 7.2 Невозмущенное движение
- 7.3 Теорема Лагранжа-Дирихле
- 7.4 Устойчивость равновесия по Ляпунову
- 7.5 Теоремы Ляпунова
- 7.6 Теоремы Кельвина
- 7.7 Критерий Льенара-Шипара
- 7.8 Устойчивость движения колесной пары
- 7.9 Коэффициент запаса устойчивости колеса против схода с рельсов

Раздел 8 «Продольные силы в поезде»

- 8.1 Сила тяги локомотива
- 8.2 Силы сопротивления движению поезда
- 8.3 Тормозная сила поезда
- 8.4 Уравнение движения поезда
- 8.5 Установившееся движение поезда
- 8.6 Неустановившееся движение поезда
- 8.7 Соударение вагонов
- 8.8 Силовые характеристики поглощающих аппаратов
- 8.9 Автоматические тормоза вагонов

Раздел 9 «Экспериментальные исследования динамики вагона»

- 9.1 Лабораторные (стендовые) испытания вагонов
- 9.2 Поездные испытания вагонов
- 9.3 Принципы построения моделей колебательного процесса вагона

- 9.4 Виды и цели испытаний вагонов
- 9.5 Типы и характеристики процессов, регистрируемых при испытаниях вагонов
- 9.6 Обработка результатов испытаний
- 9.7 Ходовые динамические испытания
- 9.8 Ходовые прочностные испытания

3.3 Типовые контрольные задания для решения ситуационной задачи

Контрольные варианты заданий выложены в электронной информационно-образовательной среде ИрГУПС, доступной обучающемуся через его личный кабинет.

Ниже приведен образец типовых вариантов заданий для решения ситуационных задач.

Образец типового варианта заданий ситуационной задачи,
выполняемых в рамках практической подготовки,
 по теме «Исследование динамического воздействия колеса вагона на рельс при движении по неровности пути»

При движении колеса по рельсу, имеющему плавную волнообразную неровность, произойдет просадка колеса (перемещение вниз по оси Y) на величину y за счет самой неровности и упругой деформации рельсовой нити, возникающей от действия вертикальных сил веса тележки.

На рисунке приведена расчетная схема движения колеса по упругому рельсу, имеющему волнообразную неровность.

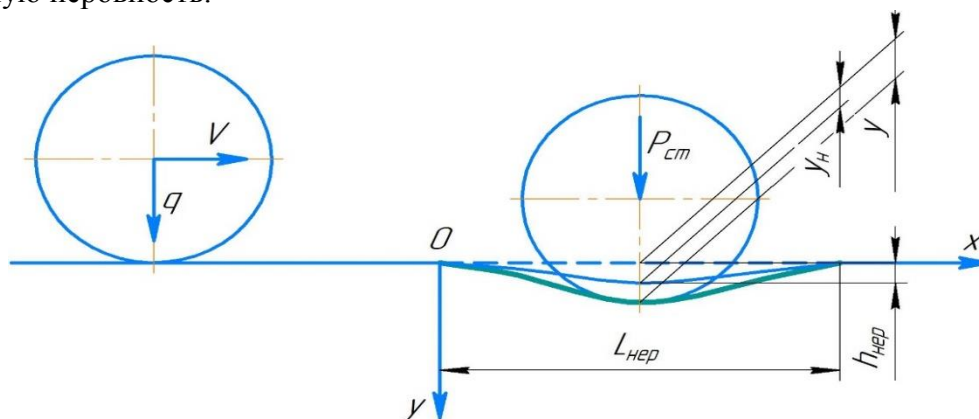


Рисунок – Схема движения колес по упругому рельсу, имеющему волнообразную неровность

Приняты основные допущения:

- 1) неровности имеют место одновременно на обеих рельсовых нитях;
- 2) поглощение энергии за счет внутреннего трения отсутствует;
- 3) форма и амплитуда колебаний рельса на всем протяжении неровности не изменяется;
- 4) колесо является идеально круглым.

Задача. Определить характер и величину динамического воздействия колеса на рельс при движении вагона со скоростью V по железнодорожному пути с вертикальной волнообразной неровностью, имеющей следующие параметры: длина l , глубина h . Число шпал на 1 км пути – 1440 штук, шпалы железобетонные, балласт-щебенка, рельс Р65, время года зима. Жесткость рельсового основания пути равна $\mathcal{K}_р$. Вес части пути, участвующей в колебаниях – q_p . Вес неподдрессоренной части тележки, приходящийся на колесо – q .

При выполнении задачи необходимо:

1. Рассчитать и построить графические зависимости динамического коэффициента $K_{дин}$ от времени движения по неровности пути;
2. Проанализировать характер изменения динамического коэффициента $K_{дин}$ и инерционного динамического давления колеса $P_{ин}$ от времени движения по неровности пути;
3. Определить факторы, способствующие снижению инерционного динамического давления колеса на рельс $P_{ин}$.

Образец типового варианта заданий ситуационной задачи
по теме «Расчет удара колеса по рельсу и способы его снижения»

Удар колеса о рельс в вертикальной плоскости

Силы удара по рельсам во время движения подвижного состава при определенных условиях достигают значительных величин и являются важной причиной разрушения неподрессоренных частей вагонов, а также элементов верхнего строения пути и прежде всего рельсов. Для уменьшения силы удара колеса по рельсу целесообразно уменьшать массу колеса и контактную жесткость. Уменьшить массу колеса можно использованием более прочных сталей.

Сила удара колеса по рельсу при наличии на колесе ползуна рассчитывается по формуле:

$$P_{kmax} = V_n \frac{Z_n}{r} \sqrt{\frac{c \times Q_n \times Q_P}{g(Q_n + Q_P)}} \quad (1)$$

где V_n – скорость поезда, м/с; Z_n – длина ползуна, м; r – радиус колеса, м; c – жесткость в контакте колеса и рельса, Н/м; g – ускорение свободного падения, м/с²; Q_n – вес неподрессоренных частей, Н; Q_P – приведенный вес рельса, Н.

Задача 1. Определить силу удара колеса по рельсу при наличии на колесе ползуна. Построить график зависимости P_{kmax} от V_n .

Удар колеса о рельс в горизонтальной плоскости

При движении вагона по крестовине может иметь место горизонтальный удар гребня колеса в усювик. Величину силы горизонтального удара следует определять по формуле:

$$P_{kmax} = \varphi V_n \sqrt{\frac{c_r \times Q_k}{2g}} \quad (2)$$

где φ – угол набегания колеса на рельс, рад; c_r – жесткость системы «колесо-рельс» в горизонтальном направлении, поперечном к оси пути, Н/м; Q_k – вес крестовины, Н.

В расчетах обычно принимают, что вес колесной пары приблизительно равен весу крестовины, т.е. $Q_{kn} \approx Q_k$

Задача 2. Рассчитать силу удара гребня колеса в усювик. Построить график зависимости P_{kmax} от V_n .

3.4 Типовые задания для выполнения лабораторной работы и примерный перечень вопросов для ее защиты

Контрольные варианты заданий выложены в электронной информационно-образовательной среде ИрГУПС, доступной обучающемуся через его личный кабинет.

Ниже приведен образец типовых вариантов заданий для выполнения лабораторных работ и примерный перечень вопросов для их защиты.

Лабораторная работа №1. Силовые характеристики связей в моделях вагонов.

Выполнить математическое моделирование систем рессорного подвешивания вагонов, исследовать работу рессорного подвешивания и гасителей колебаний в зависимости от конструктивных отличий узлов и деталей вагонов.

Лабораторная работа №2. Свободные и вынужденные колебания четырехосного экипажа (опыт «сброс с клиньев», вычисление собственных частот и коэффициентов демпфирования).

Воспроизведение на математической модели экипажа опыта «сброса экипажа с клиньев» для определения собственных частот колебаний экипажа и коэффициентов демпфирования.

Лабораторная работа №3. Исследование амплитудно-частотных характеристик вагона.

Изучение свойств физических моделей вагонов на основе изучения свойств решения математических моделей.

Лабораторная работа №4. Исследование колебаний одиночной колесной пары при ее движении в рельсовой колее.

Исследовать характер движения свободной колесной пары в рельсовой колее. Определить критическую скорость свободной колесной пары при движении ее в рельсовой колее.

Лабораторная работа №5. Моделирование движения одиночной колесной пары.

Выполнить математическое моделирование движения колесной пары в рельсовой колее, исследовать характер движения колесной пары с учетом упругого проскальзывания.

Лабораторная работа №6. Исследование динамики вагона в программном комплексе "Универсальный механизм".

Определить основные динамические качества вагона при движении по различным участкам пути.

Лабораторная работа №7. Исследование динамики сцепа вагонов в программном комплексе "Универсальный механизм".

Определить продольные силы, действующие на вагон при движении и их влияние на динамические качества вагона.

3.5 Типовые контрольные задания для проведения тестирования

Фонд тестовых заданий по дисциплине содержит тестовые задания, распределенные по разделам и темам, с указанием их количества и типа.

Структура фонда тестовых заданий по дисциплине

Индикатор достижения компетенции	Тема в соответствии с РПД/РПП	Характеристика ТЗ	Количество тестовых заданий, типы ТЗ
ПК-4.1	Основные узлы и детали вагонов, назначение. Динамика вагона как научная основа	Знание	1 – ОТЗ 1 – ЗТЗ
		Умение	1 – ОТЗ 1 – ЗТЗ
		Действие	1 – ОТЗ 1 – ЗТЗ
ПК-4.1	Расчетная схема и виды колебаний частей системы	Знание	2 – ОТЗ 2 – ЗТЗ
		Умение	2 – ОТЗ 2 – ЗТЗ
		Действие	2 – ОТЗ 2 – ЗТЗ
ПК-3.3	Уравнения Лагранжа второго рода. Способы вычисления обобщенной силы	Знание	1 – ОТЗ 1 – ЗТЗ
		Умение	1 – ОТЗ 1 – ЗТЗ
		Действие	1 – ОТЗ 1 – ЗТЗ
ПК-6.1	Основные элементы железнодорожного пути	Знание	2 – ОТЗ 2 – ЗТЗ
		Умение	2 – ОТЗ 2 – ЗТЗ
		Действие	2 – ОТЗ 2 – ЗТЗ
ПК-3.3 ПК-4.1 ПК-6.1	Теория взаимодействия колеса и рельса при качении	Знание	1 – ОТЗ 1 – ЗТЗ
		Умение	1 – ОТЗ 1 – ЗТЗ
		Действие	1 – ОТЗ 1 – ЗТЗ
ПК-3.3 ПК-4.1 ПК-6.1	Ударное движение колесной пары по рельсовому пути	Знание	1 – ОТЗ 1 – ЗТЗ
		Умение	1 – ОТЗ 1 – ЗТЗ
		Действие	1 – ОТЗ 1 – ЗТЗ
ПК-3.3 ПК-4.1 ПК-6.1	Типовые расчеты вписывания тележки в кривую	Знание	1 – ОТЗ 1 – ЗТЗ
		Умение	1 – ОТЗ 1 – ЗТЗ

		Действие	1 – ОТЗ 1 – ЗТЗ
ПК-3.3 ПК-4.1 ПК-6.1	Безударное движение колесной пары по рельсовому пути	Знание	1 – ОТЗ 1 – ЗТЗ
		Умение	1 – ОТЗ 1 – ЗТЗ
		Действие	1 – ОТЗ 1 – ЗТЗ
ПК-3.3 ПК-4.1	Системы рессорного подвешивания вагонов. Выбор расчетных схем для исследования колебаний	Знание	2 – ОТЗ 2 – ЗТЗ
		Умение	2 – ОТЗ 2 – ЗТЗ
		Действие	2 – ОТЗ 2 – ЗТЗ
ПК-3.3 ПК-4.1	Собственные и вынужденные колебания подрессоренных частей вагона	Знание	2 – ОТЗ 2 – ЗТЗ
		Умение	2 – ОТЗ 2 – ЗТЗ
		Действие	2 – ОТЗ 2 – ЗТЗ
ПК-3.3 ПК-4.1	Оценка динамических качеств вагона	Знание	1 – ОТЗ 1 – ЗТЗ
		Умение	1 – ОТЗ 1 – ЗТЗ
		Действие	1 – ОТЗ 1 – ЗТЗ
ПК-3.3 ПК-6.1	Устойчивость движения динамических систем	Знание	1 – ОТЗ 1 – ЗТЗ
		Умение	1 – ОТЗ 1 – ЗТЗ
		Действие	1 – ОТЗ 1 – ЗТЗ
ПК-3.3 ПК-6.1	Безопасность движения на железнодорожном транспорте	Знание	1 – ОТЗ 1 – ЗТЗ
		Умение	1 – ОТЗ 1 – ЗТЗ
		Действие	1 – ОТЗ 1 – ЗТЗ
ПК-3.3 ПК-6.1	Устойчивость колес против схода с рельсов	Знание	1 – ОТЗ 1 – ЗТЗ
		Умение	1 – ОТЗ 1 – ЗТЗ
		Действие	1 – ОТЗ 1 – ЗТЗ
ПК-4.1 ПК-6.1	Силы тяги локомотива, действующие на вагоны. Уравнение движения поезда и методы его решения	Знание	1 – ОТЗ 1 – ЗТЗ
		Умение	1 – ОТЗ 1 – ЗТЗ
		Действие	1 – ОТЗ 1 – ЗТЗ
ПК-4.1 ПК-6.1	Продольные силы в ударно-тяговых приборах при соударениях вагонов	Знание	1 – ОТЗ 1 – ЗТЗ
		Умение	1 – ОТЗ 1 – ЗТЗ
		Действие	1 – ОТЗ 1 – ЗТЗ
ПК-3.3 ПК-4.1 ПК-6.1	Лабораторные и стендовые испытания. Поездные испытания. Принципы построения моделей колебательного процесса	Знание	1 – ОТЗ 1 – ЗТЗ
		Умение	1 – ОТЗ 1 – ЗТЗ
		Действие	1 – ОТЗ 1 – ЗТЗ
		Итого	63 – ОТЗ 63 – ЗТЗ

Полный комплект ФТЗ хранится в электронной информационно-образовательной среде ИрГУПС и обучающийся имеет возможность ознакомиться с демонстрационным вариантом ФТЗ.

Ниже приведен образец типового варианта итогового теста, предусмотренного рабочей программой дисциплины.

Образец типового варианта итогового теста,
предусмотренного рабочей программой дисциплины

1. Элемент конструкции вагона, предназначенный для снижения колебаний грузового вагона в продольной плоскости:
 - а) пружины;
 - б) автосцепка;
 - в) скользуны;
 - г) **поглощающий аппарат.**

2. Сколько степеней свободы имеет кузов вагона <б>

3. Передача нагрузок в горизонтальной плоскости происходит в следующей последовательности <б, г, в, а>
 - а) колесная пара;
 - б) автосцепное оборудование;
 - в) ходовые части;
 - г) рама.

4. Уравнения движения в динамике вагона составляются в соответствии с <принцип Даламбера>

5. При каких условиях на вагон действует горизонтальная центробежная сила:
 - а) при движении вагона на прямом участке пути;
 - б) **при движении вагона в круговой кривой;**
 - в) при движении вагона по неровностям пути;
 - г) при проходе стыков рельс.

6. Напишите три основных элемента конструкции автосцепного оборудования <автосцепка, тяговый хомут, поглощающий аппарат>

7. Из чего состоит упруго-вязкая связь:
 - а) **из упругих элементов, которые дополнены гидравлическими демпферами, обладающими (вязкостным или гидродинамическим) неупругим сопротивлением;**
 - б) системы, в которых упругость обеспечивается винтовыми пружинами, а неупругое сопротивление создается за счет трения в специальной клиновой системе;
 - в) пружин;
 - г) фрикционных гасителей колебаний.

8. Тип колебания вагона, возникающих относительно плоскости ОУ называется <боковой относ>

9. Для чего предназначены рельсы:
 - а) **создают непосредственную опору для колес и направляют их движение;**
 - б) сохраняют первоначальное расположение шпал в процессе эксплуатации;
 - в) снижают напряжения на основной площадке земляного полотна;
 - г) предохраняют площадку земляного полотна от появления остаточных деформаций.

10. Величина допустимого значения непогашенного ускорения для пассажирского вагона равна, м/с^2 <0,7>

11. Установите правильное соответствие обозначений

- | | |
|--------------------------|------|
| а) потенциальная энергия | 1) Q |
| б) функция Рэлея | 2) T |
| в) кинетическая энергия | 3) П |
| г) обобщенная сила | 4) Ф |

12. Что является неподрессоренной частью вагона? <колесная пара>

13. На какой части оси располагаются задние уплотняющие детали букс?

- а) на шейке оси;
- б) на средней части оси;
- в) на предподступичной части оси;**
- г) на подступичной части оси.

14. Максимально допустимое возвышение наружного рельса на кривом участке составляет, мм <150>

15. Из чего состоит рессорное подвешивание?

- а) из цилиндрических пружин;
- б) из листовых рессор;
- в) из листовых рессор и цилиндрических пружин;
- г) из упругих элементов, возвращающих устройств и гасителей колебаний.**

16. Сила инерции вагона, как механической системы, вычисляется с помощью <второй закон Ньютона>

17. Какие силы возникают в процессе извилистого движения в вагонах:

- а) силы трения;
- б) статические силы;
- в) силы инерции;
- г) динамические силы.**

18. Минимальный радиус кривой равен, м <250>

3.6 Типовое задание для выполнения курсовой работы

Типовые задания выложено в электронной информационно-образовательной среде ИрГУПС, доступной обучающемуся через его личный кабинет.

Ниже приведена структура курсовой работы «Расчет динамических характеристика вагона» по темам, предусмотренным рабочей программой:

Часть I. Расчет динамических характеристик вагона

1. Составление дифференциальных уравнений собственных колебаний кузова на рессорах

2. Расчеты параметров гасителей колебаний

3. Проверка отсутствия валкости кузова

4. Составление дифференциального уравнения вынужденных колебаний подпрыгивания вагона

Часть II. Расчет динамических сил, действующих на вагон

5. Силы, действующие в вертикальной плоскости

6. Силы, действующие в горизонтальной плоскости

7. Силы, действующие на вагон при вписывании в кривые участки пути

Часть III. Расчеты запасов устойчивости вагона при движении

8. Оценка устойчивости колесной пары против схода с рельсов
9. Оценка устойчивости вагона под воздействием продольных сжимающих сил
10. Оценка устойчивости вагона от опрокидывания

3.7 Перечень теоретических вопросов к зачету

(для оценки знаний)

Раздел 1 «Вагон и железнодорожный путь как единая механическая система»

- 1.1 Понятие динамической системы
- 1.2 Динамические характеристики
- 1.3 Характеристики упругих элементов
- 1.4 Гасители колебаний. Виды. Конструкция
- 1.5 Виды колебаний динамической системы
- 1.6 Моделирование силовых характеристик связей в конструкции вагона
- 1.7 Как выбирают расчетные схемы и соответствующие расчетные параметры
- 1.8 Расчетные схемы вагона, основанные на различных допущениях
- 1.9 Какие виды движения и связи рассматривают при оценке числа степеней свободы вагона.
- 1.10 Какие перемещения совершают кузов на тележках, рамы тележек, колесные пары в рамках единой механической системы
- 1.11 Какие общие факторы способствуют возникновению колебаний вагонов
- 1.12 Расчетные схемы вагона, основанные на различных допущениях
- 1.13 Вертикальная динамика вагона
- 1.14 Горизонтальная динамика вагона
- 1.15 Продольная динамика вагона

Раздел 2 «Общие методы изучения динамики вагона»

- 2.1 Аналитические методы изучения динамики вагона
- 2.2 Численные методы изучения динамики вагона
- 2.3 Принцип Даламбера
- 2.4 Уравнения Даламбера-Лагранжа. Способы вывода уравнений Даламбера-Лагранжа
- 2.5 Что называют обобщенной координатой, обобщенной скоростью, обобщенной массой, обобщенной силой, обобщенным импульсом
- 2.5 Вывод уравнений кинетической и потенциальной энергии
- 2.6 Вывод уравнений обобщенной силы
- 2.7 Диссипативная функция Рэля
- 2.8 Основы построения физических и математических моделей
- 2.9 Покажите простейшую модель диссипативной и консервативной колебательной системы
- 2.10 Запишите дифференциальные уравнения собственных колебаний для материальной точки, её скорости и ускорения, циклическую и линейную частоту, период колебания

Раздел 3 «Основные элементы и динамические характеристики верхнего строения пути»

- 3.1 Основные элементы железнодорожного пути
- 3.2 Динамические характеристики железнодорожного пути
- 3.3 Взаимосвязь конструкции ходовых частей и железнодорожного пути
- 3.4 Особенности устройства пути в кривых
- 3.5 Непогашенное ускорение
- 3.6 Оценка состояния пути
- 3.7 Неровности пути
- 3.8 Расчет удара колеса по рельсу и способы его снижения
- 3.9 Способы аналитического представления неровности пути
- 3.10 Моделирование неровности пути с помощью дискретных рядов Фурье

Раздел 4 «Динамика неподрессоренных масс вагона»

- 4.1 Теория взаимодействия колеса и рельса

- 4.2 Крип
- 4.3 Теория Картера
- 4.4 Линейная теория Калкера
- 4.5 Движение колесных пар по рельсовой неровности
- 4.5 Движение колесной пары по рельсовому стыку
- 4.6 Какие три основные схемы положения стыка относительно шпал используют для регулировки и контроля стыковых температурных зазоров
- 4.7 Как влияет стыковой рельсовый зазор на ударно-динамическое вертикальное воздействие на путь и колесо с учетом мгновенного ударного импульса
- 4.8 Покажите схематически, как возникают импульсные силы от соударения в стыках колес с рельсами, запишите формулу мгновенного ударного импульса
- 4.9 Движение колесной пары с ползуном
- 4.10 Движение колесной пары с эксцентриситетом
- 4.11 Динамические силы, вызываемые неуравновешенностью колесной пары при ее движении
- 4.12 Извилистое движение колесной пары
- 4.13 Расчет силы удара колеса по рельсу
- 4.14 Силы безударного взаимодействия колеса с рельсом при движении по коротким неровностям
- 4.15 Какие скрытые неочевидные причины могут привести к повышению воздействия неровностей пути или воздействия ходовой части на рельс с нормативной и сверхнормативной нагруженностью вагона

3.8 Перечень типовых простых практических заданий к зачету

(для оценки умений)

Задача 1. Моделирование упруго-вязкой связи.

Определите параметр демпфирования гидравлического гасителя колебаний, установленного наклонно по формуле

$$\beta_z = \beta \cdot \sin(\alpha)^2$$

Задайте закон изменения деформации и скорости деформации связи во времени

$$\xi(t) = A \cdot \sin(\omega \cdot t) \qquad \xi'(t) = \omega \cdot A \cdot \cos(\omega \cdot t)$$

Запишите уравнение реакции упруго-вязкой связи в виде

$$R = C_z \cdot \beta + \beta_z \cdot \xi'(t)$$

Постройте график зависимости реакции связи от времени и график силовой характеристики связи.

Задача 2. Моделирование упруго-фрикционной связи с постоянной силой трения.

Задайте закон изменения деформации и скорости деформации связи во времени

$$\xi(t) = A \cdot \sin(\omega \cdot t) \qquad \xi'(t) = \omega \cdot A \cdot \cos(\omega \cdot t)$$

Запишите уравнение реакции упруго-фрикционной связи с постоянной силой трения в виде

$$R = if(\xi'(t) \geq 0, down(\xi), up(\xi))$$

где

$$down(\xi) = C_z(\xi) + F_{тр} \qquad up(\xi) = C_z(\xi) - F_{тр}$$

Постройте график зависимости реакции связи от времени и график силовой характеристики связи.

Задача 3. Моделирование упруго-фрикционной связи с силой трения пропорциональной деформации связей.

Задайте закон изменения деформации и скорости деформации связи во времени

$$\xi(t) = A \cdot \sin(\omega \cdot t) \qquad \xi'(t) = \omega \cdot A \cdot \cos(\omega \cdot t)$$

Запишите уравнение реакции упруго-фрикционной связи с постоянной силой трения в виде

$$R = if(\xi'(t) \geq 0, down(\xi), up(\xi))$$

где

$$\begin{aligned} \text{down}(\xi) &= C_z(\xi) \cdot (1 + \varphi) + C_z \cdot f_{\text{ст}} \\ &\quad \cdot (1 + \varphi) \end{aligned} \qquad \begin{aligned} \text{up}(\xi) &= C_z(\xi) \cdot (1 - \varphi) + C_z \cdot f_{\text{ст}} \cdot (1 - \varphi) \end{aligned}$$

Постройте график зависимости реакции связи от времени и график силовой характеристики связи.

Задача 4. Моделирование упруго-фрикционной связи с силой трения пропорциональной деформации связей, но с различными коэффициентами пропорциональности при ходе вверх и ходе вниз.

Задайте закон изменения деформации и скорости деформации связи во времени

$$\xi(t) = A \cdot \sin(\omega \cdot t) \qquad \xi'(t) = \omega \cdot A \cdot \cos(\omega \cdot t)$$

Запишите уравнение реакции упруго-фрикционной связи с постоянной силой трения в виде

$$R = \text{if}(\xi'(t) \geq 0, \text{down}(\xi), \text{up}(\xi))$$

где

$$\begin{aligned} \text{down}(\xi) &= C_z(\xi) \cdot (1 + \varphi_d) + C_z \cdot f_{\text{ст}} \\ &\quad \cdot (1 + \varphi_d) \end{aligned} \qquad \begin{aligned} \text{up}(\xi) &= C_z(\xi) \cdot (1 - \varphi_u) + C_z \cdot f_{\text{ст}} \cdot (1 - \varphi_u) \end{aligned}$$

Постройте график зависимости реакции связи от времени и график силовой характеристики связи.

3.9 Перечень теоретических вопросов к экзамену

(для оценки знаний)

Раздел 5 «Колебания вагонов с одинарным рессорным подвешиванием»

- 5.1 Общая характеристика систем одинарного рессорного подвешивания
- 5.2 Выбор расчетных схем для исследования колебаний
- 5.3 Собственные колебания кузова на рессорах
- 5.4 Вынужденные колебания кузова на рессорах
- 5.5 Влияние сил «вязкого» трения в подвешивании
- 5.6 Влияние сил «сухого» трения в подвешивании
- 5.7 Вынужденные колебания вагона без учета сил трения
- 5.8 Собственные колебания вагона с учетом упругости пути
- 5.9 Вынужденные колебания вагона с учетом упругости пути
- 5.10 Какие переменные динамические силы возникают при движении вагонов
- 5.11 Какие переменные динамические силы возникают при движении вагонов
- 5.12 Какие общие факторы способствуют возникновению колебаний вагонов
- 5.13 Покажите графическое представление восстанавливающей силы (собственных колебаний) и возмущающей силы (вынужденных колебаний), наложенных друг на друга
- 5.14 Приведите схему вагона с одинарным рессорным подвешиванием, движущегося по неровности пути и совершающего только вертикальные перемещения
- 5.15 Явление резонанса в колебательных системах. Процесс биения

Раздел 6 «Колебания вагонов с двойным рессорным подвешиванием»

- 6.1 Особенности системы двойного рессорного подвешивания
 - 6.2 Оценка динамических качеств вагона
 - 6.3 Вибрация упругих элементов
 - 6.4 Коэффициент вертикальной динамики
 - 6.5 Плавность хода
 - 6.6 Борьба с шумом
 - 6.7 Расчетные схемы вагона, основанные на различных допущениях
 - 6.8 Какие виды движения и связи рассматривают при оценке числа степеней свободы вагона
 - 6.9 Покажите расчетную схему линейной динамической системы, описанную шестью обобщенными координатами на примере трёхмассовой модели вагона
 - 6.10 Покажите простейшую модель диссипативной и консервативной колебательной системы. Дайте определение собственных и вынужденных колебаний
- Раздел 7 «Устойчивость движения вагонов на прямых и кривых участках пути»
- 7.1 Устойчивость движения вагона на прямых и кривых участках пути

- 7.2 Устойчивость движения одиночной колесной пары
- 7.3 Возмущенное и невозмущенное движение
- 7.4 Теорема Лагранжа-Дирихле
- 7.5 Устойчивость равновесия по Ляпунову
- 7.6 Теоремы Ляпунова
- 7.7 Теоремы Кельвина
- 7.8 Взаимосвязь факторов, влияющих на сход через схему оценки событий при авариях и крушениях
- 7.9 Какие скрытые неочевидные причины могут привести к вкатыванию колеса на рельс
- 7.10 Какие скрытые неочевидные причины могут привести к саморасцепу автосцепки
- 7.11 Какие скрытые неочевидные причины могут привести к выбросу бесстыкового пути или сдвига рельсошпальной решетки
- 7.12 Какие скрытые неочевидные причины могут привести к повышению воздействия неровностей пути или воздействия ходовой части на рельс с нормативной и сверхнормативной нагруженностью вагона
- 7.13 Сформулируйте условие недопущения поднятия гребня колеса относительно головки рельса с учетом расчета по формуле Марье
- 7.14 Запишите условие запаса устойчивости против схода колесной пары с рельсов, вытекающего из формулы Марье
- 7.15 Устойчивость вагона против опрокидывания при движении по кривым
- 7.16 Устойчивость вагона в поезде при действии продольных сил
- 7.17 Поперечная устойчивость вагона на рессорах
- 7.18 Критерии безопасности от схода колеса с рельса
- 7.19 Показатели устойчивости колеса против схода с рельсов
- 7.20 Критерий Надаля

Раздел 8 «Продольные силы в поезде»

- 8.1 Продольная динамика поезда
- 8.2 Силы тяги локомотива, действующие на вагоны. Уравнение движения поезда и методы его решения
- 8.3 Тяговые характеристики локомотивов
- 8.4 Силы сопротивления движению поезда
- 8.5 Тормозная сила поезда
- 8.6 Уравнение движения поезда, как материальной точки и расчет тормозного пути
- 8.7 Силовые характеристики поглощающих аппаратов на вагонах с автосцепкой
- 8.8 Учет влияния упруго-вязкой податливости кузова и груза
- 8.9 Силы при соударениях единичных вагонов, оборудованных пружинно-фрикционными поглощающими аппаратами
- 8.10 Колебания вагонов при установившемся режиме движения поезда на пути однородного профиля
- 8.11 Колебания вагонов при неустановившемся режиме движения поезда на пути однородного профиля
- 8.12 Кинематические особенности ударно-тяговых приборов
- 8.13 Продольные силы в поезде при установившихся и переходных режимах движения
- 8.14 Импульсное воздействие на динамическую систему при действии продольных сил
- 8.15 Движение поезда по ломанному профилю пути

Раздел 9 «Экспериментальные исследования динамики вагона»

- 9.1 Оценка показателей динамических качеств и безопасности движения вагона
- 9.2 Какие задачи решают в динамике вагонов и методы их решения
- 9.3 Дайте определение динамики вагона и её влияние на безопасность движения
- 9.4 Виды и цели испытаний вагонов
- 9.5 Лабораторные (стендовые) испытания вагонов
- 9.6 Поездные испытания вагонов
- 9.7 Ходовые динамические испытания

- 9.8 Ходовые прочностные испытания
 9.9 Приборы применяемые для динамических (ходовых) испытаний
 9.10 Показатели определяющие наибольшие допускаемые условия и скорости движения вагонов

3.10 Перечень типовых практических заданий к экзамену

(для оценки навыков и (или) опыта деятельности)

Задача 1. Рассчитать силу удара гребня колеса в усовик.

Скорость поезда м/с	V_n	30
Угол набегания колеса на рельс, рад	ψ	0,03
Жесткость системы «колесо-рельс», Н/м	c_r	100
Вес колесной пары, Н	14000	

Задача 2. Определить силу удара колеса по рельсу при наличии на колесе ползуна.

Длина ползуна, м	Z_n	0,02
Скорость поезда, м/с	V_n	30
Жесткость системы «колесо-рельс», Н/м	c_r	10^5
Масса колеса, кг	M_n	600
Масса рельса, кг	M_p	150

Задача 3. Новое изношенное колесо имеет следующие данные: коничность $n_1 = 1/20$, средний диаметр колеса $d_1 = 0,95$ м. В результате износа профиль колеса изменился: $n_2 = 1/30$, $d_2 = 0,94$ м. Определить, как по отношению к неизношенному колесу изменяется длина и частота извилистого движения колесной пары?

Задача 4. Как изменится коэффициент запаса устойчивости от вползания колеса на рельс в случае износа колеса, если неизношенное колесо имеет угол наклона гребня к горизонтали $\beta_1 = 60$ град, изношенное $\beta_2 = 67$ град. Вертикальная сила, действующая на колесо $P_v = 9$ Н, горизонтальная $P_6 = 5$ Н. Коэффициент трения $\mu = 0,25$.

Задача 5. Определить время и путь схода колеса с рельса, если величина образующей рабочей части гребня $h = 0,013$ м, $r = 0,475$ м, $\beta = 60^\circ$.

Скорость, м/с	V_n	30
Угол набегания колеса на рельс, град	ψ	0,57

4. Методические материалы, определяющие процедуру оценивания знаний, умений, навыков и (или) опыта деятельности

В таблице приведены описания процедур проведения контрольно-оценочных мероприятий и процедур оценивания результатов обучения с помощью оценочных средств в соответствии с рабочей программой дисциплины.

Наименование оценочного средства	Описания процедуры проведения контрольно-оценочного мероприятия и процедуры оценивания результатов обучения
Расчетно-графическая работа (РГР)	Преподаватель не менее, чем за две недели до срока защиты РГР должен сообщить каждому обучающемуся номер варианта РГР. Задания РГР выложены в электронной информационно-образовательной среде ИРГУПС, доступной обучающемуся через его личный кабинет. РГР должна быть выполнена в установленный преподавателем срок и в соответствии с требованиями к оформлению РГР (текстовой и графической частей), сформулированными в Положении «Требования к оформлению текстовой и графической документации. Нормоконтроль» (в последней редакции). РГР в назначенный срок сдаются на проверку. Если предусмотрена устная защита РГР, то обучающийся объясняет решение задач, указанных преподавателем, и отвечает на его вопросы
Собеседование	Собеседование, предусмотренное рабочей программой дисциплины, проводится на практическом занятии. Преподаватель на практическом занятии, предшествующем занятию проведения контроля, доводит до обучающихся тему, вопросы для подготовки к собеседованию. Результаты собеседования преподаватель доводит до обучающихся сразу после завершения собеседования
Ситуационная задача	Преподаватель не менее, чем за неделю до срока решения ситуационных задач должен довести до сведения обучающихся предлагаемые ситуационные задачи. Решенные ситуационные задачи в назначенный срок сдаются на проверку преподавателю
Лабораторная работа	Защита лабораторных работ проводится во время лабораторных занятий. Во время проведения защиты лабораторной работы пользоваться учебниками, справочниками, конспектами лекций, тетрадями не разрешено. Преподаватель на лабораторной работе, предшествующей занятию проведения защиты лабораторной работы, доводит до обучающихся: номер защищаемой лабораторной работы, время на защиту лабораторной работы. Преподаватель информирует обучающихся о результатах защиты лабораторной работы сразу после ее контрольно-оценочного мероприятия
Курсовая работа	Ход выполнения разделов курсовой работы в рамках текущего контроля оценивается преподавателем исходя из объемов выполненных работ в соответствии со шкалами оценивания. Преподаватель информирует обучающихся о результатах оценивания выполнения курсового проекта сразу после контрольно-оценочного мероприятия. В ходе защиты курсовой работы обучающийся делает доклад протяженностью 5 – 7 минут. Преподаватель ставит окончательную оценку за курсовую работу после завершения защиты, учитывая уровень ее защиты

Для организации и проведения промежуточной аттестации составляются типовые контрольные задания или иные материалы, необходимые для оценки знаний, умений, навыков и (или) опыта деятельности, характеризующих этапы формирования компетенций в процессе освоения образовательной программы.

Перечень теоретических вопросов и типовые практические задания разного уровня сложности для проведения промежуточной аттестации обучающиеся получают в начале семестра через электронную информационно-образовательную среду ИРГУПС (личный кабинет обучающегося).

Описание процедур проведения промежуточной аттестации в форме зачета и оценивания результатов обучения

При проведении промежуточной аттестации в форме зачета преподаватель может воспользоваться результатами текущего контроля успеваемости в течение семестра. С целью использования результатов текущего контроля успеваемости, преподаватель подсчитывает среднюю оценку уровня сформированности компетенций обучающегося (сумма оценок, полученных обучающимся, делится на число оценок).

Шкала и критерии оценивания уровня сформированности компетенций в результате изучения дисциплины при проведении промежуточной аттестации в форме зачета по результатам текущего контроля (без дополнительного аттестационного испытания)

Средняя оценка уровня сформированности компетенций по результатам текущего контроля	Шкала оценивания
Оценка не менее 3,0 и нет ни одной неудовлетворительной оценки по текущему контролю	«зачтено»
Оценка менее 3,0 или получена хотя бы одна неудовлетворительная оценка по текущему контролю	«не зачтено»

Если оценка уровня сформированности компетенций обучающегося не соответствует критериям получения зачета без дополнительного аттестационного испытания, то промежуточная аттестация проводится в форме собеседования по перечню теоретических вопросов и типовых практических задач или в форме компьютерного тестирования.

Промежуточная аттестация в форме зачета с проведением аттестационного испытания проходит на последнем занятии по дисциплине.

При проведении промежуточной аттестации в форме компьютерного тестирования вариант тестового задания формируется из фонда тестовых заданий по дисциплине случайным образом, но с условием: 50 % заданий должны быть заданиями открытого типа и 50 % заданий – закрытого типа.

Описание процедур проведения промежуточной аттестации в форме экзамена и оценивания результатов обучения

Промежуточная аттестация в форме экзамена проводится путем устного собеседования по билетам или в форме компьютерного тестирования.

При проведении промежуточной аттестации в форме собеседования билеты составляются таким образом, чтобы каждый из них включал в себя теоретические вопросы и практические задания.

Билет содержит: два теоретических вопроса для оценки знаний. Теоретические вопросы выбираются из перечня вопросов к экзамену; два практических задания: одно из них для оценки умений (выбирается из перечня типовых простых практических заданий к экзамену); другое практическое задание для оценки навыков и (или) опыта деятельности (выбираются из перечня типовых практических заданий к экзамену).

Распределение теоретических вопросов и практических заданий по экзаменационным билетам находится в закрытом для обучающихся доступе. Разработанный комплект билетов (25-30 билетов) не выставляется в электронную информационно-образовательную среду ИрГУПС, а хранится на кафедре-разработчике фондов оценочных средств.

На экзамене обучающийся берет билет, для подготовки ответа на экзаменационный билет обучающемуся отводится время в пределах 45 минут. В процессе ответа обучающегося на вопросы и задания билета, преподаватель может задавать дополнительные вопросы.

Каждый вопрос/задание билета оценивается по четырехбалльной системе, а далее вычисляется среднее арифметическое оценок, полученных за каждый вопрос/задание. Среднее арифметическое оценок округляется до целого по правилам округления

При проведении промежуточной аттестации в форме компьютерного тестирования вариант тестового задания формируется из фонда тестовых заданий по дисциплине случайным образом, но с условием: 50 % заданий должны быть заданиями открытого типа и 50 % заданий – закрытого типа.

Образец экзаменационного билета



Экзаменационный билет № 1
по дисциплине «Динамика вагона»

Утверждаю:
Заведующий кафедрой
«ВиВХ» ИрГУПС
А.А. Гармаев

1. Покажите графическое представление восстанавливающей силы (собственных колебаний) и возмущающей силы (вынужденных колебаний), наложенных друг на друга.
2. Колебания вагонов при неустановившемся режиме движения поезда на пути однородного профиля.
3. Покажите простейшую модель диссипативной и консервативной колебательной системы. Дайте определение собственных и вынужденных колебаний.
4. Определить время и путь схода колеса с рельса, если величина образующей рабочей части гребня $h = 0,013$ м, $r = 0,475$ м, $\beta = 60^\circ$.

Скорость, м/с	V_n	30
Угол набегания колеса на рельс, град	ψ	0,57