

ФЕДЕРАЛЬНОЕ АГЕНТСТВО ЖЕЛЕЗНОДОРОЖНОГО ТРАНСПОРТА

Федеральное государственное бюджетное образовательное учреждение
высшего образования
«Иркутский государственный университет путей сообщения»
(ФГБОУ ВО ИрГУПС)

УТВЕРЖДЕНА
приказом и.о. ректора
от «07» июня 2021 г. № 79

Б1.В.ДВ.04.02 Механика сходов вагонов

рабочая программа дисциплины

Специальность/направление подготовки – 23.05.03 Подвижной состав железных дорог

Специализация/профиль – Грузовые вагоны

Квалификация выпускника – Инженер путей сообщения

Форма и срок обучения – очная форма 5 лет; заочная форма 6 лет

Кафедра-разработчик программы – Вагоны и вагонное хозяйство

Общая трудоемкость в з.е. – 3

Часов по учебному плану (УП) – 108

В том числе в форме практической подготовки (ПП) –
8/4

(очная/заочная)

Формы промежуточной аттестации

очная форма обучения:

экзамен 9 семестр

заочная форма обучения:

экзамен 6 курс

Очная форма обучения

Распределение часов дисциплины по семестрам

Семестр	9	Итого
Вид занятий	Часов по УП	Часов по УП
Аудиторная контактная работа по видам учебных занятий/ в т.ч. в форме ПП*	51/8	51/8
– лекции	17	17
– практические (семинарские)	34/8	34/8
– лабораторные		
Самостоятельная работа	21	21
Экзамен	36	36
Итого	108/8	108/8

Заочная форма обучения

Распределение часов дисциплины по семестрам

Курс	6	Итого
Вид занятий	Часов по УП	Часов по УП
Аудиторная контактная работа по видам учебных занятий/ в т.ч. в форме ПП*	12/4	12/4
– лекции	4	4
– практические (семинарские)	8/4	8/4
– лабораторные		
Самостоятельная работа	78	78
Экзамен	18	18
Итого	108/4	108/4

* В форме ПП – в форме практической подготовки.

ИРКУТСК

Электронный документ выгружен из ЕИС ФГБОУ ВО ИрГУПС и соответствует оригиналу

Подписант ФГБОУ ВО ИрГУПС Трофимов Ю.А.

00a73c5b7b623a969ccad43a81ab346d50 с 08.12.2022 14:32 по 02.03.2024 14:32 GMT+03:00

Подпись соответствует файлу документа



Рабочая программа дисциплины разработана в соответствии с федеральным государственным образовательным стандартом высшего образования – специалитет по специальности 23.05.03 Подвижной состав железных дорог, утвержденным Приказом Минобрнауки России от 27.03.2018 г. № 215.

Программу составил(и):

Кандидат технических наук, ст. преподаватель, И.Ю. Ермоленко

Рабочая программа рассмотрена и одобрена для использования в учебном процессе на заседании кафедры «Вагоны и вагонное хозяйство», протокол от «4» июня 2021 г. № 9

Зав. кафедрой, кандидат технических наук, доцент

А.А. Тармаев

4 СТРУКТУРА И СОДЕРЖАНИЕ ДИСЦИПЛИНЫ

Код	Наименование разделов, тем и видов работ	Очная форма					Заочная форма					*Код индикатора достижения компетенции
		Семестр	Часы				Курс	Часы				
			Лек	Пр	Лаб	СР		Лек	Пр	Лаб	СР	
1.1	Природа процессов колебаний механических систем. Виды колебаний вагонов. Свободные колебания вагонов. Вынужденные колебания вагонов. Автоколебания составных частей вагонов	9	2			1	6/уст.	1			4	ПК-6.1
1.2	Выбор расчетной модели для оценки динамики вагона	9		4		1	6/уст.				6	ПК-6.1
1.3	Динамические характеристики и взаимосвязь конструкции вагона и пути	9	2			1	6/уст.				6	ПК-6.1
1.4	Особенности взаимодействия вагона и пути в кривых	9		4/1		1	6/уст.		1/1		4	ПК-6.1
2.0	Раздел 2. Требования к динамическим качествам грузовых вагонов и методы их подтверждения.											
2.1	Определение и оценка показателей динамических качеств	9	2			1	6/уст.	1			6	ПК-6.1
2.2	Оценка устойчивости от выжимания	9		4/1		1	6/уст.		1/1		4	ПК-6.1
2.3	Оценка качества хода вагона	9	2			1	6/уст.				6	ПК-6.1
2.4	Оценка устойчивости от опрокидывания	9		4/1		1	6/уст.		1/1		4	ПК-6.1
3.0	Раздел 3. Расследования транспортных происшествий.											
3.1	Аварии на железнодорожном транспорте	9	2			1	6/уст.	1			2	ПК-6.1
3.2	Методы определения причинно-следственных связей нарушений безопасности движения	9		4/1		1	6/уст.		2		2	ПК-6.1
3.3	Написание технических заключений при расследовании нарушений безопасности движения	9	1			2	6/уст.				6	ПК-6.1
3.4	Расследование сходов	9		8/4		2	6/уст.		3/1		2	ПК-6.1
3.5	Виды и механизм схода с рельсов	9	2			1	6/уст.				4	ПК-6.1
3.6	Железнодорожно-транспортная экспертиза при сходе с рельсов	9	2			2	6/уст.	1			4	ПК-6.1
3.7	Экспертиза поврежденных вагонов после схода	9		4		2	6/уст.				6	ПК-6.1

4 СТРУКТУРА И СОДЕРЖАНИЕ ДИСЦИПЛИНЫ

Код	Наименование разделов, тем и видов работ	Очная форма				Заочная форма				*Код индикатора достижения компетенции		
		Семестр	Часы			Курс	Часы					
			Лек	Пр	Лаб		СР	Лек	Пр		Лаб	СР
4.0	Раздел 4. Испытания вагонов.											
4.1	Экспериментальные исследования динамики вагонов	9	2			1	6/уст.				4	ПК-6.1
4.2	Обработка результатов ходовых испытаний вагонов	9		2		1	6/уст.				4	ПК-6.1
	Форма промежуточной аттестации – экзамен	9			36		6/зимняя			18		ПК-6.1
	Контрольная работа						6/зимняя				4	ПК-6.1
	Итого часов (без учёта часов на промежуточную аттестацию)		17	34/8		21		4	8/4		78	

5 ФОНД ОЦЕНОЧНЫХ СРЕДСТВ ДЛЯ ПРОВЕДЕНИЯ ТЕКУЩЕГО КОНТРОЛЯ УСПЕВАЕМОСТИ И ПРОМЕЖУТОЧНОЙ АТТЕСТАЦИИ ОБУЧАЮЩИХСЯ ПО ДИСЦИПЛИНЕ

Фонд оценочных средств для проведения текущего контроля успеваемости и промежуточной аттестации по дисциплине оформлен в виде приложения № 1 к рабочей программе дисциплины и размещен в электронной информационно-образовательной среде Университета, доступной обучающемуся через его личный кабинет

6 УЧЕБНО-МЕТОДИЧЕСКОЕ И ИНФОРМАЦИОННОЕ ОБЕСПЕЧЕНИЕ ДИСЦИПЛИНЫ

6.1 Учебная литература

6.1.1 Основная литература

	Библиографическое описание	Кол-во экз. в библиотеке/онлайн
6.1.1.1	Азовский, А. П. Вагоны. Основы конструирования и экспертизы технических решений : учебное пособие для студентов вузов железнодорожного транспорта / А. П. Азовский, Е. В. Александров, В. В. Кобищанов [и др.] ; под редакцией В. Н. Котуранова ; рецензенты : А. В. Смольянинов, Г. А. Симонова. Москва : Маршрут, 2005. - 490с. - Текст: электронный. - URL: https://umczdt.ru/books/38/18637/	Онлайн
6.1.1.2	Анисимов, П.С. Конструирование и расчет вагонов : Учебник / рец.: В. А. Пронин, А. В. Смольянинов. Москва : ФГОУ «Учебно-методический центр по образованию на железнодорожном транспорте», 2011. - 688с. - Текст: электронный. - URL: https://umczdt.ru/books/1206/155712/	Онлайн
6.1.1.3	Вершинский, С. В. Динамика вагона : учеб. для вузов по специальностям ж.-д. трансп. - 3-е изд., перераб. и доп. / С. В. Вершинский, В. Н. Данилов, В. Д. Хусидов ; ред. С. В. Вершинский. М. : Транспорт, 1991. - 360с.	41

6.1.2 Дополнительная литература

	Библиографическое описание	Кол-во экз. в библиотеке/онлайн
6.1.2.1	Анисимов, П.С. Испытания вагонов : Монография / рец.: А. В. Смольянинов, С. И. Порядин. Москва : Издательство "Маршрут", 2004. - 197с. - Текст: электронный. - URL: https://umczdt.ru/books/1206/155718/	Онлайн
6.1.2.2	Коган, А. Я. Динамика пути и его взаимодействие с подвижным составом : / А. Я. Коган. М. : Транспорт, 1997. - 326с.	47
6.1.2.3	Кошелев, В. А. Изучение колебаний вагонов с помощью ЭВМ : Учеб. пособие / В. А. Кошелев [и др.]. Л. : , 1983. - 82с.	28
6.1.2.4	Николаев, В.А. Методы и средства виброзащиты железнодорожных экипажей : монография / В. А. Николаев, И. И. Галиев, В. А. Нехаев. Москва : ФГБУ ДПО «Учебно методический центр по образованию на железнодорожном транспорте», 2010. - 340с. - Текст: электронный. - URL: https://umczdt.ru/books/1206/240237/	Онлайн

6.1.3 Учебно-методические разработки (в т. ч. для самостоятельной работы обучающихся)		
	Библиографическое описание	Кол-во экз. в библиотеке/онлайн
6.1.3.1	Ермоленко, И.Ю. Методические указания по изучению дисциплины Б1.В.ДВ.04.02 Механика сходов вагонов по специальности 23.05.03 Подвижной состав железных дорог, специализация Грузовые вагоны / И.Ю. Ермоленко ; ИрГУПС. – Иркутск : ИрГУПС, 2023. – 12 с. - Текст: электронный. - URL: https://www.irgups.ru/eis/for_site/umkd_files/mu_119_1329_2021_1_signed.pdf	Онлайн
6.2 Ресурсы информационно-телекоммуникационной сети «Интернет»		
6.2.1	Электронная библиотека Учебно-методического центра по образованию на железнодорожном транспорте «ЭБ УМЦ ЖДТ» — https://umcздт.ru/books/	
6.2.2	Электронно-библиотечная система «Издательство Лань», https://e.lanbook.com/	
6.2.3	Научная электронная библиотека «КиберЛенинка» — https://cyberleninka.ru/	
6.2.4	Научная электронная библиотека eLIBRARY.RU — https://elibrary.ru/	
6.3 Программное обеспечение и информационные справочные системы		
6.3.1 Базовое программное обеспечение		
6.3.1.1	Microsoft Windows Professional 10, государственный контракт от 20.07.2021 № 0334100010021000013-01	
6.3.1.2	Microsoft Office Russian 2010, государственный контракт от 20.07.2021 № 0334100010021000013-01	
6.3.1.3	FoxitReader, свободно распространяемое программное обеспечение http://free-software.com.ua/pdf-viewer/foxit-reader/	
6.3.1.4	Adobe Acrobat Reader DC свободно распространяемое программное обеспечение https://get.adobe.com/ru/reader/enterprise/	
6.3.1.5	Яндекс. Браузер. Прикладное программное обеспечение общего назначения, Офисные приложения, лицензия – свободно распространяемое программное обеспечение по лицензии BSD License	
6.3.2 Специализированное программное обеспечение		
6.3.2.1	Не предусмотрено	
6.3.3 Информационные справочные системы		
6.3.3.1	Не предусмотрены	
6.4 Правовые и нормативные документы		
6.4.1	Инструкция по техническому обслуживанию вагонов в эксплуатации (инструкция осмотрищику вагонов), № 808-2017 ПКБ ЦВ (утв. Советом по железнодорожному транспорту государств-участников Содружества Протокол от 21-22 мая 2009 №50)	
6.4.2	Руководящий документ по ремонту и техническому колесных пар с буксовыми узлами грузовых вагонов магистральных железных дорог колеи 1520 (1524) мм, РД ВНИИЖТ 27.05.01-2017 (утв. Советом по железнодорожному транспорту государств-участников Содружества Протокол от 19-20 октября 2017 №67)	
6.4.3	«Ремонт тележек грузовых вагонов тип 2 по ГОСТ 9246 с боковыми скользунами зазорного типа. Общие руководство по ремонту» РД 32 ЦВ 052-2009 (утв. Советом по железнодорожному транспорту государств-участников Содружества Протокол от 13-14 мая 2010 №52)	
6.4.4	Правила технического обслуживания тормозного оборудования и управления тормозами железнодорожного подвижного состава (утв. Советом по железнодорожному транспорту государств-участников Содружества Протокол от 06-07 мая 2014 №60)	
6.4.5	Инструкция по ремонту и обслуживанию автосцепного устройства подвижного состава железных дорог (утв. Советом по железнодорожному транспорту государств-участников Содружества Протокол от 20-21 мая 2010 №53)	
6.4.6	«Грузовые вагоны железных дорог колеи 1520 мм. Руководство по текущему отцепочному ремонту» РД 32 ЦВ 056-1997 (утв. Советом по железнодорожному транспорту государств-участников Содружества Протокол от 18-19 октября 2018 №69)	

7 ОПИСАНИЕ МАТЕРИАЛЬНО-ТЕХНИЧЕСКОЙ БАЗЫ, НЕОБХОДИМОЙ ДЛЯ ОСУЩЕСТВЛЕНИЯ УЧЕБНОГО ПРОЦЕССА ПО ДИСЦИПЛИНЕ	
1	Корпуса А, Б, В, Г, Д, Е ИрГУПС находятся по адресу г. Иркутск, ул. Чернышевского, д. 15; корпус Л ИрГУПС находится – по адресу г. Иркутск, ул. Лермонтова, д.80
2	Учебная аудитория Д-313 для проведения лекционных и практических занятий, лабораторных работ, групповых и индивидуальных консультаций, курсового проектирования (выполнения курсовых работ), текущего контроля и промежуточной аттестации. Основное оборудование: специализированная мебель, мультимедиапроектор, экран, ноутбук (переносной). Для проведения занятий имеются учебно-наглядные пособия (презентации, плакаты).

3	<p>Помещения для самостоятельной работы обучающихся оснащены компьютерной техникой, подключенной к информационно-телекоммуникационной сети «Интернет», и обеспечены доступом в электронную информационно-образовательную среду ИрГУПС. Помещения для самостоятельной работы обучающихся:</p> <ul style="list-style-type: none"> – читальные залы; – учебные залы вычислительной техники А-401, А-509, А-513, А-516, Д-501, Д-503, Д-505, Д-507; – помещения для хранения и профилактического обслуживания учебного оборудования – А-521
---	--

8 МЕТОДИЧЕСКИЕ УКАЗАНИЯ ДЛЯ ОБУЧАЮЩИХСЯ ПО ОСВОЕНИЮ ДИСЦИПЛИНЫ

Вид учебной деятельности	Организация учебной деятельности обучающегося
Лекция	<p>Лекция (от латинского «lection» – чтение) – вид аудиторных учебных занятий. Лекция: закладывает основы научных знаний в систематизированной, последовательной, обобщенной форме; раскрывает состояние и перспективы развития соответствующей области науки и техники; концентрирует внимание обучающихся на наиболее сложных, узловых вопросах; стимулирует познавательную активность обучающихся.</p> <p>Во время лекционных занятий обучающийся должен уметь сконцентрировать внимание на изучаемых проблемах и включить в работу все виды памяти: словесную, образную и моторно-двигательную. Для этого весь материал, излагаемый преподавателем, обучающемуся необходимо конспектировать. На полях конспекта следует пометить вопросы, выделенные обучающимся для консультации с преподавателем. Выводы, полученные в виде формул, рекомендуется в конспекте подчеркивать или обводить рамкой, чтобы лучше запомнились. Полезно составить краткий справочник, содержащий определения важнейших понятий лекции. К каждому занятию следует разобрать материал предыдущей лекции. Изучая материал по учебнику или конспекту лекций, следует переходить к следующему вопросу только в том случае, когда хорошо усвоен предыдущий вопрос. Ряд вопросов дисциплины может быть вынесен на самостоятельное изучение. Такое задание требует оперативного выполнения. В конспекте лекций необходимо оставить место для освещения упомянутых вопросов. Обозначить вопросы, термины, материал, который вызывает трудности, пометить и попытаться найти ответ в рекомендуемой литературе. Если самостоятельно не удастся разобраться в материале, то необходимо сформулировать вопрос и задать преподавателю на консультации, на практическом занятии</p>
Практическое занятие	<p>Практическое занятие – вид аудиторных учебных занятий, целенаправленная форма организации учебного процесса, при реализации которой обучающиеся по заданию и под руководством преподавателя выполняют практические задания. Практические задания направлены на углубление научно-теоретических знаний и овладение определенными методами работы, в процессе которых вырабатываются умения и навыки выполнения тех или иных учебных действий в данной сфере науки. Практические занятия развивают научное мышление и речь, позволяют проверить знания обучающихся, выступают как средства оперативной обратной связи; цель практических занятий – углублять, расширять, детализировать знания, полученные на лекции, в обобщенной форме и содействовать выработке навыков профессиональной деятельности.</p> <p>На практических занятиях подробно рассматриваются основные вопросы дисциплины, разбираются основные типы задач. К каждому практическому занятию следует заранее самостоятельно выполнить домашнее задание и выучить лекционный материал к следующей теме. Систематическое выполнение домашних заданий обязательно и является важным фактором, способствующим успешному усвоению дисциплины</p>
Самостоятельная работа	<p>Обучение по дисциплине «Механика сходов вагонов» предусматривает активную самостоятельную работу обучающегося. В разделе 4 рабочей программы, который называется «Структура и содержание дисциплины», все часы самостоятельной работы расписаны по темам и вопросам, а также указана необходимая учебная литература: обучающийся изучает учебный материал, разбирает примеры и решает разноуровневые задачи в рамках выполнения как общих домашних заданий, так и индивидуальных домашних заданий (ИДЗ) и других видов работ, предусмотренных рабочей программой дисциплины. При выполнении домашних заданий обучающемуся следует обратиться к задачам, решенным на предыдущих практических занятиях, решенным домашним работам, а также к примерам, приводимым лектором. Если этого будет недостаточно для выполнения всей работы можно дополнительно воспользоваться учебными пособиями, приведенными в разделе 6.1 «Учебная литература». Если, несмотря на изученный материал, задание выполнить не удастся, то в обязательном порядке необходимо посетить консультацию преподавателя, ведущего практические занятия, и/или консультацию лектора.</p> <p>Домашние задания, индивидуальные домашние задания и другие работы, предусмотренные рабочей программой дисциплины должны быть выполнены обучающимся</p>

	в установленные преподавателем сроки в соответствии с требованиями к оформлению текстовой и графической документации, сформулированным в Положении «Требования к оформлению текстовой и графической документации. Нормоконтроль»
Комплекс учебно-методических материалов по всем видам учебной деятельности, предусмотренным рабочей программой дисциплины (модуля), размещен в электронной информационно-образовательной среде ИргУПС, доступной обучающемуся через его личный кабинет	

Приложение № 1 к рабочей программе

ФОНД ОЦЕНОЧНЫХ СРЕДСТВ

**для проведения текущего контроля успеваемости
и промежуточной аттестации**

1. Общие положения

Фонд оценочных средств (ФОС) является составной частью нормативно-методического обеспечения системы оценки качества освоения обучающимися образовательной программы.

Фонд оценочных средств предназначен для использования обучающимися, преподавателями, администрацией ИрГУПС, а также сторонними образовательными организациями для оценивания качества освоения образовательной программы и уровня сформированности компетенций у обучающихся.

Задачами ФОС являются:

- оценка достижений обучающихся в процессе изучения дисциплины;
- обеспечение соответствия результатов обучения задачам будущей профессиональной деятельности через совершенствование традиционных и внедрение инновационных методов обучения в образовательный процесс;

- самоподготовка и самоконтроль обучающихся в процессе обучения.

Фонд оценочных средств сформирован на основе ключевых принципов оценивания: валидность, надежность, объективность, эффективность.

Для оценки уровня сформированности компетенций используется трехуровневая система:

- минимальный уровень освоения, обязательный для всех обучающихся по завершению освоения образовательной программы; дает общее представление о виде деятельности, основных закономерностях функционирования объектов профессиональной деятельности, методов и алгоритмов решения практических задач;

- базовый уровень освоения, превышение минимальных характеристик сформированности компетенций; позволяет решать типовые задачи, принимать профессиональные и управленческие решения по известным алгоритмам, правилам и методикам;

- высокий уровень освоения, максимально возможная выраженность характеристик компетенций; предполагает готовность решать практические задачи повышенной сложности, нетиповые задачи, принимать профессиональные и управленческие решения в условиях неполной определенности, при недостаточном документальном, нормативном и методическом обеспечении.

2. Перечень компетенций, в формировании которых участвует дисциплина.

Программа контрольно-оценочных мероприятий. Показатели оценивания компетенций, критерии оценки

Дисциплина «Механика сходов вагонов» участвует в формировании компетенций:
ПК-6. Способен определять показатели надежности и безопасности при эксплуатации грузовых вагонов

Программа контрольно-оценочных мероприятий очная форма обучения

№	Наименование контрольно-оценочного мероприятия	Объект контроля	Код индикатора достижения компетенции	Наименование оценочного средства (форма проведения*)
9 семестр				
1.0	Раздел 1. Подвижной состав и железнодорожный путь как единая механическая система			
1.1	Текущий контроль	Природа процессов колебаний механических систем. Виды колебаний вагонов. Свободные колебания вагонов. Вынужденные колебания вагонов. Автоколебания составных частей вагонов	ПК-6.1	Собеседование (устно)
1.2	Текущий контроль	Выбор расчетной модели для оценки динамики вагона	ПК-6.1	Разноуровневые задачи (задания/письменно)
1.3	Текущий контроль	Динамические характеристики и взаимосвязь конструкции вагона и пути	ПК-6.1	Собеседование (устно)
1.4	Текущий контроль	Особенности взаимодействия вагона и пути в кривых	ПК-6.1	В рамках ПП**: Разноуровневые задачи (задания/письменно)
2.0	Раздел 2. Требования к динамическим качествам грузовых вагонов и методы их подтверждения			
2.1	Текущий контроль	Определение и оценка показателей динамических качеств	ПК-6.1	Собеседование (устно)
2.2	Текущий контроль	Оценка устойчивости от выжимания	ПК-6.1	В рамках ПП**: Разноуровневые задачи (задания/письменно)
2.3	Текущий контроль	Оценка качества хода вагона	ПК-6.1	Собеседование (устно)
2.4	Текущий контроль	Оценка устойчивости от опрокидывания	ПК-6.1	В рамках ПП**: Разноуровневые задачи (задания/письменно)
3.0	Раздел 3. Расследования транспортных происшествий			
3.1	Текущий контроль	Аварии на железнодорожном транспорте	ПК-6.1	Собеседование (устно)
3.2	Текущий контроль	Методы определения причинно-следственных связей нарушений безопасности движения	ПК-6.1	В рамках ПП**: Разноуровневые задачи (задания/письменно)
3.3	Текущий контроль	Написание технических заключений при расследовании нарушений безопасности движения	ПК-6.1	Собеседование (устно)
3.4	Текущий контроль	Расследование сходов	ПК-6.1	В рамках ПП**: Разноуровневые задачи (задания/письменно)
3.5	Текущий контроль	Виды и механизм схода с рельсов	ПК-6.1	Собеседование (устно)
3.6	Текущий контроль	Железнодорожно-транспортная экспертиза при сходе с рельсов	ПК-6.1	Собеседование (устно)
3.7	Текущий контроль	Экспертиза поврежденных вагонов после схода	ПК-6.1	Разноуровневые задачи (задания/письменно)
4.0	Раздел 4. Испытания вагонов			

4.1	Текущий контроль	Экспериментальные исследования динамики вагонов	ПК-6.1	Собеседование (устно)
4.2	Текущий контроль	Обработка результатов ходовых испытаний вагонов	ПК-6.1	Разноуровневые задачи (задания/письменно)
	Промежуточная аттестация	Раздел 1. Подвижной состав и железнодорожный путь как единая механическая система. Раздел 2. Требования к динамическим качествам грузовых вагонов и методы их подтверждения. Раздел 3. Расследования транспортных происшествий. Раздел 4. Испытания вагонов.	ПК-6.1	Экзамен (собеседование) Экзамен - тестирование (компьютерные технологии)

Программа контрольно-оценочных мероприятий заочная форма обучения

№	Наименование контрольно-оценочного мероприятия	Объект контроля	Код индикатора достижения компетенции	Наименование оценочного средства (форма проведения*)
6 курс, сессия установочная				
1.0	Раздел 1. Подвижной состав и железнодорожный путь как единая механическая система.			
1.1	Текущий контроль	Природа процессов колебаний механических систем. Виды колебаний вагонов. Свободные колебания вагонов. Вынужденные колебания вагонов. Автоколебания составных частей вагонов	ПК-6.1	Собеседование (устно)
1.2	Текущий контроль	Выбор расчетной модели для оценки динамики вагона	ПК-6.1	Разноуровневые задачи (задания/письменно)
1.3	Текущий контроль	Динамические характеристики и взаимосвязь конструкции вагона и пути	ПК-6.1	Собеседование (устно)
1.4	Текущий контроль	Особенности взаимодействия вагона и пути в кривых	ПК-6.1	В рамках ПП**: Разноуровневые задачи (задания/письменно)
2.0	Раздел 2. Требования к динамическим качествам грузовых вагонов и методы их подтверждения.			
2.1	Текущий контроль	Определение и оценка показателей динамических качеств	ПК-6.1	Собеседование (устно)
2.2	Текущий контроль	Оценка устойчивости от выжимания	ПК-6.1	В рамках ПП**: Разноуровневые задачи (задания/письменно)
2.3	Текущий контроль	Оценка качества хода вагона	ПК-6.1	Собеседование (устно)
2.4	Текущий контроль	Оценка устойчивости от опрокидывания	ПК-6.1	В рамках ПП**: Разноуровневые задачи (задания/письменно)
3.0	Раздел 3. Расследования транспортных происшествий.			
3.1	Текущий контроль	Аварии на железнодорожном транспорте	ПК-6.1	Собеседование (устно)
3.2	Текущий контроль	Методы определения причинно-следственных связей нарушений безопасности движения	ПК-6.1	Разноуровневые задачи (задания/письменно)
3.3	Текущий контроль	Написание технических заключений при расследовании нарушений безопасности движения	ПК-6.1	Собеседование (устно)
3.4	Текущий контроль	Расследование сходов	ПК-6.1	В рамках ПП**: Разноуровневые задачи (задания/письменно)

3.5	Текущий контроль	Виды и механизм схода с рельсов	ПК-6.1	Собеседование (устно)
3.6	Текущий контроль	Железнодорожно-транспортная экспертиза при сходе с рельсов	ПК-6.1	Собеседование (устно)
3.7	Текущий контроль	Экспертиза поврежденных вагонов после схода	ПК-6.1	Разноуровневые задачи (задания/письменно)
4.0	Раздел 4. Испытания вагонов.			
4.1	Текущий контроль	Экспериментальные исследования динамики вагонов	ПК-6.1	Собеседование (устно)
4.2	Текущий контроль	Обработка результатов ходовых испытаний вагонов	ПК-6.1	Разноуровневые задачи (задания/письменно)
6 курс, сессия зимняя				
	Текущий контроль	Раздел 2. Требования к динамическим качествам грузовых вагонов и методы их подтверждения.	ПК-6.1	Контрольная работа (КР) (письменно)
	Промежуточная аттестация	Раздел 1. Подвижной состав и железнодорожный путь как единая механическая система. Раздел 2. Требования к динамическим качествам грузовых вагонов и методы их подтверждения. Раздел 3. Расследования транспортных происшествий. Раздел 4. Испытания вагонов.	ПК-6.1	Экзамен (собеседование) Экзамен - тестирование (компьютерные технологии)

*Форма проведения контрольно-оценочного мероприятия: устно, письменно, компьютерные технологии.

**ПП – практическая подготовка

Описание показателей и критериев оценивания компетенций.

Описание шкал оценивания

Контроль качества освоения дисциплины включает в себя текущий контроль успеваемости и промежуточную аттестацию. Текущий контроль успеваемости и промежуточная аттестация обучающихся проводятся в целях установления соответствия достижений обучающихся поэтапным требованиям образовательной программы к результатам обучения и формирования компетенций.

Текущий контроль успеваемости – основной вид систематической проверки знаний, умений, навыков обучающихся. Задача текущего контроля – оперативное и регулярное управление учебной деятельностью обучающихся на основе обратной связи и корректировки. Результаты оценивания учитываются в виде средней оценки при проведении промежуточной аттестации.

Для оценивания результатов обучения используется четырехбалльная шкала: «отлично», «хорошо», «удовлетворительно», «неудовлетворительно» и двухбалльная шкала: «зачтено», «не зачтено».

Перечень оценочных средств, используемых для оценивания компетенций, а также краткая характеристика этих средств приведены в таблице.

Текущий контроль

№	Наименование оценочного средства	Краткая характеристика оценочного средства	Представление оценочного средства в ФОС
1	Контрольная работа (КР)	Средство для проверки умений применять полученные знания по заранее определенной методике для решения задач или заданий по разделу дисциплины. Может быть использовано для оценки знаний, умений, навыков и (или) опыта деятельности обучающихся	Типовое задание для выполнения контрольной работы по разделам/темам дисциплины

2	Собеседование	Средство контроля на практическом занятии, организованное как специальная беседа преподавателя с обучающимся на темы, связанные с изучаемой дисциплиной, и рассчитанное на выяснение объема знаний обучающегося по определенному разделу, теме, проблеме и т.п. Может быть использовано для оценки знаний обучающихся	Вопросы для собеседования по темам/разделам дисциплины
3	Разноуровневые задачи (задания)	Различают задачи: – репродуктивного уровня, позволяющие оценивать и диагностировать знание фактического материала (базовые понятия, алгоритмы, факты) и умение правильно использовать специальные термины и понятия, узнавание объектов изучения в рамках определенного раздела дисциплины; может быть использовано для оценки знаний и умений обучающихся; – реконструктивного уровня, позволяющие оценивать и диагностировать умения синтезировать, анализировать, обобщать фактический и теоретический материал с формулированием конкретных выводов, установлением причинно-следственных связей; может быть использовано для оценки знаний, умений, навыков и (или) опыта деятельности обучающихся; – творческого уровня, позволяющие оценивать и диагностировать умения, интегрировать знания различных областей, аргументировать собственную точку зрения; может быть использовано для оценки знаний, умений, навыков и (или) опыта деятельности обучающихся	Комплект разноуровневых задач и заданий или комплекты задач и заданий определенного уровня

Промежуточная аттестация

№	Наименование оценочного средства	Краткая характеристика оценочного средства	Представление оценочного средства в ФОС
1	Экзамен	Средство, позволяющее оценить знания, умения, навыков и (или) опыта деятельности обучающегося по дисциплине. Может быть использовано для оценки знаний, умений, навыков и (или) опыта деятельности обучающихся	Перечень теоретических вопросов и практических заданий (образец экзаменационного билета) к экзамену
2	Тест – промежуточная аттестация в форме экзамена	Система автоматизированного контроля освоения компетенций (части компетенций) обучающимся по дисциплине (модулю) с использованием информационно-коммуникационных технологий. Может быть использовано для оценки знаний, умений, навыков и (или) опыта деятельности обучающихся	Фонд тестовых заданий

Критерии и шкалы оценивания компетенций в результате изучения дисциплины при проведении промежуточной аттестации в форме экзамена. Шкала оценивания уровня освоения компетенций

Шкала оценивания	Критерии оценивания	Уровень освоения компетенции
«отлично»	Обучающийся правильно ответил на теоретические вопросы. Показал отличные знания в рамках учебного материала. Правильно выполнил практические задания. Показал отличные умения и владения навыками применения полученных знаний и умений при решении	Высокий

	задач в рамках учебного материала. Ответил на все дополнительные вопросы	
«хорошо»	Обучающийся с небольшими неточностями ответил на теоретические вопросы. Показал хорошие знания в рамках учебного материала. С небольшими неточностями выполнил практические задания. Показал хорошие умения и владения навыками применения полученных знаний и умений при решении задач в рамках учебного материала. Ответил на большинство дополнительных вопросов	Базовый
«удовлетворительно»	Обучающийся с существенными неточностями ответил на теоретические вопросы. Показал удовлетворительные знания в рамках учебного материала. С существенными неточностями выполнил практические задания. Показал удовлетворительные умения и владения навыками применения полученных знаний и умений при решении задач в рамках учебного материала. Допустил много неточностей при ответе на дополнительные вопросы	Минимальный
«неудовлетворительно»	Обучающийся при ответе на теоретические вопросы и при выполнении практических заданий продемонстрировал недостаточный уровень знаний и умений при решении задач в рамках учебного материала. При ответах на дополнительные вопросы было допущено множество неправильных ответов	Компетенция не сформирована

Тест – промежуточная аттестация в форме экзамена

Критерии оценивания	Шкала оценивания
Обучающийся верно ответил на 90 – 100 % тестовых заданий при прохождении тестирования	«отлично»
Обучающийся верно ответил на 80 – 89 % тестовых заданий при прохождении тестирования	«хорошо»
Обучающийся верно ответил на 70 – 79 % тестовых заданий при прохождении тестирования	«удовлетворительно»
Обучающийся верно ответил на 69 % и менее тестовых заданий при прохождении тестирования	«неудовлетворительно»

Критерии и шкалы оценивания результатов обучения при проведении текущего контроля успеваемости

Контрольная работа

Шкалы оценивания		Критерии оценивания
«отлично»	«зачтено»	Обучающийся полностью и правильно выполнил задание контрольной работы. Показал отличные знания и умения в рамках усвоенного учебного материала. Контрольная работа оформлена аккуратно и в соответствии с предъявляемыми требованиями
«хорошо»		Обучающийся выполнил задание контрольной работы с небольшими неточностями. Показал хорошие знания и умения в рамках усвоенного учебного материала. Есть недостатки в оформлении контрольной работы
«удовлетворительно»		Обучающийся выполнил задание контрольной работы с существенными неточностями. Показал удовлетворительные знания и умения в рамках усвоенного учебного материала. Качество оформления контрольной работы имеет недостаточный уровень
«неудовлетворительно»	«не зачтено»	Обучающийся не полностью выполнил задания контрольной работы, при этом проявил недостаточный уровень знаний и умений

Собеседование

Шкалы оценивания		Критерии оценивания
«отлично»	«зачтено»	Глубокое и прочное усвоение программного материала. Полные, последовательные, грамотные и логически излагаемые ответы при видоизменении задания. Обучающийся свободно справляется с

		поставленными задачами, может обосновать принятые решения, демонстрирует владение разносторонними навыками и приемами выполнения практических работ
«хорошо»		Знание программного материала, грамотное изложение, без существенных неточностей в ответе на вопрос, правильное применение теоретических знаний, владение необходимыми навыками при выполнении практических задач
«удовлетворительно»		Обучающийся демонстрирует усвоение основного материала, при ответе допускаются неточности, при ответе недостаточно правильные формулировки, нарушение последовательности в изложении программного материала, затруднения в выполнении практических заданий Слабое знание программного материала, при ответе возникают ошибки, затруднения при выполнении практических работ
«неудовлетворительно»	«не зачтено»	Не было попытки выполнить задание

Разноуровневые задачи (задания)

Шкалы оценивания		Критерии оценивания
«отлично»	«зачтено»	Демонстрирует очень высокий/высокий уровень знаний, умений, навыков в соответствии с критериями оценивания. Все требования, предъявляемые к заданию, выполнены
«хорошо»		Демонстрирует достаточно высокий/выше среднего уровень знаний, умений, навыков в соответствии с критериями оценивания. Все требования, предъявляемые к заданию, выполнены
«удовлетворительно»		Демонстрирует средний уровень знаний, умений, навыков в соответствии с критериями оценивания. Большинство требований, предъявляемых к заданию, выполнены. Демонстрирует низкий/ниже среднего уровень знаний, умений, навыков в соответствии с критериями оценивания. Многие требования, предъявляемые к заданию, не выполнены
«неудовлетворительно»	«не зачтено»	Демонстрирует очень низкий уровень знаний, умений, навыков в соответствии с критериями оценивания. Не ответа.

3. Типовые контрольные задания или иные материалы, необходимые для оценки знаний, умений, навыков и (или) опыта деятельности

3.1 Типовые контрольные задания для выполнения контрольных работ

Контрольные варианты заданий выложены в электронной информационно-образовательной среде ИрГУПС, доступной обучающемуся через его личный кабинет.

Ниже приведен образец типовых вариантов заданий для выполнения контрольных работ.

Образец типового варианта контрольной работы

по теме «Расчет показателей динамических качеств вагона и устойчивости к выжиманию и опрокидыванию при движении»

Целью работы является освоение студентами теоретических основ метода расчета динамических качеств вагона.

Требования к показателям динамических качеств вагона принимают в соответствии с ГОСТ 33211-2014 «Вагоны грузовые. Требования к прочности и динамическим качествам» и ГОСТ 33788-2016 «Вагоны грузовые и пассажирские. Методы испытаний на прочность и динамические качества».

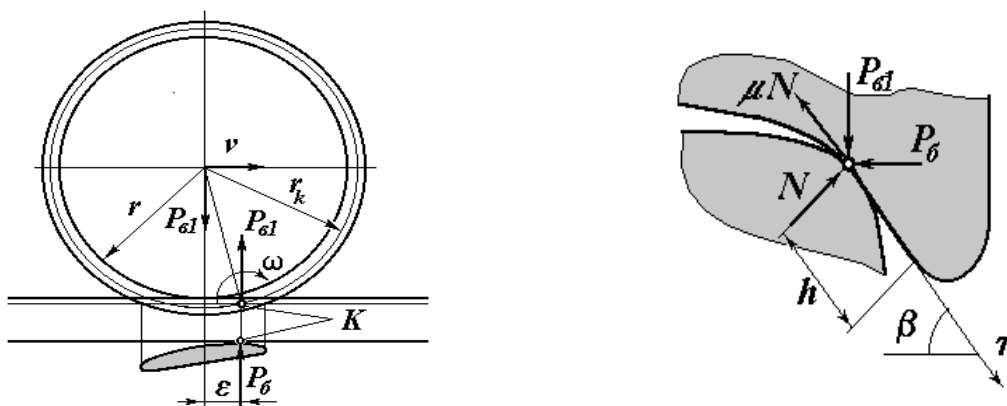
Динамические качества вагона оценивают по следующим показателям (табл.1):

- максимальное отношение рамной силы к статической осевой нагрузке;
- максимальный коэффициент динамической добавки обрессоренных частей;
- минимальный коэффициент запаса устойчивости от схода колеса с рельса;
- максимальное вертикальное ускорение обрессоренных частей;
- максимальное боковое ускорение обрессоренных частей.

Таблица 1 – Уровни оценки и допустимые значения показателей динамических качеств вагона

Показатель	Уровень оценки	Допустимые значения	
		для порожнего вагона	для груженого вагона
1 Максимальное отношение рамной силы к максимальной статической осевой нагрузке, H_p/p_o	Отлично	0,25	0,20
	Хорошо	0,30	0,25
	Удовлетворительно	0,38	0,30
	Допустимый	0,40	0,38
2 Максимальный коэффициент динамической добавки обрессоренных частей, K_d	Отлично	0,50	0,20
	Хорошо	0,60	0,35
	Удовлетворительно	0,70	0,40
	Допустимый	0,75	0,65
3 Минимальный коэффициент запаса устойчивости от схода с рельса, $K_{уст}$	Допустимый	1,3	
4 Максимальное вертикальное ускорение обрессоренных частей (коэффициент вертикальной динамики вагона), $K_{об}$	Отлично	0,50	0,20
	Хорошо	0,60	0,35
	Удовлетворительно	0,70	0,45
	Допустимый	0,75	0,65
5 Максимальное боковое ускорение обрессоренных частей (коэффициент горизонтальной динамики вагона), $K_{об}$	Отлично	0,20	0,10
	Хорошо	0,25	0,15
	Удовлетворительно	0,40	0,30
	Допустимый	0,55	0,45

Передние колеса тележек вагонов при движении по кривым, а часто и на прямых участках пути набегают гребнями на боковые грани головок рельсов. Угол набегания α может достигать до 0.01 рад и даже несколько больше (в крутых кривых). Место контакта гребня с головкой рельса находится впереди от вертикального радиуса колеса на величину $\varepsilon = r_k \operatorname{tg} \alpha \cdot \operatorname{tg} \beta$.



а) сумма сил, действующих на колесо и рельс б) сумма сил, действующих в точке контакта

Рисунок 1 – Схема сил, действующих в точке контакта рабочих граней колеса и рельса

Если горизонтальная составляющая динамического давления колеса на головку рельса P_{β} велика, а вертикальная составляющая P_{d1} мала (например, вследствие разгрузки при колебаниях кузова вагона), то гребень колеса не будет скользить по головке рельса. Мгновенный центр вращения переместится в точку K , при дальнейшем движении гребень накатится на головку рельса и произойдет сход колеса. Этому способствует и увеличение коэффициента трения μ .

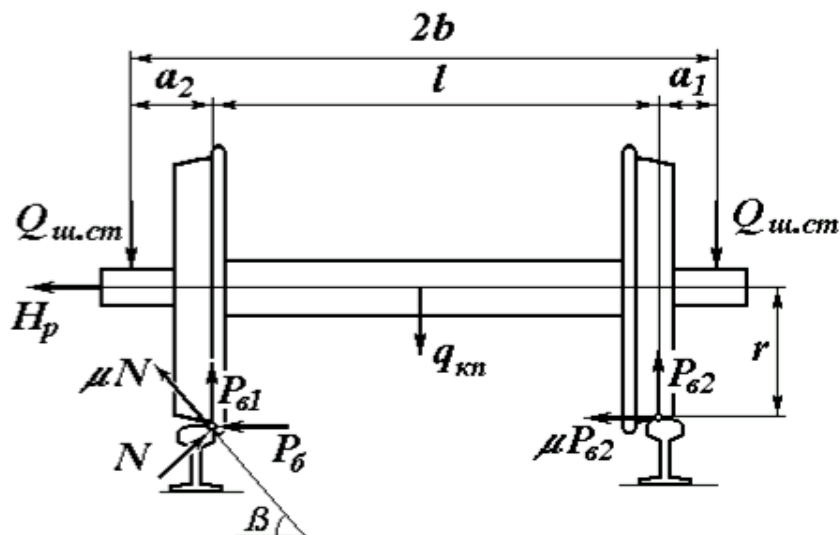


Рисунок 2 – Расчетная схема нагрузок действующих на колесную пару

Вкатывание колеса на головку рельса (сход колеса с рельса) зависит от уровня силового взаимодействия колеса с рельсом и геометрии колеса, точнее – его гребня.

Порядок расчета

Определяем величину реальной осевой нагрузки:

$$p_o = \frac{(P + T) \cdot g}{n_o} \quad (1)$$

где P – грузоподъемность вагона; T – тара вагона; n_o – количество осей под одним вагоном, $n_o = 4$.

Определяем величину статического прогиба рессорного подвешивания:

$$f_{cm} = \frac{(P + T) \cdot g}{4 \cdot C_z} \quad (2)$$

где C_z – вертикальная жесткость рессорного комплекта.

Рассчитываем массу обрессоренных частей вагона:

$$m_o = ((P + T) - n_{мел} \cdot (m_{мел} - m_{нб})) \cdot g \quad (3)$$

где $n_{мел}$ – количество тележек под одним вагоном, $n_{мел} = 2$; $m_{мел}$ – масса тележки грузового вагона, $m_{мел} = 4800$ кг; $m_{нб}$ – масса надрессорной балки тележки грузового вагона, $m_{нб} = 520$ кг.

Рассчитываем силу тяжести обрессоренных частей вагона, приходящихся на шейку оси:

$$Q_{ш} = \frac{m_o}{4 \cdot n_{мел}} \quad (4)$$

Рассчитываем силу тяжести необрессоренных частей вагона, приходящихся на колесную пару:

$$q_{кп} = \frac{g \cdot (P + T) - m_o}{2 \cdot n_{мел}} \quad (5)$$

Расчет коэффициента динамической добавки:

$$K_d = \begin{cases} AV/V_0 & \text{если } V \leq V_0 \\ A + B \frac{(V - V_0) \cdot b}{f_{cm} - 0,5f_{cm,max}} & \text{если } V \geq V_0 \end{cases} \quad (6)$$

где A , B , V_0 – коэффициенты, принимаемые по ГОСТ 33211-2014, $A = 0,05$, $B = 3,6 \cdot 10^{-4}$ м/(м/с), $V_0 = 15$ м/с; b – коэффициент, учитывающий влияние числа осей под одним концом вагона, $b = 1$; $f_{cm,max}$ – наибольший статический прогиб рессорного подвешивания под действием силы тяжести груза, $f_{cm,max} = 0,049$ м.

Определяем частоту изменения коэффициента динамической добавки:

$$f_s = \frac{a}{2\pi} \sqrt{\frac{g}{f_{cm} - 0,5f_{cm,max}}} \quad (7)$$

где a – коэффициент, принимаемый по ГОСТ 33211-2014, $a = 1,4$.

Расчетное значение коэффициента вертикальной динамики вагона:

$$K_{\delta\sigma} = K_D \cdot 0,75 \quad (8)$$

Расчетное значение коэффициента динамики боковой качки:

$$K_{\delta\sigma k} = K_D \cdot 0,25 \quad (9)$$

Расчет коэффициента горизонтальной динамики вагона:

$$K_{\delta z} = \delta \cdot b \cdot (V + 5) \quad (10)$$

где δ – коэффициент, принимаемый по ГОСТ 33211-2014, $\delta = 0,003$ с/м.

Рассчитываем рамную силу:

$$H_p = p_o \cdot K_{\delta z} \quad (11)$$

Определение вертикальной составляющей силы реакции между набегающим колесом и рельсом:

$$P_{\sigma 1} = 2 \cdot Q_{ш} \left(\frac{b_0 - a_2}{l} \cdot (1 - K_{\delta\sigma}) - \frac{b_0}{l} \cdot K_{\delta\sigma k} \right) + H_p \cdot \frac{r_k}{l} + q_{кн} \cdot \frac{b_0 - a_2}{l} \quad (12)$$

Определение вертикальной составляющей силы реакции между ненабегающим колесом и рельсом:

$$P_{\sigma 2} = 2 \cdot Q_{ш} \left(\frac{b_0 - a_1}{l} \cdot (1 - K_{\delta\sigma}) - \frac{b_0}{l} \cdot K_{\delta\sigma k} \right) + H_p \cdot \frac{r_k}{l} + q_{кн} \cdot \frac{b_0 - a_1}{l} \quad (13)$$

где b_0 – половина расстояния между шейками оси колесной пары, $b_0 = 1,018$ м; l – среднее расстояние между точками контакта колес с рельсами, $l = 1,58$ м; a_1 – расстояние от точки контакта ненабегающего колеса до середины шейки, $a_1 = 0,25$ м; a_2 – набегающего колеса, $a_2 = 0,22$ м; r_k – радиус колеса по поверхности катания.

Определение горизонтальной составляющей силы реакции между набегающим колесом и рельсом:

$$P_{\sigma} = H_p + \mu \cdot P_{\sigma 2} \quad (14)$$

где μ – коэффициент трения между поверхностью катания колеса и рельса, $\mu = 0,25$.

Рассчитываем коэффициент устойчивости колеса против схода с рельса:

$$K_{уст} = \frac{\tan(\beta) - \mu}{1 + \mu \cdot \tan(\beta)} \cdot \frac{P_{\sigma 1}}{P_{\sigma}} \quad (15)$$

где β – угол наклона образующей гребня колеса к горизонтали, $\beta = 60^\circ$ для колес без износа по ГОСТ 10791-2011.

Вкатывание происходит в течение конечного промежутка времени t_{cx} , за которое колесо пройдет вполне определенный путь l_{cx} . Если в это время коэффициент запаса устойчивости $K_{уст}$ за счет колебаний кузова или неподрессоренных масс станет больше $[K_{уст}]$ по ГОСТ 33211-2014, тогда колесо соскользнет вниз, процесс вкатывания его на головку рельса прервется и безопасность движения не нарушится. Если нет, то сход неизбежен.

Время и путь схода определяются следующими выражениями:

$$t_{cx} = \frac{\square \cdot r \cdot \cos(\beta)}{V \cdot r_k \cdot \tan(\alpha)} \quad (16)$$

$$l_{cx} = t_{cx} \cdot V \quad (17)$$

где \square – расстояние точки контакта колеса с рельсом относительно вершины гребня колеса, $\square = 0,013$ м; r – радиус колеса по ободу, $r = r_k - 0,010$, α – угол набегания, $\tan(\alpha) = 0,01$.

По итогам расчетов внести полученные данные в таблицу 1.

3.2 Типовые контрольные задания для проведения собеседования

Контрольные варианты заданий выложены в электронной информационно-образовательной среде ИрГУПС, доступной обучающемуся через его личный кабинет.

Ниже приведен образец типовых вариантов заданий для проведения собеседований.

Раздел 1 «Подвижной состав и железнодорожный путь как единая механическая система»

1.1 Основные виды вагонов

1.2 Техничко-экономические параметры вагона

1.3 Упругие связи

- 1.4 Демпфирующие связи
- 1.5 Свободные колебания динамических систем
- 1.6 Вынужденные колебания динамических систем
- 1.7 Автоколебания динамических систем
- 1.8 Стационарные колебания
- 1.9 Нестационарные колебания
- 1.10 Конструкция верхнего строения пути
- 1.11 Подуклонка рельсов
- 1.12 Кривые учатски пути
- 1.13 Возвышение наружного рельса в кривых участках
- 1.14 Переходные кривые
- 1.15 непогашенное ускорение

Раздел 2 «Требования к динамическим качествам грузовых вагонов и методы их подтверждения»

- 2.1 Системы рессорного подвешивания вагонов
- 2.2 Гасители колебаний
- 2.3 Возвращающие устройства
- 2.4 Колебания типа подергивание
- 2.5 Колебания типа боковой относ
- 2.6 Колебания типа подпрыгивание
- 2.7 Колебания типа галопирование
- 2.8 Колебания типа боковая качка
- 2.9 Колебания типа виляние
- 2.10 Виды колебаний частей вагона
- 2.11 Динамические качества вагона
- 2.12 Вибрация упругих элементов
- 2.13 Коэффициент вертикальной динамики
- 2.14 Плавность хода

Раздел 3 «Расследования транспортных происшествий»

- 3.1 Возмущенное движение
- 3.2 Невозмущенное движение
- 3.3 Теорема Лагранжа-Дирихле
- 3.4 Устойчивость равновесия по Ляпунову
- 3.5 Теоремы Ляпунова
- 3.6 Теоремы Кельвина
- 3.7 Критерий Льенара-Шипара
- 3.8 Устойчивость движения колесной пары
- 3.9 Коэффициент запаса устойчивости колеса против схода с рельсов

Раздел 4 «Испытания вагонов»

- 4.1 Лабораторные (стендовые) испытания вагонов
- 4.2 Поездные испытания вагонов
- 4.3 Принципы построения моделей колебательного процесса вагона
- 4.4 Виды и цели испытаний вагонов
- 4.5 Типы и характеристики процессов, регистрируемых при испытаниях вагонов
- 4.6 Обработка результатов испытаний
- 4.7 Ходовые динамические испытания
- 4.8 Ходовые прочностные испытания

3.3 Типовые контрольные задания для решения разноуровневых задач (заданий)

Контрольные варианты заданий выложены в электронной информационно-образовательной среде ИрГУПС, доступной обучающемуся через его личный кабинет.

Ниже приведен образец типовых вариантов заданий для решения разноуровневых задач.

Образец заданий для решения разноуровневых задач

по теме «Исследование динамического воздействия колеса вагона на рельс при движении по неровности пути»

При движении колеса по рельсу, имеющему плавную волнообразную неровность, произойдет просадка колеса (перемещение вниз по оси Y) на величину y за счет самой неровности и упругой деформации рельсовой нити, возникающей от действия вертикальных сил веса тележки.

На рисунке приведена расчетная схема движения колеса по упругому рельсу, имеющему волнообразную неровность.

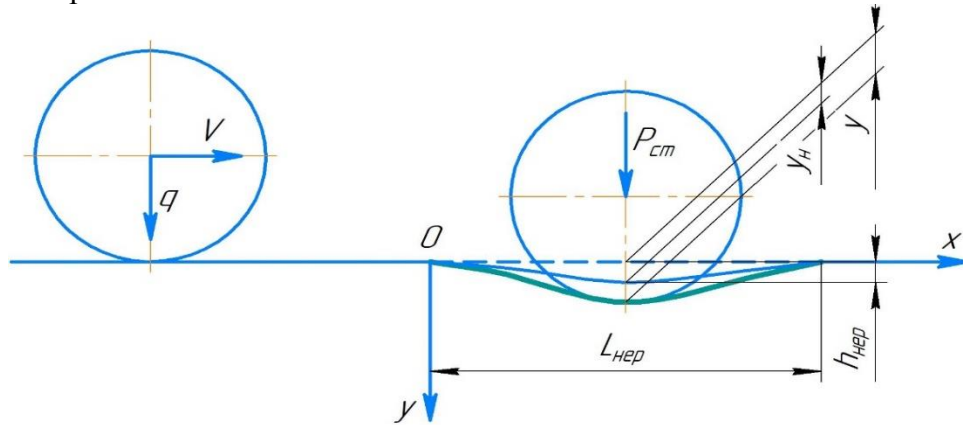


Рисунок – Схема движения колес по упругому рельсу, имеющему волнообразную неровность

Приняты основные допущения:

- 1) неровности имеют место одновременно на обеих рельсовых нитях;
- 2) поглощение энергии за счет внутреннего трения отсутствует;
- 3) форма и амплитуда колебаний рельса на всем протяжении неровности не изменяется;
- 4) колесо является идеально круглым.

Задача. Определить характер и величину динамического воздействия колеса на рельс при движении вагона со скоростью V по железнодорожному пути с вертикальной волнообразной неровностью, имеющей следующие параметры: длина l , глубина h . Число шпал на 1 км пути – 1440 штук, шпалы железобетонные, балласт-щебенка, рельс Р65, время года зима. Жесткость рельсового основания пути равна $ж_p$. Вес части пути, участвующей в колебаниях – q_p . Вес неподрессоренной части тележки, приходящийся на колесо – q .

При выполнении задачи необходимо:

1. Рассчитать и построить графические зависимости динамического коэффициента $K_{дин}$ от времени движения по неровности пути;
2. Проанализировать характер изменения динамического коэффициента $K_{дин}$ и инерционного динамического давления колеса $P_{ин}$ от времени движения по неровности пути;
3. Определить факторы, способствующие снижению инерционного динамического давления колеса на рельс $P_{ин}$.

Образец заданий для решения разноуровневых задач по теме «Расчет удара колеса по рельсу и способы его снижения»

Удар колеса о рельс в вертикальной плоскости

Силы удара по рельсам во время движения подвижного состава при определенных условиях достигают значительных величин и являются важной причиной разрушения неподрессоренных частей вагонов, а также элементов верхнего строения пути и прежде всего рельсов. Для уменьшения силы удара колеса по рельсу целесообразно уменьшать массу колеса и контактную жесткость. Уменьшить массу колеса можно использованием более прочных сталей.

Сила удара колеса по рельсу при наличии на колесе ползуна рассчитывается по формуле:

$$P_{kmax} = V_n \frac{Z_n}{r} \sqrt{\frac{c \times Q_n \times Q_p}{g(Q_n + Q_p)}} \quad (1)$$

где V_n – скорость поезда, м/с; Z_n – длина ползуна, м; r – радиус колеса, м; c – жесткость в контакте колеса и рельса, Н/м; g – ускорение свободного падения, м/с²; Q_n – вес неподрессоренных частей, Н; Q_p – приведенный вес рельса, Н.

Задача 1. Определить силу удара колеса по рельсу при наличии на колесе ползуна. Построить график зависимости P_{kmax} от V_n .

Удар колеса о рельс в горизонтальной плоскости

При движении вагона по крестовине может иметь место горизонтальный удар гребня колеса в усювик. Величину силы горизонтального удара следует определять по формуле:

$$P_{kmax} = \varphi V_n \sqrt{\frac{c_r \times Q_k}{2g}} \quad (2)$$

где φ – угол набегания колеса на рельс, рад; c_r – жесткость системы «колесо-рельс» в горизонтальном направлении, поперечном к оси пути, Н/м; Q_k – вес крестовины, Н.

В расчетах обычно принимают, что вес колесной пары приблизительно равен весу крестовины, т.е. $Q_{kn} \approx Q_k$

Задача 2. Рассчитать силу удара гребня колеса в усювик. Построить график зависимости P_{kmax} от V_n .

3.4 Типовые контрольные задания для проведения тестирования

Фонд тестовых заданий по дисциплине содержит тестовые задания, распределенные по разделам и темам, с указанием их количества и типа.

Структура фонда тестовых заданий по дисциплине

Индикатор достижения компетенции	Тема в соответствии с РПД/РПП	Характеристика ТЗ	Количество тестовых заданий, типы ТЗ
ПК-6.1	Природа процессов колебаний механических систем. Виды колебаний вагонов. Свободные колебания вагонов. Вынужденные колебания вагонов. Автоколебания составных частей вагонов	Знание	1 – ОТЗ 1 – ЗТЗ
		Умение	1 – ОТЗ 1 – ЗТЗ
		Действие	1 – ОТЗ 1 – ЗТЗ
ПК-6.1	Динамические характеристики и взаимосвязь конструкции вагона и пути	Знание	2 – ОТЗ 2 – ЗТЗ
		Умение	2 – ОТЗ 2 – ЗТЗ
		Действие	2 – ОТЗ 2 – ЗТЗ
ПК-6.1	Определение и оценка показателей динамических качеств	Знание	1 – ОТЗ 1 – ЗТЗ
		Умение	1 – ОТЗ 1 – ЗТЗ
		Действие	1 – ОТЗ 1 – ЗТЗ
ПК-6.1	Оценка качества хода вагона	Знание	2 – ОТЗ 2 – ЗТЗ
		Умение	1 – ОТЗ 1 – ЗТЗ
		Действие	1 – ОТЗ 1 – ЗТЗ
ПК-6.1	Аварии на железнодорожном транспорте	Знание	2 – ОТЗ 2 – ЗТЗ
		Умение	1 – ОТЗ 1 – ЗТЗ
		Действие	1 – ОТЗ 1 – ЗТЗ
ПК-6.1	Методы определения причинно-следственных связей нарушений безопасности движения	Знание	1 – ОТЗ 1 – ЗТЗ

		Умение	1 – ОТЗ 1 – ЗТЗ
		Действие	1 – ОТЗ 1 – ЗТЗ
ПК-6.1	Виды и механизм схода с рельсов	Знание	2 – ОТЗ 2 – ЗТЗ
		Умение	2 – ОТЗ 2 – ЗТЗ
		Действие	1 – ОТЗ 1 – ЗТЗ
ПК-6.1	Железнодорожно-транспортная экспертиза при сходе с рельсов	Знание	2 – ОТЗ 2 – ЗТЗ
		Умение	1 – ОТЗ 1 – ЗТЗ
		Действие	1 – ОТЗ 1 – ЗТЗ
ПК-6.1	Экспериментальные исследования динамики вагонов	Знание	2 – ОТЗ 2 – ЗТЗ
		Умение	1 – ОТЗ 1 – ЗТЗ
		Действие	1 – ОТЗ 1 – ЗТЗ
ПК-6.1	Обработка результатов ходовых испытаний вагонов	Знание	1 – ОТЗ 1 – ЗТЗ
		Умение	1 – ОТЗ 1 – ЗТЗ
		Действие	1 – ОТЗ 1 – ЗТЗ
		Итого	42 – ОТЗ 42 – ЗТЗ

Полный комплект ФТЗ хранится в электронной информационно-образовательной среде ИрГУПС и обучающийся имеет возможность ознакомиться с демонстрационным вариантом ФТЗ.

Ниже приведен образец типового варианта итогового теста, предусмотренного рабочей программой дисциплины.

Образец типового варианта итогового теста,
предусмотренного рабочей программой дисциплины

1. Элемент конструкции вагона, предназначенный для снижения колебаний грузового вагона в продольной плоскости:

- а) пружины;
- б) автосцепка;
- в) скользуны;
- г) **поглощающий аппарат.**

2. Сколько степеней свободы имеет кузов вагона <б>

3. Передача нагрузок в горизонтальной плоскости происходит в следующей последовательности <б, г, в, а>

- а) колесная пара;
- б) автосцепное оборудование;
- в) ходовые части;
- г) рама.

4. Уравнения движения в динамике вагона составляются в соответствии с <принцип Даламбера>

5. При каких условиях на вагон действует горизонтальная центробежная сила:

- а) при движении вагона на прямом участке пути;
- б) при движении вагона в круговой кривой;**
- в) при движении вагона по неровностям пути;
- г) при проходе стыков рельс.

6. Напишите три основных элемента конструкции автосцепного оборудования
<автосцепка, тяговый хомут, поглощающий аппарат>

7. Из чего состоит упруго-вязкая связь:

- а) из упругих элементов, которые дополнены гидравлическими демпферами, обладающими (вязкостным или гидродинамическим) неупругим сопротивлением;**
- б) системы, в которых упругость обеспечивается винтовыми пружинами, а неупругое сопротивление создается за счет трения в специальной клиновой системе;
- в) пружин;
- г) фрикционных гасителей колебаний.

8. Тип колебания вагона, возникающих относительно плоскости ОУ называется
<боковой относ>

9. Для чего предназначены рельсы:

- а) создают непосредственную опору для колес и направляют их движение;**
- б) сохраняют первоначальное расположение шпал в процессе эксплуатации;
- в) снижают напряжения на основной площадке земляного полотна;
- г) предохраняют площадку земляного полотна от появления остаточных деформаций.

10. Величина допустимого значения непогашенного ускорения для пассажирского вагона равна, m/c^2 <0,7>

11. Установите правильное соответствие обозначений

- | | |
|--------------------------|------|
| а) потенциальная энергия | 1) Q |
| б) функция Рэлея | 2) T |
| в) кинетическая энергия | 3) П |
| г) обобщенная сила | 4) Ф |

12. Что является неподрессоренной частью вагона? <колесная пара>

13. На какой части оси располагаются задние уплотняющие детали букс?

- а) на шейке оси;
- б) на средней части оси;
- в) на предподступичной части оси;**
- г) на подступичной части оси.

14. Максимально допустимое возвышение наружного рельса на кривом участке составляет, мм <150>

15. Из чего состоит рессорное подвешивание?

- а) из цилиндрических пружин;
- б) из листовых рессор;
- в) из листовых рессор и цилиндрических пружин;
- г) из упругих элементов, возвращающих устройств и гасителей колебаний.**

16. Сила инерции вагона, как механической системы, вычисляется с помощью <второй закон Ньютона>

17. Какие силы возникают в процессе извилистого движения в вагонах:

- а) силы трения;
- б) статические силы;
- в) силы инерции;
- г) **динамические силы.**

18. Минимальный радиус кривой равен, м <250>

3.5 Перечень теоретических вопросов к экзамену

(для оценки знаний)

Раздел 1 «Подвижной состав и железнодорожный путь как единая механическая система»

- 1.1 Понятие динамической системы
- 1.2 Динамические характеристики
- 1.3 Характеристики упругих элементов
- 1.4 Гасители колебаний. Виды. Конструкция
- 1.5 Виды колебаний динамической системы
- 1.6 Моделирование силовых характеристик связей в конструкции вагона
- 1.7 Как выбирают расчетные схемы и соответствующие расчетные параметры
- 1.8 Расчетные схемы вагона, основанные на различных допущениях
- 1.9 Какие виды движения и связи рассматривают при оценке числа степеней свободы

вагона.

- 1.10 Какие перемещения совершают кузов на тележках, рамы тележек, колесные пары в рамках единой механической системы
- 1.11 Какие общие факторы способствуют возникновению колебаний вагонов
- 1.12 Расчетные схемы вагона, основанные на различных допущениях
- 1.13 Вертикальная динамика вагона
- 1.14 Горизонтальная динамика вагона
- 1.15 Продольная динамика вагона
- 1.16 Основные элементы железнодорожного пути
- 1.17 Динамические характеристики железнодорожного пути
- 1.18 Взаимосвязь конструкции ходовых частей и железнодорожного пути
- 1.19 Особенности устройства пути в кривых
- 1.20 Непогашенное ускорение
- 1.21 Оценка состояния пути
- 1.22 Неровности пути
- 1.23 Расчет удара колеса по рельсу и способы его снижения
- 1.24 Способы аналитического представления неровности пути
- 1.25 Моделирование неровности пути с помощью дискретных рядов Фурье

Раздел 2 «Требования к динамическим качествам грузовых вагонов и методы их подтверждения»

- 2.1 Общая характеристика систем одинарного рессорного подвешивания
- 2.2 Выбор расчетных схем для исследования колебаний
- 2.3 Собственные колебания кузова на рессорах
- 2.4 Вынужденные колебания кузова на рессорах
- 2.5 Какие переменные динамические силы возникают при движении вагонов
- 2.6 Какие переменные динамические силы возникают при движении вагонов
- 2.7 Какие общие факторы способствуют возникновению колебаний вагонов
- 2.8 Приведите схему вагона с одинарным рессорным подвешиванием, движущегося по неровности пути и совершающего только вертикальные перемещения
- 2.9 Явление резонанса в колебательных системах. Процесс биения
- 2.10 Оценка динамических качеств вагона
- 2.11 Вибрация упругих элементов
- 2.12 Коэффициент вертикальной динамики

- 2.13 Плавность хода
- 2.14 Борьба с шумом
- 2.15 Расчетные схемы вагона, основанные на различных допущениях
- 2.16 Какие виды движения и связи рассматривают при оценке числа степеней свободы вагона
- 2.17 Покажите расчетную схему линейной динамической системы, описанную шестью обобщенными координатами на примере трёхмассовой модели вагона

Раздел 3 «Расследования транспортных происшествий»

- 3.1 Устойчивость движения вагона на прямых и кривых участках пути
- 3.2 Устойчивость движения одиночной колесной пары
- 3.3 Возмущенное и невозмущенное движение
- 3.4 Теорема Лагранжа-Дирихле
- 3.5 Устойчивость равновесия по Ляпунову
- 3.6 Взаимосвязь факторов, влияющих на сход через схему оценки событий при авариях и крушениях
- 3.7 Какие скрытые неочевидные причины могут привести к вкатыванию колеса на рельс
- 3.8 Какие скрытые неочевидные причины могут привести к саморасцепу автосцепки
- 3.9 Какие скрытые неочевидные причины могут привести к выбросу бесстыкового пути или сдвига рельсошпальной решетки
- 3.10 Какие скрытые неочевидные причины могут привести к повышению воздействия неровностей пути или воздействия ходовой части на рельс с нормативной и сверхнормативной нагруженностью вагона
- 3.11 Сформулируйте условие недопущения поднятия гребня колеса относительно головки рельса с учетом расчета по формуле Марье
- 3.12 Запишите условие запаса устойчивости против схода колесной пары с рельсов, вытекающего из формулы Марье
- 3.13 Устойчивость вагона против опрокидывания при движении по кривым
- 3.14 Устойчивость вагона в поезде при действии продольных сил
- 3.15 Поперечная устойчивость вагона на рессорах
- 3.16 Критерии безопасности от схода колеса с рельса
- 3.17 Показатели устойчивости колеса против схода с рельсов
- 3.18 Критерий Надаля

Раздел 4 «Испытания вагонов»

- 4.1 Оценка показателей динамических качеств и безопасности движения вагона
- 4.2 Какие задачи решают в динамике вагонов и методы их решения
- 4.3 Дайте определение динамики вагона и её влияние на безопасность движения
- 4.4 Виды и цели испытаний вагонов
- 4.5 Лабораторные (стендовые) испытания вагонов
- 4.6 Поездные испытания вагонов
- 4.7 Ходовые динамические испытания
- 4.8 Ходовые прочностные испытания
- 4.9 Приборы применяемые для динамических (ходовых) испытаний
- 4.10 Показатели определяющие наибольшие допускаемые условия и скорости движения вагонов

3.6 Перечень типовых простых практических заданий к экзамену (для оценки умений)

Задача 1. Рассчитать силу удара гребня колеса в освик.

Скорость поезда м/с	V_n	30
Угол набегания колеса на рельс, рад	ψ	0,03
Жесткость системы «колесо-рельс», Н/м	c_r	100
Вес колесной пары, Н		14000

Задача 2. Определить силу удара колеса по рельсу при наличии на колесе ползуна.

Длина ползуна, м	Z_n	0,02
Скорость поезда, м/с	V_n	30
Жесткость системы «колесо-рельс», Н/м	c_r	10^5
Масса колеса, кг	M_n	600
Масса рельса, кг	M_p	150

Задача 3. Новое изношенное колесо имеет следующие данные: коничность $n_1 = 1/20$, средний диаметр колеса $d_1 = 0,95$ м. В результате износа профиль колеса изменился: $n_2 = 1/30$, $d_2 = 0,94$ м. Определить, как по отношению к неизношенному колесу изменяется длина и частота извилистого движения колесной пары?

Задача 4. Как изменится коэффициент запаса устойчивости от вползания колеса на рельс в случае износа колеса, если неизношенное колесо имеет угол наклона гребня к горизонтали $\beta_1 = 60$ град, изношенное $\beta_2 = 67$ град. Вертикальная сила, действующая на колесо $P_v = 9$ Н, горизонтальная $P_g = 5$ Н. Коэффициент трения $\mu = 0,25$.

Задача 5. Определить время и путь схода колеса с рельса, если величина образующей рабочей части гребня $h = 0,013$ м, $r = 0,475$ м, $\beta = 60^\circ$.

Скорость, м/с	V_n	30
Угол набегания колеса на рельс, град	ψ	0,57

4. Методические материалы, определяющие процедуру оценивания знаний, умений, навыков и (или) опыта деятельности

В таблице приведены описания процедур проведения контрольно-оценочных мероприятий и процедур оценивания результатов обучения с помощью оценочных средств в соответствии с рабочей программой дисциплины.

Наименование оценочного средства	Описания процедуры проведения контрольно-оценочного мероприятия и процедуры оценивания результатов обучения
Контрольная работа	Преподаватель на установочном занятии доводит до обучающихся: темы, количество заданий в контрольной работе. Контрольная работа должна быть выполнена в установленный срок и в соответствии с правилами оформления (текстовой и графической частей), сформулированными в Положении «Требования к оформлению текстовой и графической документации. Нормоконтроль» в последней редакции. Выполненная контрольная работа передается для проверки преподавателю в установленные сроки. Если контрольная работа выполнена не в соответствии с указаниями или не в полном объеме, она возвращается на доработку
Собеседование	Собеседование, предусмотренное рабочей программой дисциплины, проводится на практическом занятии. Преподаватель на практическом занятии, предшествующем занятию проведения контроля, доводит до обучающихся тему, вопросы для подготовки к собеседованию. Результаты собеседования преподаватель доводит до обучающихся сразу после завершения собеседования
Разноуровневая задача (задание)	Выполнение разноуровневых задач (заданий), предусмотренных рабочей программой дисциплины, проводятся во время практических занятий. Во время выполнения задач (заданий) разрешается пользоваться учебниками, справочниками, конспектами лекций, тетрадями для практических занятий

Для организации и проведения промежуточной аттестации составляются типовые контрольные задания или иные материалы, необходимые для оценки знаний, умений, навыков и (или) опыта деятельности, характеризующих этапы формирования компетенций в процессе освоения образовательной программы.

Перечень теоретических вопросов и типовые практические задания разного уровня сложности для проведения промежуточной аттестации обучающиеся получают в начале

семестра через электронную информационно-образовательную среду ИрГУПС (личный кабинет обучающегося).

Описание процедур проведения промежуточной аттестации в форме экзамена и оценивания результатов обучения

Промежуточная аттестация в форме экзамена проводится путем устного собеседования по билетам или в форме компьютерного тестирования.

При проведении промежуточной аттестации в форме собеседования билеты составляются таким образом, чтобы каждый из них включал в себя теоретические вопросы и практические задания.

Билет содержит: два теоретических вопроса для оценки знаний. Теоретические вопросы выбираются из перечня вопросов к экзамену; два практических задания: одно из них для оценки умений (выбирается из перечня типовых простых практических заданий к экзамену); другое практическое задание для оценки навыков и (или) опыта деятельности (выбираются из перечня типовых практических заданий к экзамену).


Распределение теоретических вопросов и практических заданий по экзаменационным билетам находится в закрытом для обучающихся доступе. Разработанный комплект билетов (25-30 билетов) не выставляется в электронную информационно-образовательную среду ИрГУПС, а хранится на кафедре-разработчике фондов оценочных средств.

На экзамене обучающийся берет билет, для подготовки ответа на экзаменационный билет обучающемуся отводится время в пределах 45 минут. В процессе ответа обучающегося на вопросы и задания билета, преподаватель может задавать дополнительные вопросы.

Каждый вопрос/задание билета оценивается по четырехбалльной системе, а далее вычисляется среднее арифметическое оценок, полученных за каждый вопрос/задание. Среднее арифметическое оценок округляется до целого по правилам округления

При проведении промежуточной аттестации в форме компьютерного тестирования вариант тестового задания формируется из фонда тестовых заданий по дисциплине случайным образом, но с условием: 50 % заданий должны быть заданиями открытого типа и 50 % заданий – закрытого типа.

Образец экзаменационного билета

 <p>ИрГУПС 2021-2022 учебный год</p>	<p>Экзаменационный билет № 1 по дисциплине «<u>Механика сходов вагонов</u>»</p>	<p>Утверждаю: Заведующий кафедрой «ВиВХ» ИрГУПС А.А. Гармаев</p>						
<p>1. Какие перемещения совершают кузов на тележках, рамы тележек, колесные пары в рамках единой механической системы.</p> <p>2. Оценка динамических качеств вагона.</p> <p>3. Сформулируйте условие недопущения поднятия гребня колеса относительно головки рельса с учетом расчета по формуле Марье.</p> <p>4. Определить время и путь схода колеса с рельса, если величина образующей рабочей части гребня $h = 0,013$ м, $r = 0,475$ м, $\beta = 60^\circ$.</p>								
<table border="1" style="width: 100%; border-collapse: collapse;"> <tr> <td style="width: 50%;">Скорость, м/с</td> <td style="width: 20%; text-align: center;">V_n</td> <td style="width: 30%; text-align: center;">30</td> </tr> <tr> <td>Угол набегания колеса на рельс, град</td> <td style="text-align: center;">ψ</td> <td style="text-align: center;">0,57</td> </tr> </table>			Скорость, м/с	V_n	30	Угол набегания колеса на рельс, град	ψ	0,57
Скорость, м/с	V_n	30						
Угол набегания колеса на рельс, град	ψ	0,57						