

ФЕДЕРАЛЬНОЕ АГЕНТСТВО ЖЕЛЕЗНОДОРОЖНОГО ТРАНСПОРТА

Федеральное государственное бюджетное образовательное учреждение  
высшего образования  
«Иркутский государственный университет путей сообщения»  
(ФГБОУ ВО ИрГУПС)

УТВЕРЖДЕНА  
приказом и.о. ректора  
от «31» мая 2019 г. № 378-1

## Б1.О.20 Начертательная геометрия и компьютерная графика

### рабочая программа дисциплины

Специальность/направление подготовки – 23.05.03 Подвижной состав железных дорог

Специализация/профиль – Электрический транспорт железных дорог

Квалификация выпускника – Инженер путей сообщения

Форма и срок обучения – очная форма 5 лет; заочная форма 6 лет

Кафедра-разработчик программы – Управление качеством и инженерная графика

Общая трудоемкость в з.е. – 6  
Часов по учебному плану (УП) – 216

Формы промежуточной аттестации  
очная форма обучения:  
зачет 1, 2 семестр  
заочная форма обучения:  
зачет 1 курс

#### Очная форма обучения

#### Распределение часов дисциплины по семестрам

Семестр	1	2	Итого
Вид занятий	Часов по УП	Часов по УП	Часов по УП
<b>Аудиторная контактная работа по видам учебных занятий/ в т.ч. в форме ПП*</b>	51	51	<b>102</b>
– лекции	17		<b>17</b>
– практические (семинарские)	34	17	<b>51</b>
– лабораторные		34	<b>34</b>
<b>Самостоятельная работа</b>	57	57	<b>114</b>
<b>Итого</b>	<b>108</b>	<b>108</b>	<b>216</b>

#### Заочная форма обучения

#### Распределение часов дисциплины по семестрам

Курс	1	Итого
Вид занятий	Часов по УП	Часов по УП
<b>Аудиторная контактная работа по видам учебных занятий/ в т.ч. в форме ПП*</b>	26	<b>26</b>
– лекции	6	<b>6</b>
– практические (семинарские)	14	<b>14</b>
– лабораторные	6	<b>6</b>
<b>Самостоятельная работа</b>	182	<b>182</b>
<b>Зачет</b>		<b>8</b>
<b>Итого</b>	<b>216</b>	<b>216</b>

ИРКУТСК

Электронный документ выгружен из ЕИС ФГБОУ ВО ИрГУПС и соответствует оригиналу

Подписант ФГБОУ ВО ИрГУПС Трофимов Ю.А.

00a73c5b7b623a969ccad43a81ab346d50 с 08.12.2022 14:32 по 02.03.2024 14:32 GMT+03:00

Подпись соответствует файлу документа



Рабочая программа дисциплины разработана в соответствии с федеральным государственным образовательным стандартом высшего образования – специалитет по специальности 23.05.03 Подвижной состав железных дорог, утвержденным Приказом Минобрнауки России от 27.03.2018 г. № 215.

Программу составил(и):  
к.т.н., доцент, доцент, И.В. Корабель

Рабочая программа рассмотрена и одобрена для использования в учебном процессе на заседании кафедры «Управление качеством и инженерная графика», протокол от «31» мая 2019 г. № 9

Зав. кафедрой, к.т.н, доцент

Е.Д. Молчанова

СОГЛАСОВАНО

Кафедра «Электроподвижной состав», протокол от «22» мая 2019 г. № 11

Зав. кафедрой, д.т.н., профессор

О.В. Мельниченко

<b>1 ЦЕЛИ И ЗАДАЧИ ДИСЦИПЛИНЫ</b>	
<b>1.1 Цели дисциплины</b>	
1	научить обучающегося пространственному воображению, конструкторско-геометрическому мышлению, способности к анализу и синтезу пространственных форм и отношений на основе графических моделей пространства;
2	научить обучающегося получать геометрическими способами определение графических моделей пространства, основанных на ортогональном и центральном проецировании, решать на этих моделях задачи, связанные с пространственными формами и отношениями
<b>1.2 Задачи дисциплины</b>	
1	приобретение обучающимися знаний и навыков, необходимых для выполнения чертежей с учетом требований высокой инженерной квалификации и качественной графики;
2	научиться получать наглядные выразительные изображения создаваемых объектов;
3	вырабатывание навыков, необходимых для чтения и выполнения технических чертежей, составления конструкторской и технической документации;
4	выработка умений, необходимых студентам для чтения технических чертежей различного назначения, изучения правил и стандартов графического оформления конструкторской и технической документации на основные объекты проектирования в соответствии со специальностью
<b>1.3 Цель воспитания и задачи воспитательной работы в рамках дисциплины</b>	
Профессионально-трудовое воспитание обучающихся	
Цель профессионально-трудового воспитания – формирование у обучающихся осознанной профессиональной ориентации, понимания общественного смысла труда и значимости его для себя лично, ответственного, сознательного и творческого отношения к будущей деятельности, профессиональной этики, способности предвидеть изменения, которые могут возникнуть в профессиональной деятельности, и умению работать в изменённых, вновь созданных условиях труда.	
Цель достигается по мере решения в единстве следующих задач:	
– формирование сознательного отношения к выбранной профессии;	
– воспитание чести, гордости, любви к профессии, сознательного отношения к профессиональному долгу, понимаемому как личная ответственность и обязанность;	
– формирование психологии профессионала;	
– формирование профессиональной культуры, этики профессионального общения;	
– формирование социальной компетентности и другие задачи, связанные с имиджем профессии и авторитетом транспортной отрасли	

<b>2 МЕСТО ДИСЦИПЛИНЫ В СТРУКТУРЕ ОПОП</b>	
Блок/часть ОПОП	Блок 1. Дисциплины / Обязательная часть
<b>2.1 Дисциплины и практики, на которых основывается изучение данной дисциплины</b>	
1	Дисциплина изучается на начальном этапе формирования компетенции
<b>2.2 Дисциплины и практики, для которых изучение данной дисциплины необходимо как предшествующее</b>	
1	Б1.О.21 Теоретическая механика
2	Б1.О.22 Основы теории надежности
3	Б1.О.29 Материаловедение и технология конструкционных материалов
4	Б1.О.30 Теория механизмов и машин
5	Б1.О.31 Соппротивление материалов
6	Б1.О.32 Детали машин и основы конструирования
7	Б1.О.44 САПР локомотивов
8	Б1.О.47 Механическая часть электроподвижного состава
9	Б1.О.51 Основы разработки нормативно-технической документации в локомотивном хозяйстве
10	Б3.01(Д) Выполнение выпускной квалификационной работы
11	Б3.02(Д) Защита выпускной квалификационной работы

<b>3 ПЛАНИРУЕМЫЕ РЕЗУЛЬТАТЫ ОБУЧЕНИЯ ПО ДИСЦИПЛИНЕ, СООТНЕСЕННЫЕ С ТРЕБОВАНИЯМИ К РЕЗУЛЬТАТАМ ОСВОЕНИЯ ОБРАЗОВАТЕЛЬНОЙ ПРОГРАММЫ</b>		
Код и наименование компетенции	Код и наименование индикатора достижения компетенции	Планируемые результаты обучения
ОПК-4 Способен выполнять проектирование и расчет	ОПК-4.1 Владеет навыками построения технических чертежей, двухмерных и трехмерных графических моделей конкретных	Знать: основные понятия и принципы новых естественнонаучных знаний, используя современные образовательные технологии и возможности их применения
		Уметь: применять новые естественнонаучные знания в практических условиях, используя современные

транспортных объектов в соответствии с требованиями нормативных документов	инженерных объектов и сооружений	образовательные технологии и предполагать получаемый результат
		Владеть: методами приобретения новых естественнонаучных знаний, используя современные образовательные технологии и использовать их в практике создания машиностроительных изделий
	ОПК-4.2 Применяет системы автоматизированного проектирования на базе отечественного и зарубежного программного обеспечения для проектирования транспортных объектов	Знать: способы применения современных программных средств для разработки проектно-конструкторской и технологической документации
		Уметь: применять современные программные средства для разработки проектно-конструкторской и технологической документации
		Владеть: способностью применять современные программные средства для разработки проектно-конструкторской и технологической документации

#### 4 СТРУКТУРА И СОДЕРЖАНИЕ ДИСЦИПЛИНЫ

Код	Наименование разделов, тем и видов работ	Очная форма				Заочная форма				*Код индикатора достижения компетенции		
		Семестр	Часы			Курс	Часы					
			Лек	Пр	Лаб		СР	Лек	Пр		Лаб	СР
<b>1.0</b>	<b>Раздел 1. Начертательная геометрия.</b>											
1.1	Тема 1. Точка: понятия ортогонального проецирования; методы проецирования; пространственная модель координатных плоскостей проекций; комплексный чертеж точки; чертежи отрезков прямых линий. Основные правила оформления чертежей. ГОСТы 2.301-2.303-68, 2.304-81	1	2	2		6	1/уст.	0.5	1		8	ОПК-4.1 ОПК-4.2
1.2	Тема 2. Прямая: прямые общего и частного положения; взаимное положение прямых линий; преобразование пря-мой общего положения в прямую уровня и прямой уровня в проецирующую прямую методом замены плоскостей проекций	1	2	4		6	1/уст.	0.5	1		8	ОПК-4.1 ОПК-4.2
1.3	Тема 3. Плоскость: способы задания; плоскости общего и частного положения; прямые линии и точки в плоскости; преобразование плоскости общего положения в плоскость проецирующую и плоскость уровня методом замены плоскостей проекций.	1	2	4		6	1/уст.	1	1		8	ОПК-4.1 ОПК-4.2
1.4	Тема 4. Позиционные задачи: взаимное положение прямой и плоскости; взаимное положение плоскостей; параллельность плоскостей; пересечение	1	2	4		6	1/уст.	1	1		8	ОПК-4.1 ОПК-4.2

#### 4 СТРУКТУРА И СОДЕРЖАНИЕ ДИСЦИПЛИНЫ

Код	Наименование разделов, тем и видов работ	Очная форма					Заочная форма					*Код индикатора достижения компетенции
		Семестр	Часы				Курс	Часы				
			Лек	Пр	Лаб	СР		Лек	Пр	Лаб	СР	
	плоскостей.											
1.5	Тема 5. Вращение. Плоскопараллельное перемещение. Вращение вокруг линии уровня.	1	2	4		6	1/уст.	0.5	1		8	ОПК-4.1 ОПК-4.2
1.6	Тема 6. Поверхность: образование и задание поверхности. Гранные поверхности, поверхности вращения. Точки и линии на поверхности.	1	2	4		6	1/уст.	0.5	1		8	ОПК-4.1 ОПК-4.2
1.7	Тема 7. Сечение поверхности плоскостью	1	2	4		8	1/уст.	1	1		10	ОПК-4.1 ОПК-4.2
1.8	Тема 8. Пересечение поверхностей: нахождение линии пересечения поверхностей вращения.	1	2	2		10	1/уст.	0.5	0.5		12	ОПК-4.1 ОПК-4.2
1.9	Тема 9. Пересечение поверхностей: нахождение линии пересечения гранных поверхностей.	1	1	2		4	1/уст.	0.5	0.5		6	ОПК-4.1 ОПК-4.2
	Форма промежуточной аттестации – зачет	1					1/зимняя			4		ОПК-4.1 ОПК-4.2
<b>2.0</b>	<b>Раздел 2. Инженерная графика.</b>											
2.1	Тема 1. Проекционное черчение	2		2		6	1/зимняя		1		6	ОПК-4.1 ОПК-4.2
2.2	Тема 2. Построение изометрии	2		2		4	1/зимняя		0.5		4	ОПК-4.1 ОПК-4.2
2.3	Тема 3. Разъемные и неразъемные соединения. Классификация резьб. Соединение шпилечное. Соединение сварное.	2		2		4	1/зимняя		0.5		4	ОПК-4.1 ОПК-4.2
2.4	Тема 4. Эскизирование. Эскиз технической детали	2		2		2	1/зимняя		0.5		4	ОПК-4.1 ОПК-4.2
2.5	Тема 5. Эскизирование. Эскиз вала.	2		2		4	1/зимняя		1		4	ОПК-4.1 ОПК-4.2
2.6	Тема 6. Выполнение сборочных соединений на примере соединения Вал-зубчатое колесо.	2		2		2	1/зимняя		0.5		2	ОПК-4.1 ОПК-4.2
2.7	Тема 7. Чтение и детализирование сборочных чертежей. Условности и упрощения, допускаемые на сборочных чертежах.	2		4		2	1/зимняя		1		4	ОПК-4.1 ОПК-4.2
2.8	Тема 8. Детализирование чертежей, простановка размеров. Правила выполнения рабочих чертежей деталей вращения.	2		4		4	1/зимняя		0.5		6	ОПК-4.1 ОПК-4.2
2.9	Тема 9. Выполнение электрических схем.	2		1		4	1/зимняя		0.5		6	ОПК-4.1 ОПК-4.2
<b>3.0</b>	<b>Раздел 3. Компьютерная графика.</b>											
3.1	Тема 1. Построение объемных геометрических образов. Выполнение	2			6	4	1/зимняя			1	6	ОПК-4.1 ОПК-4.2

#### 4 СТРУКТУРА И СОДЕРЖАНИЕ ДИСЦИПЛИНЫ

Код	Наименование разделов, тем и видов работ	Очная форма				Заочная форма				*Код индикатора достижения компетенции		
		Семестр	Часы			Курс	Часы					
			Лек	Пр	Лаб		СР	Лек	Пр		Лаб	СР
	сборочных единиц.											
3.2	Тема 2. Построение объемной технической детали и ее чертежа с выполнением разрезов и нанесением размеров.	2		4	4	1/зимняя			1	6	ОПК-4.1 ОПК-4.2	
3.3	Тема 3. Резьбы. Соединение болтовое, создание объемных элементов, входящих в соединение, создание сборочного соединения, создание чертежа сборочного соединения с выполнением разрезов и нанесением размеров.	2		6	4	1/зимняя			1	6	ОПК-4.1 ОПК-4.2	
3.4	Тема 4. Создание объемных деталей, сборочного соединения и чертежа Вал-зубчатое колесо.	2		6	4	1/зимняя			1	6	ОПК-4.1 ОПК-4.2	
3.5	Тема 5. Выполнение сборочных соединений, содержащих листовую металл.	2		6	4	1/зимняя			1	6	ОПК-4.1 ОПК-4.2	
3.6	Тема 6. Детализирование. Создание рабочих чертежей деталей.	2		6	4	1/зимняя			1	6	ОПК-4.1 ОПК-4.2	
	Форма промежуточной аттестации – зачет	2				1/летняя		4			ОПК-4.1 ОПК-4.2	
	Контрольная работа	1				1/зимняя				10	ОПК-4.1 ОПК-4.2	
	Контрольная работа	2				1/летняя				20	ОПК-4.1 ОПК-4.2	
	Итого часов (без учёта часов на промежуточную аттестацию)		17	51	34	114		6	14	6	182	

#### 5 ФОНД ОЦЕНОЧНЫХ СРЕДСТВ ДЛЯ ПРОВЕДЕНИЯ ТЕКУЩЕГО КОНТРОЛЯ УСПЕВАЕМОСТИ И ПРОМЕЖУТОЧНОЙ АТТЕСТАЦИИ ОБУЧАЮЩИХСЯ ПО ДИСЦИПЛИНЕ

Фонд оценочных средств для проведения текущего контроля успеваемости и промежуточной аттестации по дисциплине оформлен в виде приложения № 1 к рабочей программе дисциплины и размещен в электронной информационно-образовательной среде Университета, доступной обучающемуся через его личный кабинет

#### 6 УЧЕБНО-МЕТОДИЧЕСКОЕ И ИНФОРМАЦИОННОЕ ОБЕСПЕЧЕНИЕ ДИСЦИПЛИНЫ

##### 6.1 Учебная литература

##### 6.1.1 Основная литература

	Библиографическое описание	Кол-во экз. в библиотеке/ онлайн
6.1.1.1	Бударин, О. С. Начертательная геометрия : учебное пособие - 3-е изд., стер. / О. С. Бударин. Санкт-Петербург : Лань, 2022. - 360с. - Текст: электронный. - URL: <a href="https://e.lanbook.com/book/206189">https://e.lanbook.com/book/206189</a> (дата обращения: 19.04.2023)	Онлайн
6.1.1.2	Лагерь, А. И. Инженерная графика : учебник - Изд. 5-е, стер. / А. И. Лагерь. М. : Высш. шк., 2008. - 335с.	15

##### 6.1.2 Дополнительная литература

	Библиографическое описание	Кол-во экз. в библиотеке/онлайн
6.1.2.1	Гордон, В. О. Сборник задач по курсу начертательной геометрии : Учеб. пособие для втузов - 7-е изд., стер / В. О. Гордон, Ю. Б. Иванов, Т. Е. Солнцев ; ред. Ю. Б. Иванов. М. : Высш. шк., 2000. - 320с.	54
6.1.2.2	Корабель, И. В. Начертательная геометрия : учеб. пособие - 2-е изд., перераб. и доп. / И. В. Корабель, Н. Г. Кочергина. Иркутск : ИрГУПС, 2018. - 92с.	179
<b>6.1.3 Учебно-методические разработки (в т. ч. для самостоятельной работы обучающихся)</b>		
	Библиографическое описание	Кол-во экз. в библиотеке/онлайн
6.1.3.1	Корабель, И.В. Методические указания по изучению дисциплины Б1.О.20 «Начертательная геометрия и компьютерная графика» по специальности 23.05.03 Подвижной состав железных дорог, специализации – Пассажирские вагоны, Электрический транспорт железных дорог, Технология производства и ремонта подвижного состава Грузовые вагоны / И.В. Корабель; ИрГУПС. – Иркутск: ИрГУПС, 2023. – 23 с/ - Текст: электронный. - URL: <a href="https://www.irgups.ru/eis/for_site/umkd_files/mu_2581_1410_2019_1_signed.pdf">https://www.irgups.ru/eis/for_site/umkd_files/mu_2581_1410_2019_1_signed.pdf</a>	Онлайн
<b>6.2 Ресурсы информационно-телекоммуникационной сети «Интернет»</b>		
6.2.1	Электронно-библиотечная система «Издательство Лань», <a href="https://e.lanbook.com/">https://e.lanbook.com/</a>	
<b>6.3 Программное обеспечение и информационные справочные системы</b>		
<b>6.3.1 Базовое программное обеспечение</b>		
6.3.1.1	Microsoft Windows Professional 10, государственный контракт от 20.07.2021 № 0334100010021000013-01	
6.3.1.2	Microsoft Office Russian 2010, государственный контракт от 20.07.2021 № 0334100010021000013-01	
6.3.1.3	FoxitReader, свободно распространяемое программное обеспечение <a href="http://free-software.com.ua/pdf-viewer/foxit-reader/">http://free-software.com.ua/pdf-viewer/foxit-reader/</a>	
6.3.1.4	Adobe Acrobat Reader DC свободно распространяемое программное обеспечение <a href="https://get.adobe.com/ru/reader/enterprise/">https://get.adobe.com/ru/reader/enterprise/</a>	
6.3.1.5	Яндекс. Браузер. Прикладное программное обеспечение общего назначения, Офисные приложения, лицензия – свободно распространяемое программное обеспечение по лицензии BSD License	
<b>6.3.2 Специализированное программное обеспечение</b>		
6.3.2.1	Специализированное программное обеспечение: Платформа nanoCAD 22.0 (сетевая. Модули: 3D, Механика, Растр, СПДС, Топоплан, образовательная лицензия: серийный номер: NC220P-54597. Соглашение от 01.10.2022 ООО «Нанософт разработка»	
6.3.2.2	Учебный комплект программного обеспечения КОМПАС-3D v11, образовательная лицензия <a href="https://kompas.ru/kompas-educational/about/">https://kompas.ru/kompas-educational/about/</a> Учебный комплект программного обеспечения КОМПАС-3D Лоцман v11, образовательная лицензия <a href="https://kompas.ru/kompas-educational/about/">https://kompas.ru/kompas-educational/about/</a>	
<b>6.3.3 Информационные справочные системы</b>		
6.3.3.1	Не предусмотрены	
<b>6.4 Правовые и нормативные документы</b>		
6.4.1	Не предусмотрены	

<b>7 ОПИСАНИЕ МАТЕРИАЛЬНО-ТЕХНИЧЕСКОЙ БАЗЫ, НЕОБХОДИМОЙ ДЛЯ ОСУЩЕСТВЛЕНИЯ УЧЕБНОГО ПРОЦЕССА ПО ДИСЦИПЛИНЕ</b>	
1	Корпуса А, Б, В, Г, Д, Е ИрГУПС находятся по адресу г. Иркутск, ул. Чернышевского, д. 15; корпус Л ИрГУПС находится – по адресу г. Иркутск, ул. Лермонтова, д.80
2	Учебная аудитория Д-822 для проведения лекционных и практических занятий, лабораторных работ, групповых и индивидуальных консультаций, курсового проектирования (выполнения курсовых работ), текущего контроля и промежуточной аттестации. Основное оборудование: специализированная мебель, мультимедиапроектор, экран, (ноутбук переносной).
3	Учебная аудитория Д-821 для проведения лекционных и практических занятий, лабораторных работ, групповых и индивидуальных консультаций, курсового проектирования (выполнения курсовых работ), текущего контроля и промежуточной аттестации. Основное оборудование: специализированная мебель, интерактивная доска, компьютер. Для проведения занятий имеются учебно-наглядные пособия (презентации, плакаты).
4	Учебная аудитория Д-818 для проведения практических занятий, лабораторных работ, групповых и индивидуальных консультаций, курсового проектирования (выполнения курсовых работ), текущего контроля и промежуточной аттестации. Основное оборудование: специализированная мебель, компьютеры с подключением к сети Интернет, обеспечивающие доступ в электронную

	информационно-образовательную среду ИрГУПС, учебно-наглядные пособия (презентации, плакаты).
5	<p>Помещения для самостоятельной работы обучающихся оснащены компьютерной техникой, подключенной к информационно-телекоммуникационной сети «Интернет», и обеспечены доступом в электронную информационно-образовательную среду ИрГУПС. Помещения для самостоятельной работы обучающихся:</p> <ul style="list-style-type: none"> <li>– читальные залы;</li> <li>– учебные залы вычислительной техники А-401, А-509, А-513, А-516, Д-501, Д-503, Д-505, Д-507;</li> <li>– помещения для хранения и профилактического обслуживания учебного оборудования – А-521</li> </ul>

## 8 МЕТОДИЧЕСКИЕ УКАЗАНИЯ ДЛЯ ОБУЧАЮЩИХСЯ ПО ОСВОЕНИЮ ДИСЦИПЛИНЫ

Вид учебной деятельности	Организация учебной деятельности обучающегося
Лекция	<p>Лекция (от латинского «lectio» – чтение) – вид аудиторных учебных занятий. Лекция: закладывает основы научных знаний в систематизированной, последовательной, обобщенной форме; раскрывает состояние и перспективы развития соответствующей области науки и техники; концентрирует внимание обучающихся на наиболее сложных, узловых вопросах; стимулирует познавательную активность обучающихся.</p> <p>Во время лекционных занятий обучающийся должен уметь сконцентрировать внимание на изучаемых проблемах и включить в работу все виды памяти: словесную, образную и моторно-двигательную. Для этого весь материал, излагаемый преподавателем, обучающемуся необходимо конспектировать. На полях конспекта следует пометить вопросы, выделенные обучающимся для консультации с преподавателем. Выводы, полученные в виде формул, рекомендуются в конспекте подчеркивать или обводить рамкой, чтобы лучше запоминались. Полезно составить краткий справочник, содержащий определения важнейших понятий лекции. К каждому занятию следует разобрать материал предыдущей лекции. Изучая материал по учебнику или конспекту лекций, следует переходить к следующему вопросу только в том случае, когда хорошо усвоен предыдущий вопрос. Ряд вопросов дисциплины может быть вынесен на самостоятельное изучение. Такое задание требует оперативного выполнения. В конспекте лекций необходимо оставить место для освещения упомянутых вопросов. Обозначить вопросы, термины, материал, который вызывает трудности, пометить и попытаться найти ответ в рекомендуемой литературе. Если самостоятельно не удастся разобраться в материале, то необходимо сформулировать вопрос и задать преподавателю на консультации, на практическом занятии</p>
Практическое занятие	<p>Практическое занятие – вид аудиторных учебных занятий, целенаправленная форма организации учебного процесса, при реализации которой обучающиеся по заданию и под руководством преподавателя выполняют практические задания. Практические задания направлены на углубление научно-теоретических знаний и овладение определенными методами работы, в процессе которых вырабатываются умения и навыки выполнения тех или иных учебных действий в данной сфере науки. Практические занятия развивают научное мышление и речь, позволяют проверить знания обучающихся, выступают как средства оперативной обратной связи; цель практических занятий – углублять, расширять, детализировать знания, полученные на лекции, в обобщенной форме и содействовать выработке навыков профессиональной деятельности.</p> <p>На практических занятиях подробно рассматриваются основные вопросы дисциплины, разбираются основные типы задач. К каждому практическому занятию следует заранее самостоятельно выполнить домашнее задание и выучить лекционный материал к следующей теме. Систематическое выполнение домашних заданий обязательно и является важным фактором, способствующим успешному усвоению дисциплины</p>
Лабораторная работа	<p>Основной целью лабораторных работ является теоретическое обоснование, наглядное и/или экспериментальное подтверждение и/или проверка существенных теоретических положений (законов, закономерностей) анализ существующих методик и методов их реализации и т.д. Они занимают преимущественное место при изучении дисциплин обязательной части и части, формируемой участниками образовательных отношений Блока I.</p> <p>Исходя из цели, содержанием лабораторных работ могут быть:</p> <ul style="list-style-type: none"> <li>- экспериментальная проверка формул, методик расчета;</li> <li>- проведение натуральных измерений свойств, рабочих параметров, режимов работы при помощи лабораторного оборудования и/или стендов и макетов;</li> <li>- ознакомление, анализ и теоретические выкладки по устройству, принципу действия и способам обслуживания аппаратов, деталей машин, механизмов, процессов, протекающих в них при этом и т.д.;</li> </ul>



	<ul style="list-style-type: none"> <li>- наглядная графическая интерпретация чертежей, схем, объемных поверхностей и т.д., воспроизводимых с помощью специализированного программного обеспечения;</li> <li>- имитационное моделирование процессов, протекающих в сложных химических, физических, механических, электрических и пр. объектах;</li> <li>- наглядное представление о работе персонала конкретной организации или подразделения ОАО «РЖД» посредством моделирования штатных и внештатных ситуаций в виртуальных специализированных АРМ (автоматизированных рабочих мест);</li> <li>- установление и подтверждение закономерностей (путем сравнения проведенного эксперимента и рассчитанных значений) и т.д.;</li> <li>- ознакомление с методиками проведения экспериментов, наглядным устройством стенд-макетов и пр.;</li> <li>- установление свойств веществ, их качественных и количественных характеристик;</li> <li>- анализ различных характеристик процессов, в том числе производственных и иных процессов;</li> <li>- расчет параметров различных явлений и процессов, смоделировать которые не возможно в реальных условиях (например, чрезвычайные ситуации и пр.);</li> <li>- наблюдение развития явлений, процессов и др.</li> </ul> <p>Допускается иное содержание лабораторных работ, если это будет способствовать реализации целей и задач дисциплины и формированию соответствующих компетенций.</p> <p>По характеру выполняемых лабораторных работ возможны:</p> <ul style="list-style-type: none"> <li>- ознакомительные работы, используемые для закрепления изученного теоретического материалы;</li> <li>- аналитические работы, используемые для получения новой информации на основе формализованных методов;</li> <li>- творческие работы, ориентированные на самостоятельный выбор подходов решения задач.</li> </ul> <p>Прежде, чем приступить к лабораторным занятиям, обучающимся необходимо повторить теоретический материал по теме работы. Каждая лабораторная работа оснащена методическими указаниями, разработанными преподавателями, ведущими дисциплину</p>
Самостоятельная работа	<p>Обучение по дисциплине «Начертательная геометрия и компьютерная графика» предусматривает активную самостоятельную работу обучающегося. В разделе 4 рабочей программы, который называется «Структура и содержание дисциплины», все часы самостоятельной работы расписаны по темам и вопросам, а также указана необходимая учебная литература: обучающийся изучает учебный материал, разбирает примеры и решает разноуровневые задачи в рамках выполнения как общих домашних заданий, так и индивидуальных домашних заданий (ИДЗ) и других видов работ, предусмотренных рабочей программой дисциплины. При выполнении домашних заданий обучающемуся следует обратиться к задачам, решенным на предыдущих практических занятиях, решенным домашним работам, а также к примерам, приводимым лектором. Если этого будет недостаточно для выполнения всей работы можно дополнительно воспользоваться учебными пособиями, приведенными в разделе 6.1 «Учебная литература». Если, несмотря на изученный материал, задание выполнить не удастся, то в обязательном порядке необходимо посетить консультацию преподавателя, ведущего практические занятия, и/или консультацию лектора.</p> <p>Домашние задания, индивидуальные домашние задания и другие работы, предусмотренные рабочей программой дисциплины должны быть выполнены обучающимся в установленные преподавателем сроки в соответствии с требованиями к оформлению текстовой и графической документации, сформулированным в Положении «Требования к оформлению текстовой и графической документации. Нормоконтроль»</p>
Комплекс учебно-методических материалов по всем видам учебной деятельности, предусмотренным рабочей программой дисциплины (модуля), размещен в электронной информационно-образовательной среде ИрГУПС, доступной обучающемуся через его личный кабинет	

# **Приложение № 1 к рабочей программе**

## **ФОНД ОЦЕНОЧНЫХ СРЕДСТВ**

**для проведения текущего контроля успеваемости  
и промежуточной аттестации**

## 1. Общие положения

Фонд оценочных средств (ФОС) является составной частью нормативно-методического обеспечения системы оценки качества освоения обучающимися образовательной программы.

Фонд оценочных средств предназначен для использования обучающимися, преподавателями, администрацией ИрГУПС, а также сторонними образовательными организациями для оценивания качества освоения образовательной программы и уровня сформированности компетенций у обучающихся.

Задачами ФОС являются:

- оценка достижений обучающихся в процессе изучения дисциплины;
- обеспечение соответствия результатов обучения задачам будущей профессиональной деятельности через совершенствование традиционных и внедрение инновационных методов обучения в образовательный процесс;
- самоподготовка и самоконтроль обучающихся в процессе обучения.

Фонд оценочных средств сформирован на основе ключевых принципов оценивания: валидность, надежность, объективность, эффективность.

Для оценки уровня сформированности компетенций используется трехуровневая система:

- минимальный уровень освоения, обязательный для всех обучающихся по завершению освоения образовательной программы; дает общее представление о виде деятельности, основных закономерностях функционирования объектов профессиональной деятельности, методов и алгоритмов решения практических задач;

- базовый уровень освоения, превышение минимальных характеристик сформированности компетенций; позволяет решать типовые задачи, принимать профессиональные и управленческие решения по известным алгоритмам, правилам и методикам;

- высокий уровень освоения, максимально возможная выраженность характеристик компетенций; предполагает готовность решать практические задачи повышенной сложности, нетиповые задачи, принимать профессиональные и управленческие решения в условиях неполной определенности, при недостаточном документальном, нормативном и методическом обеспечении.

## 2. Перечень компетенций, в формировании которых участвует дисциплина.

### Программа контрольно-оценочных мероприятий. Показатели оценивания компетенций, критерии оценки

Дисциплина «Начертательная геометрия и компьютерная графика» участвует в формировании компетенций:

ОПК-4. Способен выполнять проектирование и расчет транспортных объектов в соответствии с требованиями нормативных документов

#### Программа контрольно-оценочных мероприятий

#### очная форма обучения

№	Наименование контрольно-оценочного мероприятия	Объект контроля	Код индикатора достижения компетенции	Наименование оценочного средства (форма проведения*)
<b>1 семестр</b>				
<b>1.0</b>	<b>Раздел 1. Начертательная геометрия</b>			
1.1	Текущий контроль	Тема 1. Точка: понятия ортогонального проецирования; методы проецирования; пространственная модель координатных плоскостей проекций; комплексный чертеж точки; чертежи отрезков прямых линий. Основные правила оформления чертежей. ГОСТы 2.301-2.303-68, 2.304-81	ОПК-4.1 ОПК-4.2	Контрольная работа (КР) (письменно)
1.2	Текущий контроль	Тема 2. Прямая: прямые общего и частного положения; взаимное положение прямых линий; преобразование прямой общего положения в прямую уровня и прямой уровня в проецирующую прямую методом замены плоскостей проекций	ОПК-4.1 ОПК-4.2	Контрольная работа (КР) (письменно)
1.3	Текущий контроль	Тема 3. Плоскость: способы задания; плоскости общего и частного положения; прямые линии и точки в плоскости; преобразование плоскости общего положения в плоскость проецирующую и плоскость уровня методом замены плоскостей проекций.	ОПК-4.1 ОПК-4.2	Контрольная работа (КР) (письменно)
1.4	Текущий контроль	Тема 4. Позиционные задачи: взаимное положение прямой и плоскости; взаимное положение плоскостей; параллельность плоскостей; пересечение плоскостей.	ОПК-4.1 ОПК-4.2	Проверочная работа (устно/письменно)
1.5	Текущий контроль	Тема 5. Вращение. Плоскопараллельное перемещение. Вращение вокруг линии уровня.	ОПК-4.1 ОПК-4.2	Проверочная работа (устно/письменно)
1.6	Текущий контроль	Тема 6. Поверхность: образование и задание поверхности. Гранные поверхности, поверхности вращения. Точки и линии на поверхности.	ОПК-4.1 ОПК-4.2	Проверочная работа (устно/письменно)
1.7	Текущий контроль	Тема 7. Сечение поверхности плоскостью	ОПК-4.1 ОПК-4.2	Проверочная работа (устно/письменно)
1.8	Текущий	Тема 8. Пересечение	ОПК-4.1	Проверочная работа

	контроль	поверхностей: нахождение линии пересечения поверхностей вращения.	ОПК-4.2	(устно/письменно) Расчетно-графическая работа (РГР) (письменно)
1.9	Текущий контроль	Тема 9. Пересечение поверхностей: нахождение линии пересечения гранных поверхностей.	ОПК-4.1 ОПК-4.2	Проверочная работа (устно/письменно)
	Промежуточная аттестация	Раздел 1	ОПК-4.1 ОПК-4.2	Зачет (собеседование) Зачет - тестирование (компьютерные технологии)
<b>2 семестр</b>				
<b>2.0</b>	<b>Раздел 2. Инженерная графика</b>			
2.1	Текущий контроль	Тема 1. Проекционное черчение	ОПК-4.1 ОПК-4.2	Проверочная работа (устно/письменно)
2.2	Текущий контроль	Тема 2. Построение изометрии	ОПК-4.1 ОПК-4.2	Проверочная работа (устно/письменно)
2.3	Текущий контроль	Тема 3. Разъемные и неразъемные соединения. Классификация резьб. Соединение шпилечное. Соединение сварное.	ОПК-4.1 ОПК-4.2	Проверочная работа (устно/письменно)
2.4	Текущий контроль	Тема 4. Эскизирование. Эскиз технической детали	ОПК-4.1 ОПК-4.2	Проверочная работа (устно/письменно)
2.5	Текущий контроль	Тема 5. Эскизирование. Эскиз вала.	ОПК-4.1 ОПК-4.2	Проверочная работа (устно/письменно)
2.6	Текущий контроль	Тема 6. Выполнение сборочных соединений на примере соединения Вал-зубчатое колесо.	ОПК-4.1 ОПК-4.2	Проверочная работа (устно/письменно)
2.7	Текущий контроль	Тема 7. Чтение и детализирование сборочных чертежей. Условности и упрощения, допускаемые на сборочных чертежах.	ОПК-4.1 ОПК-4.2	Проверочная работа (устно/письменно)
2.8	Текущий контроль	Тема 8. Детализирование чертежей, простановка размеров. Правила выполнения рабочих чертежей деталей вращения.	ОПК-4.1 ОПК-4.2	Проверочная работа (устно/письменно)
2.9	Текущий контроль	Тема 9. Выполнение электрических схем.	ОПК-4.1 ОПК-4.2	Проверочная работа (устно/письменно)
<b>3.0</b>	<b>Раздел 3. Компьютерная графика</b>			
3.1	Текущий контроль	Тема 1. Построение объемных геометрических образов. Выполнение сборочных единиц.	ОПК-4.1 ОПК-4.2	Лабораторная работа (письменно/устно)
3.2	Текущий контроль	Тема 2. Построение объемной технической детали и ее чертежа с выполнением разрезов и нанесением размеров.	ОПК-4.1 ОПК-4.2	Лабораторная работа (письменно/устно)
3.3	Текущий контроль	Тема 3. Резьбы. Соединение болтовое, создание объемных элементов, входящих в соединение, создание сборочного соединения, создание чертежа сборочного соединения с выполнением разрезов и нанесением размеров.	ОПК-4.1 ОПК-4.2	Лабораторная работа (письменно/устно)
3.4	Текущий контроль	Тема 4. Создание объемных деталей, сборочного соединения и чертежа Вал-зубчатое колесо.	ОПК-4.1 ОПК-4.2	Лабораторная работа (письменно/устно)
3.5	Текущий контроль	Тема 5. Выполнение сборочных соединений, содержащих листовую металл.	ОПК-4.1 ОПК-4.2	Лабораторная работа (письменно/устно)
3.6	Текущий контроль	Тема 6. Детализирование. Создание рабочих чертежей деталей.	ОПК-4.1 ОПК-4.2	Лабораторная работа (письменно/устно)

	Промежуточная аттестация	Разделы 2-3	ОПК-4.1 ОПК-4.2	Зачет (собеседование) Зачет - тестирование (компьютерные технологии)
--	--------------------------	-------------	--------------------	--

**Программа контрольно-оценочных мероприятий** **заочная форма обучения**

№	Наименование контрольно-оценочного мероприятия	Объект контроля	Код индикатора достижения компетенции	Наименование оценочного средства (форма проведения*)
<b>1 курс, сессия установочная</b>				
<b>1.0</b>	<b>Раздел 1. Начертательная геометрия.</b>			
1.1	Текущий контроль	Тема 1. Точка: понятия ортогонального проецирования: методы проецирования; пространственная модель координатных плоскостей проекций; комплексный чертеж точки; чертежи отрезков прямых линий. Основные правила оформления чертежей. ГОСТы 2.301-2.303-68, 2.304-81	ОПК-4.1 ОПК-4.2	Контрольная работа (КР) (письменно)
1.2	Текущий контроль	Тема 2. Прямая: прямые общего и частного положения; взаимное положение прямых линий; преобразование прямой общего положения в прямую уровня и прямой уровня в проецирующую прямую методом замены плоскостей проекций	ОПК-4.1 ОПК-4.2	Контрольная работа (КР) (письменно)
1.3	Текущий контроль	Тема 3. Плоскость: способы задания; плоскости общего и частного положения; прямые линии и точки в плоскости; преобразование плоскости общего положения в плоскость проецирующую и плоскость уровня методом замены плоскостей проекций.	ОПК-4.1 ОПК-4.2	Контрольная работа (КР) (письменно)
1.4	Текущий контроль	Тема 4. Позиционные задачи: взаимное положение прямой и плоскости; взаимное положение плоскостей; параллельность плоскостей; пересечение плоскостей.	ОПК-4.1 ОПК-4.2	Контрольная работа (КР) (письменно)
1.5	Текущий контроль	Тема 5. Вращение. Плоскопараллельное перемещение. Вращение вокруг линии уровня.	ОПК-4.1 ОПК-4.2	Контрольная работа (КР) (письменно)
1.6	Текущий контроль	Тема 6. Поверхность: образование и задание поверхности. Гранные поверхности, поверхности вращения. Точки и линии на поверхности.	ОПК-4.1 ОПК-4.2	Контрольная работа (КР) (письменно)
1.7	Текущий контроль	Тема 7. Сечение поверхности плоскостью	ОПК-4.1 ОПК-4.2	Контрольная работа (КР) (письменно)
1.8	Текущий контроль	Тема 8. Пересечение поверхностей: нахождение линии пересечения поверхностей вращения.	ОПК-4.1 ОПК-4.2	Контрольная работа (КР) (письменно)
1.9	Текущий контроль	Тема 9. Пересечение поверхностей: нахождение линии пересечения гранных поверхностей.	ОПК-4.1 ОПК-4.2	Контрольная работа (КР) (письменно)

<b>1 курс, сессия зимняя</b>				
	Текущий контроль	Раздел 1	ОПК-4.1 ОПК-4.2	Контрольная работа (КР) (письменно)
	Промежуточная аттестация	Раздел 1	ОПК-4.1 ОПК-4.2	Зачет (собеседование) Зачет - тестирование (компьютерные технологии)
<b>1 курс, сессия зимняя</b>				
<b>2.0</b>	<b>Раздел 2. Инженерная графика.</b>			
2.1	Текущий контроль	Тема 1. Проекционное черчение	ОПК-4.1 ОПК-4.2	Контрольная работа (КР) (письменно)
2.2	Текущий контроль	Тема 2. Построение изометрии	ОПК-4.1 ОПК-4.2	Контрольная работа (КР) (письменно)
2.3	Текущий контроль	Тема 3. Разъемные и неразъемные соединения. Классификация резьб. Соединение шпилечное. Соединение сварное.	ОПК-4.1 ОПК-4.2	Контрольная работа (КР) (письменно)
2.4	Текущий контроль	Тема 4. Эскизирование. Эскиз технической детали	ОПК-4.1 ОПК-4.2	Контрольная работа (КР) (письменно)
2.5	Текущий контроль	Тема 5. Эскизирование. Эскиз вала.	ОПК-4.1 ОПК-4.2	Контрольная работа (КР) (письменно)
2.6	Текущий контроль	Тема 6. Выполнение сборочных соединений на примере соединения Вал-зубчатое колесо.	ОПК-4.1 ОПК-4.2	Контрольная работа (КР) (письменно)
2.7	Текущий контроль	Тема 7. Чтение и детализация сборочных чертежей. Условности и упрощения, допускаемые на сборочных чертежах.	ОПК-4.1 ОПК-4.2	Контрольная работа (КР) (письменно)
2.8	Текущий контроль	Тема 8. Детализация чертежей, простановка размеров. Правила выполнения рабочих чертежей деталей вращения.	ОПК-4.1 ОПК-4.2	Контрольная работа (КР) (письменно)
2.9	Текущий контроль	Тема 9. Выполнение электрических схем.	ОПК-4.1 ОПК-4.2	Контрольная работа (КР) (письменно)
<b>3.0</b>	<b>Раздел 3. Компьютерная графика.</b>			
3.1	Текущий контроль	Тема 1. Построение объемных геометрических образов. Выполнение сборочных единиц.	ОПК-4.1 ОПК-4.2	Контрольная работа (КР) (письменно)
3.2	Текущий контроль	Тема 2. Построение объемной технической детали и ее чертежа с выполнением разрезов и нанесением размеров.	ОПК-4.1 ОПК-4.2	Контрольная работа (КР) (письменно)
3.3	Текущий контроль	Тема 3. Резьбы. Соединение болтовое, создание объемных элементов, входящих в соединение, создание сборочного соединения, создание чертежа сборочного соединения с выполнением разрезов и нанесением размеров.	ОПК-4.1 ОПК-4.2	Контрольная работа (КР) (письменно)
3.4	Текущий контроль	Тема 4. Создание объемных деталей, сборочного соединения и чертежа Вал-зубчатое колесо.	ОПК-4.1 ОПК-4.2	Контрольная работа (КР) (письменно)
3.5	Текущий контроль	Тема 5. Выполнение сборочных соединений, содержащих листовую металл.	ОПК-4.1 ОПК-4.2	Контрольная работа (КР) (письменно)
3.6	Текущий контроль	Тема 6. Детализация. Создание рабочих чертежей деталей.	ОПК-4.1 ОПК-4.2	Контрольная работа (КР) (письменно)
<b>1 курс, сессия летняя</b>				
	Текущий контроль	Разделы 2 и 3	ОПК-4.1 ОПК-4.2	Контрольная работа (КР) (письменно)

	Промежуточная аттестация	Разделы 2-3	ОПК-4.1 ОПК-4.2	Зачет (собеседование) Зачет - тестирование (компьютерные технологии)
--	--------------------------	-------------	--------------------	--

\*Форма проведения контрольно-оценочного мероприятия: устно, письменно, компьютерные технологии.

### Описание показателей и критериев оценивания компетенций.

#### Описание шкал оценивания

Контроль качества освоения дисциплины включает в себя текущий контроль успеваемости и промежуточную аттестацию. Текущий контроль успеваемости и промежуточная аттестация обучающихся проводятся в целях установления соответствия достижений обучающихся поэтапным требованиям образовательной программы к результатам обучения и формирования компетенций.

Текущий контроль успеваемости – основной вид систематической проверки знаний, умений, навыков обучающихся. Задача текущего контроля – оперативное и регулярное управление учебной деятельностью обучающихся на основе обратной связи и корректировки. Результаты оценивания учитываются в виде средней оценки при проведении промежуточной аттестации.

Для оценивания результатов обучения используется четырехбалльная шкала: «отлично», «хорошо», «удовлетворительно», «неудовлетворительно» и двухбалльная шкала: «зачтено», «не зачтено».

Перечень оценочных средств, используемых для оценивания компетенций, а также краткая характеристика этих средств приведены в таблице.

#### Текущий контроль

№	Наименование оценочного средства	Краткая характеристика оценочного средства	Представление оценочного средства в ФОС
1	Расчетно-графическая работа (РГР) (письменно)	Средство для проверки умений применять полученные знания по заранее определенной методике для решения задач или заданий по разделу дисциплины. Может быть использовано для оценки знаний, умений, навыков и (или) опыта деятельности обучающихся	Типовое задание для выполнения расчетно-графической работы по разделам/темам дисциплины
2	Контрольная работа (КР)	Средство для проверки умений применять полученные знания по заранее определенной методике для решения задач или заданий по разделу дисциплины. Может быть использовано для оценки знаний, умений, навыков и (или) опыта деятельности обучающихся	Типовое задание для выполнения контрольной работы по разделам/темам дисциплины
3	Лабораторная работа	Средство, позволяющее оценить умение обучающегося письменно/устно излагать суть поставленной задачи, самостоятельно применять стандартные методы решения поставленной задачи с использованием имеющейся лабораторной базы, проводить анализ полученного результата работы. Может быть использовано для оценки умений, навыков и (или) опыта деятельности обучающихся	Образец задания для выполнения лабораторной работы и примерный перечень вопросов для ее защиты
4	Проверочная работа	Средство проверки умений применять полученные знания для выполнения заданий определенного типа по теме или разделу. Может быть использовано для оценки знаний и умений обучающихся.	Комплекты заданий для выполнения проверочных работ по темам дисциплины

#### Промежуточная аттестация

№	Наименование оценочного средства	Краткая характеристика оценочного средства	Представление оценочного средства в ФОС
---	----------------------------------	--	---



1	Зачет	Средство, позволяющее оценить знания, умения, навыков и (или) опыта деятельности обучающегося по дисциплине. Может быть использовано для оценки знаний, умений, навыков и (или) опыта деятельности обучающихся	Перечень теоретических вопросов и практических заданий к зачету
2	Тест – промежуточная аттестация в форме зачета	Система автоматизированного контроля освоения компетенций (части компетенций) обучающимся по дисциплине (модулю) с использованием информационно-коммуникационных технологий. Может быть использовано для оценки знаний, умений, навыков и (или) опыта деятельности обучающихся	Фонд тестовых заданий

**Критерии и шкалы оценивания компетенций в результате изучения дисциплины при проведении промежуточной аттестации в форме зачета. Шкала оценивания уровня освоения компетенций**

Шкала оценивания	Критерии оценивания	Уровень освоения компетенции
«зачтено»	Обучающийся правильно ответил на теоретические вопросы. Показал отличные знания в рамках учебного материала. Правильно выполнил практические задания. Показал отличные умения и владения навыками применения полученных знаний и умений при решении задач в рамках учебного материала. Ответил на все дополнительные вопросы	Высокий
	Обучающийся с небольшими неточностями ответил на теоретические вопросы. Показал хорошие знания в рамках учебного материала. С небольшими неточностями выполнил практические задания. Показал хорошие умения и владения навыками применения полученных знаний и умений при решении задач в рамках учебного материала. Ответил на большинство дополнительных вопросов	Базовый
	Обучающийся с существенными неточностями ответил на теоретические вопросы. Показал удовлетворительные знания в рамках учебного материала. С существенными неточностями выполнил практические задания. Показал удовлетворительные умения и владения навыками применения полученных знаний и умений при решении задач в рамках учебного материала. Допустил много неточностей при ответе на дополнительные вопросы	Минимальный
«не зачтено»	Обучающийся при ответе на теоретические вопросы и при выполнении практических заданий продемонстрировал недостаточный уровень знаний и умений при решении задач в рамках учебного материала. При ответах на дополнительные вопросы было допущено множество неправильных ответов	Компетенция не сформирована

**Тест – промежуточная аттестация в форме зачета**

Шкала оценивания	Критерии оценивания
«зачтено»	Обучающийся верно ответил на 70 % и более тестовых заданий при прохождении тестирования
«не зачтено»	Обучающийся верно ответил на 69 % и менее тестовых заданий при прохождении тестирования

**Критерии и шкалы оценивания результатов обучения при проведении текущего контроля успеваемости**

**Расчетно-графическая работа (РГР)**

Шкалы оценивания	Критерии оценивания
«отлично»	«зачтено» Обучающийся полностью и правильно выполнил задание РГР. Показал отличные знания, умения и владения навыками применения их при решении задач в рамках усвоенного учебного

		материала. РГР оформлена аккуратно и в соответствии с предъявляемыми требованиями
«хорошо»		Обучающийся выполнил задание РГР с небольшими неточностями. Показал хорошие знания, умения и владения навыками применения их при решении задач в рамках усвоенного учебного материала. Есть недостатки в оформлении РГР
«удовлетворительно»		Обучающийся выполнил задание РГР с существенными неточностями. Показал удовлетворительные знания, умения и владения навыками применения их при решении задач в рамках усвоенного учебного материала. Качество оформления РГР имеет недостаточный уровень
«неудовлетворительно»	«не зачтено»	При выполнении РГР обучающийся продемонстрировал недостаточный уровень знаний, умений и владения ими при решении задач в рамках усвоенного учебного материала

### Контрольная работа

Шкалы оценивания		Критерии оценивания
«отлично»		Обучающийся полностью и правильно выполнил задание контрольной работы. Показал отличные знания и умения в рамках усвоенного учебного материала. Контрольная работа оформлена аккуратно и в соответствии с предъявляемыми требованиями
«хорошо»	«зачтено»	Обучающийся выполнил задание контрольной работы с небольшими неточностями. Показал хорошие знания и умения в рамках усвоенного учебного материала. Есть недостатки в оформлении контрольной работы
«удовлетворительно»		Обучающийся выполнил задание контрольной работы с существенными неточностями. Показал удовлетворительные знания и умения в рамках усвоенного учебного материала. Качество оформления контрольной работы имеет недостаточный уровень
«неудовлетворительно»	«не зачтено»	Обучающийся не полностью выполнил задания контрольной работы, при этом проявил недостаточный уровень знаний и умений

### Лабораторная работа

Шкалы оценивания		Критерии оценивания
«отлично»		Лабораторная работа выполнена в обозначенный преподавателем срок, письменный отчет без замечаний. Лабораторная работа выполнена обучающимся в полном объеме с соблюдением необходимой последовательности. Обучающийся работал полностью самостоятельно; показал необходимые для проведения работы теоретические знания, практические умения и навыки. Работа (отчет) оформлена аккуратно, в наиболее оптимальной для фиксации результатов форме
«хорошо»	«зачтено»	Лабораторная работа выполнена в обозначенный преподавателем срок, письменный отчет с небольшими недочетами. Лабораторная работа выполнена обучающимся в полном объеме и самостоятельно. Допущены отклонения от необходимой последовательности выполнения, не влияющие на правильность конечного результата. Работа показывает знание обучающимся основного теоретического материала и овладение умениями, необходимыми для самостоятельного выполнения работы. Допущены неточности и небрежность в оформлении результатов работы (отчета)
«удовлетворительно»		Лабораторная работа выполнена с задержкой, письменный отчет с недочетами. Лабораторная работа выполняется и оформляется обучающимся при посторонней помощи. На выполнение работы затрачивается много времени. Обучающийся показывает знания теоретического материала, но испытывает затруднение при самостоятельной работе с источниками знаний или приборами
«неудовлетворительно»	«не зачтено»	Лабораторная работа не выполнена, письменный отчет не представлен. Результаты, полученные обучающимся, не позволяют сделать правильных выводов и полностью расходятся с поставленной целью. Показывается плохое знание теоретического материала и

	отсутствие необходимых умений. Лабораторная работа не выполнена, у учащегося отсутствуют необходимые для проведения работы теоретические знания, практические умения и навыки
--	--

### Проверочная работа

Шкала оценивания	Критерий оценки
«зачтено»	Обучающийся правильно или с небольшими неточностями выполнил задания проверочной работы
«не зачтено»	Обучающийся неправильно или с существенными неточностями выполнил задания проверочной работы

## 3. Типовые контрольные задания или иные материалы, необходимые для оценки знаний, умений, навыков и (или) опыта деятельности

### 3.1 Типовые контрольные задания для выполнения контрольных работ

Контрольные варианты заданий выложены в электронной информационно-образовательной среде ИрГУПС, доступной обучающемуся через его личный кабинет.

Ниже приведен образец типовых вариантов заданий для выполнения контрольных работ.

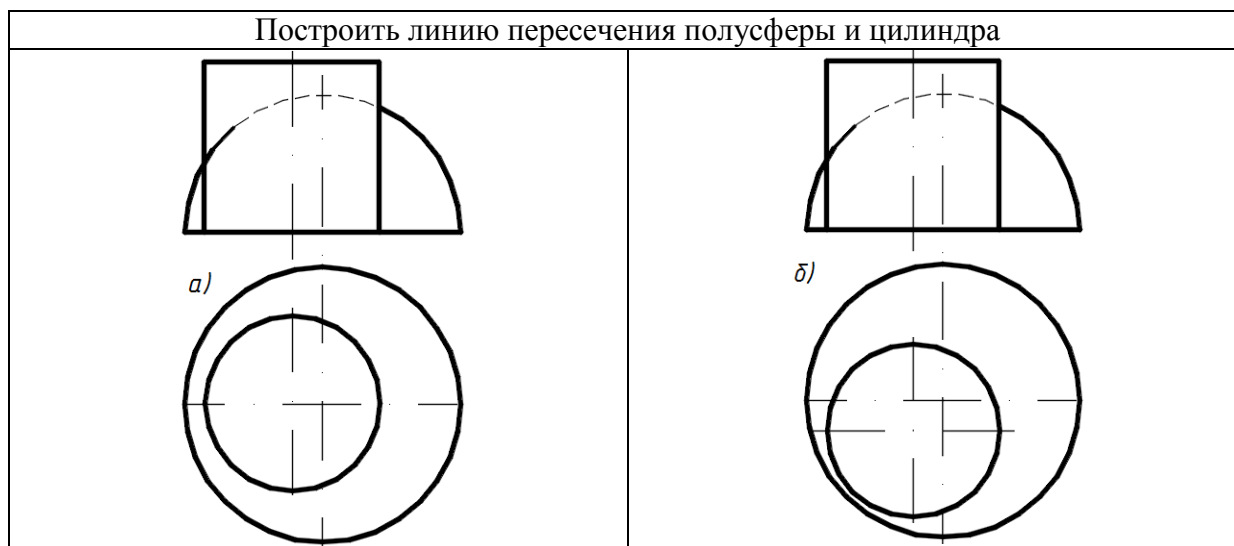
Образец типового варианта контрольной работы

### 3.1 Типовые контрольные задания для выполнения расчетно-графических работ

Контрольные варианты заданий выложены в электронной информационно-образовательной среде ИрГУПС, доступной обучающемуся через его личный кабинет.

Ниже приведен образец типовых вариантов заданий для выполнения расчетно-графических работ.

Образец типового варианта расчетно-графической работы  
«Тема 8. Пересечение поверхностей: нахождение линии пересечения поверхностей вращения.»



### 3.3 Типовые задания для выполнения лабораторной работы и примерный перечень вопросов для ее защиты

Контрольные варианты заданий выложены в электронной информационно-образовательной среде ИрГУПС, доступной обучающемуся через его личный кабинет.

Ниже приведен образец типовых вариантов заданий для выполнения лабораторных работ и примерный перечень вопросов для их защиты.

Образец заданий для выполнения лабораторных работ и примерный перечень вопросов для

их защиты

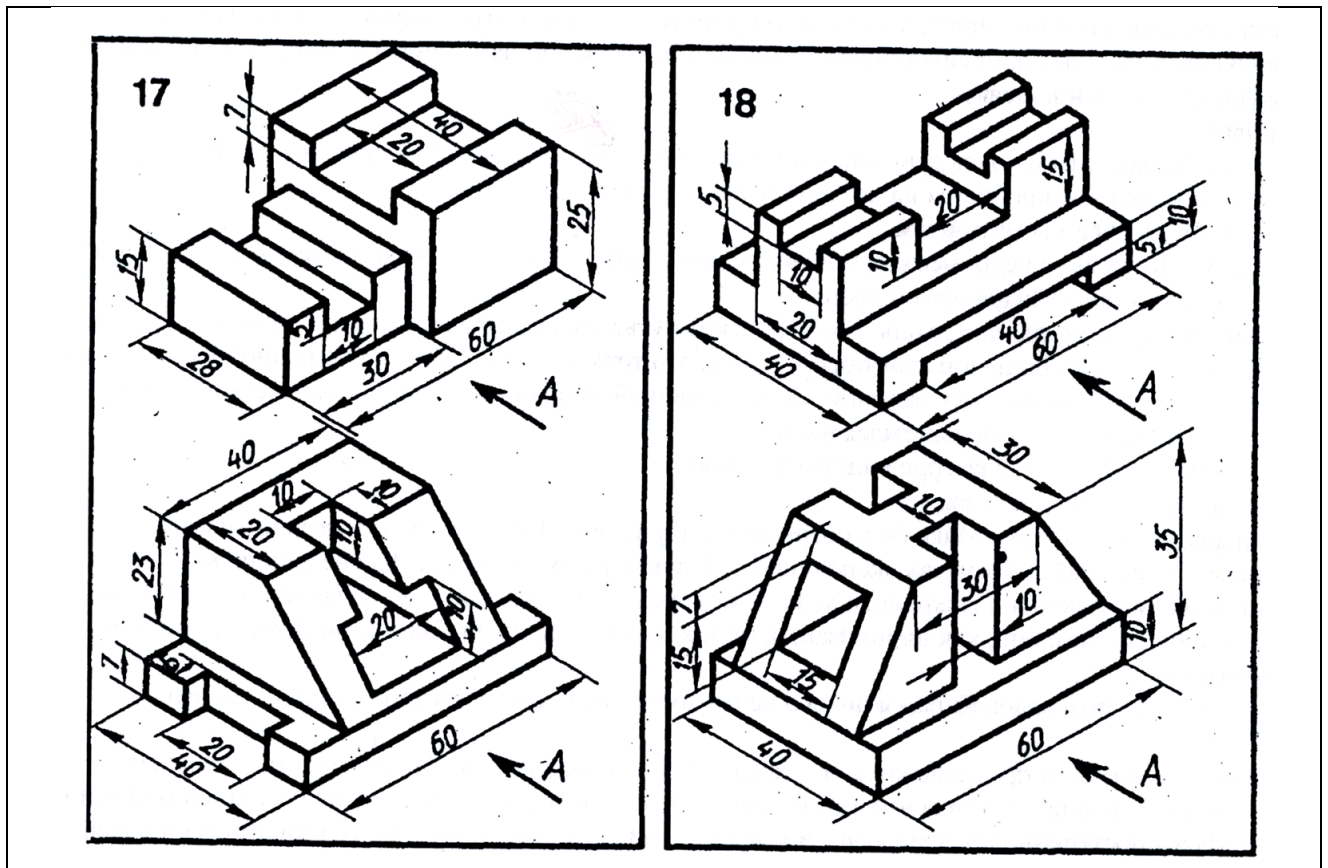
«Тема 1. Построение объемных геометрических образов. Выполнение сборочных единиц».

<p>1. Радиусы скруглений 1 мм.</p> <p>JSR 2310.004</p> <p>Ось</p> <p>Политеоретическая основа ГОСТ 21495-83</p>	<p>1. Неуказанные радиусы скруглений 1 мм.</p> <p>JSR 2310.001</p> <p>Рама</p>	<p>JSR 2310.007</p> <p>Арка</p> <p>Политеоретическая основа ГОСТ 8486-86</p>
<p>1. Радиусы скруглений 1 мм.</p> <p>JSR 2310.003</p> <p>Груз</p> <p>Политеоретическая основа ГОСТ 8486-86</p>	<p>1. Неуказанные радиусы скруглений 1 мм.</p> <p>JSR 2310.002</p> <p>Кабина</p>	<p>JSR 2310.00 СБ</p> <p>Грузовичок</p>

1. Назовите последовательность выполнения команд при построении детали *Ось*.
2. Назовите последовательность выполнения команд при построении детали *Рама*.
3. Назовите последовательность выполнения команд при построении детали *Арка*.
4. Назовите последовательность выполнения команд при построении детали *Груз*.
5. Назовите последовательность выполнения команд при построении детали *Кабина*.
6. Какая команда применяется при выполнении сборочного соединения?

Образец заданий для выполнения лабораторных работ и примерный перечень вопросов для их защиты

«Тема 2. Построение объемной технической детали и ее чертежа с выполнением разрезов и нанесением размеров».



- 1 Что такое Масштаб чертежа?
- 2 Какие Вы знаете Типы линий?
- 3 На рабочем чертеже технической детали проставляются действительные размеры или с учетом масштаба?

Образец заданий для выполнения лабораторных работ и примерный перечень вопросов для их защиты

«Тема 3. Резьбы. Соединение болтовое, создание объемных элементов, входящих в соединение, создание сборочного соединения, создание чертежа сборочного соединения с выполнением разрезов и нанесением размеров».

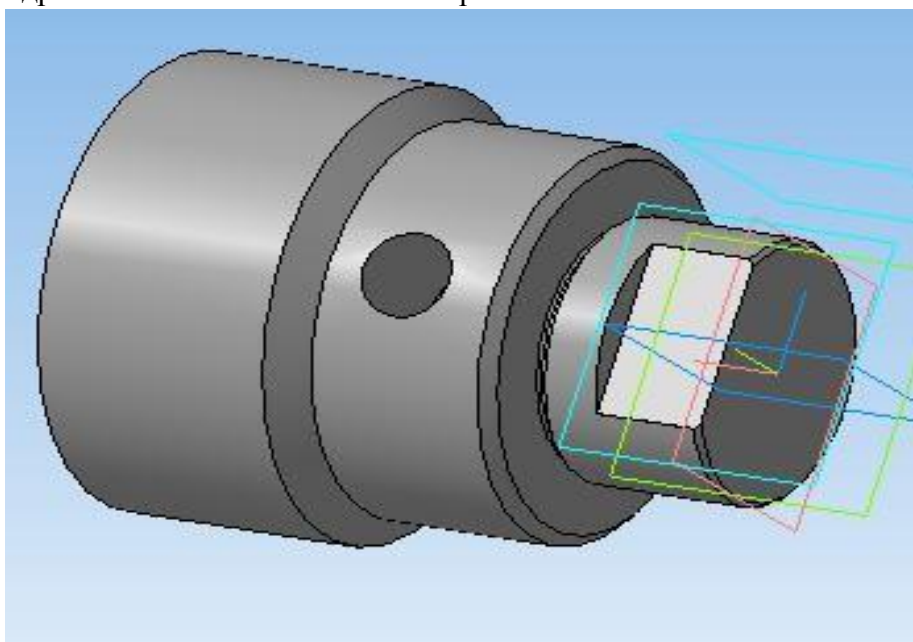
Номер варианта	Соединение болтовое		
	d	A	B
1	M24	38	26
2	M24	42	28
3	M30	34	30
4	M16	15	15
5	M16	18	14
6	M24	30	22
7	M20	23	22
8	M16	30	35
9	M42	22	16
10	M16	15	15
11	M42	20	30
12	M36	30	40
13	M30	36	32
14	M42	35	20
15	M36	42	26
16	M24	37	37

- 1 К какому виду соединений относятся резьбовые соединения?
- 2 Как классифицируют резьбы в зависимости от формы поверхности, на которой образуется резьба?
- 3 Как классифицируют резьбы в зависимости от формы профиля резьбы?
- 4 Как классифицируют резьбы в зависимости от назначения?
- 5 Где применяют резьбы?
- 6 Назовите достоинства и недостатки резьбовых соединений.
- 7 Что понимают под профилем резьбы, шагом резьбы, углом профиля и углом подъема резьбы?
- 8 Где применяется метрическая резьба?
- 9 Какие различают виды метрической резьбы?
- 10 Из каких деталей состоит болтовое соединение?
- 11 Из каких деталей состоит шпилечное соединение?
- 12 Каковы относительные размеры болта, гайки и шайбы в зависимости от диаметра  $d$ ?

Образец заданий для выполнения лабораторных работ и примерный перечень вопросов для их защиты

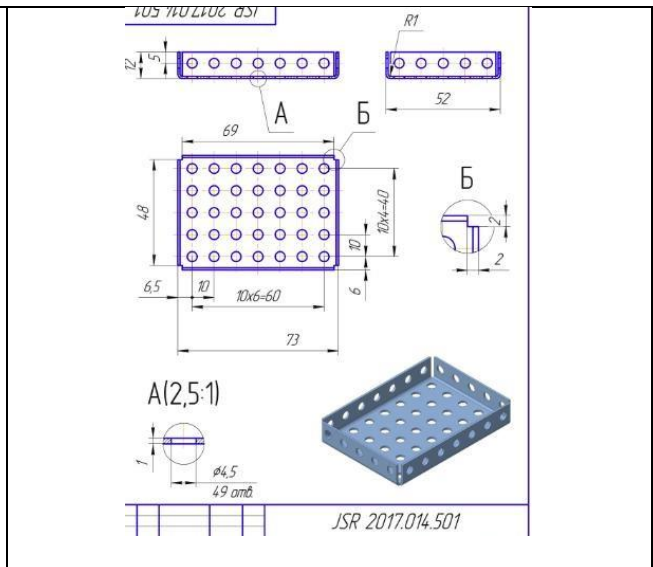
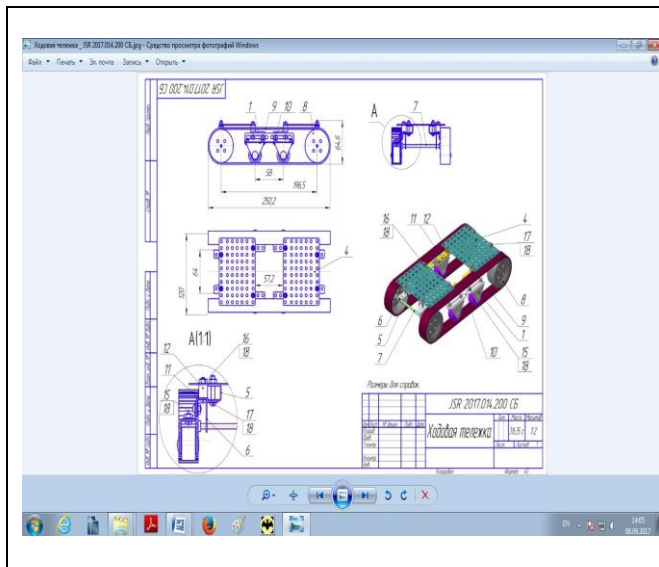
«Тема 4. Создание объемных деталей, сборочного соединения и чертежа Вал-зубчатое колесо».

- 1 Что называется эскизом?
- 2 Как располагается эскиз вала на формате?
- 3 На рабочем чертеже технической детали проставляются действительные размеры или с учетом масштаба?
- 4 Как называется поверхность, образованная при винтовом движении плоского контура по цилиндрической или конической поверхности?



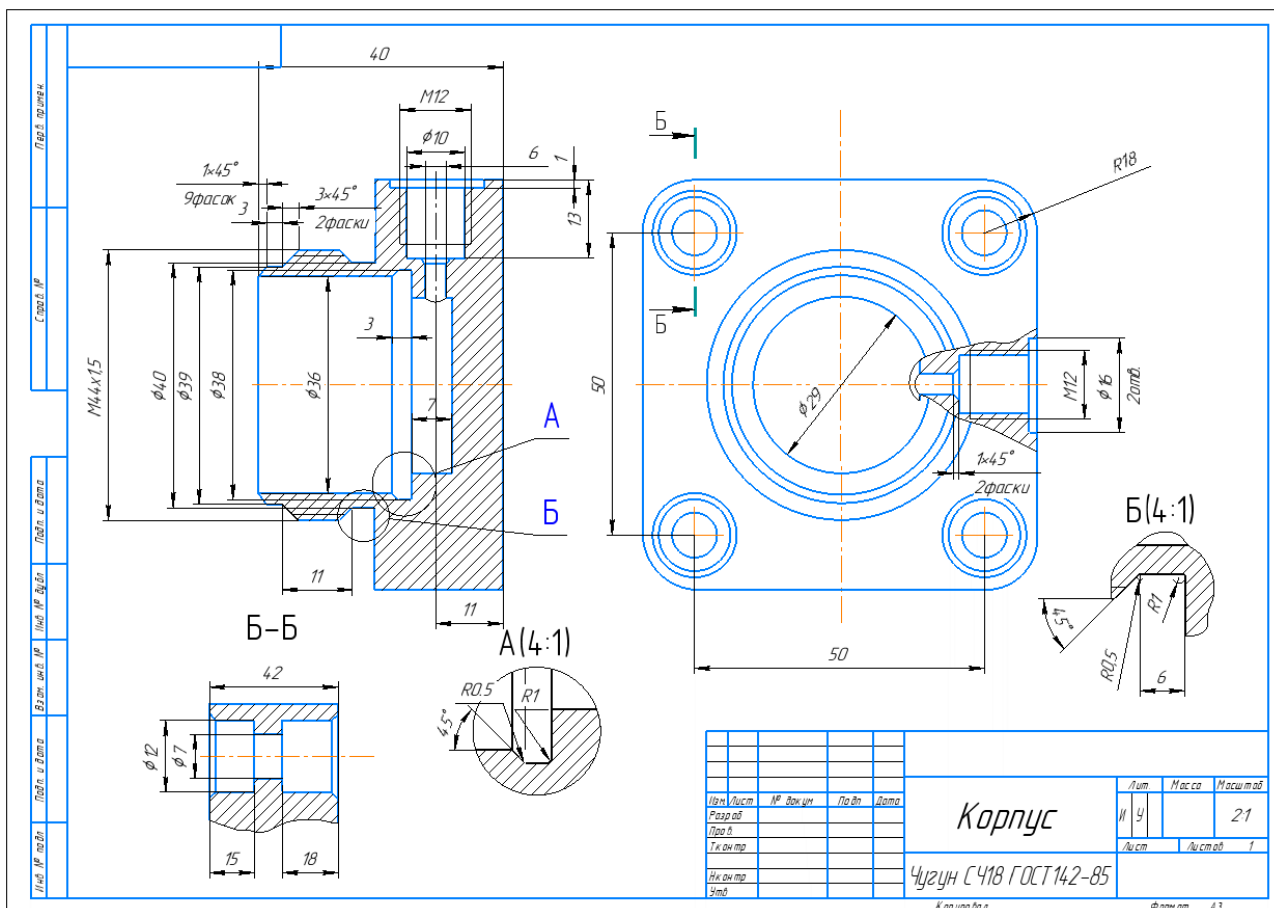
Образец заданий для выполнения лабораторных работ и примерный перечень вопросов для их защиты

«Тема 5. Выполнение сборочных соединений, содержащих листовую металл.»



1. Какие команды используются при создании деталей из листового железа?
2. Какие команды используются при пользовании библиотекой стандартных изделий?
3. Какие команды используются при выполнении сборки?

Образец заданий для выполнения лабораторных работ и примерный перечень вопросов для их защиты  
«Тема 6. Деталирование. Создание рабочих чертежей деталей».



1. Какой чертеж называется чертежом общего вида?
2. Что должен содержать чертеж общего вида?
3. В какой последовательности следует читать чертеж общего вида?
4. Какой чертеж называют рабочим чертежом детали?
5. Что должен содержать рабочий чертеж детали?

6. Какие размеры детали называют сопряженными? Свободными?
7. Как наносят размеры на чертежах детали, изготавливаемых литьем, штамповкой, ковкой с последующей механической обработкой части поверхностей детали?
8. Как наносят размеры на деталях, изготавливаемых гибкой, штамповкой?
9. Какие изделия называют армированными? Как следует оформлять чертеж армированного изделия?
10. Какие условности допускаются при оформлении чертежей сварных -изделий?

### 3.4 Типовые контрольные задания для проведения тестирования

Фонд тестовых заданий по дисциплине содержит тестовые задания, распределенные по разделам и темам, с указанием их количества и типа.

#### Структура фонда тестовых заданий по дисциплине

Индикатор достижения компетенции	Тема в соответствии с РПД	Характеристика ТЗ	Количество тестовых заданий, типы ТЗ
ОПК-4.1 ОПК-4.2	Тема 1. Точка: понятия ортогонального проецирования: методы проецирования; пространственная модель координатных плоскостей проекций; комплексный чертеж точки; чертежи отрезков прямых линий. Основные правила оформления чертежей. ГОСТы 2.301-2.303-68, 2.304-81	Знание	4- ОТЗ 3- ЗТЗ
		Умение	2- ОТЗ 3- ЗТЗ
		Навык и (или) опыт деятельности/ действие	2- ОТЗ 3- ЗТЗ
ОПК-4.1 ОПК-4.2	Тема 2. Прямая: прямые общего и частного положения; взаимное положение прямых линий; преобразование пря-мой общего положения в прямую уровня и прямой уровня в проецирующую прямую методом замены плоскостей проекций	Знание	3- ОТЗ 3- ЗТЗ
		Умение	3- ОТЗ 2- ЗТЗ
		Навык и (или) опыт деятельности/ действие	2- ОТЗ 2- ЗТЗ
ОПК-4.1 ОПК-4.2	Тема 3. Плоскость: способы задания; плоскости общего и частного положения; прямые линии и точки в плоскости; преобразование плоскости общего положения в плоскость проецирующую и плоскость уровня методом замены плоскостей проекций.	Знание	2 ОТЗ 2- ЗТЗ
		Умение	2- ОТЗ 2- ЗТЗ
		Навык и (или) опыт деятельности/ действие	1- ОТЗ 2- ЗТЗ
ОПК-4.1 ОПК-4.2	Тема 4. Позиционные задачи: взаимное положение прямой и плоскости; взаимное положение плоскостей; параллельность плоскостей; пересечение плоскостей.	Знание	3- ОТЗ 3- ЗТЗ
		Умение	1- ОТЗ 2- ЗТЗ
		Навык и (или) опыт деятельности/ действие	2- ОТЗ 2- ЗТЗ
ОПК-4.1 ОПК-4.2	Тема 5. Вращение. Плоскопараллельное перемещение. Вращение вокруг линии уровня.	Знание	2 ОТЗ 2- ЗТЗ
		Умение	2- ОТЗ 2- ЗТЗ
		Навык и (или) опыт деятельности/ действие	1- ОТЗ 2- ЗТЗ
ОПК-4.1 ОПК-4.2	Тема 6. Поверхность: образование и задание поверхности. Гранные поверхности, поверхности вращения. Точки и линии на поверхности.	Знание	2- ОТЗ 1- ЗТЗ
		Умение	1- ОТЗ 2- ЗТЗ
		Навык и (или) опыт деятельности/ действие	1- ОТЗ 1- ЗТЗ
ОПК-4.1	Тема 7. Сечение поверхности плоскостью	Знание	1- ОТЗ



ОПК-4.2			1- 3ТЗ
		Умение	1- ОТЗ 1- 3ТЗ
		Навык и (или) опыт деятельности/ действие	1- ОТЗ 1- 3ТЗ
ОПК-4.1 ОПК-4.2	Тема 8. Пересечение поверхностей: нахождение линии пересечения поверхностей вращения.	Знание	2- ОТЗ 1- 3ТЗ
		Умение	1- ОТЗ 2- 3ТЗ
		Навык и (или) опыт деятельности/ действие	2- ОТЗ 2- 3ТЗ
ОПК-4.1 ОПК-4.2	Тема 9. Пересечение поверхностей: нахождение линии пересечения гранных поверхностей.	Знание	2- ОТЗ 1- 3ТЗ
		Умение	1- ОТЗ 2- 3ТЗ
		Навык и (или) опыт деятельности/ действие	2- ОТЗ 2- 3ТЗ
ОПК-4.1 ОПК-4.2	Тема 1. Проекционное черчение	Знание	4- ОТЗ 1- 3ТЗ
		Умение	1- ОТЗ 3- 3ТЗ
		Навык и (или) опыт деятельности/ действие	1- ОТЗ 1- 3ТЗ
ОПК-4.1 ОПК-4.2	Тема 2. Построение изометрии	Знание	4- ОТЗ 1- 3ТЗ
		Умение	1- ОТЗ 3- 3ТЗ
		Навык и (или) опыт деятельности/ действие	1- ОТЗ 1- 3ТЗ
ОПК-4.1 ОПК-4.2	Тема 3. Разъемные и неразъемные соединения. Классификация резьб. Соединение шпилечное. Соединение сварное.	Знание	3- ОТЗ 3- 3ТЗ
		Умение	1- ОТЗ 2- 3ТЗ
		Навык и (или) опыт деятельности/ действие	1- ОТЗ 1- 3ТЗ
ОПК-4.1 ОПК-4.2	Тема 4. Эскизирование. Эскиз технической детали	Знание	1- ОТЗ 1- 3ТЗ
		Умение	1- ОТЗ 1- 3ТЗ
		Навык и (или) опыт деятельности/ действие	1- ОТЗ 1- 3ТЗ
ОПК-4.1 ОПК-4.2	Тема 5. Эскизирование. Эскиз вала.	Знание	1- ОТЗ 1- 3ТЗ
		Умение	1- ОТЗ 1- 3ТЗ
		Навык и (или) опыт деятельности/ действие	1- ОТЗ 1- 3ТЗ
ОПК-4.1 ОПК-4.2	Тема 6. Выполнение сборочных соединений на примере соединения Вал-зубчатое колесо.	Знание	1- ОТЗ 1- 3ТЗ
		Умение	1- ОТЗ 1- 3ТЗ
		Навык и (или) опыт деятельности/ действие	1- ОТЗ 1- 3ТЗ
ОПК-4.1 ОПК-4.2	Тема 7. Чтение и детализация сборочных чертежей. Условности и упрощения, допускаемые на сборочных	Знание	1- ОТЗ 1- 3ТЗ

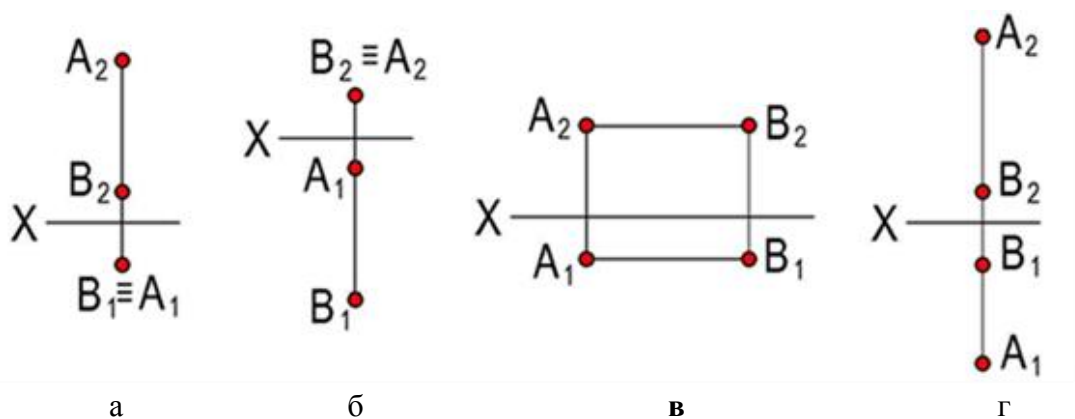
	чертежах.	Умение	1- ОТЗ 1- 3ТЗ
		Навык и (или) опыт деятельности/ действие	1- ОТЗ 1- 3ТЗ
ОПК-4.1 ОПК-4.2	Тема 8. Детализация чертежей, простановка размеров. Правила выполнения рабочих чертежей деталей вращения.	Знание	1- ОТЗ 1- 3ТЗ
		Умение	1- ОТЗ 1- 3ТЗ
		Навык и (или) опыт деятельности/ действие	1- ОТЗ 1- 3ТЗ
ОПК-4.1 ОПК-4.2	Тема 9. Выполнение электрических схем.	Знание	1- ОТЗ 1- 3ТЗ
		Умение	1- ОТЗ 1- 3ТЗ
		Навык и (или) опыт деятельности/ действие	1- ОТЗ 1- 3ТЗ
ОПК-4.1 ОПК-4.2	Тема 1. Построение объемных геометрических образов. Выполнение сборочных единиц.	Знание	1- ОТЗ 1- 3ТЗ
		Умение	1- ОТЗ 1- 3ТЗ
		Навык и (или) опыт деятельности/ действие	1- ОТЗ 1- 3ТЗ
ОПК-4.1 ОПК-4.2	Тема 2. Построение объемной технической детали и ее чертежа с выполнением разрезов и нанесением размеров.	Знание	1- ОТЗ 1- 3ТЗ
		Умение	1- ОТЗ 1- 3ТЗ
		Навык и (или) опыт деятельности/ действие	1- ОТЗ 1- 3ТЗ
ОПК-4.1 ОПК-4.2	Тема 3. Резьбы. Соединение болтовое, создание объемных элементов, входящих в соединение, создание сборочного соединения, создание чертежа сборочного соединения с выполнением разрезов и нанесением размеров.	Знание	1- ОТЗ 1- 3ТЗ
		Умение	1- ОТЗ 1- 3ТЗ
		Навык и (или) опыт деятельности/ действие	1- ОТЗ 1- 3ТЗ
ОПК-4.1 ОПК-4.2	Тема 4. Создание объемных деталей, сборочного соединения и чертежа Вал-зубчатое колесо.	Знание	1- ОТЗ 2- 3ТЗ
		Умение	1- ОТЗ 1- 3ТЗ
		Навык и (или) опыт деятельности/ действие	1- ОТЗ 1- 3ТЗ
ОПК-4.1 ОПК-4.2	Тема 5. Выполнение сборочных соединений, содержащих листовой металл.	Знание	1- ОТЗ 1- 3ТЗ
		Умение	1- ОТЗ 1- 3ТЗ
		Навык и (или) опыт деятельности/ действие	1- ОТЗ 1- 3ТЗ
ОПК-4.1 ОПК-4.2	Тема 6. Детализация. Создание рабочих чертежей деталей.	Знание	1- ОТЗ 1- 3ТЗ
		Умение	1- ОТЗ 1- 3ТЗ
		Навык и (или) опыт деятельности/ действие	1- ОТЗ 1- 3ТЗ
		Итого	102- ОТЗ

Полный комплект ФТЗ хранится в электронной информационно-образовательной среде ИрГУПС и обучающийся имеет возможность ознакомиться с демонстрационным вариантом ФТЗ.

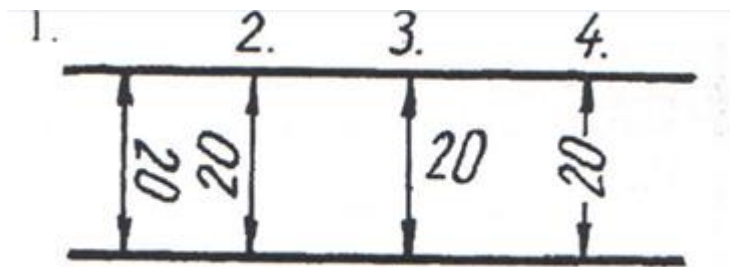
Ниже приведен образец типового варианта итогового теста, предусмотренного рабочей программой дисциплины.

### Варианты ОТЗ

- Понятие «ортогональное проецирование» относится:
  - к косоугольному проецированию;
  - к центральному проецированию;
  - к параллельному проецированию**
- Указать правильный ответ  
Ось проекций  $OX$  – это:
  - 1 - линия пересечения плоскостей  $\Pi_1$  и  $\Pi_2$**
  - 2 - линия пересечения плоскостей  $\Pi_2$  и  $\Pi_3$
  - 3 - линия пересечения плоскостей  $\Pi_1$  и  $\Pi_3$
- Понятие «эпюр Монжа» относится:
  - к косоугольному проецированию;
  - к центральному проецированию;
  - к параллельному проецированию**
- Определить, когда точка принадлежит плоскости:
  - точка находится на прямой, пересекающей плоскость в одной точке;
  - точка находится на прямой, проходящей через две точки плоскости;**
  - точка находится на прямой, перпендикулярной плоскости
- Какие из двух точек  $A$  или  $B$  являются профильно-конкурирующими?



- Чему равна высота прописной буквы 10-го шрифта:
  - а)  $h=10$  мм;**
  - б)  $h=7$  мм;
  - в)  $h=5$  мм<sup>2</sup>. Указать правильный ответ
- В каком случае размерное число нанесено правильно?
  - а) 1;
  - б) 2;**
  - в) 3;
  - г) 4



8. Какой масштаб соответствует ГОСТу:

- a) 1:2;
- b) 1:3;
- c) 1:6.

9. Простой разрез получается при числе секущих плоскостей, равных:

- a) одной;
- b) двум и более;
- в) трем.

### Варианты ЗТЗ

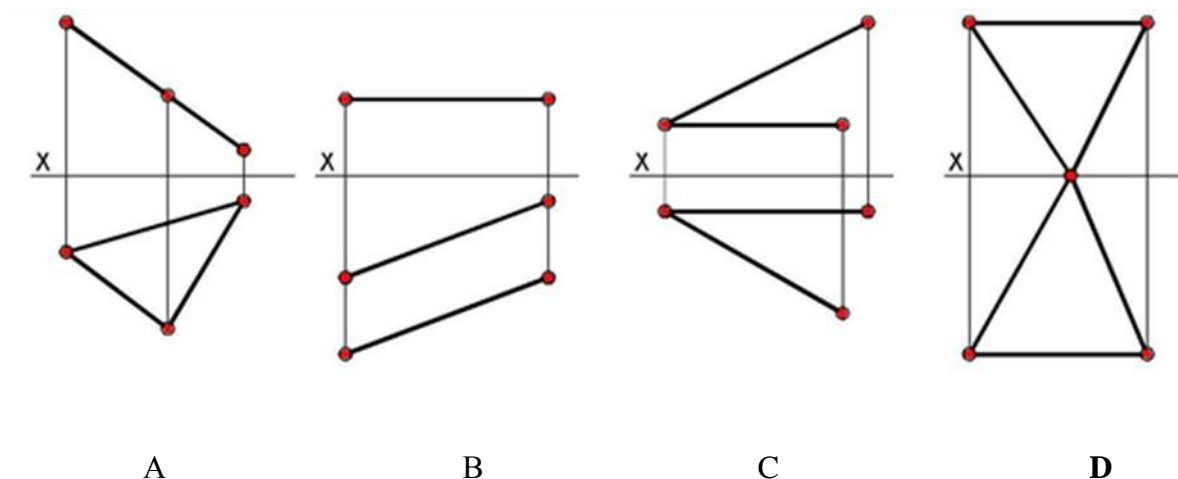
1. Метод ортогонального проецирования заключается \_\_\_\_\_ **в ортогональном проецировании к плоскостям проекций;**

2. Метод центрального (конического) проецирования заключается \_\_\_\_\_ **в проецировании из общего центра;**

3. Метод параллельного (цилиндрического) проецирования заключается \_\_\_\_\_ **в параллельном проецировании выбранному направлению;**

4. Недостатки центрального (конического) проецирования и параллельного (цилиндрического) проецирования \_\_\_\_\_ **модель отображается с искажением;**

5. На каком из чертежей изображена профильно-проецирующая плоскость?



6. Записать правильно алгоритм на построение точки пересечения прямой общего положения с плоскостью общего положения:

A - включить прямую общего положения в плоскость частного положения;

B - найти точку пересечения на пересечении заданной прямой и линии пересечения плоскостей;

C - определить линию пересечения плоскости частного положения и плоскости общего положения; - **A, C, B**

7. Основная надпись всегда расположена в \_\_\_\_\_ **правом** нижнем углу;

8. Соединения резьбовые, шпоночные, шпилечные, клиновые относятся к \_\_\_\_\_ **разъемным** \_\_\_\_\_ соединениям;

9. Показать правильную последовательность действий при формировании 3D чертежа в пространстве листа:

1- Построение высоты модели;

2- Выбор модели;

3 - Построение плоского контура модели в системе осей X и Y; **2, 3, 1**

### 3.5 Типовые контрольные задания для выполнения проверочных работ

Контрольные варианты заданий выложены в электронной информационно-образовательной среде ИрГУПС, доступной обучающемуся через его личный кабинет.

Ниже приведен образец типовых вариантов заданий для выполнения проверочных работ.

Образец типового варианта проверочной работы

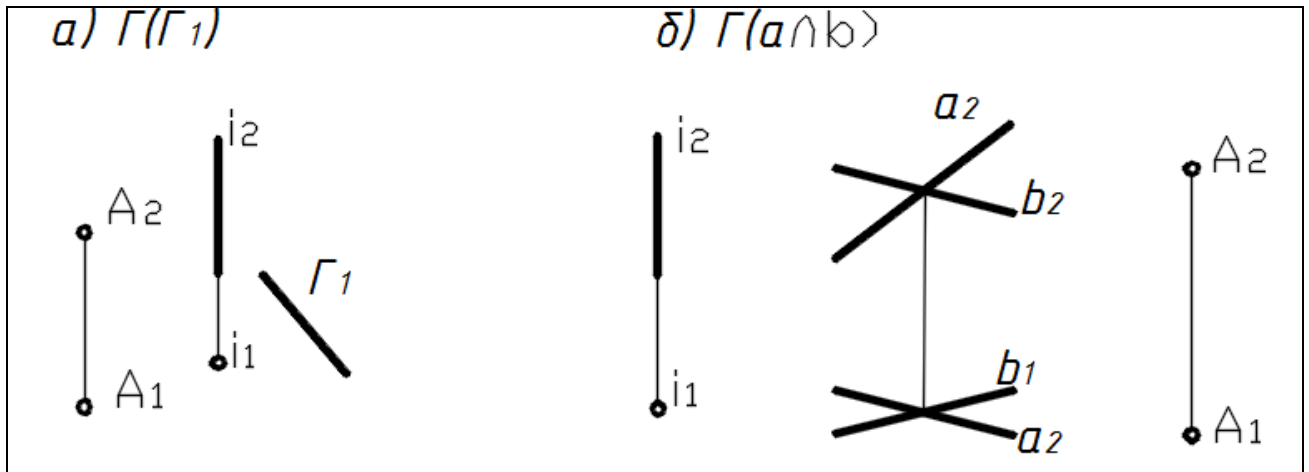
«Тема 4. Позиционные задачи: взаимное положение прямой и плоскости; взаимное положение плоскостей; параллельность плоскостей; пересечение плоскостей.»

Вариант		1	2	3	4	5	6	7	8	9	10	11	12	13	14	15
Координаты точек																
A	X	70	50	65	75	60	60	75	70	60	55	75	70	10	5	60
	Y	55	25	40	35	60	20	55	30	25	25	55	20	20	25	30
	Z	20	45	10	10	55	50	50	15	55	40	20	45	45	15	35
B	X	35	30	35	35	25	25	0	25	20	25	40	40	40	15	45
	Y	15	35	15	5	15	35	30	55	5	35	20	5	5	10	5
	Z	50	15	60	60	10	60	45	70	20	20	60	60	60	50	65
C	X	0	0	0	5	10	10	60	15	10	0	0	10	70	50	10
	Y	35	0	65	55	35	5	10	0	35	0	60	40	25	25	10
	Z	15	70	35	35	65	10	15	20	65	65	40	25	35	45	30
D	X	70	0	70	65	70	10	55	55	35	0	75	45	35	30	55
	Y	25	15	60	50	30	5	20	10	5	15	35	40	40	40	10
	Z	35	45	50	50	15	50	45	65	40	45	55	65	65	70	55
E	X	45	60	25	20	35	35	20	10	45	60	45	60	60	5	5
	Y	15	5	65	45	15	45	10	25	55	5	50	5	5	5	20
	Z	20	10	45	35	70	25	65	55	30	10	30	25	25	5	65
F	X	20	50	15	0	15	55	10	0	5	50	25	15	15	40	70
	Y	50	35	15	10	45	25	55	55	15	35	25	10	10	10	25
	Z	50	70	15	10	30	40	20	15	60	70	25	50	50	20	25

Образец типового варианта проверочной работы

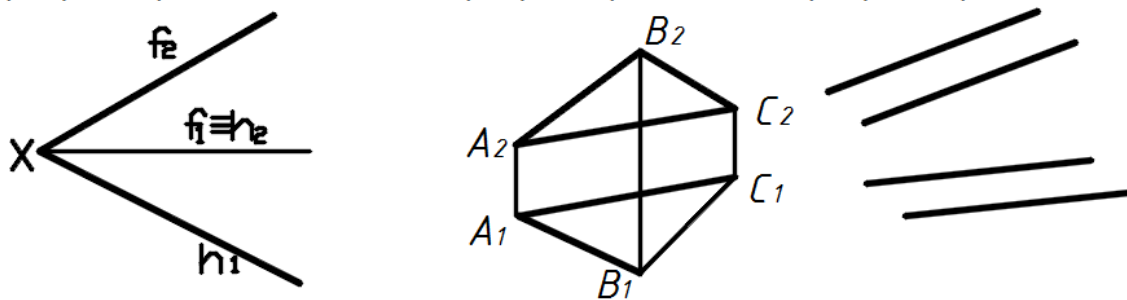
«Тема 5. Вращение. Плоскопараллельное перемещение. Вращение вокруг линии уровня.»

**6.6.8 Повернуть точку A вокруг заданной оси  $i$  до совмещения с плоскостью  $\Gamma$ .**



Заменить одну из плоскостей проекций так, чтобы заданная плоскость проецировалась на новую плоскость проекций в прямую линию.

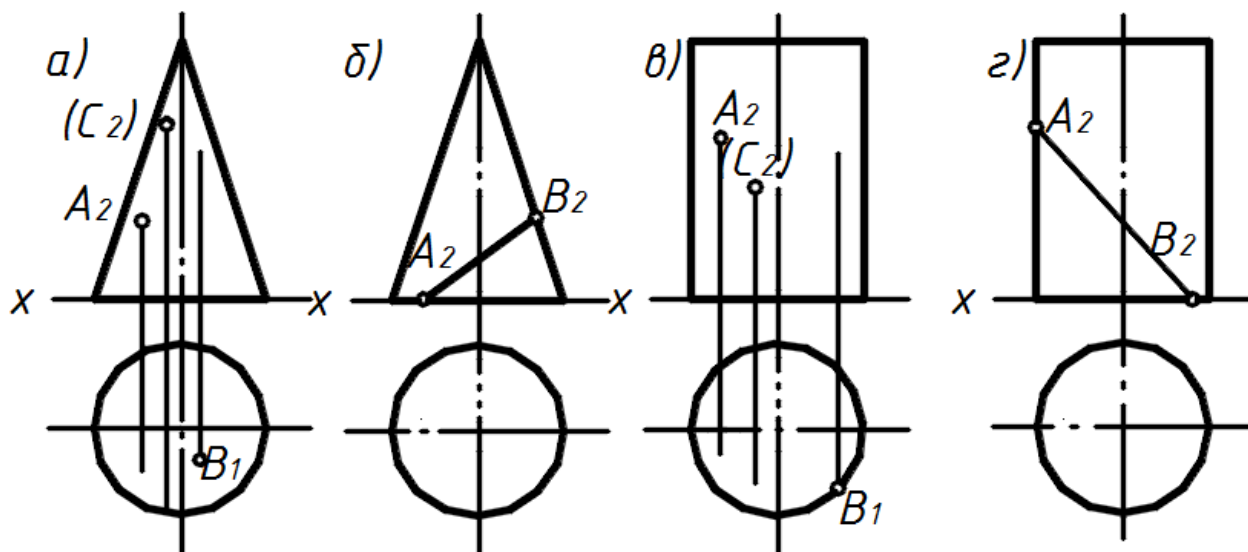
a)  $\Gamma(f//h)$  в  $\Gamma_1$  и  $\Gamma_2$     δ)  $\Gamma(ABC)$  в  $\Gamma_1$     в)  $\Gamma(a//b)$  в  $\Gamma_1$



Образец типового варианта проверочной работы  
 «Тема 6. Поверхность: образование и задание поверхности. Гранные поверхности, поверхности вращения. Точки и линии на поверхности».

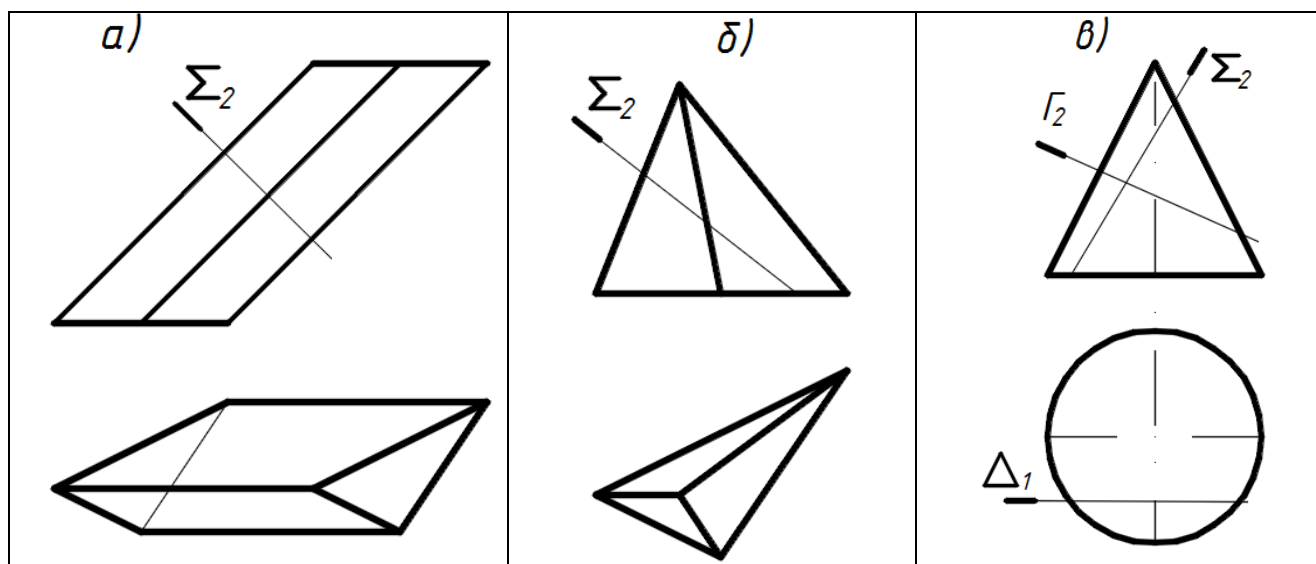
<p>7.5.9 Построить недостающие проекции точек принадлежащих поверхности пирамиды.</p>	<p>7.5.9 Построить недостающие проекции точек принадлежащих поверхности призмы.</p>

7.5.11 Найти недостающие проекции точек и линий, принадлежащих поверхности.

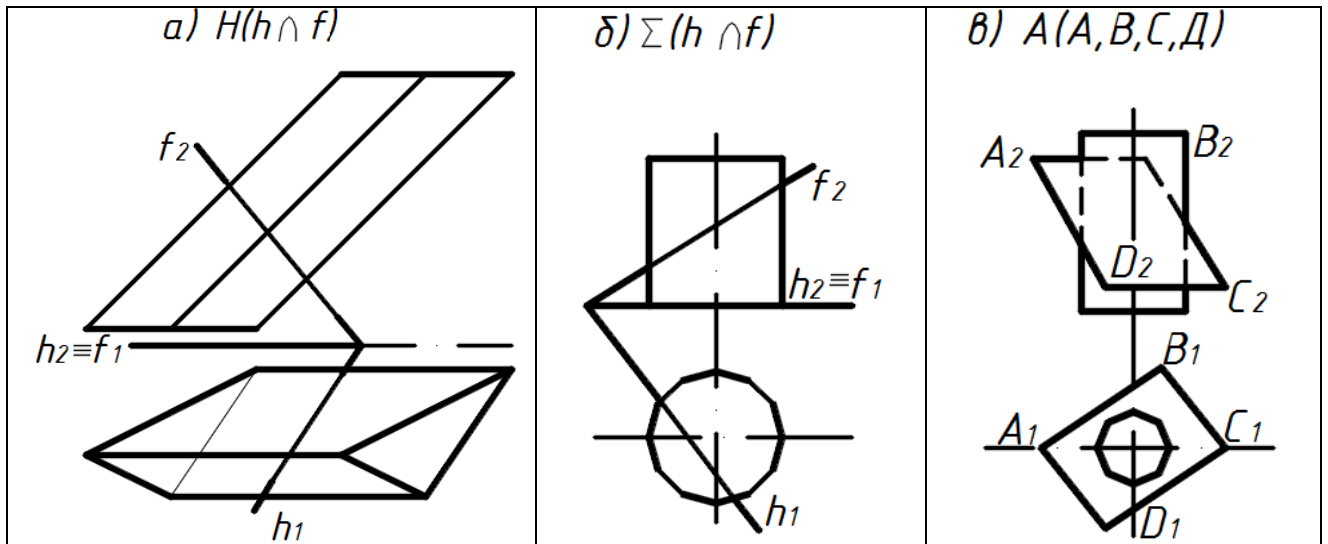


Образец типового варианта проверочной работы  
«Тема 7. Сечение поверхности плоскостью»

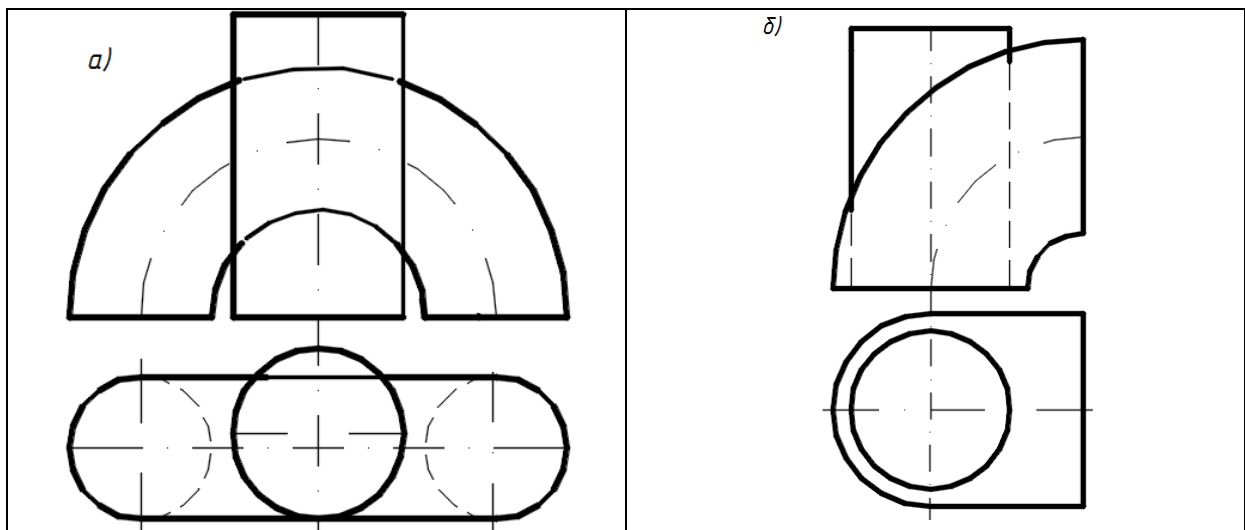
Построить сечение поверхности плоскостью. Определить натуральную величину сечения.



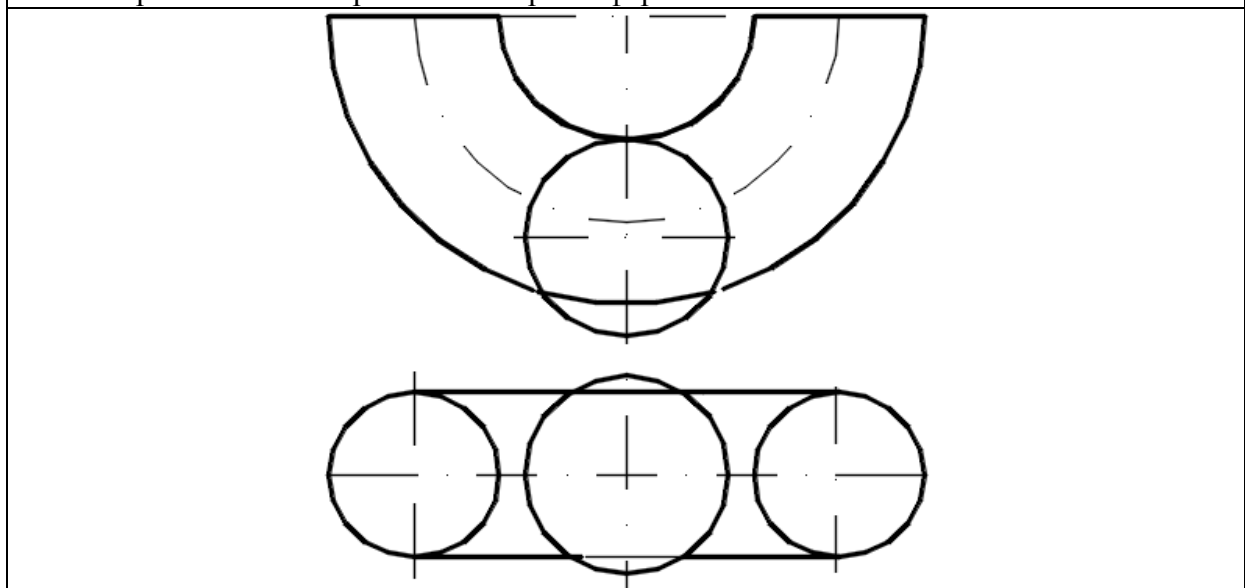
Построить сечение поверхностей геометрических тел плоскостями  
общего положения



Образец типового варианта проверочной работы  
 «Тема 8. Пересечение поверхностей: нахождение линии пересечения поверхностей вращения».  
 Построить линию пересечения тора и цилиндра.



Построить линию пересечения тора и сферы.

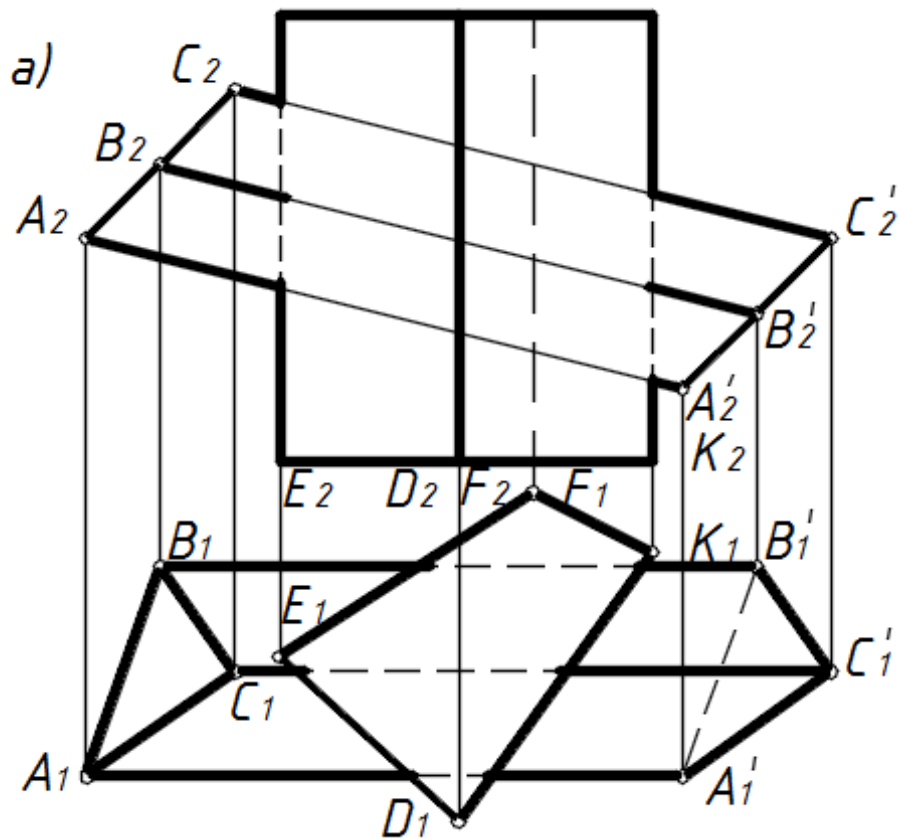


Образец типового варианта проверочной работы  
 «Тема 9. Пересечение поверхностей: нахождение линии пересечения гранных

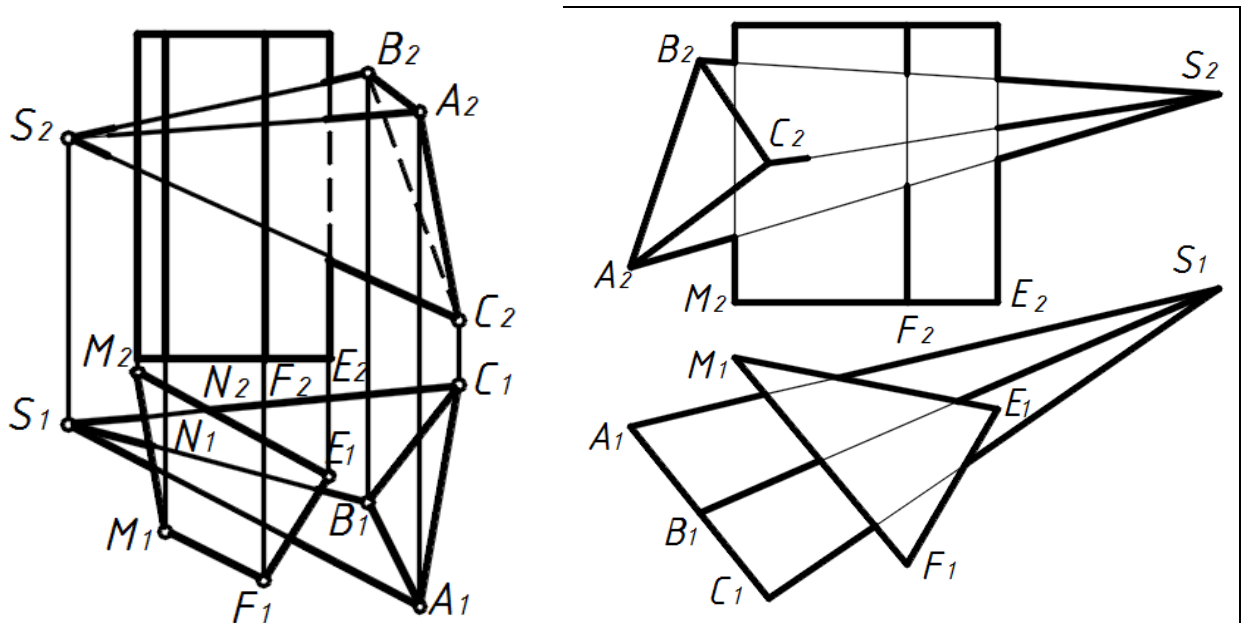


поверхностей».

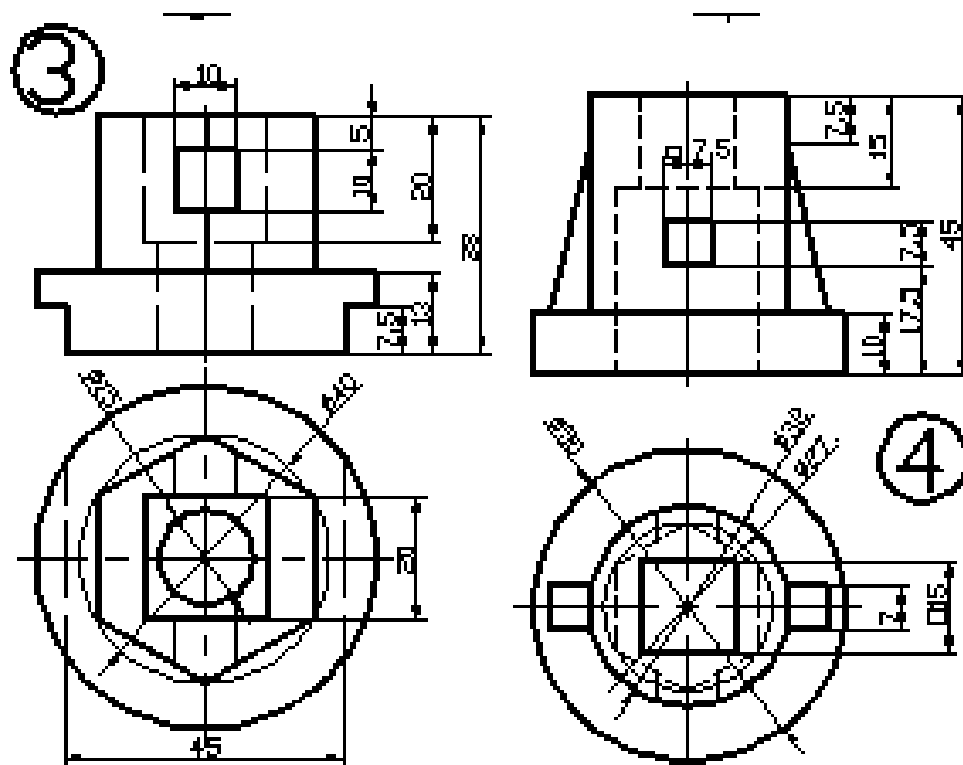
Построить линию пересечения прямой и наклонной призм.



Построить линию пересечения призмы и наклонной пирамиды.



Образец типового варианта проверочной работы  
«Тема 1. Проекционное черчение»



Образец типового варианта проверочной работы  
«Тема 2. Построение изометрии».

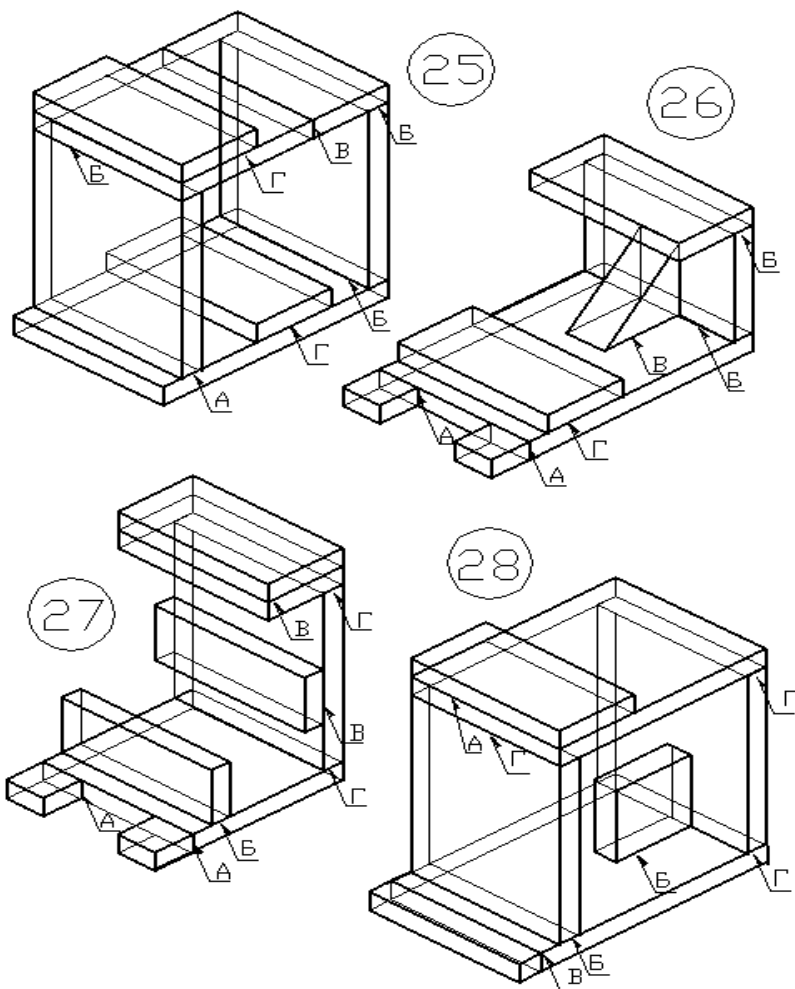
Построить изометрию детали раздела «Проекционное черчение» (тема 1) с выемкой  $\frac{1}{4}$ .

Образец типового варианта проверочной работы  
«Тема 3. Разъемные и неразъемные соединения. Классификация резьб. Соединение шпильчное. Соединение сварное».

Согласно своему варианту, выбирать исходные параметры диаметра резьбы  $d$  шпильки и присоединяемой детали  $A$  из таблицы. Выполнить расчеты по предлагаемым формулам согласно далее приводимому примеру.

Номер варианта	1	2	3	4	5	6	7	8	9	10	11	12
$d$	M24	M24	M30	M18	M24	M20	M24	M30	M16	M36	M24	M20
$A$	30	34	30	24	27	22	28	30	24	32	36	30

Вычертить чертеж сварного соединения в ортогональных проекциях, обозначить швы и подобрать марку электрода.



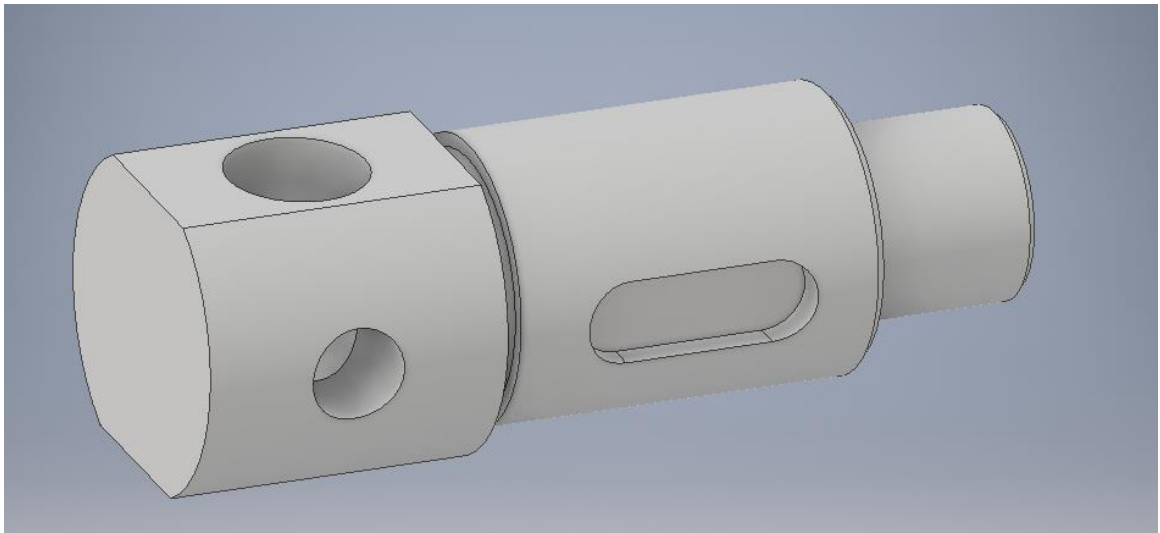
Образец типового варианта проверочной работы  
«Тема 4. Эскизирование. Эскиз технической детали».

На формате А4 выполнить эскиз технической детали с резьбой. Нанести размеры, написать материал изготовления.



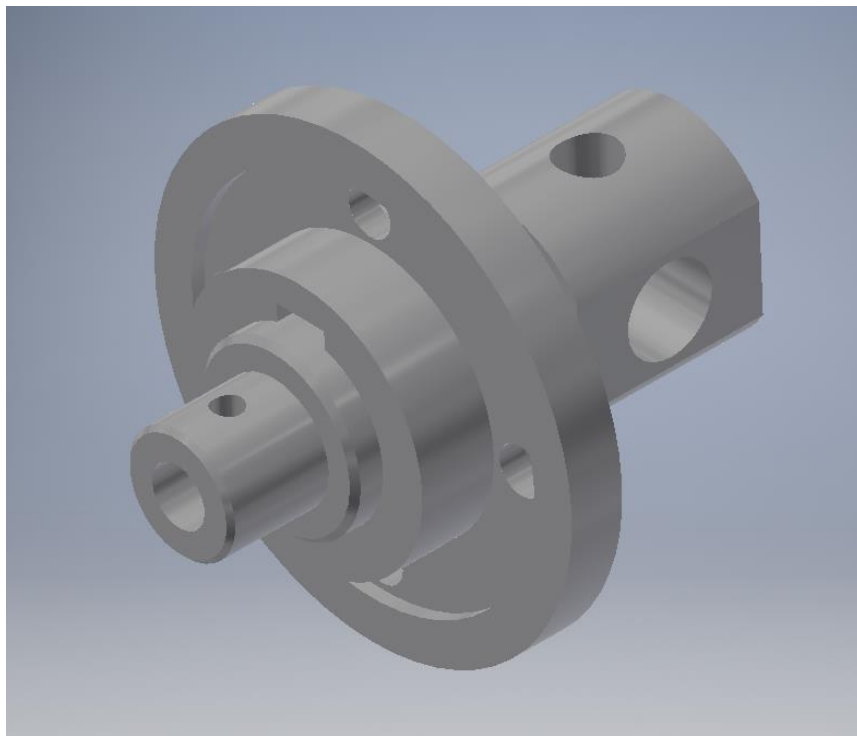
Образец типового варианта проверочной работы  
«Тема 5. Эскизирование. Эскиз вала».

По наглядному изображению вычертить эскиз вала.



Образец типового варианта проверочной работы  
«Тема 6. Выполнение сборочных соединений на примере соединения Вал-зубчатое колесо».

На основании эскиза вала рассчитать параметры зубчатого колеса и шпонки. Выполнить чертеж сборочного соединения. Нанести необходимые размеры.

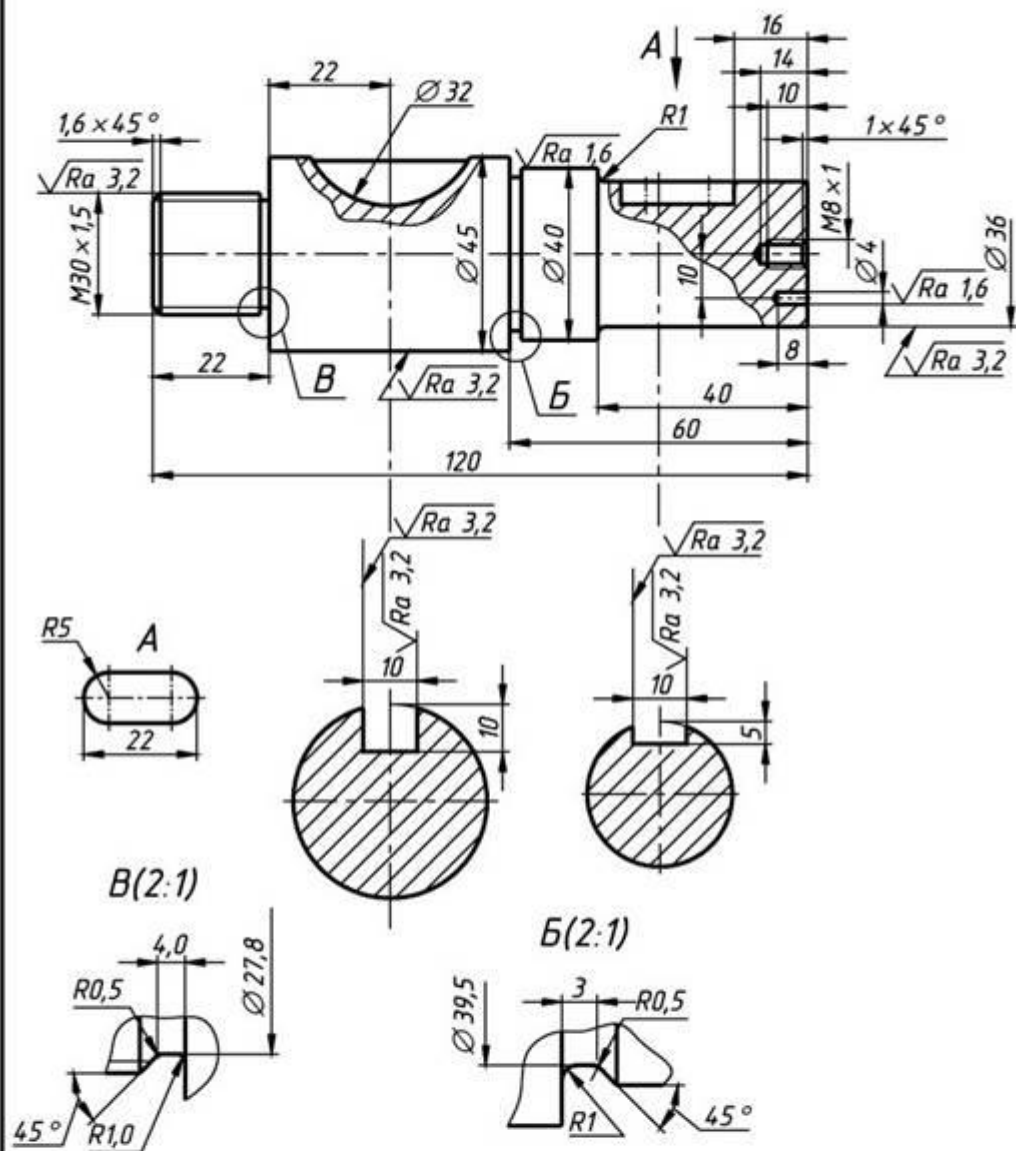


Образец типового варианта проверочной работы  
«Тема 7. Чтение и детализирование сборочных чертежей. Условности и упрощения, допускаемые на сборочных чертежах.»



X0 00 XXX XX

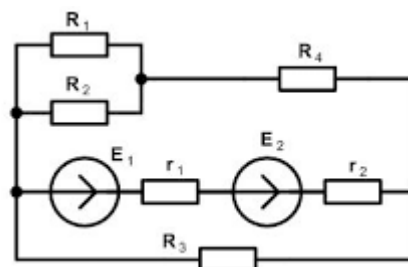
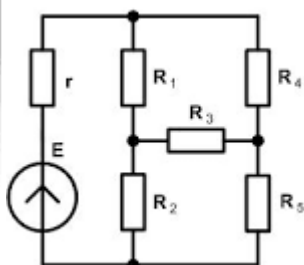
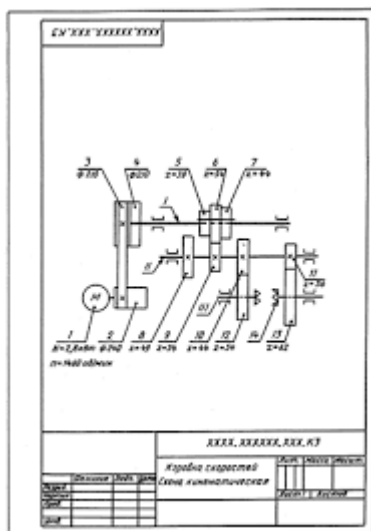
$\sqrt{Ra\ 6,3(\sqrt{)}$



					XX. XXX. 00. 0X			
Изм.	Лист	№ докум.	Подп.	Дата	Вал	Лит.	Масса	Масштаб
Разраб.						У		1:1
Проб.						Лист	Листов 1	
У. контр.								
Н. контр.					Сталь 45 ГОСТ 1050-88			
Утв.								

Рис. 10.1

Образец типового варианта проверочной работы  
 «Тема 9. Выполнение электрических схем.»



### 3.6 Перечень теоретических вопросов к зачету (для оценки знаний)

Проецирование прямой; плоскость; методы преобразования чертежа; поверхности; сечение поверхностей; пересечение поверхностей

1. Перечислить методы проецирования. В чём суть каждого из них.
2. Что означает понятие «ортогональный»? Что такое эпюр Монжа?
3. При каком положении относительно плоскостей проекций прямую называют прямой общего положения?
4. Как расположена прямая в системе П1, П2, П3, если все три проекции этой прямой равны между собой?
5. Какие прямые называются проецирующими? Перечислите их.
6. Какие прямые называются прямыми уровня? Перечислите их.
7. Перечислите случаи взаимного положения прямых. Можно ли по фронтальной и горизонтальной проекциям двух профильных прямых определить, параллельны ли между собой эти прямые?
8. В каком случае прямой угол проецируется в виде прямого угла?
9. В каком случае проекция тупого или острого угла обязательно является углом с тем же названием (тупой или острый)?
10. В каком случае проекция прямого угла равна нулю?
11. Перечислите способы задания плоскости на чертеже. Что такое след плоскости на плоскости проекций?
12. Как определить на чертеже, принадлежит ли прямая данной плоскости?
13. Как построить на чертеже точку, принадлежащую данной плоскости. Перечислите главные линии плоскости.
14. Характеристика плоскостей уровня
15. Дайте характеристику плоскости общего положения. Какие плоскости называются проецирующими?
16. Где располагается горизонтальная проекция любой системы точек, принадлежащей горизонтально-проецирующей плоскости?
17. Какие плоскости называются плоскостями уровня? Назовите их и дайте характеристику каждой из них.
18. Какое взаимное положение могут занимать две плоскости?
19. Каков признак параллельности двух плоскостей?
20. Служит ли признаком взаимного пересечения двух плоскостей пересечение хотя бы одной пары их одноименных следов?
21. В чём заключается в общем случае способ построения точки пересечения прямой с плоскостью?
22. В чём заключается общий способ построения линии пересечения двух плоскостей?

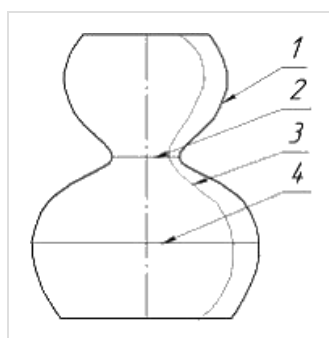
23. Какие Вы знаете виды пространственных форм? Как задают на чертеже поверхность пирамиды?
24. Что такое поверхность? Что называют очерком поверхности?
25. Как строят линию пересечения поверхности плоскостью?
26. Как надо провести плоскость чтобы пересечь коническую поверхность по прямым линиям?
27. Какие кривые получаются при пересечении конуса вращения плоскостями?
28. В чем заключается общий способ построения линии пересечения поверхностей?

### 3.7 Перечень типовых простых практических заданий к зачету (для оценки умений)

1. По заданному чертежу определить положение каждой прямой

1 	2 	3 	4 	
5 	6 	7 	8 	
Горизонтальная прямая уровня изображена на чертеже				
Фронтальная прямая уровня изображена на чертеже				
Профильная прямая уровня изображена на чертеже				
Горизонтально-проецирующая прямая изображена на чертеже				
Фронтально-проецирующая прямая изображена на чертеже				
Профильно-проецирующая прямая изображена на чертеже				
Прямая общего положения изображена на чертеже				

2. Установить соответствие



экватор

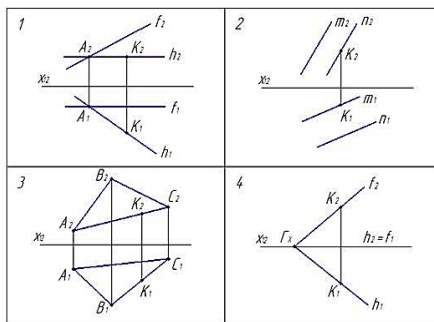
главный меридиан

горло

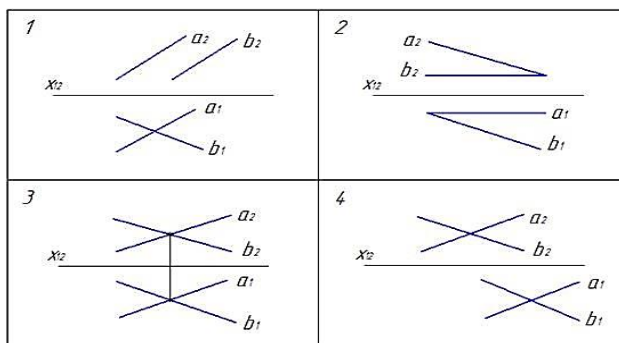
образующая



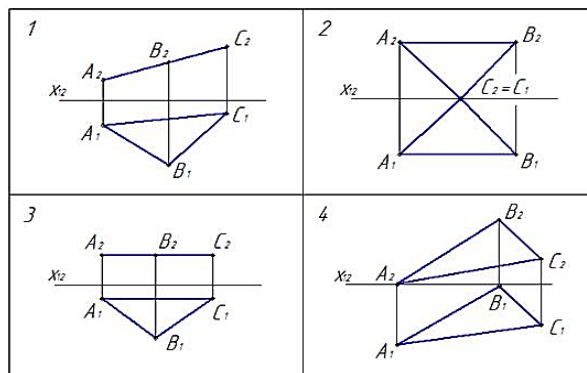
3. На каком эюре точка  $K$  принадлежит плоскости?



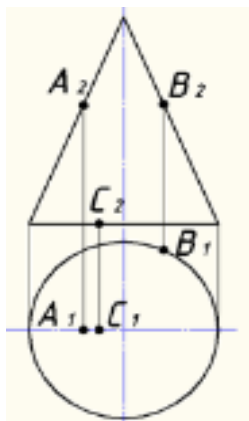
4. На каком эюре задана плоскость?



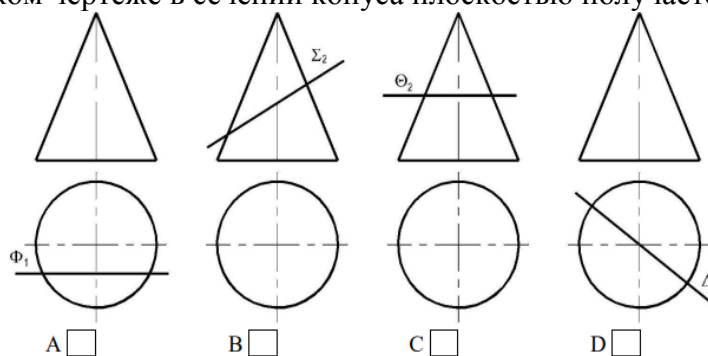
5. На каком эюре треугольник проецируется в натуральную величину?



6. Какая из точек А, В, С принадлежит поверхности конуса?



7. На каком чертеже в сечении конуса плоскостью получается эллипс?

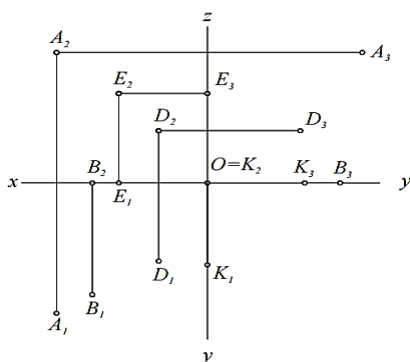


### 3.8 Перечень типовых практических заданий к зачету (для оценки навыков и (или) опыта деятельности)

1. По данному эпюру определить какая из точек наиболее удалена от фронтальной плоскости проекций?

1 – точка *A* 2 – точка *B* 3 – точка *D*

4 – точка *E* 5 – точка *K*



2. Плоскость, произвольно расположенная в пространстве (углы наклона этой плоскости не равны нулю или  $90^\circ$ ) называется \_\_\_\_\_

3. Проецирующая плоскость \_\_\_\_\_ одной из плоскостей проекций

4. Записать правильно алгоритм на построение точки пересечения прямой общего положения с плоскостью общего положения:

A - включить прямую общего положения в плоскость частного положения;

B - найти точку пересечения на пересечении заданной прямой и линии пересечения плоскостей;

C - определить линию пересечения плоскости частного положения и плоскости общего положения

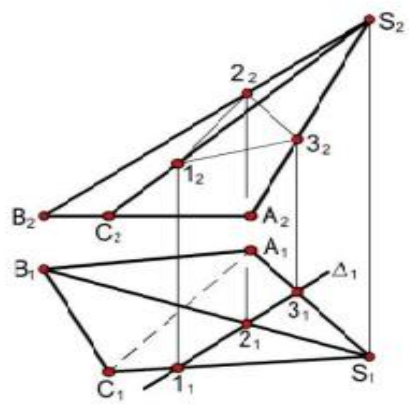
4. Какие из отрезков ломаной линии сечения являются невидимыми на фронтальной плоскости проекций?

5. A – только 1-2

6. B – 1-2 и 2-3

7. C – только 2-3

8. D – 1-2 и 1-3



#### 4. Методические материалы, определяющие процедуру оценивания знаний, умений, навыков и (или) опыта деятельности

В таблице приведены описания процедур проведения контрольно-оценочных мероприятий и процедур оценивания результатов обучения с помощью оценочных средств в соответствии с рабочей программой дисциплины.

Наименование оценочного средства	Описания процедуры проведения контрольно-оценочного мероприятия и процедуры оценивания результатов обучения
Расчетно-графическая работа (РГР)	Преподаватель не менее, чем за две недели до срока защиты РГР должен сообщить каждому обучающемуся номер варианта РГР. Задания РГР выложены в электронной информационно-образовательной среде ИрГУПС, доступной обучающемуся через его личный кабинет. РГР должна быть выполнена в установленный преподавателем срок и в соответствии с требованиями к оформлению РГР (текстовой и графической частей), сформулированными в Положении «Требования к оформлению текстовой и графической документации. Нормоконтроль» (в последней редакции). РГР в назначенный срок сдаются на проверку. Если предусмотрена устная защита РГР, то обучающийся объясняет решение задач, указанных преподавателем, и отвечает на его вопросы
Контрольная работа	Преподаватель на установочном занятии доводит до обучающихся: темы, количество заданий в контрольной работе. Контрольная работа должна быть выполнена в установленный срок и в соответствии с правилами к оформлению (текстовой и графической частей), сформулированными в Положении «Требования к оформлению текстовой и графической документации. Нормоконтроль» в последней редакции. Выполненная контрольная работа передается для проверки преподавателю в установленные сроки. Если контрольная работа выполнена не в соответствии с указаниями или не в полном объеме, она возвращается на доработку
Лабораторная работа	Защита лабораторных работ проводится во время лабораторных занятий. Во время проведения защиты лабораторной работы пользоваться учебниками, справочниками, конспектами лекций, тетрадями не разрешено. Преподаватель на лабораторной работе, предшествующей занятию проведения защиты лабораторной работы, доводит до обучающихся: номер защищаемой лабораторной работы, время на защиту лабораторной работы. Преподаватель информирует обучающихся о результатах защиты лабораторной работы сразу после ее контрольно-оценочного мероприятия
Проверочная работа	Проверочные работы, предусмотренные рабочей программой дисциплины, проводятся во время практических занятий. Вариантов проверочной работы по теме не менее двух. Во время выполнения проверочной работы разрешено пользоваться тетрадями для практических занятий. Преподаватель на практическом занятии, предшествующем занятию проведения проверочной работы, доводит до обучающихся тему проверочной работы, количество заданий в проверочной работе, время ее выполнения. Преподаватель информирует обучающихся о результатах проверки работы на следующем занятии после проведения проверочной работы; проверенные работы преподаватель возвращает обучающимся

Для организации и проведения промежуточной аттестации составляются типовые контрольные задания или иные материалы, необходимые для оценки знаний, умений, навыков и (или) опыта деятельности, характеризующих этапы формирования компетенций в процессе освоения образовательной программы.

Перечень теоретических вопросов и типовые практические задания разного уровня сложности для проведения промежуточной аттестации обучающиеся получают в начале семестра через электронную информационно-образовательную среду ИрГУПС (личный кабинет обучающегося).

#### Описание процедур проведения промежуточной аттестации в форме зачета и оценивания результатов обучения

При проведении промежуточной аттестации в форме зачета преподаватель может воспользоваться результатами текущего контроля успеваемости в течение семестра. С целью использования результатов текущего контроля успеваемости, преподаватель подсчитывает

среднюю оценку уровня сформированности компетенций обучающегося (сумма оценок, полученных обучающимся, делится на число оценок).

**Шкала и критерии оценивания уровня сформированности компетенций в результате изучения дисциплины при проведении промежуточной аттестации в форме зачета по результатам текущего контроля (без дополнительного аттестационного испытания)**

Средняя оценка уровня сформированности компетенций по результатам текущего контроля	Шкала оценивания
Оценка не менее 3,0 и нет ни одной неудовлетворительной оценки по текущему контролю	«зачтено»
Оценка менее 3,0 или получена хотя бы одна неудовлетворительная оценка по текущему контролю	«не зачтено»

Если оценка уровня сформированности компетенций обучающегося не соответствует критериям получения зачета без дополнительного аттестационного испытания, то промежуточная аттестация проводится в форме собеседования по перечню теоретических вопросов и типовых практических задач или в форме компьютерного тестирования.

Промежуточная аттестация в форме зачета с проведением аттестационного испытания проходит на последнем занятии по дисциплине.

При проведении промежуточной аттестации в форме компьютерного тестирования вариант тестового задания формируется из фонда тестовых заданий по дисциплине случайным образом, но с условием: 50 % заданий должны быть заданиями открытого типа и 50 % заданий – закрытого типа.