

ФЕДЕРАЛЬНОЕ АГЕНТСТВО ЖЕЛЕЗНОДОРОЖНОГО ТРАНСПОРТА

Федеральное государственное бюджетное образовательное учреждение  
высшего образования  
«Иркутский государственный университет путей сообщения»  
(ФГБОУ ВО ИРГУПС)

УТВЕРЖДЕНА  
приказом и.о. ректора  
от «07» июня 2021 г. № 79

## Б1.О.17 Начертательная геометрия и компьютерная графика

### рабочая программа дисциплины

Специальность/направление подготовки – 10.05.03 Информационная безопасность автоматизированных систем

Специализация/профиль – Безопасность открытых информационных систем

Квалификация выпускника – Специалист по защите информации

Форма и срок обучения – очная форма 5 лет, 6 месяцев

Кафедра-разработчик программы – Управление качеством и инженерная графика

Общая трудоемкость в з.е. – 3  
Часов по учебному плану (УП) – 108

Формы промежуточной аттестации  
очная форма обучения:  
зачет 1 семестр

#### Очная форма обучения

#### Распределение часов дисциплины по семестрам

Семестр	1	Итого
Вид занятий	Часов по УП	Часов по УП
<b>Аудиторная контактная работа по видам учебных занятий/ в т.ч. в форме ПП*</b>	51	<b>51</b>
– лекции		
– практические (семинарские)		
– лабораторные	51	<b>51</b>
<b>Самостоятельная работа</b>	57	<b>57</b>
<b>Итого</b>	108	<b>108</b>

ИРКУТСК

Электронный документ выгружен из ЕИС ФГБОУ ВО ИРГУПС и соответствует оригиналу

Подписант ФГБОУ ВО ИРГУПС Трофимов Ю.А.

00a73c5b7b623a969ccad43a81ab346d50 с 08.12.2022 14:32 по 02.03.2024 14:32 GMT+03:00

Подпись соответствует файлу документа



Рабочая программа дисциплины разработана в соответствии с федеральным государственным образовательным стандартом высшего образования – специалитет по специальности 10.05.03 Информационная безопасность автоматизированных систем утвержденным Приказом Минобрнауки России от от 26.11.2020 № 1457.

Программу составил(и):  
к.т.н., -, доцент, С.Р. Татарникова

Рабочая программа рассмотрена и одобрена для использования в учебном процессе на заседании кафедры «Управление качеством и инженерная графика», протокол от «7» июня 2021 г. № 9

Зав. кафедрой, к.т.н, доцент

Е.Д. Молчанова

СОГЛАСОВАНО

Кафедра «Информационные системы и защита информации», протокол от «4» июня 2021 г. № 11-2

Зав. кафедрой, к.э.н., доцент

Т.К. Кириллова

<b>1 ЦЕЛЬ И ЗАДАЧА ДИСЦИПЛИНЫ</b>	
<b>1.1 Цель дисциплины</b>	
1	обучение обучающегося пространственному воображению, конструкторско-геометрическому мышлению, способности к анализу и синтезу пространственных форм и отношений на основе графических моделей пространства
<b>1.2 Задача дисциплины</b>	
1	знать необходимость применения стандартов ЕСКД, применять знания для чтения конструкторских документов, владеть способами построения чертежей
<b>1.3 Цель воспитания и задачи воспитательной работы в рамках дисциплины</b>	
Профессионально-трудовое воспитание обучающихся	
Цель профессионально-трудового воспитания – формирование у обучающихся осознанной профессиональной ориентации, понимания общественного смысла труда и значимости его для себя лично, ответственного, сознательного и творческого отношения к будущей деятельности, профессиональной этики, способности предвидеть изменения, которые могут возникнуть в профессиональной деятельности, и умению работать в изменённых, вновь созданных условиях труда.	
Цель достигается по мере решения в единстве следующих задач:	
– формирование сознательного отношения к выбранной профессии;	
– воспитание чести, гордости, любви к профессии, сознательного отношения к профессиональному долгу, понимаемому как личная ответственность и обязанность;	
– формирование психологии профессионала;	
– формирование профессиональной культуры, этики профессионального общения;	
– формирование социальной компетентности и другие задачи, связанные с имиджем профессии и авторитетом транспортной отрасли	

<b>2 МЕСТО ДИСЦИПЛИНЫ В СТРУКТУРЕ ОПОП</b>	
Блок/часть ОПОП	Блок 1. Дисциплины / Обязательная часть
<b>2.1 Дисциплины и практики, на которых основывается изучение данной дисциплины</b>	
1	Дисциплина изучается на начальном этапе формирования компетенции
<b>2.2 Дисциплины и практики, для которых изучение данной дисциплины необходимо как предшествующее</b>	
1	Б1.О.53 Теория и практика защиты информации в автоматизированных системах железнодорожного транспорта
2	Б3.01(Д) Подготовка к процедуре защиты выпускной квалификационной работы
3	Б3.02(Д) Защита выпускной квалификационной работы
4	ФТД.02 Основы научных исследований

<b>3 ПЛАНИРУЕМЫЕ РЕЗУЛЬТАТЫ ОБУЧЕНИЯ ПО ДИСЦИПЛИНЕ, СООТНЕСЕННЫЕ С ТРЕБОВАНИЯМИ К РЕЗУЛЬТАТАМ ОСВОЕНИЯ ОБРАЗОВАТЕЛЬНОЙ ПРОГРАММЫ</b>		
Код и наименование компетенции	Код и наименование индикатора достижения компетенции	Планируемые результаты обучения
ОПК-8 Способен применять методы научных исследований при проведении разработок в области защиты информации в автоматизированных системах	ОПК-8.3 Владеет навыками обработки полученных результатов в области защиты информации в автоматизированных системах	Знать: необходимость применения стандартов ЕСКД при разрабатывании научно-технической документации; требования по применению стандартов при разрабатывании научно-технической документации, подготовке научно-технических отчетов; знать ГОСТы, необходимые для чтения, разрабатывания научно-технической документации и подготовке научно-технических отчетов, обзоров, публикаций по результатам выполненных работ
		Уметь: применять систему фундаментальных знаний (математических, естественнонаучных, инженерных и экономических) для разрабатывания научно-технической документации; применять систему фундаментальных знаний (математических, естественнонаучных, инженерных и экономических) для разрабатывания научно-технической документации и подготовке научно-технических отчетов; применять систему фундаментальных знаний (математических, естественнонаучных, инженерных и экономических)

		для чтения и разработки научно-технической документации, и подготовке научно-технических отчетов, обзоров, публикаций по результатам выполненных работ
		Владеть: методами чтения чертежей при разработке научно-технической документации; способами построения чертежей для разработки научно-технической документации и подготовке научных отчетов; методикой оптимального построения чертежей, применяя систему фундаментальных знаний при разработке научно-технической документации и подготовке научных отчетов, обзоров, публикаций по результатам выполненных работ

#### 4 СТРУКТУРА И СОДЕРЖАНИЕ ДИСЦИПЛИНЫ

Код	Наименование разделов, тем и видов работ	Очная форма				*Код индикатора достижения компетенции
		Семестр	Часы			
			Лек	Пр	Лаб	
<b>1.0</b>	<b>Раздел 1. Компьютерная графика.</b>					
1.1	Начало работы, общие сведения. Пользовательский интерфейс. Линейные объекты	1		8	10	ОПК-8.3
1.2	3D моделирование	1		14	10	ОПК-8.3
<b>2.0</b>	<b>Раздел 2. Начертательная геометрия.</b>					
2.1	. Методы проецирования. Проецирование точка, прямой, плоскости	1		4	6	ОПК-8.3
2.2	Поверхности. Сечение поверхности плоскостью	1		6	8	ОПК-8.3
2.3	Пересечение поверхностей	1		4	6	ОПК-8.3
<b>3.0</b>	<b>Раздел 3. Инженерная графика.</b>					
3.1	Построение проекционного чертежа	1		4	6	ОПК-8.3
3.2	Виды соединений. Резьбы. Соединение болтовое	1		6	6	ОПК-8.3
3.3	Конструкторская документация. Спецификация	1		2	2	ОПК-8.3
3.4	Правила выполнения схемы электрической принципиальной	1		3	3	ОПК-8.3
	Форма промежуточной аттестации – зачет	1				ОПК-8.3
	Итого часов (без учёта часов на промежуточную аттестацию)			51	57	

#### 5 ФОНД ОЦЕНОЧНЫХ СРЕДСТВ ДЛЯ ПРОВЕДЕНИЯ ТЕКУЩЕГО КОНТРОЛЯ УСПЕВАЕМОСТИ И ПРОМЕЖУТОЧНОЙ АТТЕСТАЦИИ ОБУЧАЮЩИХСЯ ПО ДИСЦИПЛИНЕ

Фонд оценочных средств для проведения текущего контроля успеваемости и промежуточной аттестации по дисциплине оформлен в виде приложения № 1 к рабочей программе дисциплины и размещен в электронной информационно-образовательной среде Университета, доступной обучающемуся через его личный кабинет

#### 6 УЧЕБНО-МЕТОДИЧЕСКОЕ И ИНФОРМАЦИОННОЕ ОБЕСПЕЧЕНИЕ ДИСЦИПЛИНЫ

##### 6.1 Учебная литература

##### 6.1.1 Основная литература

	Библиографическое описание	Кол-во экз. в библиотеке/онлайн
6.1.1.1	Гордон, В. О. Курс начертательной геометрии : учеб. пособие - Изд. 28-е, стер. / В. О. Гордон, М. А. Семенцов-Огиевский. М. : Высш. шк., 2008. - 272с.	56
6.1.1.2	Лагерь, А. И. Инженерная графика : учеб. для вузов - 2-е изд., перераб. и доп. / А. И. Лагерь. М. : Высш. шк., 2003. - 270с.	32
6.1.1.3	Сорокин, А. А. Инженерная графика в вопросах и ответах : учебное пособие / А. А. Сорокин. Оренбург : Оренбургский ГАУ, 2017. - 216с. - Текст:	Онлайн

	электронный. - URL: <a href="https://e.lanbook.com/book/134431">https://e.lanbook.com/book/134431</a> (дата обращения: 19.04.2023)	
<b>6.1.2 Дополнительная литература</b>		
	Библиографическое описание	Кол-во экз. в библиотеке/онлайн
6.1.2.1	Корабель, И. В. Начертательная геометрия в примерах и задачах : учебно-методическое пособие / И. В. Корабель, Н. Г. Кочергина. Иркутск : ИрГУПС, 2021. - 120с. - Текст: электронный. - URL: <a href="https://e.lanbook.com/book/276491">https://e.lanbook.com/book/276491</a> (дата обращения: 19.04.2023)	Онлайн
6.1.2.2	Матиенко, Л. В. Начертательная геометрия : / Л. В. Матиенко, С. Р. Татарникова. Иркутск : ИрГУПС, 2019. - 48с. - Текст: электронный. - URL: <a href="https://e.lanbook.com/book/157933">https://e.lanbook.com/book/157933</a> (дата обращения: 19.04.2023)	Онлайн
6.1.2.3	Матиенко, Л. В. Основные правила оформления чертежей : метод. указания для самостоят. работы по дисциплине "Инженерная графика" для студентов 1 курса всех специальностей / Федер. агентство ж.-д. трансп., Иркут. гос. ун-т путей сообщ.. Иркутск : ИрГУПС, 2009. - 31с.	89
6.1.2.4	Татарникова, С. Р. AutoCAD - 2D рисование : практикум / С. Р. Татарникова, Л.В.Матиенко. Иркутск : ИрГУПС, 2016. - 52с.	182
<b>6.1.3 Учебно-методические разработки (в т. ч. для самостоятельной работы обучающихся)</b>		
	Библиографическое описание	Кол-во экз. в библиотеке/онлайн
6.1.3.1	Татарникова, С.Р. Методические указания по изучению дисциплины Б1.О.17 Начертательная геометрия и компьютерная графика по специальности 10.05.03 Информационная безопасность автоматизированных систем, специализация N 5 "Безопасность открытых информационных систем" / С. Р. Татарникова ; ИрГУПС. – Иркутск : ИрГУПС, 2023. – 13 с. - Текст: электронный. - URL: <a href="https://www.irgups.ru/eis/for_site/umkd_files/mu_3570_1529_2021_1_signed.pdf">https://www.irgups.ru/eis/for_site/umkd_files/mu_3570_1529_2021_1_signed.pdf</a>	Онлайн
<b>6.2 Ресурсы информационно-телекоммуникационной сети «Интернет»</b>		
<b>6.3 Программное обеспечение и информационные справочные системы</b>		
<b>6.3.1 Базовое программное обеспечение</b>		
6.3.1.1	Microsoft Windows Professional 10, государственный контракт от 20.07.2021 № 0334100010021000013-01	
6.3.1.2	Microsoft Office Russian 2010, государственный контракт от 20.07.2021 № 0334100010021000013-01	
6.3.1.3	FoxitReader, свободно распространяемое программное обеспечение <a href="http://free-software.com.ua/pdf-viewer/foxit-reader/">http://free-software.com.ua/pdf-viewer/foxit-reader/</a>	
6.3.1.4	Adobe Acrobat Reader DC свободно распространяемое программное обеспечение <a href="https://get.adobe.com/ru/reader/enterprise/">https://get.adobe.com/ru/reader/enterprise/</a>	
6.3.1.5	Яндекс. Браузер. Прикладное программное обеспечение общего назначения, Офисные приложения, лицензия – свободно распространяемое программное обеспечение по лицензии BSD License	
<b>6.3.2 Специализированное программное обеспечение</b>		
6.3.2.1	Учебный комплект программного обеспечения КОМПАС-3D v11, образовательная лицензия <a href="https://kompas.ru/kompas-educational/about/">https://kompas.ru/kompas-educational/about/</a> Учебный комплект программного обеспечения КОМПАС-3D Лоцман v11, образовательная лицензия <a href="https://kompas.ru/kompas-educational/about/">https://kompas.ru/kompas-educational/about/</a>	
<b>6.3.3 Информационные справочные системы</b>		
6.3.3.1	Не предусмотрены	
<b>6.4 Правовые и нормативные документы</b>		
6.4.1	Не предусмотрены	

<b>7 ОПИСАНИЕ МАТЕРИАЛЬНО-ТЕХНИЧЕСКОЙ БАЗЫ, НЕОБХОДИМОЙ ДЛЯ ОСУЩЕСТВЛЕНИЯ УЧЕБНОГО ПРОЦЕССА ПО ДИСЦИПЛИНЕ</b>	
1	Корпуса А, Б, В, Г, Д, Е ИрГУПС находятся по адресу г. Иркутск, ул. Чернышевского, д. 15; корпус Л ИрГУПС находится – по адресу г. Иркутск, ул. Лермонтова, д.80
2	Учебная аудитория Д-822 для проведения лекционных и практических занятий, лабораторных работ, групповых и индивидуальных консультаций, курсового проектирования (выполнения курсовых работ), текущего контроля и промежуточной аттестации. Основное оборудование: специализированная мебель, мультимедиапроектор, экран, (ноутбук переносной). Для проведения занятий имеются учебно-наглядные пособия (презентации, плакаты).

3	Учебная аудитория Д-821 для проведения лекционных и практических занятий, лабораторных работ, групповых и индивидуальных консультаций, курсового проектирования (выполнения курсовых работ), текущего контроля и промежуточной аттестации. Основное оборудование: специализированная мебель, интерактивная доска, компьютер. Для проведения занятий имеются учебно-наглядные пособия (презентации, плакаты).
4	Учебная аудитория Д-818 для проведения практических занятий, лабораторных работ, групповых и индивидуальных консультаций, курсового проектирования (выполнения курсовых работ), текущего контроля и промежуточной аттестации. Основное оборудование: специализированная мебель, компьютеры с подключением к сети Интернет, обеспечивающие доступ в электронную информационно-образовательную среду ИрГУПС, учебно-наглядные пособия (презентации, плакаты).
5	Помещения для самостоятельной работы обучающихся оснащены компьютерной техникой, подключенной к информационно-телекоммуникационной сети «Интернет», и обеспечены доступом в электронную информационно-образовательную среду ИрГУПС. Помещения для самостоятельной работы обучающихся: – читальные залы; – учебные залы вычислительной техники А-401, А-509, А-513, А-516, Д-501, Д-503, Д-505, Д-507; – помещения для хранения и профилактического обслуживания учебного оборудования – А-521

## 8 МЕТОДИЧЕСКИЕ УКАЗАНИЯ ДЛЯ ОБУЧАЮЩИХСЯ ПО ОСВОЕНИЮ ДИСЦИПЛИНЫ

Вид учебной деятельности	Организация учебной деятельности обучающегося
Лабораторная работа	<p>Основной целью лабораторных работ является теоретическое обоснование, наглядное и/или экспериментальное подтверждение и/или проверка существенных теоретических положений (законов, закономерностей) анализ существующих методик и методов их реализации и т.д. Они занимают преимущественное место при изучении дисциплин обязательной части и части, формируемой участниками образовательных отношений Блока 1.</p> <p>Исходя из цели, содержанием лабораторных работ могут быть:</p> <ul style="list-style-type: none"> <li>- экспериментальная проверка формул, методик расчета;</li> <li>- проведение натурных измерений свойств, рабочих параметров, режимов работы при помощи лабораторного оборудования и/или стендов и макетов;</li> <li>- ознакомление, анализ и теоретические выкладки по устройству, принципу действия и способам обслуживания аппаратов, деталей машин, механизмов, процессов, протекающих в них при этом и т.д.;</li> <li>- наглядная графическая интерпретация чертежей, схем, объемных поверхностей и т.д., воспроизводимых с помощью специализированного программного обеспечения;</li> <li>- имитационное моделирование процессов, протекающих в сложных химических, физических, механических, электрических и пр. объектах;</li> <li>- наглядное представление о работе персонала конкретной организации или подразделения ОАО «РЖД» посредством моделирования штатных и внештатных ситуаций в виртуальных специализированных АРМ (автоматизированных рабочих мест);</li> <li>- установление и подтверждение закономерностей (путем сравнения проведенного эксперимента и рассчитанных значений) и т.д.;</li> <li>- ознакомление с методиками проведения экспериментов, наглядным устройством стенд-макетов и пр.;</li> <li>- установление свойств веществ, их качественных и количественных характеристик;</li> <li>- анализ различных характеристик процессов, в том числе производственных и иных процессов;</li> <li>- расчет параметров различных явлений и процессов, смоделировать которые не возможно в реальных условиях (например, чрезвычайные ситуации и пр.);</li> <li>- наблюдение развития явлений, процессов и др.</li> </ul> <p>Допускается иное содержание лабораторных работ, если это будет способствовать реализации целей и задач дисциплины и формированию соответствующих компетенций.</p> <p>По характеру выполняемых лабораторных работ возможны:</p> <ul style="list-style-type: none"> <li>- ознакомительные работы, используемые для закрепления изученного теоретического материала;</li> <li>- аналитические работы, используемые для получения новой информации на основе формализованных методов;</li> <li>- творческие работы, ориентированные на самостоятельный выбор подходов решения задач.</li> </ul>

	<p>Прежде, чем приступить к лабораторным занятиям, обучающимся необходимо повторить теоретический материал по теме работы. Каждая лабораторная работа оснащена методическими указаниями, разработанными преподавателями, ведущими дисциплину</p>
<p>Самостоятельная работа</p>	<p>Обучение по дисциплине «Начертательная геометрия и компьютерная графика» предусматривает активную самостоятельную работу обучающегося. В разделе 4 рабочей программы, который называется «Структура и содержание дисциплины», все часы самостоятельной работы расписаны по темам и вопросам, а также указана необходимая учебная литература: обучающийся изучает учебный материал, разбирает примеры и решает разноуровневые задачи в рамках выполнения как общих домашних заданий, так и индивидуальных домашних заданий (ИДЗ) и других видов работ, предусмотренных рабочей программой дисциплины. При выполнении домашних заданий обучающемуся следует обратиться к задачам, решенным на предыдущих практических занятиях, решенным домашним работам, а также к примерам, приводимым лектором. Если этого будет недостаточно для выполнения всей работы можно дополнительно воспользоваться учебными пособиями, приведенными в разделе 6.1 «Учебная литература». Если, несмотря на изученный материал, задание выполнить не удастся, то в обязательном порядке необходимо посетить консультацию преподавателя, ведущего практические занятия, и/или консультацию лектора.</p> <p>Домашние задания, индивидуальные домашние задания и другие работы, предусмотренные рабочей программой дисциплины должны быть выполнены обучающимся в установленные преподавателем сроки в соответствии с требованиями к оформлению текстовой и графической документации, сформулированным в Положении «Требования к оформлению текстовой и графической документации. Нормоконтроль»</p>
<p>Комплекс учебно-методических материалов по всем видам учебной деятельности, предусмотренным рабочей программой дисциплины (модуля), размещен в электронной информационно-образовательной среде ИрГУПС, доступной обучающемуся через его личный кабинет</p>	

# **Приложение № 1 к рабочей программе**

## **ФОНД ОЦЕНОЧНЫХ СРЕДСТВ**

**для проведения текущего контроля успеваемости  
и промежуточной аттестации**



## 1. Общие положения

Фонд оценочных средств (ФОС) является составной частью нормативно-методического обеспечения системы оценки качества освоения обучающимися образовательной программы.

Фонд оценочных средств предназначен для использования обучающимися, преподавателями, администрацией ИрГУПС, а также сторонними образовательными организациями для оценивания качества освоения образовательной программы и уровня сформированности компетенций у обучающихся.

Задачами ФОС являются:

- оценка достижений обучающихся в процессе изучения дисциплины;
- обеспечение соответствия результатов обучения задачам будущей профессиональной деятельности через совершенствование традиционных и внедрение инновационных методов обучения в образовательный процесс;
- самоподготовка и самоконтроль обучающихся в процессе обучения.

Фонд оценочных средств сформирован на основе ключевых принципов оценивания: валидность, надежность, объективность, эффективность.

Для оценки уровня сформированности компетенций используется трехуровневая система:

- минимальный уровень освоения, обязательный для всех обучающихся по завершению освоения образовательной программы; дает общее представление о виде деятельности, основных закономерностях функционирования объектов профессиональной деятельности, методов и алгоритмов решения практических задач;

- базовый уровень освоения, превышение минимальных характеристик сформированности компетенций; позволяет решать типовые задачи, принимать профессиональные и управленческие решения по известным алгоритмам, правилам и методикам;

- высокий уровень освоения, максимально возможная выраженность характеристик компетенций; предполагает готовность решать практические задачи повышенной сложности, нетиповые задачи, принимать профессиональные и управленческие решения в условиях неполной определенности, при недостаточном документальном, нормативном и методическом обеспечении.

## 2. Перечень компетенций, в формировании которых участвует дисциплина.

### Программа контрольно-оценочных мероприятий. Показатели оценивания компетенций, критерии оценки

Дисциплина «Начертательная геометрия и компьютерная графика» участвует в формировании компетенций:

ОПК-8. Способен применять методы научных исследований при проведении разработок в области защиты информации в автоматизированных системах

#### Программа контрольно-оценочных мероприятий очная форма обучения

№	Наименование контрольно-оценочного мероприятия	Объект контроля	Код индикатора достижения компетенции	Наименование оценочного средства (форма проведения*)
<b>1 семестр</b>				
<b>1.0</b>	<b>Раздел 1. Компьютерная графика</b>			
1.1	Текущий контроль	Начало работы, общие сведения. Пользовательский интерфейс. Линейные объекты	ОПК-8.3	Лабораторная работа (письменно/устно)
1.2	Текущий контроль	3D моделирование	ОПК-8.3	Лабораторная работа (письменно/устно)
<b>2.0</b>	<b>Раздел 2. Начертательная геометрия</b>			
2.1	Текущий контроль	. Методы проецирования. Проецирование точка, прямой, плоскости	ОПК-8.3	Лабораторная работа (письменно/устно)
2.2	Текущий контроль	Поверхности. Сечение поверхности плоскостью	ОПК-8.3	Лабораторная работа (письменно/устно)
2.3	Текущий контроль	Пересечение поверхностей	ОПК-8.3	Лабораторная работа (письменно/устно)
<b>3.0</b>	<b>Раздел 3. Инженерная графика</b>			
3.1	Текущий контроль	Построение проекционного чертежа	ОПК-8.3	Лабораторная работа (письменно/устно)
3.2	Текущий контроль	Виды соединений. Резьбы. Соединение болтовое	ОПК-8.3	Лабораторная работа (письменно/устно) Расчетно-графическая работа (РГР) (письменно)
3.3	Текущий контроль	Конструкторская документация. Спецификация	ОПК-8.3	Лабораторная работа (письменно/устно)
3.4	Текущий контроль	Правила выполнения схемы электрической принципиальной	ОПК-8.3	Лабораторная работа (письменно/устно)
	Промежуточная аттестация	Компьютерная графика. Начертательная геометрия. Инженерная графика.	ОПК-8.3	Зачет (собеседование) Зачет - тестирование (компьютерные технологии)

\*Форма проведения контрольно-оценочного мероприятия: устно, письменно, компьютерные технологии.

#### Описание показателей и критериев оценивания компетенций.

##### Описание шкал оценивания

Контроль качества освоения дисциплины включает в себя текущий контроль успеваемости и промежуточную аттестацию. Текущий контроль успеваемости и промежуточная аттестация обучающихся проводятся в целях установления соответствия достижений обучающихся поэтапным требованиям образовательной программы к результатам обучения и формирования компетенций.

Текущий контроль успеваемости – основной вид систематической проверки знаний, умений, навыков обучающихся. Задача текущего контроля – оперативное и регулярное управление учебной деятельностью обучающихся на основе обратной связи и корректировки.

Результаты оценивания учитываются в виде средней оценки при проведении промежуточной аттестации.

Для оценивания результатов обучения используется четырехбалльная шкала: «отлично», «хорошо», «удовлетворительно», «неудовлетворительно» и двухбалльная шкала: «зачтено», «не зачтено».

Перечень оценочных средств, используемых для оценивания компетенций, а также краткая характеристика этих средств приведены в таблице.

#### Текущий контроль

№	Наименование оценочного средства	Краткая характеристика оценочного средства	Представление оценочного средства в ФОС
1	Расчетно-графическая работа (РГР) (письменно)	Средство для проверки умений применять полученные знания по заранее определенной методике для решения задач или заданий по разделу дисциплины. Может быть использовано для оценки знаний, умений, навыков и (или) опыта деятельности обучающихся	Типовое задание для выполнения расчетно-графической работы по разделам/темам дисциплины
2	Лабораторная работа	Средство, позволяющее оценить умение обучающегося письменно/устно излагать суть поставленной задачи, самостоятельно применять стандартные методы решения поставленной задачи с использованием имеющейся лабораторной базы, проводить анализ полученного результата работы. Может быть использовано для оценки умений, навыков и (или) опыта деятельности обучающихся	Образец задания для выполнения лабораторной работы и примерный перечень вопросов для ее защиты

#### Промежуточная аттестация

№	Наименование оценочного средства	Краткая характеристика оценочного средства	Представление оценочного средства в ФОС
1	Зачет	Средство, позволяющее оценить знания, умения, навыков и (или) опыта деятельности обучающегося по дисциплине. Может быть использовано для оценки знаний, умений, навыков и (или) опыта деятельности обучающихся	Перечень теоретических вопросов и практических заданий к зачету
2	Тест – промежуточная аттестация в форме зачета	Система автоматизированного контроля освоения компетенций (части компетенций) обучающимся по дисциплине (модулю) с использованием информационно-коммуникационных технологий. Может быть использовано для оценки знаний, умений, навыков и (или) опыта деятельности обучающихся	Фонд тестовых заданий

#### Критерии и шкалы оценивания компетенций в результате изучения дисциплины при проведении промежуточной аттестации в форме зачета. Шкала оценивания уровня освоения компетенций

Шкала оценивания	Критерии оценивания	Уровень освоения компетенции
«зачтено»	Обучающийся правильно ответил на теоретические вопросы. Показал отличные знания в рамках учебного материала. Правильно выполнил практические задания. Показал отличные умения и владения навыками применения полученных знаний и умений при решении задач в рамках учебного материала. Ответил на все дополнительные вопросы	Высокий
	Обучающийся с небольшими неточностями ответил на теоретические вопросы. Показал хорошие знания в	Базовый

	рамках учебного материала. С небольшими неточностями выполнил практические задания. Показал хорошие умения и владения навыками применения полученных знаний и умений при решении задач в рамках учебного материала. Ответил на большинство дополнительных вопросов	
	Обучающийся с существенными неточностями ответил на теоретические вопросы. Показал удовлетворительные знания в рамках учебного материала. С существенными неточностями выполнил практические задания. Показал удовлетворительные умения и владения навыками применения полученных знаний и умений при решении задач в рамках учебного материала. Допустил много неточностей при ответе на дополнительные вопросы	Минимальный
«не зачтено»	Обучающийся при ответе на теоретические вопросы и при выполнении практических заданий продемонстрировал недостаточный уровень знаний и умений при решении задач в рамках учебного материала. При ответах на дополнительные вопросы было допущено множество неправильных ответов	Компетенция не сформирована

### Тест – промежуточная аттестация в форме зачета

Шкала оценивания	Критерии оценивания
«зачтено»	Обучающийся верно ответил на 70 % и более тестовых заданий при прохождении тестирования
«не зачтено»	Обучающийся верно ответил на 69 % и менее тестовых заданий при прохождении тестирования

### Критерии и шкалы оценивания результатов обучения при проведении текущего контроля успеваемости

#### Расчетно-графическая работа (РГР)

Шкалы оценивания	Критерии оценивания
«отлично»	Обучающийся полностью и правильно выполнил задание РГР. Показал отличные знания, умения и владения навыками применения их при решении задач в рамках усвоенного учебного материала. РГР оформлена аккуратно и в соответствии с предъявляемыми требованиями
«хорошо»	«зачтено» Обучающийся выполнил задание РГР с небольшими неточностями. Показал хорошие знания, умения и владения навыками применения их при решении задач в рамках усвоенного учебного материала. Есть недостатки в оформлении РГР
«удовлетворительно»	Обучающийся выполнил задание РГР с существенными неточностями. Показал удовлетворительные знания, умения и владения навыками применения их при решении задач в рамках усвоенного учебного материала. Качество оформления РГР имеет недостаточный уровень
«неудовлетворительно»	«не зачтено» При выполнении РГР обучающийся продемонстрировал недостаточный уровень знаний, умений и владения ими при решении задач в рамках усвоенного учебного материала

#### Лабораторная работа

Шкалы оценивания	Критерии оценивания
«отлично»	«зачтено» Лабораторная работа выполнена в обозначенный преподавателем срок, письменный отчет без замечаний. Лабораторная работа выполнена обучающимся в полном объеме с соблюдением необходимой последовательности. Обучающийся работал полностью самостоятельно; показал необходимые для проведения работы теоретические знания, практические умения и

		<p>навыки. Работа (отчет) оформлена аккуратно, в наиболее оптимальной для фиксации результатов форме</p>
«хорошо»		<p>Лабораторная работа выполнена в обозначенный преподавателем срок, письменный отчет с небольшими недочетами.</p> <p>Лабораторная работа выполнена обучающимся в полном объеме и самостоятельно. Допущены отклонения от необходимой последовательности выполнения, не влияющие на правильность конечного результата. Работа показывает знание обучающимся основного теоретического материала и овладение умениями, необходимыми для самостоятельного выполнения работы. Допущены неточности и небрежность в оформлении результатов работы (отчета)</p>
«удовлетворительно»		<p>Лабораторная работа выполнена с задержкой, письменный отчет с недочетами.</p> <p>Лабораторная работа выполняется и оформляется обучающимся при посторонней помощи. На выполнение работы затрачивается много времени. Обучающийся показывает знания теоретического материала, но испытывает затруднение при самостоятельной работе с источниками знаний или приборами</p>
«неудовлетворительно»	«не зачтено»	<p>Лабораторная работа не выполнена, письменный отчет не представлен.</p> <p>Результаты, полученные обучающимся, не позволяют сделать правильных выводов и полностью расходятся с поставленной целью. Показывается плохое знание теоретического материала и отсутствие необходимых умений.</p> <p>Лабораторная работа не выполнена, у учащегося отсутствуют необходимые для проведения работы теоретические знания, практические умения и навыки</p>

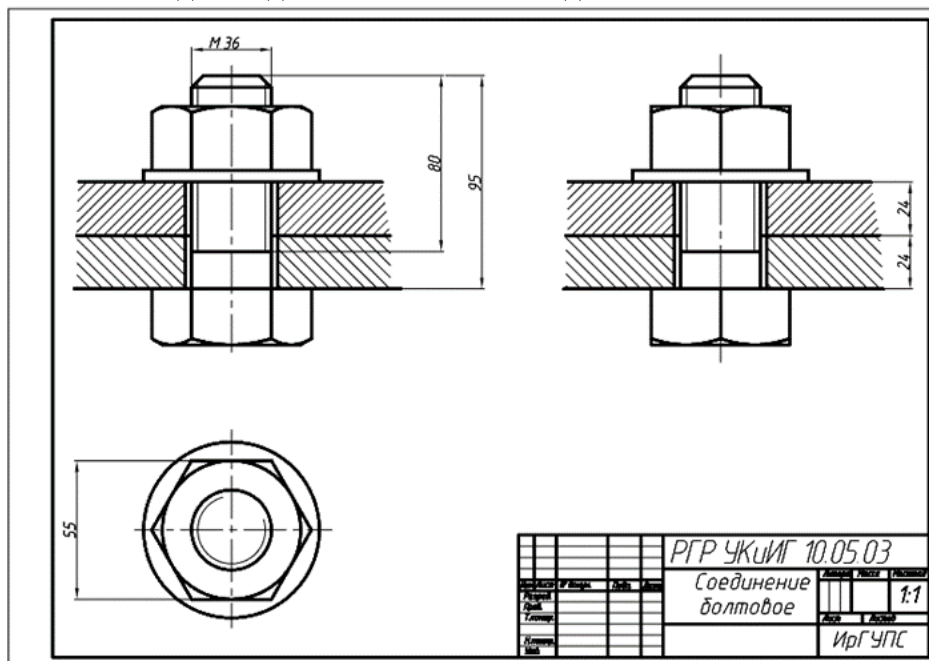
### 3. Типовые контрольные задания или иные материалы, необходимые для оценки знаний, умений, навыков и (или) опыта деятельности

#### 3.1 Типовые контрольные задания для выполнения расчетно-графических работ

Контрольные варианты заданий выложены в электронной информационно-образовательной среде ИрГУПС, доступной обучающемуся через его личный кабинет.

Ниже приведен образец типовых вариантов заданий для выполнения расчетно-графических работ.

Образец типового варианта расчетно-графической работы  
«Виды соединений. Резьбы. Соединение болтовое»



### 3.2 Типовые задания для выполнения лабораторной работы и примерный перечень вопросов для ее защиты

Контрольные варианты заданий выложены в электронной информационно-образовательной среде ИргУПС, доступной обучающемуся через его личный кабинет.

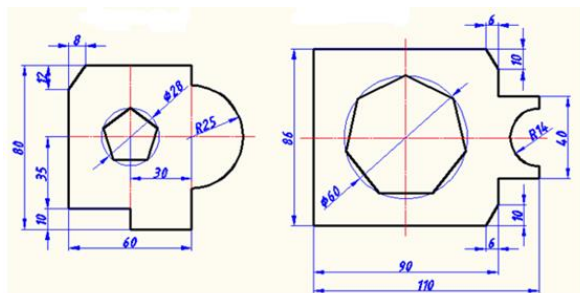
Ниже приведен образец типовых вариантов заданий для выполнения лабораторных работ и примерный перечень вопросов для их защиты.

Образец заданий для выполнения лабораторных работ и примерный перечень вопросов для их защиты

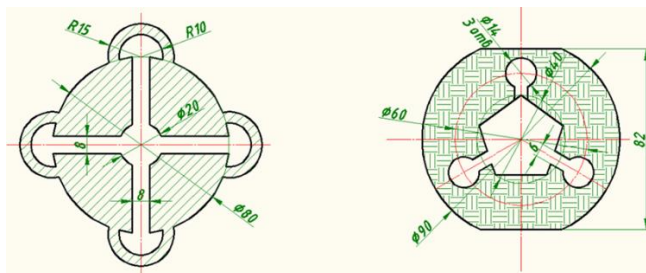
«Начало работы, общие сведения. Пользовательский интерфейс. Линейные объекты»

Образец заданий для выполнения лабораторных работ и примерный перечень вопросов для их защиты

Пластина 1



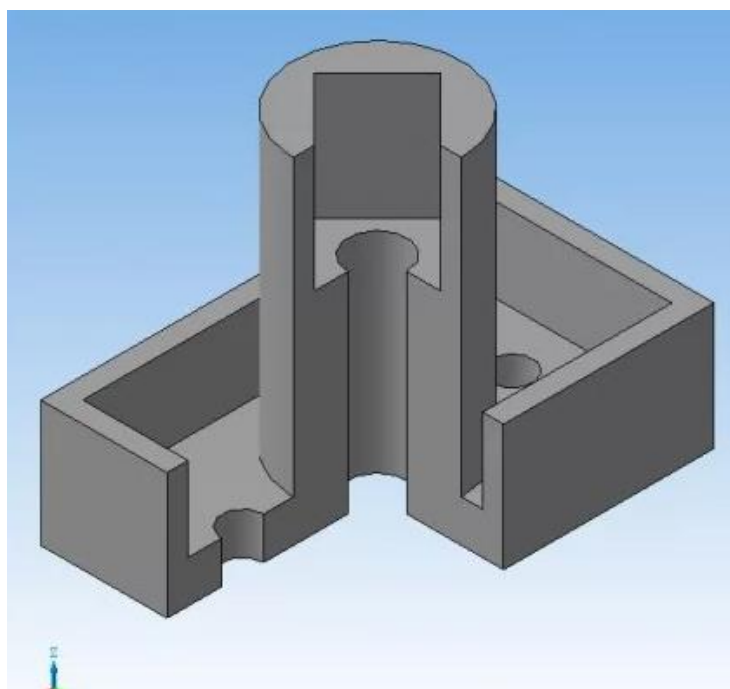
Пластина 2



- Система КОМПАС-3D LT: назначение, особенности интерфейса;
- Как задать формат чертежа, например А 3 горизонтальный?
- Как подписать основную надпись;
- Какие команды входят в панель геометрия;
- Привязки. Построение чертежа с применением привязок;
- Какая информация отображается в «дереве модели».

Образец заданий для выполнения лабораторных работ и примерный перечень вопросов для их защиты

«3D моделирование»

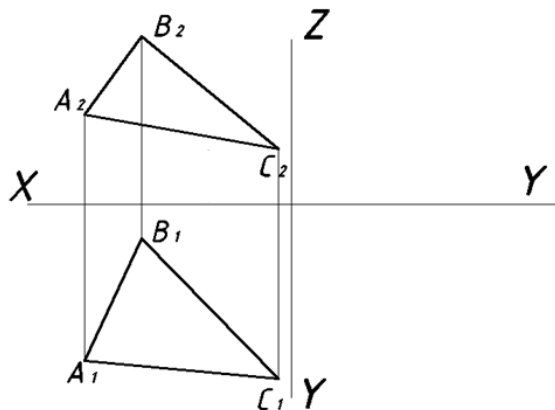


- С чего начинается формирование модели в КОМПАС-3D;
- Назвать основные формообразующие операции;
- Какие команды позволяют формировать дополнительные конструктивные элементы?
- В каком меню располагаются команды построения вспомогательных осей?
- Где можно увидеть изображение системы координат детали.

Образец заданий для выполнения лабораторных работ и примерный перечень вопросов для их защиты

«Методы проецирования. Проецирование точка, прямой, плоскости»

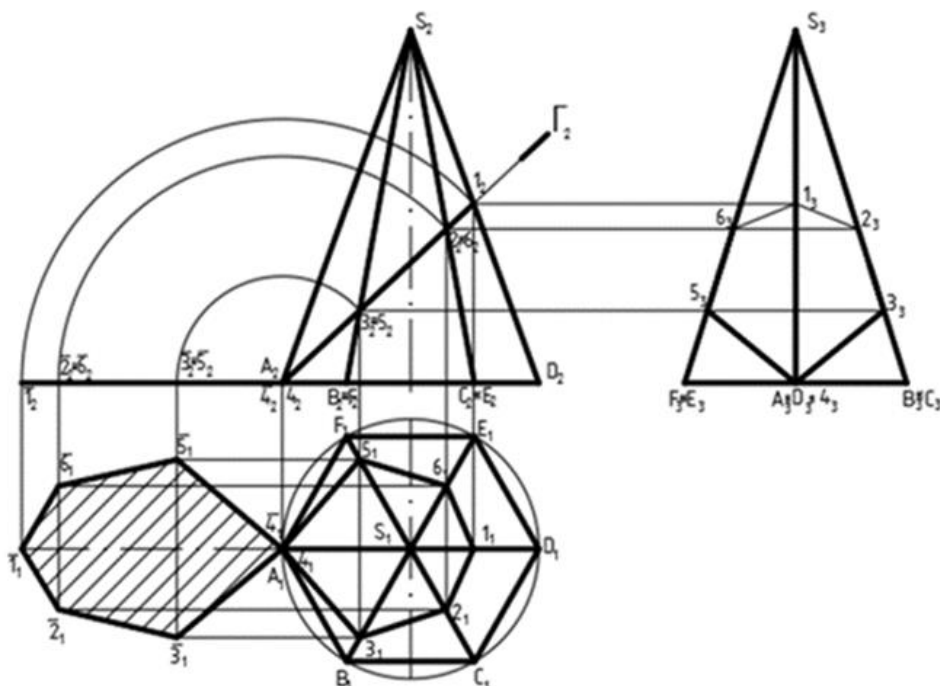
Построить профильную проекцию треугольника ABC.

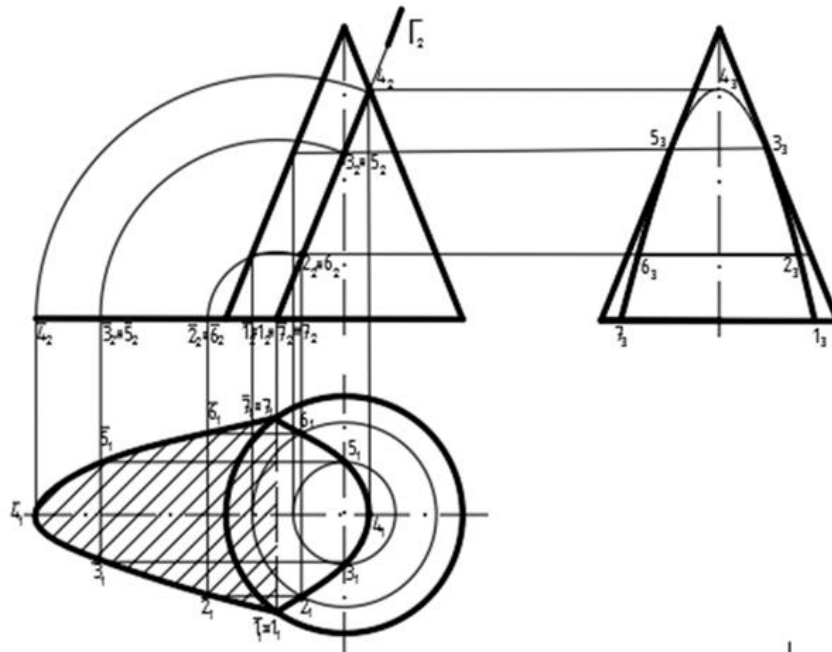


- Перечислить методы проецирования. В чём суть каждого из них.
- Что означает понятие «ортогональный»? Что такое эпюр Монжа?
- При каком положении относительно плоскостей проекций прямую называют прямой общего положения?
- Какие прямые называются проецирующими? Перечислите их.
- Какие прямые называются прямыми уровня? Перечислите их.

Образец заданий для выполнения лабораторных работ и примерный перечень вопросов для их защиты

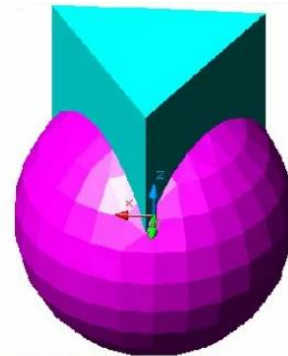
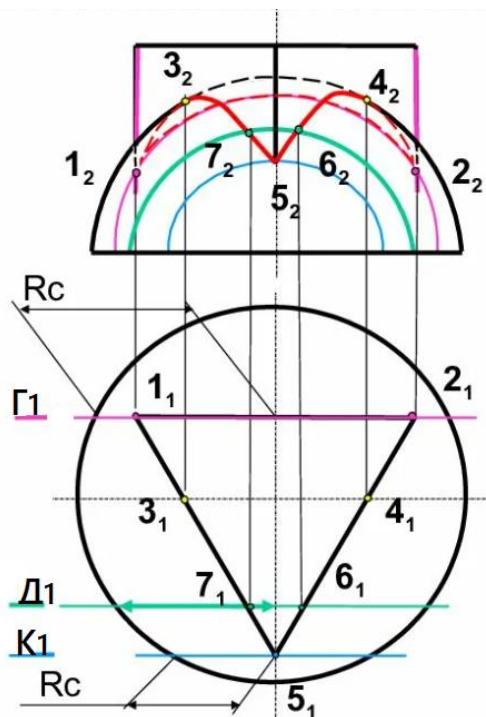
«Поверхности. Сечение поверхности плоскостью»





- Какие Вы знаете виды пространственных форм? Как задают на чертеже поверхность пирамиды?
- Что такое поверхность? Что называют очерком поверхности?
- Как строят линию пересечения поверхности плоскостью?
- Как надо провести плоскость чтобы пересечь коническую поверхность по прямым линиям?
- Какие кривые получаются при пересечении конуса вращения плоскостями?

Образец заданий для выполнения лабораторных работ и примерный перечень вопросов для их защиты  
«Пересечение поверхностей»



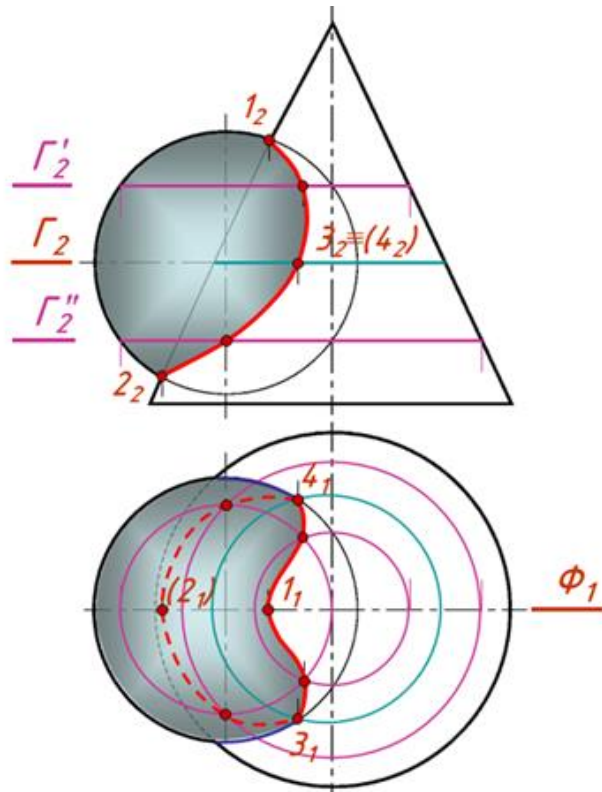
**Характерные точки**

- 1 и 2 - крайние правая и левая точки линии пересечения
- 3 и 4 – точки на очерке сферы (граница видимости на  $\Pi_2$ )
- 5 – самая ближняя точка

**Промежуточные точки**

- 6 и 7

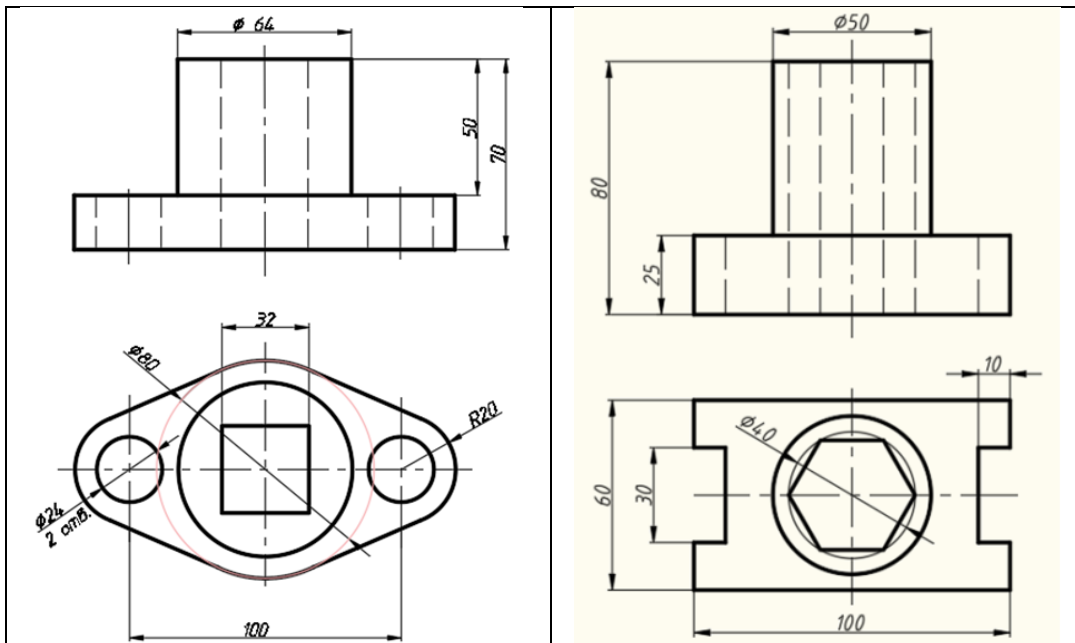




- В чем заключается общий способ построения линии пересечения поверхностей
- С каким расчётом выбирают секущие плоскости (поверхности)?

Образец заданий для выполнения лабораторных работ и примерный перечень вопросов для их защиты

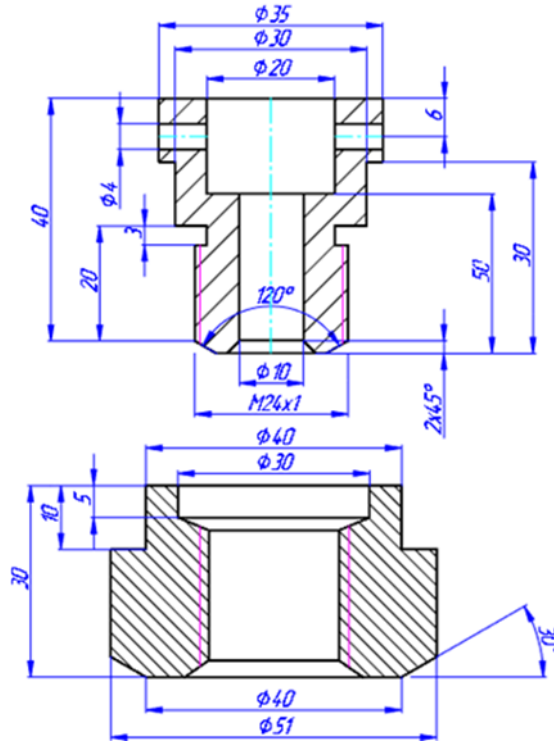
«Построение проекционного чертежа»



- Рассказать основные правила нанесения размеров на чертежах;
- Определение видов;
- Сколько основных видов детали Вы знаете?
- Определение разреза;
- Определение сечения.

Образец заданий для выполнения лабораторных работ и примерный перечень вопросов для их защиты

«Виды соединений. Резьбы. Соединение болтовое»



- Что такое «Разъемные соединения» ?
- Понятие «Неразъемных соединений»
- Понятие резьбы;
- Обозначить профиль метрической резьбы;
- Назначение трубной цилиндрической резьбы;
- Назначение трубной конической резьбы;
- Назначение метрической резьбы;
- Назначение упорной резьбы;
- Назначение прямоугольной резьбы.

Образец заданий для выполнения лабораторных работ и примерный перечень вопросов для их защиты

«Конструкторская документация. Спецификация»

Код	Обозначения	Наименование	Кол.	Прим.
70	63	30	22	5
23	15	30		
15	15	20		

210

8 15 4

20

65

297

Ø4,5±0,0

15 15 20

Код	Обозначения	Наименование	Кол.	Прим.
Документация				
1	РГР УКИИГ 12.03.01.СБ	Сборочный чертеж	1	
Детали				
1		Деталь А	1	
2		Деталь Б	1	
Стандартные изделия				
3		Болт М24 ГОСТ 7798-70	1	
4		Гайка М24 ГОСТ 5915-70	1	
5		Шайба Ø24 ГОСТ 11371-78	1	

РГР УКИИГ 12.03.01

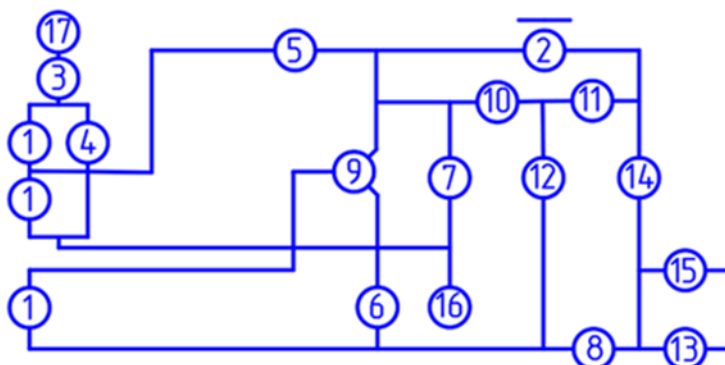
Соединение болтовое

ИР1 УИП  
ПС 2

- Назначение спецификации;
- Какие наименования разделов может содержать спецификация?
- От чего зависит количество разделов спецификации;
- Высота основной надписи на спецификации.

Образец заданий для выполнения лабораторных работ и примерный перечень вопросов для их защиты

«Правила выполнения схемы электрической принципиальной»



поз	Наименование	Обознач.	к-во	Прим.
1	Катушка индукт.обмотка	L1,L2,L3	3	
2	Катушка индукт.обмотка	Др1	1	
3	Конденсатор	С1	1	51 пф.
4	Конденсатор	С2	1	100 пф.
5	Конденсатор	С3	1	25-150пф.
6	Конденсатор	С4	1	0,03мкф.
7	Конденсатор	С5	1	50 пф.
8	Конденсатор электролит.	С6	1	10,9x10б
9	Триод полупроводник.	Т1	1	П401
10	Диод полупроводник.	Д1	1	Д2В
11	Резистор	R1	1	15 кОм
12	Резистор	R2	1	200 кОм
13	Элемент гальванический	Б	1	
14	Телефон	Тф	1	
15	Выключатель	S	1	
16	Корпус		1	
17	Антенна	Ан	1	

В каком состоянии вычерчивается схема электрическая принципиальная:

- а) в рабочем состоянии;
- б) в отключенном состоянии.

### 3.3 Типовые контрольные задания для проведения тестирования

Фонд тестовых заданий по дисциплине содержит тестовые задания, распределенные по разделам и темам, с указанием их количества и типа.

Структура фонда тестовых заданий по дисциплине

Индикатор достижения компетенции	Тема в соответствии с РПД	Характеристика ТЗ	Количество тестовых заданий, типы ТЗ
ОПК-8.3	Начало работы, общие сведения. Пользовательский интерфейс. Линейные объекты	Знание	2 – ОТЗ 2 - ЗТЗ
		Умение	2 – ОТЗ 2 - ЗТЗ

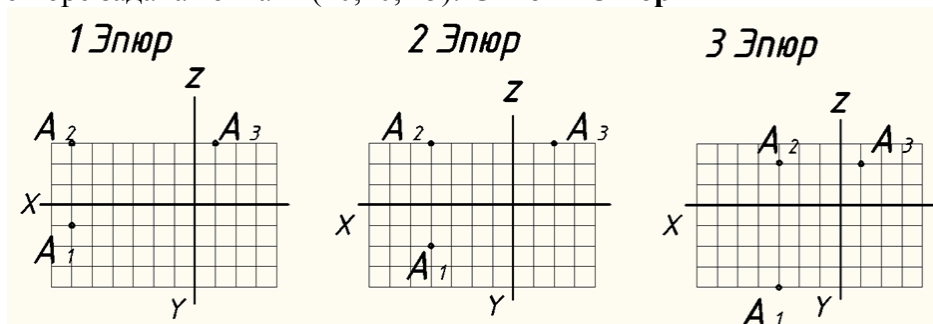
		Навык и (или) опыт деятельности/ действие	1 – ОТЗ 1 - ЗТЗ
ОПК-8.3	3D моделирование	Знание	2 – ОТЗ 2 - ЗТЗ
		Умение	2 – ОТЗ 2 – ЗТЗ
		Навык и (или) опыт деятельности/ действие	1 – ОТЗ 1 – ЗТЗ
ОПК-8.3	Методы проецирования. Проецирование точка, прямой, плоскости	Знание	3 – ОТЗ 3 – ЗТЗ
		Умение	2 – ОТЗ 2 – ЗТЗ
		Навык и (или) опыт деятельности/ действие	1 – ОТЗ 1 – ЗТЗ
ОПК-8.3	Поверхности. Сечение поверхности плоскостью	Знание	3 – ОТЗ 3 – ЗТЗ
		Умение	2 – ОТЗ 2 – ЗТЗ
		Навык и (или) опыт деятельности/ действие	1 – ОТЗ 1 – ЗТЗ
ОПК-8.3	Пересечение поверхностей	Знание	2 – ОТЗ 2 – ЗТЗ
		Умение	2 – ОТЗ 2 – ЗТЗ
		Навык и (или) опыт деятельности/ действие	1 – ОТЗ 1 – ЗТЗ
ОПК-8.3	Построение проекционного чертежа	Знание	3 – ОТЗ 3 – ЗТЗ
		Умение	2 – ОТЗ 2 – ЗТЗ
		Навык и (или) опыт деятельности/ действие	1 – ОТЗ 1 – ЗТЗ
ОПК-8.3	Виды соединений. Резьбы. Соединение болтовое	Знание	2 – ОТЗ 2 – ЗТЗ
		Умение	1 – ОТЗ 1 – ЗТЗ
		Навык и (или) опыт деятельности/ действие	1 – ОТЗ 1 – ЗТЗ
ОПК-8.3	Конструкторская документация. Спецификация	Знание	1 – ОТЗ 1 – ЗТЗ
		Умение	1 – ОТЗ 1 – ЗТЗ
		Навык и (или) опыт деятельности/ действие	1 – ОТЗ 1 – ЗТЗ
ОПК-8.3	Правила выполнения схемы электрической принципиальной	Знание	1 – ОТЗ 1 – ЗТЗ
		Умение	1 – ОТЗ 1 – ЗТЗ
		Навык и (или) опыт деятельности/ действие	1 – ОТЗ 1 – ЗТЗ
		Итого	43 – ОТЗ 43 – ЗТЗ

Полный комплект ФТЗ хранится в электронной информационно-образовательной среде ИрГУПС и обучающийся имеет возможность ознакомиться с демонстрационным вариантом ФТЗ.

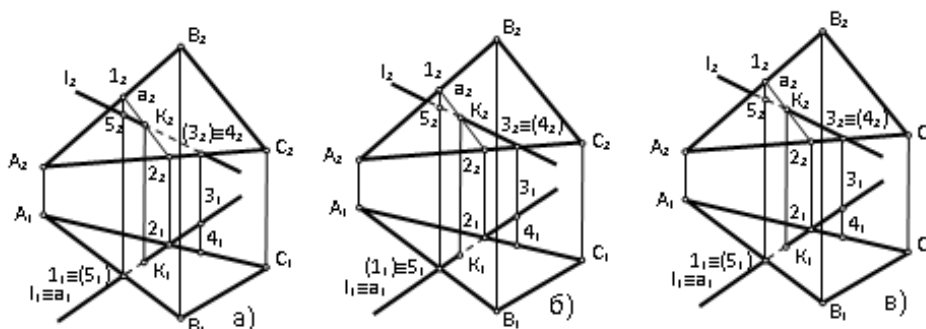
Ниже приведен образец типового варианта итогового теста, предусмотренного рабочей программой дисциплины.

### Варианты ОТЗ

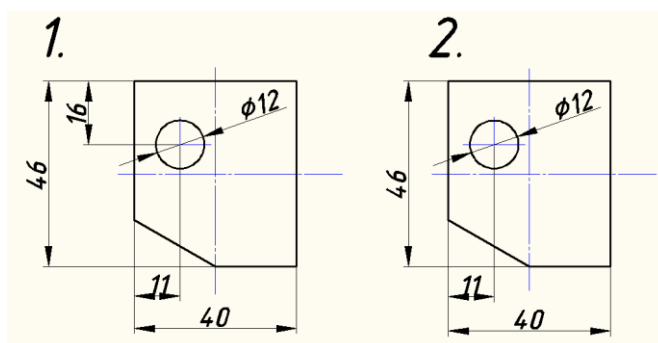
- Плоскость, на которой получают изображение геометрического объекта, называют:
  - плоскостью изображений;
  - плоскостью проекций;**
  - плоскостью отображений.
- На каком эюре задана точка А (20,10, 15): **Ответ 2 Эпюр**



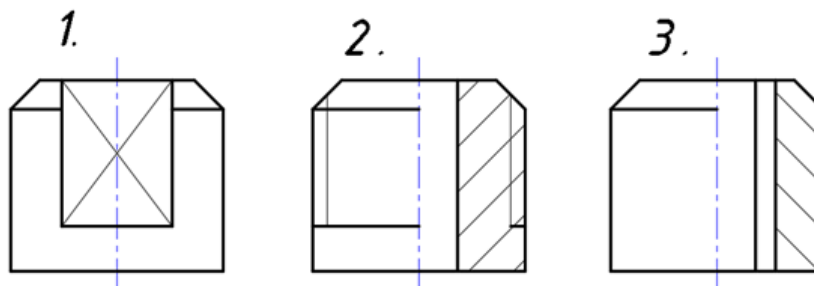
- Одним из способов задания плоскости на чертеже является:
  - задание плоскости тремя точками;**
  - задание плоскости двумя скрещивающимися прямыми;
  - задание плоскости двумя точками.
- Какое положение занимает фронтальная плоскость уровня по отношению к плоскости П2 :
  - перпендикулярное;
  - параллельное;**
  - под острым углом.
- На каком чертеже правильно определена видимость прямой l и плоскости β(ΔABC): **ответ - на чертеже а).**



- Определить, какие поверхности относятся к многогранникам:
  - сфера, куб;
  - призма, пирамида;**
  - торовая поверхность, призма;
- Указать чертеж, на котором правильно показано положение центра отверстия. **Ответ на рисунке 1.**



8. Определить, на каком рисунке изображена резьба. Ответ на рисунке 2.

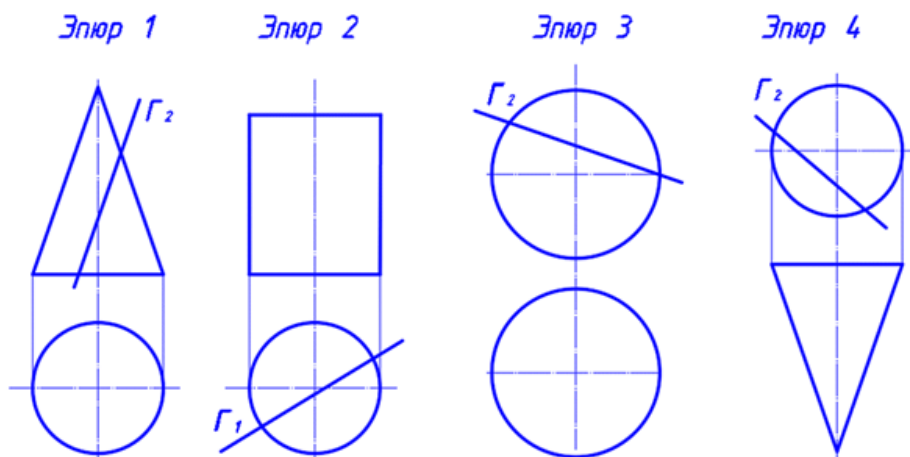


9. В системе КОМПАС – 3 D имеется возможность создания ассоциативных чертежей трёхмерных деталей:

- а) в таких чертежах все виды связаны с моделью;
- б) виды на чертеже не зависят от модели;
- в) модель задаёт цветовую гамму на чертеже.

Варианты ЗТЗ

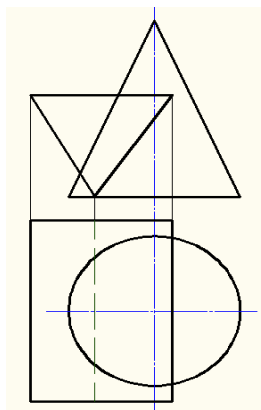
1. Размеры  $420 \times 297$  принадлежат формату А3;
2. Наука об ортогональном проецировании - Начертательная геометрия;
3. Прямая, произвольно расположенная относительно плоскостей проекций называется прямая общего положения ;
4. Плоскость, произвольно расположенная в пространстве (углы наклона этой плоскости не равны нулю или  $90^\circ$  ) называется плоскостью общего положения;
5. Назвать, какое получается сечения поверхностей вращения плоскостью  $\Gamma$  на эпюрах 1-4:



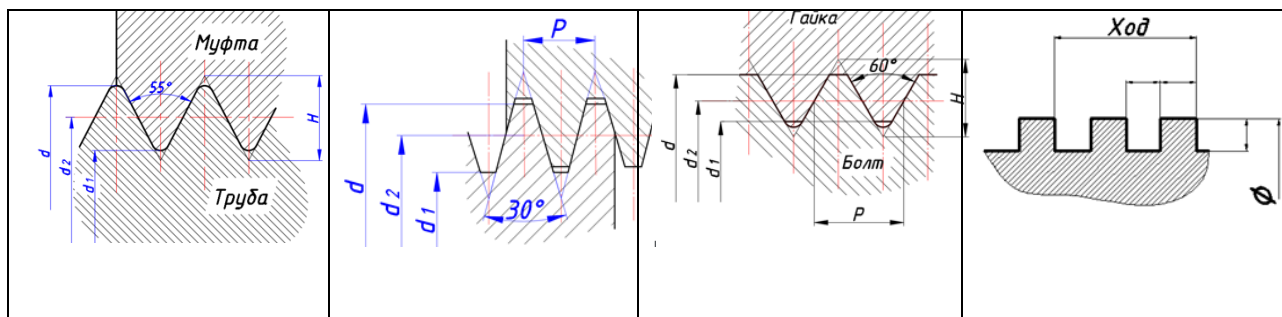
Ответ:

Эпюр 1 – парабола, Эпюр 2 – прямоугольник, Эпюр 3 – окружность, Эпюр 4 – гипербола.

6. Для построения горизонтальной проекции линии пересечения заданных поверхностей рационально применить способ вспомогательных секущих плоскостей



7. Основная надпись всегда расположена в правом нижнем углу;
8. По заданным изображениям профиля резьбы определить тип резьбы:



**Ответ, по порядку:** трубная цилиндрическая, трапецеидальная, метрическая, прямоугольная.

9. Как подписать основную надпись в любом выбранном формате в КОМПАС - 3D завести курсор в основную надпись и два раза нажать левую кнопку мыши.

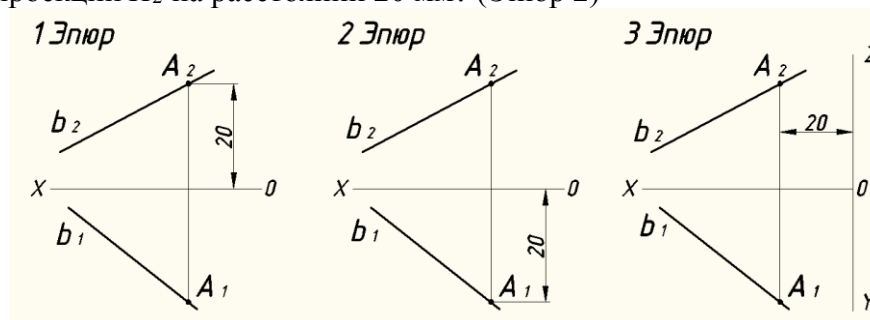
### 3.4 Перечень теоретических вопросов к зачету (для оценки знаний)

1. Перечислить методы проецирования. В чём суть каждого из них.
2. Что означает понятие «ортогональный»? Что такое эпюр Монжа?
3. При каком положении относительно плоскостей проекций прямую называют прямой общего положения?
4. Какие прямые называются проецирующими? Перечислите их.
5. Какие прямые называются прямыми уровня? Перечислите их.
6. Перечислите случаи взаимного положения прямых. Можно ли по фронтальной и горизонтальной проекциям двух профильных прямых определить, параллельны ли между собой эти прямые?
7. Перечислите способы задания плоскости на чертеже. Что такое след плоскости на плоскости проекций?
8. Как определить на чертеже, принадлежит ли прямая данной плоскости?
9. Перечислите главные линии плоскости.
10. Дайте характеристику плоскости общего положения. Какие плоскости называются проецирующими?
11. Какие плоскости называются плоскостями уровня? Назовите их и дайте характеристику каждой из них.
12. Какое взаимное положение могут занимать две плоскости?
13. В чём заключается в общем случае способ построения точки пересечения прямой с плоскостью?
14. В чём заключается общий способ построения линии пересечения двух плоскостей?
15. Какие Вы знаете виды пространственных форм? Как задают на чертеже поверхность пирамиды?
16. Что такое поверхность? Что называют очерком поверхности?
17. Как строят линию пересечения поверхности плоскостью?
18. Как надо провести плоскость чтобы пересечь коническую поверхность по прямым линиям?
19. Какие кривые получаются при пересечении конуса вращения плоскостями?
20. В чем заключается общий способ построения линии пересечения поверхностей?
21. Виды форматов
22. Определение масштаба
23. Рассказать основные правила нанесения размеров на чертежах
24. Определение видов
25. Сколько основных видов детали Вы знаете?
26. Определение разреза

27. Определение сечения
28. Что такое «Разъемные соединения»?
29. Понятие «Неразъемных соединений»
30. Понятие резьбы
31. Обозначить профиль метрической резьбы.
32. Что фиксируется в дереве модели?
33. Основные типы документов в КОМПАС – 3D?
34. Основные элементы интерфейса КОМПАС – 3D?
35. Использование контекстных меню в КОМПАС – 3D?
36. Управление режимом отображения детали КОМПАС – 3D?

### 3.5 Перечень типовых простых практических заданий к зачету (для оценки умений)

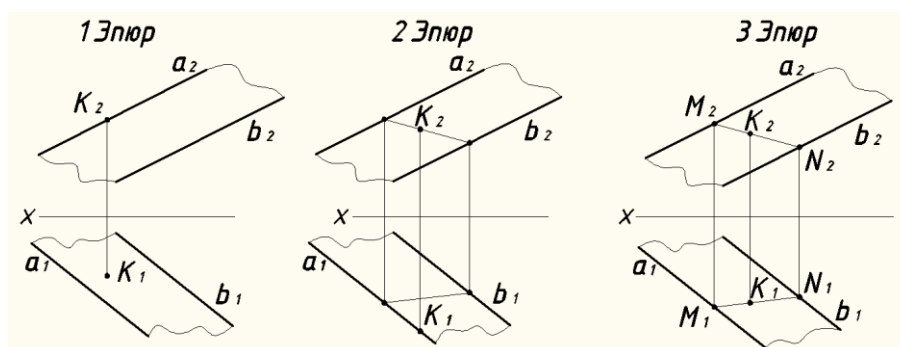
1. На каком из эшюрв изображена точка  $A$ , принадлежащая прямой  $b$  и отстоящая от плоскости проекций  $\Pi_2$  на расстоянии 20 мм? (Эшюр 2)



2. Прямой общего положения является отрезок  $AB$  с координатами под буквой:

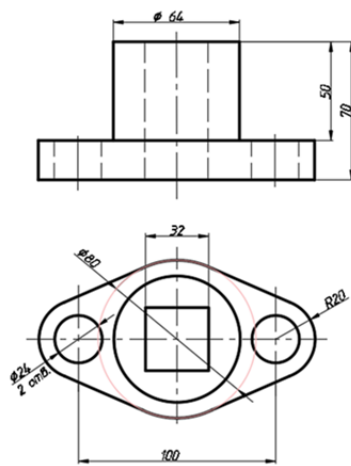
а	б	в (правильный ответ)	г
A (25,20,10) B (5,5,10)	A (20,5,25) B (20,25,5)	A (25,20, 0) B (5,0,20)	A (30,20,10) B (5,20,25)

3. На каком из эшюрв точка  $K$  лежит в заданной плоскости? (Эшюр 3)



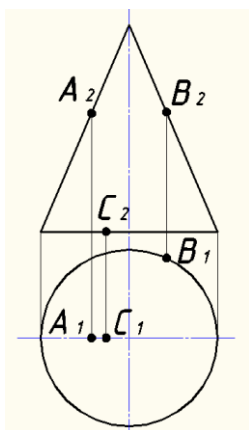
4. Построить профильную проекцию детали





### 3.6 Перечень типовых практических заданий к зачету (для оценки навыков и (или) опыта деятельности)

1. Какая из точек А, В, С принадлежит поверхности конуса? **Точка А**

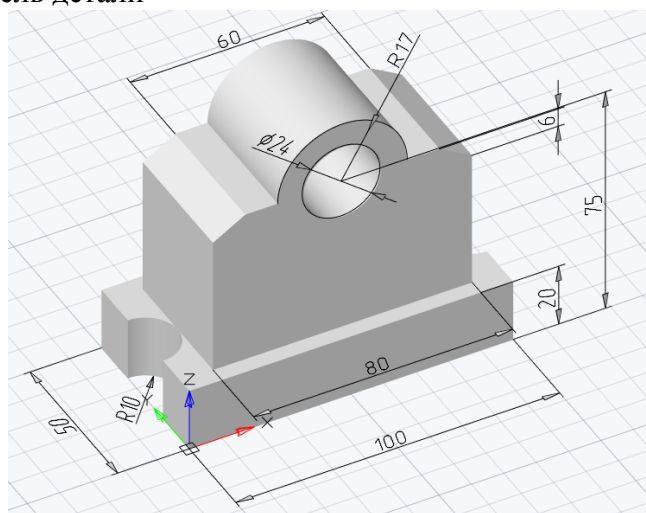


а) А

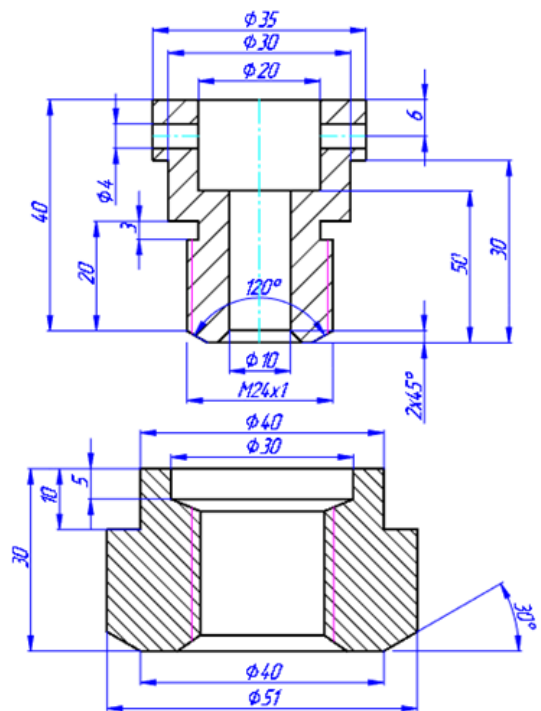
б) В

в) С

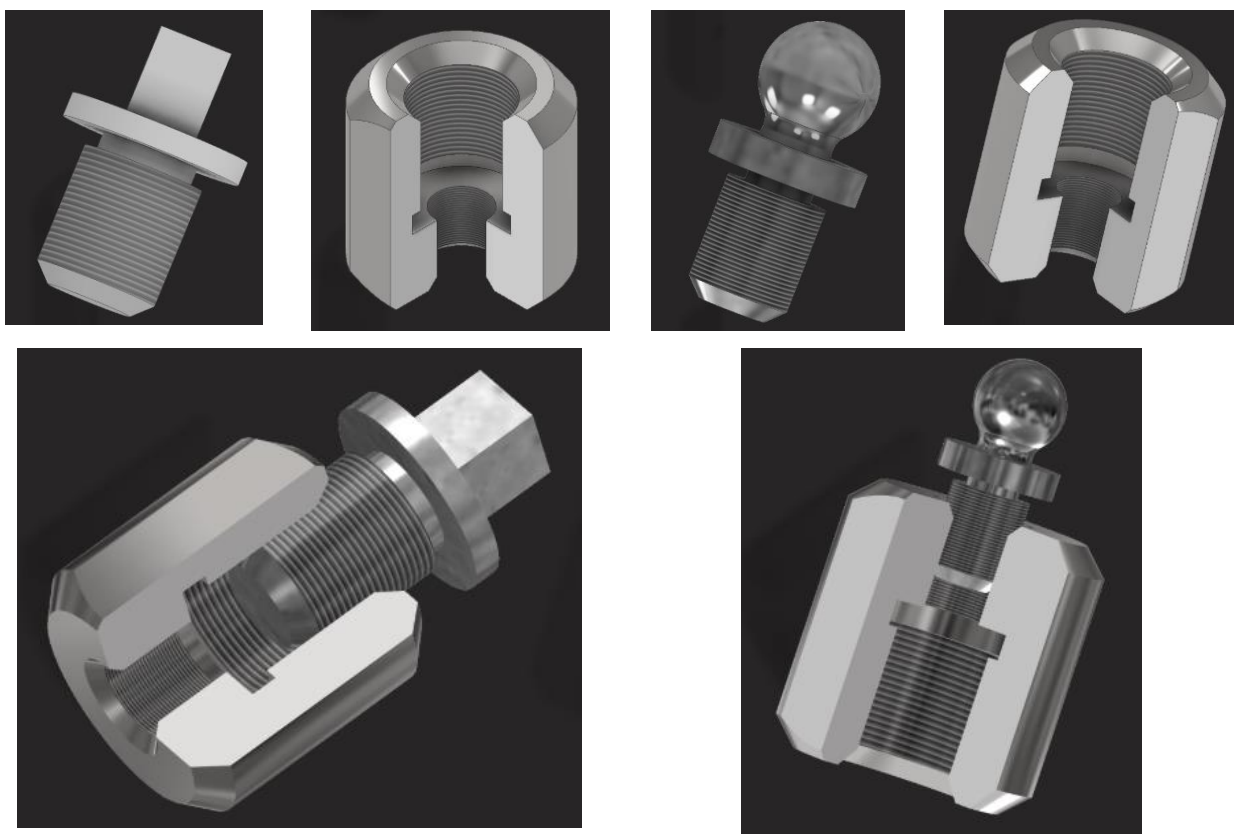
2. Построить 3 - D модель детали



3. Начертить в КОМПАС 3 - D модели резьбовых деталей и выполнить их сборку



Пример выполнения работы



#### 4. Методические материалы, определяющие процедуру оценивания знаний, умений, навыков и (или) опыта деятельности

В таблице приведены описания процедур проведения контрольно-оценочных мероприятий и процедур оценивания результатов обучения с помощью оценочных средств в соответствии с рабочей программой дисциплины.

Наименование оценочного	Описания процедуры проведения контрольно-оценочного мероприятия и процедуры оценивания результатов обучения
-------------------------	---

средства	
Расчетно-графическая работа (РГР)	Преподаватель не менее, чем за две недели до срока защиты РГР должен сообщить каждому обучающемуся номер варианта РГР. Задания РГР выложены в электронной информационно-образовательной среде ИрГУПС, доступной обучающемуся через его личный кабинет. РГР должна быть выполнена в установленный преподавателем срок и в соответствии с требованиями к оформлению РГР (текстовой и графической частей), сформулированными в Положении «Требования к оформлению текстовой и графической документации. Нормоконтроль» (в последней редакции). РГР в назначенный срок сдаются на проверку. Если предусмотрена устная защита РГР, то обучающийся объясняет решение задач, указанных преподавателем, и отвечает на его вопросы
Лабораторная работа	Защита лабораторных работ проводится во время лабораторных занятий. Во время проведения защиты лабораторной работы пользоваться учебниками, справочниками, конспектами лекций, тетрадями не разрешено. Преподаватель на лабораторной работе, предшествующей занятию проведения защиты лабораторной работы, доводит до обучающихся: номер защищаемой лабораторной работы, время на защиту лабораторной работы. Преподаватель информирует обучающихся о результатах защиты лабораторной работы сразу после ее контрольно-оценочного мероприятия

Для организации и проведения промежуточной аттестации составляются типовые контрольные задания или иные материалы, необходимые для оценки знаний, умений, навыков и (или) опыта деятельности, характеризующих этапы формирования компетенций в процессе освоения образовательной программы.

Перечень теоретических вопросов и типовые практические задания разного уровня сложности для проведения промежуточной аттестации обучающиеся получают в начале семестра через электронную информационно-образовательную среду ИрГУПС (личный кабинет обучающегося).

### **Описание процедур проведения промежуточной аттестации в форме зачета и оценивания результатов обучения**

При проведении промежуточной аттестации в форме зачета преподаватель может воспользоваться результатами текущего контроля успеваемости в течение семестра. С целью использования результатов текущего контроля успеваемости, преподаватель подсчитывает среднюю оценку уровня сформированности компетенций обучающегося (сумма оценок, полученных обучающимся, делится на число оценок).

### **Шкала и критерии оценивания уровня сформированности компетенций в результате изучения дисциплины при проведении промежуточной аттестации в форме зачета по результатам текущего контроля (без дополнительного аттестационного испытания)**

Средняя оценка уровня сформированности компетенций по результатам текущего контроля	Шкала оценивания
Оценка не менее 3,0 и нет ни одной неудовлетворительной оценки по текущему контролю	«зачтено»
Оценка менее 3,0 или получена хотя бы одна неудовлетворительная оценка по текущему контролю	«не зачтено»

Если оценка уровня сформированности компетенций обучающегося не соответствует критериям получения зачета без дополнительного аттестационного испытания, то промежуточная аттестация проводится в форме собеседования по перечню теоретических вопросов и типовых практических задач или в форме компьютерного тестирования.

Промежуточная аттестация в форме зачета с проведением аттестационного испытания проходит на последнем занятии по дисциплине.

При проведении промежуточной аттестации в форме компьютерного тестирования вариант тестового задания формируется из фонда тестовых заданий по дисциплине случайным

образом, но с условием: 50 % заданий должны быть заданиями открытого типа и 50 % заданий – закрытого типа.