

ФЕДЕРАЛЬНОЕ АГЕНТСТВО ЖЕЛЕЗНОДОРОЖНОГО ТРАНСПОРТА

Федеральное государственное бюджетное образовательное учреждение
высшего образования
«Иркутский государственный университет путей сообщения»
(ФГБОУ ВО ИрГУПС)

УТВЕРЖДЕНА
приказом и.о. ректора
от «31» мая 2019 г. № 378-1

Б1.О.42 Основы технологии ремонта подвижного состава

рабочая программа дисциплины

Специальность/направление подготовки – 23.05.03 Подвижной состав железных дорог

Специализация/профиль – Электрический транспорт железных дорог

Квалификация выпускника – Инженер путей сообщения

Форма и срок обучения – очная форма 5 лет; заочная форма 6 лет

Кафедра-разработчик программы – Автоматизация производственных процессов

Общая трудоемкость в з.е. – 3

Часов по учебному плану (УП) – 108

В том числе в форме практической подготовки (ПП) –
10/4

(очная/заочная)

Формы промежуточной аттестации

очная форма обучения:

зачет 6 семестр

заочная форма обучения:

зачет 4 курс

Очная форма обучения

Распределение часов дисциплины по семестрам

Семестр	6	Итого
Вид занятий	Часов по УП	Часов по УП
Аудиторная контактная работа по видам учебных занятий/ в т.ч. в форме ПП*	51/10	51/10
– лекции	17	17
– практические (семинарские)	17/10	17/10
– лабораторные	17	17
Самостоятельная работа	57	57
Итого	108/10	108/10

Заочная форма обучения

Распределение часов дисциплины по семестрам

Курс	4	Итого
Вид занятий	Часов по УП	Часов по УП
Аудиторная контактная работа по видам учебных занятий/ в т.ч. в форме ПП*	12/4	12/4
– лекции	4	4
– практические (семинарские)	4/4	4/4
– лабораторные	4	4
Самостоятельная работа	92	92
Зачет	4	4
Итого	108/4	108/4

* В форме ПП – в форме практической подготовки.

ИРКУТСК



Рабочая программа дисциплины разработана в соответствии с федеральным государственным образовательным стандартом высшего образования – специалитет по специальности 23.05.03 Подвижной состав железных дорог, утвержденным Приказом Минобрнауки России от 27.03.2018 г. № 215.

Программу составил(и):
д.т.н., профессор, зав.каф. АПП, А.В. Лившиц

Рабочая программа рассмотрена и одобрена для использования в учебном процессе на заседании кафедры «Автоматизация производственных процессов», протокол от «31» мая 2019 г. № 11

Зав. кафедрой, д.т.н., профессор

А.В. Лившиц

СОГЛАСОВАНО

Кафедра «Электроподвижной состав», протокол от «22» мая 2019 г. № 11

Зав. кафедрой, д.т.н., профессор

О.В. Мельниченко

1 ЦЕЛЬ И ЗАДАЧИ ДИСЦИПЛИНЫ	
1.1 Цель дисциплины	
1	формирование у обучающихся навыков по проектированию технологических процессов ремонта деталей и узлов подвижного состава
1.2 Задачи дисциплины	
1	ознакомление со структурой технологического процесса и основными методами ремонта деталей и узлов подвижного состава;
2	освещение вопросов проектирования технологических процессов ремонта деталей и узлов подвижного состава и основ технологической подготовки ремонтного производства
1.3 Цель воспитания и задачи воспитательной работы в рамках дисциплины	
Профессионально-трудовое воспитание обучающихся	
Цель профессионально-трудового воспитания – формирование у обучающихся осознанной профессиональной ориентации, понимания общественного смысла труда и значимости его для себя лично, ответственного, сознательного и творческого отношения к будущей деятельности, профессиональной этики, способности предвидеть изменения, которые могут возникнуть в профессиональной деятельности, и умению работать в изменённых, вновь созданных условиях труда.	
Цель достигается по мере решения в единстве следующих задач:	
– формирование сознательного отношения к выбранной профессии;	
– воспитание чести, гордости, любви к профессии, сознательного отношения к профессиональному долгу, понимаемому как личная ответственность и обязанность;	
– формирование психологии профессионала;	
– формирование профессиональной культуры, этики профессионального общения;	
– формирование социальной компетентности и другие задачи, связанные с имиджем профессии и авторитетом транспортной отрасли	

2 МЕСТО ДИСЦИПЛИНЫ В СТРУКТУРЕ ОПОП	
Блок/часть ОПОП	Блок 1. Дисциплины / Обязательная часть
2.1 Дисциплины и практики, на которых основывается изучение данной дисциплины	
1	Дисциплина изучается на начальном этапе формирования компетенции
2.2 Дисциплины и практики, для которых изучение данной дисциплины необходимо как предшествующее	
1	Б1.О.34 Организация обеспечения безопасности движения и автоматические тормоза
2	Б1.О.48 Производство и ремонт электроподвижного состава
3	Б1.О.52 Организация эксплуатации электроподвижного состава
4	Б1.О.53 Тормозные системы и приборы безопасности ЭПС
5	Б2.О.03(П) Производственная - технологическая практика
6	Б3.01(Д) Выполнение выпускной квалификационной работы
7	Б3.02(Д) Защита выпускной квалификационной работы

3 ПЛАНИРУЕМЫЕ РЕЗУЛЬТАТЫ ОБУЧЕНИЯ ПО ДИСЦИПЛИНЕ, СООТНЕСЕННЫЕ С ТРЕБОВАНИЯМИ К РЕЗУЛЬТАТАМ ОСВОЕНИЯ ОБРАЗОВАТЕЛЬНОЙ ПРОГРАММЫ		
Код и наименование компетенции	Код и наименование индикатора достижения компетенции	Планируемые результаты обучения
ПК-1 Способен планировать работы по эксплуатации, техническому обслуживанию, производству и ремонту механизмов и оборудования подвижного состава	ПК-1.2 Участвует в техническом обслуживании подвижного состава и ремонте его деталей и узлов	Знать: структуру технологического процесса ремонта, основные методы ремонта деталей и узлов подвижного состава, основные принципы и этапы проектирования технологических процессов ремонта
		Уметь: определять технологичность, ремонтпригодность и технологию ремонта деталей и узлов подвижного состава
		Владеть: навыками разработки и совершенствования технологических процессов ремонта деталей и узлов подвижного состава, определения и регулирования техникоэкономических показателей технологических процессов

4 СТРУКТУРА И СОДЕРЖАНИЕ ДИСЦИПЛИНЫ

Код	Наименование разделов, тем и видов работ	Очная форма					Заочная форма				*Код индикатора достижения компетенции		
		Семестр	Часы				Курс	Часы					
			Лек	Пр	Лаб	СР		Лек	Пр	Лаб		СР	
1.0	Раздел 1. Понятие о технологическом процессе ремонта и его структура.												
1.1	Тема 1.1. Основные понятия. Виды ремонта подвижного состава	6	1			1	4/уст.	0.25				6	ПК-1.2
1.2	Тема 1.2. Общая структура и технико-экономические показатели технологического процесса ремонта подвижного состава	6	4			4	4/уст.	1				6	ПК-1.2
1.3	Практическая работа. Допуски и посадки на ремонтных чертежах	6		2		3	4/уст.		1			6	ПК-1.2
1.4	Практическая работа. Точность обработки деталей. Базирование заготовок и деталей при ремонте	6		2		3	4/уст.						ПК-1.2
1.5	Практическая работа. Допуски формы и расположения на ремонтных чертежах	6		2		3	4/уст.		1			6	ПК-1.2
1.6	Практическая работа. Проверка отклонений формы и расположения поверхностей	6		2		3	4/уст.					6	ПК-1.2
1.7	Лабораторная работа. Техника безопасности при работе на технологическом оборудовании	6			2/2	2	4/уст.						ПК-1.2
2.0	Раздел 2. Основные методы ремонта деталей и узлов подвижного состава.												
2.1	Тема 2.1. Классификация методов ремонта и восстановления деталей и узлов подвижного состава и их особенности	6	4			4	4/уст.	1				6	ПК-1.2
2.2	Тема 2.2. Механическая обработка при ремонте деталей и узлов подвижного состава	6	3			3	4/уст.	0.75				6	ПК-1.2
2.3	Практическая работа. Расчет размерных цепей	6		2		3	4/уст.					6	ПК-1.2
2.4	Лабораторная работа. Технологические процессы обработки резанием	6			8/8	8	4/уст.					6	ПК-1.2
2.5	Лабораторная работа. Определение	6			4/4	4	4/уст.			4/4			ПК-1.2

4 СТРУКТУРА И СОДЕРЖАНИЕ ДИСЦИПЛИНЫ

Код	Наименование разделов, тем и видов работ	Очная форма				Заочная форма				*Код индикатора достижения компетенции	
		Семестр	Часы			Курс	Часы				
			Лек	Пр	Лаб		СР	Лек	Пр		Лаб
	параметров шероховатость поверхности (измерение, расчет по профилограмме)										
2.6	Лабораторная работа. Технологии сварки, наплавки	6		3/3	3	4/уст.					ПК-1.2
3.0	Раздел 3. Проектирование технологических процессов ремонта подвижного состава.										
3.1	Тема 3.1. Этапы и особенности проектирования технологических процессов ремонта подвижного состава	6	3		3	4/уст.	0.5			6	ПК-1.2
3.2	Практическая работа. Проектирование технологических процессов ремонта	6		4	4	4/уст.		1			ПК-1.2
4.0	Раздел 4. Основы технологической подготовки ремонтного производства.										
4.1	Тема 4.1. Функции и задачи технологической подготовки. Нормативно-техническая документация. Технологическая документация	6	2		2	4/уст.	0.5			6	ПК-1.2
4.2	Практическая работа. Разработка технологической документации процесса ремонта	6		3	4	4/уст.		1		6	ПК-1.2
	Форма промежуточной аттестации – зачет	6									ПК-1.2
	Контрольная работа					4/зимняя				20	ПК-1.2
	Итого часов (без учёта часов на промежуточную аттестацию)		17	17/10	17	57		4	4/4	4	92

5 ФОНД ОЦЕНОЧНЫХ СРЕДСТВ ДЛЯ ПРОВЕДЕНИЯ ТЕКУЩЕГО КОНТРОЛЯ УСПЕВАЕМОСТИ И ПРОМЕЖУТОЧНОЙ АТТЕСТАЦИИ ОБУЧАЮЩИХСЯ ПО ДИСЦИПЛИНЕ

Фонд оценочных средств для проведения текущего контроля успеваемости и промежуточной аттестации по дисциплине оформлен в виде приложения № 1 к рабочей программе дисциплины и размещен в электронной информационно-образовательной среде Университета, доступной обучающемуся через его личный кабинет

6 УЧЕБНО-МЕТОДИЧЕСКОЕ И ИНФОРМАЦИОННОЕ ОБЕСПЕЧЕНИЕ ДИСЦИПЛИНЫ

6.1 Учебная литература		
6.1.1 Основная литература		
	Библиографическое описание	Кол-во экз. в библиотеке/ онлайн
6.1.1.1	Аксенов, В. А. Технологические процессы механообработки и сборки при ремонте подвижного состава : учебник / В. А. Аксенов, Д. Г. Евсеев, В. А. Фомин. Новосибирск : СГУПС (НИИЖТ), 2001. - 519с.	46
6.1.1.2	Исмаилов, Ш.К. Конструкторско-техническая и технологическая документация. Разработка технологического процесса ремонта узлов и деталей ЭПС : учебное пособие для ссузов ж.-д. трансп. / Ш. К. Исмаилов, Е. И. Селиванов, В. В. Бублик. Москва : УМЦ ЖДТ, 2016. - 96с. - Текст: электронный. - URL: https://umczdt.ru/books/37/2494/	Онлайн
6.1.1.3	Кобаская, И.А. Технология ремонта подвижного состава : учеб. пособие / рец. Г. В. Райков. Москва : ФГБОУ «Учебно-методический центр по образованию на железнодорожном транспорте», 2016. - 288с. - Текст: электронный. - URL: https://umczdt.ru/books/1206/155711/	Онлайн
6.1.1.4	Северо-Кавказский, Федеральный Основы технологии производства и ремонта транспортных и транспортно-технологических машин и комплексов : учебное пособие / сост.: Н. Ющенко, А. Волчкова. Ставрополь : Северо-Кавказский Федеральный университет (СКФУ), 2015. - 331с. - Текст: электронный. - URL: https://biblioclub.ru/index.php?page=book&id=458199 (дата обращения: 14.09.2022)	Онлайн
6.1.2 Дополнительная литература		
	Библиографическое описание	Кол-во экз. в библиотеке/ онлайн
6.1.2.1	Бойко, Н. И. Ресурсосберегающие технологии ремонта транспортных средств металлополимерными композициями : / Н. И. Бойко, В. Е. Зиновьев. М. : Маршрут, 2004. - 186с.	5
6.1.2.2	Коломейченко, А. В. Технология ремонта машин. Лабораторный практикум. В 2 ч. Ч. I : учебное пособие / А. В. Коломейченко, В. Н. Логачев, Н. В. Титов, А. Л. Семешин. Орел : ОрелГАУ, 2013. - 180с. - Текст: электронный. - URL: http://e.lanbook.com/books/element.php?pl1_id=71447 (дата обращения: 19.04.2023)	Онлайн
6.1.2.3	Коломейченко, А. В. Технология ремонта машин. Лабораторный практикум. В 2 ч. Ч. II : учебное пособие / А. В. Коломейченко, В. Н. Логачев, Н. В. Титов, А. Л. Семешин. Орел : ОрелГАУ, 2013. - 156с. - Текст: электронный. - URL: http://e.lanbook.com/books/element.php?pl1_id=71419 (дата обращения: 19.04.2023)	Онлайн
6.1.2.4	Лапицкий, В.Н. Основы технического обслуживания и ремонта тепловозов и дизель-поездов. Часть 1 : учеб пособие: в 7 ч., / рец. А. Ю. Николаев. Москва : ФГБУ ДПО «Учебно-методический центр по образованию на железнодорожном транспорте», 2017. - 170с. - Текст: электронный. - URL: https://umczdt.ru/books/1200/2470/	Онлайн
6.1.2.5	Петропавлов, Ю. П. Технология ремонта электроподвижного состава : учеб. для техникумов / Ю. П. Петропавлов. М. : Маршрут, 2006. - 430с.	46
6.1.2.6	Савченко, С. Ф. Разработка технологических процессов, технической и технологической документации (по видам подвижного состава). Тема 1.1. Технологические процессы ремонта деталей и узлов электроподвижного состава. Тема 1.2. Конструкторско-техническая и технологическая документация. Тема 1.3. Разработка технологического процесса ремонта узлов и деталей ЭПС : методическое указания к практическим занятиям для обучающихся очной формы обучения специальности 23.02.06 Техническая эксплуатация подвижного состава железных дорог (локомотивы) / МДК 03.01 / С. Ф. Савченко, С. В. Домнин. Красноярск : КриЖТ ИрГУПС, 2023. - 98с.	10
6.1.2.7	Северо-Кавказский, Федеральный Основы технологии производства и ремонта транспортных и транспортно-технологических машин и комплексов : практикум / сост.: Н. Ющенко, А. Волчкова. Ставрополь : Северо-Кавказский Федеральный университет (СКФУ), 2015. - 96с. - Текст: электронный. - URL: https://biblioclub.ru/index.php?page=book&id=458197 (дата обращения: 14.09.2022)	Онлайн
6.1.3 Учебно-методические разработки (в т. ч. для самостоятельной работы обучающихся)		
	Библиографическое описание	Кол-во экз. в библиотеке/

		онлайн
6.1.3.1	Лившиц, А.В. Методические указания по изучению дисциплины Б1.О.42 Основы технологии ремонта подвижного состава по Специальности – 23.05.03 Подвижной состав железных дорог, специализации – Электрический транспорт железных дорог, Грузовые вагоны, Пассажирские вагоны / А.В. Лившиц ; ИрГУПС. – Иркутск : ИрГУПС, 2023. – 14 с. - Текст: электронный. - URL: https://www.irgups.ru/eis/for_site/umkd_files/mu_1684_1410_2019_1_signed.pdf	Онлайн
6.2 Ресурсы информационно-телекоммуникационной сети «Интернет»		
6.2.1	Электронно-библиотечная система «Издательство Лань», https://e.lanbook.com/	
6.2.2	Электронно-библиотечная система «Образовательная платформа ЮРАЙТ», https://urait.ru/	
6.2.3	Электронно-библиотечная система «Университетская библиотека онлайн», https://biblioclub.ru/	
6.2.4	Электронная библиотека Учебно-методического центра по образованию на железнодорожном транспорте «ЭБ УМЦ ЖДТ» — https://umczt.ru/books/	
6.3 Программное обеспечение и информационные справочные системы		
6.3.1 Базовое программное обеспечение		
6.3.1.1	Microsoft Windows Professional 10, государственный контракт от 20.07.2021 № 0334100010021000013-01	
6.3.1.2	Microsoft Office Russian 2010, государственный контракт от 20.07.2021 № 0334100010021000013-01	
6.3.1.3	FoxitReader, свободно распространяемое программное обеспечение http://free-software.com.ua/pdf-viewer/foxit-reader/	
6.3.1.4	Adobe Acrobat Reader DC свободно распространяемое программное обеспечение https://get.adobe.com/ru/reader/enterprise/	
6.3.1.5	Яндекс. Браузер. Прикладное программное обеспечение общего назначения, Офисные приложения, лицензия – свободно распространяемое программное обеспечение по лицензии BSD License.	
6.3.2 Специализированное программное обеспечение		
6.3.2.1	NASTRAN (Patran CAE Solid Modeling Class pack, MD Nastran Exterior Acoustics Team pack, Fatigue Complete Package Team pack) сетевая версия, Уч. ПРОЦ. Сертификат RE0084531SR	
6.3.3 Информационные справочные системы		
6.3.3.1	Не предусмотрены	
6.4 Правовые и нормативные документы		
6.4.1	Не предусмотрены	

7 ОПИСАНИЕ МАТЕРИАЛЬНО-ТЕХНИЧЕСКОЙ БАЗЫ, НЕОБХОДИМОЙ ДЛЯ ОСУЩЕСТВЛЕНИЯ УЧЕБНОГО ПРОЦЕССА ПО ДИСЦИПЛИНЕ		
1	Корпуса А, Б, В, Г, Д, Е ИрГУПС находятся по адресу г. Иркутск, ул. Чернышевского, д. 15; корпус Л ИрГУПС находится – по адресу г. Иркутск, ул. Лермонтова, д.80	
2	Лаборатория Б-010 «Сварка» для проведения лекционных и практических занятий, лабораторных работ, групповых и индивидуальных консультаций, текущего контроля и промежуточной аттестации. Основное оборудование: Специализированная мебель, мультимедиапроектор, экран, (ноутбук переносной). Для проведения занятий имеются учебно-наглядные пособия (презентации, плакаты). Аппарат сварочный TELWIN SUPERTIG 200 AC/DC, Аппарат сварочный TELWIN SUPERTIG 280 1AC/DC, Аппарат сварочный СК-04, аргоновые и кислородные баллоны, Бензогенератор ER6600E "ERGOMAX" с транспортировочным комплектом ER-Kit3, Горелки TIG ELITESH SR 17V, Компрессор OPOLO 50-2, Сварочный выпрямитель LHO 150, Сварочный инвертор Caddy 150, Сварочный полуавтомат СВАРОГ MIG 250 Y, Сварочные аппараты для сварки ARC-250 (7 шт), Сварочные полуавтоматы для сварки MIG-195 (2 шт), приточно-вентиляционная установка, средства индивидуальной защиты, муфельные печи.	
3	Лаборатория В-002 «Механические мастерские» для проведения лекционных и практических занятий, лабораторных работ, групповых и индивидуальных консультаций, текущего контроля и промежуточной аттестации. Основное оборудование: Специализированная мебель, станок 2Н 118-1, станок SB1020 "Einhell", станок зубо-фрезерный "Pfafter", сСтанок обдирочно-шлифовальный 2Б663, станок прокатный, станок токарно-винторезный 1Д 95, станок токарно-винторезный универсальный ГС 526, Станок токарный ТВ-6, станок токарный 1А 616 П, станок токарный 1К-62, станок фрезерный широкоуниверсальный СФ 676, Гравер ВСТ 131, Ножницы рычажные для резки стали, слесарный инструмент, станочные приспособления	
4	Учебная аудитория Б-301 для проведения практических занятий, лабораторных работ, групповых и индивидуальных консультаций, курсового проектирования (выполнения курсовых работ), текущего контроля и промежуточной аттестации. Основное оборудование: Специализированная мебель, мультимедиапроектор, экран, компьютер. Компьютеры с подключением к сети Интернет,	

	обеспечивающие доступ в электронную информационно-образовательную среду ИрГУПС, учебно-наглядные пособия (презентации, плакаты).
5	Лаборатория Е-00 «Мини депо» для проведения практических занятий, лабораторных работ, групповых и индивидуальных консультаций, курсового проектирования (выполнения курсовых работ), текущего контроля и промежуточной аттестации. Основное оборудование: Специализированная мебель. Для проведения занятий имеются учебно-наглядные пособия (презентации, плакаты). ходовые части подвижного состава и их элементы.
6	Помещения для самостоятельной работы обучающихся оснащены компьютерной техникой, подключенной к информационно-телекоммуникационной сети «Интернет», и обеспечены доступом в электронную информационно-образовательную среду ИрГУПС. Помещения для самостоятельной работы обучающихся: – читальные залы; – учебные залы вычислительной техники А-401, А-509, А-513, А-516, Д-501, Д-503, Д-505, Д-507; – помещения для хранения и профилактического обслуживания учебного оборудования – А-521

8 МЕТОДИЧЕСКИЕ УКАЗАНИЯ ДЛЯ ОБУЧАЮЩИХСЯ ПО ОСВОЕНИЮ ДИСЦИПЛИНЫ

Вид учебной деятельности	Организация учебной деятельности обучающегося
Лекция	<p>Лекция (от латинского «lection» – чтение) – вид аудиторных учебных занятий. Лекция: закладывает основы научных знаний в систематизированной, последовательной, обобщенной форме; раскрывает состояние и перспективы развития соответствующей области науки и техники; концентрирует внимание обучающихся на наиболее сложных, узловых вопросах; стимулирует познавательную активность обучающихся.</p> <p>Во время лекционных занятий обучающийся должен уметь сконцентрировать внимание на изучаемых проблемах и включить в работу все виды памяти: словесную, образную и моторно-двигательную. Для этого весь материал, излагаемый преподавателем, обучающемуся необходимо конспектировать. На полях конспекта следует пометить вопросы, выделенные обучающимся для консультации с преподавателем. Выводы, полученные в виде формул, рекомендуется в конспекте подчеркивать или обводить рамкой, чтобы лучше запоминались. Полезно составить краткий справочник, содержащий определения важнейших понятий лекции. К каждому занятию следует разобрать материал предыдущей лекции. Изучая материал по учебнику или конспекту лекций, следует переходить к следующему вопросу только в том случае, когда хорошо усвоен предыдущий вопрос. Ряд вопросов дисциплины может быть вынесен на самостоятельное изучение. Такое задание требует оперативного выполнения. В конспекте лекций необходимо оставить место для освещения упомянутых вопросов. Обозначить вопросы, термины, материал, который вызывает трудности, пометить и попытаться найти ответ в рекомендуемой литературе. Если самостоятельно не удастся разобраться в материале, то необходимо сформулировать вопрос и задать преподавателю на консультации, на практическом занятии</p>
Практическое занятие	<p>Практическое занятие – вид аудиторных учебных занятий, целенаправленная форма организации учебного процесса, при реализации которой обучающиеся по заданию и под руководством преподавателя выполняют практические задания. Практические задания направлены на углубление научно-теоретических знаний и овладение определенными методами работы, в процессе которых вырабатываются умения и навыки выполнения тех или иных учебных действий в данной сфере науки. Практические занятия развивают научное мышление и речь, позволяют проверить знания обучающихся, выступают как средства оперативной обратной связи; цель практических занятий – углублять, расширять, детализировать знания, полученные на лекции, в обобщенной форме и содействовать выработке навыков профессиональной деятельности.</p> <p>На практических занятиях подробно рассматриваются основные вопросы дисциплины, разбираются основные типы задач. К каждому практическому занятию следует заранее самостоятельно выполнить домашнее задание и выучить лекционный материал к следующей теме. Систематическое выполнение домашних заданий обязательно и является важным фактором, способствующим успешному усвоению дисциплины</p>
Лабораторная работа	<p>Основной целью лабораторных работ является теоретическое обоснование, наглядное и/или экспериментальное подтверждение и/или проверка существенных теоретических положений (законов, закономерностей) анализ существующих методик и методов их реализации и т.д. Они занимают преимущественное место при изучении дисциплин обязательной части и части, формируемой участниками образовательных отношений Блока 1.</p> <p>Исходя из цели, содержанием лабораторных работ могут быть: - экспериментальная проверка формул, методик расчета;</p>

	<ul style="list-style-type: none"> - проведение натурных измерений свойств, рабочих параметров, режимов работы при помощи лабораторного оборудования и/или стендов и макетов; - ознакомление, анализ и теоретические выкладки по устройству, принципу действия и способам обслуживания аппаратов, деталей машин, механизмов, процессов, протекающих в них при этом и т.д.; - наглядная графическая интерпретация чертежей, схем, объемных поверхностей и т.д., воспроизводимых с помощью специализированного программного обеспечения; - имитационное моделирование процессов, протекающих в сложных химических, физических, механических, электрических и пр. объектах; - наглядное представление о работе персонала конкретной организации или подразделения ОАО «РЖД» посредством моделирования штатных и внештатных ситуаций в виртуальных специализированных АРМ (автоматизированных рабочих мест); - установление и подтверждение закономерностей (путем сравнения проведенного эксперимента и рассчитанных значений) и т.д.; - ознакомление с методиками проведения экспериментов, наглядным устройством стенд-макетов и пр.; - установление свойств веществ, их качественных и количественных характеристик; - анализ различных характеристик процессов, в том числе производственных и иных процессов; - расчет параметров различных явлений и процессов, смоделировать которые не возможно в реальных условиях (например, чрезвычайные ситуации и пр.); - наблюдение развития явлений, процессов и др. <p>Допускается иное содержание лабораторных работ, если это будет способствовать реализации целей и задач дисциплины и формированию соответствующих компетенций.</p> <p>По характеру выполняемых лабораторных работ возможны:</p> <ul style="list-style-type: none"> - ознакомительные работы, используемые для закрепления изученного теоретического материалы; - аналитические работы, используемые для получения новой информации на основе формализованных методов; - творческие работы, ориентированные на самостоятельный выбор подходов решения задач. <p>Прежде, чем приступить к лабораторным занятиям, обучающимся необходимо повторить теоретический материал по теме работы. Каждая лабораторная работа оснащена методическими указаниями, разработанными преподавателями, ведущими дисциплину</p>
Самостоятельная работа	<p>Обучение по дисциплине «Основы технологии ремонта подвижного состава» предусматривает активную самостоятельную работу обучающегося. В разделе 4 рабочей программы, который называется «Структура и содержание дисциплины», все часы самостоятельной работы расписаны по темам и вопросам, а также указана необходимая учебная литература: обучающийся изучает учебный материал, разбирает примеры и решает разноуровневые задачи в рамках выполнения как общих домашних заданий, так и индивидуальных домашних заданий (ИДЗ) и других видов работ, предусмотренных рабочей программой дисциплины. При выполнении домашних заданий обучающемуся следует обратиться к задачам, решенным на предыдущих практических занятиях, решенным домашним работам, а также к примерам, приводимым лектором. Если этого будет недостаточно для выполнения всей работы можно дополнительно воспользоваться учебными пособиями, приведенными в разделе 6.1 «Учебная литература». Если, несмотря на изученный материал, задание выполнить не удастся, то в обязательном порядке необходимо посетить консультацию преподавателя, ведущего практические занятия, и/или консультацию лектора.</p> <p>Домашние задания, индивидуальные домашние задания и другие работы, предусмотренные рабочей программой дисциплины должны быть выполнены обучающимся в установленные преподавателем сроки в соответствии с требованиями к оформлению текстовой и графической документации, сформулированным в Положении «Требования к оформлению текстовой и графической документации. Нормоконтроль»</p>
Комплекс учебно-методических материалов по всем видам учебной деятельности, предусмотренным рабочей программой дисциплины (модуля), размещен в электронной информационно-образовательной среде ИрГУПС, доступной обучающемуся через его личный кабинет	

Приложение № 1 к рабочей программе

ФОНД ОЦЕНОЧНЫХ СРЕДСТВ

**для проведения текущего контроля успеваемости
и промежуточной аттестации**

1. Общие положения

Фонд оценочных средств (ФОС) является составной частью нормативно-методического обеспечения системы оценки качества освоения обучающимися образовательной программы.

Фонд оценочных средств предназначен для использования обучающимися, преподавателями, администрацией ИрГУПС, а также сторонними образовательными организациями для оценивания качества освоения образовательной программы и уровня сформированности компетенций у обучающихся.

Задачами ФОС являются:

- оценка достижений обучающихся в процессе изучения дисциплины;
- обеспечение соответствия результатов обучения задачам будущей профессиональной деятельности через совершенствование традиционных и внедрение инновационных методов обучения в образовательный процесс;
- самоподготовка и самоконтроль обучающихся в процессе обучения.

Фонд оценочных средств сформирован на основе ключевых принципов оценивания: валидность, надежность, объективность, эффективность.

Для оценки уровня сформированности компетенций используется трехуровневая система:

- минимальный уровень освоения, обязательный для всех обучающихся по завершению освоения образовательной программы; дает общее представление о виде деятельности, основных закономерностях функционирования объектов профессиональной деятельности, методов и алгоритмов решения практических задач;
- базовый уровень освоения, превышение минимальных характеристик сформированности компетенций; позволяет решать типовые задачи, принимать профессиональные и управленческие решения по известным алгоритмам, правилам и методикам;
- высокий уровень освоения, максимально возможная выраженность характеристик компетенций; предполагает готовность решать практические задачи повышенной сложности, нетиповые задачи, принимать профессиональные и управленческие решения в условиях неполной определенности, при недостаточном документальном, нормативном и методическом обеспечении.

2. Перечень компетенций, в формировании которых участвует дисциплина.

Программа контрольно-оценочных мероприятий. Показатели оценивания компетенций, критерии оценки

Дисциплина «Основы технологии ремонта подвижного состава» участвует в формировании компетенций:

ПК-1. Способен планировать работы по эксплуатации, техническому обслуживанию, производству и ремонту механизмов и оборудования подвижного состава

Программа контрольно-оценочных мероприятий очная форма обучения

№	Наименование контрольно-оценочного мероприятия	Объект контроля	Код индикатора достижения компетенции	Наименование оценочного средства (форма проведения*)
6 семестр				
1.0	Раздел 1. Понятие о технологическом процессе ремонта и его структура			
1.1	Текущий контроль	Тема 1.1. Основные понятия. Виды ремонта подвижного состава	ПК-1.2	Конспект (письменно)

1.2	Текущий контроль	Тема 1.2. Общая структура и технико-экономические показатели технологического процесса ремонта подвижного состава	ПК-1.2	Конспект (письменно)
1.3	Текущий контроль	Практическая работа. Допуски и посадки на ремонтных чертежах	ПК-1.2	Разноуровневые задачи (задания/письменно)
1.4	Текущий контроль	Практическая работа. Точность обработки деталей. Базирование заготовок и деталей при ремонте	ПК-1.2	Собеседование (устно)
1.5	Текущий контроль	Практическая работа. Допуски формы и расположения на ремонтных чертежах	ПК-1.2	Разноуровневые задачи (задания/письменно)
1.6	Текущий контроль	Практическая работа. Проверка отклонений формы и расположения поверхностей	ПК-1.2	Разноуровневые задачи (задания/письменно)
1.7	Текущий контроль	Лабораторная работа. Техника безопасности при работе на технологическом оборудовании	ПК-1.2	Тестирование (компьютерные технологии) В рамках ПП**: Собеседование (устно)
2.0	Раздел 2. Основные методы ремонта деталей и узлов подвижного состава			
2.1	Текущий контроль	Тема 2.1. Классификация методов ремонта и восстановления деталей и узлов подвижного состава и их особенности	ПК-1.2	Конспект (письменно)
2.2	Текущий контроль	Тема 2.2. Механическая обработка при ремонте деталей и узлов подвижного состава	ПК-1.2	Конспект (письменно)
2.3	Текущий контроль	Практическая работа. Расчет размерных цепей	ПК-1.2	Разноуровневые задачи (задания/письменно)
2.4	Текущий контроль	Лабораторная работа. Технологические процессы обработки резанием	ПК-1.2	Лабораторная работа (письменно) В рамках ПП**: Собеседование (устно)
2.5	Текущий контроль	Лабораторная работа. Определение параметров шероховатость поверхности (измерение, расчет по профилограмме)	ПК-1.2	Лабораторная работа (письменно) В рамках ПП**: Собеседование (устно)
2.6	Текущий контроль	Лабораторная работа. Технологии сварки, наплавки	ПК-1.2	Лабораторная работа (письменно) В рамках ПП**: Собеседование (устно)
3.0	Раздел 3. Проектирование технологических процессов ремонта подвижного состава			
3.1	Текущий контроль	Тема 3.1. Этапы и особенности проектирования технологических процессов ремонта подвижного состава	ПК-1.2	Конспект (письменно)
3.2	Текущий контроль	Практическая работа. Проектирование технологических процессов ремонта	ПК-1.2	Кейс-задача (письменно)
4.0	Раздел 4. Основы технологической подготовки ремонтного производства			
4.1	Текущий контроль	Тема 4.1. Функции и задачи технологической подготовки. Нормативно-техническая документация. Технологическая документация	ПК-1.2	Конспект (письменно)
4.2	Текущий контроль	Практическая работа. Разработка технологической документации процесса ремонта	ПК-1.2	Кейс-задача (письменно)
	Промежуточная аттестация	Раздел 1. Понятие о технологическом процессе ремонта и его структура.	ПК-1.2	Зачет (собеседование) Зачет - тестирование (компьютерные технологии)

		Раздел 2. Основные методы ремонта деталей и узлов подвижного состава. Раздел 3. Проектирование технологических процессов ремонта подвижного состава. Раздел 4. Основы технологической подготовки ремонтного производства.		
--	--	---------------------------------------------------------------------------------------------------------------------------------------------------------------------------------------------------------------------------------	--	--

Программа контрольно-оценочных мероприятий **заочная форма обучения**

№	Наименование контрольно-оценочного мероприятия	Объект контроля	Код индикатора достижения компетенции	Наименование оценочного средства (форма проведения*)
4 курс, сессия установочная				
1.0	Раздел 1. Понятие о технологическом процессе ремонта и его структура.			
1.1	Текущий контроль	Тема 1.1. Основные понятия. Виды ремонта подвижного состава	ПК-1.2	Конспект (письменно)
1.2	Текущий контроль	Тема 1.2. Общая структура и технико-экономические показатели технологического процесса ремонта подвижного состава	ПК-1.2	Конспект (письменно)
1.3	Текущий контроль	Практическая работа. Допуски и посадки на ремонтных чертежах	ПК-1.2	Разноуровневые задачи (задания/письменно)
1.4	Текущий контроль	Практическая работа. Допуски формы и расположения на ремонтных чертежах	ПК-1.2	Разноуровневые задачи (задания/письменно)
1.5	Текущий контроль	Практическая работа. Проверка отклонений формы и расположения поверхностей	ПК-1.2	Дискуссия (устно)
2.0	Раздел 2. Основные методы ремонта деталей и узлов подвижного состава.			
2.1	Текущий контроль	Тема 2.1. Классификация методов ремонта и восстановления деталей и узлов подвижного состава и их особенности	ПК-1.2	Конспект (письменно)
2.2	Текущий контроль	Тема 2.2. Механическая обработка при ремонте деталей и узлов подвижного состава	ПК-1.2	Конспект (письменно)
2.3	Текущий контроль	Практическая работа. Расчет размерных цепей	ПК-1.2	Ситуационная задача (письменно)
2.4	Текущий контроль	Лабораторная работа. Технологические процессы обработки резанием	ПК-1.2	Ситуационная задача (письменно)
2.5	Текущий контроль	Лабораторная работа. Определение параметров шероховатости поверхности (измерение, расчет по профилограмме)	ПК-1.2	Лабораторная работа (письменно) В рамках ПП**: Собеседование (устно)
3.0	Раздел 3. Проектирование технологических процессов ремонта подвижного состава.			
3.1	Текущий контроль	Тема 3.1. Этапы и особенности проектирования технологических процессов ремонта подвижного состава	ПК-1.2	Конспект (письменно)
3.2	Текущий контроль	Практическая работа. Проектирование технологических процессов ремонта	ПК-1.2	Ситуационная задача (письменно)
4.0	Раздел 4. Основы технологической подготовки ремонтного производства.			
4.1	Текущий контроль	Тема 4.1. Функции и задачи технологической подготовки.	ПК-1.2	Конспект (письменно)

		Нормативно-техническая документация. Технологическая документация		
4.2	Текущий контроль	Практическая работа. Разработка технологической документации процесса ремонта	ПК-1.2	Ситуационная задача (письменно)
4 курс, сессия зимняя				
	Текущий контроль	Раздел 3. Проектирование технологических процессов ремонта подвижного состава. Раздел 4. Основы технологической подготовки ремонтного производства.	ПК-1.2	Контрольная работа (КР) (письменно)
	Промежуточная аттестация	Раздел 1. Понятие о технологическом процессе ремонта и его структура. Раздел 2. Основные методы ремонта деталей и узлов подвижного состава. Раздел 3. Проектирование технологических процессов ремонта подвижного состава. Раздел 4. Основы технологической подготовки ремонтного производства.	ПК-1.2	Зачет (собеседование) Зачет - тестирование (компьютерные технологии)

*Форма проведения контрольно-оценочного мероприятия: устно, письменно, компьютерные технологии.

**ПП – практическая подготовка

Описание показателей и критериев оценивания компетенций. Описание шкал оценивания

Контроль качества освоения дисциплины включает в себя текущий контроль успеваемости и промежуточную аттестацию. Текущий контроль успеваемости и промежуточная аттестация обучающихся проводятся в целях установления соответствия достижений обучающихся поэтапным требованиям образовательной программы к результатам обучения и формирования компетенций.

Текущий контроль успеваемости – основной вид систематической проверки знаний, умений, навыков обучающихся. Задача текущего контроля – оперативное и регулярное управление учебной деятельностью обучающихся на основе обратной связи и корректировки. Результаты оценивания учитываются в виде средней оценки при проведении промежуточной аттестации.

Для оценивания результатов обучения используется четырехбалльная шкала: «отлично», «хорошо», «удовлетворительно», «неудовлетворительно» и двухбалльная шкала: «зачтено», «не зачтено».

Перечень оценочных средств, используемых для оценивания компетенций, а также краткая характеристика этих средств приведены в таблице.

Текущий контроль

№	Наименование оценочного средства	Краткая характеристика оценочного средства	Представление оценочного средства в ФОС
1	Контрольная работа (КР)	Средство для проверки умений применять полученные знания по заранее определенной методике для решения задач или заданий по разделу дисциплины. Может быть использовано для оценки знаний, умений, навыков и (или) опыта деятельности обучающихся	Типовое задание для выполнения контрольной работы по разделам/темам дисциплины

2	Собеседование	Средство контроля на практическом занятии, организованное как специальная беседа преподавателя с обучающимся на темы, связанные с изучаемой дисциплиной, и рассчитанное на выяснение объема знаний обучающегося по определенному разделу, теме, проблеме и т.п. Может быть использовано для оценки знаний обучающихся	Вопросы для собеседования по темам/разделам дисциплины
3	Кейс-задача	Проблемное задание, в котором обучающемуся предлагают осмыслить реальную профессионально-ориентированную ситуацию, необходимую для решения данной проблемы. Может быть использовано для оценки знаний, умений, навыков и (или) опыта деятельности, а также отдельных компетенций (в рамках дисциплины)	Типовое задание для решения кейс-задачи
4	Ситуационная задача	Проблемное задание, в котором обучающемуся предлагают осмыслить реальную профессионально-ориентированную ситуацию, необходимую для решения данной проблемы. Может быть использовано для оценки знаний, умений, навыков и (или) опыта деятельности, а также отдельных компетенций (в рамках дисциплины)	Типовое задание для решения ситуационной задачи
5	Дискуссия	Оценочные средства, позволяющие включить обучающихся в процесс обсуждения спорного вопроса, проблемы и оценить их умение аргументировать собственную точку зрения. Может быть использовано для оценки знаний и умений обучающихся	Перечень дискуссионных тем
6	Разноуровневые задачи (задания)	Различают задачи: – репродуктивного уровня, позволяющие оценивать и диагностировать знание фактического материала (базовые понятия, алгоритмы, факты) и умение правильно использовать специальные термины и понятия, узнавание объектов изучения в рамках определенного раздела дисциплины; может быть использовано для оценки знаний и умений обучающихся; – реконструктивного уровня, позволяющие оценивать и диагностировать умения синтезировать, анализировать, обобщать фактический и теоретический материал с формулированием конкретных выводов, установлением причинно-следственных связей; может быть использовано для оценки знаний, умений, навыков и (или) опыта деятельности обучающихся; – творческого уровня, позволяющие оценивать и диагностировать умения, интегрировать знания различных областей, аргументировать собственную точку зрения; может быть использовано для оценки знаний, умений, навыков и (или) опыта деятельности обучающихся	Комплект разноуровневых задач и заданий или комплекты задач и заданий определенного уровня
7	Конспект	Особый вид текста, в основе которого лежит аналитико-синтетическая переработка информации первоисточника (исходного текста). Цель этой деятельности — выявление, систематизация и обобщение (с возможной критической оценкой) наиболее ценной (для конспектирующего) информации. Может быть использовано для оценки знаний, умений, навыков и (или) опыта деятельности обучающихся	Темы конспектов
8	Тестирование (компьютерные технологии)	Система стандартизированных заданий, позволяющая автоматизировать процедуру измерения уровня знаний и умений обучающегося. Может быть использовано для оценки знаний, умений, навыков и (или) опыта деятельности обучающихся	Фонд тестовых заданий
9	Лабораторная работа	Средство, позволяющее оценить умение обучающегося письменно излагать суть поставленной задачи, самостоятельно применять стандартные методы решения	Образец задания для выполнения лабораторной

		поставленной задачи с использованием имеющейся лабораторной базы, проводить анализ полученного результата работы. Может быть использовано для оценки умений, навыков и (или) опыта деятельности обучающихся	работы и примерный перечень вопросов для ее защиты
--	--	----------------------------------------------------------------------------------------------------------------------------------------------------------------------------------------------------------------	----------------------------------------------------

Промежуточная аттестация

№	Наименование оценочного средства	Краткая характеристика оценочного средства	Представление оценочного средства в ФОС
1	Зачет	Средство, позволяющее оценить знания, умения, навыков и (или) опыта деятельности обучающегося по дисциплине. Может быть использовано для оценки знаний, умений, навыков и (или) опыта деятельности обучающихся	Перечень теоретических вопросов и практических заданий к зачету
2	Тест – промежуточная аттестация в форме зачета	Система автоматизированного контроля освоения компетенций (части компетенций) обучающимся по дисциплине (модулю) с использованием информационно-коммуникационных технологий. Может быть использовано для оценки знаний, умений, навыков и (или) опыта деятельности обучающихся	Фонд тестовых заданий

Критерии и шкалы оценивания компетенций в результате изучения дисциплины при проведении промежуточной аттестации в форме зачета. Шкала оценивания уровня освоения компетенций

Шкала оценивания	Критерии оценивания	Уровень освоения компетенции
«зачтено»	Обучающийся правильно ответил на теоретические вопросы. Показал отличные знания в рамках учебного материала. Правильно выполнил практические задания. Показал отличные умения и владения навыками применения полученных знаний и умений при решении задач в рамках учебного материала. Ответил на все дополнительные вопросы	Высокий
	Обучающийся с небольшими неточностями ответил на теоретические вопросы. Показал хорошие знания в рамках учебного материала. С небольшими неточностями выполнил практические задания. Показал хорошие умения и владения навыками применения полученных знаний и умений при решении задач в рамках учебного материала. Ответил на большинство дополнительных вопросов	Базовый
	Обучающийся с существенными неточностями ответил на теоретические вопросы. Показал удовлетворительные знания в рамках учебного материала. С существенными неточностями выполнил практические задания. Показал удовлетворительные умения и владения навыками применения полученных знаний и умений при решении задач в рамках учебного материала. Допустил много неточностей при ответе на дополнительные вопросы	Минимальный
«не зачтено»	Обучающийся при ответе на теоретические вопросы и при выполнении практических заданий продемонстрировал недостаточный уровень знаний и умений при решении задач в рамках учебного материала. При ответах на дополнительные вопросы было допущено множество неправильных ответов	Компетенция не сформирована

Тест – промежуточная аттестация в форме зачета

Шкала оценивания	Критерии оценивания
«зачтено»	Обучающийся верно ответил на 70 % и более тестовых заданий при прохождении тестирования

«не зачтено»	Обучающийся верно ответил на 69 % и менее тестовых заданий при прохождении тестирования
--------------	-----------------------------------------------------------------------------------------

Критерии и шкалы оценивания результатов обучения при проведении текущего контроля успеваемости

Контрольная работа

Шкалы оценивания		Критерии оценивания
«отлично»	«зачтено»	Обучающийся полностью и правильно выполнил задание контрольной работы. Показал отличные знания и умения в рамках усвоенного учебного материала. Контрольная работа оформлена аккуратно и в соответствии с предъявляемыми требованиями
«хорошо»		Обучающийся выполнил задание контрольной работы с небольшими неточностями. Показал хорошие знания и умения в рамках усвоенного учебного материала. Есть недостатки в оформлении контрольной работы
«удовлетворительно»		Обучающийся выполнил задание контрольной работы с существенными неточностями. Показал удовлетворительные знания и умения в рамках усвоенного учебного материала. Качество оформления контрольной работы имеет недостаточный уровень
«неудовлетворительно»	«не зачтено»	Обучающийся не полностью выполнил задания контрольной работы, при этом проявил недостаточный уровень знаний и умений

Собеседование

Шкалы оценивания		Критерии оценивания
«отлично»	«зачтено»	Глубокое и прочное усвоение программного материала. Полные, последовательные, грамотные и логически излагаемые ответы при видоизменении задания. Обучающийся свободно справляется с поставленными задачами, может обосновать принятые решения, демонстрирует владение разносторонними навыками и приемами выполнения практических работ
«хорошо»		Знание программного материала, грамотное изложение, без существенных неточностей в ответе на вопрос, правильное применение теоретических знаний, владение необходимыми навыками при выполнении практических задач
«удовлетворительно»		Обучающийся демонстрирует усвоение основного материала, при ответе допускаются неточности, при ответе недостаточно правильные формулировки, нарушение последовательности в изложении программного материала, затруднения в выполнении практических заданий Слабое знание программного материала, при ответе возникают ошибки, затруднения при выполнении практических работ
«неудовлетворительно»	«не зачтено»	Не было попытки выполнить задание

Кейс-задача

Шкалы оценивания		Критерии оценивания
«отлично»	«зачтено»	Обучающийся излагает материал логично, грамотно, без ошибок; свободное владение профессиональной терминологией; умеет высказывать и обосновать свои суждения; дает четкий, полный, правильный ответ на теоретические вопросы; организует связь теории с практикой
«хорошо»		Обучающийся грамотно излагает материал; ориентируется в материале; владеет профессиональной терминологией; осознанно применяет теоретические знания для решения кейса, но содержание и форма ответа имеют отдельные неточности. Ответ обучающегося правильный, полный, с незначительными неточностями или недостаточно полный
«удовлетворительно»		Обучающийся излагает материал неполно, непоследовательно, допускает неточности в определении понятий, в применении знаний для решения кейса, не может доказательно обосновать свои

		суждения; обнаруживается недостаточно глубокое понимание изученного материала
«неудовлетворительно»	«не зачтено»	У обучающегося отсутствуют необходимые теоретические знания; допущены ошибки в определении понятий, искажен их смысл, не решен кейс. В ответе обучающийся проявляется незнание основного материала учебной программы, допускаются грубые ошибки в изложении, не может применять знания для решения кейса

Ситуационная задача

Шкалы оценивания		Критерии оценивания
«отлично»	«зачтено»	Обучающийся излагает материал логично, грамотно, без ошибок; свободно владеет профессиональной терминологией; умеет высказывать и обосновать свои суждения; дает четкий, полный, правильный ответ на теоретические вопросы; организует связь теории с практикой
«хорошо»		Обучающийся грамотно излагает материал; ориентируется в материале; владеет профессиональной терминологией; осознанно применяет теоретические знания для решения кейса, но содержание и форма ответа имеют отдельные неточности. Ответ обучающегося правильный, полный, с незначительными неточностями или недостаточно полный
«удовлетворительно»		Обучающийся излагает материал неполно, непоследовательно, допускает неточности в определении понятий, в применении знаний для решения кейса, не может доказательно обосновать свои суждения; обнаруживается недостаточно глубокое понимание изученного материала
«неудовлетворительно»	«не зачтено»	У обучающегося отсутствуют необходимые теоретические знания; допущены ошибки в определении понятий, искажен их смысл, не решен кейс. В ответе обучающийся проявляется незнание основного материала учебной программы, допускаются грубые ошибки в изложении, не может применять знания для решения кейса

Дискуссия

Шкалы оценивания		Критерии оценивания
«отлично»	«зачтено»	Выбранная обучающимся тема (проблема) актуальна в данном курсе; представлен подробный план-конспект, в котором отражены вопросы для дискуссии; временной регламент обсуждения обоснован; даны возможные варианты ответов; использованы примеры из науки и практики
«хорошо»		Выбранная обучающимся тема (проблема) актуальна в данном курсе; представлен сжатый план-конспект, в котором отражены вопросы для дискуссии; временной регламент обсуждения обоснован; отсутствуют возможные варианты ответов; приведен один пример из практики
«удовлетворительно»		Выбранная обучающимся тема (проблема) недостаточно актуальна в данном курсе; представлен содержательно краткий план-конспект, в котором отражены вопросы для дискуссии; отсутствует временной регламент обсуждения; отсутствуют возможные варианты ответов; отсутствуют примеры из практики
«неудовлетворительно»	«не зачтено»	Выбранная обучающимся тема (проблема) не актуальна для данного курса; частично представлены вопросы для дискуссии; отсутствует временной регламент обсуждения; отсутствуют возможные варианты ответов; отсутствуют примеры из практики

Разноуровневые задачи (задания)

Шкалы оценивания		Критерии оценивания
«отлично»	«зачтено»	Демонстрирует очень высокий/высокий уровень знаний, умений, навыков в соответствии с критериями оценивания. Все требования, предъявляемые к заданию, выполнены
«хорошо»		Демонстрирует достаточно высокий/выше среднего уровень знаний, умений, навыков в соответствии с критериями

		оценивания. Все требования, предъявляемые к заданию, выполнены
«удовлетворительно»		Демонстрирует средний уровень знаний, умений, навыков в соответствии с критериями оценивания. Большинство требований, предъявляемых к заданию, выполнены. Демонстрирует низкий/ниже среднего уровень знаний, умений, навыков в соответствии с критериями оценивания. Многие требования, предъявляемые к заданию, не выполнены
«неудовлетворительно»	«не зачтено»	Демонстрирует очень низкий уровень знаний, умений, навыков в соответствии с критериями оценивания. Не ответа.

Конспект

Шкалы оценивания		Критерии оценивания
«отлично»	«зачтено»	Конспект по теме выполнен в обозначенный преподавателем срок. Конспект выполнен обучающимся по заданной теме в полном объеме с соблюдением необходимой последовательности. Обучающийся работал полностью самостоятельно; раскрыл тему полностью и ответил на все вопросы преподавателя по конкретной теме конспекта. Конспект оформлен аккуратно, в наиболее оптимальной для фиксации результатов форме
«хорошо»		Конспект по теме выполнен в обозначенный преподавателем срок. Конспект выполнен обучающимся по заданной теме в полном объеме с соблюдением необходимой последовательности. Обучающийся работал полностью самостоятельно; раскрыл тему не полностью и ответил на часть вопросов преподавателя по конкретной теме конспекта. Конспект оформлен аккуратно, с незначительными исправлениями
«удовлетворительно»		Конспект по теме выполнен в обозначенный преподавателем срок. Конспект выполнен обучающимся по заданной теме в не полном объеме с частичным соблюдением необходимой последовательности. Обучающийся работал полностью самостоятельно; раскрыл тему не полностью и ответил на часть вопросов преподавателя по конкретной теме конспекта. Конспект оформлен не аккуратно
«неудовлетворительно»	«не зачтено»	Конспект по теме не выполнен в обозначенный преподавателем срок. Конспект выполнен обучающимся не по заданной теме в не полном объеме без соблюдения необходимой последовательности. Обучающийся работал не самостоятельно; не раскрыл тему и не ответил на вопросы преподавателя по конкретной теме конспекта. Конспект оформлен не аккуратно

Тестирование

Шкалы оценивания		Критерии оценивания
«отлично»	«зачтено»	Обучающийся верно ответил на 90 – 100 % тестовых заданий при прохождении тестирования
«хорошо»		Обучающийся верно ответил на 80 – 89 % тестовых заданий при прохождении тестирования
«удовлетворительно»		Обучающийся верно ответил на 70 – 79 % тестовых заданий при прохождении тестирования
«неудовлетворительно»	«не зачтено»	Обучающийся верно ответил на 69 % и менее тестовых заданий при прохождении тестирования

Лабораторная работа

Шкалы оценивания		Критерии оценивания
«отлично»	«зачтено»	Лабораторная работа выполнена в обозначенный преподавателем срок, письменный отчет без замечаний. Лабораторная работа выполнена обучающимся в полном объеме с соблюдением необходимой последовательности. Обучающийся

		работал полностью самостоятельно; показал необходимые для проведения работы теоретические знания, практические умения и навыки. Работа (отчет) оформлена аккуратно, в наиболее оптимальной для фиксации результатов форме
«хорошо»		Лабораторная работа выполнена в обозначенный преподавателем срок, письменный отчет с небольшими недочетами. Лабораторная работа выполнена обучающимся в полном объеме и самостоятельно. Допущены отклонения от необходимой последовательности выполнения, не влияющие на правильность конечного результата. Работа показывает знание обучающимся основного теоретического материала и овладение умениями, необходимыми для самостоятельного выполнения работы. Допущены неточности и небрежность в оформлении результатов работы (отчета)
«удовлетворительно»		Лабораторная работа выполнена с задержкой, письменный отчет с недочетами. Лабораторная работа выполняется и оформляется обучающимся при посторонней помощи. На выполнение работы затрачивается много времени. Обучающийся показывает знания теоретического материала, но испытывает затруднение при самостоятельной работе с источниками знаний или приборами
«неудовлетворительно»	«не зачтено»	Лабораторная работа не выполнена, письменный отчет не представлен. Результаты, полученные обучающимся, не позволяют сделать правильных выводов и полностью расходятся с поставленной целью. Показывается плохое знание теоретического материала и отсутствие необходимых умений. Лабораторная работа не выполнена, у учащегося отсутствуют необходимые для проведения работы теоретические знания, практические умения и навыки

3. Типовые контрольные задания или иные материалы, необходимые для оценки знаний, умений, навыков и (или) опыта деятельности

3.1 Типовые контрольные задания для выполнения контрольных работ

Контрольные варианты заданий выложены в электронной информационно-образовательной среде ИрГУПС, доступной обучающемуся через его личный кабинет.

Ниже приведен образец типового варианта задания для выполнения контрольной работы.

Условие задачи.

Номер		Способ сварки или наплавки	Наименование работы	Марка стали	Требования к металлу шва или наплавки
задачи	рис.				
1	2	3	4	5	6
1	1	Полуавтоматическая дуговая сварка в углекислом газе проволокой сплошного сечения	Заварка двух несквозных трещин в боковине рамы электровоза: глубина трещины 12 мм длина трещины А 180 мм,	Ст5	$\sigma_B=500$ МПа

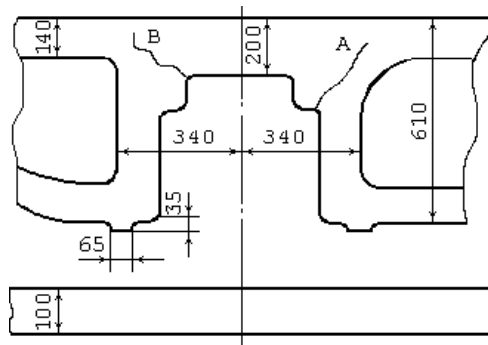


Рисунок 1.

- 1) выполнить эскиз заданной детали, указав размеры. Утолщенной линией (в соответствии с заданием) отметить места сварки или наплавки;
- 2) определить свариваемость сплава, из которого выполнена заданная деталь;
- 3) выбрать и обосновать способ сварки или наплавки в случае, если он не предусмотрен заданием;
- 4) выбрать и обосновать сварочно-наплавочные материалы (марку электрода или проволоки, диаметр, тип обмазки, марку флюса и др.);
- 5) разработать технологический процесс сварки или наплавки:
 - назначить операции подготовки к сварочно-наплавочным работам (разделка кромок с указанием размеров на эскизе, зачистка места сварки или наплавки, выявление и засверловка концов трещин, прокаливание присадочного материала, обоснование видов и режимов термообработки, прихватка и т.д.);
 - рассчитать режимы сварки (наплавки).
- 6) определить время сварки, предварительно рассчитав массу наплавленного металла и время горения дуги;
- 7) определить расход сварочно-наплавочных материалов;
- 8) выбрать и обосновать метод контроля места сварки и наплавки;
- 9) выбрать и обосновать сварочное оборудование, тип источника питания и его внешнюю характеристику, технологическую оснастку.

Пояснительная записка работы должна содержать:

- задание;
- оглавление;
- введение;
- основную часть;
- заключение с кратким анализом результатов выполненной работы;
- список использованной литературы.

3.2 Типовые контрольные задания для проведения собеседования

Контрольные варианты заданий выложены в электронной информационно-образовательной среде ИрГУПС, доступной обучающемуся через его личный кабинет.

Ниже приведен образец типовых вариантов заданий для проведения собеседований.

Образец типового варианта вопросов для проведения собеседования

«Практическая работа. Точность обработки деталей. Базирование заготовок и деталей при ремонте»

1. Что вы знаете о погрешности установки заготовок в технологической оснастке?
2. Что называется погрешностью базирования и когда она возникает?
3. Как уменьшить погрешность базирования?
4. От чего зависит погрешность базирования при установке на призму?

«Лабораторная работа. Техника безопасности при работе на технологическом оборудовании»

1. Какая специальная одежда требуется для ручной обработки металла?
2. Какие действия необходимо произвести перед началом работы?
 1. Где должны находиться пальцы рук при работе с напильником?
3. Можно ли применять ключи, имеющие зев большего размера, чем гайка?
4. Лица достигшие какого возраста допускаются к работе на сверлильных станках?
5. Во время работы на станке запрещается

«Лабораторная работа. Технологические процессы обработки резанием»

- 1 Перечислите основные виды спиральных сверл
- 2 Что означает глубина резания? Дайте определение
- 3 Что означает подача? Дайте определение
- 4 Что означает машинное время. Дайте определение, напишите формулу.
- 5 Из каких марок материалов изготавливают сверла?

«Лабораторная работа. Определение параметров шероховатости поверхности (измерение, расчет по профилограмме)»

1. Что такое шероховатость поверхности?
2. Что такое базовая длина и как она выбирается?
3. Назовите параметры, установленные для оценки шероховатости поверхности.
4. Что такое величина R_a и как она определяется?
5. Что такое величина R_z и как она определяется?
6. Что такое S_m и как она определяется?
7. Что такое величина S и как она определяется? 11. По каким параметрам оценивается шероховатость поверхности с помощью профилографа-профилометра?
8. Что такое величина t_r и как она определяется?
9. Каким условием определяется положение средней линии?
10. В каких условиях работы используются профилографы-профилометры?

Образец типового варианта вопросов для проведения собеседования

«Лабораторная работа. Технологии сварки, наплавки»

1. В чем сущность электрической сварочной дуги?
2. Что такое статическая вольтамперная характеристика дуги?
3. Что такое внешняя характеристика источника питания электрической дуги?
4. Какой должна быть внешняя характеристика источника питания дуги при ручной дуговой сварке и наплавке покрытыми стальными электродами?
5. С какой целью при ручной дуговой сварке и наплавке стали производят короткое замыкание?
6. Укажите, чем отличается прямая полярность при дуговой сварке и наплавке от обратной полярности.
7. Укажите, в какой зоне сварочной дуги выделяется большее количество тепловой энергии: у катода или у анода.
8. Какую информацию дает марка стальной сварочной проволоки?

3.3 Типовые контрольные задания для решения кейс-задач

Контрольные варианты заданий выложены в электронной информационно-образовательной среде ИрГУПС, доступной обучающемуся через его личный кабинет.

Ниже приведен образец типовых вариантов заданий для решения кейс-задач.

«Практическая работа. Проектирование технологических процессов ремонта»

Кейс-задача.

Разработать технологический процесс ремонта в соответствии с вариантом задания.

Номер		Способ сварки или наплавки	Наименование работы	Марка стали	Требования к металлу шва или наплавки
задачи	рис.				
1	2	3	4	5	6
9	5	Автоматическая наплавка под флюсом сплошной проволокой	Наплавка изношенных подпятниковых мест А надрессорной балки двухосной тележки; величина износа 5 мм	25Л	НВ 1200 МПа

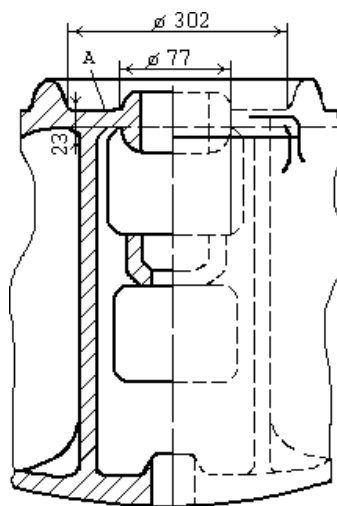


Рис.5

«Практическая работа. Разработка технологической документации процесса ремонта»

Кейс-задача.

В соответствии с разработанным технологическим процессом практической работы «Проектирование технологических процессов ремонта» разработать технологическую документацию. Перечень – определяет преподаватель.

3.4 Типовые контрольные задания для решения ситуационной задачи

Контрольные варианты заданий выложены в электронной информационно-образовательной среде ИрГУПС, доступной обучающемуся через его личный кабинет.

Ниже приведен образец типовых вариантов заданий для решения ситуационных задач.

Образец типового варианта ситуационной задачи

«Практическая работа. Допуски и посадки на ремонтных чертежах»

Задание 1.

Используя таблицы ГОСТ 25347-82 для заданных посадок определить:

- верхние и нижние предельные отклонения отверстия (ES, EI);
- верхние и нижние предельные отклонения вала (es, ei).

Найти:

- наибольшие, наименьшие предельные размеры отверстия (D_{max}, D_{min});
- наибольшие, наименьшие предельные размеры вала (d_{max}, d_{min});
- допуски размеров деталей, входящих в соединение (отверстия T_D и вала T_d).

«Практическая работа. Проверка отклонений формы и расположения поверхностей»

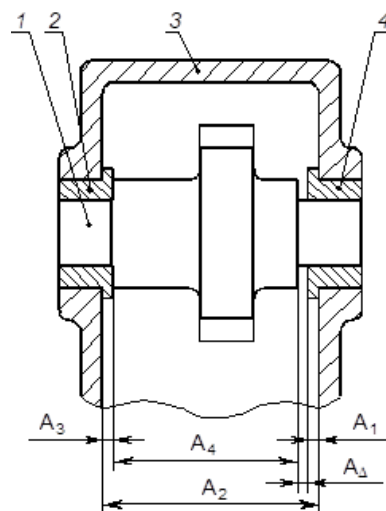
Задание.

Для допусков формы и расположения, рассмотренных в практической работе «Допуски формы и расположения на ремонтных чертежах» предложить схемы проведения измерений.

«Практическая работа. Расчет размерных цепей»

Для сборочной цепи, указанной на рисунке, решить задачу обеспечения точности замыкающего звена A_{Δ} методом полной взаимозаменяемости.

Параметр	Вариант				
	1	2	3	4	5
A_1	8 _{-0,058}	8 _{-0,058}	12 _{-0,11}	12 _{-0,11}	12 _{-0,11}



«Лабораторная работа. Технологические процессы обработки резанием»

На токарно-винторезном станке 16К20 производится черновое обтачивание на проход вала $D=68$ мм до $d=62$ мм. Длина обрабатываемой поверхности 280 мм; длина вала $l_1=430$ мм. Заготовка - поковка из стали 40Х с пределом прочности $\sigma_b=700$ МПа. Способ крепления заготовки - в центрах и поводковом патроне. Система СПИД недостаточно жесткая. Параметр шероховатости поверхности $Ra=12,5$ мкм. Необходимо: выбрать режущий инструмент, назначить режим резания; определить основное время.

«Практическая работа. Проектирование технологических процессов ремонта»

В соответствии с разработанным технологическим процессом:

- рассчитать режимы сварки (наплавки).
- определить время сварки, предварительно рассчитав массу наплавленного металла и время горения дуги;
- определить расход сварочно-наплавочных материалов;
- выбрать и обосновать метод контроля места сварки и наплавки;
- выбрать и обосновать сварочное оборудование, тип источника питания и его внешнюю характеристику, технологическую оснастку.

«Практическая работа. Разработка технологической документации процесса ремонта»

В соответствии с разработанным технологическим процессом практической работы «Проектирование технологических процессов ремонта»

- выбрать и обосновать метод контроля места сварки и наплавки;
- выбрать и обосновать сварочное оборудование, тип источника питания и его внешнюю характеристику, технологическую оснастку;
- в соответствии с результатом внести добавления в технологическую документацию.

3.5 Типовые контрольные задания для проведения дискуссии

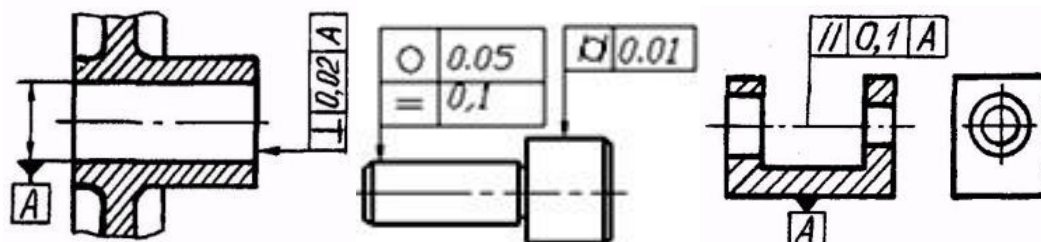
Контрольные варианты заданий выложены в электронной информационно-образовательной среде ИрГУПС, доступной обучающемуся через его личный кабинет.

Ниже приведен образец типовых вариантов заданий для проведения дискуссии.

Образец вопросов для проведения дискуссии

«Практическая работа. Проверка отклонений формы и расположения поверхностей»

Необходимо определить схемы контроля формы и расположения поверхностей:



3.6 Типовые контрольные задания для решения разноуровневых задач

Контрольные варианты заданий выложены в электронной информационно-образовательной среде ИрГУПС, доступной обучающемуся через его личный кабинет.

Ниже приведен образец типовых вариантов заданий для решения разноуровневых задач.

Образец заданий для решения разноуровневых задач

«Практическая работа. Допуски и посадки на ремонтных чертежах»

Задание 1

Используя таблицы ГОСТ 25347-82 для заданных посадок определить:

- верхние и нижние предельные отклонения отверстия (ES, EI);
- верхние и нижние предельные отклонения вала (es, ei).

Применяя формулы 4.1–4.3, найти:

- наибольшие, наименьшие предельные размеры отверстия (D_{\max}, D_{\min});
- наибольшие, наименьшие предельные размеры вала (d_{\max}, d_{\min});
- допуски размеров деталей, входящих в соединение (отверстия T_D и вала T_d).

Задание 2

Построить схемы расположения полей допусков деталей, входящих в соединение. Определить, к какой системе относится заданная посадка.

Задание 3.

Определить тип посадки: с зазором, с натягом или переходная. Найти наибольшие и наименьшие зазоры и (или) натяги, показать их на рисунке.

«Практическая работа. Допуски формы и расположения на ремонтных чертежах»

Задание 1.

Индивидуальные варианты задания приведены в таблице 2. Номер варианта индивидуального задания определяется преподавателем. Каждый вариант содержит три задачи.

В соответствии с полученным вариантом задания необходимо:

1. определить по условному знаку тип допуска,
2. определить числовое значение допуска в миллиметрах;
3. определить обозначение базы или комплекта баз.

Задание № 2.

Согласно своему варианту выполнить в произвольном масштабе изображение детали, на котором в последующем в пустых ячейках указать необходимые допуски формы и расположения поверхностей.

Вариант задания

Вариант	Задание
1	Указать допуск плоскостности 0,1 мм, относящегося к участку площадью 100x100 мм и допуск прямолинейности 0,1 мм, относящегося к участку длиной 80 мм

3.7 Типовые контрольные задания для написания конспекта

Контрольные варианты заданий выложены в электронной информационно-образовательной среде ИрГУПС, доступной обучающемуся через его личный кабинет.

Ниже приведен образец типовых вариантов заданий для написания конспектов.

Образец тем конспектов

- «Тема 1.1. Основные понятия. Виды ремонта подвижного состава»
- «Тема 1.2. Общая структура и технико-экономические показатели технологического процесса ремонта подвижного состава»
- «Тема 2.1. Классификация методов ремонта и восстановления деталей и узлов подвижного состава и их особенности»
- «Тема 2.2. Механическая обработка при ремонте деталей и узлов подвижного состава»
- «Тема 3.1. Этапы и особенности проектирования технологических процессов ремонта подвижного состава»
- «Тема 4.1. Функции и задачи технологической подготовки. Нормативно-техническая документация. Технологическая документация»

3.8 Типовые контрольные задания для проведения тестирования

Фонд тестовых заданий по дисциплине содержит тестовые задания, распределенные по разделам и темам, с указанием их количества и типа.

Структура фонда тестовых заданий по дисциплине

Индикатор достижения компетенции	Тема в соответствии с РПД/РПП	Характеристика ТЗ	Количество тестовых заданий, типы ТЗ
ПК-1.2	Раздел 1. Понятие о технологическом процессе ремонта и его структура. Тема 1.1. Основные понятия. Виды ремонта подвижного состава Тема 1.2. Общая структура и технико-экономические показатели технологического процесса ремонта подвижного состава	Знание	4 – ОТЗ 4 – ЗТЗ
		Умение	4 – ОТЗ 3 – ЗТЗ
		Действие	3 – ОТЗ 3 – ЗТЗ
ПК-1.2	Раздел 2. Основные методы ремонта деталей и узлов подвижного состава.	Знание	4 – ОТЗ 4 – ЗТЗ
		Умение	3 – ОТЗ 3 – ЗТЗ

	Тема 2.1. Классификация методов ремонта и восстановления деталей и узлов подвижного состава и их особенности Тема 2.2. Механическая обработка при ремонте деталей и узлов подвижного состава	Действие	3 – ОТЗ 3 – ЗТЗ
ПК-1.2	Раздел 3. Проектирование технологических процессов ремонта подвижного состава. Тема 3.1. Этапы и особенности проектирования технологических процессов ремонта подвижного состава	Знание	4 – ОТЗ 4 – ЗТЗ
		Умение	3 – ОТЗ 3 – ЗТЗ
		Действие	3 – ОТЗ 3 – ЗТЗ
ПК-1.2	Раздел 4. Основы технологической подготовки ремонтного производства. Тема 4.1. Функции и задачи технологической подготовки. Нормативно-техническая документация. Технологическая документация	Знание	4 – ОТЗ 4 – ЗТЗ
		Умение	3 – ОТЗ 3 – ЗТЗ
		Действие	3 – ОТЗ 3 – ЗТЗ
		Итого	81

Полный комплект ФТЗ хранится в электронной информационно-образовательной среде ИрГУПС и обучающийся имеет возможность ознакомиться с демонстрационным вариантом ФТЗ.

Ниже приведен образец типового варианта итогового теста, предусмотренного рабочей программой дисциплины.

№	Вопрос
1	Комплекс работ по устранению отказов машины с целью восстановления ее работоспособности путем замены отдельных элементов этой машины называется ... <ul style="list-style-type: none"> • текущим ремонтом • капитальным ремонтом • техническим обслуживанием • диагностированием
2	Норма времени это: <ul style="list-style-type: none"> • затраты рабочего времени на единицу продукции или работы • трудоемкость единицы работы • количество времени, деленное на количество продукции или работы
3	Обнаружение скрытых дефектов деталей неразрушающими методами контроля называется ... <ul style="list-style-type: none"> • дефектоскопией • диагностированием • комплектацией • комплектованием • дефектацией
4	Часть технологического процесса, выполняемая на одном рабочем месте и охватывающая все последовательные действия рабочего и оборудования по восстановлению (обработке) детали, называется ... <ul style="list-style-type: none"> • технологической операцией ремонта • производственным процессом ремонта • технологическим процессом ремонта • переходом
5	Повторяющаяся совокупность операций различных видов планового технического обслуживания <ul style="list-style-type: none"> • цикл технического обслуживания • цикл технического ремонта • цикл простоя • структура обслуживания • структура цикла

6	<p>Что является обязательным условием организации труда ремонтных рабочих специализированных и комплексных бригад?</p> <ul style="list-style-type: none"> • контроль выполняемой работы, который возможен при введении технически обоснованных сменных норм • повышение производительности труда • высокая техническая оснащённость рабочих мест
7	<p>Назовите основное условие совершенствования ТО и текущего ремонта подвижного состава:</p> <ul style="list-style-type: none"> • научная организация труда ремонтных рабочих • санитарно-гигиенические факторы труда • рациональная организация рабочего места
8	<p>К основным причинам, обуславливающим объективную необходимость ремонта машин, относятся (выберите один или несколько вариантов):</p> <ul style="list-style-type: none"> • затраты на ремонт машины ниже затрат на изготовление новой • эксплуатационные затраты отремонтированных машин меньше, чем новых • производственные мощности заводов-изготовителей не всегда обеспечивают спрос потребителей на данный вид машин • ресурс составных элементов машин не одинаков • ресурс машины после ремонта выше ресурса новой
9	<p>Что является основной причиной повреждений и разрушений деталей машин?</p> <ul style="list-style-type: none"> • воздействие на них различных видов энергии (механической, тепловой, химической, электромагнитной) • низкое качество деталей (не соблюдение технологии изготовления) • не соблюдение правил производственной эксплуатации машин (перегрузки) • не соблюдение правил технической эксплуатации машин (не своевременное проведение технического обслуживания, применение не рекомендованных топлив и смазок, не соблюдение правил хранения) • естественное старение деталей машин (перераспределение внутренних напряжений)
10	<p>(Какое?) <u>моральное</u> старение машин приводит к уменьшению стоимости действующей техники под влиянием технического прогресса?</p>
11	<p>Период между двумя последовательными плановыми осмотрами, называется <u>межосмотровым</u></p>
12	<p>Период оперативного времени работы оборудования между двумя последовательно выполняемыми плановыми ремонтами называется <u>межремонтным</u> периодом</p>
13	<p>Комплекс работ, выполняемый в определенной последовательности на специальных рабочих местах, который обеспечивает приведение неисправных машин в работоспособное состояние, называется <u>производственным</u> процессом ремонта</p>
14	<p>Часть производственного процесса, в течение которого происходит изменение состояния ремонтируемого объекта (формы, размера, свойств и т.д.), называется <u>технологическим</u> процессом ремонта</p>
15	<p>Размеры детали, при которых её эксплуатация должна быть прекращена во избежание аварийной поломки машины, называют <u>предельными</u> размерами</p>
16	<p>Размеры детали, при которых она может быть поставлена в машину без ремонта и будет удовлетворительно работать в течение межремонтного периода, называют <u>допустимыми</u> размерами</p>
17	<p>Ремонт, при котором машина (агрегат) подвергается полной разборке и который предусматривает восстановление ее (его) полного ресурса с заменой любых частей, включая базовые, называется <u>капитальным</u></p>

18	Ремонт, при котором машина (агрегат) не подвергается полной разборке и который не предусматривает восстановления ее (его) полного ресурса, называется <u>текущим</u> ремонтом
----	-------------------------------------------------------------------------------------------------------------------------------------------------------------------------------

3.9 Типовые задания для выполнения лабораторной работы и примерный перечень вопросов для ее защиты

Контрольные варианты заданий выложены в электронной информационно-образовательной среде ИрГУПС, доступной обучающемуся через его личный кабинет.

Ниже приведен образец типовых вариантов заданий для выполнения лабораторных работ и примерный перечень вопросов для их защиты.

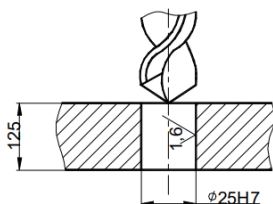
Образец заданий для выполнения лабораторных работ и примерный перечень вопросов для их защиты

«Лабораторная работа. Технологические процессы обработки резанием»

Задание.

На вертикально-сверлильном станке 2Н125 обработать сквозное отверстие диаметром 25Н7 ($R_a=1,6$ мкм), $l=125$ мм. Материал заготовки СЧ18, НВ210. Необходимо: выбрать режущий инструмент, назначить режим резания по таблицам нормативов, определить основное время.

Эскиз обработки



Вопросы для защиты лабораторной работы приведены в разделе 3.2 настоящего документа.

«Лабораторная работа. Определение параметров шероховатости поверхности (измерение, расчет по профилограмме)»

Задание 1.

Провести измерение различных параметров шероховатости поверхностей предоставленных преподавателем образцов с использованием портативного измерителя шероховатости TR200.

Задание 2.

Используя предоставленные преподавателем профилограммы рассчитать различные параметров шероховатости.

Вопросы для защиты лабораторной работы приведены в разделе 3.2 настоящего документа.

«Лабораторная работа. Технологии сварки, наплавки»

1. Наметить электроды и пластины для каждой наплавки. Эксперименты по наплавке проводятся с использованием электродов одинакового диаметра и марки при трех значениях сварочного тока.

2. Измерить длину каждого электрода и взвешиванием определить массу каждой пластины до наплавки.

3. Произвести наплавку всех пластин на выбранных режимах (эту операцию производит учебный мастер, прошедший аттестацию по дуговой сварке).

4. Измерить длину полученных после наплавки огарков электродов.

5. После наплавки взять плоскогубцами пластину и, охладив наплавленные швы под краном проточной холодной водой, после просушки пластины ударами слесарного инструмента (молотка или зубила) удалить с поверхности пластины шлак и брызги застывшего металла.

6. Взвешиванием определить массу пластины после наплавки.

7. Произвести расчет технологических коэффициентов при использованных режимах сварки, данные занести в таблицу

Но- мер опыта	I, A	t, c	Длина электрода, см		$Q_P, г$	Масса пластины, г		$Q_H, г$	$\alpha_P,$ г/А·ч	$\alpha_H,$ г/А·ч	$\psi, \%$
			l_1	l_2		G_1	G_2				
1											
2											
3											

Вопросы для защиты лабораторной работы приведены в разделе 3.2 настоящего документа.

3.10 Перечень теоретических вопросов к зачету

(для оценки знаний)

Раздел 1 «Понятие о технологическом процессе ремонта и его структура»

- 1.1 Технологический процесс и его виды.
- 1.2 Общая структура технологического процесса ремонта подвижного состава.
- 1.3 Техничко-экономические показатели технологического процесса ремонта подвижного состава.
- 1.4 Виды ремонта подвижного состава и их характеристика.
- 1.5 Депо́вской ремонт подвижного состава.
- 1.6 Капитальный ремонт подвижного состава.
- 1.7 Текущий ремонт подвижного состава.
- 1.8 Подготовка деталей и узлов подвижного состава к ремонту.
- 1.9 Дайте определения терминам: ремонт, технология ремонта, восстановление детали.
- 1.10 Способы очистки деталей, узлов подвижного состава перед ремонтом.
- 1.11 Дефектация деталей и узлов подвижного состава.
- 1.12 Технологичность деталей.

Раздел 2 «Основные методы ремонта деталей и узлов подвижного состава»

- 2.1 Методы ремонта деталей и узлов подвижного состава.
- 2.2 Способы восстановления деталей и узлов подвижного состава.
- 2.3 Восстановление деталей и узлов подвижного состава сваркой и наплавкой.
- 2.4 Электролитические методы восстановления деталей и узлов подвижного состава.
- 2.5 Восстановление деталей и узлов подвижного состава с помощью полимерных материалов.
- 2.6 Упрочнение деталей подвижного состава при их ремонте.
- 2.7 Механическая обработка при ремонте деталей и узлов подвижного состава.
- 2.8 Точность механической обработки деталей подвижного состава.
- 2.9 Базирование деталей подвижного состава при их ремонте.
- 2.10 Методика определения припусков на механическую обработку деталей подвижного состава.
- 2.11 Режимы резания при механической обработке деталей подвижного состава.
- 2.12 Геометрия инструмента и ее влияние на процесс резания и качество обработки деталей подвижного состава.
- 2.13 Нормирование операций механической обработки деталей подвижного состава.
- 2.14 Абразивная обработка при ремонте деталей подвижного состава.
- 2.15 Токарная обработка при ремонте деталей подвижного состава.
- 2.16 Фрезерная обработка при ремонте деталей подвижного состава.
- 2.17 Операции на сверлильных станках при ремонте деталей подвижного состава.
- 2.18 Технологическое оборудование и оснастка для ремонта деталей и узлов подвижного состава.

Раздел 3 «Проектирование технологических процессов ремонта подвижного состава»

3.1. Этапы проектирования технологических процессов ремонта деталей и узлов подвижного состава.

3.2. Особенности проектирования технологических процессов ремонта деталей и узлов подвижного состава.

3.3. Критерии выбора оптимального метода ремонта и восстановления деталей и узлов подвижного состава.

3.4. Разработка технологических маршрутов ремонта и восстановления детали и узлов подвижного состава.

3.5. Определение экономической целесообразности восстановления детали с тем или иным сочетанием дефектов, исходя из запланированного уровня рентабельности производства и коэффициента долговечности восстановленной детали.

3.6. Подефектная и маршрутная технологии ремонта.

Раздел 4 «Основы технологической подготовки ремонтного производства»

4.1 Функции и задачи технологической подготовки ремонтного производства.

4.2 Стадии разработки технологических документов на ремонт подвижного состава.

4.3 Виды технологических документов на ремонт подвижного состава.

4.4 Общие правила разработки технологических документов на ремонт подвижного состава.

4.5 Технологические документы общего назначения.

4.6 Технологические документы специального назначения.

4.7 Маршрутная и операционная карты.

3.11 Перечень типовых простых практических заданий к зачету (для оценки умений)

1. Расшифровать допуск формы и расположения. Определить схему измерения.
2. Расшифровать посадку по цифро-буквенному обозначению. Определить тип посадки.
3. Определить допуск замыкающего звена по принципу полной взаимозаменяемости.

3.12 Перечень типовых практических заданий к зачету (для оценки навыков и (или) опыта деятельности)

1. По известным режимам обработки составить маршрутную карту технологического процесса ремонта детали подвижного состава.
2. С использованием профилографа-профилометра определить R_a , R_z поверхности детали и возможный способ ее обработки.

4. Методические материалы, определяющие процедуру оценивания знаний, умений, навыков и (или) опыта деятельности

В таблице приведены описания процедур проведения контрольно-оценочных мероприятий и процедур оценивания результатов обучения с помощью оценочных средств в соответствии с рабочей программой дисциплины.

Наименование оценочного средства	Описания процедуры проведения контрольно-оценочного мероприятия и процедуры оценивания результатов обучения
Контрольная работа	Преподаватель на установочном занятии доводит до обучающихся: темы, количество заданий в контрольной работе. Контрольная работа должна быть выполнена в установленный срок и в соответствии с правилами оформления (текстовой и графической частей), сформулированными в Положении «Требования к оформлению текстовой и графической документации. Нормоконтроль» в последней редакции. Выполненная контрольная работа передается для проверки преподавателю в

	установленные сроки. Если контрольная работа выполнена не в соответствии с указаниями или не в полном объеме, она возвращается на доработку
Собеседование	Собеседование, предусмотренное рабочей программой дисциплины, проводится на практическом занятии. Преподаватель на практическом занятии, предшествующем занятию проведения контроля, доводит до обучающихся тему, вопросы для подготовки к собеседованию. Результаты собеседования преподаватель доводит до обучающихся сразу после завершения собеседования
Кейс-задача	Преподаватель не менее, чем за неделю до срока решения кейс-задач должен довести до сведения обучающихся предлагаемые кейс-задачи. Решенные кейс-задачи в назначенный срок сдаются на проверку преподавателю
Ситуационная задача	Преподаватель не менее, чем за неделю до срока решения ситуационных задач должен довести до сведения обучающихся предлагаемые ситуационные задачи. Решенные ситуационные задачи в назначенный срок сдаются на проверку преподавателю
Дискуссия	Дискуссии проводятся во время практических занятий. Преподаватель на практическом занятии, предшествующем занятию проведения дискуссии, доводит до обучающихся тему дискуссии, количество заданий
Разноуровневая задача (задание)	Выполнение разноуровневых задач (заданий), предусмотренных рабочей программой дисциплины, проводятся во время практических занятий. Во время выполнения задач (заданий) разрешается пользоваться учебниками, справочниками, конспектами лекций, тетрадями для практических занятий
Конспект	Защита конспектов, предусмотренных рабочей программой дисциплины, проводится во время практических занятий. Преподаватель на практическом занятии, предшествующем занятию проведения контроля, доводит до обучающихся: тему конспектов и требования, предъявляемые к их выполнению и защите
Тестирование (компьютерные технологии)	Тестирование проводится по результатам освоения тем или разделов дисциплины или по окончании ее изучения во время практических занятий. Во время проведения тестирования пользоваться учебниками, справочниками, конспектами лекций, тетрадями для практических занятий не разрешено. Преподаватель на практическом занятии, предшествующем занятию проведения теста, доводит до обучающихся: темы, количество заданий в тесте, время выполнения. Результаты тестирования видны обучающемуся на компьютере сразу после прохождения теста
Лабораторная работа	Защита лабораторных работ проводится во время лабораторных занятий. Во время проведения защиты лабораторной работы пользоваться учебниками, справочниками, конспектами лекций, тетрадями не разрешено. Преподаватель на лабораторной работе, предшествующей занятию проведения защиты лабораторной работы, доводит до обучающихся: номер защищаемой лабораторной работы, время на защиту лабораторной работы. Преподаватель информирует обучающихся о результатах защиты лабораторной работы сразу после ее контрольно-оценочного мероприятия

Для организации и проведения промежуточной аттестации составляются типовые контрольные задания или иные материалы, необходимые для оценки знаний, умений, навыков и (или) опыта деятельности, характеризующих этапы формирования компетенций в процессе освоения образовательной программы.

Перечень теоретических вопросов и типовые практические задания разного уровня сложности для проведения промежуточной аттестации обучающиеся получают в начале семестра через электронную информационно-образовательную среду ИрГУПС (личный кабинет обучающегося).

Описание процедур проведения промежуточной аттестации в форме зачета и оценивания результатов обучения

При проведении промежуточной аттестации в форме зачета преподаватель может воспользоваться результатами текущего контроля успеваемости в течение семестра. С целью использования результатов текущего контроля успеваемости, преподаватель подсчитывает среднюю оценку уровня сформированности компетенций обучающегося (сумма оценок, полученных обучающимся, делится на число оценок).

Шкала и критерии оценивания уровня сформированности компетенций в результате изучения дисциплины при проведении промежуточной аттестации в форме зачета по результатам текущего контроля (без дополнительного аттестационного испытания)

Средняя оценка уровня сформированности компетенций по результатам текущего контроля	Шкала оценивания
Оценка не менее 3,0 и нет ни одной неудовлетворительной оценки по текущему контролю	«зачтено»
Оценка менее 3,0 или получена хотя бы одна неудовлетворительная оценка по текущему контролю	«не зачтено»

Если оценка уровня сформированности компетенций обучающегося не соответствует критериям получения зачета без дополнительного аттестационного испытания, то промежуточная аттестация проводится в форме собеседования по перечню теоретических вопросов и типовых практических задач или в форме компьютерного тестирования.

Промежуточная аттестация в форме зачета с проведением аттестационного испытания проходит на последнем занятии по дисциплине.

При проведении промежуточной аттестации в форме компьютерного тестирования вариант тестового задания формируется из фонда тестовых заданий по дисциплине случайным образом, но с условием: 50 % заданий должны быть заданиями открытого типа и 50 % заданий – закрытого типа.