

ФЕДЕРАЛЬНОЕ АГЕНТСТВО ЖЕЛЕЗНОДОРОЖНОГО ТРАНСПОРТА

Федеральное государственное бюджетное образовательное учреждение
высшего образования
«Иркутский государственный университет путей сообщения»
(ФГБОУ ВО ИрГУПС)

УТВЕРЖДЕНА
приказом и.о. ректора
от «08» мая 2020 г. № 267-1

**Б1.В.ДВ.06.01 Пассажирские электровозы и моторвагонный
подвижной состав**

рабочая программа дисциплины

Специальность/направление подготовки – 23.05.03 Подвижной состав железных дорог

Специализация/профиль – Электрический транспорт железных дорог

Квалификация выпускника – Инженер путей сообщения

Форма и срок обучения – очная форма 5 лет; заочная форма 6 лет

Кафедра-разработчик программы – Электроподвижной состав

Общая трудоемкость в з.е. – 3

Часов по учебному плану (УП) – 108

В том числе в форме практической подготовки (ПП) –
16/4

(очная/заочная)

Формы промежуточной аттестации

очная форма обучения:

зачет 4 семестр

заочная форма обучения:

зачет 3 курс

Очная форма обучения

Распределение часов дисциплины по семестрам

Семестр	4	Итого
Вид занятий	Часов по УП	Часов по УП
Аудиторная контактная работа по видам учебных занятий/ в т.ч. в форме ПП*	51/16	51/16
– лекции	17	17
– практические (семинарские)	34/16	34/16
– лабораторные		
Самостоятельная работа	57	57
Итого	108/16	108/16

Заочная форма обучения

Распределение часов дисциплины по семестрам

Курс	3	Итого
Вид занятий	Часов по УП	Часов по УП
Аудиторная контактная работа по видам учебных занятий/ в т.ч. в форме ПП*	12/4	12/4
– лекции	4	4
– практические (семинарские)	8/4	8/4
– лабораторные		
Самостоятельная работа	92	92
Зачет	4	4
Итого	108/4	108/4

* В форме ПП – в форме практической подготовки.

ИРКУТСК

Рабочая программа дисциплины разработана в соответствии с федеральным государственным образовательным стандартом высшего образования – специалитет по специальности 23.05.03 Подвижной состав железных дорог, утвержденным Приказом Минобрнауки России от 27.03.2018 г. № 215.

Программу составил(и):
к.т.н., доцент, доцент, Е.А. Милованова

Рабочая программа рассмотрена и одобрена для использования в учебном процессе на заседании кафедры «Электроподвижной состав», протокол от «19» марта 2020 г. № 11

Зав. кафедрой, д.т.н., профессор

О.В. Мельниченко

1 ЦЕЛИ И ЗАДАЧИ ДИСЦИПЛИНЫ	
1.1 Цели дисциплины	
1	изучение технологий обслуживания и ремонта пассажирских электровозов и моторвагонного подвижного состава;
2	изучение, проектирование, компоновка и расчёт совокупности устройств предназначенных для изменения режимов работы пассажирских электровозов и моторвагонного подвижного состава его тяговых, скоростных и тормозных характеристик;
3	изучение методов решения инженерных задач при проектировании, компоновке, эксплуатации и техническом обслуживании силовых цепей пассажирских электровозов и моторвагонного подвижного состава
1.2 Задачи дисциплины	
1	ознакомление студентов с историей развития пассажирских электровозов и моторвагонного подвижного состава;
2	ознакомление студентов с механической и электрической частями пассажирских электровозов и моторвагонного подвижного состава и принципиальное их отличие;
3	ознакомление студентов с силовыми цепями пассажирских электровозов подвижного состава на базе коллекторного и бесколлекторного тягового привода;
4	овладение методикой проектировки, компоновки и расчёта совокупности устройств предназначенных для изменения режимов работы пассажирских электровозов и моторвагонного подвижного состава его тяговых, скоростных и тормозных характеристик, принципов работы преобразователей тока и их электромагнитных процессов
1.3 Цель воспитания и задачи воспитательной работы в рамках дисциплины	
Научно-образовательное воспитание обучающихся	
<p>Цель научно-образовательного воспитания – создание условий для реализации научно-образовательного потенциала обучающихся в форме наставничества, тьюторства, научного творчества.</p> <p>Цель достигается по мере решения в единстве следующих задач:</p> <ul style="list-style-type: none"> – формирование системного и критического мышления, мотивации к обучению, развитие интереса к творческой научной деятельности; – создание в студенческой среде атмосферы взаимной требовательности к овладению знаниями, умениями и навыками; – популяризация научных знаний среди обучающихся; – содействие повышению привлекательности науки, поддержка научно-технического творчества; – создание условий для получения обучающимися достоверной информации о передовых достижениях и открытиях мировой и отечественной науки, повышения заинтересованности в научных познаниях об устройстве мира и общества; – совершенствование организации и планирования самостоятельной работы обучающихся как образовательной технологии формирования будущего специалиста путем индивидуальной познавательной и исследовательской деятельности 	
Профессионально-трудовое воспитание обучающихся	
<p>Цель профессионально-трудового воспитания – формирование у обучающихся осознанной профессиональной ориентации, понимания общественного смысла труда и значимости его для себя лично, ответственного, сознательного и творческого отношения к будущей деятельности, профессиональной этики, способности предвидеть изменения, которые могут возникнуть в профессиональной деятельности, и умению работать в изменённых, вновь созданных условиях труда.</p> <p>Цель достигается по мере решения в единстве следующих задач:</p> <ul style="list-style-type: none"> – формирование сознательного отношения к выбранной профессии; – воспитание чести, гордости, любви к профессии, сознательного отношения к профессиональному долгу, понимаемому как личная ответственность и обязанность; – формирование психологии профессионала; – формирование профессиональной культуры, этики профессионального общения; – формирование социальной компетентности и другие задачи, связанные с имиджем профессии и авторитетом транспортной отрасли 	

2 МЕСТО ДИСЦИПЛИНЫ В СТРУКТУРЕ ОПОП	
Блок/часть ОПОП	Блок 1. Дисциплины / Часть, формируемая участниками образовательных отношений
2.1 Дисциплины и практики, на которых основывается изучение данной дисциплины	
1	Дисциплина изучается на начальном этапе формирования компетенции
2.2 Дисциплины и практики, для которых изучение данной дисциплины необходимо как предшествующее	
1	Б1.О.47 Механическая часть электроподвижного состава
2	Б1.О.49 Тяговые аппараты и электрическое оборудование
3	Б1.О.50 Тяговые электрические машины
4	Б1.О.53 Тормозные системы и приборы безопасности ЭПС
5	Б1.О.54 Тяговый привод электроподвижного состава

6	Б1.В.ДВ.02.01 Системы управления электроподвижного состава
7	Б1.В.ДВ.03.01 Автоматизированные и микропроцессорные системы управления электроподвижным составом
8	Б1.В.ДВ.05.01 Компьютерные системы и цифровые технологии при обслуживании и ремонте электроподвижного состава
9	Б2.О.02(У) Учебная - технологическая практика
10	Б3.01(Д) Выполнение выпускной квалификационной работы
11	Б3.02(Д) Защита выпускной квалификационной работы

3 ПЛАНИРУЕМЫЕ РЕЗУЛЬТАТЫ ОБУЧЕНИЯ ПО ДИСЦИПЛИНЕ, СООТНЕСЕННЫЕ С ТРЕБОВАНИЯМИ К РЕЗУЛЬТАТАМ ОСВОЕНИЯ ОБРАЗОВАТЕЛЬНОЙ ПРОГРАММЫ

Код и наименование компетенции	Код и наименование индикатора достижения компетенции	Планируемые результаты обучения
ПК-4 Способен демонстрировать знания и умения в области устройства, эксплуатации, ремонта деталей и узлов электроподвижного состава, проводить анализ особенностей работы и причин отказов в зависимости от режимов и условий эксплуатации, владеть методами испытаний и технической диагностики, а также контролировать количественные и качественные показатели использования электроподвижного состава	ПК-4.5 Демонстрирует знания этапов развития, общей конструкции, особенностей работы грузового и пассажирского электрического транспорта железных дорог	Знать: историю развития пассажирских электровозов и моторвагонного подвижного состава; механическую и электрическую часть пассажирских электровозов и моторвагонного подвижного состава и принципиальное их отличие; тяговые, скоростные, тормозные и токовые характеристики пассажирских электровозов и моторвагонного подвижного состава; технологии обслуживания и ремонта пассажирских электровозов и моторвагонного подвижного состава; тенденции и перспективы развития пассажирских электровозов и моторвагонного подвижного состава
		Уметь: отличать пассажирские электровозы от моторвагонного подвижного состава; производить проектировку и компоновку силовых схем пассажирских электровозов и моторвагонного подвижного состава; организовывать рациональную эксплуатацию пассажирских электровозов и моторвагонного подвижного состава с использованием современных технологий и передового опыта
		Владеть: методами расчета параметров силовых цепей пассажирских электровозов и моторвагонного подвижного состава; навыками разработки алгоритмов управления пассажирских электровозов и моторвагонного подвижного состава в режимах тяги и рекуперативного торможения

4 СТРУКТУРА И СОДЕРЖАНИЕ ДИСЦИПЛИНЫ

Код	Наименование разделов, тем и видов работ	Семестр	Очная форма				Курс	Заочная форма				*Код индикатора достижения компетенции
			Часы					Часы				
			Лек	Пр	Лаб	СР		Лек	Пр	Лаб	СР	
1.0	Раздел 1 Конструкция, назначение, неисправности узлов и аппаратов механической и электрической части пассажирских электровозов и МВПС.											
	Итого часов (без учёта часов на промежуточную аттестацию)		17	34/16		57		4	8/4		92	

5 ФОНД ОЦЕНОЧНЫХ СРЕДСТВ ДЛЯ ПРОВЕДЕНИЯ ТЕКУЩЕГО КОНТРОЛЯ УСПЕВАЕМОСТИ И ПРОМЕЖУТОЧНОЙ АТТЕСТАЦИИ ОБУЧАЮЩИХСЯ ПО ДИСЦИПЛИНЕ

Фонд оценочных средств для проведения текущего контроля успеваемости и промежуточной аттестации по дисциплине оформлен в виде приложения № 1 к рабочей программе дисциплины и размещен в электронной информационно-образовательной среде Университета, доступной обучающемуся через его личный кабинет

6 УЧЕБНО-МЕТОДИЧЕСКОЕ И ИНФОРМАЦИОННОЕ ОБЕСПЕЧЕНИЕ ДИСЦИПЛИНЫ		
6.1 Учебная литература		
6.1.1 Основная литература		
	Библиографическое описание	Кол-во экз. в библиотеке/ онлайн
6.1.2 Дополнительная литература		
	Библиографическое описание	Кол-во экз. в библиотеке/ онлайн
6.1.3 Учебно-методические разработки (в т. ч. для самостоятельной работы обучающихся)		
	Библиографическое описание	Кол-во экз. в библиотеке/ онлайн
6.1.3.1	Милованова, Е.А. Методические указания по изучению дисциплины Б1.В.ДВ.06.01 Пассажирские электровозы и моторвагонный подвижной состав по специальности 23.05.03 Подвижной состав железных дорог, специализация Электрический транспорт железных дорог / Е.А. Милованова; ИрГУПС. – Иркутск: ИрГУПС, 2020. – 13 с. - Текст: электронный. - URL: https://www.irgups.ru/eis/for_site/umkd_files/mu_2009_1410_2020_1_signed.pdf	Онлайн
6.2 Ресурсы информационно-телекоммуникационной сети «Интернет»		
6.3 Программное обеспечение и информационные справочные системы		
6.3.1 Базовое программное обеспечение		
6.3.1.1	Microsoft Windows Professional 10, государственный контракт от 20.07.2021 № 0334100010021000013-01	
6.3.1.2	Microsoft Office Russian 2010, государственный контракт от 20.07.2021 № 0334100010021000013-01	
6.3.1.3	FoxitReader, свободно распространяемое программное обеспечение http://free-software.com.ua/pdf-viewer/foxit-reader/	
6.3.1.4	Adobe Acrobat Reader DC свободно распространяемое программное обеспечение https://get.adobe.com/ru/reader/enterprise/	
6.3.1.5	Яндекс. Браузер. Прикладное программное обеспечение общего назначения, Офисные приложения, лицензия – свободно распространяемое программное обеспечение по лицензии BSD License	
6.3.2 Специализированное программное обеспечение		
6.3.2.1	Не предусмотрено	
6.3.3 Информационные справочные системы		
6.3.3.1	Не предусмотрены	
6.4 Правовые и нормативные документы		
6.4.1	Не предусмотрены	

7 ОПИСАНИЕ МАТЕРИАЛЬНО-ТЕХНИЧЕСКОЙ БАЗЫ, НЕОБХОДИМОЙ ДЛЯ ОСУЩЕСТВЛЕНИЯ УЧЕБНОГО ПРОЦЕССА ПО ДИСЦИПЛИНЕ	
1	Корпуса А, Б, В, Г, Д, Е ИрГУПС находятся по адресу г. Иркутск, ул. Чернышевского, д. 15; корпус Л ИрГУПС находится – по адресу г. Иркутск, ул. Лермонтова, д.80
2	Учебная аудитория Д-313 для проведения лекционных и практических занятий, лабораторных работ, групповых и индивидуальных консультаций, курсового проектирования (выполнения курсовых работ), текущего контроля и промежуточной аттестации. Основное оборудование: специализированная мебель, мультимедиа проектор, экран, (ноутбук переносной). Для проведения занятий имеются учебно-наглядные пособия (презентации, плакаты).
3	Учебная аудитория Е-207 для проведения лекционных и практических занятий, лабораторных работ, групповых и индивидуальных консультаций, курсового проектирования (выполнения курсовых работ), текущего контроля и промежуточной аттестации. Основное оборудование: специализированная мебель, мультимедиапроектор (переносной), экран (переносной), компьютер. Для проведения занятий имеются учебно-наглядные пособия (презентации, плакаты).
4	Помещения для самостоятельной работы обучающихся оснащены компьютерной техникой,

<p>подключенной к информационно-телекоммуникационной сети «Интернет», и обеспечены доступом в электронную информационно-образовательную среду ИрГУПС. Помещения для самостоятельной работы обучающихся:</p> <ul style="list-style-type: none"> – читальные залы; – учебные залы вычислительной техники А-401, А-509, А-513, А-516, Д-501, Д-503, Д-505, Д-507; – помещения для хранения и профилактического обслуживания учебного оборудования – А-521

8 МЕТОДИЧЕСКИЕ УКАЗАНИЯ ДЛЯ ОБУЧАЮЩИХСЯ ПО ОСВОЕНИЮ ДИСЦИПЛИНЫ

Вид учебной деятельности	Организация учебной деятельности обучающегося
Лекция	<p>Лекция (от латинского «lectio» – чтение) – вид аудиторных учебных занятий. Лекция: закладывает основы научных знаний в систематизированной, последовательной, обобщенной форме; раскрывает состояние и перспективы развития соответствующей области науки и техники; концентрирует внимание обучающихся на наиболее сложных, узловых вопросах; стимулирует познавательную активность обучающихся.</p> <p>Во время лекционных занятий обучающийся должен уметь сконцентрировать внимание на изучаемых проблемах и включить в работу все виды памяти: словесную, образную и моторно-двигательную. Для этого весь материал, излагаемый преподавателем, обучающемуся необходимо конспектировать. На полях конспекта следует пометить вопросы, выделенные обучающимся для консультации с преподавателем. Выводы, полученные в виде формул, рекомендуется в конспекте подчеркивать или обводить рамкой, чтобы лучше запомнились. Полезно составить краткий справочник, содержащий определения важнейших понятий лекции. К каждому занятию следует разобрать материал предыдущей лекции. Изучая материал по учебнику или конспекту лекций, следует переходить к следующему вопросу только в том случае, когда хорошо усвоен предыдущий вопрос. Ряд вопросов дисциплины может быть вынесен на самостоятельное изучение. Такое задание требует оперативного выполнения. В конспекте лекций необходимо оставить место для освещения упомянутых вопросов. Обозначить вопросы, термины, материал, который вызывает трудности, пометить и попытаться найти ответ в рекомендуемой литературе. Если самостоятельно не удастся разобраться в материале, то необходимо сформулировать вопрос и задать преподавателю на консультации, на практическом занятии</p>
Практическое занятие	<p>Практическое занятие – вид аудиторных учебных занятий, целенаправленная форма организации учебного процесса, при реализации которой обучающиеся по заданию и под руководством преподавателя выполняют практические задания. Практические задания направлены на углубление научно-теоретических знаний и овладение определенными методами работы, в процессе которых вырабатываются умения и навыки выполнения тех или иных учебных действий в данной сфере науки. Практические занятия развивают научное мышление и речь, позволяют проверить знания обучающихся, выступают как средства оперативной обратной связи; цель практических занятий – углублять, расширять, детализировать знания, полученные на лекции, в обобщенной форме и содействовать выработке навыков профессиональной деятельности.</p> <p>На практических занятиях подробно рассматриваются основные вопросы дисциплины, разбираются основные типы задач. К каждому практическому занятию следует заранее самостоятельно выполнить домашнее задание и выучить лекционный материал к следующей теме. Систематическое выполнение домашних заданий обязательно и является важным фактором, способствующим успешному усвоению дисциплины</p>
Лабораторная работа	<p>Основной целью лабораторных работ является теоретическое обоснование, наглядное и/или экспериментальное подтверждение и/или проверка существенных теоретических положений (законов, закономерностей) анализ существующих методик и методов их реализации и т.д. Они занимают преимущественное место при изучении дисциплин обязательной части и части, формируемой участниками образовательных отношений Блока 1.</p> <p>Исходя из цели, содержанием лабораторных работ могут быть:</p> <ul style="list-style-type: none"> - экспериментальная проверка формул, методик расчета; - проведение натурных измерений свойств, рабочих параметров, режимов работы при помощи лабораторного оборудования и/или стендов и макетов; - ознакомление, анализ и теоретические выкладки по устройству, принципу действия и способам обслуживания аппаратов, деталей машин, механизмов, процессов, протекающих в них при этом и т.д.; - наглядная графическая интерпретация чертежей, схем, объемных поверхностей и т.д., воспроизводимых с помощью специализированного программного обеспечения; - имитационное моделирование процессов, протекающих в сложных химических,

	<p>физических, механических, электрических и пр. объектах;</p> <ul style="list-style-type: none"> - наглядное представление о работе персонала конкретной организации или подразделения ОАО «РЖД» посредством моделирования штатных и внештатных ситуаций в виртуальных специализированных АРМ (автоматизированных рабочих мест); - установление и подтверждение закономерностей (путем сравнения проведенного эксперимента и рассчитанных значений) и т.д.; - ознакомление с методиками проведения экспериментов, наглядным устройством стенд-макетов и пр.; - установление свойств веществ, их качественных и количественных характеристик; - анализ различных характеристик процессов, в том числе производственных и иных процессов; - расчет параметров различных явлений и процессов, смоделировать которые не возможно в реальных условиях (например, чрезвычайные ситуации и пр.); - наблюдение развития явлений, процессов и др. <p>Допускается иное содержание лабораторных работ, если это будет способствовать реализации целей и задач дисциплины и формированию соответствующих компетенций.</p> <p>По характеру выполняемых лабораторных работ возможны:</p> <ul style="list-style-type: none"> - ознакомительные работы, используемые для закрепления изученного теоретического материалы; - аналитические работы, используемые для получения новой информации на основе формализованных методов; - творческие работы, ориентированные на самостоятельный выбор подходов решения задач. <p>Прежде, чем приступить к лабораторным занятиям, обучающимся необходимо повторить теоретический материал по теме работы. Каждая лабораторная работа оснащена методическими указаниями, разработанными преподавателями, ведущими дисциплину</p>
Самостоятельная работа	<p>Обучение по дисциплине «Пассажирские электровозы и моторвагонный подвижной состав» предусматривает активную самостоятельную работу обучающегося. В разделе 4 рабочей программы, который называется «Структура и содержание дисциплины», все часы самостоятельной работы расписаны по темам и вопросам, а также указана необходимая учебная литература: обучающийся изучает учебный материал, разбирает примеры и решает разноуровневые задачи в рамках выполнения как общих домашних заданий, так и индивидуальных домашних заданий (ИДЗ) и других видов работ, предусмотренных рабочей программой дисциплины. При выполнении домашних заданий обучающемуся следует обратиться к задачам, решенным на предыдущих практических занятиях, решенным домашним работам, а также к примерам, приводимым лектором. Если этого будет недостаточно для выполнения всей работы можно дополнительно воспользоваться учебными пособиями, приведенными в разделе 6.1 «Учебная литература». Если, несмотря на изученный материал, задание выполнить не удастся, то в обязательном порядке необходимо посетить консультацию преподавателя, ведущего практические занятия, и/или консультацию лектора.</p> <p>Домашние задания, индивидуальные домашние задания и другие работы, предусмотренные рабочей программой дисциплины должны быть выполнены обучающимся в установленные преподавателем сроки в соответствии с требованиями к оформлению текстовой и графической документации, сформулированным в Положении «Требования к оформлению текстовой и графической документации. Нормоконтроль»</p>
Комплекс учебно-методических материалов по всем видам учебной деятельности, предусмотренным рабочей программой дисциплины (модуля), размещен в электронной информационно-образовательной среде ИрГУПС, доступной обучающемуся через его личный кабинет	

Приложение № 1 к рабочей программе

ФОНД ОЦЕНОЧНЫХ СРЕДСТВ

**для проведения текущего контроля успеваемости
и промежуточной аттестации**

1. Общие положения

Фонд оценочных средств (ФОС) является составной частью нормативно-методического обеспечения системы оценки качества освоения обучающимися образовательной программы.

Фонд оценочных средств предназначен для использования обучающимися, преподавателями, администрацией ИрГУПС, а также сторонними образовательными организациями для оценивания качества освоения образовательной программы и уровня сформированности компетенций у обучающихся.

Задачами ФОС являются:

- оценка достижений обучающихся в процессе изучения дисциплины;
- обеспечение соответствия результатов обучения задачам будущей профессиональной деятельности через совершенствование традиционных и внедрение инновационных методов обучения в образовательный процесс;
- самоподготовка и самоконтроль обучающихся в процессе обучения.

Фонд оценочных средств сформирован на основе ключевых принципов оценивания: валидность, надежность, объективность, эффективность.

Для оценки уровня сформированности компетенций используется трехуровневая система:

- минимальный уровень освоения, обязательный для всех обучающихся по завершению освоения образовательной программы; дает общее представление о виде деятельности, основных закономерностях функционирования объектов профессиональной деятельности, методов и алгоритмов решения практических задач;

- базовый уровень освоения, превышение минимальных характеристик сформированности компетенций; позволяет решать типовые задачи, принимать профессиональные и управленческие решения по известным алгоритмам, правилам и методикам;

- высокий уровень освоения, максимально возможная выраженность характеристик компетенций; предполагает готовность решать практические задачи повышенной сложности, нетиповые задачи, принимать профессиональные и управленческие решения в условиях неполной определенности, при недостаточном документальном, нормативном и методическом обеспечении.

2. Перечень компетенций, в формировании которых участвует дисциплина.

Программа контрольно-оценочных мероприятий. Показатели оценивания компетенций, критерии оценки

Дисциплина «Пассажирские электровозы и моторвагонный подвижной состав» участвует в формировании компетенций:

ПК-4. Способен демонстрировать знания и умения в области устройства, эксплуатации, ремонта деталей и узлов электроподвижного состава, проводить анализ особенностей работы и причин отказов в зависимости от режимов и условий эксплуатации, владеть методами испытаний и технической диагностики, а также контролировать количественные и качественные показатели использования электроподвижного состава

Программа контрольно-оценочных мероприятий очная форма обучения

№	Наименование контрольно-оценочного мероприятия	Объект контроля	Код индикатора достижения компетенции	Наименование оценочного средства (форма проведения*)
4 семестр				
1.0	Раздел 1 Конструкция, назначение, неисправности узлов и аппаратов механической и электрической части пассажирских электровозов и МВПС			
1.1	Текущий контроль	Тема 1. Особенности конструкции пассажирских электровозов и МВПС. Упрощенные силовые схемы ЭПС двойного питания, постоянного и переменного тока.	ПК-4.5	В рамках ПП**: Собеседование (устно)
1.2	Текущий контроль	Тема 2. Классификация, конструкция и принцип действия токоприёмников. Основные неисправности токоприёмников.	ПК-4.5	В рамках ПП**: Собеседование (устно)
1.3	Текущий контроль	Тема 3. Назначение, конструкция, принцип действия неисправности главного быстродействующего выключателей. Неисправности главного и быстродействующего выключателей.	ПК-4.5	В рамках ПП**: Собеседование (устно)
1.4	Текущий контроль	Тема 4. Тяговые трансформаторы пассажирских электровозов и электропоездов. Назначение, конструкция, принцип действия. Основные неисправности тяговых трансформаторов пассажирских электровозов и электропоездов.	ПК-4.5	Тестирование (компьютерные технологии) В рамках ПП**: Собеседование (устно)
1.5	Текущий контроль	Тема 5. Назначение, конструкция и принцип действия тяговых электродвигателей. Основные неисправности тяговых электродвигателей ЭПС.	ПК-4.5	В рамках ПП**: Собеседование (устно)
1.6	Текущий контроль	Тема 6. Виды сцепок подвижного состава, конструкция поглощающих аппаратов. Основные неисправности автосцепного оборудования электровозов и электропоездов.	ПК-4.5	В рамках ПП**: Собеседование (устно)
1.7	Текущий контроль	Тема 7. Тяговый привод электропоездов и пассажирских электровозов. Неисправности тягового привода электропоездов и пассажирских электровозов.	ПК-4.5	В рамках ПП**: Собеседование (устно)
1.8	Текущий контроль	Тема 8. Вспомогательные	ПК-4.5	В рамках ПП**:

		машины ЭПС. Неисправности вспомогательных машины электропоездов и пассажирских электровозов.		Собеседование (устно)
	Промежуточная аттестация	Все разделы	ПК-4.5	Зачет (собеседование) Зачет - тестирование (компьютерные технологии)

Программа контрольно-оценочных мероприятий заочная форма обучения

№	Наименование контрольно-оценочного мероприятия	Объект контроля	Код индикатора достижения компетенции	Наименование оценочного средства (форма проведения*)
3 курс, сессия установочная				
1.0	Раздел 1 Конструкция, назначение, неисправности узлов и аппаратов механической и электрической части пассажирских электровозов и МВПС.			
1.2	Текущий контроль	Тема 4. Тяговые трансформаторы пассажирских электровозов и электропоездов. Назначение, конструкция, принцип действия. Основные неисправности тяговых трансформаторов пассажирских электровозов и электропоездов.	ПК-4.5	В рамках ПП**: Собеседование (устно)
1.3	Текущий контроль	Тема 5. Назначение, конструкция и принцип действия тяговых электродвигателей. Основные неисправности тяговых электродвигателей ЭПС.	ПК-4.5	В рамках ПП**: Собеседование (устно)
3 курс, сессия зимняя				
	Текущий контроль	Все разделы	ПК-4.5	Контрольная работа (КР) (письменно)
	Промежуточная аттестация	Все разделы	ПК-4.5	Зачет (собеседование) Зачет - тестирование (компьютерные технологии)

*Форма проведения контрольно-оценочного мероприятия: устно, письменно, компьютерные технологии.

**ПП – практическая подготовка

Описание показателей и критериев оценивания компетенций.

Описание шкал оценивания

Контроль качества освоения дисциплины включает в себя текущий контроль успеваемости и промежуточную аттестацию. Текущий контроль успеваемости и промежуточная аттестация обучающихся проводятся в целях установления соответствия достижений обучающихся поэтапным требованиям образовательной программы к результатам обучения и формирования компетенций.

Текущий контроль успеваемости – основной вид систематической проверки знаний, умений, навыков обучающихся. Задача текущего контроля – оперативное и регулярное управление учебной деятельностью обучающихся на основе обратной связи и корректировки. Результаты оценивания учитываются в виде средней оценки при проведении промежуточной аттестации.

Для оценивания результатов обучения используется четырехбалльная шкала: «отлично», «хорошо», «удовлетворительно», «неудовлетворительно» и двухбалльная шкала: «зачтено», «не зачтено».

Перечень оценочных средств, используемых для оценивания компетенций, а также краткая характеристика этих средств приведены в таблице.

Текущий контроль

№	Наименование оценочного средства	Краткая характеристика оценочного средства	Представление оценочного средства в ФОС
1	Контрольная работа (КР)	Средство для проверки умений применять полученные знания по заранее определенной методике для решения задач или заданий по разделу дисциплины. Может быть использовано для оценки знаний, умений, навыков и (или) опыта деятельности обучающихся	Типовое задание для выполнения контрольной работы по разделам/темам дисциплины
2	Собеседование	Средство контроля на практическом занятии, организованное как специальная беседа преподавателя с обучающимся на темы, связанные с изучаемой дисциплиной, и рассчитанное на выяснение объема знаний обучающегося по определенному разделу, теме, проблеме и т.п. Может быть использовано для оценки знаний обучающихся	Вопросы для собеседования по темам/разделам дисциплины
3	Тестирование (компьютерные технологии)	Система стандартизированных заданий, позволяющая автоматизировать процедуру измерения уровня знаний и умений обучающегося. Может быть использовано для оценки знаний, умений, навыков и (или) опыта деятельности обучающихся	Фонд тестовых заданий

Промежуточная аттестация

№	Наименование оценочного средства	Краткая характеристика оценочного средства	Представление оценочного средства в ФОС
1	Зачет	Средство, позволяющее оценить знания, умения, навыков и (или) опыта деятельности обучающегося по дисциплине. Может быть использовано для оценки знаний, умений, навыков и (или) опыта деятельности обучающихся	Перечень теоретических вопросов и практических заданий к зачету
2	Тест – промежуточная аттестация в форме зачета	Система автоматизированного контроля освоения компетенций (части компетенций) обучающимся по дисциплине (модулю) с использованием информационно-коммуникационных технологий. Может быть использовано для оценки знаний, умений, навыков и (или) опыта деятельности обучающихся	Фонд тестовых заданий

Критерии и шкалы оценивания компетенций в результате изучения дисциплины при проведении промежуточной аттестации в форме зачета. Шкала оценивания уровня освоения компетенций

Шкала оценивания	Критерии оценивания	Уровень освоения компетенции
«зачтено»	Обучающийся правильно ответил на теоретические вопросы. Показал отличные знания в рамках учебного материала. Правильно выполнил практические задания. Показал отличные умения и владения навыками применения полученных знаний и умений при решении задач в рамках учебного материала. Ответил на все дополнительные вопросы	Высокий
	Обучающийся с небольшими неточностями ответил на теоретические вопросы. Показал хорошие знания в рамках учебного материала. С небольшими неточностями выполнил практические задания. Показал хорошие умения и владения навыками применения полученных знаний и умений при решении задач в рамках учебного материала. Ответил на большинство	Базовый

	дополнительных вопросов	
	Обучающийся с существенными неточностями ответил на теоретические вопросы. Показал удовлетворительные знания в рамках учебного материала. С существенными неточностями выполнил практические задания. Показал удовлетворительные умения и владения навыками применения полученных знаний и умений при решении задач в рамках учебного материала. Допустил много неточностей при ответе на дополнительные вопросы	Минимальный
«не зачтено»	Обучающийся при ответе на теоретические вопросы и при выполнении практических заданий продемонстрировал недостаточный уровень знаний и умений при решении задач в рамках учебного материала. При ответах на дополнительные вопросы было допущено множество неправильных ответов	Компетенция не сформирована

Тест – промежуточная аттестация в форме зачета

Шкала оценивания	Критерии оценивания
«зачтено»	Обучающийся верно ответил на 70 % и более тестовых заданий при прохождении тестирования
«не зачтено»	Обучающийся верно ответил на 69 % и менее тестовых заданий при прохождении тестирования

Критерии и шкалы оценивания результатов обучения при проведении текущего контроля успеваемости

Контрольная работа

Шкалы оценивания		Критерии оценивания
«отлично»	«зачтено»	Обучающийся полностью и правильно выполнил задание контрольной работы. Показал отличные знания и умения в рамках усвоенного учебного материала. Контрольная работа оформлена аккуратно и в соответствии с предъявляемыми требованиями
«хорошо»		Обучающийся выполнил задание контрольной работы с небольшими неточностями. Показал хорошие знания и умения в рамках усвоенного учебного материала. Есть недостатки в оформлении контрольной работы
«удовлетворительно»		Обучающийся выполнил задание контрольной работы с существенными неточностями. Показал удовлетворительные знания и умения в рамках усвоенного учебного материала. Качество оформления контрольной работы имеет недостаточный уровень
«неудовлетворительно»	«не зачтено»	Обучающийся не полностью выполнил задания контрольной работы, при этом проявил недостаточный уровень знаний и умений

Собеседование

Шкалы оценивания		Критерии оценивания
«отлично»	«зачтено»	Глубокое и прочное усвоение программного материала. Полные, последовательные, грамотные и логически излагаемые ответы при видоизменении задания. Обучающийся свободно справляется с поставленными задачами, может обосновать принятые решения, демонстрирует владение разносторонними навыками и приемами выполнения практических работ
«хорошо»		Знание программного материала, грамотное изложение, без существенных неточностей в ответе на вопрос, правильное применение теоретических знаний, владение необходимыми навыками при выполнении практических задач
«удовлетворительно»		Обучающийся демонстрирует усвоение основного материала, при ответе допускаются неточности, при ответе недостаточно правильные формулировки, нарушение последовательности в изложении программного материала, затруднения в выполнении практических заданий
		Слабое знание программного материала, при ответе возникают

		ошибки, затруднения при выполнении практических работ
«неудовлетворительно»	«не зачтено»	Не было попытки выполнить задание

Тестирование

Шкалы оценивания		Критерии оценивания
«отлично»	«зачтено»	Обучающийся верно ответил на 90 – 100 % тестовых заданий при прохождении тестирования
«хорошо»		Обучающийся верно ответил на 80 – 89 % тестовых заданий при прохождении тестирования
«удовлетворительно»		Обучающийся верно ответил на 70 – 79 % тестовых заданий при прохождении тестирования
«неудовлетворительно»	«не зачтено»	Обучающийся верно ответил на 69 % и менее тестовых заданий при прохождении тестирования

3. Типовые контрольные задания или иные материалы, необходимые для оценки знаний, умений, навыков и (или) опыта деятельности

3.1 Типовые контрольные задания для выполнения контрольных работ

Контрольные варианты заданий выложены в электронной информационно-образовательной среде ИрГУПС, доступной обучающемуся через его личный кабинет.

Ниже приведен образец типовых вариантов заданий для выполнения контрольных работ.

Образец типового варианта контрольной работы

1. Назначение, устройство и принцип действия заданного элемента упрощенной силовой схемы электровоза/МВПС постоянного (переменного) тока, двухсистемного.
2. Конструктивные особенности, основные неисправности отдельных узлов пассажирских электровозов и моторвагонного подвижного состава»

3.2 Типовые контрольные задания для проведения собеседования

Контрольные варианты заданий выложены в электронной информационно-образовательной среде ИрГУПС, доступной обучающемуся через его личный кабинет.

Ниже приведен образец типовых вариантов заданий для проведения собеседований.

Образец типового варианта вопросов для проведения собеседования

«Тема 1. Особенности конструкции пассажирских электровозов и МВПС. Упрощенные силовые схемы ЭПС двойного питания, постоянного и переменного тока.»

1. Назовите основные элементы упрощенной силовой схемы пассажирских электровозов и МВПС постоянного, переменного тока и двойного питания.
2. Назначение основных элементов упрощенной силовой схемы пассажирских электровозов и МВПС постоянного, переменного тока и двойного питания.
3. Схемное обозначение основных элементов упрощенной силовой схемы пассажирских электровозов и МВПС постоянного, переменного тока и двойного питания.
4. Различие элементной базы упрощенной силовой схемы пассажирских электровозов и МВПС постоянного, переменного тока и двойного питания.

Образец типового варианта вопросов для проведения собеседования

«Тема 2. Классификация, конструкция и принцип действия токоприёмников. Основные неисправности токоприёмников.»

1. Классификация токоприемников.
2. Конструкция и принцип действия симметричного пантографа ПС
3. Конструкция и принцип действия ассиметричного пантографа ПС
4. Назначение каретки.

Образец типового варианта вопросов для проведения собеседования

«Тема 3. Назначение, конструкция, принцип действия неисправности главного

быстродействующего выключателей. Неисправности главного и быстродействующего выключателей.»

1. Назначение и применение ГВ и ВВ на подвижном составе.
2. Принцип действия ГВ.
3. Принцип действия ВВ.
4. Назначение и конструкция дугогасительной камеры.

Образец типового варианта вопросов для проведения собеседования
«Тема 4. Тяговые трансформаторы пассажирских электровозов и электропоездов.
Назначение, конструкция, принцип действия. Основные неисправности тяговых трансформаторов пассажирских электровозов и электропоездов.»

1. Назначение и конструктивные особенности тяговых трансформаторов электровозов.
2. Назначение и конструктивные особенности тяговых трансформаторов моторвагонного подвижного состава.
3. Принцип действия тягового трансформатора.

Образец типового варианта вопросов для проведения собеседования
«Тема 5. Назначение, конструкция и принцип действия тяговых электродвигателей.
Основные неисправности тяговых электродвигателей ЭПС.»

1. Классификация электродвигателей.
2. Принцип действия коллекторного ТЭД.
3. Основные элементы и их назначение в конструкции тяговых электродвигателей подвижного состава.
4. Назначение щеточно-коллекторного узла.

Образец типового варианта вопросов для проведения собеседования
«Тема 6. Виды сцепок подвижного состава, конструкция поглощающих аппаратов. Основные неисправности автосцепного оборудования электровозов и электропоездов.»

1. Классификация сцепок.
2. Какие элементы образуют автосцепное устройство.
3. Какая автосцепка относится к нежесткой.
4. Что такое полужесткая автосцепка.

Образец типового варианта вопросов для проведения собеседования
«Тема 7. Тяговый привод электропоездов и пассажирских электровозов. Неисправности тягового привода электропоездов и пассажирских электровозов.»

1. Что относится к тяговому приводу подвижного состава.
2. Какие элементы образуют тяговую передачу локомотива.
3. Назначение тягового двигателя в тяговой передаче электровоза.
4. Назначение тягового редуктора в тяговой передаче локомотива.

Образец типового варианта вопросов для проведения собеседования
«Тема 8. Вспомогательные машины ЭПС. Неисправности вспомогательных машины электропоездов и пассажирских электровозов.»

1. Что относится к вспомогательным машинам на электровозах.
2. Назначение вспомогательных машин.
3. Для каких целей используются мотор-компрессоры на ЭПС.
4. Для каких целей используются мотор-насосы на ЭПС.

3.3 Типовые контрольные задания для проведения тестирования

Фонд тестовых заданий по дисциплине содержит тестовые задания, распределенные по разделам и темам, с указанием их количества и типа.

Структура фонда тестовых заданий по дисциплине

Индикатор достижения компетенции	Тема в соответствии с РПД	Характеристика ТЗ	Количество тестовых заданий, типы ТЗ
ПК-4.5	Тема 1. Особенности конструкции пассажирских электровозов и МВПС. Упрощенные силовые схемы ЭПС двойного питания, постоянного и переменного тока.	Знание на выбор	2 – ОТЗ 2 – ЗТЗ
		Умение	2 – ОТЗ 2 – ЗТЗ
		Навык и (или) опыт деятельности/действие	1 – ОТЗ 1 – ЗТЗ
ПК-4.5	Тема 2. Классификация, конструкция и принцип действия токоприёмников. Основные неисправности токоприёмников.	Знание на выбор	2 – ОТЗ 2 – ЗТЗ
		Умение	2 – ОТЗ 2 – ЗТЗ
		Навык и (или) опыт деятельности/действие	1 – ОТЗ 1 – ЗТЗ
ПК-4.5	Тема 3. Назначение, конструкция, принцип действия неисправности главного быстродействующего выключателей. Неисправности главного и быстродействующего выключателей.	Знание на выбор	2 – ОТЗ 2 – ЗТЗ
		Умение	2 – ОТЗ 2 – ЗТЗ
		Навык и (или) опыт деятельности/действие	1 – ОТЗ 1 – ЗТЗ
ПК-4.5	Тема 4. Тяговые трансформаторы пассажирских электровозов и электропоездов. Назначение, конструкция, принцип действия. Основные неисправности тяговых трансформаторов пассажирских электровозов и электропоездов.	Знание на выбор	2 – ОТЗ 2 – ЗТЗ
		Умение	2 – ОТЗ 2 – ЗТЗ
		Навык и (или) опыт деятельности/действие	1 – ОТЗ 1 – ЗТЗ
ПК-4.5	Тема 5. Назначение, конструкция и принцип действия тяговых электродвигателей. Основные неисправности тяговых электродвигателей ЭПС.	Знание на выбор	2 – ОТЗ 2 – ЗТЗ
		Умение	2 – ОТЗ 2 – ЗТЗ
		Навык и (или) опыт деятельности/действие	1 – ОТЗ 1 – ЗТЗ
ПК-4.5	Тема 6. Виды сцепок подвижного состава, конструкция поглощающих аппаратов. Основные неисправности автосцепного оборудования электровозов и электропоездов.	Знание на выбор	2 – ОТЗ 2 – ЗТЗ
		Умение	2 – ОТЗ 2 – ЗТЗ
		Навык и (или) опыт деятельности/действие	1 – ОТЗ 1 – ЗТЗ
ПК-4.5	Тема 7. Тяговый привод электропоездов и пассажирских электровозов. Неисправности тягового привода электропоездов и пассажирских электровозов.	Знание на выбор	2 – ОТЗ 2 – ЗТЗ
		Умение	2 – ОТЗ 2 – ЗТЗ
		Навык и (или) опыт деятельности/действие	1 – ОТЗ 1 – ЗТЗ
ПК-4.5	Тема 8. Вспомогательные машины ЭПС. Неисправности вспомогательных машины электропоездов и пассажирских электровозов.	Знание на выбор	3 – ОТЗ 2 – ЗТЗ
		Умение	2 – ОТЗ 2 – ЗТЗ
		Навык и (или) опыт деятельности/действие	1 – ОТЗ 1 – ЗТЗ
		Итого	41 – ОТЗ 40 – ЗТЗ

Полный комплект ФТЗ хранится в электронной информационно-образовательной среде ИрГУПС и обучающийся имеет возможность ознакомиться с демонстрационным вариантом ФТЗ.

Ниже приведен образец типового варианта итогового теста, предусмотренного рабочей программой дисциплины.

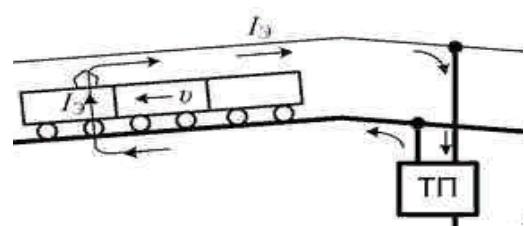
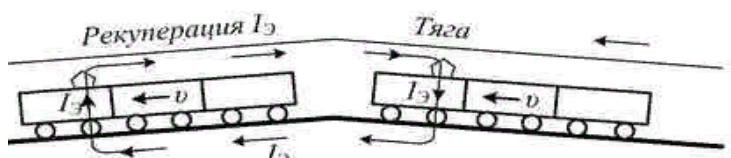
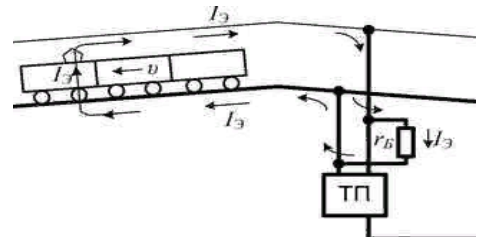
1. Транспортные машины, предназначенные для создания движущей силы (силы тяги), под действием которой по рельсовым путям железных дорог перемещаются составы с грузами и пассажирами, называются

- а) электровозами;
- б) моторвагонным подвижным составом;
- в) подвижным составом;
- г) локомотивами.

2. Вид железнодорожного ЭПС, состоящий из моторных и прицепных вагонов, получающих питание от контактной сети и предназначенных для перевозки пассажиров:

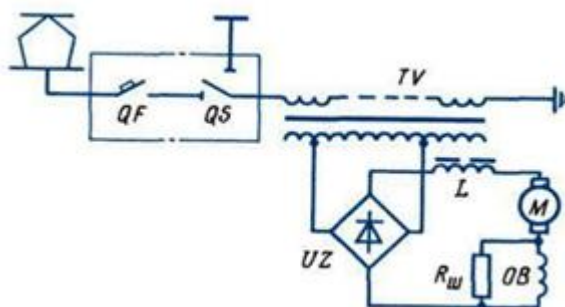
Ответ: **электropоезд.**

3. Установите соответствие схем передачи электрической энергии при рекуперативном торможении:

<p>1.</p> 	<p>а) на электровоз, работающий в режиме тяги</p>
<p>2.</p> 	<p>б) возврат энергии через тяговую подстанцию в первичную энергосистему</p>
<p>3.</p> 	<p>в) на балластный резистор</p>

Ответ: **1 = б; 2 = а; 3 = в**

4. Перед Вами упрощенная электрическая схема электровоза:



- а) двойного питания;
- б) постоянного тока;
- в) переменного тока.

5. По какому параметру токоприемники подразделяют на аппараты легкого и тяжелого типов:

Ответ: **в зависимости от величины снимаемого тока.**

6. Аппарат, осуществляющий, на электровозах переменного тока, отключение силовой цепи от контактной сети при недопустимых перегрузках и коротких замыканиях:

Ответ: **главный выключатель.**

7. Быстродействующий выключатель устанавливают на электровозе:

а) на крыше кузова;

б) на раме тележки;

в) в кузове локомотива.

8. Назначение тягового трансформатора электровоза:

а) понижение числа оборотов тягового двигателя до значения, наиболее благоприятного для работы колесных пар;

б) снижение напряжения контактной сети до значения, наиболее благоприятного для работы тяговых двигателей;

в) преобразование переменного тока в постоянный для обеспечения работы двигателей.

9. Чему равна типовая мощность в кВА, принятого в маркировке трансформатора ОДЦЭ 5000/25:

Ответ: **5000.**

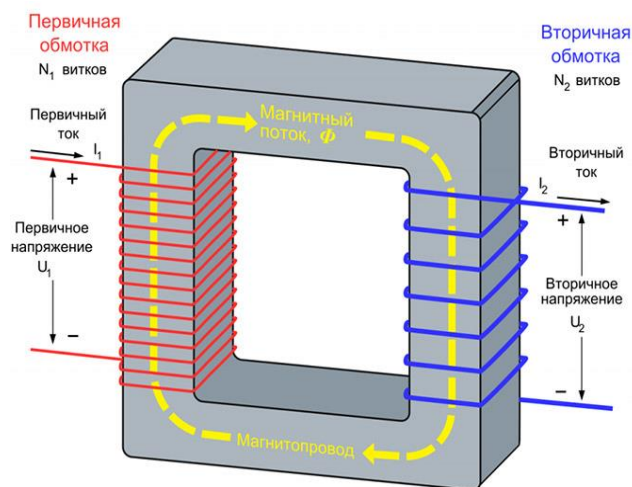
10. Принцип действия какого устройства поясняет предложенная схема:

а) асинхронного двигателя;

б) синхронного двигателя;

в) коллекторного двигателя;

г) трансформатора.



11. Какой способ подвешивания тяговых двигателей применяется на электровозах ЭП1, ЭП2:

а) опорно-осевой центровой;

б) опорно-рамный,

в) опорно-осевой;

г) консольный.

12. Расстояние, измеренное между геометрическими осями, проходящими через ось колесной пары и якорь тягового двигателя, называется:

Ответ: **централь.**

13. Какая сцепка предусматривает наличие двух частей, стягиваемых болтами и двух буферных тарелок:

а) ударно-упряжная сцепка;

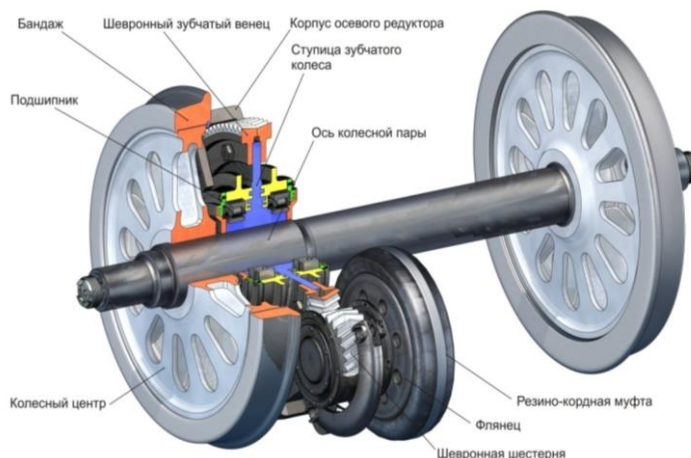
б) автоматическая сцепка;

в) винтовая стяжка.

14. Какое устройство является компонентом автосцепного устройства, служащий для поглощения (демпфирования) основной части энергии удара, а также для снижения продольных растягивающих и сжимающих усилий, передающихся через автосцепку на раму рельсового подвижного состава (вагон, локомотив).

Ответ: **поглощающий аппарат.**

15. К тяговому приводу какого класса относится представленная ниже конструкция?



- а) III класса;
- б) I класса;
- в) **II класса.**

16. Какой элемент тягового привода предназначен для понижения числа оборотов якоря ТЭД

Ответ: **тяговый редуктор.**

17. Машины, предназначенные для обслуживания собственных нужд подвижного состава: получения сжатого воздуха; освещения и питания цепей управления; вентиляции оборудования и получения электроэнергии для независимого возбуждения тяговых электродвигателей в режиме электрического торможения называются:

Ответ: **вспомогательными.**

18. Укажите вспомогательную машину локомотива:

- а) тяговый двигатель;
- б) масляный радиатор;
- в) главный выключатель;
- г) **фазорасщипитель.**

3.4 Перечень теоретических вопросов к зачету (для оценки знаний)

1. Перечислите основные элементы конструкции автосцепного устройства тягового подвижного состава.
2. Перечислите основные элементы конструкции электродвигателя типа АОМ.
3. Поясните устройство вентиляционного агрегата электропоезда.
4. Перечислите основные неисправности мотор вентиляторов электропоездов.
5. Перечислите основные элементы конструкции расщепитель фаз РФ-1Д.
6. Поясните устройство фазорасщепителя РФ-1 Д5.
7. Перечислите основные неисправности фазорасщепителя электропоезда.
8. Перечислите основные элементы конструкции трансформатора ОЦР- 1000/25 серии ЭД9М.
9. Поясните устройство схемы выемной части тягового трансформатора.
10. Перечислите основные неисправности тягового трансформатора электропоезда ЭД9М.
11. Поясните принцип соединений обмоток трансформатора ОЦР-1000/25.
12. Перечислите основные элементы конструкции сглаживающего реактора серии ЭД9М.
13. Поясните порядок обслуживания выпрямительной установки.
14. Перечислите основные элементы конструкции токоприёмника ТЛ-13У-01

15. Перечислите основные элементы конструкции главного выключателя (ГВ) ВОВ- 25А - 10/400УХЛ1.
16. Конструкция, назначение, принцип действия быстродействующего выключателя.
17. Классификация тяговых двигателей.
18. Конструкция и принцип действия тягового двигателя постоянного тока.
19. Конструкция и принцип действия синхронного двигателя.
20. Конструкция и принцип действия асинхронного двигателя.
21. Конструкция и принцип действия ассиметричного токоприемника локомотива.
22. Классификация токоприемников.
23. Классификация сцепок.
24. Принципиальные отличия тяговых трансформаторов пассажирских электровозов и моторвагонного подвижного состава.
25. Основные отличительные особенности пассажирского электровоза от грузового.

3.5 Перечень типовых простых практических заданий к зачету

(для оценки умений)

1. Уметь пояснить принципиальную разницу между пассажирскими и грузовыми электровозами.
2. Пояснить разницу между моторными, прицепными и головными секциями моторвагонного подвижного состава.
3. Пояснить особенности формирования моторвагонного подвижного состава с учетом рационального его использования.
4. Пояснить принцип размещения токоприемников и тяговых электродвигателей в моторвагонном подвижном составе.
5. Пояснить принцип действия быстродействующего выключателя.
6. Пояснить принцип действия тягового двигателя постоянного тока.
7. Пояснить принцип действия синхронного двигателя.
8. Пояснить принцип действия асинхронного двигателя.
9. Пояснить принцип действия токоприемника локомотива.
10. Пояснить принцип действия тягового трансформатора.
11. Пояснить принцип создания силы тяги на электровозе ЭП1 от момента контакта токоприемника с контактным проводом.
12. Пояснить принцип создания силы тяги на электровозе ЧС7 от момента контакта токоприемника с контактным проводом.
13. Пояснить принцип создания силы тяги на электровозе ЧС8 от момента контакта токоприемника с контактным проводом.
14. Пояснить принцип создания силы тяги на электровозе ЧС4 от момента контакта токоприемника с контактным проводом.
15. Пояснить принцип создания силы тяги на электровозе ЭП10 от момента контакта токоприемника с контактным проводом.
16. Пояснить принцип создания силы тяги на электропоезде ЭПЗД от момента контакта токоприемника с контактным проводом.
17. Пояснить принцип создания силы тяги на электровозе ЭР9 от момента контакта токоприемника с контактным проводом.
18. Пояснить принцип создания силы тяги на электровозе ЭР2 от момента контакта токоприемника с контактным проводом.
19. Пояснить принцип создания силы тяги на электровозе ВЛ65 от момента контакта токоприемника с контактным проводом.
20. Пояснить принцип создания силы тяги на электровозе ВЛ60 от момента контакта токоприемника с контактным проводом.
21. Пояснить принцип передачи силы тяги на электровозе ЭП1 от точки сцепления колеса с рельсом до автосцепки.
22. Пояснить принцип передачи силы тяги на электровозе ЭП10 от точки сцепления колеса с рельсом до автосцепки.

23. Пояснить принцип передачи силы тяги на электровозе ЧС7 от точки сцепления колеса с рельсом до автосцепки.
24. Пояснить принцип передачи силы тяги на электровозе ЧС8 от точки сцепления колеса с рельсом до автосцепки.
25. Пояснить принцип передачи силы тяги на электровозе ВЛ65 от точки сцепления колеса с рельсом до автосцепки.

3.6 Перечень типовых практических заданий к зачету (для оценки навыков и (или) опыта деятельности)

1. Запишите осевую формулу для двухсекционного локомотива с двумя двухосными тележками под секцией.
2. Запишите осевую формулу для трехсекционного локомотива с двумя двухосными тележками под секцией.
3. Запишите осевую формулу для односекционного локомотива с двумя двухосными тележками под секцией.
4. Запишите осевую формулу для односекционного локомотива с тремя двухосными тележками под секцией.
5. Запишите осевую формулу для односекционного локомотива с четырьмя двухосными тележками под секцией.
6. Запишите осевую формулу локомотива с сочлененными тележками.
7. Запишите осевую формулу локомотива с несочлененными тележками.
8. Запишите осевую формулу локомотива с индивидуальными тяговым приводом.
9. Запишите осевую формулу локомотива с групповым тяговым приводом.
10. Составьте упрощенную силовую схему для электровоза ЭП1.
11. Составьте упрощенную силовую схему для электровоза ЭП10.
12. Составьте упрощенную силовую схему для электровоза ЭП20.
13. Составьте упрощенную силовую схему для электровоза ЧС1.
14. Составьте упрощенную силовую схему для электровоза ЧС2.
15. Составьте упрощенную силовую схему для электровоза ЧС3.
16. Составьте упрощенную силовую схему для электровоза ЧС4.
17. Составьте упрощенную силовую схему для электровоза ЧС7.
18. Составьте упрощенную силовую схему для электровоза ЧС8.
19. Составьте упрощенную силовую схему для электровоза ВЛ65.
20. Составьте упрощенную силовую схему для электровоза ВЛ60.
21. Составьте упрощенную силовую схему для электропоезда ЭР9.
22. Составьте упрощенную силовую схему для электропоезда ЭР2.
23. Составьте упрощенную силовую схему для электропоезда ЭПЗД.
24. Составьте упрощенную силовую схему для электропоезда ЭП2.
25. Составьте упрощенную силовую схему для электропоезда ЭР1.

4. Методические материалы, определяющие процедуру оценивания знаний, умений, навыков и (или) опыта деятельности

В таблице приведены описания процедур проведения контрольно-оценочных мероприятий и процедур оценивания результатов обучения с помощью оценочных средств в соответствии с рабочей программой дисциплины.

Наименование оценочного средства	Описания процедуры проведения контрольно-оценочного мероприятия и процедуры оценивания результатов обучения
Контрольная работа	Преподаватель на установочном занятии доводит до обучающихся: темы, количество заданий в контрольной работе. Контрольная работа должна быть выполнена в установленный срок и в соответствии с правилами оформления (текстовой и графической частей), сформулированными в Положении «Требования к оформлению текстовой и графической документации. Нормоконтроль» в последней редакции. Выполненная контрольная работа передается для проверки преподавателю в установленные сроки. Если контрольная работа выполнена не в соответствии с указаниями или не в полном объеме, она возвращается на доработку
Собеседование	Собеседование, предусмотренное рабочей программой дисциплины, проводится на практическом занятии. Преподаватель на практическом занятии, предшествующем занятию проведения контроля, доводит до обучающихся тему, вопросы для подготовки к собеседованию. Результаты собеседования преподаватель доводит до обучающихся сразу после завершения собеседования
Тестирование (компьютерные технологии)	Тестирование проводится по результатам освоения тем или разделов дисциплины или по окончании ее изучения во время практических занятий. Во время проведения тестирования пользоваться учебниками, справочниками, конспектами лекций, тетрадями для практических занятий не разрешено. Преподаватель на практическом занятии, предшествующем занятию проведения теста, доводит до обучающихся: темы, количество заданий в тесте, время выполнения. Результаты тестирования видны обучающемуся на компьютере сразу после прохождения теста

Для организации и проведения промежуточной аттестации составляются типовые контрольные задания или иные материалы, необходимые для оценки знаний, умений, навыков и (или) опыта деятельности, характеризующих этапы формирования компетенций в процессе освоения образовательной программы.

Перечень теоретических вопросов и типовые практические задания разного уровня сложности для проведения промежуточной аттестации обучающиеся получают в начале семестра через электронную информационно-образовательную среду ИрГУПС (личный кабинет обучающегося).

Описание процедур проведения промежуточной аттестации в форме зачета и оценивания результатов обучения

При проведении промежуточной аттестации в форме зачета преподаватель может воспользоваться результатами текущего контроля успеваемости в течение семестра. С целью использования результатов текущего контроля успеваемости, преподаватель подсчитывает среднюю оценку уровня сформированности компетенций обучающегося (сумма оценок, полученных обучающимся, делится на число оценок).

Шкала и критерии оценивания уровня сформированности компетенций в результате изучения дисциплины при проведении промежуточной аттестации в форме зачета по результатам текущего контроля (без дополнительного аттестационного испытания)

Средняя оценка уровня сформированности компетенций по результатам текущего контроля	Шкала оценивания
Оценка не менее 3,0 и нет ни одной неудовлетворительной оценки по текущему контролю	«зачтено»
Оценка менее 3,0 или получена хотя бы одна неудовлетворительная оценка по текущему контролю	«не зачтено»

Если оценка уровня сформированности компетенций обучающегося не соответствует критериям получения зачета без дополнительного аттестационного испытания, то промежуточная аттестация проводится в форме собеседования по перечню теоретических вопросов и типовых практических задач или в форме компьютерного тестирования.

Промежуточная аттестация в форме зачета с проведением аттестационного испытания проходит на последнем занятии по дисциплине.

При проведении промежуточной аттестации в форме компьютерного тестирования вариант тестового задания формируется из фонда тестовых заданий по дисциплине случайным образом, но с условием: 50 % заданий должны быть заданиями открытого типа и 50 % заданий – закрытого типа.