

ФЕДЕРАЛЬНОЕ АГЕНТСТВО ЖЕЛЕЗНОДОРОЖНОГО ТРАНСПОРТА

Федеральное государственное бюджетное образовательное учреждение  
 высшего образования  
 «Иркутский государственный университет путей сообщения»  
 (ФГБОУ ВО ИрГУПС)

УТВЕРЖДЕНА  
 приказом ректора  
 от «02» июня 2023 г. № 424-1

**Б1.В.ДВ.03.02 Микропроцессорные системы управления и  
 диагностики оборудования электроподвижного состава**

**рабочая программа дисциплины**

Специальность/направление подготовки – 23.05.03 Подвижной состав железных дорог

Специализация/профиль – Электрический транспорт железных дорог

Квалификация выпускника – Инженер путей сообщения

Форма и срок обучения – очная форма 5 лет; заочная форма 6 лет

Кафедра-разработчик программы – Электроподвижной состав

Общая трудоемкость в з.е. – 3

Часов по учебному плану (УП) – 108

В том числе в форме практической подготовки (ПП) –  
 17/6

(очная/заочная)

Формы промежуточной аттестации

очная форма обучения:

зачет 9 семестр

заочная форма обучения:

зачет 6 курс

**Очная форма обучения**

**Распределение часов дисциплины по семестрам**

Семестр	9	Итого
Вид занятий	Часов по УП	Часов по УП
<b>Аудиторная контактная работа по видам учебных занятий/ в т.ч. в форме ПП*</b>	51/17	<b>51/17</b>
– лекции	17	<b>17</b>
– практические (семинарские)	34/17	<b>34/17</b>
– лабораторные		
<b>Самостоятельная работа</b>	57	<b>57</b>
<b>Итого</b>	<b>108/17</b>	<b>108/17</b>

**Заочная форма обучения**

**Распределение часов дисциплины по семестрам**

Курс	6	Итого
Вид занятий	Часов по УП	Часов по УП
<b>Аудиторная контактная работа по видам учебных занятий/ в т.ч. в форме ПП*</b>	12/6	<b>12/6</b>
– лекции	4	<b>4</b>
– практические (семинарские)	8/6	<b>8/6</b>
– лабораторные		
<b>Самостоятельная работа</b>	92	<b>92</b>
<b>Зачет</b>	4	<b>4</b>
<b>Итого</b>	<b>108/6</b>	<b>108/6</b>

\* В форме ПП – в форме практической подготовки.

ИРКУТСК



Рабочая программа дисциплины разработана в соответствии с федеральным государственным образовательным стандартом высшего образования – специалитет по специальности 23.05.03 Подвижной состав железных дорог, утвержденным Приказом Минобрнауки России от 27.03.2018 г. № 215.

Программу составил(и):  
к.т.н., доцент, С.Г. Шрамко

Рабочая программа рассмотрена и одобрена для использования в учебном процессе на заседании кафедры «Электроподвижной состав», протокол от «31» мая 2023 г. № 14

Зав. кафедрой, д.т.н., профессор

О.В. Мельниченко

<b>1 ЦЕЛЬ И ЗАДАЧИ ДИСЦИПЛИНЫ</b>	
<b>1.1 Цель дисциплины</b>	
1	изучение функций, структуры, принципа действия, особенностей конструктивного исполнения, условий эксплуатации микропроцессорных систем управления и диагностики ЭПС
<b>1.2 Задачи дисциплины</b>	
1	изучение назначения, состава и структуры микропроцессорных систем управления и диагностики ЭПС;
2	изучение программного обеспечения
<b>1.3 Цель воспитания и задачи воспитательной работы в рамках дисциплины</b>	
Научно-образовательное воспитание обучающихся	
<p>Цель научно-образовательного воспитания – создание условий для реализации научно-образовательного потенциала обучающихся в форме наставничества, тьюторства, научного творчества.</p> <p>Цель достигается по мере решения в единстве следующих задач:</p> <ul style="list-style-type: none"> <li>– формирование системного и критического мышления, мотивации к обучению, развитие интереса к творческой научной деятельности;</li> <li>– создание в студенческой среде атмосферы взаимной требовательности к овладению знаниями, умениями и навыками;</li> <li>– популяризация научных знаний среди обучающихся;</li> <li>– содействие повышению привлекательности науки, поддержка научно-технического творчества;</li> <li>– создание условий для получения обучающимися достоверной информации о передовых достижениях и открытиях мировой и отечественной науки, повышения заинтересованности в научных познаниях об устройстве мира и общества;</li> <li>– совершенствование организации и планирования самостоятельной работы обучающихся как образовательной технологии формирования будущего специалиста путем индивидуальной познавательной и исследовательской деятельности</li> </ul>	
Профессионально-трудовое воспитание обучающихся	
<p>Цель профессионально-трудового воспитания – формирование у обучающихся осознанной профессиональной ориентации, понимания общественного смысла труда и значимости его для себя лично, ответственного, сознательного и творческого отношения к будущей деятельности, профессиональной этики, способности предвидеть изменения, которые могут возникнуть в профессиональной деятельности, и умению работать в изменённых, вновь созданных условиях труда.</p> <p>Цель достигается по мере решения в единстве следующих задач:</p> <ul style="list-style-type: none"> <li>– формирование сознательного отношения к выбранной профессии;</li> <li>– воспитание чести, гордости, любви к профессии, сознательного отношения к профессиональному долгу, понимаемому как личная ответственность и обязанность;</li> <li>– формирование психологии профессионала;</li> <li>– формирование профессиональной культуры, этики профессионального общения;</li> <li>– формирование социальной компетентности и другие задачи, связанные с имиджем профессии и авторитетом транспортной отрасли</li> </ul>	

<b>2 МЕСТО ДИСЦИПЛИНЫ В СТРУКТУРЕ ОПОП</b>	
Блок/часть ОПОП	Блок 1. Дисциплины / Часть, формируемая участниками образовательных отношений
<b>2.1 Дисциплины и практики, на которых основывается изучение данной дисциплины</b>	
1	Б1.О.43 Электрический транспорт железных дорог. Общий курс
2	Б1.О.47 Механическая часть электроподвижного состава
3	Б1.О.49 Тяговые аппараты и электрическое оборудование
4	Б1.О.50 Тяговые электрические машины
5	Б1.В.ДВ.02.01 Системы управления электроподвижного состава
6	Б1.В.ДВ.05.01 Компьютерные системы и цифровые технологии при обслуживании и ремонте электроподвижного состава
7	Б1.В.ДВ.06.01 Пассажирские электровозы и моторвагонный подвижной состав
8	Б2.О.02(У) Учебная - технологическая практика
<b>2.2 Дисциплины и практики, для которых изучение данной дисциплины необходимо как предшествующее</b>	
1	Б3.01(Д) Выполнение выпускной квалификационной работы
2	Б3.02(Д) Защита выпускной квалификационной работы

<b>3 ПЛАНИРУЕМЫЕ РЕЗУЛЬТАТЫ ОБУЧЕНИЯ ПО ДИСЦИПЛИНЕ, СООТНЕСЕННЫЕ С ТРЕБОВАНИЯМИ К РЕЗУЛЬТАТАМ ОСВОЕНИЯ ОБРАЗОВАТЕЛЬНОЙ ПРОГРАММЫ</b>		
Код и наименование компетенции	Код и наименование индикатора достижения компетенции	Планируемые результаты обучения

<p>ПК-4 Способен демонстрировать знания и умения в области устройства, эксплуатации, ремонта деталей и узлов электроподвижного состава, проводить анализ особенностей работы и причин отказов в зависимости от режимов и условий эксплуатации, владеть методами испытаний и технической диагностики, а также контролировать количественные и качественные показатели использования электроподвижного состава</p>	<p>ПК-4.4 Демонстрирует знания систем управления электроподвижного состава, характеристик и условий эксплуатации электронных преобразователей для электроподвижного состава, включая методы и средства их диагностирования, технического обслуживания и ремонта, владеет методами анализа электромагнитных процессов в статических преобразователях тяговых электроприводов, методами расчета и проектирования преобразовательных устройств электроподвижного состава</p>	<p>Знать: подходы, основные этапы и особенности проектирования как отдельных систем, так и в целом микропроцессорных систем для различных применений; основы микроэлектроники; элементную базу построения автоматизированных и микропроцессорных систем управления ЭПС; особенности построения архитектуры автоматизированных и микропроцессорных систем управления ЭПС; алгоритмы работы автоматизированных и микропроцессорных систем управления ЭПС</p>
		<p>Уметь: разрабатывать системы автоматизированного управления движением и определять их параметры; применять элементную базу микроэлектроники для построения автоматизированных и микропроцессорных систем управления ЭПС; применять передовые технологии построения микропроцессорных систем управления и диагностики электроподвижного состава</p>
		<p>Владеть: методами выполнения проектировочных и конструкторских разработок элементов микропроцессорных систем управления и диагностики ЭПС; методикой проектирования и отладки аппаратного и программного обеспечения микропроцессорных систем; современными микропроцессорными системами, применяемыми на ЭПС</p>

#### 4 СТРУКТУРА И СОДЕРЖАНИЕ ДИСЦИПЛИНЫ

Код	Наименование разделов, тем и видов работ	Очная форма				Заочная форма				*Код индикатора достижения компетенции	
		Семестр	Часы			Курс	Часы				
			Лек	Пр	Лаб		СР	Лек	Пр		Лаб
1.0	<p><b>Раздел 1. Исходные понятия об автоматическом управлении производственными и транспортными процессами. Определение микропроцессора. Принципы построения микропроцессорных систем. Структура микропроцессорных электромеханических САУ. Аппаратные средства микропроцессорных САУ. Структура аппаратных средств. Архитектура микропроцессорных систем. Типы микропроцессорных систем. Функционирование процессора. Способы обмена информацией в микропроцессорной системе.</b></p>										
1.1	<p>Тема 1. Логические основы электронно-</p>	9	2		18	6/уст.	2	4/4		18	ПК-4.4

#### 4 СТРУКТУРА И СОДЕРЖАНИЕ ДИСЦИПЛИНЫ

Код	Наименование разделов, тем и видов работ	Очная форма				Заочная форма				*Код индикатора достижения компетенции		
		Семестр	Часы				Курс	Часы				
			Лек	Пр	Лаб	СР		Лек	Пр		Лаб	СР
	вычислительных систем. Арифметические основы вычислительных систем. Специализированные и универсальные компьютеры. Структура универсальной вычислительной машины, её основные компоненты.											
1.2	Тема 2. Процессоры и микроконтроллеры, их архитектура, особенности и область применения. Запоминающие устройства. Устройства ввода/вывода. Классификация устройств по типу обрабатываемых сигналов	9	1		19	6/уст.		2/2		18		ПК-4.4
1.3	Практическое занятие №1. Логические основы электронно-вычислительных систем.	9		2/1		6/уст.						ПК-4.4
1.4	Практическое занятие №2. Арифметические основы вычислительных систем.	9		2/1		6/уст.						ПК-4.4
1.5	Практическое занятие №3. Элементы цифровых устройств	9		2/2		6/уст.						ПК-4.4
1.6	Практическое занятие №4. Процессоры и микроконтроллеры, их архитектура, особенности и область применения. Запоминающие устройства. Устройства ввода/вывода.	9		2/1		6/уст.						ПК-4.4
<b>2.0</b>	<b>Раздел 2. Микропроцессорные системы управления и диагностики оборудования электровозов. Назначение, состав аппаратуры, основные технические характеристики и работа составных частей аппаратуры.</b>											
2.1	Тема 3. Аналого-цифровые	9	2	5/2	4	6/уст.	2			6		ПК-4.4

#### 4 СТРУКТУРА И СОДЕРЖАНИЕ ДИСЦИПЛИНЫ

Код	Наименование разделов, тем и видов работ	Очная форма				Заочная форма				*Код индикатора достижения компетенции		
		Семестр	Часы				Курс	Часы				
			Лек	Пр	Лаб	СР		Лек	Пр		Лаб	СР
	преобразователи. Восстановление сигнала. Преобразование физических величин в код. Цифро-аналоговые преобразователи.											
2.2	Тема 4. Устройства ввода/вывода дискретных сигналов и измерения времени. Реализация различных задач, выполняемых микропроцессорными системами управления при помощи средств обработки дискретных сигналов.	9	2	5/2	4	6/уст.				6		ПК-4.4
<b>3.0</b>	<b>Раздел 3. Показатели диагностирования локомотива. Разработка систем диагностирования локомотивов. Основные типы и свойства стационарных и бортовых систем технического диагностирования локомотивов. Прогнозирование технического состояния.</b>											
3.1	Тема 5. Структура системы управления электроприводом. Средства коммуникации микропроцессорных систем управления.	9	4	2/2	4	6/уст.		2		4		ПК-4.4
3.2	Тема 6. Физическая реализация каналов связи, протоколы обмена информацией между устройствами микропроцессорных систем управления. Структура микропроцессорной системы управления локомотива. Распределённый многоуровневый подход к построению микропроцессорных систем управления.	9	4	2/2	4	6/уст.				2		ПК-4.4
3.3	Тема 7. Выбор аппаратуры микропроцессорных систем управления.	9	2		4	6/уст.				2		ПК-4.4

#### 4 СТРУКТУРА И СОДЕРЖАНИЕ ДИСЦИПЛИНЫ

Код	Наименование разделов, тем и видов работ	Очная форма				Заочная форма				*Код индикатора достижения компетенции			
		Семестр	Часы				Курс	Часы					
			Лек	Пр	Лаб	СР		Лек	Пр		Лаб	СР	
	Технологии повышения надёжности и безотказности микропроцессорных систем управления. Аппаратная избыточность и избыточность данных, резервирование основных компонентов микропроцессорных систем управления.												
3.4	Практическое занятие №5. МСУД электровозов с коллекторными ТЭД	9		6/2			6/уст.					2	ПК-4.4
3.5	Практическое занятие №6. МСУД электровозов с асинхронными ТЭД	9		6/2			6/уст.					2	ПК-4.4
	Форма промежуточной аттестации – зачет	9					6/зимняя			4			
	Контрольная работа						6/зимняя					32	ПК-4.4
	Итого часов (без учёта часов на промежуточную аттестацию)		17	34/17		57		4	8/6			92	

#### 5 ФОНД ОЦЕНОЧНЫХ СРЕДСТВ ДЛЯ ПРОВЕДЕНИЯ ТЕКУЩЕГО КОНТРОЛЯ УСПЕВАЕМОСТИ И ПРОМЕЖУТОЧНОЙ АТТЕСТАЦИИ ОБУЧАЮЩИХСЯ ПО ДИСЦИПЛИНЕ

Фонд оценочных средств для проведения текущего контроля успеваемости и промежуточной аттестации по дисциплине оформлен в виде приложения № 1 к рабочей программе дисциплины и размещен в электронной информационно-образовательной среде Университета, доступной обучающемуся через его личный кабинет

#### 6 УЧЕБНО-МЕТОДИЧЕСКОЕ И ИНФОРМАЦИОННОЕ ОБЕСПЕЧЕНИЕ ДИСЦИПЛИНЫ

##### 6.1 Учебная литература

##### 6.1.1 Основная литература

	Библиографическое описание	Кол-во экз. в библиотеке/ онлайн
6.1.1.1	Тептиков, Н. Р. Микропроцессорные системы управления и диагностики электровозов переменного тока : учебное пособие для студентов вузов железнодорожного транспорта / Н. Р. Тептиков, А. С. Шапшал, В. В. Сироткин, Д. А. Петрушин ; рецензенты : Р. М. Мустафин, Н. А. Целигоров. Москва : УМЦ ЖДТ, 2018. - 172с. - Текст: электронный. - URL: <a href="http://umczdt.ru/books/37/225480/">http://umczdt.ru/books/37/225480/</a>	Онлайн
6.1.1.2	Хартов, В. Я. Микропроцессорные системы : учеб. пособие - 2-е изд., испр. и доп. / В. Я. Хартов. М. : Академия, 2014. - 368с.	8
6.1.1.3	Якушев, А. Я. Автоматизированные системы управления электрическим подвижным составом : учеб. пособие по специальности 23.05.03 "Подвижной состав ж. д." / А. Я. Якушев. М. : УМЦ по образованию на ж.-д. трансп., 2016. - 302с.	71
<b>6.1.2 Дополнительная литература</b>		
	Библиографическое описание	Кол-во экз. в библиотеке/ онлайн

6.1.2.1	Кестер, У. Проектирование систем цифровой и смешанной обработки сигналов : / ред. У. Кестер ; пер. с англ. под ред. А. А. Власенко. М. : Техносфера, 2011. - 326с.	2
<b>6.1.3 Учебно-методические разработки (в т. ч. для самостоятельной работы обучающихся)</b>		
	Библиографическое описание	Кол-во экз. в библиотеке/онлайн
6.1.3.1	Шрамко С.Г. Методические указания по изучению дисциплины Б1.В.ДВ.03.02 Микропроцессорные системы управления и диагностики оборудования электроподвижного состава по специальности 23.05.03 Подвижной состав железных дорог, специализация Электрический транспорт железных дорог / С.Г. Шрамко; ИрГУПС. – Иркутск: ИрГУПС, 2023. – 14 с. - Текст: электронный. - URL: <a href="https://www.irgups.ru/eis/for_site/umkd_files/mu_6315_1410_2023_1_signed.pdf">https://www.irgups.ru/eis/for_site/umkd_files/mu_6315_1410_2023_1_signed.pdf</a>	Онлайн
<b>6.2 Ресурсы информационно-телекоммуникационной сети «Интернет»</b>		
<b>6.3 Программное обеспечение и информационные справочные системы</b>		
<b>6.3.1 Базовое программное обеспечение</b>		
6.3.1.1	Microsoft Windows Professional 10, государственный контракт от 20.07.2021 № 0334100010021000013-01	
6.3.1.2	Microsoft Office Russian 2010, государственный контракт от 20.07.2021 № 0334100010021000013-01	
6.3.1.3	FoxitReader, свободно распространяемое программное обеспечение <a href="http://free-software.com.ua/pdf-viewer/foxit-reader/">http://free-software.com.ua/pdf-viewer/foxit-reader/</a>	
6.3.1.4	Adobe Acrobat Reader DC свободно распространяемое программное обеспечение <a href="https://get.adobe.com/ru/reader/enterprise/">https://get.adobe.com/ru/reader/enterprise/</a>	
6.3.1.5	Яндекс. Браузер. Прикладное программное обеспечение общего назначения, Офисные приложения, лицензия – свободно распространяемое программное обеспечение по лицензии BSD License	
<b>6.3.2 Специализированное программное обеспечение</b>		
6.3.2.1	Не предусмотрено	
<b>6.3.3 Информационные справочные системы</b>		
6.3.3.1	Не предусмотрены	
<b>6.4 Правовые и нормативные документы</b>		
6.4.1	Не предусмотрены	

<b>7 ОПИСАНИЕ МАТЕРИАЛЬНО-ТЕХНИЧЕСКОЙ БАЗЫ, НЕОБХОДИМОЙ ДЛЯ ОСУЩЕСТВЛЕНИЯ УЧЕБНОГО ПРОЦЕССА ПО ДИСЦИПЛИНЕ</b>		
1	Корпуса А, Б, В, Г, Д, Е ИрГУПС находятся по адресу г. Иркутск, ул. Чернышевского, д. 15; корпус Л ИрГУПС находится – по адресу г. Иркутск, ул. Лермонтова, д.80	
2	Лаборатория Е-205 «Теория систем автоматического управления» для проведения лекционных и практических занятий, лабораторных работ, групповых и индивидуальных консультаций, курсового проектирования (выполнения курсовых работ), текущего контроля и промежуточной аттестации Основное оборудование: специализированная мебель, мультимедиапроектор (переносной), экран (переносной), компьютер. Для проведения занятий имеются учебно-наглядные пособия (презентации, плакаты).	
3	Учебная аудитория Е-205 для проведения практических занятий, лабораторных работ, групповых и индивидуальных консультаций, курсового проектирования (выполнения курсовых работ), текущего контроля и промежуточной аттестации Основное оборудование: специализированная мебель, компьютеры с подключением к сети Интернет, обеспечивающие доступ в электронную информационно-образовательную среду ИрГУПС, учебно-наглядные пособия (презентации, плакаты).	
4	Учебная аудитория Г-305 для проведения практических занятий, лабораторных работ, групповых и индивидуальных консультаций, курсового проектирования (выполнения курсовых работ), текущего контроля и промежуточной аттестации. Основное оборудование: специализированная мебель, мультимедиапроектор, экран, (ноутбук переносной). Для проведения занятий имеются учебно-наглядные пособия (презентации, плакаты).	
5	Лаборатория Е-304 «Тренажерный класс» для проведения лекционных и практических занятий, лабораторных работ, групповых и индивидуальных консультаций, курсового проектирования (выполнения курсовых работ), текущего контроля и промежуточной аттестации Основное оборудование: специализированная мебель, тренажерный комплекс тягового подвижного состава	
6	Помещения для самостоятельной работы обучающихся оснащены компьютерной техникой, подключенной к информационно-телекоммуникационной сети «Интернет», и обеспечены доступом в	



электронную информационно-образовательную среду ИрГУПС. Помещения для самостоятельной работы обучающихся: – читальные залы; – учебные залы вычислительной техники А-401, А-509, А-513, А-516, Д-501, Д-503, Д-505, Д-507; – помещения для хранения и профилактического обслуживания учебного оборудования – А-521
--

## 8 МЕТОДИЧЕСКИЕ УКАЗАНИЯ ДЛЯ ОБУЧАЮЩИХСЯ ПО ОСВОЕНИЮ ДИСЦИПЛИНЫ

Вид учебной деятельности	Организация учебной деятельности обучающегося
Лекция	<p>Лекция (от латинского «lection» – чтение) – вид аудиторных учебных занятий. Лекция: закладывает основы научных знаний в систематизированной, последовательной, обобщенной форме; раскрывает состояние и перспективы развития соответствующей области науки и техники; концентрирует внимание обучающихся на наиболее сложных, узловых вопросах; стимулирует познавательную активность обучающихся.</p> <p>Во время лекционных занятий обучающийся должен уметь сконцентрировать внимание на изучаемых проблемах и включить в работу все виды памяти: словесную, образную и моторно-двигательную. Для этого весь материал, излагаемый преподавателем, обучающемуся необходимо конспектировать. На полях конспекта следует пометить вопросы, выделенные обучающимся для консультации с преподавателем. Выводы, полученные в виде формул, рекомендуется в конспекте подчеркивать или обводить рамкой, чтобы лучше запоминались. Полезно составить краткий справочник, содержащий определения важнейших понятий лекции. К каждому занятию следует разобрать материал предыдущей лекции. Изучая материал по учебнику или конспекту лекций, следует переходить к следующему вопросу только в том случае, когда хорошо усвоен предыдущий вопрос. Ряд вопросов дисциплины может быть вынесен на самостоятельное изучение. Такое задание требует оперативного выполнения. В конспекте лекций необходимо оставить место для освещения упомянутых вопросов. Обозначить вопросы, термины, материал, который вызывает трудности, пометить и попытаться найти ответ в рекомендуемой литературе. Если самостоятельно не удастся разобраться в материале, то необходимо сформулировать вопрос и задать преподавателю на консультации, на практическом занятии</p>
Практическое занятие	<p>Практическое занятие – вид аудиторных учебных занятий, целенаправленная форма организации учебного процесса, при реализации которой обучающиеся по заданию и под руководством преподавателя выполняют практические задания. Практические задания направлены на углубление научно-теоретических знаний и овладение определенными методами работы, в процессе которых вырабатываются умения и навыки выполнения тех или иных учебных действий в данной сфере науки. Практические занятия развивают научное мышление и речь, позволяют проверить знания обучающихся, выступают как средства оперативной обратной связи; цель практических занятий – углублять, расширять, детализировать знания, полученные на лекции, в обобщенной форме и содействовать выработке навыков профессиональной деятельности.</p> <p>На практических занятиях подробно рассматриваются основные вопросы дисциплины, разбираются основные типы задач. К каждому практическому занятию следует заранее самостоятельно выполнить домашнее задание и выучить лекционный материал к следующей теме. Систематическое выполнение домашних заданий обязательно и является важным фактором, способствующим успешному усвоению дисциплины</p>
Самостоятельная работа	<p>Обучение по дисциплине «Микропроцессорные системы управления и диагностики оборудования электроподвижного состава» предусматривает активную самостоятельную работу обучающегося. В разделе 4 рабочей программы, который называется «Структура и содержание дисциплины», все часы самостоятельной работы расписаны по темам и вопросам, а также указана необходимая учебная литература: обучающийся изучает учебный материал, разбирает примеры и решает разноуровневые задачи в рамках выполнения как общих домашних заданий, так и индивидуальных домашних заданий (ИДЗ) и других видов работ, предусмотренных рабочей программой дисциплины. При выполнении домашних заданий обучающемуся следует обратиться к задачам, решенным на предыдущих практических занятиях, решенным домашним работам, а также к примерам, приводимым лектором. Если этого будет недостаточно для выполнения всей работы можно дополнительно воспользоваться учебными пособиями, приведенными в разделе 6.1 «Учебная литература». Если, несмотря на изученный материал, задание выполнить не удастся, то в обязательном порядке необходимо посетить консультацию преподавателя, ведущего практические занятия, и/или консультацию лектора.</p> <p>Домашние задания, индивидуальные домашние задания и другие работы, предусмотренные рабочей программой дисциплины должны быть выполнены обучающимся в установленные преподавателем сроки в соответствии с требованиями к оформлению</p>

	текстовой и графической документации, сформулированным в Положении «Требования к оформлению текстовой и графической документации. Нормоконтроль»
Комплекс учебно-методических материалов по всем видам учебной деятельности, предусмотренным рабочей программой дисциплины (модуля), размещен в электронной информационно-образовательной среде ИргУПС, доступной обучающемуся через его личный кабинет	

# **Приложение № 1 к рабочей программе**

## **ФОНД ОЦЕНОЧНЫХ СРЕДСТВ**

**для проведения текущего контроля успеваемости  
и промежуточной аттестации**

## 1. Общие положения

Фонд оценочных средств (ФОС) является составной частью нормативно-методического обеспечения системы оценки качества освоения обучающимися образовательной программы.

Фонд оценочных средств предназначен для использования обучающимися, преподавателями, администрацией ИрГУПС, а также сторонними образовательными организациями для оценивания качества освоения образовательной программы и уровня сформированности компетенций у обучающихся.

Задачами ФОС являются:

- оценка достижений обучающихся в процессе изучения дисциплины;
- обеспечение соответствия результатов обучения задачам будущей профессиональной деятельности через совершенствование традиционных и внедрение инновационных методов обучения в образовательный процесс;
- самоподготовка и самоконтроль обучающихся в процессе обучения.

Фонд оценочных средств сформирован на основе ключевых принципов оценивания: валидность, надежность, объективность, эффективность.

Для оценки уровня сформированности компетенций используется трехуровневая система:

- минимальный уровень освоения, обязательный для всех обучающихся по завершению освоения образовательной программы; дает общее представление о виде деятельности, основных закономерностях функционирования объектов профессиональной деятельности, методов и алгоритмов решения практических задач;

- базовый уровень освоения, превышение минимальных характеристик сформированности компетенций; позволяет решать типовые задачи, принимать профессиональные и управленческие решения по известным алгоритмам, правилам и методикам;

- высокий уровень освоения, максимально возможная выраженность характеристик компетенций; предполагает готовность решать практические задачи повышенной сложности, нетиповые задачи, принимать профессиональные и управленческие решения в условиях неполной определенности, при недостаточном документальном, нормативном и методическом обеспечении.

## 2. Перечень компетенций, в формировании которых участвует дисциплина.

### Программа контрольно-оценочных мероприятий. Показатели оценивания компетенций, критерии оценки

Дисциплина «Микропроцессорные системы управления и диагностики оборудования электроподвижного состава» участвует в формировании компетенций:

ПК-4. Способен демонстрировать знания и умения в области устройства, эксплуатации, ремонта деталей и узлов электроподвижного состава, проводить анализ особенностей работы и причин отказов в зависимости от режимов и условий эксплуатации, владеть методами испытаний и технической диагностики, а также контролировать количественные и качественные показатели использования электроподвижного состава

#### Программа контрольно-оценочных мероприятий очная форма обучения

№	Наименование контрольно-оценочного мероприятия	Объект контроля	Код индикатора достижения компетенции	Наименование оценочного средства (форма проведения*)
<b>9 семестр</b>				
<b>1.0</b>	<b>Раздел 1. Исходные понятия об автоматическом управлении производственными и транспортными процессами. Определение микропроцессора. Принципы построения микропроцессорных систем. Структура микропроцессорных электромеханических САУ. Аппаратные средства микропроцессорных САУ. Структура аппаратных средств. Архитектура микропроцессорных систем. Типы микропроцессорных систем. Функционирование процессора. Способы обмена информацией в микропроцессорной системе</b>			
1.1	Текущий контроль	Тема 1. Логические основы электронно-вычислительных систем. Арифметические основы вычислительных систем. Специализированные и универсальные компьютеры. Структура универсальной вычислительной машины, её основные компоненты.	ПК-4.4	Конспект (письменно)
1.2	Текущий контроль	Тема 2. Процессоры и микроконтроллеры, их архитектура, особенности и область применения. Запоминающие устройства. Устройства ввода/вывода. Классификация устройств по типу обрабатываемых сигналов	ПК-4.4	Конспект (письменно)
1.3	Текущий контроль	Тема 3. Логические основы электронно-вычислительных систем.	ПК-4.4	Собеседование (устно) В рамках ПП**: Собеседование (устно)
1.4	Текущий контроль	Тема 4. Арифметические основы вычислительных систем.	ПК-4.4	Собеседование (устно) В рамках ПП**: Собеседование (устно)
1.5	Текущий контроль	Тема 5. Элементы цифровых устройств	ПК-4.4	Собеседование (устно) В рамках ПП**: Собеседование (устно)
1.6	Текущий контроль	Тема 6. Процессоры и микроконтроллеры, их архитектура, особенности и область применения. Запоминающие устройства. Устройства ввода/вывода.	ПК-4.4	Собеседование (устно) В рамках ПП**: Собеседование (устно)
<b>2.0</b>	<b>Раздел 2. Микропроцессорные системы управления и диагностики оборудования электровозов. Назначение, состав аппаратуры, основные технические характеристики и работа составных частей аппаратуры</b>			
2.1	Текущий контроль	Тема 7. Аналого-цифровые преобразователи.	ПК-4.4	Конспект (письменно) Собеседование (устно)

		Восстановление сигнала. Преобразование физических величин в код. Цифро-аналоговые преобразователи.		В рамках ПП**: Собеседование (устно)
2.2	Текущий контроль	Тема 8. Устройства ввода/вывода дискретных сигналов и измерения времени. Реализация различных задач, выполняемых микропроцессорными системами управления при помощи средств обработки дискретных сигналов.	ПК-4.4	Конспект (письменно)
<b>3.0</b>	<b>Раздел 3. Показатели диагностирования локомотива. Разработка систем диагностирования локомотивов. Основные типы и свойства стационарных и бортовых систем технического диагностирования локомотивов. Прогнозирование технического состояния</b>			
3.1	Текущий контроль	Тема 9. Структура системы управления электроприводом. Средства коммуникации микропроцессорных систем управления.	ПК-4.4	Конспект (письменно)
3.2	Текущий контроль	Тема 10. Физическая реализация каналов связи, протоколы обмена информацией между устройствами микропроцессорных систем управления. Структура микропроцессорной системы управления локомотива. Распределённый многоуровневый подход к построению микропроцессорных систем управления.	ПК-4.4	Конспект (письменно)
3.3	Текущий контроль	Тема 11. Выбор аппаратуры микропроцессорных систем управления. Технологии повышения надёжности и безотказности микропроцессорных систем управления. Аппаратная избыточность и избыточность данных, резервирование основных компонентов микропроцессорных систем управления.	ПК-4.4	Собеседование (устно) В рамках ПП**: Собеседование (устно)
3.4	Текущий контроль	Тема 12. МСУД электровозов с коллекторными ТЭД	ПК-4.4	Собеседование (устно) В рамках ПП**: Собеседование (устно)
3.5	Текущий контроль	Тема 13. МСУД электровозов с асинхронными ТЭД	ПК-4.4	Собеседование (устно) В рамках ПП**: Собеседование (устно)
	Промежуточная аттестация	Все разделы	ПК-4.4	Зачет (собеседование) Зачет - тестирование (компьютерные технологии)

**Программа контрольно-оценочных мероприятий заочная форма обучения**

№	Наименование контрольно-оценочного мероприятия	Объект контроля	Код индикатора достижения компетенции	Наименование оценочного средства (форма проведения*)
<b>6 курс, сессия установочная</b>				

1.0	<b>Раздел 1. Исходные понятия об автоматическом управлении производственными и транспортными процессами</b> Определение микропроцессора. Принципы построения микропроцессорных систем. Структура микропроцессорных электромеханических САУ. Аппаратные средства микропроцессорных САУ. Структура аппаратных средств. Архитектура микропроцессорных систем. Типы микропроцессорных систем. Функционирование процессора. Способы обмена информацией в микропроцессорной системе.			
1.1	Текущий контроль	Тема 1. Логические основы электронно-вычислительных систем. Арифметические основы вычислительных систем. Специализированные и универсальные компьютеры. Структура универсальной вычислительной машины, её основные компоненты.	ПК-4.4	Конспект (письменно) Собеседование (устно) В рамках ПП**: Собеседование (устно)
1.2	Текущий контроль	Тема 2. Процессоры и микроконтроллеры, их архитектура, особенности и область применения. Запоминающие устройства. Устройства ввода/вывода. Классификация устройств по типу обрабатываемых сигналов	ПК-4.4	Конспект (письменно) Собеседование (устно) В рамках ПП**: Собеседование (устно)
2.0	<b>Раздел 2. Микропроцессорные системы управления и диагностики оборудования электровозов.</b> Назначение, состав аппаратуры, основные технические характеристики и работа составных частей аппаратуры.			
2.1	Текущий контроль	Тема 7. Аналого-цифровые преобразователи. Восстановление сигнала. Преобразование физических величин в код. Цифро-аналоговые преобразователи.	ПК-4.4	Конспект (письменно) Собеседование (устно) В рамках ПП**: Собеседование (устно)
2.2	Текущий контроль	Тема 8. Устройства ввода/вывода дискретных сигналов и измерения времени. Реализация различных задач, выполняемых микропроцессорными системами управления при помощи средств обработки дискретных сигналов.	ПК-4.4	Конспект (письменно) Собеседование (устно) В рамках ПП**: Собеседование (устно)
3.0	<b>Раздел 3. Показатели диагностирования локомотива.</b> Разработка систем диагностирования локомотивов. Основные типы и свойства стационарных и бортовых систем технического диагностирования локомотивов. Прогнозирование технического состояния.			
3.1	Текущий контроль	Тема 9. Структура системы управления электроприводом. Средства коммуникации микропроцессорных систем управления.	ПК-4.4	Конспект (письменно) Собеседование (устно) В рамках ПП**: Собеседование (устно)
3.2	Текущий контроль	Тема 10. Физическая реализация каналов связи, протоколы обмена информацией между устройствами микропроцессорных систем управления. Структура микропроцессорной системы управления локомотива. Распределённый многоуровневый подход к построению микропроцессорных систем управления.	ПК-4.4	Конспект (письменно) Собеседование (устно) В рамках ПП**: Собеседование (устно)
3.3	Текущий контроль	Тема 11. Выбор аппаратуры микропроцессорных систем	ПК-4.4	Собеседование (устно) В рамках ПП**:

		управления. Технологии повышения надёжности и безотказности микропроцессорных систем управления. Аппаратная избыточность и избыточность данных, резервирование основных компонентов микропроцессорных систем управления.		Собеседование (устно)
3.4	Текущий контроль	Тема 12. МСУД электровозов с коллекторными ТЭД	ПК-4.4	Собеседование (устно) В рамках ПП**: Собеседование (устно)
3.5	Текущий контроль	Тема 13. МСУД электровозов с асинхронными ТЭД	ПК-4.4	Собеседование (устно) В рамках ПП**: Собеседование (устно)
<b>6 курс, сессия зимняя</b>				
	Текущий контроль	Все разделы	ПК-4.4	Контрольная работа (КР) (письменно)
	Промежуточная аттестация	Все разделы	ПК-4.4	Зачет (собеседование) Зачет - тестирование (компьютерные технологии)

\*Форма проведения контрольно-оценочного мероприятия: устно, письменно, компьютерные технологии.

### Описание показателей и критериев оценивания компетенций.

#### Описание шкал оценивания

Контроль качества освоения дисциплины включает в себя текущий контроль успеваемости и промежуточную аттестацию. Текущий контроль успеваемости и промежуточная аттестация обучающихся проводятся в целях установления соответствия достижений обучающихся поэтапным требованиям образовательной программы к результатам обучения и формирования компетенций.

Текущий контроль успеваемости – основной вид систематической проверки знаний, умений, навыков обучающихся. Задача текущего контроля – оперативное и регулярное управление учебной деятельностью обучающихся на основе обратной связи и корректировки. Результаты оценивания учитываются в виде средней оценки при проведении промежуточной аттестации.

Для оценивания результатов обучения используется четырехбалльная шкала: «отлично», «хорошо», «удовлетворительно», «неудовлетворительно» и двухбалльная шкала: «зачтено», «не зачтено».

Перечень оценочных средств, используемых для оценивания компетенций, а также краткая характеристика этих средств приведены в таблице.

#### Текущий контроль

№	Наименование оценочного средства	Краткая характеристика оценочного средства	Представление оценочного средства в ФОС
1	Контрольная работа (КР)	Средство для проверки умений применять полученные знания по заранее определенной методике для решения задач или заданий по разделу дисциплины. Может быть использовано для оценки знаний, умений, навыков и (или) опыта деятельности обучающихся	Типовое задание для выполнения контрольной работы по разделам/темам дисциплины
2	Собеседование	Средство контроля на практическом занятии, организованное как специальная беседа преподавателя с обучающимся на темы, связанные с изучаемой дисциплиной, и рассчитанное на выяснение объема знаний	Вопросы для собеседования по темам/разделам дисциплины



		обучающегося по определенному разделу, теме, проблеме и т.п. Может быть использовано для оценки знаний обучающихся	
3	Конспект	Особый вид текста, в основе которого лежит аналитико-синтетическая переработка информации первоисточника (исходного текста). Цель этой деятельности — выявление, систематизация и обобщение (с возможной критической оценкой) наиболее ценной (для конспектирующего) информации. Может быть использовано для оценки знаний, умений, навыков и (или) опыта деятельности обучающихся	Темы конспектов

### Промежуточная аттестация

№	Наименование оценочного средства	Краткая характеристика оценочного средства	Представление оценочного средства в ФОС
1	Зачет	Средство, позволяющее оценить знания, умения, навыков и (или) опыта деятельности обучающегося по дисциплине. Может быть использовано для оценки знаний, умений, навыков и (или) опыта деятельности обучающихся	Перечень теоретических вопросов и практических заданий к зачету
2	Тест – промежуточная аттестация в форме зачета	Система автоматизированного контроля освоения компетенций (части компетенций) обучающимся по дисциплине (модулю) с использованием информационно-коммуникационных технологий. Может быть использовано для оценки знаний, умений, навыков и (или) опыта деятельности обучающихся	Фонд тестовых заданий

### Критерии и шкалы оценивания компетенций в результате изучения дисциплины при проведении промежуточной аттестации в форме зачета. Шкала оценивания уровня освоения компетенций

Шкала оценивания	Критерии оценивания	Уровень освоения компетенции
«зачтено»	Обучающийся правильно ответил на теоретические вопросы. Показал отличные знания в рамках учебного материала. Правильно выполнил практические задания. Показал отличные умения и владения навыками применения полученных знаний и умений при решении задач в рамках учебного материала. Ответил на все дополнительные вопросы	Высокий
	Обучающийся с небольшими неточностями ответил на теоретические вопросы. Показал хорошие знания в рамках учебного материала. С небольшими неточностями выполнил практические задания. Показал хорошие умения и владения навыками применения полученных знаний и умений при решении задач в рамках учебного материала. Ответил на большинство дополнительных вопросов	Базовый
	Обучающийся с существенными неточностями ответил на теоретические вопросы. Показал удовлетворительные знания в рамках учебного материала. С существенными неточностями выполнил практические задания. Показал удовлетворительные умения и владения навыками применения полученных знаний и умений при решении задач в рамках учебного материала. Допустил много неточностей при ответе на дополнительные вопросы	Минимальный
«не зачтено»	Обучающийся при ответе на теоретические вопросы и при выполнении практических заданий	Компетенция не сформирована

	продемонстрировал недостаточный уровень знаний и умений при решении задач в рамках учебного материала. При ответах на дополнительные вопросы было допущено множество неправильных ответов	
--	---	--

### Тест – промежуточная аттестация в форме зачета

Шкала оценивания	Критерии оценивания
«зачтено»	Обучающийся верно ответил на 70 % и более тестовых заданий при прохождении тестирования
«не зачтено»	Обучающийся верно ответил на 69 % и менее тестовых заданий при прохождении тестирования

## Критерии и шкалы оценивания результатов обучения при проведении текущего контроля успеваемости

### Контрольная работа

Шкалы оценивания		Критерии оценивания
«отлично»	«зачтено»	Обучающийся полностью и правильно выполнил задание контрольной работы. Показал отличные знания и умения в рамках усвоенного учебного материала. Контрольная работа оформлена аккуратно и в соответствии с предъявляемыми требованиями
«хорошо»		Обучающийся выполнил задание контрольной работы с небольшими неточностями. Показал хорошие знания и умения в рамках усвоенного учебного материала. Есть недостатки в оформлении контрольной работы
«удовлетворительно»		Обучающийся выполнил задание контрольной работы с существенными неточностями. Показал удовлетворительные знания и умения в рамках усвоенного учебного материала. Качество оформления контрольной работы имеет недостаточный уровень
«неудовлетворительно»	«не зачтено»	Обучающийся не полностью выполнил задания контрольной работы, при этом проявил недостаточный уровень знаний и умений

### Собеседование

Шкалы оценивания		Критерии оценивания
«отлично»	«зачтено»	Глубокое и прочное усвоение программного материала. Полные, последовательные, грамотные и логически излагаемые ответы при видоизменении задания. Обучающийся свободно справляется с поставленными задачами, может обосновать принятые решения, демонстрирует владение разносторонними навыками и приемами выполнения практических работ
«хорошо»		Знание программного материала, грамотное изложение, без существенных неточностей в ответе на вопрос, правильное применение теоретических знаний, владение необходимыми навыками при выполнении практических задач
«удовлетворительно»		Обучающийся демонстрирует усвоение основного материала, при ответе допускаются неточности, при ответе недостаточно правильные формулировки, нарушение последовательности в изложении программного материала, затруднения в выполнении практических заданий Слабое знание программного материала, при ответе возникают ошибки, затруднения при выполнении практических работ
«неудовлетворительно»	«не зачтено»	Не было попытки выполнить задание

## Конспект

Шкалы оценивания		Критерии оценивания
«отлично»	«зачтено»	Конспект по теме выполнен в обозначенный преподавателем срок. Конспект выполнен обучающимся по заданной теме в полном объеме с соблюдением необходимой последовательности. Обучающийся работал полностью самостоятельно; раскрыл тему полностью и ответил на все вопросы преподавателя по конкретной теме конспекта. Конспект оформлен аккуратно, в наиболее оптимальной для фиксации результатов форме
«хорошо»		Конспект по теме выполнен в обозначенный преподавателем срок. Конспект выполнен обучающимся по заданной теме в полном объеме с соблюдением необходимой последовательности. Обучающийся работал полностью самостоятельно; раскрыл тему не полностью и ответил на часть вопросов преподавателя по конкретной теме конспекта. Конспект оформлен аккуратно, с незначительными исправлениями
«удовлетворительно»		Конспект по теме выполнен в обозначенный преподавателем срок. Конспект выполнен обучающимся по заданной теме в не полном объеме с частичным соблюдением необходимой последовательности. Обучающийся работал полностью самостоятельно; раскрыл тему не полностью и ответил на часть вопросов преподавателя по конкретной теме конспекта. Конспект оформлен не аккуратно
«неудовлетворительно»	«не зачтено»	Конспект по теме не выполнен в обозначенный преподавателем срок. Конспект выполнен обучающимся не по заданной теме в не полном объеме без соблюдения необходимой последовательности. Обучающийся работал не самостоятельно; не раскрыл тему и не ответил на вопросы преподавателя по конкретной теме конспекта. Конспект оформлен не аккуратно

### 3. Типовые контрольные задания или иные материалы, необходимые для оценки знаний, умений, навыков и (или) опыта деятельности

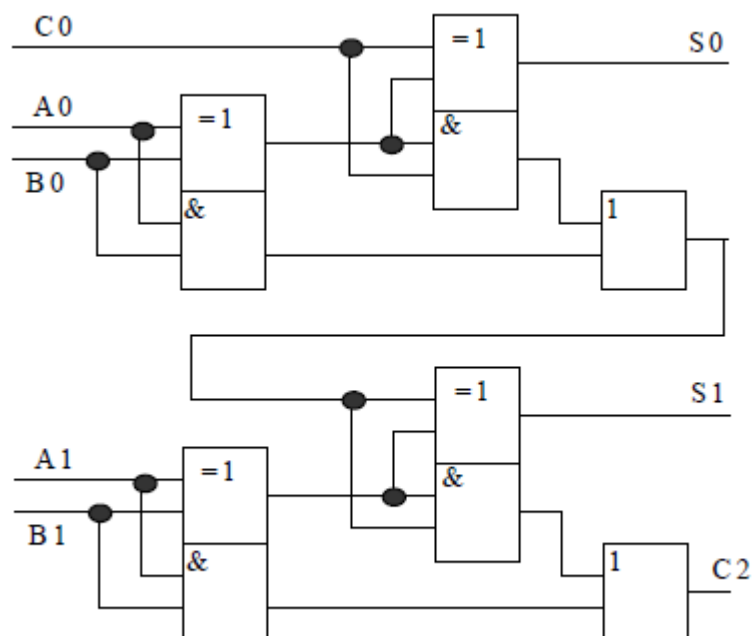
#### 3.1 Типовые контрольные задания для выполнения контрольных работ

Контрольные варианты заданий выложены в электронной информационно-образовательной среде ИрГУПС, доступной обучающемуся через его личный кабинет.

Ниже приведен образец типовых вариантов заданий для выполнения контрольных работ.

#### Образец типового варианта контрольной работы

Задание №1. Составить таблицу истинности и аналитических выражений, описывающих схему, с последующим анализом и заключительном выводе о функциональном назначении схемы, который должен содержать как словесное определение функционального назначения схемы, так и графическое его отображение в виде функционального УГО анализируемой схемы.



Задание №2. Разработать принципиальную электрическую схему блока управления и программу, реализующую алгоритм управления ВПП электровоза ВЛ 80Р в режиме тяги. Базовый контроллер К1986ВЕ92QI, среда разработки Software pack для Keil MDK 5 для МК К1986ВЕ92QI, К1986ВЕ1QI, К1901ВЦ1QI.

### 3.2 Типовые контрольные задания для проведения собеседования

Контрольные варианты заданий выложены в электронной информационно-образовательной среде ИрГУПС, доступной обучающемуся через его личный кабинет.

Ниже приведен образец типовых вариантов заданий для проведения собеседований.

Образец типового варианта вопросов для проведения собеседования по разделу №1

Вопрос №1. Логические основы электронно-вычислительных систем.

Вопрос №2 Арифметические основы вычислительных систем.

Вопрос №3 Элементы цифровых устройств.

Вопрос №4 Процессоры и микроконтроллеры, их архитектура, особенности и область применения. Запоминающие устройства. Устройства ввода/вывода. Классификация устройств по типу обрабатываемых сигналов

Образец типового варианта вопросов для проведения собеседования по разделу №2

Вопрос №1 Аналого-цифровые преобразователи. Операции квантования по уровню, дискретизации по времени.

Вопрос №2 Преобразование физических величин в электрический сигнал.»

Вопрос №3 Цифро-аналоговые преобразователи. Назначение, принцип действия.

Вопрос №4. Устройства ввода/вывода дискретных сигналов и измерения времени.

Вопрос №5. Реализация различных задач, выполняемых микропроцессорными системами управления при помощи средств обработки дискретных сигналов.

Образец типового варианта вопросов для проведения собеседования по разделу №3

Вопрос №1. Структура системы управления электроприводом. Средства коммуникации микропроцессорных систем управления.

Вопрос №2. Структура микропроцессорной системы управления локомотива. Распределённый многоуровневый подход к построению микропроцессорных систем управления.

Вопрос №3. МСУД электровозов с коллекторными ТЭД.

### 3.3 Типовые контрольные задания для написания конспекта

Контрольные варианты заданий выложены в электронной информационно-образовательной среде ИрГУПС, доступной обучающемуся через его личный кабинет.

Ниже приведен образец типовых вариантов заданий для написания конспектов.

#### Образец тем конспектов

Раздел №1. Логические основы электронно-вычислительных систем. Арифметические основы вычислительных систем. Специализированные и универсальные компьютеры.

Структура универсальной вычислительной машины, её основные компоненты

1. Основные понятия. Аксиомы и основные свойства алгебры логики. Понятие базиса. Формы представления функций алгебры логики.

2. Минимизация функций. Задача минимизации. Метод карт Карно. Минимизация не полностью определенных функций.

3. Синтез логических схем. Синтез схем с одним выходом. Синтез схем с несколькими выходами.

4. Арифметические основы электронно-вычислительных устройств. Системы счисления. Арифметические операции в различных системах счисления. Формы представления чисел. Машинные коды.

5. Комбинационные устройства.

6. Последовательностные устройства.

7. Элементы цифровых устройств. Уровни представления вычислительных устройств. Арифметико-логические устройства

8. Организация электронно-вычислительных устройств. Структура и принцип действия ЭВМ. Типовая структура обрабатывающей части микропроцессора. Обобщенная схема микропроцессорной системы.

### 3.4 Типовые контрольные задания для проведения тестирования

Фонд тестовых заданий по дисциплине содержит тестовые задания, распределенные по разделам и темам, с указанием их количества и типа.

#### Структура фонда тестовых заданий по дисциплине

Индикатор достижения компетенции	Тема в соответствии с РПД	Характеристика ТЗ	Количество тестовых заданий, типы ТЗ
ПК-4.4	Тема 1. Логические основы электронно-вычислительных систем. Арифметические основы вычислительных систем. Специализированные и универсальные компьютеры. Структура универсальной вычислительной машины, её основные компоненты.	Знание	1-ОТЗ 1-ЗТЗ
		Умение	1-ОТЗ 1-ЗТЗ
		Навык и опыт деятельности	1-ОТЗ 1-ЗТЗ
ПК-4.4	Тема 2. Процессоры и микроконтроллеры, их архитектура, особенности и область применения. Запоминающие устройства. Устройства ввода/вывода. Классификация устройств по типу обрабатываемых сигналов	Знание	1-ОТЗ 1-ЗТЗ
		Умение	1-ОТЗ 1-ЗТЗ
		Навык и опыт деятельности	1-ОТЗ 1-ЗТЗ
ПК-4.4	Тема 3. Логические основы электронно-вычислительных систем.	Знание	1-ОТЗ 1-ЗТЗ
		Умение	1-ОТЗ 1-ЗТЗ
		Навык и опыт деятельности	1-ОТЗ 1-ЗТЗ
ПК-4.4	Тема 4. Арифметические основы вычислительных систем.	Знание	1-ОТЗ 1-ЗТЗ
		Умение	1-ОТЗ

			1-3ТЗ
		Навык и опыт деятельности	1-ОТЗ 1-3ТЗ
ПК-4.4	Тема 5. Элементы цифровых устройств.	Знание	1-ОТЗ 1-3ТЗ
		Умение	1-ОТЗ 1-3ТЗ
		Навык и опыт деятельности	1-ОТЗ 1-3ТЗ
ПК-4.4	Тема 6. Процессоры и микроконтроллеры, их архитектура, особенности и область применения. Запоминающие устройства. Устройства ввода/вывода.	Знание	1-ОТЗ 1-3ТЗ
		Умение	1-ОТЗ 1-3ТЗ
		Навык и опыт деятельности	1-ОТЗ 1-3ТЗ
ПК-4.4	Тема 7. Аналого-цифровые преобразователи. Восстановление сигнала. Преобразование физических величин в код. Цифро-аналоговые преобразователи.	Знание	1-ОТЗ 1-3ТЗ
		Умение	1-ОТЗ 1-3ТЗ
		Навык и опыт деятельности	1-ОТЗ 1-3ТЗ
ПК-4.4	Тема 8. Устройства ввода/вывода дискретных сигналов и измерения времени. Реализация различных задач, выполняемых микропроцессорными системами управления при помощи средств обработки дискретных сигналов.	Знание	1-ОТЗ 1-3ТЗ
		Умение	1-ОТЗ 1-3ТЗ
		Навык и опыт деятельности	1-ОТЗ 1-3ТЗ
ПК-4.4	Тема 9. Аналого-цифровые преобразователи. Операции квантования по уровню, дискретизации по времени.	Знание	1-ОТЗ 1-3ТЗ
		Умение	1-ОТЗ 1-3ТЗ
		Навык и опыт деятельности	1-ОТЗ 1-3ТЗ
ПК-4.4	Тема 10. Преобразование физических величин в код.	Знание	1-ОТЗ 1-3ТЗ
		Умение	1-ОТЗ 1-3ТЗ
		Навык и опыт деятельности	1-ОТЗ 1-3ТЗ
ПК-4.4	Тема 11. Цифро-аналоговые преобразователи. Назначение, принцип действия.	Знание	1-ОТЗ 1-3ТЗ
		Умение	1-ОТЗ 1-3ТЗ
		Навык и опыт деятельности	1-ОТЗ 1-3ТЗ
ПК-4.4	Тема 12. Устройства ввода/вывода дискретных сигналов и измерения времени.	Знание	1-ОТЗ 1-3ТЗ
		Умение	1-ОТЗ 1-3ТЗ
		Навык и опыт деятельности	1-ОТЗ 1-3ТЗ
ПК-4.4	Тема 13. Реализация различных задач, выполняемых микропроцессорными системами управления при помощи средств обработки дискретных сигналов.	Знание	1-ОТЗ 1-3ТЗ
		Умение	1-ОТЗ 1-3ТЗ
		Навык и опыт деятельности	1-ОТЗ 1-3ТЗ
ПК-4.4	Тема 14. Структура системы управления электроприводом. Средства коммуникации микропроцессорных систем управления.	Знание	1-ОТЗ 1-3ТЗ
		Умение	1-ОТЗ 1-3ТЗ
		Навык и опыт деятельности	1-ОТЗ 1-3ТЗ
ПК-4.4		Знание	1-ОТЗ

	Тема 15. Физическая реализация каналов связи, протоколы обмена информацией между устройствами микропроцессорных систем управления. Структура микропроцессорной системы управления локомотива. Распределённый многоуровневый подход к построению микропроцессорных систем управления.		1-3ТЗ
		Умение	1-ОТЗ 1-3ТЗ
		Навык и опыт деятельности	1-ОТЗ 1-3ТЗ
ПК-4.4	Тема 16. Выбор аппаратуры микропроцессорных систем управления. Технологии повышения надёжности и безотказности микропроцессорных систем управления. Аппаратная избыточность и избыточность данных, резервирование основных компонентов микропроцессорных систем управления.	Знание	1-ОТЗ 1-3ТЗ
		Умение	1-ОТЗ 1-3ТЗ
		Навык и опыт деятельности	1-ОТЗ 1-3ТЗ
ПК-4.4	Тема 17. Структура системы управления электроприводом. Средства коммуникации микропроцессорных систем управления. Физическая реализация каналов связи, протоколы обмена информацией между устройствами микропроцессорных систем управления.	Знание	1-ОТЗ 1-3ТЗ
		Умение	1-ОТЗ 1-3ТЗ
		Навык и опыт деятельности	1-ОТЗ 1-3ТЗ
ПК-4.4	Тема 18. Структура микропроцессорной системы управления локомотива. Распределённый многоуровневый подход к построению микропроцессорных систем управления.	Знание	1-ОТЗ 1-3ТЗ
		Умение	1-ОТЗ 1-3ТЗ
		Навык и опыт деятельности	1-ОТЗ 1-3ТЗ
ПК-4.4	Тема 19. МСУД электровозов с коллекторными ТЭД.	Знание	1-ОТЗ 1-3ТЗ
		Умение	1-ОТЗ 1-3ТЗ
		Навык и опыт деятельности	1-ОТЗ 1-3ТЗ
ПК-4.4	Тема 20. МСУД электровозов с асинхронными ТЭД.	Знание	1-ОТЗ 1-3ТЗ
		Умение	1-ОТЗ 1-3ТЗ
		Навык и опыт деятельности	1-ОТЗ 1-3ТЗ
		Итого	60-ОТЗ 60-3ТЗ

Полный комплект ФТЗ хранится в электронной информационно-образовательной среде ИрГУПС и обучающийся имеет возможность ознакомиться с демонстрационным вариантом ФТЗ.

Ниже приведен образец типового варианта итогового теста, предусмотренного рабочей программой дисциплины.

*1. Микропроцессор это...*

**1. Программно-управляемое устройство, осуществляющее процесс цифровой обработки информации и управления им, построенное на одной или нескольких микросхемах**

2. Электронная схема очень малых размеров
3. Электронной устройство, содержащее клавиши управления
4. Электронное устройство для хранения информации

*2. Понятие архитектуры микропроцессора.*

1. Совокупность различных регистров и соединительных кабелей
2. Генератор тактовых импульсов, схемы отладки и тестирования
- 3. Комплекс аппаратных и программных средств, предоставляемых пользователю**
4. Кросс – плата и физический интерфейс

*3. Какой набор команд выполняет CISC – архитектура*

**Ответ: большой набор разноформатных команд**

*4. Какой набор команд выполняет RISC – архитектура*

**Ответ: ограниченное число команд фиксированного формата**

*5. Принципы построения микропроцессорных систем.*

**1. Компактность конструкции, экономичность по питанию, быстродействие**

2. Совместимость, масштабируемость, переносимость, взаимодействие приложений

3. Высокое быстродействие и производительность

4. Нет правильного ответа.

6. Ядро микропроцессорной системы, основные устройства микропроцессорной системы:

1. Процессор, оперативная и постоянная память

2. Процессор, постоянная память

**3. Процессор, оперативная память**

4. Нет правильного ответа.

*7. Микропроцессор – это...*

**Ответ: СБИС – сверхбольшая интегральная схема**

*8. Максимальный объем внутренней памяти и производительность компьютера зависит от...*

**Ответ: разрядности микропроцессора.**

*9. Микропроцессоры различаются между собой:*

1. Устройствами ввода и вывода

**2. Разрядностью и тактовой частотой**

3. Счетчиками времени

4. Объемом постоянной памяти

*10. В состав микропроцессора входят обязательно входит...*

**Ответ: арифметико-логическое устройство**

*11. Какой разряд отводится для кодирования знака отрицательных чисел*

**Ответ: старший разряд СР**

*12. Структура команды состоит из:*

**1. Операционной и адресной части**

2. Только из операционной части

3. Только из адресной части

4. Слова состояния

*13. Для ускорения выборки из памяти желательно, чтобы команда была*

**1. Как можно короче**

2. Ее длина была равна или кратна ширине шины данных

3. И то, и другое

4. Нет правильного ответа

*14. Минимальная единица информации это...*

**Ответ: бит**

*15. Где находится информация о местонахождении исходных данных и месте сохранения результата операции*



## **Ответ: В адресной части команды**

*16. Команда имеет следующий формат*

*КОП- код операции    КП – код приемника                    КИ – код источника*

*сколько байт имеет команда*

- 1. Однобайтовая**
2. Двухбайтовая
3. Трехбайтовая
4. Нет правильного ответа

*17. Архитектура вычислительной системы, имеющей единую память называется архитектурой...*

**Ответ: фон Неймана**

*18. Прямая адресация — это*

1. В команде указывается значение операнда
- 2. В команде указывается адрес ячейки ЗУ, в которой находится операнд**
3. В команде местоположение операнда явно не указывается, но из описания операции известно, где он находится
4. Нет правильного ответа

### **3.5 Перечень теоретических вопросов к зачету**

(для оценки знаний)

1. Специализированные и универсальные вычислительные машины. Машина Фон Неймана.
2. Структура вычислительной машины. Процессор, запоминающие устройства, устройства ввода/вывода. Средства для обмена информацией между элементами вычислительной машины.
3. Представление информации в вычислительной машине.
4. Обработка информации в универсальной вычислительной машине. Процессор, его структура. Этапы выполнения программы в универсальной вычислительной машине.
5. Запоминающие устройства. Назначение, принцип организации.
6. Устройства сопряжения микропроцессорной системы управления с объектом управления. Назначение и классификация.
7. Аналого-цифровое преобразование сигналов. Операции квантования по уровню, временной дискретизации и восстановления сигнала.
8. Техничко-экономическое обоснование выбора параметров аналого-цифровых преобразователей для микропроцессорных систем управления.
9. Аналого-цифровые преобразователи электрических сигналов.
10. Аналого-цифровое преобразование неэлектрических величин.
11. Цифро-аналоговые преобразователи.
12. Устройства ввода/вывода дискретных сигналов. Принципы организации.
13. Генераторы импульсных сигналов в микропроцессорных системах управления.
14. Устройства ввода дискретных сигналов в микропроцессорных системах управления.
15. Реализация устройств измерения временных интервалов (таймеров) в микропроцессорных системах управления.
16. Сосредоточенные и распределённые системы управления, их области применения и принцип построения.
17. Элементная база, лежащая в основе микропроцессорных систем управления. Управляющие машины архитектуры x86.
18. Элементная база, лежащая в основе микропроцессорных систем управления. Применение специализированных контроллеров и сигнальных процессоров в управляющих машинах.

19. Каналы связи микропроцессорных систем управления.
20. Методы повышения надёжности микропроцессорных систем управления подвижного состава. (для оценки знаний)

### **3.6 Перечень типовых простых практических заданий к зачету** (для оценки умений)

Вопрос №1

Процессор имеет 7 регистров общего назначения. Сколько разрядов в поле команды необходимые для адресации к ним.

Вопрос №2

Процессор имеет 14 регистров общего назначения. Сколько разрядов в поле команды необходимые для адресации к ним.

Вопрос №3

Процессор имеет 16 разрядов шины адреса и 8 разрядов шины данных. Какой объем памяти, адресуется.

Вопрос №4

Процессор имеет 13 разрядов шины адреса и 8 разрядов шины данных. Какой объем памяти, адресуется.

Вопрос №5

Процессор имеет 11 разрядов шины адреса и 4 разрядов шины данных. Какой объем памяти, адресуется.

### **3.7 Перечень типовых практических заданий к зачету** (для оценки навыков и (или) опыта деятельности)

Вопрос №6

Представить шестнадцатеричное число 45 в десятичном виде.

Вопрос №7

Представить десятичное число 50 в двоичном коде.

Вопрос №8

Представить восьмеричный код числа 35 в десятичном виде.

Вопрос №9

Представить десятичное число 58 в двоичном коде.

Вопрос №10

Сколько адресных входов имеет микросхема памяти 8Кх8.

Вопрос №11

Сколько адресных входов имеет микросхема памяти 256х4.

#### **4. Методические материалы, определяющие процедуру оценивания знаний, умений, навыков и (или) опыта деятельности**

В таблице приведены описания процедур проведения контрольно-оценочных мероприятий и процедур оценивания результатов обучения с помощью оценочных средств в соответствии с рабочей программой дисциплины.

Наименование оценочного средства	Описания процедуры проведения контрольно-оценочного мероприятия и процедуры оценивания результатов обучения
Контрольная работа	Преподаватель на установочном занятии доводит до обучающихся: темы, количество заданий в контрольной работе. Контрольная работа должна быть выполнена в установленный срок и в соответствии с правилами оформления (текстовой и графической частей), сформулированными в Положении «Требования к оформлению текстовой и графической документации. Нормоконтроль» в последней редакции. Выполненная контрольная работа передается для проверки преподавателю в установленные сроки. Если контрольная работа выполнена не в соответствии с указаниями или не в полном объеме, она возвращается на доработку
Собеседование	Собеседование, предусмотренное рабочей программой дисциплины, проводится на практическом занятии. Преподаватель на практическом занятии, предшествующем занятию проведения контроля, доводит до обучающихся тему, вопросы для подготовки к собеседованию. Результаты собеседования преподаватель доводит до обучающихся сразу после завершения собеседования
Конспект	Защита конспектов, предусмотренных рабочей программой дисциплины, проводится во время практических занятий. Преподаватель на практическом занятии, предшествующем занятию проведения контроля, доводит до обучающихся: тему конспектов и требования, предъявляемые к их выполнению и защите

Для организации и проведения промежуточной аттестации составляются типовые контрольные задания или иные материалы, необходимые для оценки знаний, умений, навыков и (или) опыта деятельности, характеризующих этапы формирования компетенций в процессе освоения образовательной программы.

Перечень теоретических вопросов и типовые практические задания разного уровня сложности для проведения промежуточной аттестации обучающиеся получают в начале семестра через электронную информационно-образовательную среду ИрГУПС (личный кабинет обучающегося).

#### **Описание процедур проведения промежуточной аттестации в форме зачета и оценивания результатов обучения**

При проведении промежуточной аттестации в форме зачета преподаватель может воспользоваться результатами текущего контроля успеваемости в течение семестра. С целью использования результатов текущего контроля успеваемости, преподаватель подсчитывает среднюю оценку уровня сформированности компетенций обучающегося (сумма оценок, полученных обучающимся, делится на число оценок).

#### **Шкала и критерии оценивания уровня сформированности компетенций в результате изучения дисциплины при проведении промежуточной аттестации в форме зачета по результатам текущего контроля (без дополнительного аттестационного испытания)**

Средняя оценка уровня сформированности компетенций по результатам текущего контроля	Шкала оценивания
Оценка не менее 3,0 и нет ни одной неудовлетворительной оценки по текущему контролю	«зачтено»
Оценка менее 3,0 или получена хотя бы одна неудовлетворительная оценка по текущему контролю	«не зачтено»

Если оценка уровня сформированности компетенций обучающегося не соответствует критериям получения зачета без дополнительного аттестационного испытания, то промежуточная аттестация проводится в форме собеседования по перечню теоретических вопросов и типовых практических задач или в форме компьютерного тестирования.

Промежуточная аттестация в форме зачета с проведением аттестационного испытания проходит на последнем занятии по дисциплине.

При проведении промежуточной аттестации в форме компьютерного тестирования вариант тестового задания формируется из фонда тестовых заданий по дисциплине случайным образом, но с условием: 50 % заданий должны быть заданиями открытого типа и 50 % заданий – закрытого типа.