

ФЕДЕРАЛЬНОЕ АГЕНТСТВО ЖЕЛЕЗНОДОРОЖНОГО ТРАНСПОРТА

Федеральное государственное бюджетное образовательное учреждение
 высшего образования
 «Иркутский государственный университет путей сообщения»
 (ФГБОУ ВО ИрГУПС)

УТВЕРЖДЕНА
 приказом ректора
 от «02» июня 2023 г. № 424-1

Б1.О.29.03 Технология и управление движением на дорожном и сетевом уровнях

рабочая программа дисциплины

Специальность/направление подготовки – 23.05.04 Эксплуатация железных дорог

Специализация/профиль – Грузовая и коммерческая работа

Квалификация выпускника – Инженер путей сообщения

Форма и срок обучения – очная форма 5 лет; заочная форма 6 лет

Кафедра-разработчик программы – Управление эксплуатационной работой

Общая трудоемкость в з.е. – 4

Часов по учебному плану (УП) – 144

В том числе в форме практической подготовки (ПП) – 12/6

(очная/заочная)

Формы промежуточной аттестации

очная форма обучения:

зачет 9 семестр, курсовая работа 9 семестр

заочная форма обучения:

зачет 6 курс, курсовая работа 6 курс

Очная форма обучения

Распределение часов дисциплины по семестрам

Семестр	9	Итого
Вид занятий	Часов по УП	Часов по УП
Аудиторная контактная работа по видам учебных занятий/ в т.ч. в форме ПП*	51/12	51/12
– лекции	17	17
– практические (семинарские)	34/12	34/12
– лабораторные		
Самостоятельная работа	93	93
Итого	144/12	144/12

Заочная форма обучения

Распределение часов дисциплины по семестрам

Курс	6	Итого
Вид занятий	Часов по УП	Часов по УП
Аудиторная контактная работа по видам учебных занятий/ в т.ч. в форме ПП*	12/6	12/6
– лекции	4	4
– практические (семинарские)	8/6	8/6
– лабораторные		
Самостоятельная работа	128	128
Зачет	4	4
Итого	144/6	144/6

* В форме ПП – в форме практической подготовки.

ИРКУТСК

Рабочая программа дисциплины разработана в соответствии с федеральным государственным образовательным стандартом высшего образования – специалитет по специальности 23.05.04 Эксплуатация железных дорог, утвержденным Приказом Минобрнауки России от 27.03.2018 г. № 216.

Программу составил(и):
к.т.н, доцент, доцент, А.В. Дудакова

Рабочая программа рассмотрена и одобрена для использования в учебном процессе на заседании кафедры «Управление эксплуатационной работой», протокол от «12» мая 2023 г. № 12

Зав. кафедрой, к. т. н., доцент

Р.Ю. Упырь

1 ЦЕЛЬ И ЗАДАЧИ ДИСЦИПЛИНЫ	
1.1 Цель дисциплины	
1	формирование знаний, умений и навыков в области организации и управления текущей эксплуатационной работой железных дорог, направленных на обеспечение выполнения плана и оперативных заданий по перевозкам при рациональном использовании технических средств
1.2 Задачи дисциплины	
1	определение объема перевозок на предстоящий месяц (в среднем в сутки) и распределение его по дорогам и районам управления
2	рациональное распределение вагонопотоков по железнодорожным линиям в соответствии с их пропускной способностью и технической вооруженностью
3	распределение технических средств (вагонов и локомотивов) по железнодорожным подразделениям в соответствии с предстоящим объемом их работы
4	расчет эксплуатационных показателей
1.3 Цель воспитания и задачи воспитательной работы в рамках дисциплины	
Профессионально-трудовое воспитание обучающихся	
Цель профессионально-трудового воспитания – формирование у обучающихся осознанной профессиональной ориентации, понимания общественного смысла труда и значимости его для себя лично, ответственного, сознательного и творческого отношения к будущей деятельности, профессиональной этики, способности предвидеть изменения, которые могут возникнуть в профессиональной деятельности, и уменью работать в изменённых, вновь созданных условиях труда.	
Цель достигается по мере решения в единстве следующих задач:	
– формирование сознательного отношения к выбранной профессии;	
– воспитание чести, гордости, любви к профессии, сознательного отношения к профессиональному долгу, понимаемому как личная ответственность и обязанность;	
– формирование психологии профессионала;	
– формирование профессиональной культуры, этики профессионального общения;	
– формирование социальной компетентности и другие задачи, связанные с имиджем профессии и авторитетом транспортной отрасли	

2 МЕСТО ДИСЦИПЛИНЫ В СТРУКТУРЕ ОПОП	
Блок/часть ОПОП	Блок 1. Дисциплины / Обязательная часть
2.1 Дисциплины и практики, на которых основывается изучение данной дисциплины	
1	Б1.О.28 Управление грузовой и коммерческой работой
2	Б1.О.29.02 Технология и управление работой железнодорожных участков и направлений
3	Б1.О.32 Транспортный бизнес
4	Б1.О.35 Логистика
5	Б1.О.43 Сервис на транспорте
6	Б2.О.03(П) Производственная - эксплуатационно-управленческая практика
2.2 Дисциплины и практики, для которых изучение данной дисциплины необходимо как предшествующее	
1	Б2.О.04(Пд) Производственная - преддипломная практика
2	Б3.01(Д) Выполнение выпускной квалификационной работы
3	Б3.02(Д) Защита выпускной квалификационной работы

3 ПЛАНИРУЕМЫЕ РЕЗУЛЬТАТЫ ОБУЧЕНИЯ ПО ДИСЦИПЛИНЕ, СООТНЕСЕННЫЕ С ТРЕБОВАНИЯМИ К РЕЗУЛЬТАТАМ ОСВОЕНИЯ ОБРАЗОВАТЕЛЬНОЙ ПРОГРАММЫ		
Код и наименование компетенции	Код и наименование индикатора достижения компетенции	Планируемые результаты обучения
ПК-5 Способен обеспечивать выполнение эксплуатационной работы в границах диспетчерского участка или полигона (района управления)	ПК-5.1 Организует обеспечение поездов и станций локомотивами и локомотивными бригадами и контролирует их использования в границах полигона (района управления)	Знать: основы управления вагонопотоками на сети железных дорог; основы тягового обеспечения поездов локомотивами и обслуживания их локомотивными бригадами; приемы и методы диспетчерского руководства движением поездов, контроля безопасности
		Уметь: анализировать данные, принимать технически обоснованные решения на различных уровнях управления (участков, дороге и сети) с учетом технического состояния по обеспечению поездов локомотивами и локомотивными бригадами
		Владеть: навыками инженерных расчетов для обеспечения поездов и станций локомотивами и локомотивными бригадами и контроля их использования в границах

	ПК-5.4 Анализирует и контролирует выполнения плановых заданий по показателям эксплуатационной работы в границах полигона (района управления)	полигона (района управления)
		Знать: показатели и технические нормы эксплуатационной работы участка, полигона; основы разработки сменно-суточного плана эксплуатационной работы
		Уметь: анализировать выполнение основных показателей работы вагонного и локомотивного парка для корректировки плановых заданий; разрабатывать сменно-суточный план эксплуатационной работы в соответствии с техническим планом и оперативными заданиями
		Владеть: навыками расчета технических норм в эксплуатационной работе регионов управления, полигона; навыками разработки сменно-суточного плана эксплуатационной работы в соответствии с техническим планом и оперативными заданиями

4 СТРУКТУРА И СОДЕРЖАНИЕ ДИСЦИПЛИНЫ

Код	Наименование разделов, тем и видов работ	Очная форма				Заочная форма				*Код индикатора достижения компетенции		
		Семестр	Часы				Курс	Часы				
			Лек	Пр	Лаб	СР		Лек	Пр		Лаб	СР
1.0	Раздел 1. Показатели технического нормирования. Особенности технического нормирования в современных условиях.											
1.1	Цели и задачи технического нормирования эксплуатационной работы	9	2		6	6/уст.	1			8	ПК-5.4	
1.2	Работа дороги. Система показателей технического нормирования	9		4	6	6/уст.	2			8	ПК-5.4	
2.0	Раздел 2. Нормирование вагонного парка.											
2.1	Общие сведения о вагонопотоках и поездопотоках	9	2		6	6/уст.				8	ПК-5.4	
2.2	Показатели технического нормирования вагонного парка	9	2		6	6/уст.	1			8	ПК-5.4	
2.3	Расчет плановых вагонопотоков. Количественные и качественные показатели использования вагонного парка	9		10/2	6	6/уст.	2/2			8	ПК-5.4	
3.0	Раздел 3. Нормирование эксплуатируемого парка локомотивов.											
3.1	Управление локомотивным парком и его нормирование	9	2		6	6/уст.	1			8	ПК-5.1	
3.2	Количественные и качественные показатели использования локомотивного парка	9		6/2	6	6/уст.	1/1			8	ПК-5.1	
3.3	Организация работы локомотивных бригад	9	2		6	6/уст.				8	ПК-5.1	
3.4	Организация	9		4/2	6	6/уст.	1/1			8	ПК-5.1	

4 СТРУКТУРА И СОДЕРЖАНИЕ ДИСЦИПЛИНЫ

Код	Наименование разделов, тем и видов работ	Очная форма				Заочная форма				*Код индикатора достижения компетенции		
		Семестр	Часы				Курс	Часы				
			Лек	Пр	Лаб	СР		Лек	Пр		Лаб	СР
	обслуживания локомотивов бригадами											
4.0	Раздел 4. Оперативное планирование и управление эксплуатационной работой. Задачи планирования, периоды планирования. Диспетчерское руководство.											
4.1	Оперативное планирование поездной и грузовой работы	9	4		6	6/уст.	1			8	ПК-5.4	
4.2	Диспетчерское управление эксплуатационной работой и её регулирование	9	3		6	6/уст.				8	ПК-5.4	
4.3	Расчет технического плана и разработка суточного оперативного плана дороги	9		10/6	7	6/уст.		2/2		10	ПК-5.4	
	Форма промежуточной аттестации – зачет	9				6/зимняя			4		ПК-5.1 ПК-5.4	
	Курсовая работа	9			20	6/зимняя				30	ПК-5.1 ПК-5.4	
	Итого часов (без учёта часов на промежуточную аттестацию)		17	34/12		93		4	8/6	128		

5 ФОНД ОЦЕНОЧНЫХ СРЕДСТВ ДЛЯ ПРОВЕДЕНИЯ ТЕКУЩЕГО КОНТРОЛЯ УСПЕВАЕМОСТИ И ПРОМЕЖУТОЧНОЙ АТТЕСТАЦИИ ОБУЧАЮЩИХСЯ ПО ДИСЦИПЛИНЕ

Фонд оценочных средств для проведения текущего контроля успеваемости и промежуточной аттестации по дисциплине оформлен в виде приложения № 1 к рабочей программе дисциплины и размещен в электронной информационно-образовательной среде Университета, доступной обучающемуся через его личный кабинет

6 УЧЕБНО-МЕТОДИЧЕСКОЕ И ИНФОРМАЦИОННОЕ ОБЕСПЕЧЕНИЕ ДИСЦИПЛИНЫ

6.1 Учебная литература 6.1.1 Основная литература

	Библиографическое описание	Кол-во экз. в библиотеке/ онлайн
6.1.1.1	Бородин, А.Ф. Технология работы железнодорожных направлений и система организации вагонопотоков : учеб. пособие / рец.: Е. Н. Лазарева, Е. С. Прокофьева. Москва : ФГБУ ДПО «Учебно-методический центр по образованию на железнодорожном транспорте», 2018. - 366с. - Текст: электронный. - URL: https://umczdt.ru/books/1206/225464/	Онлайн
6.1.1.2	Боровикова, М.С. Организация перевозочного процесса на железнодорожном транспорте : учебник / рец.: А. Н. Лейбович, А. Н. Панков. Москва : ФГБУ ДПО «Учебно-методический центр по образованию на железнодорожном транспорте», 2019. - 412с. - Текст: электронный. - URL: https://umczdt.ru/books/1202/234336/	Онлайн
6.1.2 Дополнительная литература		
	Библиографическое описание	Кол-во экз. в библиотеке/

		онлайн
6.1.2.1	Жарикова, Л.С. Техническое нормирование эксплуатационной работы железной дороги : Учебно-методическое пособие / рец. Е. К. Смагулов. Новосибирск : СГУПС, 2018. - 88с. - Текст: электронный. - URL: https://umczdt.ru/books/1308/262315/	Онлайн
6.1.2.2	Жарикова, Л.С. Организация эксплуатационной работы районов управления железных дорог : Учебно-методическое пособие / рец. Е. К. Смагулов. Новосибирск : СГУПС, 2017. - 95с. - Текст: электронный. - URL: https://umczdt.ru/books/1308/262316/	Онлайн
6.1.3 Учебно-методические разработки (в т. ч. для самостоятельной работы обучающихся)		
	Библиографическое описание	Кол-во экз. в библиотеке/ онлайн
6.1.3.1	Дудакова, А.В. Методические указания по изучению дисциплины Б1.О.29.03 Технология и управление движением на дорожном и сетевом уровнях по специальности 23.05.04 Эксплуатация железных дорог, специализация Грузовая и коммерческая работа / А.В. Дудакова; ИрГУПС. – Иркутск : ИрГУПС, 2023. – 14 с. - Текст: электронный. - URL: https://www.irgups.ru/eis/for_site/umkd_files/mu_4850_1414_2023_1_signed.pdf	Онлайн
6.2 Ресурсы информационно-телекоммуникационной сети «Интернет»		
6.3 Программное обеспечение и информационные справочные системы		
6.3.1 Базовое программное обеспечение		
6.3.1.1	Microsoft Windows Professional 10, государственный контракт от 20.07.2021 № 0334100010021000013-01	
6.3.1.2	Microsoft Office Russian 2010, государственный контракт от 20.07.2021 № 0334100010021000013-01	
6.3.1.3	FoxitReader, свободно распространяемое программное обеспечение http://free-software.com.ua/pdf-viewer/foxit-reader/	
6.3.1.4	Adobe Acrobat Reader DC свободно распространяемое программное обеспечение https://get.adobe.com/ru/reader/enterprise/	
6.3.1.5	Яндекс. Браузер. Прикладное программное обеспечение общего назначения, Офисные приложения, лицензия – свободно распространяемое программное обеспечение по лицензии BSD License	
6.3.2 Специализированное программное обеспечение		
6.3.2.1	Не предусмотрено	
6.3.3 Информационные справочные системы		
6.3.3.1	Не предусмотрены	
6.4 Правовые и нормативные документы		
6.4.1	Не предусмотрены	

7 ОПИСАНИЕ МАТЕРИАЛЬНО-ТЕХНИЧЕСКОЙ БАЗЫ, НЕОБХОДИМОЙ ДЛЯ ОСУЩЕСТВЛЕНИЯ УЧЕБНОГО ПРОЦЕССА ПО ДИСЦИПЛИНЕ		
1	Корпуса А, Б, В, Г, Д, Е ИрГУПС находятся по адресу г. Иркутск, ул. Чернышевского, д. 15; корпус Л ИрГУПС находится – по адресу г. Иркутск, ул. Лермонтова, д.80	
2	Учебная аудитория Б-206 для проведения лекционных и практических занятий, лабораторных работ, групповых и индивидуальных консультаций, курсового проектирования (выполнения курсовых работ), текущего контроля и промежуточной аттестации. Основное оборудование: специализированная мебель, мультимедиапроектор, экран, (ноутбук переносной). Для проведения занятий имеются учебно-наглядные пособия (презентации, плакаты).	
3	Учебная аудитория Б-208 для проведения лекционных и практических занятий, лабораторных работ, групповых и индивидуальных консультаций, курсового проектирования (выполнения курсовых работ), текущего контроля и промежуточной аттестации. Основное оборудование: специализированная мебель, мультимедиапроектор, экран, (ноутбук переносной). Для проведения занятий имеются учебно-наглядные пособия (презентации, плакаты).	
4	Помещения для самостоятельной работы обучающихся оснащены компьютерной техникой, подключенной к информационно-телекоммуникационной сети «Интернет», и обеспечены доступом в электронную информационно-образовательную среду ИрГУПС. Помещения для самостоятельной работы обучающихся: – читальные залы; – учебные залы вычислительной техники А-401, А-509, А-513, А-516, Д-501, Д-503, Д-505, Д-507; – помещения для хранения и профилактического обслуживания учебного оборудования – А-521	

8 МЕТОДИЧЕСКИЕ УКАЗАНИЯ ДЛЯ ОБУЧАЮЩИХСЯ ПО ОСВОЕНИЮ ДИСЦИПЛИНЫ

Вид учебной деятельности	Организация учебной деятельности обучающегося
Лекция	<p>Лекция (от латинского «lectio» – чтение) – вид аудиторных учебных занятий. Лекция: закладывает основы научных знаний в систематизированной, последовательной, обобщенной форме; раскрывает состояние и перспективы развития соответствующей области науки и техники; концентрирует внимание обучающихся на наиболее сложных, узловых вопросах; стимулирует познавательную активность обучающихся.</p> <p>Во время лекционных занятий обучающийся должен уметь сконцентрировать внимание на изучаемых проблемах и включить в работу все виды памяти: словесную, образную и моторно-двигательную. Для этого весь материал, излагаемый преподавателем, обучающемуся необходимо конспектировать. На полях конспекта следует пометить вопросы, выделенные обучающимся для консультации с преподавателем. Выводы, полученные в виде формул, рекомендуется в конспекте подчеркивать или обводить рамкой, чтобы лучше запоминались. Полезно составить краткий справочник, содержащий определения важнейших понятий лекции. К каждому занятию следует разобрать материал предыдущей лекции. Изучая материал по учебнику или конспекту лекций, следует переходить к следующему вопросу только в том случае, когда хорошо усвоен предыдущий вопрос. Ряд вопросов дисциплины может быть вынесен на самостоятельное изучение. Такое задание требует оперативного выполнения. В конспекте лекций необходимо оставить место для освещения упомянутых вопросов. Обозначить вопросы, термины, материал, который вызывает трудности, пометить и попытаться найти ответ в рекомендуемой литературе. Если самостоятельно не удастся разобраться в материале, то необходимо сформулировать вопрос и задать преподавателю на консультации, на практическом занятии</p>
Практическое занятие	<p>Практическое занятие – вид аудиторных учебных занятий, целенаправленная форма организации учебного процесса, при реализации которой обучающиеся по заданию и под руководством преподавателя выполняют практические задания. Практические задания направлены на углубление научно-теоретических знаний и овладение определенными методами работы, в процессе которых вырабатываются умения и навыки выполнения тех или иных учебных действий в данной сфере науки. Практические занятия развивают научное мышление и речь, позволяют проверить знания обучающихся, выступают как средства оперативной обратной связи; цель практических занятий – углублять, расширять, детализировать знания, полученные на лекции, в обобщенной форме и содействовать выработке навыков профессиональной деятельности.</p> <p>На практических занятиях подробно рассматриваются основные вопросы дисциплины, разбираются основные типы задач. К каждому практическому занятию следует заранее самостоятельно выполнить домашнее задание и выучить лекционный материал к следующей теме. Систематическое выполнение домашних заданий обязательно и является важным фактором, способствующим успешному усвоению дисциплины</p>
Самостоятельная работа	<p>Обучение по дисциплине «Технология и управление движением на дорожном и сетевом уровнях» предусматривает активную самостоятельную работу обучающегося. В разделе 4 рабочей программы, который называется «Структура и содержание дисциплины», все часы самостоятельной работы расписаны по темам и вопросам, а также указана необходимая учебная литература: обучающийся изучает учебный материал, разбирает примеры и решает разноуровневые задачи в рамках выполнения как общих домашних заданий, так и индивидуальных домашних заданий (ИДЗ) и других видов работ, предусмотренных рабочей программой дисциплины. При выполнении домашних заданий обучающемуся следует обратиться к задачам, решенным на предыдущих практических занятиях, решенным домашним работам, а также к примерам, приводимым лектором. Если этого будет недостаточно для выполнения всей работы можно дополнительно воспользоваться учебными пособиями, приведенными в разделе 6.1 «Учебная литература». Если, несмотря на изученный материал, задание выполнить не удастся, то в обязательном порядке необходимо посетить консультацию преподавателя, ведущего практические занятия, и/или консультацию лектора.</p> <p>Домашние задания, индивидуальные домашние задания и другие работы, предусмотренные рабочей программой дисциплины должны быть выполнены обучающимся в установленные преподавателем сроки в соответствии с требованиями к оформлению текстовой и графической документации, сформулированным в Положении «Требования к оформлению текстовой и графической документации. Нормоконтроль»</p>
<p>Комплекс учебно-методических материалов по всем видам учебной деятельности, предусмотренным рабочей программой дисциплины (модуля), размещен в электронной информационно-образовательной среде ИргУПС, доступной обучающемуся через его личный кабинет</p>	

Приложение № 1 к рабочей программе

ФОНД ОЦЕНОЧНЫХ СРЕДСТВ

**для проведения текущего контроля успеваемости
и промежуточной аттестации**

1. Общие положения

Фонд оценочных средств (ФОС) является составной частью нормативно-методического обеспечения системы оценки качества освоения обучающимися образовательной программы.

Фонд оценочных средств предназначен для использования обучающимися, преподавателями, администрацией ИрГУПС, а также сторонними образовательными организациями для оценивания качества освоения образовательной программы и уровня сформированности компетенций у обучающихся.

Задачами ФОС являются:

- оценка достижений обучающихся в процессе изучения дисциплины;
- обеспечение соответствия результатов обучения задачам будущей профессиональной деятельности через совершенствование традиционных и внедрение инновационных методов обучения в образовательный процесс;
- самоподготовка и самоконтроль обучающихся в процессе обучения.

Фонд оценочных средств сформирован на основе ключевых принципов оценивания: валидность, надежность, объективность, эффективность.

Для оценки уровня сформированности компетенций используется трехуровневая система:

- минимальный уровень освоения, обязательный для всех обучающихся по завершению освоения образовательной программы; дает общее представление о виде деятельности, основных закономерностях функционирования объектов профессиональной деятельности, методов и алгоритмов решения практических задач;

- базовый уровень освоения, превышение минимальных характеристик сформированности компетенций; позволяет решать типовые задачи, принимать профессиональные и управленческие решения по известным алгоритмам, правилам и методикам;

- высокий уровень освоения, максимально возможная выраженность характеристик компетенций; предполагает готовность решать практические задачи повышенной сложности, нетиповые задачи, принимать профессиональные и управленческие решения в условиях неполной определенности, при недостаточном документальном, нормативном и методическом обеспечении.

2. Перечень компетенций, в формировании которых участвует дисциплина.

Программа контрольно-оценочных мероприятий. Показатели оценивания компетенций, критерии оценки

Дисциплина «Технология и управление движением на дорожном и сетевом уровнях» участвует в формировании компетенций:

ПК-5. Способен обеспечивать выполнение эксплуатационной работы в границах диспетчерского участка или полигона (района управления)

Программа контрольно-оценочных мероприятий очная форма обучения

№	Наименование контрольно-оценочного мероприятия	Объект контроля	Код индикатора достижения компетенции	Наименование оценочного средства (форма проведения*)
9 семестр				
1.0	Раздел 1. Показатели технического нормирования. Особенности технического нормирования в современных условиях			
1.1	Текущий контроль	Цели и задачи технического нормирования эксплуатационной работы	ПК-5.4	Тестирование (компьютерные технологии)
1.2	Текущий контроль	Работа дороги. Система показателей технического нормирования	ПК-5.4	Тестирование (компьютерные технологии)
2.0	Раздел 2. Нормирование вагонного парка			
2.1	Текущий контроль	Общие сведения о вагонопотоках и поездопотоках	ПК-5.4	Тестирование (компьютерные технологии)
2.2	Текущий контроль	Показатели технического нормирования вагонного парка	ПК-5.4	Тестирование (компьютерные технологии)
2.3	Текущий контроль	Расчет плановых вагонопотоков. Количественные и качественные показатели использования вагонного парка	ПК-5.4	Собеседование (устно) В рамках ПП**: Собеседование (устно)
3.0	Раздел 3. Нормирование эксплуатируемого парка локомотивов			
3.1	Текущий контроль	Управление локомотивным парком и его нормирование	ПК-5.1	Тестирование (компьютерные технологии)
3.2	Текущий контроль	Количественные и качественные показатели использования локомотивного парка	ПК-5.1	Собеседование (устно) В рамках ПП**: Собеседование (устно)
3.3	Текущий контроль	Организация работы локомотивных бригад	ПК-5.1	Тестирование (компьютерные технологии)
3.4	Текущий контроль	Организация обслуживания локомотивов бригадами	ПК-5.1	Собеседование (устно) В рамках ПП**: Собеседование (устно)
4.0	Раздел 4. Оперативное планирование и управление эксплуатационной работой. Задачи планирования, периоды планирования. Диспетчерское руководство			
4.1	Текущий контроль	Оперативное планирование поездной и грузовой работы	ПК-5.4	Тестирование (компьютерные технологии)
4.2	Текущий контроль	Диспетчерское управление эксплуатационной работой и её регулирование	ПК-5.4	Тестирование (компьютерные технологии)
4.3	Текущий контроль	Расчет технического плана и разработка суточного оперативного плана дороги	ПК-5.4	Тестирование (компьютерные технологии) В рамках ПП**: Собеседование (устно)
	Промежуточная аттестация	Раздел 1. Показатели технического нормирования.	ПК-5.1 ПК-5.4	Курсовая работа (письменно)

		<p>Особенности технического нормирования в современных условиях.</p> <p>Раздел 2. Нормирование вагонного парка.</p> <p>Раздел 3. Нормирование эксплуатируемого парка локомотивов.</p> <p>Раздел 4. Оперативное планирование и управление эксплуатационной работой.</p> <p>Задачи планирования, периоды планирования. Диспетчерское руководство.</p>		Курсовая работа (устно)
	Промежуточная аттестация	<p>Раздел 1. Показатели технического нормирования.</p> <p>Особенности технического нормирования в современных условиях.</p> <p>Раздел 2. Нормирование вагонного парка.</p> <p>Раздел 3. Нормирование эксплуатируемого парка локомотивов.</p> <p>Раздел 4. Оперативное планирование и управление эксплуатационной работой.</p> <p>Задачи планирования, периоды планирования. Диспетчерское руководство.</p>	<p>ПК-5.1</p> <p>ПК-5.4</p>	<p>Зачет (собеседование)</p> <p>Зачет - тестирование (компьютерные технологии)</p>

Программа контрольно-оценочных мероприятий заочная форма обучения

№	Наименование контрольно-оценочного мероприятия	Объект контроля	Код индикатора достижения компетенции	Наименование оценочного средства (форма проведения*)
6 курс, сессия установочная				
1.0	Раздел 1. Показатели технического нормирования. Особенности технического нормирования в современных условиях.			
1.1	Текущий контроль	Цели и задачи технического нормирования эксплуатационной работы	ПК-5.4	Тестирование (компьютерные технологии)
1.2	Текущий контроль	Работа дороги. Система показателей технического нормирования	ПК-5.4	Тестирование (компьютерные технологии)
2.0	Раздел 2. Нормирование вагонного парка.			
2.1	Текущий контроль	Общие сведения о вагонопотоках и поездопотоках	ПК-5.4	Тестирование (компьютерные технологии)
2.2	Текущий контроль	Показатели технического нормирования вагонного парка	ПК-5.4	Тестирование (компьютерные технологии)
2.3	Текущий контроль	Расчет плановых вагонопотоков. Количественные и качественные показатели использования вагонного парка	ПК-5.4	Собеседование (устно) В рамках ПП**: Собеседование (устно)
3.0	Раздел 3. Нормирование эксплуатируемого парка локомотивов.			
3.1	Текущий контроль	Управление локомотивным парком и его нормирование	ПК-5.1	Тестирование (компьютерные технологии)
3.2	Текущий контроль	Количественные и качественные показатели использования локомотивного парка	ПК-5.1	Собеседование (устно) В рамках ПП**: Собеседование (устно)

3.3	Текущий контроль	Организация работы локомотивных бригад	ПК-5.1	Тестирование (компьютерные технологии)
3.4	Текущий контроль	Организация обслуживания локомотивов бригадами	ПК-5.1	Собеседование (устно) В рамках ПП**: Собеседование (устно)
4.0	Раздел 4. Оперативное планирование и управление эксплуатационной работой. Задачи планирования, периоды планирования. Диспетчерское руководство.			
4.1	Текущий контроль	Оперативное планирование поездной и грузовой работы	ПК-5.4	Тестирование (компьютерные технологии)
4.2	Текущий контроль	Диспетчерское управление эксплуатационной работой и её регулирование	ПК-5.4	Тестирование (компьютерные технологии)
4.3	Текущий контроль	Расчет технического плана и разработка суточного оперативного плана дороги	ПК-5.4	Тестирование (компьютерные технологии) В рамках ПП**: Собеседование (устно)
6 курс, сессия зимняя				
	Промежуточная аттестация	Раздел 1. Показатели технического нормирования. Особенности технического нормирования в современных условиях. Раздел 2. Нормирование вагонного парка. Раздел 3. Нормирование эксплуатируемого парка локомотивов. Раздел 4. Оперативное планирование и управление эксплуатационной работой. Задачи планирования, периоды планирования. Диспетчерское руководство.	ПК-5.1 ПК-5.4	Курсовая работа (письменно) Курсовая работа (устно)
	Промежуточная аттестация	Раздел 1. Показатели технического нормирования. Особенности технического нормирования в современных условиях. Раздел 2. Нормирование вагонного парка. Раздел 3. Нормирование эксплуатируемого парка локомотивов. Раздел 4. Оперативное планирование и управление эксплуатационной работой. Задачи планирования, периоды планирования. Диспетчерское руководство.	ПК-5.1 ПК-5.4	Зачет (собеседование) Зачет - тестирование (компьютерные технологии)

*Форма проведения контрольно-оценочного мероприятия: устно, письменно, компьютерные технологии.

**ПП – практическая подготовка

Описание показателей и критериев оценивания компетенций.

Описание шкал оценивания

Контроль качества освоения дисциплины включает в себя текущий контроль успеваемости и промежуточную аттестацию. Текущий контроль успеваемости и промежуточная аттестация обучающихся проводятся в целях установления соответствия

достижений обучающихся поэтапным требованиям образовательной программы к результатам обучения и формирования компетенций.

Текущий контроль успеваемости – основной вид систематической проверки знаний, умений, навыков обучающихся. Задача текущего контроля – оперативное и регулярное управление учебной деятельностью обучающихся на основе обратной связи и корректировки. Результаты оценивания учитываются в виде средней оценки при проведении промежуточной аттестации.

Для оценивания результатов обучения используется четырехбалльная шкала: «отлично», «хорошо», «удовлетворительно», «неудовлетворительно» и двухбалльная шкала: «зачтено», «не зачтено».

Перечень оценочных средств, используемых для оценивания компетенций, а также краткая характеристика этих средств приведены в таблице.

Текущий контроль

№	Наименование оценочного средства	Краткая характеристика оценочного средства	Представление оценочного средства в ФОС
1	Собеседование	Средство контроля на практическом занятии, организованное как специальная беседа преподавателя с обучающимся на темы, связанные с изучаемой дисциплиной, и рассчитанное на выяснение объема знаний обучающегося по определенному разделу, теме, проблеме и т.п. Может быть использовано для оценки знаний обучающихся	Вопросы для собеседования по темам/разделам дисциплины
2	Тестирование (компьютерные технологии)	Система стандартизированных заданий, позволяющая автоматизировать процедуру измерения уровня знаний и умений обучающегося. Может быть использовано для оценки знаний, умений, навыков и (или) опыта деятельности обучающихся	Фонд тестовых заданий

Промежуточная аттестация

№	Наименование оценочного средства	Краткая характеристика оценочного средства	Представление оценочного средства в ФОС
1	Зачет	Средство, позволяющее оценить знания, умения, навыков и (или) опыта деятельности обучающегося по дисциплине. Может быть использовано для оценки знаний, умений, навыков и (или) опыта деятельности обучающихся	Перечень теоретических вопросов и практических заданий к зачету
2	Тест – промежуточная аттестация в форме зачета	Система автоматизированного контроля освоения компетенций (части компетенций) обучающимся по дисциплине (модулю) с использованием информационно-коммуникационных технологий. Может быть использовано для оценки знаний, умений, навыков и (или) опыта деятельности обучающихся	Фонд тестовых заданий
3	Курсовая работа	Позволяет оценить умения обучающихся самостоятельно конструировать свои знания в процессе решения практических задач и проблем, ориентироваться в информационном пространстве и уровень сформированности аналитических, исследовательских навыков, навыков практического и творческого мышления. Может выполняться в индивидуальном порядке или группой обучающихся. Может быть использовано для оценки умений, навыков и (или) опыта деятельности обучающихся в предметной или межпредметной областях	Образец задания для выполнения курсовой работы и примерный перечень вопросов для ее защиты

Критерии и шкалы оценивания компетенций в результате изучения дисциплины

при проведении промежуточной аттестации в форме зачета. Шкала оценивания уровня освоения компетенций

Шкала оценивания	Критерии оценивания	Уровень освоения компетенции
«зачтено»	Обучающийся правильно ответил на теоретические вопросы. Показал отличные знания в рамках учебного материала. Правильно выполнил практические задания. Показал отличные умения и владения навыками применения полученных знаний и умений при решении задач в рамках учебного материала. Ответил на все дополнительные вопросы	Высокий
	Обучающийся с небольшими неточностями ответил на теоретические вопросы. Показал хорошие знания в рамках учебного материала. С небольшими неточностями выполнил практические задания. Показал хорошие умения и владения навыками применения полученных знаний и умений при решении задач в рамках учебного материала. Ответил на большинство дополнительных вопросов	Базовый
	Обучающийся с существенными неточностями ответил на теоретические вопросы. Показал удовлетворительные знания в рамках учебного материала. С существенными неточностями выполнил практические задания. Показал удовлетворительные умения и владения навыками применения полученных знаний и умений при решении задач в рамках учебного материала. Допустил много неточностей при ответе на дополнительные вопросы	Минимальный
«не зачтено»	Обучающийся при ответе на теоретические вопросы и при выполнении практических заданий продемонстрировал недостаточный уровень знаний и умений при решении задач в рамках учебного материала. При ответах на дополнительные вопросы было допущено множество неправильных ответов	Компетенция не сформирована

Тест – промежуточная аттестация в форме зачета

Шкала оценивания	Критерии оценивания
«зачтено»	Обучающийся верно ответил на 70 % и более тестовых заданий при прохождении тестирования
«не зачтено»	Обучающийся верно ответил на 69 % и менее тестовых заданий при прохождении тестирования

Курсовая работа

Шкала оценивания	Критерии оценивания
«отлично»	Содержание курсовой работы полностью соответствует заданию. Представлены результаты обзора литературных и иных источников. Структура курсовой работы логически и методически выдержана. Все выводы и предложения убедительно аргументированы. Оформление курсовой работы и полученные результаты полностью отвечают требованиям, изложенным в методических указаниях. При защите курсовой работы обучающийся правильно и уверенно отвечает на вопросы преподавателя, демонстрирует глубокое знание теоретического материала, способен аргументировать собственные утверждения и выводы
«хорошо»	Содержание курсовой работы полностью соответствует заданию. Представлены результаты обзора литературных и иных источников. Структура курсовой работы логически и методически выдержана. Большинство выводов и предложений аргументировано. Оформление курсовой работы и полученные результаты в целом отвечают требованиям, изложенным в методических указаниях. Имеются одна-две несущественные ошибки в использовании терминов, в построенных диаграммах и схемах. Наличествует незначительное количество грамматических и/или стилистических ошибок. При защите курсовой работы обучающийся правильно и уверенно отвечает на большинство вопросов преподавателя, демонстрирует хорошее знание теоретического материала, но не всегда способен аргументировать

	собственные утверждения и выводы. При наводящих вопросах преподавателя исправляет ошибки в ответе
«удовлетворительно»	Содержание курсовой работы частично не соответствует заданию. Результаты обзора литературных и иных источников представлены недостаточно полно. Есть нарушения в логике изложения материала. Аргументация выводов и предложений слабая или отсутствует. Имеются одно-два существенных отклонений от требований в оформлении курсовой работы. Полученные результаты в целом отвечают требованиям, изложенным в методических указаниях. Имеются одна-две существенных ошибки в использовании терминов, в построенных диаграммах и схемах. Много грамматических и/или стилистических ошибок. При защите курсовой работы обучающийся допускает грубые ошибки при ответах на вопросы преподавателя и /или не дал ответ более чем на 30% вопросов, демонстрирует слабое знание теоретического материала, в большинстве случаев не способен уверенно аргументировать собственные утверждения и выводы
«неудовлетворительно»	Содержание курсовой работы в целом не соответствует заданию. Имеются более двух существенных отклонений от требований в оформлении курсовой работы. Большое количество существенных ошибок по сути работы, много грамматических и стилистических ошибок и др. Полученные результаты не отвечают требованиям, изложенным в методических указаниях. При защите курсовой работы обучающийся демонстрирует слабое понимание программного материала. Курсовая работа не представлена преподавателю. Обучающийся не явился на защиту курсовой работы

Критерии и шкалы оценивания результатов обучения при проведении текущего контроля успеваемости

Собеседование

Шкалы оценивания		Критерии оценивания
«отлично»	«зачтено»	Глубокое и прочное усвоение программного материала. Полные, последовательные, грамотные и логически излагаемые ответы при видоизменении задания. Обучающийся свободно справляется с поставленными задачами, может обосновать принятые решения, демонстрирует владение разносторонними навыками и приемами выполнения практических работ
«хорошо»		Знание программного материала, грамотное изложение, без существенных неточностей в ответе на вопрос, правильное применение теоретических знаний, владение необходимыми навыками при выполнении практических задач
«удовлетворительно»		Обучающийся демонстрирует усвоение основного материала, при ответе допускаются неточности, при ответе недостаточно правильные формулировки, нарушение последовательности в изложении программного материала, затруднения в выполнении практических заданий Слабое знание программного материала, при ответе возникают ошибки, затруднения при выполнении практических работ
«неудовлетворительно»	«не зачтено»	Не было попытки выполнить задание

Тестирование

Шкалы оценивания		Критерии оценивания
«отлично»	«зачтено»	Обучающийся верно ответил на 90 – 100 % тестовых заданий при прохождении тестирования
«хорошо»		Обучающийся верно ответил на 80 – 89 % тестовых заданий при прохождении тестирования
«удовлетворительно»		Обучающийся верно ответил на 70 – 79 % тестовых заданий при прохождении тестирования
«неудовлетворительно»	«не зачтено»	Обучающийся верно ответил на 69 % и менее тестовых заданий при прохождении тестирования

3. Типовые контрольные задания или иные материалы, необходимые для оценки знаний, умений, навыков и (или) опыта деятельности

3.1 Типовые контрольные задания для проведения собеседования

Контрольные варианты заданий выложены в электронной информационно-образовательной среде ИрГУПС, доступной обучающемуся через его личный кабинет.

Ниже приведен образец типовых вариантов заданий для проведения собеседований.

Образец типового варианта вопросов для проведения собеседования
«Расчет плановых вагонопотоков. Количественные и качественные показатели использования вагонного парка»

- 1 Пробеги вагонов.
- 2 Определение норм передачи поездов и вагонов по стыковым пунктам.
- 3 Парки вагонов, способы определения.
- 4 Рейсы и среднесуточный пробег вагонов.
- 5 Простой вагонов на технических станциях.
- 6 Коэффициент местной работы и простой под одной грузовой операцией.
- 7оборот вагона общего парка.
- 8оборот вагонов по видам сообщений.
- 9оборот вагонов с местным и транзитным грузом.
- 10 Грузеная и порожняя части оборота вагона, оборот порожнего вагона.
- 11 Статическая и динамическая нагрузка вагона.

Образец типового варианта вопросов для проведения собеседования
«Количественные и качественные показатели использования локомотивного парка»

- 1 Парки локомотивов. Инвентарный и эксплуатируемый парк локомотивов.
- 2 Пробег и производительность локомотива.
- 3 Полный оборот локомотива.
- 4 Определение эксплуатационного оборота локомотива.
- 5 Участковые обороты локомотива.

Образец типового варианта вопросов для проведения собеседования
«Организация обслуживания локомотивов бригадами»

- 1 Участки обслуживания локомотивов бригадами. Классификация участков по протяженности.
- 2 Нормирование явочного штата локомотивных бригад. Продолжительность непрерывной работы бригады.
- 3 Расчет времени оборота бригады по элементам.

Образец типового варианта вопросов для проведения собеседования
«Расчет технического плана и разработка суточного оперативного плана дороги»

- 1 Оперативное планирование. Исходные данные и порядок разработки.
- 2 Схема поездного положения.
- 3 Регулирование груженых вагонопотоков.
- 4 Регулирование порожних вагонопотоков.

3.2 Типовые контрольные задания для проведения тестирования

Фонд тестовых заданий по дисциплине содержит тестовые задания, распределенные по разделам и темам, с указанием их количества и типа.

Структура фонда тестовых заданий по дисциплине

Индикатор достижения	Тема в соответствии с РПД	Характеристика ТЗ	Количество тестовых
----------------------	---------------------------	-------------------	---------------------

компетенции			заданий, типы ТЗ
ПК-5.4	Цели и задачи технического нормирования эксплуатационной работы	знание	2 – ОТЗ 2 – ЗТЗ
		умение	2 – ОТЗ 2 – ЗТЗ
		навык	1 – ОТЗ 1 – ЗТЗ
ПК-5.4	Работа дороги. Система показателей технического нормирования	знание	2 – ОТЗ 2 – ЗТЗ
		умение	2 – ОТЗ 2 – ЗТЗ
		навык	1 – ОТЗ 1 – ЗТЗ
ПК-5.4	Общие сведения о вагонопотоках и поездопотоках	знание	2 – ОТЗ 2 – ЗТЗ
		умение	2 – ОТЗ 2 – ЗТЗ
		навык	1 – ОТЗ 1 – ЗТЗ
ПК-5.4	Показатели технического нормирования вагонного парка	знание	2 – ОТЗ 2 – ЗТЗ
		умение	2 – ОТЗ 2 – ЗТЗ
		навык	1 – ОТЗ 1 – ЗТЗ
ПК-5.4	Расчет плановых вагонопотоков. Количественные и качественные показатели использования вагонного парка	знание	2 – ОТЗ 2 – ЗТЗ
		умение	2 – ОТЗ 2 – ЗТЗ
		навык	1 – ОТЗ 1 – ЗТЗ
ПК-5.1	Управление локомотивным парком и его нормирование	знание	2 – ОТЗ 2 – ЗТЗ
		умение	2 – ОТЗ 2 – ЗТЗ
		навык	1 – ОТЗ 1 – ЗТЗ
ПК-5.1	Количественные и качественные показатели использования локомотивного парка	знание	2 – ОТЗ 2 – ЗТЗ
		умение	2 – ОТЗ 2 – ЗТЗ
		навык	1 – ОТЗ 1 – ЗТЗ
ПК-5.1	Организация работы локомотивных бригад	знание	2 – ОТЗ 2 – ЗТЗ
		умение	2 – ОТЗ 2 – ЗТЗ
		навык	1 – ОТЗ 1 – ЗТЗ
ПК-5.1	Организация обслуживания локомотивов бригадами	знание	2 – ОТЗ 2 – ЗТЗ
		умение	2 – ОТЗ 2 – ЗТЗ

		навык	1 – ОТЗ 1 – ЗТЗ
ПК-5.4	Оперативное планирование поездной и грузовой работы	знание	2 – ОТЗ 2 – ЗТЗ
		умение	2 – ОТЗ 2 – ЗТЗ
		навык	1 – ОТЗ 1 – ЗТЗ
ПК-5.4	Диспетчерское управление эксплуатационной работой и её регулирование	знание	2 – ОТЗ 2 – ЗТЗ
		умение	2 – ОТЗ 2 – ЗТЗ
		навык	1 – ОТЗ 1 – ЗТЗ
ПК-5.4	Расчет технического плана и разработка суточного оперативного плана дороги	знание	2 – ОТЗ 2 – ЗТЗ
		умение	2 – ОТЗ 2 – ЗТЗ
		навык	1 – ОТЗ 1 – ЗТЗ
		Итого	60 – ОТЗ 60 – ЗТЗ

Полный комплект ФТЗ хранится в электронной информационно-образовательной среде ИрГУПС и обучающийся имеет возможность ознакомиться с демонстрационным вариантом ФТЗ.

Ниже приведен образец типового варианта итогового теста, предусмотренного рабочей программой дисциплины.

1. Продолжите определение. Техническое нормирование эксплуатационной работы – это ...

2. Установите соответствие между столбцами

1. количество вагонов, следующих по железнодорожной линии в каком-либо направлении за определенный промежуток времени, обычно за сутки	А план формирования
2. род и назначение поездов и групп вагонов, формируемых ж.д. станциями, а также порядок включения вагонов в назначения грузовых поездов.	Б вагонопоток
3. установление наиболее рациональной системы формирования поездов и порядка их следования по ж.д. направлениям	В организация вагонопотоков

Ответ: 1-Б, 2-А, 3-В

3. Установите соответствие между формулами и названием показателей

$1 \alpha_{гр} = \frac{\sum nS_{пор}}{\sum nS_{гр}}$	А рейс
--	--------

$2 \quad l = \frac{\sum nS}{U}$	Б коэффициент порожнего пробега
$3 \quad L_{\text{ваг}} = \frac{\sum nS}{\sum U_{\text{тех}}}$	В вагонное плечо

Ответ: 1-Б, 2-А, 3-В

4. Вставьте пропущенное слово.

Динамическая нагрузка ... при увеличении средней массы груза, загруженного в один вагон

Ответ: увеличивается

5. Вставьте пропущенное слово.

Количество вагонов, необходимое для осуществления перевозки заданного объема груза на заданное расстояние - ... парк вагонов.

Ответ: рабочий

6. Вставьте пропущенное слово. Если коэффициент порожнего пробега сократится, то оборот вагона ...

Ответ: уменьшится.

7. Вставьте пропущенное значение.

Если дано: $U_{\text{мс}} = 2267$ ваг, $U_{\text{тр}} = 3935$ ваг, $U_{\text{вв}} = 2665$ ваг, $U_{\text{выб}} = 3691$ ваг, то работа дороги составит ... вагонов.

Ответ: 12558.

8. Какие показатели улучшаются при увеличении их численного значения?

- А. Статическая нагрузка вагона
- Б. Динамическая нагрузка вагона
- В. Коэффициент порожнего пробега
- Г. Рабочий парк вагонов
- Д. Оборот вагона

9. Вставьте пропущенное слово.

... вагона называется продолжительность одного производственного цикла работы грузового вагона от момента погрузки до момента следующей погрузки?

Ответ: Оборотом

10. Впишите название показателя.

Отношение пробега порожних вагонов к пробегу груженных – это... ..

(Ответ: коэффициент порожнего пробега)

11. Какой показатель позволяет определить степень использования силы тяги локомотива и показывает, какое количество тонн приходится в среднем на каждый проведенный по участку состав поезда?

- А. Оборот локомотива
- Б. Средний вес поезда
- В. Производительность локомотива

12. Продолжите определение. Эксплуатационным оборотом локомотива является ...

13. Что является началом работы локомотивной бригады?

- А. Время начала движения с поездом
- Б. Время явки к постоянному месту работы
- В. Время готовности бригады к поездке после инструктажа и медкомиссии
- Г. Время явки к постоянному месту работы без учета времени ожидания работы

14. В какой период суток запрещаются для локомотивных бригад поездки более двух календарных дней подряд?

- А. С 20.00 до 8.00 местного времени
- Б. С 22.00 до 6.00 местного времени
- В. С 23.00 до 7.00 местного времени
- Г. С 00.00 до 5.00 местного времени**

15. Расположите последовательность действий локомотивной бригады при приеме смены в правильном порядке

- А. Явка локомотивной бригады
 - Б. Медосмотр
 - В. Приёмка локомотива ТО-1
 - Г. Дежурный по депо: знакомство с приказами, распоряжениями
 - Д. Штамп «допущен к работе»
- Ответ: А-Г-Б-Д-В

16. К какому виду относится планирование поездной и грузовой работы по 3-6-часовым периодам?

- А. Суточное
- Б. Сменное
- В. Текущее**

17. Какова взаимосвязь текущих планов местной и поездной работы?

- А. Текущие план поездной и местной работы совершенно независимы друг от друга
Текущий план местной работы является основой для разработки текущего плана поездной работы
- Б. Текущий план местной работы является составной частью текущего плана поездной работы**

18. Какой основной принцип управления движением на диспетчерском участке?

- А. Принцип коллегиальности принятия решений**
- Б. Принцип управления движением поездов на участке одним диспетчером
- В. Принцип вертикальной интеграции

3.3 Типовое задание для выполнения курсовой работы

Типовые задания выложены в электронной информационно-образовательной среде ИрГУПС, доступной обучающемуся через его личный кабинет.

Ниже приведен образец задания для выполнения курсовой работы и примерный перечень вопросов для ее защиты.

Образец типового задания для выполнения курсовой работы

Исходные данные:

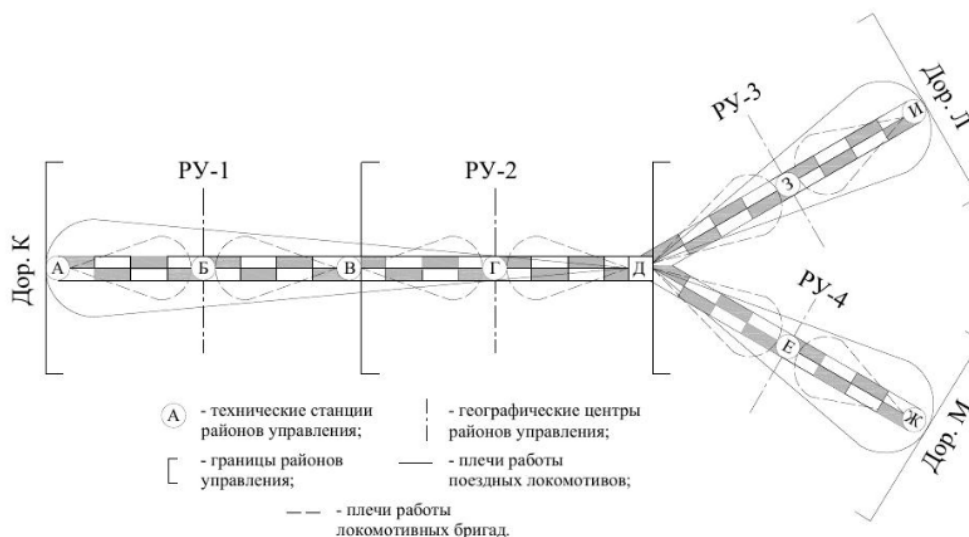


Рис. 1 Схема железной дороги Н

Вид работы	РУ и стыковые пункты	Назначение вагонопотоков									Всего
		РУ-1	РУ-2	РУ-3	РУ-4	Итого	Дорога К	Дорога Л	Дорога М	Итого	
		<i>Местное сообщение</i>					<i>Вывоз</i>				<i>Погрузка</i>
Погрузка	РУ-1	135	144	170	130	579	380	261	204	845	1 424
	РУ-2	150	135	126	120	531	292	324	350	966	1 497
	РУ-3	103	164	148	150	565	430	260	390	1 080	1 645
	РУ-4	170	130	134	158	592	260	325	215	800	1 392
	<i>Итого</i>	558	573	578	558	2 267	1 362	1 170	1 159	3 691	5 958
		<i>Ввоз</i>					<i>Транзит</i>				<i>Прием</i>
Прием с других дорог по стык. пунктам	Дорога К	250	300	225	250	1 025	–	725	750	1 475	2 500
	Дорога Л	252	210	168	210	840	588	–	672	1 260	2 100
	Дорога М	140	200	260	200	800	700	500	–	1 200	2 000
	<i>Итого</i>	642	710	653	660	2 665	1 288	1 225	1 422	3 935	6 600
		<i>Выгрузка</i>					<i>Сдача</i>				<i>Работа</i>
ВСЕГО		1 200	1 283	1 231	1 218	4 932	2 650	2 395	2 581	7 626	12 558

Рис. 2 «Шахматка» грузеных вагонопотоков

На основе исходных данных построить диаграммы грузеных, порожних вагонопотоков, заполнить технический план дороги, разработать поездное положение на структурное подразделение дороги на 18 часов отчётных суток.

Технические нормы эксплуатационной работы

Показатель	Район управления				До-рога
	РУ-1	РУ-2	РУ-3	РУ-4	
Погрузка, ваг.					
Выгрузка, ваг.					
Общий прием вагонов, ваг.					
В том числе:					
груженных					
порожных					
Общая сдача вагонов, ваг.					
В том числе:					
груженных					
порожных					
Работа общего парка, ваг.					
Оборот вагона рабочего парка, сут.					
В том числе:					
транзитного					
порожного					
местного для себя					
местного для передачи					
Коэффициент порожнего пробега (к общему парку)					
Рабочий парк, ваг.					
В том числе:					
порожных					
транзитных (сдаточных)					
местных для себя					
местных для передачи					
Среднесуточный пробег вагона, км					
Производительность вагона, т-км нетто/сут					
Явочный контингент локомотивных бригад, бр.					
Эксплуатируемый парк локомотивов, лок.					
Среднесуточный пробег локомотива, км					
Производительность локомотива, т-км брутто/сут					
Среднесуточный бюджет времени работы локомотива, ч					

Образец типовых вопросов для защиты курсовых работ

Раздел 1 Показатели технического нормирования. Особенности технического нормирования в современных условиях. Цели и задачи технического нормирования

1. Цели технического нормирования эксплуатационной работы
2. Задачи технического нормирования эксплуатационной работы
3. Оперативное планирование поездной работы
4. Оперативное планирование грузовой работы
5. Классификация вагонопотоков
6. Классификация груженных вагонопотоков
7. Работа дороги и отделений
8. Классификация вагонопотоков по видам сообщений
9. Показатели использования вагонного парка
10. Пробеги вагонов.
11. Определение норм передачи поездов по стыковым пунктам.
12. Определение норм вагонов по стыковым пунктам.
13. Парки вагонов, способы определения
14. Рейсы и среднесуточный пробег вагонов
15. Простой вагонов на технических станциях.

Раздел 2 Нормирование вагонного парка

1. Коэффициент местной работы.
2. Простой под одной грузовой операцией.
3. Оборот вагона общего парка.
4. Оборот вагонов по видам сообщений.
5. Оборот вагонов с местным и транзитным грузом.
6. Грузная и порожняя части оборота вагона, оборот порожнего вагона.
7. Статическая и динамическая нагрузка вагона
8. Количественные показатели использования вагонного парка
9. Качественные показатели использования вагонного парка
10. Резервы порожних вагонов
11. Комплексное регулирование вагонных парков
12. Резервы порожних вагонов.

Раздел 3 Нормирование эксплуатируемого парка локомотивов

1. Парки локомотивов
2. Основные и оборотные депо
3. Участки обращения локомотивов
4. Способы тягового обслуживания поездов локомотивами
5. Участки обслуживания локомотивов бригадами
6. Классификация участков по протяженности
7. Нормирование явочного штата локомотивных бригад
8. Расчет времени оборота бригады по элементам
9. Определение среднего состава поезда
10. Пробег локомотивов
11. Расчет эксплуатируемого парка локомотивов.
12. Пробег и производительность локомотива.
13. Полный оборот локомотива
14. Участковые обороты локомотива

Раздел 4 Оперативное планирование и управление эксплуатационной работой. Задачи планирования, периоды планирования. Диспетчерское руководство

1. Оперативное планирование
2. Схема поездного положения
3. Анализ показателей эксплуатационной работы
4. Цели и виды анализа.
5. Анализ погрузки, выгрузки, вагонопотоков
6. Анализ погрузки, передачи вагонов и регулировочного задания
7. Анализ использования подвижного состава.

3.4 Перечень теоретических вопросов к зачету (для оценки знаний)

Раздел 1. Показатели технического нормирования. Особенности технического нормирования в современных условиях

- 1.1 Цели и задачи технического нормирования эксплуатационной работы.
- 1.2 Особенности технического нормирования в современных условиях
- 1.3 Система показателей эксплуатационной работы на дорожном и сетевом уровне
- 1.3 Классификация грузовых поездов.
- 1.4 Классификация вагонопотоков.
- 1.5 Классификация груженых вагонопотоков по видам сообщений.
- 1.6 Работа дороги и отделений. Способы ее определения.

Раздел 2. Нормирование вагонного парка

- 2.1 Количественные показатели использования вагонного парка. Пробег вагонов.
- 2.2 Количественные показатели использования вагонного парка. Определение норм передачи поездов и вагонов по стыковым пунктам.

- 2.3 Количественные показатели использования вагонного парка. Парки вагонов, способы определения.
- 2.4 Качественные показатели использования вагонного парка. Рейсы и среднесуточный пробег вагонов.
- 2.5 Качественные показатели использования вагонного парка. Простой вагонов на технических станциях.
- 2.6 Качественные показатели использования вагонного парка. Коэффициент местной работы и простой под одной грузовой операцией.
- 2.7 Качественные показатели использования вагонного парка. Оборот вагона общего парка.
- 2.8 Качественные показатели использования вагонного парка. Оборот вагонов по видам сообщений.
- 2.9 Качественные показатели использования вагонного парка. Оборот вагонов с местным и транзитным грузом.
- 2.10 Качественные показатели использования вагонного парка. Грузеная и порожняя части оборота вагона, оборот порожнего вагона.
- 2.11 Качественные показатели использования вагонного парка. Статическая и динамическая нагрузка вагона.

Раздел 3. Нормирование эксплуатируемого парка локомотивов

- 3.1 Парки локомотивов. Инвентарный и эксплуатируемый парк локомотивов.
- 3.2 Основные и оборотные депо. Расположение депо на полигоне сети.
- 3.3 Участки обращения локомотивов.
- 3.4 Способы тягового обслуживания поездов локомотивами.
- 3.5 Участки обслуживания локомотивов бригадами. Классификация участков по протяженности.
- 3.6 Нормирование явочного штата локомотивных бригад. Продолжительность непрерывной работы бригады.
- 3.7 Расчет времени оборота бригады по элементам.
- 3.8 Определение среднего состава поезда и среднего веса грузового поезда.
- 3.9 Количественные показатели использования локомотивного парка. Пробеги локомотивов.
- 3.10 Количественные показатели использования локомотивного парка. Расчет эксплуатируемого парка локомотивов.
- 3.11 Аналитический метод нормирования локомотивного парка в условиях суточной неравномерности движения на двухпутных линиях.
- 3.12 Качественные показатели использования локомотивного парка. Пробег и производительность локомотива.
- 3.13 Качественные показатели использования локомотивного парка. Полный оборот локомотива.
- 3.14 Качественные показатели использования локомотивного парка. Определение эксплуатационного оборота локомотива.
- 3.15 Качественные показатели использования локомотивного парка. Участковые обороты локомотива.
- 3.16 Оперативное управление работой локомотивного парка.

Раздел 4. Оперативное планирование и управление эксплуатационной работой. Задачи планирования, периоды планирования. Диспетчерское руководство

- 4.1 Оперативное планирование грузовой и поездной работы.
- 4.2 Диспетчерское руководство движением поездов. Сущность диспетчерского руководства.
- 4.3 Диспетчерское руководство движением поездов на уровне дороги.
- 4.4 Диспетчерское руководство движением поездов на уровне сети дорог.
- 4.5 Приемы и методы диспетчерского командования.
- 4.6 Неравномерность эксплуатационной работы железных дорог. Суточная неравномерность размеров движения.
- 4.7 Оперативное планирование. Исходные данные и порядок разработки.
- 4.8 Оперативное планирование. Схема поездного положения.
- 4.9 Регулировочные мероприятия. Регулирование грузеных вагонопотоков.

4.10 Регулирующие мероприятия. Регулирование порожних вагонопотоков.

3.5 Перечень типовых простых практических заданий к зачету (для оценки умений)

На основании данных «шахматки» (таблица 1) построить диаграмму грузеных вагонопотоков по видам сообщений. Определить работу дороги.

Таблица 1 – «Шахматка» грузеных вагонопотоков по структурному подразделению ДЦС-П

На Из	К1	С1	П1	Итого	К	К- О	О	О-С	С	О-П	П	Итого	Всего
К1		1770	600	2370	22	76	38	18	20	20	23	217	2587
С1	1515		144	1659	12	17	22	60	33	10	12	166	1825
П1	486	205		691	0	13	17	19	17	21	36	123	814
Итого	2001	1975	744	4720	34	106	77	97	70	51	71	506	5226
К	27	22	13	62		22	23	0	0	0	19	64	126
К-О	67	25	18	110	17		17	13	0	11	0	58	168
О	35	34	3	72	0	19		15	0	8	0	42	114
О-С	16	57	14	87	16	0	14		13	3	18	64	151
С	24	31	22	77	10	0	15	19		0	0	44	121
О-П	4	6	39	49	16	0	0	13	14		4	47	96
П	27	27	17	71	0	21	11	5	20	14		71	142
Итого	200	202	126	528	59	62	80	65	47	36	41	390	918
Всего	2201	2177	870	5248	93	168	157	162	117	87	112	896	6144

3.6 Перечень типовых практических заданий к зачету (для оценки навыков и (или) опыта деятельности)

Согласно схемам обращения локомотивов (рис.1) определить оборот локомотива, основную потребность в локомотивах.

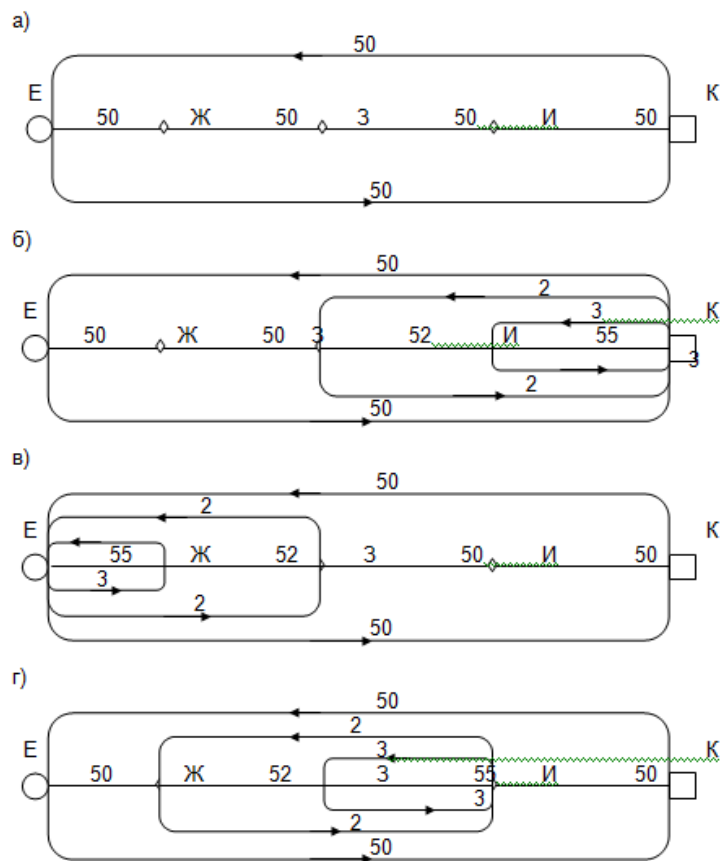


Рис.1 Варианты схем обращения локомотивов на участке Е-К:

цифры между станциями обозначают расстояние в км; цифры возле линий оборота обозначают число поездов на данном участке обращения;

- основное депо; \square - оборотное депо \bigcirc

Дано: участковая скорость - 46,5 км/ч; норма времени нахождения локомотива с поездом при его проследовании через одну техническую станцию - 0,5 ч; , 2,1 ч. и 1,7 ч. - норма времени нахождения локомотива на станции соответственно основного и оборотного депо, ч,

4. Методические материалы, определяющие процедуру оценивания знаний, умений, навыков и (или) опыта деятельности

В таблице приведены описания процедур проведения контрольно-оценочных мероприятий и процедур оценивания результатов обучения с помощью оценочных средств в соответствии с рабочей программой дисциплины.

Наименование оценочного средства	Описания процедуры проведения контрольно-оценочного мероприятия и процедуры оценивания результатов обучения
Собеседование	Собеседование, предусмотренное рабочей программой дисциплины, проводится на практическом занятии. Преподаватель на практическом занятии, предшествующем занятию проведения контроля, доводит до обучающихся тему, вопросы для подготовки к собеседованию. Результаты собеседования преподаватель доводит до обучающихся сразу после завершения собеседования
Тестирование (компьютерные технологии)	Тестирование проводится по результатам освоения тем или разделов дисциплины или по окончании ее изучения во время практических занятий. Во время проведения тестирования пользоваться учебниками, справочниками, конспектами лекций, тетрадями для практических занятий не разрешено. Преподаватель на практическом занятии, предшествующем занятию проведения теста, доводит до обучающихся: темы, количество заданий в тесте, время выполнения. Результаты тестирования видны

	обучающемуся на компьютере сразу после прохождения теста
Курсовая работа	Ход выполнения разделов курсовой работы в рамках текущего контроля оценивается преподавателем исходя из объемов выполненных работ в соответствии со шкалами оценивания. Преподаватель информирует обучающихся о результатах оценивания выполнения курсового проекта сразу после контрольно-оценочного мероприятия. В ходе защиты курсовой работы обучающийся делает доклад протяженностью 5 – 7 минут. Преподаватель ставит окончательную оценку за курсовую работу после завершения защиты, учитывая уровень ее защиты

Для организации и проведения промежуточной аттестации составляются типовые контрольные задания или иные материалы, необходимые для оценки знаний, умений, навыков и (или) опыта деятельности, характеризующих этапы формирования компетенций в процессе освоения образовательной программы.

Перечень теоретических вопросов и типовые практические задания разного уровня сложности для проведения промежуточной аттестации обучающиеся получают в начале семестра через электронную информационно-образовательную среду ИрГУПС (личный кабинет обучающегося).

Описание процедур проведения промежуточной аттестации в форме зачета и оценивания результатов обучения

При проведении промежуточной аттестации в форме зачета преподаватель может воспользоваться результатами текущего контроля успеваемости в течение семестра. С целью использования результатов текущего контроля успеваемости, преподаватель подсчитывает среднюю оценку уровня сформированности компетенций обучающегося (сумма оценок, полученных обучающимся, делится на число оценок).

Шкала и критерии оценивания уровня сформированности компетенций в результате изучения дисциплины при проведении промежуточной аттестации в форме зачета по результатам текущего контроля (без дополнительного аттестационного испытания)

Средняя оценка уровня сформированности компетенций по результатам текущего контроля	Шкала оценивания
Оценка не менее 3,0 и нет ни одной неудовлетворительной оценки по текущему контролю	«зачтено»
Оценка менее 3,0 или получена хотя бы одна неудовлетворительная оценка по текущему контролю	«не зачтено»

Если оценка уровня сформированности компетенций обучающегося не соответствует критериям получения зачета без дополнительного аттестационного испытания, то промежуточная аттестация проводится в форме собеседования по перечню теоретических вопросов и типовых практических задач или в форме компьютерного тестирования.

Промежуточная аттестация в форме зачета с проведением аттестационного испытания проходит на последнем занятии по дисциплине.

При проведении промежуточной аттестации в форме компьютерного тестирования вариант тестового задания формируется из фонда тестовых заданий по дисциплине случайным образом, но с условием: 50 % заданий должны быть заданиями открытого типа и 50 % заданий – закрытого типа.