

ФЕДЕРАЛЬНОЕ АГЕНТСТВО ЖЕЛЕЗНОДОРОЖНОГО ТРАНСПОРТА

Федеральное государственное бюджетное образовательное учреждение
 высшего образования
 «Иркутский государственный университет путей сообщения»
 (ФГБОУ ВО ИРГУПС)

УТВЕРЖДЕНА
 приказом ректора
 от «02» июня 2023 г. № 424-1

Б1.В.ДВ.05.02 Современные системы централизации стрелок и сигналов

рабочая программа дисциплины

Специальность/направление подготовки – 23.05.05 Системы обеспечения движения поездов

Специализация/профиль – Автоматика и телемеханика на железнодорожном транспорте

Квалификация выпускника – Инженер путей сообщения

Форма и срок обучения – очная форма 5 лет; заочная форма 6 лет

Кафедра-разработчик программы – Автоматика, телемеханика и связь

Общая трудоемкость в з.е. – 2

Часов по учебному плану (УП) – 72

В том числе в форме практической подготовки (ПП) – 4/4

(очная/заочная)

Формы промежуточной аттестации

очная форма обучения:

зачет 9 семестр

заочная форма обучения:

зачет 6 курс

Очная форма обучения

Распределение часов дисциплины по семестрам

Семестр	9	Итого
Вид занятий	Часов по УП	Часов по УП
Аудиторная контактная работа по видам учебных занятий/ в т.ч. в форме ПП*	34/4	34/4
– лекции	17	17
– практические (семинарские)		
– лабораторные	17/4	17/4
Самостоятельная работа	38	38
Итого	72/4	72/4

Заочная форма обучения

Распределение часов дисциплины по семестрам

Курс	6	Итого
Вид занятий	Часов по УП	Часов по УП
Аудиторная контактная работа по видам учебных занятий/ в т.ч. в форме ПП*	8/4	8/4
– лекции	4	4
– практические (семинарские)		
– лабораторные	4/4	4/4
Самостоятельная работа	60	60
Зачет	4	4
Итого	72/4	72/4

* В форме ПП – в форме практической подготовки.

ИРКУТСК



Рабочая программа дисциплины разработана в соответствии с федеральным государственным образовательным стандартом высшего образования – специалитет по специальности 23.05.05 Системы обеспечения движения поездов, утвержденным Приказом Минобрнауки России от 27.03.2018 г. № 217.

Программу составил(и):
к.т.н., доцент, М.Э. Скоробогатов

Рабочая программа рассмотрена и одобрена для использования в учебном процессе на заседании кафедры «Автоматика, телемеханика и связь», протокол от «5» мая 2023 г. № 9

Зав. кафедрой, к.т.н, доцент

А.В. Пультяков

1 ЦЕЛЬ И ЗАДАЧИ ДИСЦИПЛИНЫ	
1.1 Цель дисциплины	
1	формирование у обучающихся твердых знаний и умений по организации производственно-технологических процессов технического обслуживания и ремонта современных систем централизации стрелок и сигналов с планированием работы коллектива исполнителей и эффективным использованием материалов и оборудования
1.2 Задачи дисциплины	
1	изучение теоретических основ построения современных систем централизации стрелок и сигналов;
2	изучение методов измерения и контроля технических параметров устройств современных систем централизации стрелок и сигналов;
3	овладение навыками эксплуатации, технического обслуживания и ремонта современных систем централизации стрелок и сигналов
1.3 Цель воспитания и задачи воспитательной работы в рамках дисциплины	
Профессионально-трудовое воспитание обучающихся	
Цель профессионально-трудового воспитания – формирование у обучающихся осознанной профессиональной ориентации, понимания общественного смысла труда и значимости его для себя лично, ответственного, сознательного и творческого отношения к будущей деятельности, профессиональной этики, способности предвидеть изменения, которые могут возникнуть в профессиональной деятельности, и умению работать в изменённых, вновь созданных условиях труда.	
Цель достигается по мере решения в единстве следующих задач:	
– формирование сознательного отношения к выбранной профессии;	
– воспитание чести, гордости, любви к профессии, сознательного отношения к профессиональному долгу, понимаемому как личная ответственность и обязанность;	
– формирование психологии профессионала;	
– формирование профессиональной культуры, этики профессионального общения;	
– формирование социальной компетентности и другие задачи, связанные с имиджем профессии и авторитетом транспортной отрасли	

2 МЕСТО ДИСЦИПЛИНЫ В СТРУКТУРЕ ОПОП	
Блок/часть ОПОП	Блок 1. Дисциплины / Часть, формируемая участниками образовательных отношений
2.1 Дисциплины и практики, на которых основывается изучение данной дисциплины	
1	Б1.О.49 Эксплуатационные основы систем и устройств автоматики и телемеханики
2	Б1.О.50 Станционные системы автоматики и телемеханики
3	Б1.О.51 Диспетчерская централизация
4	Б1.В.ДВ.02.01 Линии связи
5	Б1.В.ДВ.02.02 Волоконно-оптические системы передачи
6	Б1.В.ДВ.03.01 Специальные измерения и рельсовые цепи
7	Б1.В.ДВ.03.02 Электрические измерения в устройствах автоматики и телемеханики
8	Б1.В.ДВ.04.01 Системы контроля параметров подвижного состава
9	Б1.В.ДВ.04.02 Автоматизированные системы контроля подвижного состава
2.2 Дисциплины и практики, для которых изучение данной дисциплины необходимо как предшествующее	
1	Б2.О.04(Пд) Производственная - преддипломная практика
2	Б3.01(Д) Выполнение выпускной квалификационной работы
3	Б3.02(Д) Защита выпускной квалификационной работы

3 ПЛАНИРУЕМЫЕ РЕЗУЛЬТАТЫ ОБУЧЕНИЯ ПО ДИСЦИПЛИНЕ, СООТНЕСЕННЫЕ С ТРЕБОВАНИЯМИ К РЕЗУЛЬТАТАМ ОСВОЕНИЯ ОБРАЗОВАТЕЛЬНОЙ ПРОГРАММЫ		
Код и наименование компетенции	Код и наименование индикатора достижения компетенции	Планируемые результаты обучения
ПК-4 Способен осуществлять работу по проектированию, внедрению, техническому обслуживанию, ремонту и модернизации релейного и микропроцессорного	ПК-4.1 Применяет знания устройства, принципа действия, технических характеристик и конструктивных особенностей основных элементов, узлов и устройств релейных и микропроцессорных систем железнодорожной автоматики и телемеханики,	Знать: устройство, принцип действия, технические характеристики и конструктивные особенности современных релейных и микропроцессорных систем централизации стрелок и сигналов
		Уметь: планировать организацию производственно-технологических процессов технического обслуживания и ремонта современных релейных и микропроцессорных систем централизации стрелок и сигналов
		Владеть: навыками эксплуатации, технического обслуживания и ремонта современных релейных и

оборудования, устройств и сооружений станционных и перегонных систем железнодорожной автоматики и телемеханики	а также систем контроля параметров подвижного состава	микропроцессорных систем централизации стрелок и сигналов
--	---	---

4 СТРУКТУРА И СОДЕРЖАНИЕ ДИСЦИПЛИНЫ

Код	Наименование разделов, тем и видов работ	Очная форма				Заочная форма				*Код индикатора достижения компетенции		
		Семестр	Часы				Курс	Часы				
			Лек	Пр	Лаб	СР		Лек	Пр		Лаб	СР
1.0	Раздел 1. Принципы построения безопасных аппаратных и программных средств современных релейных и микропроцессорных систем централизации стрелок и сигналов.											
1.1	Тема 1. Основы построения микропроцессорных централизаций. Причины применения микропроцессорных централизаций. Принципы построения программного обеспечения микропроцессорных централизаций. Проблема надежности программного обеспечения микропроцессорных систем	9	2			6/уст.	1				ПК-4.1	
1.2	Тема 2. Исследование условно-графических изображений и индикаций на АРМ напольных объектов	9		2		6/уст.			1/1		ПК-4.1	
1.3	Тема 3. Надежный контроль и дешифрация кодов. Передача ответственной информации в микропроцессорных централизациях	9			3	6/уст.				1	ПК-4.1	
1.4	Тема 4. Взаимодействие оперативного персонала с компьютерными средствами ЭЦ. Пользовательский интерфейс в компьютерных системах управления. Средства отображения информации и органы управления. Организация взаимодействия персонала с техническими средствами компьютерных систем управления	9	2			6/уст.					ПК-4.1	

4 СТРУКТУРА И СОДЕРЖАНИЕ ДИСЦИПЛИНЫ

Код	Наименование разделов, тем и видов работ	Очная форма				Заочная форма				*Код индикатора достижения компетенции		
		Семестр	Часы			Курс	Часы					
			Лек	Пр	Лаб		СР	Лек	Пр		Лаб	СР
1.5	Тема 5. Исследование режимов управления устройствами на станции	9			2/1		6/уст.					ПК-4.1
1.6	Тема 6. Системы информационного обеспечения технологического процесса станции	9				3	6/уст.				5	ПК-4.1
1.7	Подготовка к текущему контролю по первому разделу	9				3	6/уст.				5	ПК-4.1
2.0	Раздел 2. Устройство, принцип действия, технические характеристики и конструктивные особенности современных релейных и микропроцессорных систем централизации стрелок и сигналов.											
2.1	Тема 7. Релейно-процессорная электрическая централизация ЭЦ-МПК. Функциональная структура системы. Аппаратные средства и техническая структура. Структура программного обеспечения. Общие сведения увязки с исполнительными схемами. Проектирование и алгоритмы функционирования релейных схем	9	2				6/уст.	1				ПК-4.1
2.2	Тема 8. Исследование пользовательского интерфейса РПЦ ЭЦ-МПК	9			4		6/уст.			1/1		ПК-4.1
2.3	Тема 9. Релейно-процессорная электрическая централизация ЭЦ-МПК. Функциональная структура системы. Аппаратные средства и техническая структура. Принципы и обоснование комплектации аппаратного обеспечения ЭЦ-МПК	9	2				6/уст.					ПК-4.1
2.4	Тема 10. Увязка РПЦ с системами кодового управления	9				3	6/уст.				5	ПК-4.1
2.5	Тема 11. Релейно-процессорная электрическая централизация «Диалог-	9	2				6/уст.					ПК-4.1

4 СТРУКТУРА И СОДЕРЖАНИЕ ДИСЦИПЛИНЫ

Код	Наименование разделов, тем и видов работ	Очная форма					Заочная форма					*Код индикатора достижения компетенции
		Семестр	Часы				Курс	Часы				
			Лек	Пр	Лаб	СР		Лек	Пр	Лаб	СР	
	Ц». Функциональная структура системы. Безопасная микроЭВМ БМ-1602											
2.6	Тема 12. Узвязка с вспомогательными и обеспечивающими системами и подсистемами ЭЦ	9				3	6/уст.				5	ПК-4.1
2.7	Тема 13. Релейно-процессорная электрическая централизация «Диалог-Ц». Технические средства. Технические решения по узвязке с релейными схемами ЭЦ. Включение устройств контроля состояния объектов. Включение БМ-1602 по управлению объектами. Схема включения реле ответственной команды. Схема дополнительного замыкания стрелок . Схема управления стрелкой	9	2				6/уст.					ПК-4.1
2.8	Тема 14. Программное обеспечение системы «Диалог-Ц»	9				3	6/уст.				5	ПК-4.1
2.9	Подготовка к текущему контролю по второму разделу	9				4	6/уст.				6	ПК-4.1
3.0	Раздел 3. Технологии эксплуатации обслуживания и ремонта современных релейных и микропроцессорных систем централизации стрелок и сигналов.											
3.1	Тема 15. Микропроцессорная централизация стрелок и сигналов EbiLock-950. Структура системы. Процессорный модуль централизации. Система объектных контролеров. Концентратор. Петли связи. Питание устройств МПЦ	9	2				6/уст.	1				ПК-4.1
3.2	Тема 16. Исследование локальной сети МПЦ EbiLock-950	9			4/1		6/уст.			1/1		ПК-4.1
3.3	Тема 17. Источники питания МПЦ EbiLock-950	9				4	6/уст.				6	ПК-4.1
3.4	Тема 18. Микропроцессорная	9	2				6/уст.	1				ПК-4.1

4 СТРУКТУРА И СОДЕРЖАНИЕ ДИСЦИПЛИНЫ

Код	Наименование разделов, тем и видов работ	Очная форма				Заочная форма				*Код индикатора достижения компетенции		
		Семестр	Часы			Курс	Часы					
			Лек	Пр	Лаб		СР	Лек	Пр		Лаб	СР
	централизация стрелок и сигналов МПЦ-ЭЛ. Назначение системы. Характеристика системы. Состав оборудования. Структурная схема. Центральный процессор. Система объектных контроллеров. Автоматизированные рабочие места											
3.5	Тема 19. Исследование стрелочного объектного контроллера МПЦ EbiLock-950	9			2/1		6/уст.			1/1		ПК-4.1
3.6	Тема 20. Локальная сеть МПЦ-И	9				4	6/уст.				6	ПК-4.1
3.7	Тема 21. Микропроцессорная централизация стрелок и сигналов МПЦ-И. Структурная схема МПЦ-И. Контроллер централизации. Блок устройств сопряжения с объектами. Локально-вычислительная сеть МПЦ-И. Система объектных контроллеров	9	1				6/уст.					ПК-4.1
3.8	Тема 22. Исследование сигнального и релейного объектного контроллера МПЦ EbiLock-950	9			3/1		6/уст.					ПК-4.1
3.9	Тема 23. Источники питания МПЦ-И	9				4	6/уст.				6	ПК-4.1
3.10	Подготовка к текущему контролю по третьему разделу	9				4	6/уст.				10	ПК-4.1
	Форма промежуточной аттестации – зачет	9					6/зимняя			4		
	Итого часов (без учёта часов на промежуточную аттестацию)		17		17/4	38		4		4/4	60	

5 ФОНД ОЦЕНОЧНЫХ СРЕДСТВ ДЛЯ ПРОВЕДЕНИЯ ТЕКУЩЕГО КОНТРОЛЯ УСПЕВАЕМОСТИ И ПРОМЕЖУТОЧНОЙ АТТЕСТАЦИИ ОБУЧАЮЩИХСЯ ПО ДИСЦИПЛИНЕ

Фонд оценочных средств для проведения текущего контроля успеваемости и промежуточной аттестации по дисциплине оформлен в виде приложения № 1 к рабочей программе дисциплины и размещен в электронной информационно-образовательной среде Университета, доступной обучающемуся через его личный кабинет

6 УЧЕБНО-МЕТОДИЧЕСКОЕ И ИНФОРМАЦИОННОЕ ОБЕСПЕЧЕНИЕ ДИСЦИПЛИНЫ

6.1 Учебная литература

6.1.1 Основная литература

	Библиографическое описание	Кол-во экз. в библиотеке/ онлайн
--	----------------------------	----------------------------------

6.1.1.1	Сапожников, В. В. Микропроцессорные системы централизации : учебник для техникумов и колледжей железнодорожного транспорта / В. В. Сапожников, В. А. Кононов, С. А. Куренков [и др.] ; под редакцией Вл. В. Сапожникова ; рец. С. А. Фомин[и др.]. Москва : УМЦ ЖДТ, 2008. - 398с. - Текст: электронный. - URL: https://umczdt.ru/books/41/226105/	Онлайн
6.1.1.2	Сапожников, В.В. Автоматика и телемеханика на железнодорожном транспорте : учебное пособие для вузов ж.-д. трансп. / В. В. Сапожников, Л. И. Борисенко, А. А. Лыков, В. П. Молодцов ; ред. В. В. Сапожников. Москва : УМЦ ЖДТ, 2013. - 288с.	11
6.1.2 Дополнительная литература		
	Библиографическое описание	Кол-во экз. в библиотеке/онлайн
6.1.2.1	Гуров, В. В. Проектирование микропроцессорных систем: лабораторный практикум : учебное пособие / В. В. Гуров, И. А. Егорова, В. Г. Тышкевич. Москва : НИЯУ МИФИ, 2010. - 64с. - Текст: электронный. - URL: http://e.lanbook.com/books/element.php?p11_id=75821 (дата обращения: 19.04.2023)	Онлайн
6.1.3 Учебно-методические разработки (в т. ч. для самостоятельной работы обучающихся)		
	Библиографическое описание	Кол-во экз. в библиотеке/онлайн
6.1.3.1	Скоробогатов М.Э. Методические указания по изучению дисциплины Б1.В.ДВ.05.02 Современные системы централизации стрелок и сигналов по специальности 23.05.05 Системы обеспечения движения поездов, специализация Автоматика и телемеханика на железнодорожном транспорте / Скоробогатов М.Э.; ИрГУПС. – Иркутск : ИрГУПС, 2023. – 15 с. - Текст: электронный. - URL: https://www.irgups.ru/eis/for_site/umkd_files/mu_8880_1417_2023_1_signed.pdf	Онлайн
6.2 Ресурсы информационно-телекоммуникационной сети «Интернет»		
6.2.1	Автоматика, связь, информатика – ежемесячный научно-теоретический и производственно-технический журнал ОАО «Российские железные дороги» http://www.asi-rzd.ru	
6.2.2	Железнодорожный транспорт – ежемесячный научно-теоретический технико-экономический журнал http://www.zeldortrans-jornal.ru	
6.2.3	Крупнейший портал связистов и других железнодорожников: http://scbist.com/	
6.2.4	Научная электронная библиотека eLIBRARY.RU — https://elibrary.ru/	
6.2.5	Научная электронная библиотека «КиберЛенинка» — https://cyberleninka.ru/	
6.2.6	Электронная библиотека Учебно-методического центра по образованию на железнодорожном транспорте «ЭБ УМЦ ЖДТ» — https://umczdt.ru/books/	
6.3 Программное обеспечение и информационные справочные системы		
6.3.1 Базовое программное обеспечение		
6.3.1.1	Microsoft Windows Professional 10, государственный контракт от 20.07.2021 № 0334100010021000013-01	
6.3.1.2	Microsoft Office Russian 2010, государственный контракт от 20.07.2021 № 0334100010021000013-01	
6.3.1.3	FoxitReader, свободно распространяемое программное обеспечение http://free-software.com.ua/pdf-viewer/foxit-reader/	
6.3.1.4	Adobe Acrobat Reader DC свободно распространяемое программное обеспечение https://get.adobe.com/ru/reader/enterprise/	
6.3.1.5	Яндекс. Браузер. Прикладное программное обеспечение общего назначения, Офисные приложения, лицензия – свободно распространяемое программное обеспечение по лицензии BSD License	
6.3.2 Специализированное программное обеспечение		
6.3.2.1	Не предусмотрено	
6.3.3 Информационные справочные системы		
6.3.3.1	Не предусмотрены	
6.4 Правовые и нормативные документы		
6.4.1	Не предусмотрены	

7 ОПИСАНИЕ МАТЕРИАЛЬНО-ТЕХНИЧЕСКОЙ БАЗЫ, НЕОБХОДИМОЙ ДЛЯ ОСУЩЕСТВЛЕНИЯ УЧЕБНОГО ПРОЦЕССА ПО ДИСЦИПЛИНЕ

1	Корпуса А, Б, В, Г, Д, Е ИрГУПС находятся по адресу г. Иркутск, ул. Чернышевского, д. 15; корпус Л ИрГУПС находится – по адресу г. Иркутск, ул. Лермонтова, д.80
---	--

2	Учебная аудитория Б-316 для проведения лекционных и практических занятий, лабораторных работ, групповых и индивидуальных консультаций, курсового проектирования (выполнения курсовых работ), текущего контроля и промежуточной аттестации. Основное оборудование: специализированная мебель, мультимедиапроектор, экран, (ноутбук переносной). Для проведения занятий имеются учебно-наглядные пособия (презентации, плакаты).
3	Учебная аудитория А-214 для проведения лекционных и практических занятий, лабораторных работ, групповых и индивидуальных консультаций, курсового проектирования (выполнения курсовых работ), текущего контроля и промежуточной аттестации. Основное оборудование: специализированная мебель, мультимедиапроектор, экран, (ноутбук переносной). Для проведения занятий имеются учебно-наглядные пособия (презентации, плакаты).
4	Лаборатория А-209 «Микропроцессорные системы железнодорожной автоматики и телемеханики» для проведения лекционных и практических занятий, лабораторных работ, групповых и индивидуальных консультаций, курсового проектирования (выполнения курсовых работ), текущего контроля и промежуточной аттестации. Основное оборудование: специализированная мебель, Для проведения занятий имеются учебно-наглядные пособия (плакаты). стенд МПЦ-МПК «АРМ дежурного по станции», АРМ электромеханика, тренажёр для изучения микропроцессорной централизации стрелок и сигналов, стенд АБТЦ-М (БИСС – 0001351180, БИСС – 0001351181, БИЭЦ – 0001351179, БИЭЦ – 0001351184, БК РЦ – 0001351177, БУ – 0001351171, БУ – 0001351172, БУСП – 0001351173, БУСП – 0001351174, БУСП – 0001351175), учебный лабораторный стенд «АБЧК», учебный лабораторный стенд ДЦ «Сетунь», тренажер для определения причин сбоев и устойчивых отказов устройств АЛСН, учебный лабораторный стенд «АБТ», учебная лабораторная установка «Изучение электронных телефонных аппаратов», радиостанция РВ-1М.
5	Помещения для самостоятельной работы обучающихся оснащены компьютерной техникой, подключенной к информационно-телекоммуникационной сети «Интернет», и обеспечены доступом в электронную информационно-образовательную среду ИрГУПС. Помещения для самостоятельной работы обучающихся: – читальные залы; – учебные залы вычислительной техники А-401, А-509, А-513, А-516, Д-501, Д-503, Д-505, Д-507; – помещения для хранения и профилактического обслуживания учебного оборудования – А-521

8 МЕТОДИЧЕСКИЕ УКАЗАНИЯ ДЛЯ ОБУЧАЮЩИХСЯ ПО ОСВОЕНИЮ ДИСЦИПЛИНЫ

Вид учебной деятельности	Организация учебной деятельности обучающегося
Лекция	<p>Лекция (от латинского «lection» – чтение) – вид аудиторных учебных занятий. Лекция: закладывает основы научных знаний в систематизированной, последовательной, обобщенной форме; раскрывает состояние и перспективы развития соответствующей области науки и техники; концентрирует внимание обучающихся на наиболее сложных, узловых вопросах; стимулирует познавательную активность обучающихся.</p> <p>Во время лекционных занятий обучающийся должен уметь сконцентрировать внимание на изучаемых проблемах и включить в работу все виды памяти: словесную, образную и моторно-двигательную. Для этого весь материал, излагаемый преподавателем, обучающемуся необходимо конспектировать. На полях конспекта следует пометить вопросы, выделенные обучающимся для консультации с преподавателем. Выводы, полученные в виде формул, рекомендуется в конспекте подчеркивать или обводить рамкой, чтобы лучше запоминались. Полезно составить краткий справочник, содержащий определения важнейших понятий лекции. К каждому занятию следует разобрать материал предыдущей лекции. Изучая материал по учебнику или конспекту лекций, следует переходить к следующему вопросу только в том случае, когда хорошо усвоен предыдущий вопрос. Ряд вопросов дисциплины может быть вынесен на самостоятельное изучение. Такое задание требует оперативного выполнения. В конспекте лекций необходимо оставить место для освещения упомянутых вопросов. Обозначить вопросы, термины, материал, который вызывает трудности, пометить и попытаться найти ответ в рекомендуемой литературе. Если самостоятельно не удастся разобраться в материале, то необходимо сформулировать вопрос и задать преподавателю на консультации, на практическом занятии</p>
Лабораторная работа	<p>Основной целью лабораторных работ является теоретическое обоснование, наглядное и/или экспериментальное подтверждение и/или проверка существенных теоретических положений (законов, закономерностей) анализ существующих методик и методов их реализации и т.д. Они занимают преимущественное место при изучении дисциплин обязательной части и части, формируемой участниками образовательных отношений Блока 1.</p> <p>Исходя из цели, содержанием лабораторных работ могут быть: - экспериментальная проверка формул, методик расчета;</p>

	<ul style="list-style-type: none"> - проведение натурных измерений свойств, рабочих параметров, режимов работы при помощи лабораторного оборудования и/или стендов и макетов; - ознакомление, анализ и теоретические выкладки по устройству, принципу действия и способам обслуживания аппаратов, деталей машин, механизмов, процессов, протекающих в них при этом и т.д.; - наглядная графическая интерпретация чертежей, схем, объемных поверхностей и т.д., воспроизводимых с помощью специализированного программного обеспечения; - имитационное моделирование процессов, протекающих в сложных химических, физических, механических, электрических и пр. объектах; - наглядное представление о работе персонала конкретной организации или подразделения ОАО «РЖД» посредством моделирования штатных и внештатных ситуаций в виртуальных специализированных АРМ (автоматизированных рабочих мест); - установление и подтверждение закономерностей (путем сравнения проведенного эксперимента и рассчитанных значений) и т.д.; - ознакомление с методиками проведения экспериментов, наглядным устройством стенд-макетов и пр.; - установление свойств веществ, их качественных и количественных характеристик; - анализ различных характеристик процессов, в том числе производственных и иных процессов; - расчет параметров различных явлений и процессов, смоделировать которые не возможно в реальных условиях (например, чрезвычайные ситуации и пр.); - наблюдение развития явлений, процессов и др. <p>Допускается иное содержание лабораторных работ, если это будет способствовать реализации целей и задач дисциплины и формированию соответствующих компетенций.</p> <p>По характеру выполняемых лабораторных работ возможны:</p> <ul style="list-style-type: none"> - ознакомительные работы, используемые для закрепления изученного теоретического материалы; - аналитические работы, используемые для получения новой информации на основе формализованных методов; - творческие работы, ориентированные на самостоятельный выбор подходов решения задач. <p>Прежде, чем приступить к лабораторным занятиям, обучающимся необходимо повторить теоретический материал по теме работы. Каждая лабораторная работа оснащена методическими указаниями, разработанными преподавателями, ведущими дисциплину</p>
Самостоятельная работа	<p>Обучение по дисциплине «Современные системы централизации стрелок и сигналов» предусматривает активную самостоятельную работу обучающегося. В разделе 4 рабочей программы, который называется «Структура и содержание дисциплины», все часы самостоятельной работы расписаны по темам и вопросам, а также указана необходимая учебная литература: обучающийся изучает учебный материал, разбирает примеры и решает разноуровневые задачи в рамках выполнения как общих домашних заданий, так и индивидуальных домашних заданий (ИДЗ) и других видов работ, предусмотренных рабочей программой дисциплины. При выполнении домашних заданий обучающемуся следует обратиться к задачам, решенным на предыдущих практических занятиях, решенным домашним работам, а также к примерам, приводимым лектором. Если этого будет недостаточно для выполнения всей работы можно дополнительно воспользоваться учебными пособиями, приведенными в разделе 6.1 «Учебная литература». Если, несмотря на изученный материал, задание выполнить не удастся, то в обязательном порядке необходимо посетить консультацию преподавателя, ведущего практические занятия, и/или консультацию лектора.</p> <p>Домашние задания, индивидуальные домашние задания и другие работы, предусмотренные рабочей программой дисциплины должны быть выполнены обучающимся в установленные преподавателем сроки в соответствии с требованиями к оформлению текстовой и графической документации, сформулированным в Положении «Требования к оформлению текстовой и графической документации. Нормоконтроль»</p>
Комплекс учебно-методических материалов по всем видам учебной деятельности, предусмотренным рабочей программой дисциплины (модуля), размещен в электронной информационно-образовательной среде ИрГУПС, доступной обучающемуся через его личный кабинет	

Приложение № 1 к рабочей программе

ФОНД ОЦЕНОЧНЫХ СРЕДСТВ

**для проведения текущего контроля успеваемости
и промежуточной аттестации**

1. Общие положения

Фонд оценочных средств (ФОС) является составной частью нормативно-методического обеспечения системы оценки качества освоения обучающимися образовательной программы.

Фонд оценочных средств предназначен для использования обучающимися, преподавателями, администрацией ИрГУПС, а также сторонними образовательными организациями для оценивания качества освоения образовательной программы и уровня сформированности компетенций у обучающихся.

Задачами ФОС являются:

- оценка достижений обучающихся в процессе изучения дисциплины;
- обеспечение соответствия результатов обучения задачам будущей профессиональной деятельности через совершенствование традиционных и внедрение инновационных методов обучения в образовательный процесс;
- самоподготовка и самоконтроль обучающихся в процессе обучения.

Фонд оценочных средств сформирован на основе ключевых принципов оценивания: валидность, надежность, объективность, эффективность.

Для оценки уровня сформированности компетенций используется трехуровневая система:

- минимальный уровень освоения, обязательный для всех обучающихся по завершению освоения образовательной программы; дает общее представление о виде деятельности, основных закономерностях функционирования объектов профессиональной деятельности, методов и алгоритмов решения практических задач;

- базовый уровень освоения, превышение минимальных характеристик сформированности компетенций; позволяет решать типовые задачи, принимать профессиональные и управленческие решения по известным алгоритмам, правилам и методикам;

- высокий уровень освоения, максимально возможная выраженность характеристик компетенций; предполагает готовность решать практические задачи повышенной сложности, нетиповые задачи, принимать профессиональные и управленческие решения в условиях неполной определенности, при недостаточном документальном, нормативном и методическом обеспечении.

2. Перечень компетенций, в формировании которых участвует дисциплина.

Программа контрольно-оценочных мероприятий. Показатели оценивания компетенций, критерии оценки

Дисциплина «Микропроцессорные системы автоматики и телемеханики» участвует в формировании компетенций:

ПК-4. Способен осуществлять работы по проектированию, внедрению, техническому обслуживанию, ремонту и модернизации релейного и микропроцессорного оборудования, устройств и сооружений станционных и перегонных систем железнодорожной автоматики и телемеханики

Программа контрольно-оценочных мероприятий очная форма обучения

№	Наименование контрольно-оценочного мероприятия	Объект контроля	Код индикатора достижения компетенции	Наименование оценочного средства (форма проведения*)
9 семестр				
1.0	Раздел 1. Основы микропроцессорных и релейно-процессорных систем электрической централизации			
1.1	Текущий контроль	Тема 1. Основы построения микропроцессорных централизаций. Причины применения микропроцессорных централизаций. Принципы построения программного обеспечения	ПК-4.1	Тестирование (компьютерные технологии)
1.2	Текущий контроль	Тема 2. Исследование условно-графических изображений и индикаций на АРМ напольных объектов	ПК-4.1	Тестирование (компьютерные технологии)
1.3	Текущий контроль	Тема 3. Надежный контроль и дешифрация кодов. Передача ответственной информации в микропроцессорных централизациях	ПК-4.1	Тестирование (компьютерные технологии)
1.4	Текущий контроль	Тема 4. Взаимодействие оперативного персонала с компьютерными средствами ЭЦ. Пользовательский интерфейс в компьютерных системах управления. Средства отображения информации и органы управления. Организация взаимодействия персонала с техническими средствами компьютерных систем управления	ПК-4.1	Тестирование (компьютерные технологии)
1.5	Текущий контроль	Тема 5. Исследование режимов управления устройствами на станции	ПК-4.1	Тестирование (компьютерные технологии) В рамках ПП**: Тестирование (компьютерные технологии)
1.6	Текущий контроль	Тема 6. Системы информационного обеспечения технологического процесса станции	ПК-4.1	Тестирование (компьютерные технологии)
1.7	Текущий контроль	Подготовка к текущему контролю по первому разделу	ПК-4.1	Тестирование (компьютерные технологии)

2.0	Раздел 2. Релейно-процессорные системы электрической централизации			
2.1	Текущий контроль	Тема 7. Релейно-процессорная электрическая централизация ЭЦ-МПК. Функциональная структура системы. Аппаратные средства и техническая структура. Структура программного обеспечения. Общие сведения увязки с исполнительными схемами. Проектирование и алгоритмы функционирования релейных схем	ПК-4.1	Тестирование (компьютерные технологии)
2.2	Текущий контроль	Тема 8. Исследование пользовательского интерфейса РПЦ ЭЦ-МПК	ПК-4.1	Тестирование (компьютерные технологии)
2.3	Текущий контроль	Тема 9. Релейно-процессорная электрическая централизация ЭЦ-МПК. Функциональная структура системы. Аппаратные средства и техническая структура. Принципы и обоснование комплектации аппаратного обеспечения ЭЦ-МПК	ПК-4.1	Тестирование (компьютерные технологии)
2.4	Текущий контроль	Тема 10. Увязка РПЦ с системами кодового управления	ПК-4.1	Тестирование (компьютерные технологии)
2.5	Текущий контроль	Тема 11. Релейно-процессорная электрическая централизация «Диалог-Ц». Функциональная структура системы. Безопасная микроЭВМ БМ-1602	ПК-4.1	Тестирование (компьютерные технологии)
2.6	Текущий контроль	Тема 12. Увязка с вспомогательными и обеспечивающими системами и подсистемами ЭЦ	ПК-4.1	Тестирование (компьютерные технологии)
2.7	Текущий контроль	Тема 13. Релейно-процессорная электрическая централизация «Диалог-Ц». Технические средства. Технические решения по увязке с релейными схемами ЭЦ. Включение устройств контроля состояния объектов. Включение БМ-1602 по управлению объектами. Схема включения реле ответственной команды. Схема дополнительного замыкания стрелок . Схема управления стрелкой	ПК-4.1	Тестирование (компьютерные технологии)
2.8	Текущий контроль	Тема 14. Программное обеспечение системы «Диалог-Ц»	ПК-4.1	Тестирование (компьютерные технологии)
2.9	Текущий контроль	Подготовка к текущему контролю по второму разделу	ПК-4.1	Тестирование (компьютерные технологии)
3.0	Раздел 3. Микропроцессорные системы электрической централизации			
3.1	Текущий контроль	Тема 15. Микропроцессорная централизация стрелок и сигналов EbiLock-950. Структура системы. Процессорный модуль централизации. Система объектных контролеров.	ПК-4.1	Тестирование (компьютерные технологии)

		Концентратор. Петли связи. Питание устройств МПЦ		
3.2	Текущий контроль	Тема 16. Исследование локальной сети МПЦ EbiLock-950	ПК-4.1	Тестирование (компьютерные технологии) В рамках ПП**: Тестирование (компьютерные технологии)
3.3	Текущий контроль	Тема 17. Источники питания МПЦ EbiLock-950	ПК-4.1	Тестирование (компьютерные технологии)
3.4	Текущий контроль	Тема 18. Микропроцессорная централизация стрелок и сигналов МПЦ-ЭЛ. Назначение системы. Характеристика системы. Состав оборудования. Структурная схема. Центральный процессор. Система объектных контроллеров. Автоматизированные рабочие места	ПК-4.1	Тестирование (компьютерные технологии)
3.5	Текущий контроль	Тема 19. Исследование стрелочного объектного контроллера МПЦ EbiLock-950	ПК-4.1	Тестирование (компьютерные технологии) В рамках ПП**: Тестирование (компьютерные технологии)
3.6	Текущий контроль	Тема 20. Локальная сеть МПЦ-И	ПК-4.1	Тестирование (компьютерные технологии)
3.7	Текущий контроль	Тема 21. Микропроцессорная централизация стрелок и сигналов МПЦ-И. Структурная схема МПЦ-И. Контроллер централизации. Блок устройств сопряжения с объектами. Локально-вычислительная сеть МПЦ-И. Система объектных контроллеров	ПК-4.1	Тестирование (компьютерные технологии)
3.8	Текущий контроль	Тема 22. Исследование сигнального и релейного объектного контроллера МПЦ EbiLock-950	ПК-4.1	Тестирование (компьютерные технологии) В рамках ПП**: Тестирование (компьютерные технологии)
3.9	Текущий контроль	Тема 23. Источники питания МПЦ-И	ПК-4.1	Тестирование (компьютерные технологии)
3.10	Текущий контроль	Подготовка к текущему контролю по третьему разделу	ПК-4.1	Тестирование (компьютерные технологии)
	Промежуточная аттестация	Зачёт	ПК-4.1	Зачет (собеседование) Зачет - тестирование (компьютерные технологии)

Программа контрольно-оценочных мероприятий

заочная форма обучения

№	Наименование контрольно-	Объект контроля	Код индикатора	Наименование оценочного средства (форма проведения*)
---	--------------------------	-----------------	----------------	--

	оценочного мероприятия		достижения компетенции	
6 курс, сессия установочная				
1.0	Раздел 1. Основы микропроцессорных и релейно-процессорных систем электрической централизации.			
1.1	Текущий контроль	Тема 1. Основы построения микропроцессорных централизаций. Причины применения микропроцессорных централизаций. Принципы построения программного обеспечения	ПК-4.1	Тестирование (компьютерные технологии)
1.2	Текущий контроль	Тема 2. Исследование условно-графических изображений и индикаций на АРМ напольных объектов	ПК-4.1	Тестирование (компьютерные технологии) В рамках ПП**: Тестирование (компьютерные технологии)
1.3	Текущий контроль	Тема 3. Надежный контроль и дешифрация кодов. Передача ответственной информации в микропроцессорных централизациях	ПК-4.1	Тестирование (компьютерные технологии)
1.4	Текущий контроль	Тема 6. Системы информационного обеспечения технологического процесса станции	ПК-4.1	Тестирование (компьютерные технологии)
1.5	Текущий контроль	Подготовка к текущему контролю по первому разделу	ПК-4.1	Тестирование (компьютерные технологии)
2.0	Раздел 2. Релейно-процессорные системы электрической централизации.			
2.1	Текущий контроль	Тема 7. Релейно-процессорная электрическая централизация ЭЦ-МПК. Функциональная структура системы. Аппаратные средства и техническая структура. Структура программного обеспечения. Общие сведения увязки с исполнительными схемами. Проектирование и алгоритмы функционирования релейных схем	ПК-4.1	Тестирование (компьютерные технологии)
2.2	Текущий контроль	Тема 8. Исследование пользовательского интерфейса РПЦ ЭЦ-МПК	ПК-4.1	Тестирование (компьютерные технологии) В рамках ПП**: Тестирование (компьютерные технологии)
2.3	Текущий контроль	Тема 10. Увязка РПЦ с системами кодового управления	ПК-4.1	Тестирование (компьютерные технологии)
2.4	Текущий контроль	Тема 12. Увязка с вспомогательными и обеспечивающими системами и подсистемами ЭЦ	ПК-4.1	Тестирование (компьютерные технологии)
2.5	Текущий контроль	Тема 14. Программное обеспечение системы «Диалог-Ц»	ПК-4.1	Тестирование (компьютерные технологии)
2.6	Текущий контроль	Подготовка к текущему контролю по второму разделу	ПК-4.1	Тестирование (компьютерные технологии)
3.0	Раздел 3. Микропроцессорные системы электрической централизации.			

3.1	Текущий контроль	Тема 15. Микропроцессорная централизация стрелок и сигналов EbiLock-950. Структура системы. Процессорный модуль централизации. Система объектных контроллеров. Концентратор. Петли связи. Питание устройств МПЦ	ПК-4.1	Тестирование (компьютерные технологии)
3.2	Текущий контроль	Тема 16. Исследование локальной сети МПЦ EbiLock-950	ПК-4.1	Тестирование (компьютерные технологии) В рамках ПП**: Тестирование (компьютерные технологии)
3.3	Текущий контроль	Тема 17. Источники питания МПЦ EbiLock-950	ПК-4.1	Тестирование (компьютерные технологии)
3.4	Текущий контроль	Тема 18. Микропроцессорная централизация стрелок и сигналов МПЦ-ЭЛ. Назначение системы. Характеристика системы. Состав оборудования. Структурная схема. Центральный процессор. Система объектных контроллеров. Автоматизированные рабочие места	ПК-4.1	Тестирование (компьютерные технологии)
3.5	Текущий контроль	Тема 19. Исследование стрелочного объектного контроллера МПЦ EbiLock-950	ПК-4.1	Тестирование (компьютерные технологии) В рамках ПП**: Тестирование (компьютерные технологии)
3.6	Текущий контроль	Тема 20. Локальная сеть МПЦ-И	ПК-4.1	Тестирование (компьютерные технологии)
3.7	Текущий контроль	Тема 23. Источники питания МПЦ-И	ПК-4.1	Тестирование (компьютерные технологии)
3.8	Текущий контроль	Подготовка к текущему контролю по третьему разделу	ПК-4.1	Тестирование (компьютерные технологии)
6 курс, сессия зимняя				
	Промежуточная аттестация	Зачёт	ПК-4.1	Зачет (собеседование) Зачет - тестирование (компьютерные технологии)

*Форма проведения контрольно-оценочного мероприятия: устно, письменно, компьютерные технологии.

**ПП – практическая подготовка

Описание показателей и критериев оценивания компетенций.

Описание шкал оценивания

Контроль качества освоения дисциплины включает в себя текущий контроль успеваемости и промежуточную аттестацию. Текущий контроль успеваемости и промежуточная аттестация обучающихся проводятся в целях установления соответствия достижений обучающихся поэтапным требованиям образовательной программы к результатам обучения и формирования компетенций.

Текущий контроль успеваемости – основной вид систематической проверки знаний, умений, навыков обучающихся. Задача текущего контроля – оперативное и регулярное управление учебной деятельностью обучающихся на основе обратной связи и корректировки. Результаты оценивания учитываются в виде средней оценки при проведении промежуточной аттестации.

Для оценивания результатов обучения используется четырехбалльная шкала: «отлично», «хорошо», «удовлетворительно», «неудовлетворительно» и двухбалльная шкала: «зачтено», «не зачтено».

Перечень оценочных средств, используемых для оценивания компетенций, а также краткая характеристика этих средств приведены в таблице.

Текущий контроль

№	Наименование оценочного средства	Краткая характеристика оценочного средства	Представление оценочного средства в ФОС
1	Тестирование (компьютерные технологии)	Система стандартизированных заданий, позволяющая автоматизировать процедуру измерения уровня знаний и умений обучающегося. Может быть использовано для оценки знаний, умений, навыков и (или) опыта деятельности обучающихся	Фонд тестовых заданий

Промежуточная аттестация

№	Наименование оценочного средства	Краткая характеристика оценочного средства	Представление оценочного средства в ФОС
1	Зачет	Средство, позволяющее оценить знания, умения, навыков и (или) опыта деятельности обучающегося по дисциплине. Может быть использовано для оценки знаний, умений, навыков и (или) опыта деятельности обучающихся	Перечень теоретических вопросов и практических заданий к зачету
2	Тест – промежуточная аттестация в форме зачета	Система автоматизированного контроля освоения компетенций (части компетенций) обучающимся по дисциплине (модулю) с использованием информационно-коммуникационных технологий. Может быть использовано для оценки знаний, умений, навыков и (или) опыта деятельности обучающихся	Фонд тестовых заданий

Критерии и шкалы оценивания компетенций в результате изучения дисциплины при проведении промежуточной аттестации в форме зачета. Шкала оценивания уровня освоения компетенций

Шкала оценивания	Критерии оценивания	Уровень освоения компетенции
«зачтено»	Обучающийся правильно ответил на теоретические вопросы. Показал отличные знания в рамках учебного материала. Правильно выполнил практические задания. Показал отличные умения и владения навыками применения полученных знаний и умений при решении задач в рамках учебного материала. Ответил на все дополнительные вопросы	Высокий
	Обучающийся с небольшими неточностями ответил на теоретические вопросы. Показал хорошие знания в рамках учебного материала. С небольшими неточностями выполнил практические задания. Показал хорошие умения и владения навыками применения полученных знаний и умений при решении задач в рамках учебного материала. Ответил на большинство дополнительных вопросов	Базовый

	Обучающийся с существенными неточностями ответил на теоретические вопросы. Показал удовлетворительные знания в рамках учебного материала. С существенными неточностями выполнил практические задания. Показал удовлетворительные умения и владения навыками применения полученных знаний и умений при решении задач в рамках учебного материала. Допустил много неточностей при ответе на дополнительные вопросы	Минимальный
«не зачтено»	Обучающийся при ответе на теоретические вопросы и при выполнении практических заданий продемонстрировал недостаточный уровень знаний и умений при решении задач в рамках учебного материала. При ответах на дополнительные вопросы было допущено множество неправильных ответов	Компетенция не сформирована

Тест – промежуточная аттестация в форме зачета

Шкала оценивания	Критерии оценивания
«зачтено»	Обучающийся верно ответил на 70 % и более тестовых заданий при прохождении тестирования
«не зачтено»	Обучающийся верно ответил на 69 % и менее тестовых заданий при прохождении тестирования

Критерии и шкалы оценивания результатов обучения при проведении текущего контроля успеваемости

Тестирование

Шкалы оценивания		Критерии оценивания
«отлично»	«зачтено»	Обучающийся верно ответил на 90 – 100 % тестовых заданий при прохождении тестирования
«хорошо»		Обучающийся верно ответил на 80 – 89 % тестовых заданий при прохождении тестирования
«удовлетворительно»		Обучающийся верно ответил на 70 – 79 % тестовых заданий при прохождении тестирования
«неудовлетворительно»	«не зачтено»	Обучающийся верно ответил на 69 % и менее тестовых заданий при прохождении тестирования

3. Типовые контрольные задания или иные материалы, необходимые для оценки знаний, умений, навыков и (или) опыта деятельности

3.1 Типовые контрольные задания для проведения тестирования

Фонд тестовых заданий по дисциплине содержит тестовые задания, распределенные по разделам и темам, с указанием их количества и типа.

Структура фонда тестовых заданий по дисциплине

Индикатор достижения компетенции	Тема в соответствии с РПД	Характеристика ТЗ	Количество тестовых заданий, типы ТЗ
ПК-4.1	Тема 1. Основы построения микропроцессорных централизаций. Причины применения микропроцессорных централизаций. Принципы построения программного обеспечения	Знание	1 – ОТЗ 1 – ЗТЗ
		Умение	1 – ОТЗ 1 – ЗТЗ
		Навыки	1 – ОТЗ
ПК-4.1	Тема 2. Исследование условно-графических изображений и индикаций на АРМ напольных объектов	Знание	1 – ОТЗ 1 – ЗТЗ

		Умение	1 – ОТЗ 1 – ЗТЗ
		Навыки	1 – ОТЗ
ПК-4.1	Тема 3. Надежный контроль и дешифрация кодов. Передача ответственной информации в микропроцессорных централизациях	Знание	1 – ОТЗ 1 – ЗТЗ
		Умение	1 – ОТЗ 1 – ЗТЗ
		Навыки	1 – ОТЗ
ПК-4.1	Тема 4. Взаимодействие оперативного персонала с компьютерными средствами ЭЦ. Пользовательский интерфейс в компьютерных системах управления. Средства отображения информации и органы управления. Организация взаимодействия персонала с техническими средствами компьютерных систем управления	Знание	1 – ОТЗ 1 – ЗТЗ
		Умение	1 – ОТЗ 1 – ЗТЗ
		Навыки	1 – ОТЗ
ПК-4.1	Тема 5. Исследование режимов управления устройствами на станции	Знание	1 – ОТЗ 1 – ЗТЗ
		Умение	1 – ОТЗ 1 – ЗТЗ
		Навыки	1 – ОТЗ
ПК-4.1	Тема 6. Системы информационного обеспечения технологического процесса станции	Знание	1 – ОТЗ 1 – ЗТЗ
		Умение	1 – ОТЗ 1 – ЗТЗ
		Навыки	1 – ОТЗ
ПК-4.1	Подготовка к текущему контролю по первому разделу	Знание	1 – ОТЗ 1 – ЗТЗ
		Умение	1 – ОТЗ 1 – ЗТЗ
		Навыки	1 – ОТЗ
ПК-4.1	Тема 7. Релейно-процессорная электрическая централизация ЭЦ-МПК. Функциональная структура системы. Аппаратные средства и техническая структура. Структура программного обеспечения. Общие сведения увязки с исполнительными схемами. Проектирование и алгоритмы функционирования релейных схем	Знание	1 – ОТЗ 1 – ЗТЗ
		Умение	1 – ОТЗ 1 – ЗТЗ
		Навыки	1 – ОТЗ
ПК-4.1	Тема 8. Исследование пользовательского интерфейса РПЦ ЭЦ-МПК	Знание	1 – ОТЗ 1 – ЗТЗ
		Умение	1 – ОТЗ 1 – ЗТЗ
		Навыки	1 – ОТЗ
ПК-4.1	Тема 9. Релейно-процессорная электрическая централизация ЭЦ-МПК. Функциональная структура системы. Аппаратные средства и техническая структура. Принципы и обоснование комплектации аппаратного обеспечения ЭЦ-МПК	Знание	1 – ОТЗ 1 – ЗТЗ
		Умение	1 – ОТЗ 1 – ЗТЗ
		Навыки	1 – ОТЗ
ПК-4.1	Тема 10. Увязка РПЦ с системами кодового управления	Знание	1 – ОТЗ 1 – ЗТЗ
		Умение	1 – ОТЗ 1 – ЗТЗ
		Навыки	1 – ОТЗ
ПК-4.1	Тема 11. Релейно-процессорная электрическая централизация «Диалог-Ц». Функциональная структура системы. Безопасная микроЭВМ БМ-1602	Знание	1 – ОТЗ 1 – ЗТЗ
		Умение	1 – ОТЗ 1 – ЗТЗ

		Навыки	1 – ОТЗ
ПК-4.1	Тема 12. Увязка с вспомогательными и обеспечивающими системами и подсистемами ЭЦ	Знание	1 – ОТЗ 1 – ЗТЗ
		Умение	1 – ОТЗ 1 – ЗТЗ
		Навыки	1 – ОТЗ
ПК-4.1	Тема 13. Релейно-процессорная электрическая централизация «Диалог-Ц». Технические средства. Технические решения по увязке с релейными схемами ЭЦ. Включение устройств контроля состояния объектов. Включение БМ-1602 по управлению объектами. Схема включения реле ответственной команды. Схема дополнительного замыкания стрелок . Схема управления стрелкой	Знание	1 – ОТЗ 1 – ЗТЗ
		Умение	1 – ОТЗ 1 – ЗТЗ
		Навыки	1 – ОТЗ
ПК-4.1	Тема 14. Программное обеспечение системы «Диалог-Ц»	Знание	1 – ОТЗ 1 – ЗТЗ
		Умение	1 – ОТЗ 1 – ЗТЗ
		Навыки	1 – ОТЗ
ПК-4.1	Подготовка к текущему контролю по второму разделу	Знание	1 – ОТЗ 1 – ЗТЗ
		Умение	1 – ОТЗ 1 – ЗТЗ
		Навыки	1 – ОТЗ
ПК-4.1	Тема 15. Микропроцессорная централизация стрелок и сигналов EbiLock-950. Структура системы. Процессорный модуль централизации. Система объектных контроллеров. Концентратор. Петли связи. Питание устройств МПЦ	Знание	1 – ОТЗ 1 – ЗТЗ
		Умение	1 – ОТЗ 1 – ЗТЗ
		Навыки	1 – ОТЗ
ПК-4.1	Тема 16. Исследование локальной сети МПЦ EbiLock-950	Знание	1 – ОТЗ 1 – ЗТЗ
		Умение	1 – ОТЗ 1 – ЗТЗ
		Навыки	1 – ОТЗ
ПК-4.1	Тема 17. Источники питания МПЦ EbiLock-950	Знание	1 – ОТЗ 1 – ЗТЗ
		Умение	1 – ОТЗ 1 – ЗТЗ
		Навыки	1 – ОТЗ
ПК-4.1	Тема 18. Микропроцессорная централизация стрелок и сигналов МПЦ-ЭЛ. Назначение системы. Характеристика системы. Состав оборудования. Структурная схема. Центральный процессор. Система объектных контроллеров. Автоматизированные рабочие места	Знание	1 – ОТЗ 1 – ЗТЗ
		Умение	1 – ОТЗ 1 – ЗТЗ
		Навыки	1 – ОТЗ
ПК-4.1	Тема 19. Исследование стрелочного объектного контроллера МПЦ EbiLock-950	Знание	1 – ОТЗ 1 – ЗТЗ
		Умение	1 – ОТЗ 1 – ЗТЗ
		Навыки	1 – ОТЗ
ПК-4.1	Тема 20. Локальная сеть МПЦ-И	Знание	1 – ОТЗ 1 – ЗТЗ
		Умение	1 – ОТЗ 1 – ЗТЗ
		Навыки	1 – ОТЗ

ПК-4.1	Тема 21. Микропроцессорная централизация стрелок и сигналов МПЦ-И. Структурная схема МПЦ-И. Контроллер централизации. Блок устройств сопряжения с объектами. Локально-вычислительная сеть МПЦ-И. Система объектных контроллеров	Знание	1 – ОТЗ 1 – ЗТЗ
		Умение	1 – ОТЗ 1 – ЗТЗ
		Навыки	1 – ОТЗ
ПК-4.1	Тема 22. Исследование сигнального и релейного объектного контроллера МПЦ EbiLock-950	Знание	1 – ОТЗ 1 – ЗТЗ
		Умение	1 – ОТЗ 1 – ЗТЗ
		Навыки	1 – ОТЗ
ПК-4.1	Тема 23. Источники питания МПЦ-И	Знание	1 – ОТЗ 1 – ЗТЗ
		Умение	1 – ОТЗ 1 – ЗТЗ
		Навыки	1 – ОТЗ
ПК-4.1	Подготовка к текущему контролю по третьему разделу	Знание	1 – ОТЗ 1 – ЗТЗ
		Умение	1 – ОТЗ 1 – ЗТЗ
		Навыки	1 – ОТЗ
		Итого	130

Полный комплект ФТЗ хранится в электронной информационно-образовательной среде ИрГУПС и обучающийся имеет возможность ознакомиться с демонстрационным вариантом ФТЗ.

Ниже приведен образец типового варианта итогового теста, предусмотренного рабочей программой дисциплины.

3.2 Перечень теоретических вопросов к зачету (для оценки знаний)

1. Показатели и нормы безопасности современных релейных и микропроцессорных систем централизации стрелок и сигналов.
2. Принципы построения безопасных программных средств современных микропроцессорных систем централизации стрелок и сигналов.
3. Принципы повышения надежности и безопасности программного обеспечения микропроцессорных систем централизации стрелок и сигналов.
4. Принципы построения безопасных аппаратных средств современных релейных и микропроцессорных систем централизации стрелок и сигналов.
5. Принципы построения безопасных логических элементов современных микропроцессорных централизаций стрелок и сигналов.
6. Принципы построения безопасных схем сопряжения микропроцессорных устройств с релейными в современных микропроцессорных централизациях стрелок и сигналов.
7. Свойства двухканальных и мажоритарных структур современных микропроцессорных систем централизации стрелок и сигналов.

8. Передача ответственных команд в современных микропроцессорных системах централизации стрелок и сигналов.
9. Релейно-процессорная централизация стрелок и сигналов ЭЦ-МПК. Этапы развития системы ЭЦ-МПК. Эксплуатационно-технические характеристики.
10. Функциональная структура системы релейно-процессорной централизации стрелок и сигналов ЭЦ-МПК. Техническая реализация системы.
11. Микропроцессорная централизация ЭЦ-МПК с бесконтактным управлением огнями светофоров и стрелочными электроприводами. Этапы развития системы ЭЦ-МПК. Эксплуатационно-технические характеристики.
12. Функциональная структура микропроцессорной централизации стрелок и сигналов ЭЦМПК с бесконтактным управлением огнями светофоров и стрелочными электроприводами.
13. Основы построения микропроцессорной централизации стрелок и сигналов МПЦ-И.
14. Порядок эксплуатации, технического обслуживания и ремонта релейно-процессорной централизации стрелок и сигналов ЭЦ-МПК.
15. Алгоритм поиска и устранения неисправностей в управляющем вычислительном комплексе релейно-процессорной централизации ЭЦ-МПК.
16. Порядок поиска неисправностей с помощью информации АРМ-ДСП и АРМ-ШН релейно-процессорной централизации стрелками и сигналами ЭЦ-МПК.
17. Порядок поиска неисправностей в релейных схемах согласования с объектами управления и контроля релейно-процессорной централизации стрелками и сигналами ЭЦ-МПК.
18. Алгоритм поиска и устранения неисправностей в управляющем вычислительном комплексе микропроцессорной централизации МПЦ-И с бесконтактным управлением огнями светофоров и стрелочными электроприводами.
19. Порядок поиска неисправностей с помощью информации АРМ-ДСП и АРМ-ШН микропроцессорной централизации МПЦ-И с бесконтактным управлением огнями светофоров и стрелочными электроприводами.
20. Алгоритм поиска и устранения неисправностей в УСО микропроцессорной централизации МПЦ-И с бесконтактным управлением огнями светофоров и стрелочными электроприводами.
21. Алгоритм поиска и устранения неисправностей в УСО-БК микропроцессорной централизации МПЦ-И с бесконтактным управлением огнями светофоров и стрелочными электроприводами.
22. Алгоритм поиска и устранения неисправностей в устройствах бесперебойного питания УБП системы МПЦ-И.
23. Алгоритм поиска и устранения неисправностей в управляющем контроллере УКЦ микропроцессорной централизации МПЦ-И.
24. Порядок поиска неисправностей с помощью информации АРМ-ДСП и АРМ-ШН микропроцессорной централизации стрелками и сигналами МПЦ-И.
25. Порядок поиска неисправностей модулей функциональных микропроцессорной централизации стрелками и сигналами МПЦ-И.

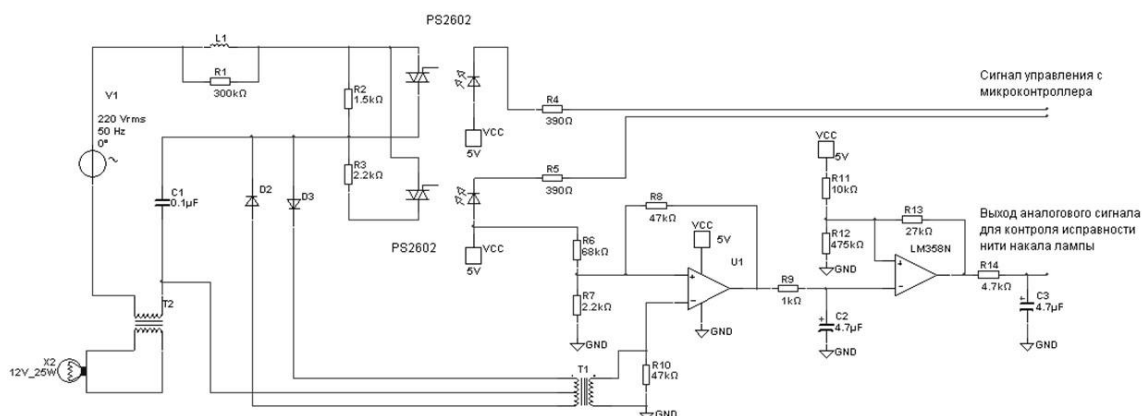
26. Алгоритм поиска и устранения неисправностей в устройствах бесперебойного питания УБП системы МПЦ-И.

3.3 Перечень типовых простых практических заданий к зачету (для оценки умений)

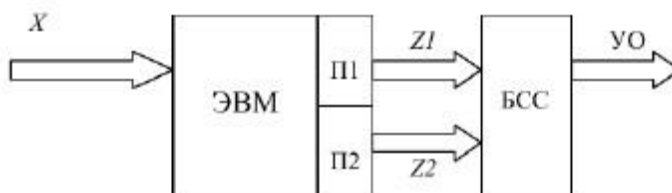
1. Порядок обслуживания УБП в современных системах централизации стрелок и светофоров.
2. Порядок проектирования аппаратных средств релейно-процессорной централизации ЭЦ-МПК.
3. Порядок проектирования аппаратных средств микропроцессорной централизации ЭЦ-МПК с бесконтактным управлением огнями светофоров и стрелочными электроприводами.
4. Порядок проектирования аппаратных средств микропроцессорной централизации МПЦ-И.
5. Реализация безопасных схем сопряжения микропроцессорных систем централизации с релейными устройствами.
6. Реализация безопасных логических элементов.
7. Порядок обслуживания аппаратных средств релейно-процессорной централизации ЭЦ-МПК.
8. Порядок обслуживания аппаратных средств микропроцессорной централизации МПЦ-ЭЛ.
9. Порядок обслуживания аппаратных средств микропроцессорной централизации МПЦ-И.
10. Поиск и устранение неисправностей в управляющем вычислительном комплексе релейно-процессорной централизации ЭЦ-МПК.
11. Поиск неисправностей с помощью информации АРМ-ДСП и АРМ-ШН релейнопроцессорной централизации стрелками и сигналами ЭЦ-МПК.
12. Поиск и устранение неисправностей в релейных схемах согласования с объектами управления и контроля релейно-процессорной централизации стрелками и сигналами ЭЦ-МПК.
13. Поиск и устранения неисправностей в управляющем вычислительном комплексе микропроцессорной централизации МПЦ-ЭЛ.
14. Поиск и устранения неисправностей в УСО микропроцессорной централизации МПЦ-ЭЛ.
15. Поиск и устранения неисправностей в УСО микропроцессорной централизации МПЦ-И.
16. Поиск и устранения неисправностей в БМ-1602 релейно-процессорной централизации Диалог-Ц.

3.4 Перечень типовых практических заданий к зачету (для оценки навыков и (или) опыта деятельности)

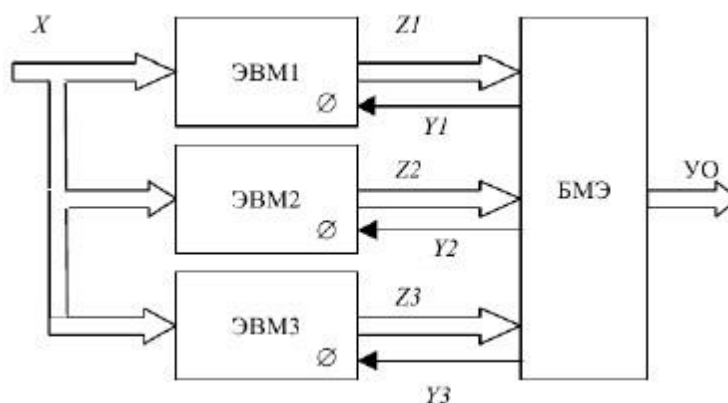
1. Укажите схмотехнический способ контроля целостности ламп светофоров, используемый при проектировании схем управления огнями светофоров в современных микропроцессорных системах электрической централизации.



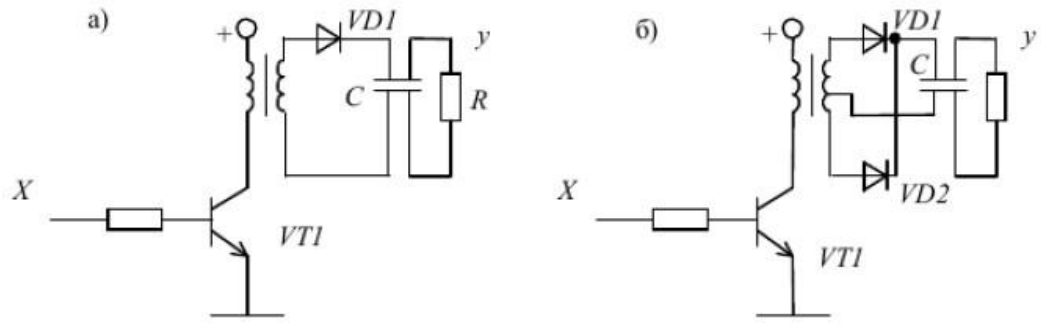
2. Укажите структурный метод обеспечения безопасности микропроцессорных управляющих устройств современных систем централизации стрелок и сигналов, представленный на рисунке.



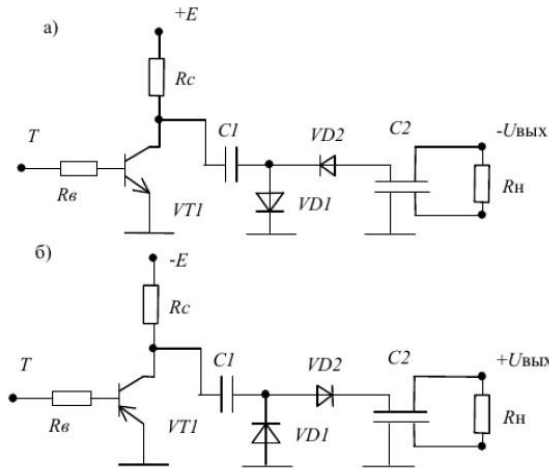
3. Укажите структурный метод обеспечения безопасности микропроцессорных управляющих устройств современных систем централизации стрелок и сигналов, представленный на рисунке.



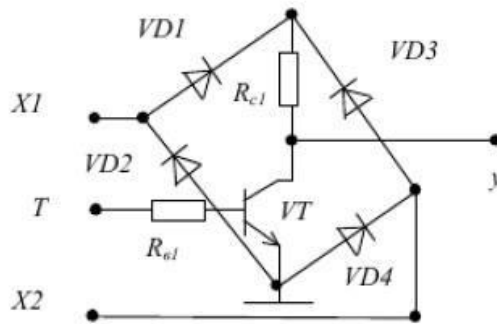
4. Укажите безопасный метод схмотехнического построения схемы сопряжения, представленной на рисунке.



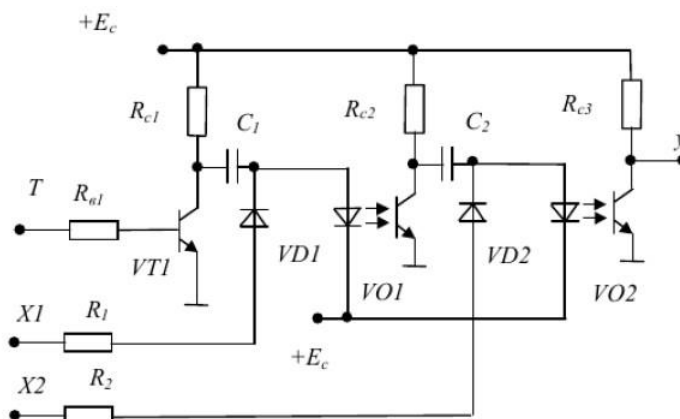
5. Укажите безопасный метод схмотехнического построения схемы сопряжения, представленной на рисунке.



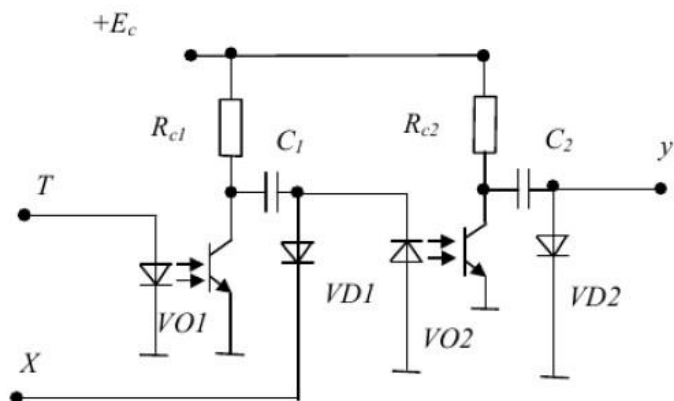
6. Укажите безопасный метод схмотехнического построения логического элемента, представленного на рисунке.



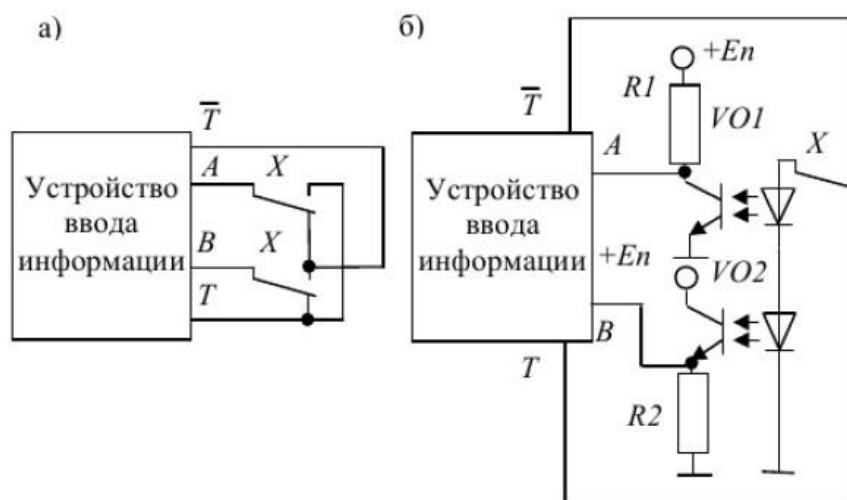
7. Укажите безопасный метод схмотехнического построения логического элемента, представленного на рисунке.



8. Укажите безопасный метод схемотехнического построения логического элемента, представленного на рисунке.



9. Укажите метод построения устройств безопасного ввода информации, представленный на рисунке.



10. Укажите, в чем состоит принцип версификации программного обеспечения современных микропроцессорных централизаций стрелок и сигналов.

4. Методические материалы, определяющие процедуру оценивания знаний, умений, навыков и (или) опыта деятельности

В таблице приведены описания процедур проведения контрольно-оценочных мероприятий и процедур оценивания результатов обучения с помощью оценочных средств в соответствии с рабочей программой дисциплины.

Наименование оценочного средства	Описания процедуры проведения контрольно-оценочного мероприятия и процедуры оценивания результатов обучения
Тестирование (компьютерные технологии)	Тестирование проводится по результатам освоения тем или разделов дисциплины или по окончании ее изучения во время практических занятий. Во время проведения тестирования пользоваться учебниками, справочниками, конспектами лекций, тетрадями для практических занятий не разрешено. Преподаватель на практическом занятии, предшествующем занятию проведения теста, доводит до обучающихся: темы, количество заданий в тесте, время выполнения. Результаты тестирования видны обучающемуся на компьютере сразу после прохождения теста

Для организации и проведения промежуточной аттестации составляются типовые контрольные задания или иные материалы, необходимые для оценки знаний, умений, навыков и (или) опыта деятельности, характеризующих этапы формирования компетенций в процессе освоения образовательной программы.

Перечень теоретических вопросов и типовые практические задания разного уровня сложности для проведения промежуточной аттестации обучающиеся получают в начале семестра через электронную информационно-образовательную среду ИрГУПС (личный кабинет обучающегося).

Описание процедур проведения промежуточной аттестации в форме зачета и оценивания результатов обучения

При проведении промежуточной аттестации в форме зачета преподаватель может воспользоваться результатами текущего контроля успеваемости в течение семестра. С целью использования результатов текущего контроля успеваемости, преподаватель подсчитывает среднюю оценку уровня сформированности компетенций обучающегося (сумма оценок, полученных обучающимся, делится на число оценок).

Шкала и критерии оценивания уровня сформированности компетенций в результате изучения дисциплины при проведении промежуточной аттестации в форме зачета по результатам текущего контроля (без дополнительного аттестационного испытания)

Средняя оценка уровня сформированности компетенций по результатам текущего контроля	Шкала оценивания
Оценка не менее 3,0 и нет ни одной неудовлетворительной оценки по текущему контролю	«зачтено»
Оценка менее 3,0 или получена хотя бы одна неудовлетворительная оценка по текущему контролю	«не зачтено»

Если оценка уровня сформированности компетенций обучающегося не соответствует критериям получения зачета без дополнительного аттестационного испытания, то промежуточная аттестация проводится в форме собеседования по перечню теоретических вопросов и типовых практических задач или в форме компьютерного тестирования.

Промежуточная аттестация в форме зачета с проведением аттестационного испытания проходит на последнем занятии по дисциплине.

При проведении промежуточной аттестации в форме компьютерного тестирования вариант тестового задания формируется из фонда тестовых заданий по дисциплине случайным

образом, но с условием: 50 % заданий должны быть заданиями открытого типа и 50 % заданий – закрытого типа.