

ФЕДЕРАЛЬНОЕ АГЕНТСТВО ЖЕЛЕЗНОДОРОЖНОГО ТРАНСПОРТА

Федеральное государственное бюджетное образовательное учреждение
высшего образования
«Иркутский государственный университет путей сообщения»
(ФГБОУ ВО ИРГУПС)

УТВЕРЖДЕНА
приказом ректора
от «02» июня 2023 г. № 424-1

Б1.О.32 Электротехника и электромеханика

рабочая программа дисциплины

Специальность/направление подготовки – 23.05.06 Строительство железных дорог, мостов и транспортных тоннелей

Специализация/профиль – Мосты

Квалификация выпускника – Инженер путей сообщения

Форма и срок обучения – очная форма 5 лет

Кафедра-разработчик программы – Электроэнергетика транспорта

Общая трудоемкость в з.е. – 3
Часов по учебному плану (УП) – 108

Формы промежуточной аттестации
очная форма обучения:
экзамен 4 семестр

Очная форма обучения

Распределение часов дисциплины по семестрам

Семестр	4	Итого
Вид занятий	Часов по УП	Часов по УП
Аудиторная контактная работа по видам учебных занятий/ в т.ч. в форме ПП*	51	51
– лекции	17	17
– практические (семинарские)	17	17
– лабораторные	17	17
Самостоятельная работа	21	21
Экзамен	36	36
Итого	108	108

ИРКУТСК

Электронный документ выгружен из ЕИС ФГБОУ ВО ИРГУПС и соответствует оригиналу

Подписант ФГБОУ ВО ИРГУПС Трофимов Ю.А.

00a73c5b7b623a969ccad43a81ab346d50 с 08.12.2022 14:32 по 02.03.2024 14:32 GMT+03:00

Подпись соответствует файлу документа



Рабочая программа дисциплины разработана в соответствии с федеральным государственным образовательным стандартом высшего образования – специалитет по специальности 23.05.06 Строительство железных дорог, мостов и транспортных тоннелей, утвержденным Приказом Минобрнауки России от 27.03.2018 г. № 218.

Программу составил(и):
старший преподаватель, Г.Г. Кудряшова

Рабочая программа рассмотрена и одобрена для использования в учебном процессе на заседании кафедры «Электроэнергетика транспорта», протокол от «2» июня 2023 г. № 10

Зав. кафедрой, к.т.н, доцент

В.А. Тихомиров

СОГЛАСОВАНО

Кафедра «Строительство железных дорог, мостов и тоннелей», протокол от «1» июня 2023 г. № 10

Зав. кафедрой, к.т.н, доцент

К.М. Титов

1 ЦЕЛИ И ЗАДАЧИ ДИСЦИПЛИНЫ	
1.1 Цели дисциплины	
1	формирование знаний, умений и компетенций в области электротехники, необходимых в профессиональной деятельности специалиста, а также базовая подготовка для успешного изучения специальных дисциплин;
2	освоение физических явлений, положенных в основу создания и функционирования систем электро-снабжения и различных электротехнических устройств
1.2 Задачи дисциплины	
1	развитие способности использовать основные методы расчета режимов работы электрических и магнитных цепей;
2	получение навыков по сборке электрических схем и измерению различных электротехнических величин
1.3 Цель воспитания и задачи воспитательной работы в рамках дисциплины	
Профессионально-трудовое воспитание обучающихся	
Цель профессионально-трудового – формирование у обучающихся осознанной профессиональной ориентации, понимания общественного смысла труда и значимости его для себя лично, ответственного, сознательного и творческого отношения к будущей деятельности, профессиональной этики, способности предвидеть изменения, которые могут возникнуть в профессиональной деятельности, и умению работать в изменённых, вновь созданных условиях труда. Цель воспитания достигается по мере решения в единстве следующих задач: – формирование сознательного отношения к выбранной профессии; – воспитание чести, гордости, любви к профессии, сознательного отношения к профессиональному долгу, понимаемому как личная ответственность и обязанность; – формирование психологии профессионала; – формирование профессиональной культуры, этики профессионального общения; – формирование социальной компетентности и другие задачи, связанные с имиджем профессии и авторитетом транспортной отрасли	
Экологическое воспитание обучающихся	
Цель экологического воспитания – формирование ответственного отношения к окружающей среде, которое строится на базе экологического сознания, что предполагает соблюдение нравственных и правовых принципов природопользования и пропаганду идей его оптимизации, активную деятельность по изучению и охране природы. Цель достигается по мере решения в единстве следующих задач: – развитие экологического сознания и устойчивого экологического поведения; – формирование умений и навыков разумного природопользования, нетерпимого отношения к действиям, приносящим вред экологии; – приобретение опыта эколого-направленной деятельности; – становление и развитие у обучающихся экологической культуры, бережного отношения к родной земле, природным богатствам России и мира, понимание влияния социально-экономических процессов на состояние природной и социальной среды; – формирование у обучающихся экологической картины мира, развитие у них стремления беречь и охранять природу; – развитие экологического сознания, мировоззрения и устойчивого экологического поведения	

2 МЕСТО ДИСЦИПЛИНЫ В СТРУКТУРЕ ОПОП	
Блок/часть ОПОП	Блок 1. Дисциплины / Обязательная часть
2.1 Дисциплины и практики, на которых основывается изучение данной дисциплины	
1	Б1.О.07 Математика
2	Б1.О.11 Физика
3	Б1.О.12 Химия
4	Б1.О.60 Теория упругости
2.2 Дисциплины и практики, для которых изучение данной дисциплины необходимо как предшествующее	
1	Б1.О.13 Математическое моделирование систем и процессов
2	Б1.О.14 Инженерная экология
3	Б3.01(Д) Выполнение выпускной квалификационной работы
4	Б3.02(Д) Защита выпускной квалификационной работы

3 ПЛАНИРУЕМЫЕ РЕЗУЛЬТАТЫ ОБУЧЕНИЯ ПО ДИСЦИПЛИНЕ, СООТНЕСЕННЫЕ С ТРЕБОВАНИЯМИ К РЕЗУЛЬТАТАМ ОСВОЕНИЯ ОБРАЗОВАТЕЛЬНОЙ ПРОГРАММЫ		
Код и наименование компетен-	Код и наименование индикатора достижения компе-	Планируемые результаты обучения

цни	тенции	
ОПК-1 Способен решать инженерные задачи в профессиональной деятельности с использованием методов естественных наук, математического анализа и моделирования	ОПК-1.2 Применяет методы теоретического и экспериментального исследования объектов, процессов, явлений, проводит эксперименты по заданной методике и анализирует их результаты	Знать: основные положения теории и практики расчета однофазных и трехфазных электрических цепей; устройство, принципы работы электрических машин и электрооборудования; типовые схемы электроснабжения строительных объектов; основы электроники и электрических измерений
		Уметь: совместно со специалистами-электриками выбирать и использовать электрооборудование и средства механизации, применяемые на строительных объектах
		Владеть: навыками применения современных методов проектирования и расчета систем инженерного, в том числе электрического оборудования зданий, сооружений, населенных мест и городов

4 СТРУКТУРА И СОДЕРЖАНИЕ ДИСЦИПЛИНЫ

Код	Наименование разделов, тем и видов работ	Очная форма				*Код индикатора достижения компетенции
		Семестр	Часы			
			Лек	Пр	Лаб	
1.0	Раздел 1. Линейные электрические цепи при постоянных токах и напряжениях.					
1.1	Основные понятия и определения электрических цепей	4	1			ОПК-1.2
1.2	Законы и методы расчета электрических цепей	4	1		1	ОПК-1.2
1.3	Тема 1. Методы расчета неразветвленных и разветвленных цепей постоянного тока	4		2		ОПК-1.2
1.4	Лабораторная работа № 1 Экспериментальная проверка выполнения законов Кирхгофа	4			3	ОПК-1.2
1.5	РГР Задача 1 «Расчёт разветвленной электрической цепи постоянного тока»	4			5	ОПК-1.2
2.0	Раздел 2. Однофазные и трехфазные электрические цепи переменного тока.					
2.1	Параметры и элементы электрических цепей синусоидального тока	4	1			ОПК-1.2
2.2	Методы расчета однофазных электрических цепей	4	2		2	ОПК-1.2
2.3	Методы расчета трехфазных электрических цепей	4	2			ОПК-1.2
2.4	Тема 2. Расчет простых электрических цепей однофазного тока	4		2		ОПК-1.2
2.5	Тема 3. Комплексный метод расчета электрических цепей однофазного тока	4		2		ОПК-1.2
2.6	Тема 4. Расчет трехфазных цепей	4		2		ОПК-1.2
2.7	Лабораторная работа № 2. Исследование цепей однофазного синусоидального тока при последовательном соединении элементов	4			2	ОПК-1.2
2.8	Лабораторная работа № 3. Исследование цепей трехфазного тока	4			2	ОПК-1.2
2.9	РГР . Задача 2 «Расчёт неразветвленной электрической цепи переменного тока»	4			5	ОПК-1.2
3.0	Раздел 3. Электромагнитные устройства и трансформаторы.					
3.1	Трансформаторы	4	2			ОПК-1.2
3.2	Электрические машины	4	4		2	ОПК-1.2
3.3	Тема 5. Расчет параметров трансформаторов	4		2		ОПК-1.2
3.4	Тема 6. Расчет параметров и характеристик электрических машин	4		4		ОПК-1.2
3.5	Лабораторная работа № 4. Исследование параметров трансформаторов	4			2	ОПК-1.2
3.6	Лабораторная работа № 5. Исследование режимов работы асинхронной машины	4			2	ОПК-1.2
3.7	РГР Задача 3 «Расчёт механической характеристики асинхронного трехфазного двигателя»	4			4	ОПК-1.2
4.0	Раздел 4. Полупроводниковые электронные приборы и устройства.					

4 СТРУКТУРА И СОДЕРЖАНИЕ ДИСЦИПЛИНЫ

Код	Наименование разделов, тем и видов работ	Семестр	Очная форма				*Код индикатора достижения компетенции
			Часы				
			Лек	Пр	Лаб	СР	
4.1	Параметры и характеристики электронных приборов	4	1				ОПК-1.2
4.2	Параметры и характеристики электронных устройств	4	1			2	ОПК-1.2
4.3	Тема 7. Расчет характеристик электронных устройств	4		2			ОПК-1.2
4.4	Лабораторная работа № 6 Исследование однофазного выпрямителя	4			4		ОПК-1.2
5.0	Раздел 5. Электрические измерения.						
5.1	Электроизмерительные приборы	4	1				ОПК-1.2
5.2	Методы измерений	4	1				ОПК-1.2
5.3	Тема 8. Расчет метрологических характеристик электроизмерительных приборов	4		1			ОПК-1.2
5.4	Лабораторная работа № 7 Исследование методов электрических измерений	4			2		ОПК-1.2
	Форма промежуточной аттестации – экзамен	4	36				ОПК-1.2
	Итого часов (без учёта часов на промежуточную аттестацию)		17	17	17	21	

5 ФОНД ОЦЕНОЧНЫХ СРЕДСТВ ДЛЯ ПРОВЕДЕНИЯ ТЕКУЩЕГО КОНТРОЛЯ УСПЕВАЕМОСТИ И ПРОМЕЖУТОЧНОЙ АТТЕСТАЦИИ ОБУЧАЮЩИХСЯ ПО ДИСЦИПЛИНЕ

Фонд оценочных средств для проведения текущего контроля успеваемости и промежуточной аттестации по дисциплине оформлен в виде приложения № 1 к рабочей программе дисциплины и размещен в электронной информационно-образовательной среде Университета, доступной обучающемуся через его личный кабинет

6 УЧЕБНО-МЕТОДИЧЕСКОЕ И ИНФОРМАЦИОННОЕ ОБЕСПЕЧЕНИЕ ДИСЦИПЛИНЫ

6.1 Учебная литература

6.1.1 Основная литература

	Библиографическое описание	Кол-во экз. в библиотеке/ онлайн
6.1.1.1	Белов, Н. В. Электротехника и основы электроники : учеб. пособие / Н. В. Белов, Ю. С. Волков. СПб. : Лань, 2012. - 430с.	23
6.1.1.2	Данилов, И. А. Общая электротехника в 2 ч. Часть 1 : учебное пособие для вузов - 2-е изд. испр. и доп. И. А. Данилов.. Москва : Юрайт, 2022. - 426с. - Текст: электронный. - URL: https://urait.ru/bcode/491982 (дата обращения: 09.09.2022)	Онлайн
6.1.1.3	Касаткин, А. С. Электротехника : Учебник - 6-е изд., перераб. / А.С. Касаткин. М. : Высш. шк., 2000. - 542с.	62

6.1.2 Дополнительная литература

	Библиографическое описание	Кол-во экз. в библиотеке/ онлайн
6.1.2.1	Кудряшова, Г. Г. Общая электротехника и электроника : практикум / Г. Г. Кудряшова. Иркутск : ИрГУПС, 2020. - 60с.	93
6.1.2.2	Кудряшова, Г. Г. Общая электротехника и электроника. Расчет линейных электрических цепей : учеб-метод. пособие / Г. Г. Кудряшова. Иркутск : ИрГУПС, 2019. - 43с.	191
6.1.2.3	Рекус, Г. Г. Основы электротехники и электроники в задачах с решениями : учебное пособие / Г. Г. Рекус. Москва : Директ-Медиа, 2014. - 344с. - Текст: электронный. - URL: https://biblioclub.ru/index.php?page=book&id=233698 (дата обращения: 14.09.2022)	Онлайн

6.1.3 Учебно-методические разработки (в т. ч. для самостоятельной работы обучающихся)

	Библиографическое описание	Кол-во экз. в библиотеке/ онлайн
6.1.3.1	Кудряшова, Г.Г. Методические указания по изучению дисциплины Б1.О.32	Онлайн

	<p>Электро-техника и электромеханика по специальности 23.05.06 Строительство железных дорог, мостов и транспортных тоннелей, специализация Мосты / Г.Г. Кудряшова ; ИрГУПС. – Иркутск : ИрГУПС, 2023. – 14 с - Текст: электронный. - URL: https://www.irgups.ru/eis/for_site/umkd_files/mu_8470_1423_2023_1_signed.pdf</p>
6.2 Ресурсы информационно-телекоммуникационной сети «Интернет»	
6.2.1	Электронно-библиотечная система «Образовательная платформа ЮРАЙТ», https://urait.ru/
6.2.2	Электронно-библиотечная система «Издательство Лань», https://e.lanbook.com/
6.2.3	Электронно-библиотечная система «Университетская библиотека онлайн», https://biblioclub.ru/
6.3 Программное обеспечение и информационные справочные системы	
6.3.1 Базовое программное обеспечение	
6.3.1.1	Microsoft Windows Professional 10, государственный контракт от 20.07.2021 № 0334100010021000013-01
6.3.1.2	Microsoft Office Russian 2010, государственный контракт от 20.07.2021 № 0334100010021000013-01
6.3.1.3	FoxitReader, свободно распространяемое программное обеспечение http://free-software.com.ua/pdf-viewer/foxit-reader/
6.3.1.4	Adobe Acrobat Reader DC свободно распространяемое программное обеспечение https://get.adobe.com/ru/reader/enterprise/
6.3.1.5	Яндекс. Браузер. Прикладное программное обеспечение общего назначения, Офисные приложения, лицензия – свободно распространяемое программное обеспечение по лицензии BSD License
6.3.2 Специализированное программное обеспечение	
6.3.2.1	MatLab Classroom, R2015a, R2015b, контракт от 09.07.2014 № 0334100010014000028-0000756-01.
6.3.2.2	Simulink Classroom R2010a, R2010b, лицензия № 689810 сетевая, государственный контракт от 06.07.2011 №334100010011000114-0000756-01
6.3.2.3	Multisim education 16.0, договор от 06.06.2017 г. № 31705062861
6.3.3 Информационные справочные системы	
6.3.3.1	Не предусмотрены
6.4 Правовые и нормативные документы	
6.4.1	Не предусмотрены

7 ОПИСАНИЕ МАТЕРИАЛЬНО-ТЕХНИЧЕСКОЙ БАЗЫ, НЕОБХОДИМОЙ ДЛЯ ОСУЩЕСТВЛЕНИЯ УЧЕБНОГО ПРОЦЕССА ПО ДИСЦИПЛИНЕ

1	Корпуса А, Б, В, Г, Д, Е ИрГУПС находятся по адресу г. Иркутск, ул. Чернышевского, д. 15; корпус Л ИрГУПС находится – по адресу г. Иркутск, ул. Лермонтова, д.80
2	Учебная аудитория Г-305 для проведения лекционных и практических занятий, лабораторных работ, групповых и индивидуальных консультаций, курсового проектирования (выполнения курсовых работ), текущего контроля и промежуточной аттестации. Основное оборудование: специализированная мебель, мультимедиапроектор, (ноутбук переносной). Для проведения занятий имеются учебно-наглядные пособия (плакаты).
3	Учебная аудитория Д-217 для проведения лекционных и практических занятий, лабораторных работ, групповых и индивидуальных консультаций, курсового проектирования (выполнения курсовых работ), текущего контроля и промежуточной аттестации. Основное оборудование: специализированная мебель, мультимедиапроектор, экран, (ноутбук переносной). Для проведения занятий имеются учебно-наглядные пособия (презентации, плакаты).
4	Лаборатория Г-117 «Электротехника и электроника» для проведения лекционных и практических занятий, лабораторных работ, групповых и индивидуальных консультаций, курсового проектирования (выполнения курсовых работ), текущего контроля и промежуточной аттестации. Основное оборудование: специализированная мебель. Для проведения занятий имеются учебно-наглядные пособия (презентации, плакаты) Типовой комплект учебного оборудования «Электротехника и основы электроники» ЭТ и ОЭ2-СК, ПЭВМ С-2400/256/40/Dell E22114Нb 21,5”.
5	Помещения для самостоятельной работы обучающихся оснащены компьютерной техникой, подключенной к информационно-телекоммуникационной сети «Интернет», и обеспечены доступом в электронную информационно-образовательную среду ИрГУПС. Помещения для самостоятельной работы обучающихся: – читальные залы; – учебные залы вычислительной техники А-401, А-509, А-513, А-516, Д-501, Д-503, Д-505, Д-507; – помещения для хранения и профилактического обслуживания учебного оборудования – А-521

8 МЕТОДИЧЕСКИЕ УКАЗАНИЯ ДЛЯ ОБУЧАЮЩИХСЯ ПО ОСВОЕНИЮ ДИСЦИПЛИНЫ

Вид учебной	Организация учебной деятельности обучающегося
-------------	---

деятельности	
Лекция	<p>Лекция (от латинского «lection» – чтение) – вид аудиторных учебных занятий. Лекция: закладывает основы научных знаний в систематизированной, последовательной, обобщенной форме; раскрывает состояние и перспективы развития соответствующей области науки и техники; концентрирует внимание обучающихся на наиболее сложных, узловых вопросах; стимулирует познавательную активность обучающихся.</p> <p>Во время лекционных занятий обучающийся должен уметь сконцентрировать внимание на изучаемых проблемах и включить в работу все виды памяти: словесную, образную и моторно-двигательную. Для этого весь материал, излагаемый преподавателем, обучающемуся необходимо конспектировать. На полях конспекта следует пометить вопросы, выделенные обучающимся для консультации с преподавателем. Выводы, полученные в виде формул, рекомендуется в конспекте подчеркивать или обводить рамкой, чтобы лучше запоминались. Полезно составить краткий справочник, содержащий определения важнейших понятий лекции. К каждому занятию следует разобрать материал предыдущей лекции. Изучая материал по учебнику или конспекту лекций, следует переходить к следующему вопросу только в том случае, когда хорошо усвоен предыдущий вопрос. Ряд вопросов дисциплины может быть вынесен на самостоятельное изучение. Такое задание требует оперативного выполнения. В конспекте лекций необходимо оставить место для освещения упомянутых вопросов. Обозначить вопросы, термины, материал, который вызывает трудности, пометить и попытаться найти ответ в рекомендуемой литературе. Если самостоятельно не удастся разобраться в материале, то необходимо сформулировать вопрос и задать преподавателю на консультации, на практическом занятии</p>
Практическое занятие	<p>Практическое занятие – вид аудиторных учебных занятий, целенаправленная форма организации учебного процесса, при реализации которой обучающиеся по заданию и под руководством преподавателя выполняют практические задания. Практические задания направлены на углубление научно-теоретических знаний и овладение определенными методами работы, в процессе которых вырабатываются умения и навыки выполнения тех или иных учебных действий в данной сфере науки. Практические занятия развивают научное мышление и речь, позволяют проверить знания обучающихся, выступают как средства оперативной обратной связи; цель практических занятий – углублять, расширять, детализировать знания, полученные на лекции, в обобщенной форме и содействовать выработке навыков профессиональной деятельности.</p> <p>На практических занятиях подробно рассматриваются основные вопросы дисциплины, разбираются основные типы задач. К каждому практическому занятию следует заранее самостоятельно выполнить домашнее задание и выучить лекционный материал к следующей теме. Систематическое выполнение домашних заданий обязательно и является важным фактором, способствующим успешному усвоению дисциплины</p>
Лабораторная работа	<p>Основной целью лабораторных работ является теоретическое обоснование, наглядное и/или экспериментальное подтверждение и/или проверка существенных теоретических положений (законов, закономерностей) анализ существующих методик и методов их реализации и т.д. Они занимают преимущественное место при изучении дисциплин обязательной части и части, формируемой участниками образовательных отношений Блока 1.</p> <p>Исходя из цели, содержанием лабораторных работ могут быть:</p> <ul style="list-style-type: none"> - экспериментальная проверка формул, методик расчета; - проведение натуральных измерений свойств, рабочих параметров, режимов работы при помощи лабораторного оборудования и/или стендов и макетов; - ознакомление, анализ и теоретические выкладки по устройству, принципу действия и способам обслуживания аппаратов, деталей машин, механизмов, процессов, протекающих в них при этом и т.д.; - наглядная графическая интерпретация чертежей, схем, объемных поверхностей и т.д., воспроизводимых с помощью специализированного программного обеспечения; - имитационное моделирование процессов, протекающих в сложных химических, физических, механических, электрических и пр. объектах; - наглядное представление о работе персонала конкретной организации или подразделения ОАО «РЖД» посредством моделирования штатных и внештатных ситуаций в виртуальных специализированных АРМ (автоматизированных рабочих мест); - установление и подтверждение закономерностей (путем сравнения проведенного эксперимента и рассчитанных значений) и т.д.; - ознакомление с методиками проведения экспериментов, наглядным устройством стенд-макетов и пр.; - установление свойств веществ, их качественных и количественных характеристик; - анализ различных характеристик процессов, в том числе производственных и иных процессов; - расчет параметров различных явлений и процессов, смоделировать которые не возможно в реальных условиях (например, чрезвычайные ситуации и пр.);

	<p>- наблюдение развития явлений, процессов и др. Допускается иное содержание лабораторных работ, если это будет способствовать реализации целей и задач дисциплины и формированию соответствующих компетенций. По характеру выполняемых лабораторных работ возможны:</p> <ul style="list-style-type: none"> - ознакомительные работы, используемые для закрепления изученного теоретического материала; - аналитические работы, используемые для получения новой информации на основе формализованных методов; - творческие работы, ориентированные на самостоятельный выбор подходов решения задач. <p>Прежде, чем приступить к лабораторным занятиям, обучающимся необходимо повторить теоретический материал по теме работы. Каждая лабораторная работа оснащена методическими указаниями, разработанными преподавателями, ведущими дисциплину</p>
Самостоятельная работа	<p>Обучение по дисциплине «Электротехника и электромеханика» предусматривает активную самостоятельную работу обучающегося. В разделе 4 рабочей программы, который называется «Структура и содержание дисциплины», все часы самостоятельной работы расписаны по темам и вопросам, а также указана необходимая учебная литература: обучающийся изучает учебный материал, разбирает примеры и решает разноуровневые задачи в рамках выполнения как общих домашних заданий, так и индивидуальных домашних заданий (ИДЗ) и других видов работ, предусмотренных рабочей программой дисциплины. При выполнении домашних заданий обучающемуся следует обратиться к задачам, решенным на предыдущих практических занятиях, решенным домашним работам, а также к примерам, приводимым лектором. Если этого будет недостаточно для выполнения всей работы можно дополнительно воспользоваться учебными пособиями, приведенными в разделе 6.1 «Учебная литература». Если, несмотря на изученный материал, задание выполнить не удастся, то в обязательном порядке необходимо посетить консультацию преподавателя, ведущего практические занятия, и/или консультацию лектора.</p> <p>Домашние задания, индивидуальные домашние задания и другие работы, предусмотренные рабочей программой дисциплины должны быть выполнены обучающимся в установленные преподавателем сроки в соответствии с требованиями к оформлению текстовой и графической документации, сформулированным в Положении «Требования к оформлению текстовой и графической документации. Нормоконтроль»</p>
Комплекс учебно-методических материалов по всем видам учебной деятельности, предусмотренным рабочей программой дисциплины (модуля), размещен в электронной информационно-образовательной среде ИрГУПС, доступной обучающемуся через его личный кабинет	

Приложение № 1 к рабочей программе

ФОНД ОЦЕНОЧНЫХ СРЕДСТВ

**для проведения текущего контроля успеваемости
и промежуточной аттестации**

1. Общие положения

Фонд оценочных средств (ФОС) является составной частью нормативно-методического обеспечения системы оценки качества освоения обучающимися образовательной программы.

Фонд оценочных средств предназначен для использования обучающимися, преподавателями, администрацией ИрГУПС, а также сторонними образовательными организациями для оценивания качества освоения образовательной программы и уровня сформированности компетенций у обучающихся.

Задачами ФОС являются:

- оценка достижений обучающихся в процессе изучения дисциплины;
- обеспечение соответствия результатов обучения задачам будущей профессиональной деятельности через совершенствование традиционных и внедрение инновационных методов обучения в образовательный процесс;
- самоподготовка и самоконтроль обучающихся в процессе обучения.

Фонд оценочных средств сформирован на основе ключевых принципов оценивания: валидность, надежность, объективность, эффективность.

Для оценки уровня сформированности компетенций используется трехуровневая система:

- минимальный уровень освоения, обязательный для всех обучающихся по завершению освоения образовательной программы; дает общее представление о виде деятельности, основных закономерностях функционирования объектов профессиональной деятельности, методов и алгоритмов решения практических задач;
- базовый уровень освоения, превышение минимальных характеристик сформированности компетенций; позволяет решать типовые задачи, принимать профессиональные и управленческие решения по известным алгоритмам, правилам и методикам;
- высокий уровень освоения, максимально возможная выраженность характеристик компетенций; предполагает готовность решать практические задачи повышенной сложности, нетиповые задачи, принимать профессиональные и управленческие решения в условиях неполной определенности, при недостаточном документальном, нормативном и методическом обеспечении.

2. Перечень компетенций, в формировании которых участвует дисциплина.

Программа контрольно-оценочных мероприятий. Показатели оценивания компетенций, критерии оценки

Дисциплина «Электротехника и электромеханика» участвует в формировании компетенций:

ОПК-1. Способен решать инженерные задачи в профессиональной деятельности с использованием методов естественных наук, математического анализа и моделирования

Программа контрольно-оценочных мероприятий очная форма обучения

№	Наименование контрольно-оценочного мероприятия	Объект контроля	Код индикатора достижения компетенции	Наименование оценочного средства (форма проведения*)
4 семестр				
1.0	Раздел 1. Линейные электрические цепи при постоянных токах и напряжениях			
1.1	Текущий контроль	Основные понятия и определения электрических цепей	ОПК-1.2	Тестирование (компьютерные технологии)
1.2	Текущий контроль	Законы и методы расчета электрических цепей	ОПК-1.2	Тестирование (компьютерные технологии)
1.3	Текущий контроль	Тема 1. Методы расчета неразветвленных и разветвленных цепей постоянного тока	ОПК-1.2	Диктант по формулам (письменно)

1.4	Текущий контроль	Лабораторная работа № 1 Экспериментальная проверка выполнения законов Кирхгофа	ОПК-1.2	Лабораторная работа (письменно/устно)
1.5	Текущий контроль	РГР Задача 1 «Расчёт разветвленной электрической цепи постоянного тока»	ОПК-1.2	Расчетно-графическая работа (РГР) (письменно)
2.0	Раздел 2. Однофазные и трехфазные электрические цепи переменного тока			
2.1	Текущий контроль	Параметры и элементы электрических цепей синусоидального тока	ОПК-1.2	Тестирование (компьютерные технологии)
2.2	Текущий контроль	Методы расчета однофазных электрических цепей	ОПК-1.2	Тестирование (компьютерные технологии)
2.3	Текущий контроль	Методы расчета трехфазных электрических цепей	ОПК-1.2	Тестирование (компьютерные технологии)
2.4	Текущий контроль	Тема 2. Расчет простых электрических цепей однофазного тока	ОПК-1.2	Диктант по формулам (письменно)
2.5	Текущий контроль	Тема 3. Комплексный метод расчета электрических цепей однофазного тока	ОПК-1.2	Разноуровневые задачи (задания/письменно)
2.6	Текущий контроль	Тема 4. Расчет трехфазных цепей	ОПК-1.2	Терминологический диктант (письменно)
2.7	Текущий контроль	Лабораторная работа № 2. Исследование цепей однофазного синусоидального тока при последовательном соединении элементов	ОПК-1.2	Лабораторная работа (письменно/устно)
2.8	Текущий контроль	Лабораторная работа № 3. Исследование цепей трехфазного тока	ОПК-1.2	Лабораторная работа (письменно/устно)
2.9	Текущий контроль	РГР. Задача 2 «Расчёт неразветвленной электрической цепи переменного тока»	ОПК-1.2	Расчетно-графическая работа (РГР) (письменно)
3.0	Раздел 3. Электромагнитные устройства и трансформаторы			
3.1	Текущий контроль	Трансформаторы	ОПК-1.2	Тестирование (компьютерные технологии)
3.2	Текущий контроль	Электрические машины	ОПК-1.2	Тестирование (компьютерные технологии)
3.3	Текущий контроль	Тема 5. Расчет параметров трансформаторов	ОПК-1.2	Терминологический диктант (письменно)
3.4	Текущий контроль	Тема 6. Расчет параметров и характеристик электрических машин	ОПК-1.2	Терминологический диктант (письменно)
3.5	Текущий контроль	Лабораторная работа № 4. Исследование параметров трансформаторов	ОПК-1.2	Лабораторная работа (письменно/устно)
3.6	Текущий контроль	Лабораторная работа № 5. Исследование режимов работы асинхронной машины	ОПК-1.2	Лабораторная работа (письменно/устно)
3.7	Текущий контроль	РГР Задача 3 «Расчёт механической характеристики асинхронного трехфазного двигателя»	ОПК-1.2	Расчетно-графическая работа (РГР) (письменно)
4.0	Раздел 4. Полупроводниковые электронные приборы и устройства			
4.1	Текущий контроль	Параметры и характеристики электронных приборов	ОПК-1.2	Тестирование (компьютерные технологии)
4.2	Текущий контроль	Параметры и характеристики электронных устройств	ОПК-1.2	Тестирование (компьютерные технологии)
4.3	Текущий контроль	Тема 7. Расчет характеристик электронных устройств	ОПК-1.2	Терминологический диктант (письменно)
4.4	Текущий контроль	Лабораторная работа № 6 Исследование однофазного выпрямителя	ОПК-1.2	Лабораторная работа (письменно/устно)
5.0	Раздел 5. Электрические измерения			
5.1	Текущий контроль	Электроизмерительные приборы	ОПК-1.2	Тестирование (компьютерные технологии)

5.2	Текущий контроль	Методы измерений	ОПК-1.2	Тестирование (компьютерные технологии)
5.3	Текущий контроль	Тема 8. Расчет метрологических характеристик электроизмерительных приборов	ОПК-1.2	Терминологический диктант (письменно)
5.4	Текущий контроль	Лабораторная работа № 7 Исследование методов электрических измерений	ОПК-1.2	Лабораторная работа (письменно/устно)
	Промежуточная аттестация	все разделы	ОПК-1.2	Экзамен (собеседование) Экзамен - тестирование (компьютерные технологии)

*Форма проведения контрольно-оценочного мероприятия: устно, письменно, компьютерные технологии.

Описание показателей и критериев оценивания компетенций. Описание шкал оценивания

Контроль качества освоения дисциплины включает в себя текущий контроль успеваемости и промежуточную аттестацию. Текущий контроль успеваемости и промежуточная аттестация обучающихся проводятся в целях установления соответствия достижений обучающихся поэтапным требованиям образовательной программы к результатам обучения и формирования компетенций.

Текущий контроль успеваемости – основной вид систематической проверки знаний, умений, навыков обучающихся. Задача текущего контроля – оперативное и регулярное управление учебной деятельностью обучающихся на основе обратной связи и корректировки. Результаты оценивания учитываются в виде средней оценки при проведении промежуточной аттестации.

Для оценивания результатов обучения используется четырехбалльная шкала: «отлично», «хорошо», «удовлетворительно», «неудовлетворительно» и двухбалльная шкала: «зачтено», «не зачтено».

Перечень оценочных средств, используемых для оценивания компетенций, а также краткая характеристика этих средств приведены в таблице.

Текущий контроль

№	Наименование оценочного средства	Краткая характеристика оценочного средства	Представление оценочного средства в ФОС
1	Расчетно-графическая работа (РГР) (письменно)	Средство для проверки умений применять полученные знания по заранее определенной методике для решения задач или заданий по разделу дисциплины. Может быть использовано для оценки знаний, умений, навыков и (или) опыта деятельности обучающихся	Типовое задание для выполнения расчетно-графической работы по разделам/темам дисциплины
2	Диктант по формулам	Средство проверки знания основных формул и правил. Может быть использовано для оценки знаний обучающихся	Перечень формул (вопросов) по разделам/темам дисциплины
3	Терминологический диктант	Средство проверки степени овладения категориальным аппаратом темы, раздела, дисциплины. Может быть использовано для оценки знаний обучающихся	Перечень понятий и определенных по разделам/темам дисциплины
4	Разноуровневые задачи (задания)	Различают задачи: – репродуктивного уровня, позволяющие оценивать и диагностировать знание фактического материала (базовые понятия, алгоритмы, факты) и умение правильно использовать специальные термины и понятия, узнавание объек-	Комплект разноуровневых задач и заданий или комплекты задач и заданий опре-

		<p>тов изучения в рамках определенного раздела дисциплины;</p> <p>может быть использовано для оценки знаний и умений обучающихся;</p> <p>– реконструктивного уровня, позволяющие оценивать и диагностировать умения синтезировать, анализировать, обобщать фактический и теоретический материал с формулированием конкретных выводов, установлением причинно-следственных связей;</p> <p>может быть использовано для оценки знаний, умений, навыков и (или) опыта деятельности обучающихся;</p> <p>– творческого уровня, позволяющие оценивать и диагностировать умения, интегрировать знания различных областей, аргументировать собственную точку зрения;</p> <p>может быть использовано для оценки знаний, умений, навыков и (или) опыта деятельности обучающихся</p>	деленного уровня
5	Тестирование (компьютерные технологии)	<p>Система стандартизированных заданий, позволяющая автоматизировать процедуру измерения уровня знаний и умений обучающегося.</p> <p>Может быть использовано для оценки знаний, умений, навыков и (или) опыта деятельности обучающихся</p>	Фонд тестовых заданий
6	Лабораторная работа	<p>Средство, позволяющее оценить умение обучающегося письменно/устно излагать суть поставленной задачи, самостоятельно применять стандартные методы решения поставленной задачи с использованием имеющейся лабораторной базы, проводить анализ полученного результата работы.</p> <p>Может быть использовано для оценки умений, навыков и (или) опыта деятельности обучающихся</p>	Образец задания для выполнения лабораторной работы и примерный перечень вопросов для ее защиты

Промежуточная аттестация

№	Наименование оценочного средства	Краткая характеристика оценочного средства	Представление оценочного средства в ФОС
1	Экзамен	<p>Средство, позволяющее оценить знания, умения, навыков и (или) опыта деятельности обучающегося по дисциплине.</p> <p>Может быть использовано для оценки знаний, умений, навыков и (или) опыта деятельности обучающихся</p>	Перечень теоретических вопросов и практических заданий (образец экзаменационного билета) к экзамену
2	Тест – промежуточная аттестация в форме экзамена	<p>Система автоматизированного контроля освоения компетенций (части компетенций) обучающимся по дисциплине (модулю) с использованием информационно-коммуникационных технологий.</p> <p>Может быть использовано для оценки знаний, умений, навыков и (или) опыта деятельности обучающихся</p>	Фонд тестовых заданий

Критерии и шкалы оценивания компетенций в результате изучения дисциплины при проведении промежуточной аттестации в форме экзамена. Шкала оценивания уровня освоения компетенций

Шкала оценивания	Критерии оценивания	Уровень освоения компетенции
«отлично»	Обучающийся правильно ответил на теоретические вопросы. Показал отличные знания в рамках учебного материала. Правильно выполнил практические задания. Показал отличные умения и владения навыками применения полученных знаний и умений при решении задач в рамках учебного материала. Ответил на все дополнительные вопросы	Высокий

«хорошо»	Обучающийся с небольшими неточностями ответил на теоретические вопросы. Показал хорошие знания в рамках учебного материала. С небольшими неточностями выполнил практические задания. Показал хорошие умения и владения навыками применения полученных знаний и умений при решении задач в рамках учебного материала. Ответил на большинство дополнительных вопросов	Базовый
«удовлетворительно»	Обучающийся с существенными неточностями ответил на теоретические вопросы. Показал удовлетворительные знания в рамках учебного материала. С существенными неточностями выполнил практические задания. Показал удовлетворительные умения и владения навыками применения полученных знаний и умений при решении задач в рамках учебного материала. Допустил много неточностей при ответе на дополнительные вопросы	Минимальный
«неудовлетворительно»	Обучающийся при ответе на теоретические вопросы и при выполнении практических заданий продемонстрировал недостаточный уровень знаний и умений при решении задач в рамках учебного материала. При ответах на дополнительные вопросы было допущено множество неправильных ответов	Компетенция не сформирована

Тест – промежуточная аттестация в форме экзамена

Критерии оценивания	Шкала оценивания
Обучающийся верно ответил на 90 – 100 % тестовых заданий при прохождении тестирования	«отлично»
Обучающийся верно ответил на 80 – 89 % тестовых заданий при прохождении тестирования	«хорошо»
Обучающийся верно ответил на 70 – 79 % тестовых заданий при прохождении тестирования	«удовлетворительно»
Обучающийся верно ответил на 69 % и менее тестовых заданий при прохождении тестирования	«неудовлетворительно»

Критерии и шкалы оценивания результатов обучения при проведении текущего контроля успеваемости

Расчетно-графическая работа (РГР)

Шкалы оценивания		Критерии оценивания
«отлично»	«зачтено»	Обучающийся полностью и правильно выполнил задание РГР. Показал отличные знания, умения и владения навыками применения их при решении задач в рамках усвоенного учебного материала. РГР оформлена аккуратно и в соответствии с предъявляемыми требованиями
«хорошо»		Обучающийся выполнил задание РГР с небольшими неточностями. Показал хорошие знания, умения и владения навыками применения их при решении задач в рамках усвоенного учебного материала. Есть недостатки в оформлении РГР
«удовлетворительно»		Обучающийся выполнил задание РГР с существенными неточностями. Показал удовлетворительные знания, умения и владения навыками применения их при решении задач в рамках усвоенного учебного материала. Качество оформления РГР имеет недостаточный уровень
«неудовлетворительно»	«не зачтено»	При выполнении РГР обучающийся продемонстрировал недостаточный уровень знаний, умений и владения ими при решении задач в рамках усвоенного учебного материала

Диктант по формулам

Одиннадцать формул, за каждый правильный ответ один балл. Перевод в четырехбалльную систему происходит следующим образом:

Число набранных баллов	Шкала оценивания
11 баллов	«отлично»
10 баллов	«хорошо»
9 баллов	«удовлетворительно»
меньше девяти баллов	«неудовлетворительно»

Терминологический диктант

Пять терминов, за каждый правильный ответ один балл. Перевод в четырехбалльную систему происходит следующим образом:

Число набранных баллов	Шкала оценивания
5 баллов	«отлично»
4 балла	«хорошо»
3 балла	«удовлетворительно»
меньше трех баллов	«неудовлетворительно»

Разноуровневые задачи (задания)

Шкалы оценивания		Критерии оценивания
«отлично»	«зачтено»	Демонстрирует очень высокий/высокий уровень знаний, умений, навыков в соответствии с критериями оценивания. Все требования, предъявляемые к заданию, выполнены
«хорошо»		Демонстрирует достаточно высокий/выше среднего уровень знаний, умений, навыков в соответствии с критериями оценивания. Все требования, предъявляемые к заданию, выполнены
«удовлетворительно»		Демонстрирует средний уровень знаний, умений, навыков в соответствии с критериями оценивания. Большинство требований, предъявляемых к заданию, выполнены. Демонстрирует низкий/ниже среднего уровень знаний, умений, навыков в соответствии с критериями оценивания. Многие требования, предъявляемые к заданию, не выполнены
«неудовлетворительно»	«не зачтено»	Демонстрирует очень низкий уровень знаний, умений, навыков в соответствии с критериями оценивания. Не ответа.

Тестирование

Шкалы оценивания		Критерии оценивания
«отлично»	«зачтено»	Обучающийся верно ответил на 90 – 100 % тестовых заданий при прохождении тестирования
«хорошо»		Обучающийся верно ответил на 80 – 89 % тестовых заданий при прохождении тестирования
«удовлетворительно»		Обучающийся верно ответил на 70 – 79 % тестовых заданий при прохождении тестирования
«неудовлетворительно»	«не зачтено»	Обучающийся верно ответил на 69 % и менее тестовых заданий при прохождении тестирования

Лабораторная работа

Шкалы оценивания		Критерии оценивания
«отлично»	«зачтено»	Лабораторная работа выполнена в обозначенный преподавателем срок, письменный отчет без замечаний. Лабораторная работа выполнена обучающимся в полном объеме с соблюдением необходимой последовательности. Обучающийся работал полностью самостоятельно; показал необходимые для проведения работы теоретические знания, практические умения и навыки. Работа (отчет) оформлена аккуратно, в наиболее оптимальной для фиксации результатов форме
«хорошо»		Лабораторная работа выполнена в обозначенный преподавателем срок, письменный отчет с небольшими недочетами. Лабораторная работа выполнена обучающимся в полном объеме и самостоятельно. Допущены отклонения от необходимой последовательности выполнения, не влияющие на правильность конечного

		результата. Работа показывает знание обучающимся основного теоретического материала и овладение умениями, необходимыми для самостоятельного выполнения работы. Допущены неточности и небрежность в оформлении результатов работы (отчета)
«удовлетворительно»		Лабораторная работа выполнена с задержкой, письменный отчет с недочетами. Лабораторная работа выполняется и оформляется обучающимся при посторонней помощи. На выполнение работы затрачивается много времени. Обучающийся показывает знания теоретического материала, но испытывает затруднение при самостоятельной работе с источниками знаний или приборами
«неудовлетворительно»	«не зачтено»	Лабораторная работа не выполнена, письменный отчет не представлен. Результаты, полученные обучающимся, не позволяют сделать правильных выводов и полностью расходятся с поставленной целью. Показывается плохое знание теоретического материала и отсутствие необходимых умений. Лабораторная работа не выполнена, у учащегося отсутствуют необходимые для проведения работы теоретические знания, практические умения и навыки

3. Типовые контрольные задания или иные материалы, необходимые для оценки знаний, умений, навыков и (или) опыта деятельности

3.1 Типовые контрольные задания для выполнения расчетно-графических работ

Контрольные варианты заданий выложены в электронной информационно-образовательной среде ИрГУПС, доступной обучающемуся через его личный кабинет.

Ниже приведен образец типовых вариантов заданий для выполнения расчетно-графических работ.

Образец типового варианта расчетно-графической работы

РГР Задача 1 «Расчёт разветвленной электрической цепи постоянного тока»

Для разветвленной цепи (рис.1.1) задано $E_1 = 50\text{В}$, $E_2 = 150\text{В}$, $E_3 = 100\text{В}$, $R_1 = 60\text{ Ом}$, $R_2 = 80\text{ Ом}$, $R_3 = 160\text{ Ом}$, $R_4 = 120\text{ Ом}$, $R_5 = 40\text{ Ом}$, $R_6 = 70\text{ Ом}$.

Выполнить следующее:

1. Составить уравнения для определения токов в ветвях путем непосредственного применения законов Кирхгофа. Решать систему уравнений не следует.
2. Определить токи в ветвях методом контурных токов.
3. Составить баланс мощностей.
4. Определить показание прибора.

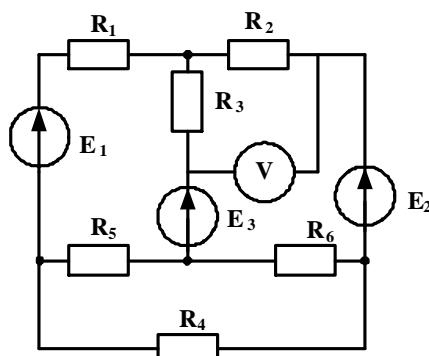


Рис. 1.1

Образец типового варианта расчетно-графической работы

РГР. Задача 2 «Расчёт неразветвленной электрической цепи переменного тока»

Для электрических цепей синусоидального однофазного тока (рис.1.2), задано амплитудное значение ЭДС источника электрической энергии $E_m = 282$ В, начальная фаза источника $\psi_e = 30^\circ$; сопротивления резистивных элементов $r_1 = 18$ Ом, $r_2 = 22$ Ом; индуктивность и емкость реактивных элементов $L_1 = 38.2$ мГн, $C_1 = 79.6$ мкФ. Частота питающей сети 50 Гц.

Определить действующее значение тока в цепи; показания приборов; составить баланс мощностей; построить векторную диаграмму напряжений. Задачу решить комплексным методом.

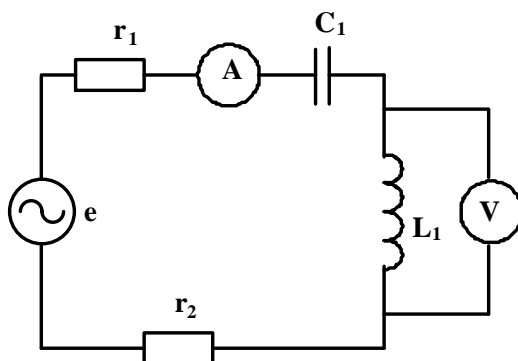


Рис. 1.2

Образец типового варианта расчетно-графической работы

РГР Задача 3 «Расчёт механической характеристики асинхронного трехфазного двигателя»

Для трехфазного асинхронного двигателя известно $P_n = 5.5$, кВт, $n_n = 2880$ об/мин, $\lambda = 2.5$. Рассчитать и построить механическую характеристику при скольжениях: s_H ; s_{KP} ; 0.1; 0.2; 0.4; 0.6; 0.8; 1.0

3.2 Типовые контрольные задания на диктант по формулам

Контрольные варианты заданий выложены в электронной информационно-образовательной среде ИрГУПС, доступной обучающемуся через его личный кабинет.

Ниже приведен образец типовых вариантов заданий для выполнения диктанта по формулам.

Образец типового варианта диктанта по формулам

«Тема 1. Методы расчета неразветвленных и разветвленных цепей постоянного тока»

1. Запишите математическое выражение закона Ома для участка цепи, не содержащего ЭДС.

Ответ: $I = \frac{U}{R}$

2. Запишите математическое выражение закона Ома для участка цепи, содержащего ЭДС.

Ответ: $I = \frac{U \pm E}{R}$

3. Запишите математическое выражение первого закона Кирхгофа.

Ответ: $\sum I_i = 0$

4. Запишите математическое выражение второго закона Кирхгофа.

Ответ: $\sum I_i R_i = \sum E_i$

5. Запишите формулу для определения числа уравнений, составляемых по второму закону Кирхгофа

Ответ: $m - (n - 1)$

6. Запишите формулу для определения числа уравнений, составляемых по первому закону Кирхгофа.

Ответ: $n - 1$

7. По какой формуле определяется эквивалентное сопротивление при параллельном соединении двух резисторов?

Ответ: $\frac{1}{R_1} + \frac{1}{R_2}$

8. По какой формуле определяется эквивалентное сопротивление при последовательном соединении двух резисторов?

Ответ: $R_1 + R_2$

9. Запишите формулу для определения мощности источника электрической энергии.

Ответ: $P_{\text{ист}} = EI$

10. Запишите формулу для определения мощности приемника электрической энергии.

Ответ: $P_{\text{пр}} = I^2 R$

11. По какой формуле определяется количество контурных токов в электрической цепи по методу контурных токов?

Ответ: $m - (n - 1)$

Образец типового варианта диктанта по формулам
«Тема 2. Расчет простых электрических цепей однофазного тока»

1. Запишите формулу для определения сопротивления емкостного элемента.

Ответ: $X_c = 1/\omega C$

2. Укажите соотношение между амплитудным и действующим значениями синусоидального тока.

Ответ: $I = \frac{I_m}{\sqrt{2}}$

3. Запишите формулу для определения периода синусоидального тока.

Ответ: $T = \frac{1}{f}$

4. Активная мощность определяется по формуле

Ответ: $P = I^2 r$

5. Угловая частота синусоидального тока определяется по формуле

Ответ: $\omega = 2\pi/T$

6. Запишите формулу для определения угла сдвига между током и напряжением.

Ответ: $\varphi = \varphi_u - \varphi_i$

7. Запишите формулу для определения сопротивления индуктивного элемента.

Ответ: $X_L = \omega L$

8. По какой формуле определяется полная мощность цепи?

Ответ: $S = UI$

9. Запишите формулу для определения реактивной мощности индуктивного элемента.

Ответ: $Q_L = I^2 X_L$

10. По какой формуле определяется реактивная мощность цепи, содержащей индуктивный и емкостной элементы?

Ответ: $Q = Q_L - Q_C$

11. По какой формуле определяется реактивное сопротивление цепи при последовательном соединении индуктивного и емкостного элементов?

Ответ: $X = X_L - X_C$

3.3 Типовые контрольные задания для проведения терминологического диктанта

Контрольные варианты заданий выложены в электронной информационно-образовательной среде ИрГУПС, доступной обучающемуся через его личный кабинет.

Ниже приведен образец типовых вариантов проведения терминологических диктантов по соответствующим темам.

Образец типового варианта терминологического диктанта «Тема 4. Расчет трехфазных цепей»

1. Как называется провод, соединяющий нулевые точки генератора и приемника?

Нейтральный.

2. Перечислите схемы соединения обмоток трехфазного генератора.

Звезда, треугольник.

3. Продолжите фразу « В трехфазных цепях соединение, при котором одноименные зажимы объединяются в общую точку, называется.....».

Звездой.

4. Продолжите фразу «В трехфазных цепях линейный ток – это, протекающий по проводам.....».

Линейным.

5. Как называется напряжение между началами двух фаз трехфазного генератора?

Линейное.

Образец типового варианта терминологического диктанта «Тема 5. Расчет параметров трансформаторов»

1. Перечислите основные элементы конструкции однофазного трансформатора.

Магнитопровод и обмотки.

2. Как называется обмотка трансформатора, которая подключается к источнику питания.

Первичная.

3. Продолжите фразу «В основу принципа работы трансформатора положен закон

Электромагнитной индукции.

4. Какие трансформаторы используются для питания электроэнергией бытовых потребителей?

Силовые

5. Как называется основная характеристика трансформатора?

Внешняя

Образец типового варианта терминологического диктанта
«Тема 7. Расчет характеристик электронных устройств»

1. Как называется напряжение, при котором диод начинает пропускать ток?

Пороговое

2. Сколько диодов содержит мостовая схема однофазного выпрямителя?

Четыре

3. Как подключается к нагрузке индуктивный фильтр?

Последовательно

4. Сколько $n-p$ переходов в биполярном транзисторе?

Два

5. Продолжите фразу «Режим работы биполярного транзистора, при котором $n-p$ переходы включены в прямом направлении, называется _____»

Насыщения

Образец типового варианта терминологического диктанта
«Тема 8. Расчет метрологических характеристик электроизмерительных приборов»

1. Укажите единицы измерения приведенной погрешности

Проценты

2. Какими приборами осуществляется: измерение сопротивления косвенным методом?

Амперметром и вольтметром.

3. Перечислите метрологические характеристики средств измерений.

Чувствительность, входное сопротивление, погрешность.

4. Каким прибором осуществляется измерение мощности прямым методом?

Ваттметром

5. Как включается в электрическую цепь вольтметр?

Параллельно

3.4 Типовые контрольные задания для решения разноуровневых задач (заданий)

Контрольные варианты заданий выложены в электронной информационно-образовательной среде ИрГУПС, доступной обучающемуся через его личный кабинет.

Ниже приведен образец типовых вариантов заданий для решения разноуровневых задач.

Образец заданий для решения разноуровневых задач
«Тема 3. Комплексный метод расчета электрических цепей однофазного тока»

Задания репродуктивного уровня

Задание 1.

Мгновенное значение тока в нагрузке задано выражением $i = 2,82 \sin(\omega t + 30^\circ)$.
Записать комплексное выражение тока.

Ответ: $\dot{I} = 2 e^{j30^\circ} \text{ A}$

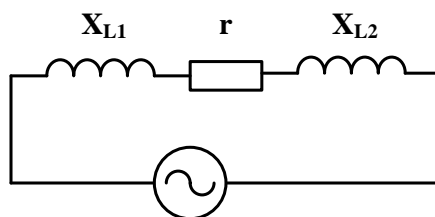
Задание 2

Электрическая цепь однофазного синусоидального тока состоит из одного резистивного элемента с сопротивлением $R = 220 \text{ Ом}$. Напряжение на ее зажимах $u = 110 \sin(\omega t - 30^\circ)$. Записать мгновенное значение тока в цепи

Задания реконструктивного уровня

Задание 3.

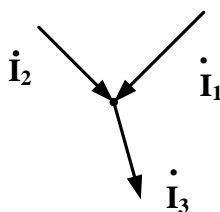
В электрической цепи сопротивления элементов $r = 40 \text{ Ом}$, $X_{L1} = 8 \text{ Ом}$, $X_{L2} = 32 \text{ Ом}$.
Определить комплексное сопротивление цепи (представить алгебраическую и показательную формы записи).



Ответ: $\underline{Z} = 40 + j40 = 56,4 e^{j45^\circ} \text{ Ом}$

Задание 4.

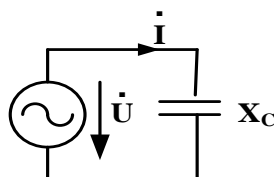
Определить ток \dot{I}_3 , если $\dot{I}_1 = 2 e^{j0^\circ} \text{ A}$, $\dot{I}_2 = 3 e^{j90^\circ} \text{ A}$.



Ответ: $\dot{I} = 3,6 e^{j56,3^\circ} \text{ A}$

Задание 5.

В электрической цепи синусоидального тока $X_C = 40 \text{ Ом}$, комплексное значение напряжения источника $\dot{U} = 80 e^{j60^\circ} \text{ В}$. Определить комплексное значение тока, реактивную мощность.



Ответ: $\dot{I} = 2 e^{j150^\circ} \text{ A}$, $Q = -160 \text{ ВАр}$

3.5 Типовые контрольные задания для проведения тестирования

Фонд тестовых заданий по дисциплине содержит тестовые задания, распределенные по разделам и темам, с указанием их количества и типа.

Структура фонда тестовых заданий по дисциплине

Индикатор достижения компетенции	Тема в соответствии с РПД/РПП	Характеристика ТЗ	Количество тестовых заданий, типы ТЗ
ОПК-1.2	Основные понятия и определения электрических цепей	Знание	2-ОТЗ 2-ЗТЗ
ОПК-1.2	Законы и методы расчета электрических цепей	Знание	2-ОТЗ 2-ЗТЗ
		Умение	2-ОТЗ 2-ЗТЗ
		Навык и (или) опыт деятельности/действие	1-ОТЗ 1-ЗТЗ
ОПК-1.2	Параметры и элементы электрических цепей синусоидального тока	Знание	2-ОТЗ 2-ЗТЗ
ОПК-1.2	Методы расчета однофазных электрических цепей	Знание	2-ОТЗ 2-ЗТЗ
		Умение	2-ОТЗ 2-ЗТЗ
		Навык и (или) опыт деятельности/действие	2-ОТЗ 2-ЗТЗ
ОПК-1.2	Методы расчета трехфазных электрических цепей	Знание	2-ОТЗ 2-ЗТЗ
		Умение	2-ОТЗ 2-ЗТЗ
		Навык и (или) опыт деятельности/действие	1-ОТЗ 1-ЗТЗ
ОПК-1.2	Трансформаторы	Знание	2-ОТЗ 2-ЗТЗ
		Умение	2-ОТЗ 2-ЗТЗ
		Навык и (или) опыт деятельности/действие	1-ОТЗ 1-ЗТЗ
ОПК-1.2	Электрические машины	Знание	2-ОТЗ 2-ЗТЗ
		Умение	2-ОТЗ 2-ЗТЗ
		Навык и (или) опыт деятельности/действие	1-ОТЗ 2-ЗТЗ
ОПК-1.2	Параметры и характеристики электронных приборов	Знание	2-ОТЗ 2-ЗТЗ
		Умение	1-ОТЗ 1-ЗТЗ
ОПК-1.2	Параметры и характеристики электронных устройств	Знание	2-ОТЗ 2-ЗТЗ
		Умение	1-ОТЗ 1-ЗТЗ
ОПК-1.2	Электроизмерительные приборы	Знание	1-ОТЗ 1-ЗТЗ
ОПК-1.2	Методы измерений	Умение	1-ОТЗ 1-ЗТЗ
		Навык и (или) опыт деятельности/действие	2-ОТЗ 2-ЗТЗ
		Итого	40-ОТЗ 41-ЗТЗ

Полный комплект ФТЗ хранится в электронной информационно-образовательной среде ИрГУПС и обучающийся имеет возможность ознакомиться с демонстрационным вариантом ФТЗ.

Ниже приведен образец типового варианта итогового теста, предусмотренного рабочей программой дисциплины.

Образец типового варианта итогового теста,
предусмотренного рабочей программой дисциплины

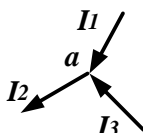
1. Место соединения трех и более ветвей электрической цепи – это

- а) узел;
- б) ветвь;
- в) контур.

2. Математическое выражение $\sum I_i R_i = \sum E_i$ соответствует

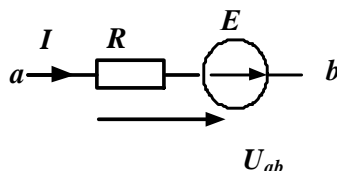
- а) **второму закону Кирхгофа;**
- б) первому закону Кирхгофа;
- в) закону Ома.

3. Если $I_2 = 6 \text{ A}$, $I_3 = 4 \text{ A}$, то ток I_1 равен $I_1 = \underline{\hspace{2cm}}$ А.



Ответ: 2

4. На участке электрической цепи $U_{ab} = 60 \text{ В}$, $E = 30 \text{ В}$ сопротивление резистора $R = 90 \text{ Ом}$. Ток равен $I = \underline{\hspace{2cm}}$ А.

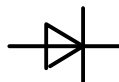


Ответ: 1

5. Соотношение между амплитудным и действующим значениями синусоидального тока определяется выражением

- а) $I = \frac{I_m}{\sqrt{2}}$
- б) $I = \frac{I_m}{2}$
- в) $I = I_m$

6. На рисунке приведено графическое изображение



- а) **выпрямительного диода;**
- б) туннельного диода;
- в) стабилитрона

7. Если индуктивность $L = 127,3 \text{ мГн}$, частота питающей сети $f = 50 \text{ Гц}$, то $X_L = \underline{\hspace{2cm}}$ Ом.

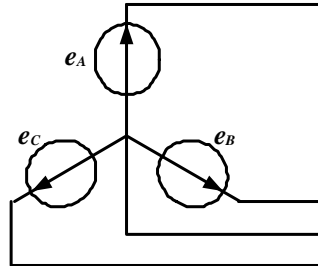


Ответ: 40

8. Если сопротивление $X_C = 20$ Ом, действующее значение тока $I_C = 2$ А, то реактивная мощность равна $Q_C = \underline{\hspace{2cm}}$ ВАр Впишите ответ.

Ответ: 80

9. Схема соединения обмоток трехфазного генератора соответствует



- а) звезде с нейтральным проводом;
- б) треугольнику;
- в) звезде без нейтрального провода.

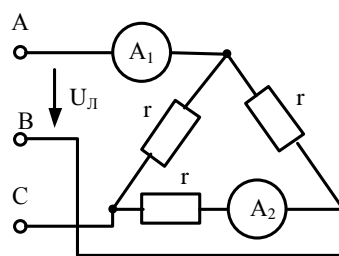
10. Для трехфазного генератора действующее значение фазного напряжения равно $U_\phi = 127$ В. Действующее значение линейного напряжения равно $U_L = \underline{\hspace{2cm}}$ В.

Ответ: 220

11. В ферро магнитных веществах магнитная индукция \vec{B} и напряженность магнитного поля \vec{H} связаны соотношением

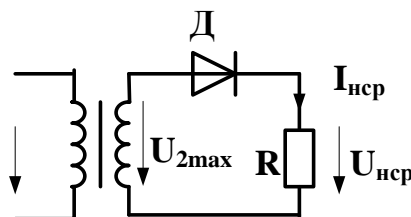
- а) $\vec{B} = \mu_a \cdot \vec{H}$;
- б) $\vec{B} = \mu_0 \cdot \vec{H}$;
- в) $\vec{B} = \vec{H} / \mu_a$.

12. В трехфазной цепи $U_L = 220$ В, $r = 220$ Ом. Показания амперметров соответственно равны $A_1 = \underline{\hspace{2cm}}$ А, $A_2 = \underline{\hspace{2cm}}$ А.



Ответ: 1,73; 1.

13. На рисунке изображена схема

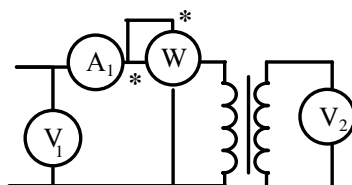


- а) однофазного однополупериодного выпрямителя;
- б) однофазного мостового выпрямителя;
- в) однофазного выпрямителя с выводом средней точки.

14. Испытание трансформатора при разомкнутой вторичной обмотке и номинальном напряжении на первичной называется опытом _____.

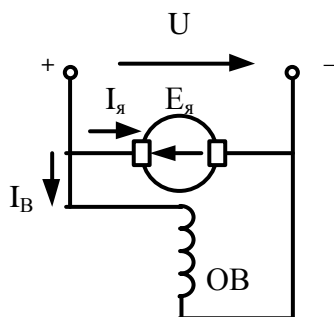
Ответ: холостого хода.

15. В опыте холостого хода трансформатора измерено $V_1 = 220$ В, $I_1 = 0,4$ А, $P_1 = 16$ Вт. Полное сопротивление ветви намагничивания равно $Z =$ _____ Ом. Впишите ответ.



Ответ: 550

16. На рисунке приведена схема двигателя постоянного тока с _____ возбуждением.



Ответ: параллельным

17. Отношение предела измерения прибора к числу делений шкалы это

- а) цена деления;
- б) угол отклонения стрелки прибора;
- в) класс точности.

18. Измерение напряжения вольтметрами называется

- а) прямым;
- б) косвенным;
- в) совокупным.

3.6 Типовые задания для выполнения лабораторной работы и примерный перечень вопросов для ее защиты

Контрольные варианты заданий выложены в электронной информационно-образовательной среде ИрГУПС, доступной обучающемуся через его личный кабинет.

Ниже приведен образец типовых вариантов заданий для выполнения лабораторных работ и примерный перечень вопросов для их защиты.

Образец заданий для выполнения лабораторных работ и примерный перечень вопросов для их защиты

«Лабораторная работа № 1 Экспериментальная проверка выполнения законов Кирхгофа»

Цель: Изучение методики расчета разветвленных цепей постоянного тока методами непосредственного применения законов Кирхгофа

Задание 1. Изучить теоретический материал.

Задание 2. Исследовать разветвленную электрическую цепь с несколькими источниками электрической энергии.

Задание 3. Выполнить необходимые расчеты согласно методических указаний.

Задание 4. Сделать вывод о проделанной работе.

Контрольные вопросы

1. Какие электрические цепи называются разветвленными?
2. Запишите математическое выражение второго закона Кирхгофа.
3. Запишите математическое выражение первого закона Кирхгофа
4. Как производится расчет цепей непосредственным применением законов Кирхгофа?
5. Приведите уравнение баланса мощности.

Образец заданий для выполнения лабораторных работ и примерный перечень вопросов для их защиты

«Лабораторная работа № 2. Исследование цепей однофазного синусоидального тока при последовательном соединении элементов»

Цель: Изучение основных режимов работы электрической цепи при последовательном соединении активно-реактивных элементов.

Задание 1. Изучить теоретический материал.

Задание 2. Исследовать режимы работы электрической цепи с последовательным соединением резистивного, индуктивного и емкостного элементов при различных значениях емкости конденсатора.

Задание 3. Выполнить необходимые расчеты согласно методических указаний.

Задание 4. Построить векторные диаграммы напряжений для каждого режима.

Задание 5. Сделать вывод о проделанной работе.

Контрольные вопросы

1. Дать определение режима резонанса в цепях переменного тока.
2. В каких цепях может возникнуть режима резонанса напряжений?
3. Запишите условие резонанса напряжений.
4. Перечислите признаки резонанса напряжений.
5. В чем опасность резонанса напряжений?

Образец заданий для выполнения лабораторных работ и примерный перечень вопросов для их защиты

«Лабораторная работа № 4. Исследование параметров трансформаторов»

Цель: Изучение методики определения параметров схемы замещения трансформатора по результатам опытов холостого хода и короткого замыкания.

Задание 1. Изучить теоретический материал.

Задание 2. Прodelать опыт холостого хода трансформатора.

Задание 3. Прodelать опыт короткого замыкания трансформатора

Задание 4. Выполнить необходимые расчеты согласно методических указаний.

Задание 5. Сделать вывод о проделанной работе.

Контрольные вопросы

1. Указать назначение основных элементов трансформатора.
2. Записать формулу для определения коэффициента трансформации.
3. Что называется опытом холостого хода?
4. Что называется опытом короткого замыкания?
5. Почему при опыте короткого замыкания нельзя к первичной обмотке подводить номинальное напряжение трансформатора?

3.7 Перечень теоретических вопросов к экзамену (для оценки знаний)

Раздел 1. Линейные электрические цепи при постоянных токах и напряжениях

- 1.1. Электрическая цепь и ее основные элементы. Классификация электрических цепей.
- 1.2. Основные законы электрических цепей (закон Ома, первый и второй законы Кирхгофа).
- 1.3. Основные схемы соединения приемников электрической энергии. Эквивалентное преобразование соединений «звезда» и «треугольник».
- 1.4. Мощность в электрических цепях постоянного тока
- 1.5. Расчёт электрических цепей с одним источником энергии по закону Ома.
- 1.6. Расчёт разветвлённых электрических цепей методом непосредственного применения законов Кирхгофа и методом контурных токов.

Раздел 2. Однофазные и трехфазные электрические цепи переменного тока

- 2.1. Принцип получения переменной ЭДС, тока, напряжения. Основные параметры синусоидальных величин (амплитуда, период, частота, угловая частота, фаза, начальная фаза).
- 2.2. Действующее, среднее значения переменного тока, напряжения, ЭДС.
- 2.3. Представление синусоидальных функций вращающимися векторами. Векторные диаграммы.
- 2.4. Элементы цепей переменного тока (резистивный, индуктивный, емкостной).
- 2.5. Анализ цепей синусоидального тока при последовательном соединении резистивного элемента, индуктивной катушки и конденсатора.
- 2.6. Анализ цепей синусоидального тока при параллельном соединении резистивного элемента, индуктивной катушки и конденсатора.
- 2.7. Резонанс напряжений и резонанс токов, условия их возникновения, построение векторных диаграмм при резонансах.
- 2.8. Области применения трёхфазных систем. Способы соединения фаз трёхфазного источника питания.
- 2.9. Соотношения между линейными и фазными напряжениями.
- 2.10. Анализ трехфазной цепи с приемниками, соединенными «звездой» (с нейтральным проводом и без него).
- 2.11. Анализ трехфазной цепи с приемниками, соединенными «треугольником».
- 2.12. Мощность трёхфазных цепей при симметричной и несимметричной нагрузках.

Раздел 3. Электромагнитные устройства и трансформаторы

- 4.1. Трансформаторы, назначения и области применения трансформаторов.
- 4.2. Устройство и принцип действия трансформатора.
- 4.3. Основные соотношения трансформаторов.
- 4.4. Схема замещения трансформатора. Определение параметров схемы замещения трансформатора (опыты холостого хода и короткого замыкания).
- 4.6. Внешняя характеристика трансформатора.
- 4.7. Трёхфазные трансформаторы.
- 4.8. Электрические машины. Общие сведения. Классификация электрических машин.
- 4.9. Назначение и конструктивное исполнение основных частей машины постоянного тока.
- 4.10. Принцип действия машины постоянного тока в режиме генератора и двигателя.
- 4.11. Независимое, параллельное, последовательное и смешанное возбуждение машин постоянного тока.
- 4.12. Основные характеристики машины постоянного тока.
- 4.13. Асинхронные машины. Устройство и принцип действия в режиме двигателя.
- 4.14. Скольжение и механическая характеристика асинхронного двигателя.

Раздел 4. Полупроводниковые электронные приборы и устройства

- 4.1. Электронные устройства, классификация.
- 4.2. Полупроводниковые резисторы классификация, область применения.
- 4.3. Полупроводниковые диоды, классификация, область применения, параметры.

- 4.4 Полупроводниковые транзисторы, классификация, область применения, параметры.
- 4.5 Выпрямители. Схемы однофазных однополупериодных и двухполупериодных выпрямителей. Диаграммы мгновенных значений выпрямленного напряжения.
- 4.6 Сглаживающие фильтры.
- 4.7 Усилители. Схема и принцип работы усилительного каскада на транзисторе с общим эмиттером.

Раздел 5. Электрические измерения

- 5.1. Основные понятия и определения, классификация средств измерения.
- 5.2. Основные характеристики электроизмерительных приборов.
- 5.3. Погрешности измерений, оценка точности прямых измерений.
- 5.4. Измерения тока и напряжения, способы включения в сеть амперметров и вольтметров, способы расширения их пределов измерений.
- 5.5. Определение мощности системы, понятие об измерении энергии. Схемы включения ваттметров для измерения активной мощности в однофазных и трехфазных цепях.

3.8 Перечень типовых простых практических заданий к экзамену (для оценки умений)

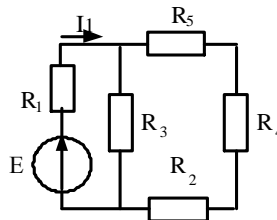
1. Линейная электрическая цепь постоянного тока содержит четыре узла и шесть ветвей. Определить число независимых уравнений, составляемых по первому закону Кирхгофа.
2. Линейная электрическая цепь постоянного тока содержит два последовательно соединенных резистора с сопротивлениями $R_1 = 25 \text{ Ом}$ и $R_2 = 15 \text{ Ом}$. Определить эквивалентное сопротивление цепи.
3. Определить ток, протекающий через резистор с сопротивлением $R = 15 \text{ Ом}$, если напряжение резистора $U_R = 45 \text{ В}$.
4. Определить напряжение резистора с сопротивлением $R = 40 \text{ Ом}$, если ток резистора $I_R = 0,8 \text{ А}$.
5. Мгновенное значение тока задано выражением $i = 0,06 \sin(3768t - 45^\circ)$. Записать комплексное значение тока.
6. Действующее значение синусоидального напряжения равно 120 В , начальная фаза - 45° . Записать выражение мгновенного значения этого напряжения.
7. Однофазная электрическая цепь синусоидального тока состоит из одного емкостного элемента с сопротивлением $X_C = 40 \text{ Ом}$. Ток, протекающий в цепи $i = 1,2 \sin(628t + 30)$. Записать закон изменения напряжения.
8. Определить сопротивление индуктивного элемента, включенного в цепь синусоидального тока, если индуктивность $L = 40 \text{ мГн}$, частота питающей сети 50 Гц .
9. Действующее значение фазного напряжений трехфазной генератора при соединении обмоток звездой равно 220 В . Определить действующее значение линейного напряжения.
10. Действующее значение линейного напряжений трехфазной генератора при соединении обмоток звездой равно 380 В . Определить действующее значение фазного напряжения.
11. Действующее значение линейного напряжений трехфазного генератора при соединении обмоток треугольником равно 127 В . Записать фазные напряжения генератора в комплексном виде.
12. Определить активное сопротивление цепи намагничивания в схеме замещения трансформатора, если ток холостого хода $I_{10} = 0,4 \text{ А}$, активная мощность холостого хода $P_{10} = 16 \text{ Вт}$.
13. Однофазный трансформатор имеет число витков первичной и вторичной обмоток $W_1 = 400$ и $W_2 = 1000$. Определить коэффициент трансформации.
14. Определить величину ЭДС, наводимая в первичной обмотке трансформатора, если амплитуда магнитного потока в сердечнике трансформатора $\Phi_M = 0,01 \text{ Вб}$, число витков первичной обмотки 1000 , частота питающей сети 50 Гц .

- 15 Номинальная частота вращения асинхронного двигателя составляет $n_H = 1430$ об/мин. Определить частоту вращения магнитного поля статора.
16. Определить максимальный момент асинхронного двигателя, если номинальный момент равен 40 Н м, а перегрузочная способность двигателя равна 2 .
17. Определить скорость вращения ротора асинхронного двигателя, если скорость вращения магнитного поля статора равна 1000 об/мин., скольжение $3,5\%$.
18. В однополупериодном выпрямителе действующее значение напряжения на вторичной обмотке трансформатора $U_2 = 150$ В. Частота сети $f = 50$ Гц. Сопротивление диода в прямом направлении и обратный ток диода равны нулю. Для нагрузочного резистора сопротивлением $R_H = 2$ кОм определить: - среднее значение напряжения на нагрузке $U_{н.ср.}$, среднее значение прямого тока $I_{пр.ср.}$, максимальное обратное напряжение диода $U_{обр.макс}$, коэффициент пульсаций выпрямленного напряжения p .

3.9 Перечень типовых практических заданий к экзамену (для оценки навыков и (или) опыта деятельности)

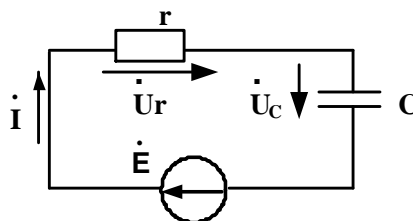
Задание 1

Дано: $E = 60$ В, сопротивления резисторов $R_1 = 24$ Ом, $R_2 = 20$ Ом, $R_3 = 20$ Ом, $R_4 = 15$ Ом, $R_5 = 45$ Ом. Определить I_1 .



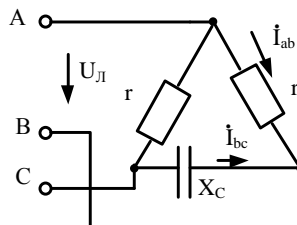
Задание 2

Для электрической цепи известно $r = 80$ (Ом), $X_C = 40$ (Ом), $\dot{U}_r = 24e^{j20^\circ}$ (В). Определить Q_C, \dot{I} .



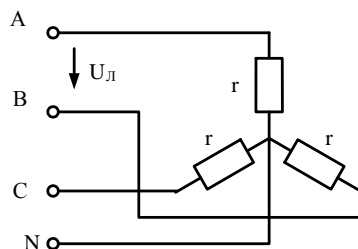
Задание 3

В трехфазной цепи $U_L = 220$ В, $r = 275$ Ом, $X_C = 440$ Ом. Определить комплексные значения токов \dot{I}_{ab} и \dot{I}_{bc} .



Задание 4

В трехфазной цепи $U_L = 80$ В, $r = 40$ Ом. Определить активную мощность цепи.



Задание 5

Однофазный трансформатор испытали в режимах холостого хода и короткого замыкания. В опыте холостого хода измерено: $U_1 = 10 \text{ кВ}$, $U_2 = 380 \text{ В}$, $I_{10} = 0,25 \text{ А}$, $P_{10} = 125 \text{ Вт}$. В опыте короткого замыкания измерено: $U_k = 500 \text{ В}$, $I_{1к} = 2,5 \text{ А}$, $P_k = 600 \text{ Вт}$. Определить параметры схемы замещения однофазного трансформатора.

Задание 6

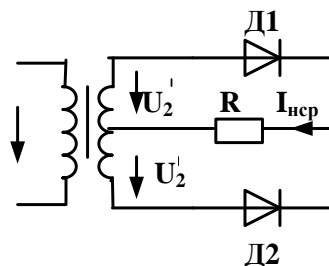
Однофазный трансформатор имеет следующие данные: номинальная мощность $S_H = 25 \text{ кВ} \cdot \text{А}$, номинальное напряжение первичной обмотки трансформатора $U_{1H} = 6 \text{ кВ}$, номинальное напряжение вторичной обмотки $U_{1H} = 220 \text{ В}$. Напряжение первичной обмотки и потери при коротком замыкании соответственно равны $U_k = 5\%$, $P_k = 600 \text{ Вт}$. Определить напряжения U_2 на зажимах вторичной обмотки трансформатора при $\beta = 0,75$ и $\cos \varphi = 0,8$

Задание 7

Для генератора постоянного тока известно: число проводов обмотки якоря $N = 600$, число пар параллельных ветвей $a=1$, скорость вращения $n = 1450 \text{ об/мин}$, э.д.с. якоря $E_{я} = 240 \text{ В}$. Определить магнитный поток машины.

Задание 8

Для выпрямителя, приведенного на рисунке, задано: среднее значение выпрямленного тока $I_{H \text{ ср}} = 300 \text{ мА}$, сопротивление $R = 400 \text{ Ом}$. Определить действующее напряжение на вторичной обмотке трансформатора U_2' .



4. Методические материалы, определяющие процедуру оценивания знаний, умений, навыков и (или) опыта деятельности

В таблице приведены описания процедур проведения контрольно-оценочных мероприятий и процедур оценивания результатов обучения с помощью оценочных средств в соответствии с рабочей программой дисциплины.

Наименование оценочного средства	Описания процедуры проведения контрольно-оценочного мероприятия и процедуры оценивания результатов обучения
Расчетно-графическая работа (РГР)	Преподаватель не менее, чем за две недели до срока защиты РГР должен сообщить каждому обучающемуся номер варианта РГР. Задания РГР выложены в электронной информационно-образовательной среде ИрГУПС, доступной обучающемуся через его личный кабинет. РГР должна быть выполнена в установленный преподавателем срок и в соответствии с требованиями к оформлению РГР (текстовой и графической частей), сформулированными в Положении «Требования к оформлению текстовой и графической документации. Нормоконтроль» (в последней редакции). РГР в назна-

	ченный срок сдаются на проверку. Если предусмотрена устная защита РГР, то обучающийся объясняет решение задач, указанных преподавателем, и отвечает на его вопросы
Диктант по формулам	Диктант по формулам проводится во время практических занятий. Во время проведения диктанта пользоваться учебниками, справочниками, конспектами лекций, тетрадями для практических занятий не разрешено. Преподаватель на практическом занятии, предшествующем занятию проведения диктанта, доводит до обучающихся: тему, количество заданий в диктанте, время выполнения
Терминологический диктант	Терминологический диктант проводится во время практических занятий. Во время проведения терминологического диктанта пользоваться учебниками, справочниками, конспектами лекций, тетрадями для практических занятий не разрешено. Преподаватель на практическом занятии, предшествующем занятию проведения терминологического диктанта, доводит до обучающихся: тему терминологического диктанта, количество заданий в терминологическом диктанте, время его выполнения
Разноуровневая задача (задание)	Выполнение разноуровневых задач (заданий), предусмотренных рабочей программой дисциплины, проводятся во время практических занятий. Во время выполнения задач (заданий) разрешается пользоваться учебниками, справочниками, конспектами лекций, тетрадями для практических занятий
Тестирование (компьютерные технологии)	Тестирование проводится по результатам освоения тем или разделов дисциплины или по окончании ее изучения во время практических занятий. Во время проведения тестирования пользоваться учебниками, справочниками, конспектами лекций, тетрадями для практических занятий не разрешено. Преподаватель на практическом занятии, предшествующем занятию проведения теста, доводит до обучающихся: темы, количество заданий в тесте, время выполнения. Результаты тестирования видны обучающемуся на компьютере сразу после прохождения теста
Лабораторная работа	Защита лабораторных работ проводится во время лабораторных занятий. Во время проведения защиты лабораторной работы пользоваться учебниками, справочниками, конспектами лекций, тетрадями не разрешено. Преподаватель на лабораторной работе, предшествующей занятию проведения защиты лабораторной работы, доводит до обучающихся: номер защищаемой лабораторной работы, время на защиту лабораторной работы. Преподаватель информирует обучающихся о результатах защиты лабораторной работы сразу после ее контрольно-оценочного мероприятия

Для организации и проведения промежуточной аттестации составляются типовые контрольные задания или иные материалы, необходимые для оценки знаний, умений, навыков и (или) опыта деятельности, характеризующих этапы формирования компетенций в процессе освоения образовательной программы.

Перечень теоретических вопросов и типовые практические задания разного уровня сложности для проведения промежуточной аттестации обучающиеся получают в начале семестра через электронную информационно-образовательную среду ИрГУПС (личный кабинет обучающегося).

Описание процедур проведения промежуточной аттестации в форме экзамена и оценивания результатов обучения

Промежуточная аттестация в форме экзамена проводится путем устного собеседования по билетам или в форме компьютерного тестирования.

При проведении промежуточной аттестации в форме собеседования билеты составляются таким образом, чтобы каждый из них включал в себя теоретические вопросы и практические задания.

Билет содержит: два теоретических вопроса для оценки знаний. Теоретические вопросы выбираются из перечня вопросов к экзамену; два практических задания: одно из них для оценки умений (выбирается из перечня типовых простых практических заданий к экзамену); другое практическое задание для оценки навыков и (или) опыта деятельности (выбираются из перечня типовых практических заданий к экзамену).


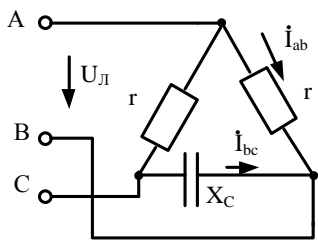
Распределение теоретических вопросов и практических заданий по экзаменационным билетам находится в закрытом для обучающихся доступе. Разработанный комплект билетов (25-30 билетов) не выставляется в электронную информационно-образовательную среду ИрГУПС, а хранится на кафедре-разработчике фондов оценочных средств.

На экзамене обучающийся берет билет, для подготовки ответа на экзаменационный билет обучающемуся отводится время в пределах 45 минут. В процессе ответа обучающегося на вопросы и задания билета, преподаватель может задавать дополнительные вопросы.

Каждый вопрос/задание билета оценивается по четырехбалльной системе, а далее вычисляется среднее арифметическое оценок, полученных за каждый вопрос/задание. Среднее арифметическое оценок округляется до целого по правилам округления

При проведении промежуточной аттестации в форме компьютерного тестирования вариант тестового задания формируется из фонда тестовых заданий по дисциплине случайным образом, но с условием: 50 % заданий должны быть заданиями открытого типа и 50 % заданий – закрытого типа.

Образец экзаменационного билета

	Экзаменационный билет № 1 по дисциплине « <u>Электротехника и электромеханика</u> »	Утверждаю: Заведующий кафедрой « _____ » ИрГУПС _____
<p>1. Основные элементы электрических цепей. Классификация электрических цепей.</p> <p>2. Внешняя характеристика трансформатора.</p> <p>3. Мгновенное значение тока задано выражением $i = 0,06 \sin(3768t - 45^\circ)$. Записать комплексное значение тока.</p> <p>4. В трехфазной цепи $U_{\text{л}} = 220 \text{ В}$, $r = 275 \text{ Ом}$, $X_{\text{с}} = 440 \text{ Ом}$. Определить комплексные значения токов \dot{I}_{ab} и \dot{I}_{bc}.</p> <div style="text-align: center;"></div>		