

ФЕДЕРАЛЬНОЕ АГЕНТСТВО ЖЕЛЕЗНОДОРОЖНОГО ТРАНСПОРТА

Федеральное государственное бюджетное образовательное учреждение
высшего образования
«Иркутский государственный университет путей сообщения»
(ФГБОУ ВО ИРГУПС)

УТВЕРЖДЕНА
приказом и.о. ректора
от «08» мая 2020 г. № 267-1

Б1.О.35 Тоннели на транспортных магистралях

рабочая программа дисциплины

Специальность/направление подготовки – 23.05.06 Строительство железных дорог, мостов и транспортных тоннелей

Специализация/профиль – Мосты

Квалификация выпускника – Инженер путей сообщения

Форма и срок обучения – очная форма 5 лет

Кафедра-разработчик программы – Строительство железных дорог, мостов и тоннелей

Общая трудоемкость в з.е. – 4

Часов по учебному плану (УП) – 144

Формы промежуточной аттестации

очная форма обучения:

экзамен 7 семестр, курсовая работа 7 семестр

Очная форма обучения

Распределение часов дисциплины по семестрам

Семестр	7	Итого
Вид занятий	Часов по УП	Часов по УП
Аудиторная контактная работа по видам учебных занятий/ в т.ч. в форме ПП*	51	51
– лекции	17	17
– практические (семинарские)	34	34
– лабораторные		
Самостоятельная работа	57	57
Экзамен	36	36
Итого	144	144

ИРКУТСК

Электронный документ выгружен из ЕИС ФГБОУ ВО ИРГУПС и соответствует оригиналу

Подписант ФГБОУ ВО ИРГУПС Трофимов Ю.А.

00a73c5b7b623a969ccad43a81ab346d50 с 08.12.2022 14:32 по 02.03.2024 14:32 GMT+03:00

Подпись соответствует файлу документа



Рабочая программа дисциплины разработана в соответствии с федеральным государственным образовательным стандартом высшего образования – специалитет по специальности 23.05.06 Строительство железных дорог, мостов и транспортных тоннелей, утвержденным Приказом Минобрнауки России от 27.03.2018 г. № 218.

Программу составил(и):
к.т.н., доцент, Д.А. Зайнагабдинов

Рабочая программа рассмотрена и одобрена для использования в учебном процессе на заседании кафедры «Строительство железных дорог, мостов и тоннелей», протокол от «24» апреля 2020 г. № 8

Зав. кафедрой, к.т.н, доцент

Н.М. Быкова

1 ЦЕЛЬ И ЗАДАЧИ ДИСЦИПЛИНЫ	
1.1 Цель дисциплины	
1	формирование у специалиста специальности 23.05.06 «Строительство железных дорог, мостов и транспортных тоннелей» формирование у специалиста основных и важнейших представлений о проектировании и эксплуатации железнодорожных, автодорожных тоннелей и метрополитенов
1.2 Задачи дисциплины	
1	обучение методикам расчета и конструирования обделок железнодорожных, автодорожных тоннелей и метрополитенов;
2	обучение методиками учета топографических, инженерно-геологических и инженерно-гидрологических условий при проектировании железнодорожных, автодорожных тоннелей и метрополитенов с обеспечением экологической безопасности;
3	обучение технологии вариантного проектирования железнодорожного, автодорожного тоннеля и тоннеля метрополитена и проведения технико-экономического анализа их вариантов
1.3 Цель воспитания и задачи воспитательной работы в рамках дисциплины	
Профессионально-трудовое воспитание обучающихся	
Цель профессионально-трудового воспитания – формирование у обучающихся осознанной профессиональной ориентации, понимания общественного смысла труда и значимости его для себя лично, ответственного, сознательного и творческого отношения к будущей деятельности, профессиональной этики, способности предвидеть изменения, которые могут возникнуть в профессиональной деятельности, и умения работать в изменённых, вновь созданных условиях труда.	
Цель достигается по мере решения в единстве следующих задач:	
– формирование сознательного отношения к выбранной профессии;	
– воспитание чести, гордости, любви к профессии, сознательного отношения к профессиональному долгу, понимаемому как личная ответственность и обязанность;	
– формирование психологии профессионала;	
– формирование профессиональной культуры, этики профессионального общения;	
– формирование социальной компетентности и другие задачи, связанные с имиджем профессии и авторитетом транспортной отрасли	

2 МЕСТО ДИСЦИПЛИНЫ В СТРУКТУРЕ ОПОП	
Блок/часть ОПОП	Блок 1. Дисциплины / Обязательная часть
2.1 Дисциплины и практики, на которых основывается изучение данной дисциплины	
1	Б1.О.20 Начертательная геометрия и компьютерная графика
2	Б1.О.21 Теоретическая механика
3	Б1.О.27 Сопротивление материалов
4	Б1.О.33 Железнодорожный путь
5	Б1.О.34 Мосты на железных дорогах
6	Б1.О.36 Строительные конструкции и архитектура транспортных сооружений
7	Б1.О.37 Строительная механика
8	Б1.О.38 Механика грунтов, основания и фундаменты
2.2 Дисциплины и практики, для которых изучение данной дисциплины необходимо как предшествующее	
1	Б1.О.55 Надежность, грузоподъемность и усиление мостов
2	Б3.01(Д) Выполнение выпускной квалификационной работы
3	Б3.02(Д) Защита выпускной квалификационной работы

3 ПЛАНИРУЕМЫЕ РЕЗУЛЬТАТЫ ОБУЧЕНИЯ ПО ДИСЦИПЛИНЕ, СООТНЕСЕННЫЕ С ТРЕБОВАНИЯМИ К РЕЗУЛЬТАТАМ ОСВОЕНИЯ ОБРАЗОВАТЕЛЬНОЙ ПРОГРАММЫ		
Код и наименование компетенции	Код и наименование индикатора достижения компетенции	Планируемые результаты обучения
ОПК-4 Способен выполнять проектирование и расчет транспортных объектов в соответствии с требованиями нормативных документов	ОПК-4.1 Владеет навыками построения технических чертежей, двухмерных и трёхмерных графических моделей конкретных инженерных объектов и сооружений	Знать: -нормативные требования при проектировании плана и профиля железнодорожных, автодорожных тоннелей и метрополитенов; -виды тоннельных обделок на железных и автомобильных дорогах, метрополитенах и требования к ним; -правила и вычерчивания тоннельных конструкций
		Уметь: разрабатывать варианты железнодорожных и автодорожных тоннелей, метрополитенов; выполнять чертежи плана и профиля тоннельного перехода;

		выполнять чертежи конструкций обделок транспортных тоннелей
		Владеть: технологией вариантного проектирования железнодорожного, автодорожного тоннеля, метрополитена; методиками конструирования обделок железнодорожных, автодорожных тоннелей и метрополитенов; навыками формирования двухмерных и трехмерных графических моделей тоннелей
	ОПК-4.4 Применяет законы механики для выполнения проектирования и расчета транспортных объектов	Знать: Нагрузки и особенности проектирования железнодорожных, автодорожных тоннелей и метрополитенов, методы строительной механики и механики сплошных сред для определения усилий в тоннелях от нагрузок
		Уметь: определять нагрузки от горного и гидростатического давления, определять усилия от всех нагрузок в обделках тоннеля
		Владеть: навыками проведения расчетов тоннельных обделок с использованием методов строительной механики, механики сплошных сред
	ОПК-4.7 Знает типовые методы анализа напряжённого и деформированного состояния элементов конструкции при различных видах нагружения, умеет выполнять расчеты на прочность, жесткость и устойчивость элементов машин и механизмов при различных видах нагружения	Знать: Правила проведения проверок сечений обделок по предельным состояниям 1 и 2 группы. методы анализа напряжённого и деформированного состояния обделок при различных видах нагружения; правила проверок сечений обделок по предельным состояниям
		Уметь: выполнять проверки сечений обделок по предельным состояниям; осуществлять конструирование железнодорожных, автодорожных тоннелей и метрополитенов
		Владеть: методиками расчета и конструирования обделок железнодорожных, автодорожных тоннелей и метрополитенов; навыками конструирования обделок на основе результатов анализа их напряженно-деформированного состояния

4 СТРУКТУРА И СОДЕРЖАНИЕ ДИСЦИПЛИНЫ

Код	Наименование разделов, тем и видов работ	Очная форма				*Код индикатора достижения компетенции
		Семестр	Часы			
			Лек	Пр	Лаб	
1.0	Раздел 1. Общие представления о тоннелях. Принципы проектирования. Раздел 2. Конструкции транспортных тоннелей Раздел 3. Расчеты тоннельных обделок					
1.1	Тоннель и тоннельное пересечение, общие понятия. Классификация и область применения подземных транспортных сооружений. Обзор способов сооружения тоннелей.	7	2	4	4	ОПК-4.1
1.2	Тоннели, как способ преодоления препятствий и его альтернативные варианты. Требования к плану и профилю тоннелей. Инженерно-геологические изыскания	7	2	4	4	ОПК-4.1
1.3	Инженерно-геодезические изыскания. Инженерно-геологические изыскания.	7	2	4	4	ОПК-4.1 ОПК-4.4
1.4	Материалы тоннельных обделок. Габариты приближения строений и внутреннее очертание обделок тоннелей.	7	2	4	4	ОПК-4.1 ОПК-4.4 ОПК-4.7
1.5	Конструкции тоннельных обделок, ниш, камер, порталов. Расчет конструкций.	7	2	4	4	ОПК-4.1 ОПК-4.4 ОПК-4.7

4 СТРУКТУРА И СОДЕРЖАНИЕ ДИСЦИПЛИНЫ							
Код	Наименование разделов, тем и видов работ	Очная форма				*Код индикатора достижения компетенции	
		Семестр	Часы				
			Лек	Пр	Лаб		СР
1.6	Конструкции пути в тоннелях. Защита тоннелей от подземных вод. Вентиляция тоннелей.	7	2	4		4	ОПК-4.1
1.7	Содержание, ремонт и реконструкция тоннелей.	7	2	4		4	ОПК-4.1
1.8	Метрополитены	7	2	4		4	ОПК-4.1
1.9	Тоннели Восточно-Сибирской железной дороги	7	1	2		2	ОПК-4.1 ОПК-4.4 ОПК-4.7
	Форма промежуточной аттестации – экзамен	7	36				
	Курсовая работа	7				23	
	Итого часов (без учёта часов на промежуточную аттестацию)		17	34		57	

5 ФОНД ОЦЕНОЧНЫХ СРЕДСТВ ДЛЯ ПРОВЕДЕНИЯ ТЕКУЩЕГО КОНТРОЛЯ УСПЕВАЕМОСТИ И ПРОМЕЖУТОЧНОЙ АТТЕСТАЦИИ ОБУЧАЮЩИХСЯ ПО ДИСЦИПЛИНЕ	
Фонд оценочных средств для проведения текущего контроля успеваемости и промежуточной аттестации по дисциплине оформлен в виде приложения № 1 к рабочей программе дисциплины и размещен в электронной информационно-образовательной среде Университета, доступной обучающемуся через его личный кабинет	

6 УЧЕБНО-МЕТОДИЧЕСКОЕ И ИНФОРМАЦИОННОЕ ОБЕСПЕЧЕНИЕ ДИСЦИПЛИНЫ		
6.1 Учебная литература		
6.1.1 Основная литература		
	Библиографическое описание	Кол-во экз. в библиотеке/ онлайн
6.1.1.1	Фролов, Ю. С. Содержание и реконструкция тоннелей : учеб. для вузов ж.-д. трансп. / Ю. С. Фролов, В. А. Гурский, В. С. Молчанов. М. : УМЦ по образованию на ж.-д. трансп., 2011. - 299с.	16
6.1.2 Дополнительная литература		
	Библиографическое описание	Кол-во экз. в библиотеке/ онлайн
6.1.2.1	Бахтин, С. А. Bridge and Tunnel Engineering. Мосты, тоннели : учебное пособие / С. А. Бахтин, О. А. Демина. Новосибирск : СГУПС, 2020. - 243с. - Текст: электронный. - URL: https://e.lanbook.com/book/164659 (дата обращения: 19.04.2023)	Онлайн
6.1.2.2	Быкова, Н. М. Северо-Муйский тоннель - из XX в XXI век : [монография] / Н. М. Быкова, С. И. Шерман ; ред. С. В. Елисеев. Новосибирск : Наука, 2007. - 185с.	6
6.1.2.3	Главатских, В. А. Строительство метрополитенов : учеб. пособие / В. А. Главатских, В. С. Молчанов. М. : Маршрут, 2006. - 683с.	Онлайн
6.1.3 Учебно-методические разработки (в т. ч. для самостоятельной работы обучающихся)		
	Библиографическое описание	Кол-во экз. в библиотеке/ онлайн
6.1.3.1	Зайнагабдинов Д.А. Методические указания по изучению дисциплины Б1.О.35 Тоннели на транспортных магистралях по специальности 23.05.06 Строительство железных дорог, мостов и транспортных тоннелей, специализация Мосты / Д.А. Зайнагабдинов; ИрГУПС. – Иркутск: ИрГУПС, 2023. – 14 с - Текст: электронный. - URL: https://www.irgups.ru/eis/for_site/umkd_files/mu_10654_1423_2020_1_signed.pdf	Онлайн
6.2 Ресурсы информационно-телекоммуникационной сети «Интернет»		
6.3 Программное обеспечение и информационные справочные системы		
6.3.1 Базовое программное обеспечение		
6.3.1.1	Microsoft Windows Professional 10, государственный контракт от 20.07.2021 № 0334100010021000013-01	

6.3.1.2	Microsoft Office Russian 2010, государственный контракт от 20.07.2021 № 0334100010021000013-01
6.3.1.3	FoxitReader, свободно распространяемое программное обеспечение http://free-software.com.ua/pdf-viewer/foxit-reader/
6.3.1.4	Adobe Acrobat Reader DC свободно распространяемое программное обеспечение https://get.adobe.com/ru/reader/enterprise/
6.3.1.5	Яндекс. Браузер. Прикладное программное обеспечение общего назначения, Офисные приложения, лицензия – свободно распространяемое программное обеспечение по лицензии BSD License
6.3.2 Специализированное программное обеспечение	
6.3.2.1	ПВК Midas GTS NX расчет тоннелей
6.3.3 Информационные справочные системы	
6.3.3.1	
6.4 Правовые и нормативные документы	
6.4.1	Не предусмотрены

7 ОПИСАНИЕ МАТЕРИАЛЬНО-ТЕХНИЧЕСКОЙ БАЗЫ, НЕОБХОДИМОЙ ДЛЯ ОСУЩЕСТВЛЕНИЯ УЧЕБНОГО ПРОЦЕССА ПО ДИСЦИПЛИНЕ	
1	Корпуса А, Б, В, Г, Д, Е ИрГУПС находятся по адресу г. Иркутск, ул. Чернышевского, д. 15; корпус Л ИрГУПС находится – по адресу г. Иркутск, ул. Лермонтова, д.80
2	Учебные аудитории Д-414, Д-415 для проведения лекционных и практических занятий, лабораторных работ, групповых и индивидуальных консультаций, курсового проектирования (выполнения курсовых работ), текущего контроля и промежуточной аттестации. Основное оборудование: специализированная мебель, мультимедиапроектор, экран, (ноутбук переносной). Для проведения занятий имеются учебно-наглядные пособия (презентации, плакаты).
3	Учебная аудитория Б-306 для проведения лекционных и практических занятий, лабораторных работ, групповых и индивидуальных консультаций, курсового проектирования (выполнения курсовых работ), текущего контроля и промежуточной аттестации. Основное оборудование: специализированная мебель, мультимедиапроектор, экран, (ноутбук переносной). Для проведения занятий имеются учебно-наглядные пособия (презентации, плакаты).
4	Д416 Компьютерный класс «Система автоматизированного проектирования мостов и тоннелей» Основное оборудование: специализированная мебель, мультимедиапроектор, экран, (ноутбук переносной). Для проведения занятий имеются учебно-наглядные пособия (презентации, плакаты).
5	Помещения для самостоятельной работы обучающихся оснащены компьютерной техникой, подключенной к информационно-телекоммуникационной сети «Интернет», и обеспечены доступом в электронную информационно-образовательную среду ИрГУПС. Помещения для самостоятельной работы обучающихся: – читальные залы; – учебные залы вычислительной техники А-401, А-509, А-513, А-516, Д-501, Д-503, Д-505, Д-507; – помещения для хранения и профилактического обслуживания учебного оборудования – А-521

8 МЕТОДИЧЕСКИЕ УКАЗАНИЯ ДЛЯ ОБУЧАЮЩИХСЯ ПО ОСВОЕНИЮ ДИСЦИПЛИНЫ	
Вид учебной деятельности	Организация учебной деятельности обучающегося
Лекция	<p>Лекция (от латинского «lection» – чтение) – вид аудиторных учебных занятий. Лекция: закладывает основы научных знаний в систематизированной, последовательной, обобщенной форме; раскрывает состояние и перспективы развития соответствующей области науки и техники; концентрирует внимание обучающихся на наиболее сложных, узловых вопросах; стимулирует познавательную активность обучающихся.</p> <p>Во время лекционных занятий обучающийся должен уметь сконцентрировать внимание на изучаемых проблемах и включить в работу все виды памяти: словесную, образную и моторно-двигательную. Для этого весь материал, излагаемый преподавателем, обучающемуся необходимо конспектировать. На полях конспекта следует помечать вопросы, выделенные обучающимся для консультации с преподавателем. Выводы, полученные в виде формул, рекомендуется в конспекте подчеркивать или обводить рамкой, чтобы лучше запоминались. Полезно составить краткий справочник, содержащий определения важнейших понятий лекции. К каждому занятию следует разобрать материал предыдущей лекции. Изучая материал по учебнику или конспекту лекций, следует переходить к следующему вопросу только в том случае, когда хорошо усвоен предыдущий вопрос. Ряд вопросов дисциплины может быть вынесен на самостоятельное изучение. Такое задание требует оперативного выполнения. В конспекте лекций необходимо оставить место</p>

	<p>для освещения упомянутых вопросов. Обозначить вопросы, термины, материал, который вызывает трудности, пометить и попытаться найти ответ в рекомендуемой литературе. Если самостоятельно не удастся разобраться в материале, то необходимо сформулировать вопрос и задать преподавателю на консультации, на практическом занятии</p>
Практическое занятие	<p>Практическое занятие – вид аудиторных учебных занятий, целенаправленная форма организации учебного процесса, при реализации которой обучающиеся по заданию и под руководством преподавателя выполняют практические задания. Практические задания направлены на углубление научно-теоретических знаний и овладение определенными методами работы, в процессе которых вырабатываются умения и навыки выполнения тех или иных учебных действий в данной сфере науки. Практические занятия развивают научное мышление и речь, позволяют проверить знания обучающихся, выступают как средства оперативной обратной связи; цель практических занятий – углублять, расширять, детализировать знания, полученные на лекции, в обобщенной форме и содействовать выработке навыков профессиональной деятельности.</p> <p>На практических занятиях подробно рассматриваются основные вопросы дисциплины, разбираются основные типы задач. К каждому практическому занятию следует заранее самостоятельно выполнить домашнее задание и выучить лекционный материал к следующей теме. Систематическое выполнение домашних заданий обязательно и является важным фактором, способствующим успешному усвоению дисциплины</p>
Лабораторная работа	<p>Основной целью лабораторных работ является теоретическое обоснование, наглядное и/или экспериментальное подтверждение и/или проверка существенных теоретических положений (законов, закономерностей) анализ существующих методик и методов их реализации и т.д. Они занимают преимущественное место при изучении дисциплин обязательной части и части, формируемой участниками образовательных отношений Блока 1.</p> <p>Исходя из цели, содержанием лабораторных работ могут быть:</p> <ul style="list-style-type: none"> - экспериментальная проверка формул, методик расчета; - проведение натуральных измерений свойств, рабочих параметров, режимов работы при помощи лабораторного оборудования и/или стендов и макетов; - ознакомление, анализ и теоретические выкладки по устройству, принципу действия и способам обслуживания аппаратов, деталей машин, механизмов, процессов, протекающих в них при этом и т.д.; - наглядная графическая интерпретация чертежей, схем, объемных поверхностей и т.д., воспроизводимых с помощью специализированного программного обеспечения; - имитационное моделирование процессов, протекающих в сложных химических, физических, механических, электрических и пр. объектах; - наглядное представление о работе персонала конкретной организации или подразделения ОАО «РЖД» посредством моделирования штатных и внештатных ситуаций в виртуальных специализированных АРМ (автоматизированных рабочих мест); - установление и подтверждение закономерностей (путем сравнения проведенного эксперимента и рассчитанных значений) и т.д.; - ознакомление с методиками проведения экспериментов, наглядным устройством стенд-макетов и пр.; - установление свойств веществ, их качественных и количественных характеристик; - анализ различных характеристик процессов, в том числе производственных и иных процессов; - расчет параметров различных явлений и процессов, смоделировать которые не возможно в реальных условиях (например, чрезвычайные ситуации и пр.); - наблюдение развития явлений, процессов и др. <p>Допускается иное содержание лабораторных работ, если это будет способствовать реализации целей и задач дисциплины и формированию соответствующих компетенций.</p> <p>По характеру выполняемых лабораторных работ возможны:</p> <ul style="list-style-type: none"> - ознакомительные работы, используемые для закрепления изученного теоретического материалы; - аналитические работы, используемые для получения новой информации на основе формализованных методов; - творческие работы, ориентированные на самостоятельный выбор подходов решения задач. <p>Прежде, чем приступить к лабораторным занятиям, обучающимся необходимо повторить теоретический материал по теме работы. Каждая лабораторная работа оснащена методическими указаниями, разработанными преподавателями, ведущими дисциплину</p>
Самостоятельная работа	<p>Обучение по дисциплине «Тоннели на транспортных магистралях» предусматривает активную самостоятельную работу обучающегося. В разделе 4 рабочей программы, который называется «Структура и содержание дисциплины», все часы самостоятельной работы расписаны по темам и вопросам, а также указана необходимая учебная литература:</p>

обучающийся изучает учебный материал, разбирает примеры и решает разноуровневые задачи в рамках выполнения как общих домашних заданий, так и индивидуальных домашних заданий (ИДЗ) и других видов работ, предусмотренных рабочей программой дисциплины. При выполнении домашних заданий обучающемуся следует обратиться к задачам, решенным на предыдущих практических занятиях, решенным домашним работам, а также к примерам, приводимым лектором. Если этого будет недостаточно для выполнения всей работы можно дополнительно воспользоваться учебными пособиями, приведенными в разделе 6.1 «Учебная литература». Если, несмотря на изученный материал, задание выполнить не удастся, то в обязательном порядке необходимо посетить консультацию преподавателя, ведущего практические занятия, и/или консультацию лектора.

Домашние задания, индивидуальные домашние задания и другие работы, предусмотренные рабочей программой дисциплины должны быть выполнены обучающимся в установленные преподавателем сроки в соответствии с требованиями к оформлению текстовой и графической документации, сформулированным в Положении «Требования к оформлению текстовой и графической документации. Нормоконтроль»

Комплекс учебно-методических материалов по всем видам учебной деятельности, предусмотренным рабочей программой дисциплины (модуля), размещен в электронной информационно-образовательной среде ИрГУПС, доступной обучающемуся через его личный кабинет

Приложение № 1 к рабочей программе

ФОНД ОЦЕНОЧНЫХ СРЕДСТВ

**для проведения текущего контроля успеваемости
и промежуточной аттестации**

1. Общие положения

Фонд оценочных средств (ФОС) является составной частью нормативно-методического обеспечения системы оценки качества освоения обучающимися образовательной программы.

Фонд оценочных средств предназначен для использования обучающимися, преподавателями, администрацией ИрГУПС, а также сторонними образовательными организациями для оценивания качества освоения образовательной программы и уровня сформированности компетенций у обучающихся.

Задачами ФОС являются:

- оценка достижений обучающихся в процессе изучения дисциплины;
- обеспечение соответствия результатов обучения задачам будущей профессиональной деятельности через совершенствование традиционных и внедрение инновационных методов обучения в образовательный процесс;
- самоподготовка и самоконтроль обучающихся в процессе обучения.

Фонд оценочных средств сформирован на основе ключевых принципов оценивания: валидность, надежность, объективность, эффективность.

Для оценки уровня сформированности компетенций используется трехуровневая система:

- минимальный уровень освоения, обязательный для всех обучающихся по завершению освоения образовательной программы; дает общее представление о виде деятельности, основных закономерностях функционирования объектов профессиональной деятельности, методов и алгоритмов решения практических задач;
- базовый уровень освоения, превышение минимальных характеристик сформированности компетенций; позволяет решать типовые задачи, принимать профессиональные и управленческие решения по известным алгоритмам, правилам и методикам;
- высокий уровень освоения, максимально возможная выраженность характеристик компетенций; предполагает готовность решать практические задачи повышенной сложности, нетиповые задачи, принимать профессиональные и управленческие решения в условиях неполной определенности, при недостаточном документальном, нормативном и методическом обеспечении.

2. Перечень компетенций, в формировании которых участвует дисциплина.

Программа контрольно-оценочных мероприятий. Показатели оценивания компетенций, критерии оценки

Дисциплина «Тоннели на транспортных магистралях» участвует в формировании компетенций:

ОПК-4. Способен выполнять проектирование и расчет транспортных объектов в соответствии с требованиями нормативных документов

Программа контрольно-оценочных мероприятий очная форма обучения

№	Наименование контрольно-оценочного мероприятия	Объект контроля	Код индикатора достижения компетенции	Наименование оценочного средства (форма проведения*)
7 семестр				
1.0	Раздел 1. Общие представления о тоннелях. Принципы проектирования. Раздел 2. Конструкции транспортных тоннелей Раздел 3. Расчеты тоннельных обделок			
1.1	Текущий контроль	Тоннель и тоннельное пересечение, общие понятия. Классификация и область применения подземных транспортных сооружений. Обзор способов сооружения тоннелей.	ОПК-4.1	Собеседование (устно)
1.2	Текущий контроль	Тоннели, как способ преодоления препятствий и его альтернативные варианты. Требования к плану и профилю тоннелей. Инженерно-геологические изыскания	ОПК-4.1	Собеседование (устно)
1.3	Текущий контроль	Инженерно-геодезические изыскания. Инженерно-геологические изыскания.	ОПК-4.1 ОПК-4.4	Собеседование (устно)
1.4	Текущий контроль	Материалы тоннельных обделок. Габариты приближения строений и внутреннее очертание обделок тоннелей.	ОПК-4.1 ОПК-4.4 ОПК-4.7	Собеседование (устно)
1.5	Текущий контроль	Конструкции тоннельных обделок, ниш, камер, порталов. Расчет конструкций.	ОПК-4.1 ОПК-4.4 ОПК-4.7	Собеседование (устно)
1.6	Текущий контроль	Конструкции пути в тоннелях. Защита тоннелей от подземных вод. Вентиляция тоннелей.	ОПК-4.1	Собеседование (устно)
1.7	Текущий контроль	Содержание, ремонт и реконструкция тоннелей.	ОПК-4.1	Собеседование (устно)
1.8	Текущий контроль	Метрополитены	ОПК-4.1	Собеседование (устно)
1.9	Текущий контроль	Тоннели Восточно-Сибирской железной дороги	ОПК-4.1 ОПК-4.4 ОПК-4.7	Собеседование (устно)
	Промежуточная аттестация			Курсовая работа (письменно) Курсовая работа (устно)
	Промежуточная аттестация			Экзамен (собеседование) Экзамен - тестирование (компьютерные технологии)

*Форма проведения контрольно-оценочного мероприятия: устно, письменно, компьютерные технологии.

Описание показателей и критериев оценивания компетенций.

Описание шкал оценивания

Контроль качества освоения дисциплины включает в себя текущий контроль успеваемости и промежуточную аттестацию. Текущий контроль успеваемости и промежуточная аттестация обучающихся проводятся в целях установления соответствия достижений обучающихся поэтапным требованиям образовательной программы к результатам обучения и формирования компетенций.

Текущий контроль успеваемости – основной вид систематической проверки знаний, умений, навыков обучающихся. Задача текущего контроля – оперативное и регулярное управление учебной деятельностью обучающихся на основе обратной связи и корректировки. Результаты оценивания учитываются в виде средней оценки при проведении промежуточной аттестации.

Для оценивания результатов обучения используется четырехбалльная шкала: «отлично», «хорошо», «удовлетворительно», «неудовлетворительно» и двухбалльная шкала: «зачтено», «не зачтено».

Перечень оценочных средств, используемых для оценивания компетенций, а также краткая характеристика этих средств приведены в таблице.

Текущий контроль

№	Наименование оценочного средства	Краткая характеристика оценочного средства	Представление оценочного средства в ФОС
1	Собеседование	Средство контроля на практическом занятии, организованное как специальная беседа преподавателя с обучающимся на темы, связанные с изучаемой дисциплиной, и рассчитанное на выяснение объема знаний обучающегося по определенному разделу, теме, проблеме и т.п. Может быть использовано для оценки знаний обучающихся	Вопросы для собеседования по темам/разделам дисциплины

Промежуточная аттестация

№	Наименование оценочного средства	Краткая характеристика оценочного средства	Представление оценочного средства в ФОС
1	Экзамен	Средство, позволяющее оценить знания, умения, навыков и (или) опыта деятельности обучающегося по дисциплине. Может быть использовано для оценки знаний, умений, навыков и (или) опыта деятельности обучающихся	Перечень теоретических вопросов и практических заданий (образец экзаменационного билета) к экзамену
2	Тест – промежуточная аттестация в форме экзамена	Система автоматизированного контроля освоения компетенций (части компетенций) обучающимся по дисциплине (модулю) с использованием информационно-коммуникационных технологий. Может быть использовано для оценки знаний, умений, навыков и (или) опыта деятельности обучающихся	Фонд тестовых заданий
3	Курсовая работа	Позволяет оценить умения обучающихся самостоятельно конструировать свои знания в процессе решения практических задач и проблем, ориентироваться в информационном пространстве и уровень сформированности аналитических, исследовательских навыков, навыков практического и творческого мышления. Может выполняться в индивидуальном порядке или группой обучающихся. Может быть использовано для оценки умений, навыков и (или) опыта деятельности обучающихся в предметной или межпредметной областях	Образец задания для выполнения курсовой работы и примерный перечень вопросов для ее защиты

Критерии и шкалы оценивания компетенций в результате изучения дисциплины при проведении промежуточной аттестации в форме экзамена. Шкала оценивания уровня освоения компетенций

Шкала оценивания	Критерии оценивания	Уровень освоения компетенции
«отлично»	Обучающийся правильно ответил на теоретические вопросы. Показал отличные знания в рамках учебного материала. Правильно выполнил практические задания. Показал отличные умения и владения навыками применения полученных знаний и умений при решении задач в рамках учебного материала. Ответил на все дополнительные вопросы	Высокий
«хорошо»	Обучающийся с небольшими неточностями ответил на теоретические вопросы. Показал хорошие знания в рамках учебного материала. С небольшими неточностями выполнил практические задания. Показал хорошие умения и владения навыками применения полученных знаний и умений при решении задач в рамках учебного материала. Ответил на большинство дополнительных вопросов	Базовый
«удовлетворительно»	Обучающийся с существенными неточностями ответил на теоретические вопросы. Показал удовлетворительные знания в рамках учебного материала. С существенными неточностями выполнил практические задания. Показал удовлетворительные умения и владения навыками применения полученных знаний и умений при решении задач в рамках учебного материала. Допустил много неточностей при ответе на дополнительные вопросы	Минимальный
«неудовлетворительно»	Обучающийся при ответе на теоретические вопросы и при выполнении практических заданий продемонстрировал недостаточный уровень знаний и умений при решении задач в рамках учебного материала. При ответах на дополнительные вопросы было допущено множество неправильных ответов	Компетенция не сформирована

Тест – промежуточная аттестация в форме экзамена

Критерии оценивания	Шкала оценивания
Обучающийся верно ответил на 90 – 100 % тестовых заданий при прохождении тестирования	«отлично»
Обучающийся верно ответил на 80 – 89 % тестовых заданий при прохождении тестирования	«хорошо»
Обучающийся верно ответил на 70 – 79 % тестовых заданий при прохождении тестирования	«удовлетворительно»
Обучающийся верно ответил на 69 % и менее тестовых заданий при прохождении тестирования	«неудовлетворительно»

Курсовая работа

Шкала оценивания	Критерии оценивания
«отлично»	Содержание курсовой работы полностью соответствует заданию. Представлены результаты обзора литературных и иных источников. Структура курсовой работы логически и методически выдержана. Все выводы и предложения убедительно аргументированы. Оформление курсовой работы и полученные результаты полностью отвечают требованиям, изложенным в методических указаниях. При защите курсовой работы обучающийся правильно и уверенно отвечает на вопросы преподавателя, демонстрирует глубокое знание теоретического материала, способен аргументировать собственные утверждения и выводы
«хорошо»	Содержание курсовой работы полностью соответствует заданию. Представлены результаты обзора литературных и иных источников. Структура курсовой работы логически и методически выдержана. Большинство выводов и предложений аргументировано. Оформление курсовой работы и полученные результаты в целом отвечают требованиям, изложенным в методических указаниях. Имеются одна-две несущественные ошибки в использовании терминов, в построенных диаграммах и схемах. Наличествует незначительное количество грамматических и/или

	стилистических ошибок. При защите курсовой работы обучающийся правильно и уверенно отвечает на большинство вопросов преподавателя, демонстрирует хорошее знание теоретического материала, но не всегда способен аргументировать собственные утверждения и выводы. При наводящих вопросах преподавателя исправляет ошибки в ответе
«удовлетворительно»	Содержание курсовой работы частично не соответствует заданию. Результаты обзора литературных и иных источников представлены недостаточно полно. Есть нарушения в логике изложения материала. Аргументация выводов и предложений слабая или отсутствует. Имеются одно-два существенных отклонений от требований в оформлении курсовой работы. Полученные результаты в целом отвечают требованиям, изложенным в методических указаниях. Имеются одна-две существенных ошибки в использовании терминов, в построенных диаграммах и схемах. Много грамматических и/или стилистических ошибок. При защите курсовой работы обучающийся допускает грубые ошибки при ответах на вопросы преподавателя и /или не дал ответ более чем на 30% вопросов, демонстрирует слабое знание теоретического материала, в большинстве случаев не способен уверенно аргументировать собственные утверждения и выводы
«неудовлетворительно»	Содержание курсовой работы в целом не соответствует заданию. Имеются более двух существенных отклонений от требований в оформлении курсовой работы. Большое количество существенных ошибок по сути работы, много грамматических и стилистических ошибок и др. Полученные результаты не отвечают требованиям, изложенным в методических указаниях. При защите курсовой работы обучающийся демонстрирует слабое понимание программного материала. Курсовая работа не представлена преподавателю. Обучающийся не явился на защиту курсовой работы

Критерии и шкалы оценивания результатов обучения при проведении текущего контроля успеваемости

Собеседование

Шкалы оценивания		Критерии оценивания
«отлично»	«зачтено»	Глубокое и прочное усвоение программного материала. Полные, последовательные, грамотные и логически излагаемые ответы при видоизменении задания. Обучающийся свободно справляется с поставленными задачами, может обосновать принятые решения, демонстрирует владение разносторонними навыками и приемами выполнения практических работ
«хорошо»		Знание программного материала, грамотное изложение, без существенных неточностей в ответе на вопрос, правильное применение теоретических знаний, владение необходимыми навыками при выполнении практических задач
«удовлетворительно»		Обучающийся демонстрирует усвоение основного материала, при ответе допускаются неточности, при ответе недостаточно правильные формулировки, нарушение последовательности в изложении программного материала, затруднения в выполнении практических заданий Слабое знание программного материала, при ответе возникают ошибки, затруднения при выполнении практических работ
«неудовлетворительно»		«не зачтено»

3. Типовые контрольные задания или иные материалы, необходимые для оценки знаний, умений, навыков и (или) опыта деятельности

3.1 Типовые контрольные задания для проведения собеседования

Контрольные варианты заданий выложены в электронной информационно-образовательной среде ИрГУПС, доступной обучающемуся через его личный кабинет.

Ниже приведен образец типовых вариантов заданий для проведения собеседований.

Образец типового варианта вопросов для проведения собеседования

«Тоннель и тоннельное пересечение, общие понятия. Классификация и область применения подземных транспортных сооружений. Обзор способов сооружения тоннелей.»

1. Что такое тоннель?
2. Что такое тоннельное пересечение?
3. Какие объекты входят в состав тоннельного пересечения?
4. Какие тоннели бывают по назначению?
5. Какие тоннели бывают по расположению?
6. Какие тоннели бывают по глубине заложения?
7. Какие существуют основные способы сооружения тоннелей, в чем их суть?
8. Назовите пример специального способа сооружения тоннеля.

Образец типового варианта вопросов для проведения собеседования

«Тоннели, как способ преодоления препятствий и его альтернативные варианты. Требования к плану и профилю тоннелей. Инженерно-геологические изыскания»

1. Назовите достоинства и недостатки варианта тоннельного пересечения при преодолении высотного препятствия, каковы могут быть альтернативные варианты.
2. Назовите достоинства и недостатки варианта тоннельного пересечения при преодолении контурного препятствия, каковы могут быть альтернативные варианты.
3. Как рекомендуется располагать трассу тоннеля в плане и профиле?
4. Каковы недостатки расположения тоннеля не кривой?
5. Каковы минимально допустимые, рекомендуемые и максимально допустимые величины уклонов в тоннелях?

Образец типового варианта вопросов для проведения собеседования

«Инженерно-геодезические изыскания. Инженерно-геологические изыскания.»

1. Какие методы определения координат могут быть использованы при инженерно-геодезических изысканиях.
2. Как производится ориентация подземных выработок.
3. Какова допустимая величина расхождения встречных забоев?
4. Классификация горных пород по крепости?
5. Какими параметрами характеризуется положение пластов горных пород в пространстве и по отношению к выработке.
6. Какие свойства горных пород определяют инженерно-геологические изысканиях.
7. Каковы источники питания подземных вод.
8. Какие газы могут поступать в подземные выработки из грунтового массива.

Образец типового варианта вопросов для проведения собеседования

«Материалы тоннельных обделок. Габариты приближения строений и внутреннее очертание обделок тоннелей.»

1. Из каких материалов могут быть сооружены тоннельные обделки?
2. Каковы достоинства и недостатки материалов тоннельных обделок?
3. В каких случаях целесообразно применение того или иного материала тоннельной обделки?
4. Какие габариты приближения строений применяются в транспортных тоннелях?
5. Как назначается внутреннее очертание тоннельных обделок?

6. Как зависит выбор очертания тоннельной обделки от способа сооружения тоннеля?
7. Как зависит выбор очертания тоннельной обделки от применяемых материалов?

Образец типового варианта вопросов для проведения собеседования

«Конструкции тоннельных обделок, ниш, камер, порталов. Расчет конструкций.»

1. Конструкции монолитных тоннельных обделок.
2. Конструкции сборных тоннельных обделок.
3. Стыки сборных тоннельных обделок и особенности их статической работы?
4. Конструкции ниш, камер, порталов.
5. Нагрузки и воздействия на тоннельную обделку?
6. Что такое горное давление и как оно определяется?
7. Расчетные схемы тоннельных обделок.
8. Проверки по первой и второй группам предельных состояний.

Образец типового варианта вопросов для проведения собеседования

«Конструкции пути в тоннелях. Защита тоннелей от подземных вод. Вентиляция тоннелей.»

1. Какие конструкции пути применяются в эксплуатируемых тоннелях и какие могут быть применены в проектируемых и реконструируемых тоннелях?
2. Достоинства и недостатки контракции пути с ездой на балласте в тоннелях.
3. Конструктивные особенности пути на рамах МГР, достоинства и недостатки данной конструкции.
4. Конструктивные особенности пути на LVT, достоинства и недостатки данной конструкции.
5. Методы защиты тоннелей от подземных вод.
6. Чем отличаются внутренняя и наружная гидроизоляция?
7. Какие факторы обеспечивают естественную вентиляцию тоннелей?
8. Основные системы искусственной вентиляции.

Образец типового варианта вопросов для проведения собеседования

«Содержание, ремонт и реконструкция тоннелей.»

1. Как организована система содержания железнодорожных тоннелей?
2. Дефекты и повреждения тоннельных конструкций и методы их устранения.
3. Причины появления дефектов.
4. Методы борьбы с обводненностью.
5. Методы усиления обделок.
6. В каких случаях проводится реконструкция тоннелей?

Образец типового варианта вопросов для проведения собеседования

«Метрополитены»

1. Что такое метрополитен?
2. Как появилось метро? История строительства метро в России.
3. Габариты приближения строений, применяемые в метрополитенах.
4. Конструкции перегонных тоннелей метрополитенов.
5. Конструкции станций мелкого заложения.
6. Конструкции станций глубоко заложения.
7. Конструкции пути метрополитенов.

Образец типового варианта вопросов для проведения собеседования

«Тоннели Восточно-Сибирской железной дороги»

1. Сколько тоннелей эксплуатируется на Восточно-Сибирской железной дороге? Где они расположены?
2. Какие технологии применялись при сооружении Северомуйского тоннеля?
3. Какие технологии применялись при сооружении старого и нового Байкальских тоннелей?
4. Особенности содержания Северомуйского тоннеля?
5. Особенности содержания Байкальского тоннеля?

3.2 Типовые контрольные задания для проведения тестирования

Фонд тестовых заданий по дисциплине содержит тестовые задания, распределенные по разделам и темам, с указанием их количества и типа.

Структура фонда тестовых заданий по дисциплине

Индикатор достижения компетенции	Тема в соответствии с РПД	Характеристика ТЗ	Количество тестовых заданий, типы ТЗ
ОПК-4.1	Тоннель и тоннельное пересечение, общие понятия. Классификация и область применения подземных транспортных сооружений. Обзор способов сооружения тоннелей.	Знание	0 – ОТЗ 13 – ЗТЗ
		Умение	0 – ОТЗ 0 – ЗТЗ
		Навык и (или) опыт деятельности/действие	0 – ОТЗ 0 – ЗТЗ
ОПК-4.1	Тоннели, как способ преодоления препятствий и его альтернативные варианты. Требования к плану и профилю тоннелей. Инженерно-геологические изыскания	Знание	3 – ОТЗ 6 – ЗТЗ
		Умение	3 – ОТЗ 3 – ЗТЗ
		Навык и (или) опыт деятельности/действие	3 – ОТЗ 2 – ЗТЗ
ОПК-4.1 ОПК-4.4	Инженерно-геодезические изыскания. Инженерно-геологические изыскания.	Знание	0 – ОТЗ 6 – ЗТЗ
		Умение	0 – ОТЗ 6 – ЗТЗ
		Навык и (или) опыт деятельности/действие	0 – ОТЗ 0 – ЗТЗ
ОПК-4.1 ОПК-4.4 ОПК-4.7	Материалы тоннельных обделок. Габариты приближения строений и внутреннее очертание обделок тоннелей.	Знание	0 – ОТЗ 13 – ЗТЗ
		Умение	0 – ОТЗ 0 – ЗТЗ
		Навык и (или) опыт деятельности/действие	0 – ОТЗ 0 – ЗТЗ
ОПК-4.1 ОПК-4.4 ОПК-4.7	Конструкции тоннельных обделок, ниш, камер, порталов. Расчет конструкций.	Знание	0 – ОТЗ 5 – ЗТЗ
		Умение	2 – ОТЗ 4 – ЗТЗ
		Навык и (или) опыт деятельности/действие	2 – ОТЗ 3 – ЗТЗ
ОПК-4.1	Конструкции пути в тоннелях. Защита тоннелей от подземных вод. Вентиляция тоннелей.	Знание	2 – ОТЗ 8 – ЗТЗ
		Умение	2 – ОТЗ 3 – ЗТЗ
		Навык и (или) опыт деятельности/действие	1 – ОТЗ 2 – ЗТЗ
ОПК-4.1	Содержание, ремонт и реконструкция тоннелей.	Знание	1 – ОТЗ 2 – ЗТЗ
		Умение	1 – ОТЗ 1 – ЗТЗ
		Навык и (или) опыт деятельности/действие	2 – ОТЗ 2 – ЗТЗ
ОПК-4.1	Метрополитены	Знание	4 – ОТЗ 4 – ЗТЗ
		Умение	0 – ОТЗ 0 – ЗТЗ

		Навык и (или) опыт деятельности/ действие	0 – ОТЗ 0 – ЗТЗ
ОПК-4.1 ОПК-4.4 ОПК-4.7	Тоннели Восточно-Сибирской железной дороги	Знание	1 – ОТЗ 4 – ЗТЗ
		Умение	0 – ОТЗ 0 – ЗТЗ
		Навык и (или) опыт деятельности/ действие	0 – ОТЗ 0 – ЗТЗ
		Итого	25 – ОТЗ 87 – ЗТЗ

Полный комплект ФТЗ хранится в электронной информационно-образовательной среде ИрГУПС и обучающийся имеет возможность ознакомиться с демонстрационным вариантом ФТЗ.

Ниже приведен образец типового варианта итогового теста, предусмотренного рабочей программой дисциплины.

Задание №1

Классификация тоннелей по расположению

Выберите несколько из 10 вариантов ответа:

1)	-	подземные
2)	-	городские
3)	+	горные
4)	-	железнодорожные
5)	-	односкатные
6)	+	подводные
7)	-	пешеходные
8)	-	двухскатные
9)	+	равнинные
10)	-	открытые

Задание №2

По глубине заложения тоннели бывают

Выберите несколько из 10 вариантов ответа:

1)	+	мелкого заложения
2)	-	односкатные
3)	-	открытые
4)	-	закрытые
5)	+	глубокого заложения
6)	-	двухскатные
7)	-	подземного заложения
8)	-	городские
9)	-	подводного заложения
10)	-	равнинные

Задание №3

Верно ли утверждение?

Укажите истинность или ложность вариантов ответа:

1)	Ложь	Шахта по добыче угля, руды, нерудных ископаемых является тоннелем.
----	------	--

Задание №4

Верно ли утверждение?

Укажите истинность или ложность вариантов ответа:

1)	Истина	При расположении трассы тоннеля в плане на кривой требуется уширение габарита приближения строений.
----	--------	--

Задание №5

Верно ли утверждение?

Укажите истинность или ложность вариантов ответа:

1)	Истина	При расположении трассы тоннеля в плане на кривой требуется уширение габарита приближения строений.
----	--------	--

Задание №6

Какого типа портал показан на рисунке?



Выберите один из 5 вариантов ответа:

1)	-	выносного типа
2)	-	галерейного типа
3)	-	наклонного типа
4)	+	врезного типа
5)	-	подпорного типа

Задание №7

Как называется углубление в стене тоннеля, предназначенное укрытия людей, а также для временного хранения инструмента и материалов?

Выберите один из 7 вариантов ответа:

1)	-	штольня
----	---	---------

2)	-	рассечка
3)	-	обделка
4)	+	камера
5)	-	ствол
6)	-	ниша
7)	-	сбойка

Задание №8

Как располагаются камеры?

Выберите один из 4 вариантов ответа:

1)	-	через 30 м в шахматном порядке
2)	-	через 60 м в шахматном порядке
3)	-	через 300 м в шахматном порядке
4)	+	через 150 м в шахматном порядке

Задание №9

Для чего используются стволы?

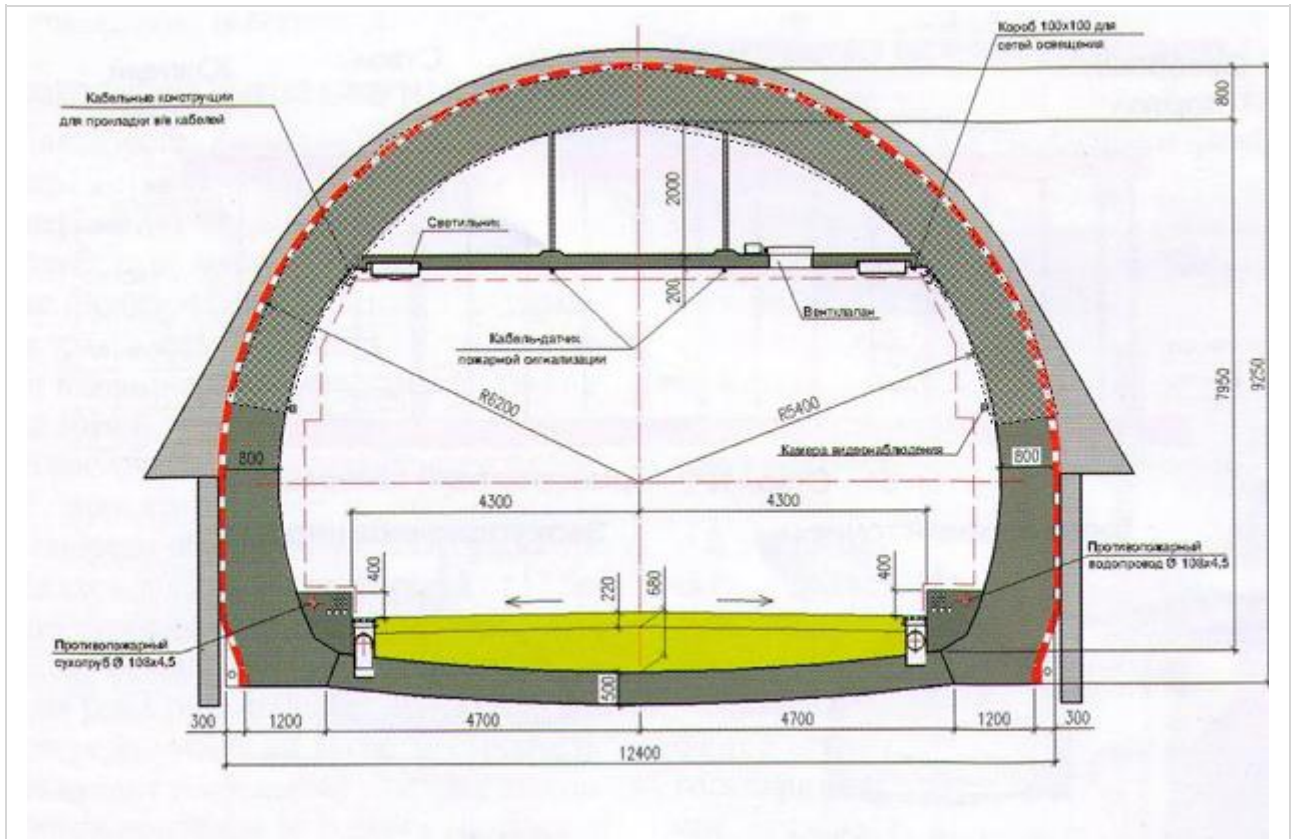
Выберите несколько из 8 вариантов ответа:

1)	+	для обслуживания подземных работ
2)	-	для отвода воды
3)	-	для разгрузки грунтового массива и снижения влияния горного давления на обделку тоннеля
4)	-	для понижения уровня грунтовых вод
5)	-	для разведки в период строительства
6)	+	для эвакуации
7)	-	для освещения
8)	+	для вентиляции

Задание №10

Укажите свод тоннельной обделки

Укажите место на изображении:



Задание №11

В каком случае устраивают прямой обратный свод?

Выберите один из 5 вариантов ответа:

1)	-	при действии всестороннего давления на обделку
2)	-	в сейсмоопасных районах для восприятия особых нагрузок
3)	-	при действии только бокового давления на обделку
4)	-	при действии гидростатического давления на обделку
5)	+	при действии вертикального и бокового давления на обделку

Задание №12

Что изображено на рисунке?



Выберите один из 5 вариантов ответа:

1)	-	монолитная железобетонная обделка
2)	+	сборная чугунная обделка из тюбингов
3)	-	сборная железобетонная обделка из блоков сплошного сечения
4)	-	сборная железобетонная обделка из ребристых блоков
5)	-	монолитная бетонная обделка

Задание №13

Верно ли утверждение?

Укажите истинность или ложность вариантов ответа:

1)	Истина	Чугун не работает на растяжение
2)	Истина	Чугун является водонепроницаемым материалом.
3)	Ложь	Чугун применяется для сооружения монолитных тоннельных обделок.

Задание №14

Верно ли утверждение?

Укажите истинность или ложность вариантов ответа:

1)	Истина	Бетон имеет высокий предел прочности на сжатие, но низкий на растяжение. Следовательно, при проектировании монолитных бетонных обделок следует избегать появления растягивающих напряжений в материале. Поэтому свод
----	--------	--

		должен иметь криволинейное очертание, приближенное по форме к квадратной параболе.
2)	Ложь	Бетон является морозостойким материалом и может выдерживать неограниченное количество циклов замораживания и оттаивания без значительного снижения прочности.

Задание №15

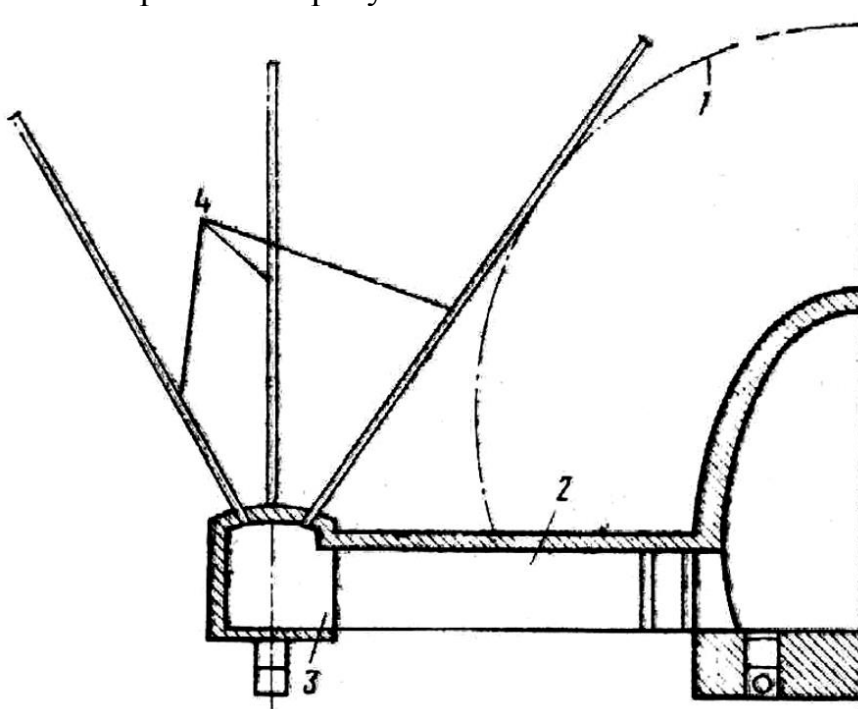
Лотки в тоннеле устраиваются для

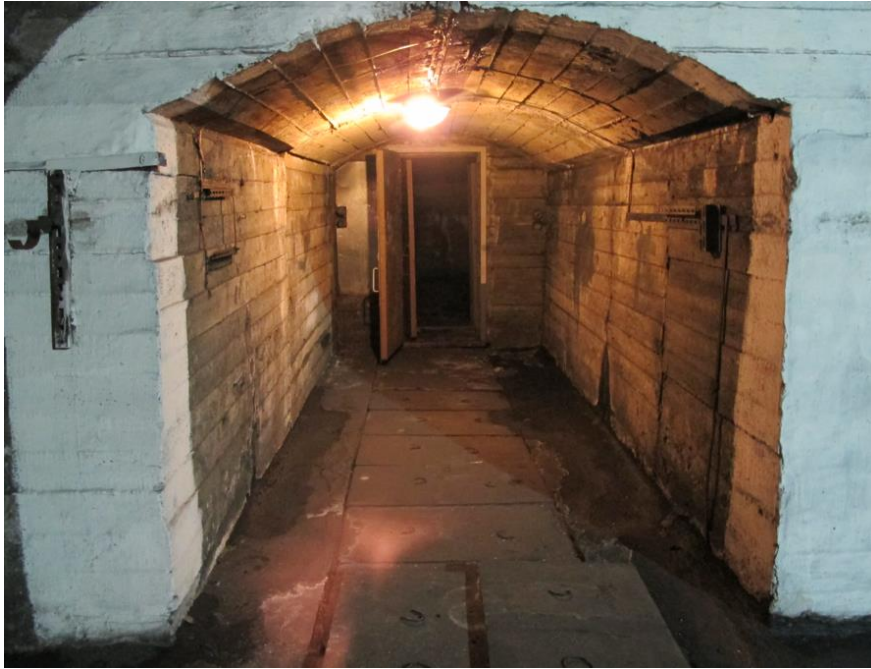
Выберите один из 5 вариантов ответа:

1)	-	водоснабжения
2)	-	пожаротушения
3)	+	водоотвода
4)	-	дренажа
5)	-	гидроизоляции

Задание №16

Что изображено на рисунках



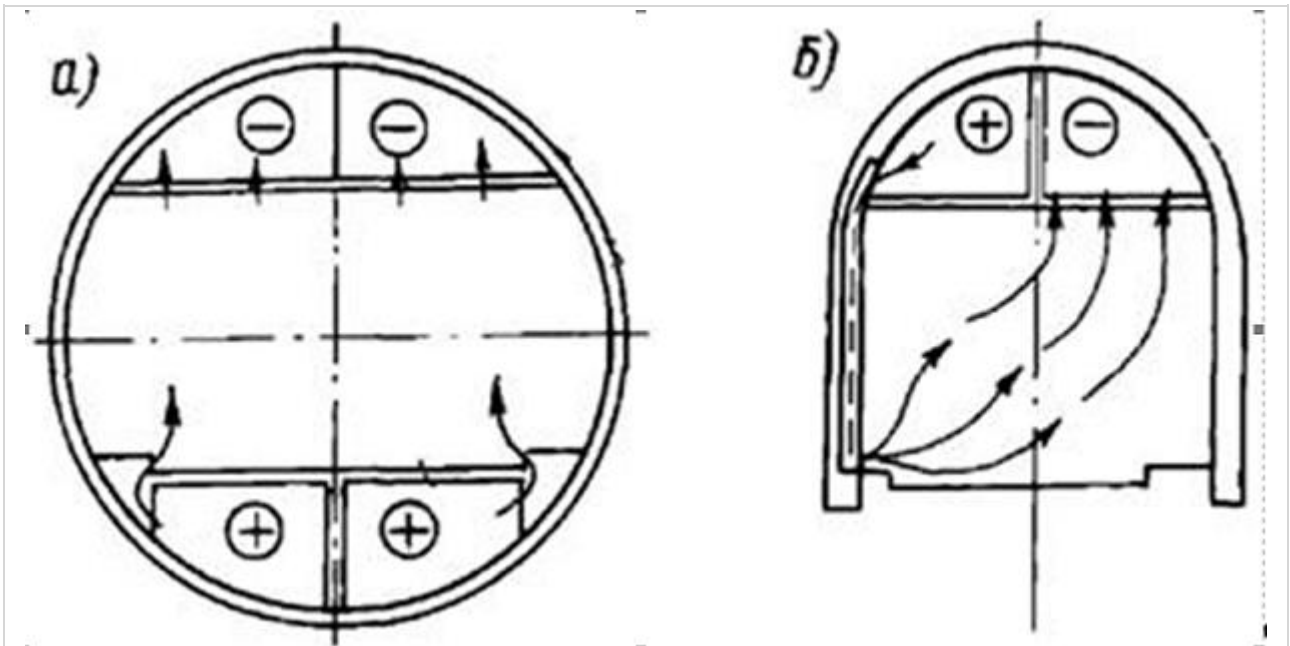


Выберите один из 5 вариантов ответа:

1)	+	камера заобделочного дренажа
2)	-	штольня
3)	-	ниша
4)	-	рассечка
5)	-	ствол

Задание №17

На рисунке показана схема



Выберите один из 7 вариантов ответа:

1)	-	продольной системы вентиляции
2)	-	струйной вентиляции
3)	-	полупоперечной системы вентиляции
4)	-	приточно-вытяжной вентиляции
5)	-	приточной вентиляции
6)	-	вытяжной вентиляции
7)	+	поперечной системы вентиляции

Задание №18

Какая конструкция пути в тоннеле изображена на рисунке?



Выберите один из 5 вариантов ответа:

1)	-	Безбалластное мостовое полотно на железобетонных плитах
2)	-	Путь с ездой на балласте на железобетонных шпалах
3)	-	Безбалластный путь на рамах МГР
4)	+	Безбалластный путь с подрельсовыми опорами
5)	-	Путь с ездой на балласте на деревянных шпалах

Задание №19

Эпюра шпал в железнодорожных тоннелях

Выберите один из 6 вариантов ответа:

1)	-	1600 шт./км
2)	-	1840 шт./км
3)	-	1440 шт./км
4)	+	2000 шт./км
5)	-	1840 кН*м
6)	-	2000 кН/м

Задание №20

Какой из тоннельных переходов имеет в своем составе два тоннеля?

Выберите несколько из 6 вариантов ответа:

1)	+	Култукский
2)	-	Ангасольский
3)	-	Байкальский
4)	-	Северо-Муйский
5)	+	Коршуновский
6)	-	Кадарский

3.4 Типовое задание для выполнения курсовой работы

Типовые задания выложены в электронной информационно-образовательной среде ИрГУПС, доступной обучающемуся через его личный кабинет.

Ниже приведен образец задания для выполнения курсовой работы и примерный перечень вопросов для ее защиты.

Иркутский государственный университет
путей сообщения
Факультет "Строительство железных дорог"
Кафедра "Строительство железных дорог, мостов и тоннелей"
Группа _____

ЗАДАНИЕ
на составление курсовой работы по дисциплине
«Тоннельные пересечения на транспортных магистралях»
"Проектирование тоннеля"

1. Исходные данные

1.1 Назначение тоннеля:

тоннель железнодорожный, однопутный, двухпутный,
перегонный тоннель метрополитена, автодорожный габарит Г

1.2. Геологический разрез по трассе тоннеля (прилагается) №5

M_r 1:17000

M_b 1:9000

$A=984,14$ м

1.3 Руководящий уклон 12‰

1.4. Дополнительные условия: грунты №9, №15, №24

2. Состав работы

2.1 Запроектировать продольный профиль и план трассы, места расположения порталов, варианты тоннельных обделок и конструкции порталов,

2.2 Составить расчетную схему. Определить расчетные нагрузки и другие расчетные параметры конструкции и окружающего грунта для одного из типов обделки (по заданию руководителя)

3.3 Произвести статический расчет и проверить прочность нескольких сечений обделки.

3.4 Оформить пояснительную записку, чертежи. Сдать проект.

3 Объем работы.

2 листа чертежей

Пояснительная записка, содержащая: описание инженерно-геологических условий по трассе, обоснование намеченных типов обделок для различных участков, статический и прочностной расчет обделки, обоснование принятых конструкций обделки.

Руководитель

Зайнагабдинов Д.А.

Характеристики грунтов (варианты заданий)

	Наименование грунта	Категория грунтов по ФЭР	Коэффициент крепости $f_{кр}$	Удельный вес $\gamma_{ТС}/\text{м}^3$	Угол внутреннего трения φ , град	$K_0, \text{кН}/\text{м}^3 \times 10^4$	Сцепление c , кг/см ²	Модуль деформации $\times 10^4$ МПа	Коэф. Пуассона
1	Лесс отвердевший	111	1,0	1,8	24	6	0,35	-	-
2	Глина полутвердая	111	1,3	1,95	0,25	8	0,30	-	-
3	Суглинок полутв. с гравием 20%	111	1,5	2,1	0,15	10	0,29	-	-
4	Алевролит слабый	1V	1,8	2,1	31	10	10	1	0,37
5	Мергель слабый	1V	2,0	1,9	28	15	6	1,5	0,4
6	Трепел плотный	1V	2,5	1,7	32	20	8	1,2	0,38
7	Ракушечник цементиров	1V	2,7	1,8	33	22	11	1,6	0,36
8	Конгломерат цементир. крепк.	1V	3,0	2,3	35	24	140	4	0,2
9	Известняк слабый	1V	3,3	2,1	33	26	11	1,2	0,37
10	Алевролит крепкий	1V	3,5	2,4	35	40	200	3	0,20
11	Песчаник слабый	1V	3,7	2,1	35	42	11	1,1	0,35
12	Змеевик средней крепости	V	4,0	2,4	27	45	152	3,5	0,30
13	Аргиллит средней крепости	V	4,3	2,4	29	50	40	1,8	0,33
14	Песчаник слабый	V	4,5	2,3	32	10	10	1,5	0,34
15	Известняк слабый	V	4,7	2,3	33	70	11	1,2	0,35
16	Мергель крепкий	V	5,0	2,5	33	80	160	3	0,32
17	Змеевик сред крепости	V	5,3	2,4	27	90	152	3,5	0,3
18	Песчаник слабый	V	5,5	2,11	35	100	11	1,1	0,34
19	Доломит слабый	V	5,7	2,1	32	110	2	1,7	0,31
20	Сланцы крепкие	V	6,0	2,8	33	120	350	4,1	0,20
21	Ангидрид	V	6,3	2,9	26	130	30	1,9	0,34
22	Граниты выветрелые ср.кр	V	6,5	2,4	32	140	120	3	0,29
23	Гнейсы выветрелые ср.кр	V	6,7	2,65	35	150	140	3,2	0,29
24	Диориты выветрелые ср.кр	V	7,0	2,4	36	125	180	3,3	0,29
25	Сиениты выветрелые	V	7,3	2,7	32	135	120	4,0	0,27
26	Порфириты выветрелые	V	7,5	2,4	31	150	170	3,8	0,26
27	Габбро выветрелые	V	7,7	2,55	36	142	180	6,0	0,2
28	Бокситы	V1	8,0	2,6	35	145	200	4,8	0,25
29	Сланцы окварцеванные	V1	8,3	2,7	35	150	140	3,0	0,28
30	Конгломерат на крем цем	V1	8,5	2,6	35	155	140	3,7	0,20
31	Песчаник крепкий	V1	8,7	2,65	35	160	250	4,9	0,21
32	Змеевик крепкий	V1	9,0	2,6	36	165	305	6	0,2
33	Базальты сильноветрелые	V1	9,3	2,4	26	170	300	2	0,3
34	Андезиты сильноветрелые	V1	9,5	2,3	29	175	500	1,1	0,26
35	Диабаз сильноветрелые	V1	9,7	2,2	35	180	300	3	0,36
36	Песчаник плотный, крепкий	V1	10,0	2,5	35	185	250	4,9	0,21
37	Сиениты сильноветрелые	V1	10,5	2,4	33	190	30	2,1	0,26
38	Кварцит сланцевый	V1	11,0	2,5	34	200	510	7,0	0,14
39	Сланцы крепкие	V1	11,5	2,8	32	210	300	6	0,2
40	Диабаз слабоветрелый	V11	12,0	2,7	34	220	70	8	0,3
41	Кварцит	V11	12,5	2,7	36	230	520	7	0,13
42	Известняк окварцеванный	V11	13,0	2,7	33	250	220	8	0,2

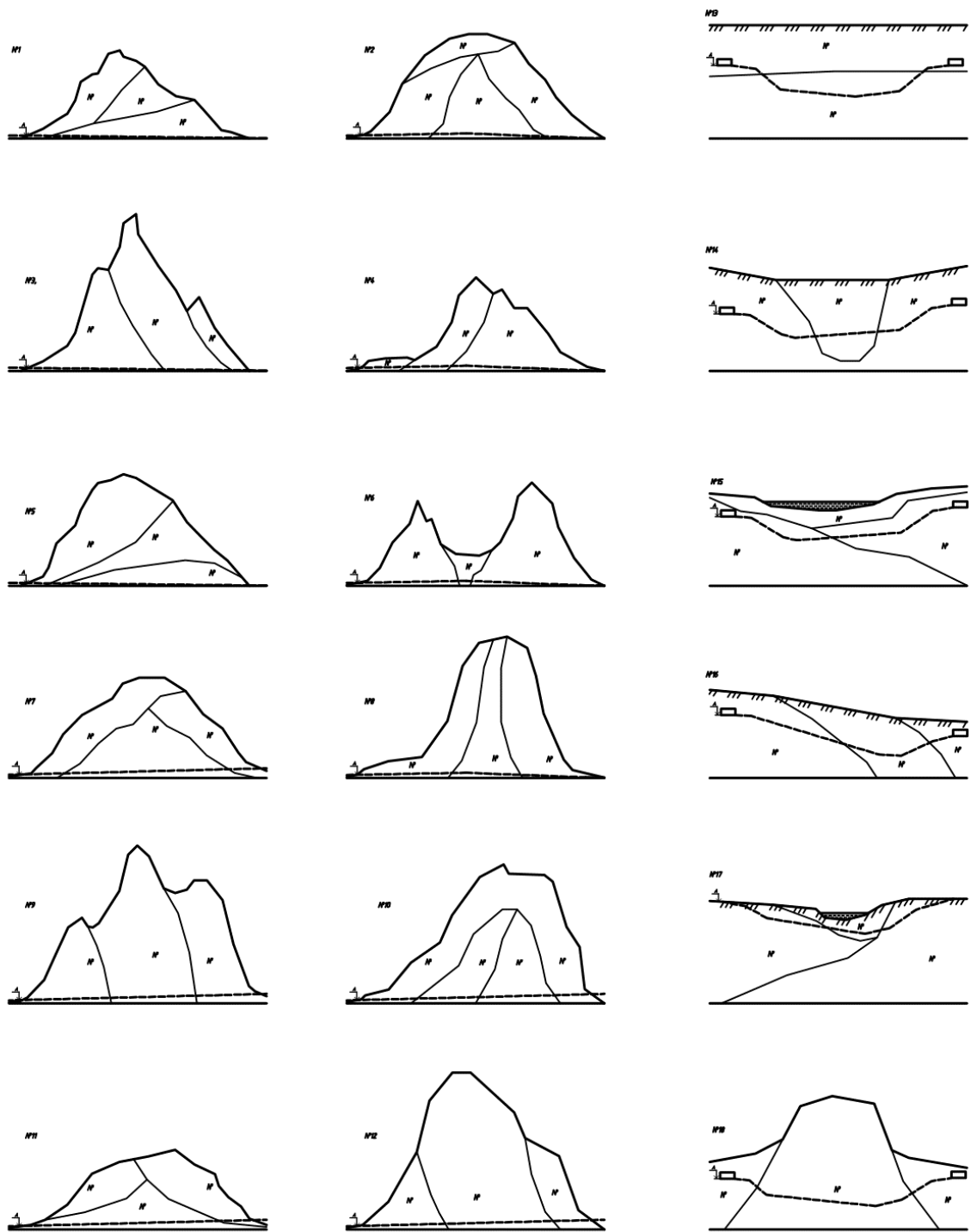


Рисунок 1 – Варианты инженерно-геологических профилей по трассе тоннеля
(файл «Профили задание.dwg» прилагается как исходные данные)

Образец типовых вопросов для защиты курсовых работ

1. Обоснуйте положение трассы тоннеля в плане и профиле.
2. Обоснуйте выбор типа портала и выбор места положения порталов.
3. От каких факторов зависит выбор типа обделки.
4. Обоснуйте целесообразность назначенных конструкций обделок.
5. Нагрузки и воздействия на тоннельные обделки.
6. Как рассчитываются усилия в тоннельных обделках.
7. Какой вид деформаций испытывают тоннельные обделки.
8. Проверки по предельным состояниям тоннельной обделки.
9. Обоснуйте выбор расчетных сечений для проверок.
10. Как повысить несущую способную обделки, если проверки по предельным состояниям не выполняются?

3.5 Перечень теоретических вопросов к экзамену

(для оценки знаний)

1. Тоннель и тоннельное пересечение. Объекты тоннельного пересечения
2. Классификация и область применения подземных транспортных сооружений.
3. Обеспечивающие объекты тоннельного пересечения.
4. Основные объекты тоннельного пересечения.
5. Выработка и ее элементы.
6. Требования к плану и профилю железнодорожных тоннелей.
7. План и профиль автодорожных тоннелей.
8. План и профиль метро.
9. Инженерно-геологические изыскания в транспортном тоннелестроении.
10. Материалы тоннельных обделок.
11. Конструкции монолитных бетонных обделок
12. Конструкции железобетонных тоннельных обделок.
13. Конструкции обделок из чугунных тубингов.
14. Классификация железобетонных обделок. Типы стыков. Железобетонные обделки из тубингов. Железобетонные блочные обделки. Армирование элементов железобетонной обделки.
15. Сборные железобетонные обделки для обводненных условий. Железобетонные сейсмостойкие обделки.
16. Принципы и методы гидроизоляции сборных обделок.
17. Защита тоннелей от подземных вод.
18. Вентиляция тоннелей в период эксплуатации.
19. Горное давление. Методы его определения.
20. Расчет тоннельных обделок. Нагрузки и воздействия. Схема работы. Расчетные схемы. Методы расчета. Оценка несущей способности.
21. Организация эксплуатации. Задачи и методы содержания.
22. Дефекты тоннеля.
23. Ремонт и реконструкция тоннелей.
24. Конструкции верхнего строения пути в тоннелях.
25. Тоннели ВСЖД. Северо-Муйский тоннель.

3.6 Перечень типовых простых практических заданий к экзамену

(для оценки умений)

1. Определите диапазон допустимых уклонов трассирования при длине тоннеля ...км.
2. Определите основные размеры габарита приближения строений в однопутном/двухпутном железнодорожном тоннеле при радиусе кривой ...м.

3.7 Перечень типовых практических заданий к экзамену

(для оценки навыков и (или) опыта деятельности)

1. Выполните проверку по прочности монолитной бетонной обделки тоннеля при известных усилиях.
2. Выполните проверку по прочности монолитной железобетонной обделки тоннеля при известных усилиях.
3. Выполните проверку по прочности монолитной сборной железобетонной обделки тоннеля при известных усилиях.
4. Выполните проверку по прочности чугунной обделки тоннеля при известных усилиях.

4. Методические материалы, определяющие процедуру оценивания знаний, умений, навыков и (или) опыта деятельности

В таблице приведены описания процедур проведения контрольно-оценочных мероприятий и процедур оценивания результатов обучения с помощью оценочных средств в соответствии с рабочей программой дисциплины.

Наименование оценочного средства	Описания процедуры проведения контрольно-оценочного мероприятия и процедуры оценивания результатов обучения
Собеседование	Собеседование, предусмотренное рабочей программой дисциплины, проводится на практическом занятии. Преподаватель на практическом занятии, предшествующем занятию проведения контроля, доводит до обучающихся тему, вопросы для подготовки к собеседованию. Результаты собеседования преподаватель доводит до обучающихся сразу после завершения собеседования
Конспект	Защита конспектов, предусмотренных рабочей программой дисциплины, проводится во время практических занятий. Преподаватель на практическом занятии, предшествующем занятию проведения контроля, доводит до обучающихся: тему конспектов и требования, предъявляемые к их выполнению и защите
Курсовая работа	Ход выполнения разделов курсовой работы в рамках текущего контроля оценивается преподавателем исходя из объемов выполненных работ в соответствие со шкалами оценивания. Преподаватель информирует обучающихся о результатах оценивания выполнения курсового проекта сразу после контрольно-оценочного мероприятия. В ходе защиты курсовой работы обучающийся делает доклад протяженностью 5 – 7 минут. Преподаватель ставит окончательную оценку за курсовую работу после завершения защиты, учитывая уровень ее защиты

Для организации и проведения промежуточной аттестации составляются типовые контрольные задания или иные материалы, необходимые для оценки знаний, умений, навыков и (или) опыта деятельности, характеризующих этапы формирования компетенций в процессе освоения образовательной программы.

Перечень теоретических вопросов и типовые практические задания разного уровня сложности для проведения промежуточной аттестации обучающиеся получают в начале семестра через электронную информационно-образовательную среду ИрГУПС (личный кабинет обучающегося).

Описание процедур проведения промежуточной аттестации в форме экзамена и оценивания результатов обучения

Промежуточная аттестация в форме экзамена проводится путем устного собеседования по билетам или в форме компьютерного тестирования.

При проведении промежуточной аттестации в форме собеседования билеты составляются таким образом, чтобы каждый из них включал в себя теоретические вопросы и практические задания.

Билет содержит: два теоретических вопроса для оценки знаний. Теоретические вопросы выбираются из перечня вопросов к экзамену; два практических задания: одно из них для оценки умений (выбирается из перечня типовых простых практических заданий к экзамену); другое практическое задание для оценки навыков и (или) опыта деятельности (выбираются из перечня типовых практических заданий к экзамену).


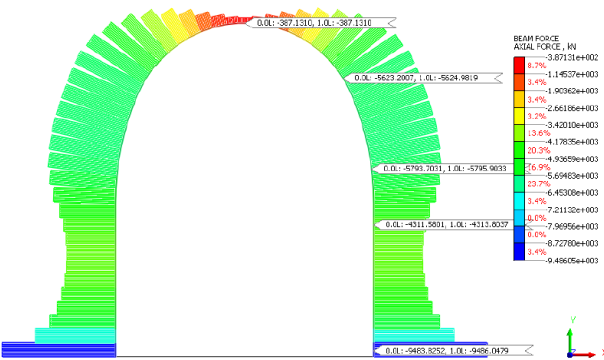
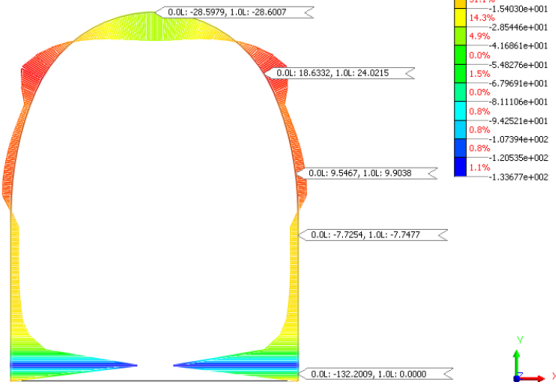
Распределение теоретических вопросов и практических заданий по экзаменационным билетам находится в закрытом для обучающихся доступе. Разработанный комплект билетов (25-30 билетов) не выставляется в электронную информационно-образовательную среду ИрГУПС, а хранится на кафедре-разработчике фондов оценочных средств.

На экзамене обучающийся берет билет, для подготовки ответа на экзаменационный билет обучающемуся отводится время в пределах 45 минут. В процессе ответа обучающегося на вопросы и задания билета, преподаватель может задавать дополнительные вопросы.

Каждый вопрос/задание билета оценивается по четырехбалльной системе, а далее вычисляется среднее арифметическое оценок, полученных за каждый вопрос/задание. Среднее арифметическое оценок округляется до целого по правилам округления

При проведении промежуточной аттестации в форме компьютерного тестирования вариант тестового задания формируется из фонда тестовых заданий по дисциплине случайным образом, но с условием: 50 % заданий должны быть заданиями открытого типа и 50 % заданий – закрытого типа.

Образец экзаменационного билета

	<p>Экзаменационный билет № 1 по дисциплине «Тоннели на транспортных магистралях»</p>	<p>Утверждаю: Заведующий кафедрой «_____» ИрГУПС _____</p>
<p>1. Классификация и область применения подземных транспортных сооружений. 2. Горное давление. Методы его определения. 3. Задача. Выполните проверку тоннельной обделки по прочности. Исходные данные приведены на рисунке.</p> <div style="display: flex; flex-direction: column; align-items: center;">   </div>		