

ФЕДЕРАЛЬНОЕ АГЕНТСТВО ЖЕЛЕЗНОДОРОЖНОГО ТРАНСПОРТА

Федеральное государственное бюджетное образовательное учреждение  
высшего образования  
«Иркутский государственный университет путей сообщения»  
(ФГБОУ ВО ИрГУПС)

УТВЕРЖДЕНА  
приказом и.о. ректора  
от «31» мая 2019 г. № 378-1

## Б1.О.38 Механика грунтов, основания и фундаменты

### рабочая программа дисциплины

Специальность/направление подготовки – 23.05.06 Строительство железных дорог, мостов и транспортных тоннелей

Специализация/профиль – Строительство магистральных железных дорог

Квалификация выпускника – Инженер путей сообщения

Форма и срок обучения – очная форма 5 лет

Кафедра-разработчик программы – Строительство железных дорог, мостов и тоннелей

Общая трудоемкость в з.е. – 5

Часов по учебному плану (УП) – 180

В том числе в форме практической подготовки (ПП) – 25

(очная)

Формы промежуточной аттестации

очная форма обучения:

экзамен 5 семестр, курсовая работа 5 семестр

#### Очная форма обучения

#### Распределение часов дисциплины по семестрам

Семестр	5	Итого
Вид занятий	Часов по УП	Часов по УП
<b>Аудиторная контактная работа по видам учебных занятий/ в т.ч. в форме ПП*</b>	85/25	<b>85/25</b>
– лекции	34	<b>34</b>
– практические (семинарские)	34/17	<b>34/17</b>
– лабораторные	17/8	<b>17/8</b>
<b>Самостоятельная работа</b>	59	<b>59</b>
<b>Экзамен</b>	36	<b>36</b>
<b>Итого</b>	<b>180/25</b>	<b>180/25</b>

\* В форме ПП – в форме практической подготовки.

ИРКУТСК

Рабочая программа дисциплины разработана в соответствии с федеральным государственным образовательным стандартом высшего образования – специалитет по специальности 23.05.06 Строительство железных дорог, мостов и транспортных тоннелей, утвержденным Приказом Минобрнауки России от 27.03.2018 г. № 218.

Программу составил(и):  
к.т.н., доцент, Е.В. Каимов

Рабочая программа рассмотрена и одобрена для использования в учебном процессе на заседании кафедры «Строительство железных дорог, мостов и тоннелей», протокол от «31» мая 2019 г. № 10

Зав. кафедрой, к.т.н., доцент

Н.М. Быкова

<b>1 ЦЕЛЬ И ЗАДАЧИ ДИСЦИПЛИНЫ</b>	
<b>1.1 Цель дисциплины</b>	
1	формирование у обучающихся по специалистам 23.05.06 «Строительство железных дорог, мостов и транспортных тоннелей» теоретических представлений и практических навыков в области механики грунтов, оснований и фундаментов транспортных сооружений
<b>1.2 Задачи дисциплины</b>	
1	обучение методам определения свойств и характеристик грунтов;
2	обучение методам проектирования оснований и фундаментов, включая расчеты фундаментов основания на статические и динамические нагрузки и воздействия и конструирование
<b>1.3 Цель воспитания и задачи воспитательной работы в рамках дисциплины</b>	
Профессионально-трудовое воспитание обучающихся	
Цель профессионально-трудового воспитания – формирование у обучающихся осознанной профессиональной ориентации, понимания общественного смысла труда и значимости его для себя лично, ответственного, сознательного и творческого отношения к будущей деятельности, профессиональной этики, способности предвидеть изменения, которые могут возникнуть в профессиональной деятельности, и умению работать в изменённых, вновь созданных условиях труда.	
Цель достигается по мере решения в единстве следующих задач:	
– формирование сознательного отношения к выбранной профессии;	
– воспитание чести, гордости, любви к профессии, сознательного отношения к профессиональному долгу, понимаемому как личная ответственность и обязанность;	
– формирование психологии профессионала;	
– формирование профессиональной культуры, этики профессионального общения;	
– формирование социальной компетентности и другие задачи, связанные с имиджем профессии и авторитетом транспортной отрасли	

<b>2 МЕСТО ДИСЦИПЛИНЫ В СТРУКТУРЕ ОПОП</b>	
Блок/часть ОПОП	Блок 1. Дисциплины / Обязательная часть
<b>2.1 Дисциплины и практики, на которых основывается изучение данной дисциплины</b>	
1	Б1.О.20 Начертательная геометрия и компьютерная графика
2	Б1.О.21 Теоретическая механика
3	Б1.О.27 Сопротивление материалов
4	Б1.О.28 Инженерная геодезия и геоинформатика
5	Б1.О.29 Инженерная геология
6	Б1.О.30 Гидравлика и гидрология
7	Б2.О.01(У) Учебная - проектно-технологическая практика
8	Б2.О.02(У) Учебная - геологическая практика
<b>2.2 Дисциплины и практики, для которых изучение данной дисциплины необходимо как предшествующее</b>	
1	Б1.О.22 Основы теории надежности
2	Б1.О.33 Железнодорожный путь
3	Б1.О.34 Мосты на железных дорогах
4	Б1.О.35 Тоннели на транспортных магистралях
5	Б1.О.37 Строительная механика
6	Б1.О.39 Изыскания и проектирование железных дорог
7	Б1.О.51 Проектирование и реконструкция железных дорог и ВСМ с применением геоинформационных технологий
8	Б1.О.54 Инженерные изыскания железных дорог
9	Б2.О.05(Пд) Производственная - преддипломная практика
10	Б3.01(Д) Выполнение выпускной квалификационной работы
11	Б3.02(Д) Защита выпускной квалификационной работы

<b>3 ПЛАНИРУЕМЫЕ РЕЗУЛЬТАТЫ ОБУЧЕНИЯ ПО ДИСЦИПЛИНЕ, СООТНЕСЕННЫЕ С ТРЕБОВАНИЯМИ К РЕЗУЛЬТАТАМ ОСВОЕНИЯ ОБРАЗОВАТЕЛЬНОЙ ПРОГРАММЫ</b>		
Код и наименование компетенции	Код и наименование индикатора достижения компетенции	Планируемые результаты обучения
ОПК-4 Способен выполнять проектирование и расчет транспортных объектов в	ОПК-4.4 Применяет законы механики для выполнения проектирования и расчета транспортных объектов	Знать: – состав, строение и состояние грунтов; – основные физико-механические свойства грунтов и способы их определения; – модели распределения напряжений в грунтовой толще, характер деформаций грунтов в сложных условиях;

соответствии с требованиями нормативных документов		<ul style="list-style-type: none"> <li>– конструкции фундаментов и виды оснований и правила назначения их размеров;</li> <li>– методы проектирования оснований и фундаментов транспортных сооружений;</li> <li>– методы статического и динамического расчета конструкций фундаментов и грунтов основания;</li> <li>– методы анализа напряженно-деформированного состояния конструкций фундамента и грунтов основания транспортных сооружений.</li> </ul>
		<p>Уметь:</p> <ul style="list-style-type: none"> <li>– выполнять физико-механический анализ свойств грунтов и практически использовать выводы в процессе решения инженерных задач;</li> <li>– выполнять технико-экономическую оценку при выборе оптимальных вариантов конструкций фундаментов, с учетом взаимодействия сооружения с геологической средой;</li> <li>– обосновывать размеры конструкций фундамента; оценивать конструктивный ресурс при их проектировании.</li> </ul>
		<p>Владеть:</p> <ul style="list-style-type: none"> <li>– методами определения основных свойств грунтов и методами анализа распределения напряжений и деформаций в грунтах инженерно-геологических условиях;</li> <li>– технологией вариантного проектирования оснований и фундаментов транспортных сооружений;</li> <li>– методами расчета грунтов оснований и конструкций фундаментов;</li> <li>– методами конструирования фундаментов транспортных сооружений.</li> </ul>
ПК-1 Способен организовывать и выполнять инженерные изыскания транспортных путей и сооружений, включая геодезические, гидрометрические и инженерно-геологические работы	ПК-1.2 Организует и выполняет инженерные геологические изыскания и оформляет результаты согласно нормативной документации	<p>Знать:</p> <ul style="list-style-type: none"> <li>– классификацию строительных грунтов;</li> <li>– физико-механические характеристики и свойства грунтов.</li> </ul> <p>Уметь:</p> <ul style="list-style-type: none"> <li>– проводить лабораторные исследования свойств строительных грунтов;</li> <li>– разрабатывать защитные мероприятия для обеспечения устойчивости транспортных путей и сооружений.</li> </ul> <p>Владеть:</p> <ul style="list-style-type: none"> <li>– методами определения видов и свойств горных пород;</li> <li>– методами прогнозирования неблагоприятных инженерно-геологических процессов.</li> </ul>

#### 4 СТРУКТУРА И СОДЕРЖАНИЕ ДИСЦИПЛИНЫ

Код	Наименование разделов, тем и видов работ	Очная форма				*Код индикатора достижения компетенции
		Семестр	Часы			
			Лек	Пр	Лаб	
<b>1.0</b>	<b>Виды грунтов.</b>					
1.1	1) Грунты как дисперсные вещества. 2) Составные элементы грунтов. 3) Структурные связи, структура и текстура грунтов.	5	2			ОПК-4.4 ПК-1.2
1.2	Гранулометрический состав грунтов	5		2/1		ОПК-4.4 ПК-1.2
1.3	Проработка лекционного материала	5			2	ОПК-4.4 ПК-1.2
<b>2.0</b>	<b>Показатели физического состояния и свойств грунтов. Строительная классификация грунтов.</b>					
2.1	1) Удельный вес и удельный вес твёрдой фазы грунтов. 2) Пористость и плотность. Полевые способы определения плотности. 3) Влажность грунта и водно-физические свойства грунта. 4) Пластичность	5	2			ОПК-4.4 ПК-1.2

#### 4 СТРУКТУРА И СОДЕРЖАНИЕ ДИСЦИПЛИНЫ

Код	Наименование разделов, тем и видов работ	Очная форма				*Код индикатора достижения компетенции	
		Семестр	Часы				
			Лек	Пр	Лаб		СР
	и консистенция. Набухание и усадка. 5) Строительная классификация грунтов						
2.2	Проработка лекционного материала и подготовка к практическим занятиям раздела	5				2	ОПК-4.4 ПК-1.2
2.3	Классификация грунтов основания. Физико-механические свойства грунтов	5		2/1			ОПК-4.4 ПК-1.2
2.4	Выполнение курсовой работы	5				2	ОПК-4.4 ПК-1.2
2.5	Определение плотности грунта	5			2/1		ОПК-4.4 ПК-1.2
2.6	Определение весовой влажности грунта	5			2/1		ОПК-4.4 ПК-1.2
2.7	Определение пластичности и консистенции грунтов	5			2/1		ОПК-4.4 ПК-1.2
2.8	Определение плотности песка	5			2/0.5		ОПК-4.4 ПК-1.2
2.9	Определение угла естественного откоса песка	5			1/0.5		ОПК-4.4 ПК-1.2
2.10	Оценка грунтовых условий и выбор типа фундамента. Причины аварий и крушений инженерных сооружений. Техничко-экономические вопросы при проектировании фундамента.	5	2				ОПК-4.4 ПК-1.2
2.11	Проработка лекционного материала и подготовка к практическим занятиям	5				2	ОПК-4.4 ПК-1.2
2.12	Общие требования к грунтам основания. Виды оснований. Сведения о проектируемом сооружении.	5		2/1			ОПК-4.4 ПК-1.2
2.13	Выполнение курсовой работы	5				2	ОПК-4.4 ПК-1.2
2.14	Оценка инженерно-геологических условий строительства.	5		2/1			ОПК-4.4 ПК-1.2
2.15	Выполнение курсовой работы	5				4	ОПК-4.4 ПК-1.2
2.16	Выбор конструкций опоры моста	5		2/1			ОПК-4.4 ПК-1.2
<b>3.0</b>	<b>Основные закономерности механики грунтов.</b>						
3.1	1) Закон уплотнения. Сжимаемость грунтов. Компрессионные испытания. 2) Водопроницаемость грунтов. 3) Водопроницаемость глинистых грунтов и начальный градиент фильтрации. Гидродинамическое давление. 4) Предельное сопротивление песков и глинистых грунтов сдвигу. 5) Лабораторные и полевые (методы крыльчатки и шаровой) методы испытания грунтов на сдвиг. 6) Принцип линейной деформируемости грунтов.	5	2				ОПК-4.4 ПК-1.2
3.2	Определение водопроницаемости песчаного грунта	5			2/1		ОПК-4.4 ПК-1.2
3.3	Изучение сопротивления грунтов сдвигу	5			2/1		ОПК-4.4 ПК-1.2
3.4	Изучение сопротивления грунтов сжатию	5			2/1		ОПК-4.4 ПК-1.2
<b>4.0</b>	<b>Напряжение в грунтовой толще от собственного веса грунтов и от действия внешних сил.</b>						
4.1	1. Напряжение в грунтовой толще от действия собственного веса грунта. 2. Распределение напряжений в грунтовой толще от сосредоточенной нагрузки. 3. Действие местной равномерно распределённой нагрузки. 4. Распределение напряжений по методу условных точек. 5. Распределение напряжений в случае плоской задачи.	5	2				ОПК-4.4 ПК-1.2

#### 4 СТРУКТУРА И СОДЕРЖАНИЕ ДИСЦИПЛИНЫ

Код	Наименование разделов, тем и видов работ	Очная форма				*Код индикатора достижения компетенции
		Семестр	Часы			
			Лек	Пр	Лаб	
	6. Контактные напряжения под подошвой местного и гибкого фундамента.					
4.2	Проработка лекционного материала и подготовка к практическим занятиям.	5			3	ОПК-4.4 ПК-1.2
4.3	Нагрузки и воздействия. Классификация нагрузок и их сочетаний. Нагрузки, действующие на основание промежуточной опоры моста.	5		2/1		ОПК-4.4 ПК-1.2
4.4	Расчёт постоянных нагрузок на уровень обреза фундамента.	5		2/1		ОПК-4.4 ПК-1.2
4.5	Растёт временных нагрузок на уровень обреза фундамента.	5		2/1		ОПК-4.4 ПК-1.2
4.6	Выполнение курсовой работы	5			3	ОПК-4.4 ПК-1.2
<b>5.0</b>	<b>Деформации грунтов и расчет осадок фундаментов.</b>					
5.1	1. Виды деформации оснований и причины их обуславливающие. 2. Одномерная задача теории компрессионного уплотнения под действием равномерно распределённой нагрузки. 3. Расчёт осадок фундаментов по методу послойного элементарного суммирования. 4. Расчёт осадок фундамента по методу эквивалентного слоя грунта. 5. Фильтрационная консолидация. 6. Расчёт осадок во времени.	5	2			ОПК-4.4 ПК-1.2
<b>6.0</b>	<b>Теория предельно-напряженного состояния грунтов и давления на ограждающие сооружения.</b>					
6.1	1. Понятие о предельном равновесии. Фазы деформации грунтов при возрастании нагрузок. Критические нагрузки на грунт. 2. Начальное (первое) критическое давление на грунт. 3. Предельное критическое давление на грунт. 4. Расчётное давление на основание по строительным нормам. 5. Понятие об откосе. 6. Активное и пассивное давление на подпорные сооружения. 7. Определение активного и пассивного давления приближённым методом (Кулона) при плоской поверхности. 8. Устойчивость массивов грунта при оползнях. Кругоцилиндрический метод расчёта устойчивости откосов и подпорных стенок.	5	2			ОПК-4.4 ПК-1.2
6.2	Проработка лекционного материала	5			3	ОПК-4.4 ПК-1.2
<b>7.0</b>	<b>Структурно-неустойчивые грунты.</b>					
7.1	1. Понятие о структурно-неустойчивых грунтах, виды структурно-неустойчивых грунтов. 2. Илистые грунты. 3. Заторфованные грунты. 4. Лёссовые (просадочные) грунты. 5. Мёрзлые грунты.	5	1			ОПК-4.4 ПК-1.2
7.2	Проработка лекционного материала	5			3	ОПК-4.4 ПК-1.2
<b>8.0</b>	<b>Реологические процессы в грунтах.</b>					
8.1	1. Реологические свойства грунтов. 2. Влияние реологических свойств на устойчивость откосов насыпей, подпорных стен и других сооружений.	5	2			ОПК-4.4 ПК-1.2
<b>9.0</b>	<b>Виды оснований и фундаментов.</b>					
9.1	Основные понятия, классификация оснований и фундаментов. Развитие и достижения отечественной и зарубежной науки и техники в области строительства фундаментов опор мостов и путепроводов. Особенности современного фундаментостроения.	5	2			ОПК-4.4 ПК-1.2

#### 4 СТРУКТУРА И СОДЕРЖАНИЕ ДИСЦИПЛИНЫ

Код	Наименование разделов, тем и видов работ	Очная форма				*Код индикатора достижения компетенции
		Семестр	Часы			
			Лек	Пр	Лаб	
<b>10.0</b>	<b>Проектирование фундаментов на естественном основании.</b>					
10.1	Классификация фундаментов мелкого заложения. Назначение формы и основных размеров фундамента. Выбор глубины заложения подошвы фундамента. Монолитные и сборные фундаменты. Материал фундаментов.	5	2			ОПК-4.4 ПК-1.2
10.2	Проработка лекционного материала и подготовка к практическим занятиям.	5			3	ОПК-4.4 ПК-1.2
10.3	Проектирование фундамента мелкого заложения. Определение размера обреза фундамента. Определение глубины заложения фундамента.	5		2/1		ОПК-4.4 ПК-1.2
10.4	Расчёт фундамента мелкого заложения по несущей способности. Определение размеров подошвы фундамента. Определение расчётного сопротивления грунта под подошвой фундамента. Определение несущей способности центрально и внецентренно нагруженных фундаментов мелкого заложения. Расчёт фундаментов мелкого заложения на сдвиг по подошве и на опрокидывание.	5	2			ОПК-4.4 ПК-1.2
10.5	Проработка лекционного материала и подготовка к практическим занятиям.	5			3	ОПК-4.4 ПК-1.2
10.6	Расчёт по первой группе предельных состояний. Расчёт по несущей способности основания.	5		2/1		ОПК-4.4 ПК-1.2
10.7	Определение размеров фундамента (конструирование).	5		2/1		ОПК-4.4 ПК-1.2
10.8	Расчёт по первой группе предельных состояний. Расчёт фундамента на устойчивость против опрокидывания.	5		2/1		ОПК-4.4 ПК-1.2
10.9	Цель и необходимость определения перемещений фундаментов. Предельные перемещения опор мостов по действующим нормам проектирования. Расчёт конечных осадков фундаментов мелкого заложения. Расчёт осадков фундамента мелкого заложения методом послойного суммирования согласно действующих нормативно-технических документов. Определение крена фундамента мелкого заложения. Учёт осадков фундамента мелкого заложения во времени.	5	2			ОПК-4.4 ПК-1.2
10.10	Проработка лекционного материала и подготовка к практическим занятиям.	5			3	ОПК-4.4 ПК-1.2
10.11	Расчёт основания и фундамента по второй группе предельных состояний. Определение осадки основания фундамента.	5		2/1		ОПК-4.4 ПК-1.2
10.12	Расчёт основания и фундамента по второй группе предельных состояний. Определение крена фундамента.	5		2/1		ОПК-4.4 ПК-1.2
10.13	Выполнение курсовой работы	5			3	ОПК-4.4 ПК-1.2
10.14	Фундаменты глубокого заложения. Особенности работы и примеры. Распределение напряжений в случае плоской задачи. Контактные напряжения под подошвой местного и гибкого фундамента.	5	2			ОПК-4.4 ПК-1.2
10.15	Проработка лекционного материала	5			3	ОПК-4.4 ПК-1.2
<b>11.0</b>	<b>Фундаменты глубокого заложения. Проектирование свайных и столбчатых фундаментов.</b>					
11.1	Свайные фундаменты. Условия применения, типы. Проектирование свайного фундамента.	5	2			ОПК-4.4 ПК-1.2



#### 4 СТРУКТУРА И СОДЕРЖАНИЕ ДИСЦИПЛИНЫ

Код	Наименование разделов, тем и видов работ	Очная форма				*Код индикатора достижения компетенции
		Семестр	Часы			
			Лек	Пр	Лаб	
	Конструирование. Определение глубины заложения ростверка и его размеров. Размещение свай в ростверке. Расчёт по первой группе предельных состояний. Определение несущей способности свай от динамических и статических нагрузок. Расчёт основания и фундамента по второй группе предельных состояний. Определение осадки основания свайного фундамента.					
11.2	Проработка лекционного материала и подготовка к практическим занятиям.	5			3	ОПК-4.4 ПК-1.2
11.3	Свайные фундаменты. Условия применения, типы. Выбор типа фундамента.	5		2/1		ОПК-4.4 ПК-1.2
11.4	Проектирование фундамента глубокого заложения (свайный фундамент). Конструирование. Размещение свай в ростверке. Определение глубины заложения ростверка и его размеров.	5		2/1		ОПК-4.4 ПК-1.2
11.5	Расчёт свайного фундамента по второй группе предельных состояний. Расчётные методы определения несущей способности свай.	5		2/1		ОПК-4.4 ПК-1.2
11.6	Расчёт оснований свайных фундаментов по второй группе предельных состояний (расчёт по деформациям). Расчёт свайного фундамента как условно-массивного фундамента мелкого заложения. Технико-экономическое сравнение вариантов фундамента.	5		2/1		ОПК-4.4 ПК-1.2
11.7	Выполнение курсовой работы	5			3	ОПК-4.4 ПК-1.2
<b>12.0</b>	<b>Методы и принципы искусственного улучшения оснований.</b>					
12.1	Принципы искусственного улучшения грунтов. Поверхностное уплотнение грунтов. Глубинное уплотнение грунтов. Закрепление грунтов. Цементация. Силикатизация. Термическое закрепление. Замораживание.	5	1		3	ОПК-4.4 ПК-1.2
<b>13.0</b>	<b>Основания и фундаменты в особых условиях.</b>					
13.1	1. Фундаменты на вечномерзлых грунтах. 2. Фундаменты на лёссовых грунтах. 3. Фундаменты в сейсмических районах.	5	1		3	ОПК-4.4 ПК-1.2
<b>14.0</b>	<b>Устройство котлованов.</b>					
14.1	Ограждение котлованов на местности, покрытой водой. Грунтовые перемычки. Шпунтовые перемычки. Ряжевые перемычки. Промораживание (ледовые перемычки). Крепление стенок котлована. Закладные крепления. Шпунтовое крепление: деревянные, металлические, железобетонные шпунты. Расчёт шпунтового крепления. Водоотлив. Открытый водоотлив. Глубинный водоотлив: откачка иглофильтрами, водопонижение глубинными насосами, вакуумирование скважин, электроосушение.	5	2		3	ОПК-4.4 ПК-1.2
<b>15.0</b>	<b>Сооружение и ремонт фундаментов.</b>					
15.1	Технологии строительства. Усиление и реконструкция фундаментов.	5	1		3	ОПК-4.4 ПК-1.2
	Форма промежуточной аттестации – экзамен	5	36			
	Итого часов (без учёта часов на промежуточную аттестацию)		34	34/17	17/8	59

## 5 ФОНД ОЦЕНОЧНЫХ СРЕДСТВ ДЛЯ ПРОВЕДЕНИЯ ТЕКУЩЕГО КОНТРОЛЯ УСПЕВАЕМОСТИ И ПРОМЕЖУТОЧНОЙ АТТЕСТАЦИИ ОБУЧАЮЩИХСЯ ПО ДИСЦИПЛИНЕ

Фонд оценочных средств для проведения текущего контроля успеваемости и промежуточной аттестации по дисциплине оформлен в виде приложения № 1 к рабочей программе дисциплины и размещен в электронной информационно-образовательной среде Университета, доступной обучающемуся через его личный кабинет

## 6 УЧЕБНО-МЕТОДИЧЕСКОЕ И ИНФОРМАЦИОННОЕ ОБЕСПЕЧЕНИЕ ДИСЦИПЛИНЫ

### 6.1 Учебная литература

#### 6.1.1 Основная литература

	Библиографическое описание	Кол-во экз. в библиотеке/ онлайн
6.1.1.1	Пусков, В.И. Основания и фундаменты транспортных сооружений : учебник / В. И. Пусков, А. М. Караулов, Ю. П. Смолин, К. В. Королев, М. Я. Крицкий. – Москва : Учебно-методический центр по образованию на железнодорожном транспорте, 2008. – 293 с. – Режим доступа: по подписке. – URL: <a href="https://umczdt.ru/books/1198/225548/">https://umczdt.ru/books/1198/225548/</a> . – Библиогр.: с. 287-288. – ISBN 978-5-89035-530-0. – Текст : электронный.	Онлайн
6.1.1.2	Королев, К. В. Механика грунтов. Том 1 : учебник / К. В. Королев, А. М. Караулов. – Москва : Учебно-методический центр по образованию на железнодорожном транспорте, 2022. – 400 с. – Режим доступа: по подписке. – URL: <a href="https://umczdt.ru/books/1193/260748/">https://umczdt.ru/books/1193/260748/</a> . – Библиогр. в кн. – ISBN 978-5-907479-51-7. – Текст : электронный.	Онлайн
6.1.1.3	Королев, К. В. Механика грунтов. Том 2 : учебник / К. В. Королев, А. М. Караулов. – Москва : Учебно-методический центр по образованию на железнодорожном транспорте, 2022. – 488 с. – Режим доступа: по подписке. – URL: <a href="https://umczdt.ru/books/937/260746/">https://umczdt.ru/books/937/260746/</a> . – Библиогр. в кн. – ISBN 978-5-907479-36-4. – Текст : электронный.	Онлайн

#### 6.1.2 Дополнительная литература

	Библиографическое описание	Кол-во экз. в библиотеке/ онлайн
6.1.2.1	Далматов, Б. И. Механика грунтов, основания и фундаменты (включая специальный курс инженерной геологии) : учебник / Б. И. Далматов. – Санкт-Петербург : Лань, 2022. – 416 с. – Режим доступа: для авториз. пользователей. – URL: <a href="https://e.lanbook.com/book/254639">https://e.lanbook.com/book/254639</a> . – Библиогр.: с. 406–408 – ISBN 978-5-507-44961-3. – Текст: электронный.	Онлайн
6.1.2.2	Пинегин А.В., Семёнов Р.М. Механика грунтов: метод. указания к выполнению лаб. работ. Иркутск: ИрГУПС, 2012. 36 с.	187
6.1.2.3	Мозалевская А.К. Проектирование фундамента мелкого заложения на естественном основании для опоры железнодорожного моста: учебно-методическое пособие по выполнению курсовой работы. Иркутск: ИрГУПС, 2017. 84 с.	Онлайн

#### 6.1.3 Учебно-методические разработки (в т. ч. для самостоятельной работы обучающихся)

	Библиографическое описание	Кол-во экз. в библиотеке/ онлайн
6.1.3.1	Каимов, Е.В. Методические указания по изучению дисциплины Б1.О.38 Механика грунтов, основания и фундаменты по специальности 23.05.06 Строительство железных дорог, мостов и транспортных тоннелей / Е.В. Каимов; ИрГУПС. – Иркутск : ИрГУПС, 2023. – 17 с. - Текст: электронный. - URL: <a href="https://www.irgups.ru/eis/for_site/umkd_files/mu_8510_1421_2019_1_signed.pdf">https://www.irgups.ru/eis/for_site/umkd_files/mu_8510_1421_2019_1_signed.pdf</a>	Онлайн

#### 6.2 Ресурсы информационно-телекоммуникационной сети «Интернет»

6.2.1	Научная электронная библиотека eLIBRARY.RU — <a href="https://elibrary.ru/">https://elibrary.ru/</a>
6.2.2	Национальная электронная библиотека «НЭБ» — <a href="https://rusneb.ru/">https://rusneb.ru/</a>
6.2.3	Электронная библиотека Учебно-методического центра по образованию на железнодорожном транспорте «ЭБ УМЦ ЖДТ» — <a href="https://umczdt.ru/books/">https://umczdt.ru/books/</a>
6.2.4	Электронно-библиотечная система «BOOK.ru», <a href="https://www.book.ru/">https://www.book.ru/</a>
6.2.5	Электронно-библиотечная система «Издательство Лань», <a href="https://e.lanbook.com/">https://e.lanbook.com/</a>
6.2.6	Электронно-библиотечная система «Образовательная платформа ЮРАЙТ», <a href="https://urait.ru/">https://urait.ru/</a>

6.2.7	Электронно-библиотечная система «Университетская библиотека онлайн», <a href="https://biblioclub.ru/">https://biblioclub.ru/</a>
<b>6.3 Программное обеспечение и информационные справочные системы</b>	
<b>6.3.1 Базовое программное обеспечение</b>	
6.3.1.1	Microsoft Windows Professional 10, государственный контракт от 20.07.2021 № 0334100010021000013-01
6.3.1.2	Microsoft Office Russian 2010, государственный контракт от 20.07.2021 № 0334100010021000013-01
6.3.1.3	FoxitReader, свободно распространяемое программное обеспечение <a href="http://free-software.com.ua/pdf-viewer/foxit-reader/">http://free-software.com.ua/pdf-viewer/foxit-reader/</a>
6.3.1.4	Adobe Acrobat Reader DC свободно распространяемое программное обеспечение <a href="https://get.adobe.com/ru/reader/enterprise/">https://get.adobe.com/ru/reader/enterprise/</a>
6.3.1.5	Яндекс. Браузер. Прикладное программное обеспечение общего назначения, Офисные приложения, лицензия – свободно распространяемое программное обеспечение по лицензии BSD License
<b>6.3.2 Специализированное программное обеспечение</b>	
6.3.2.1	Не предусмотрено
<b>6.3.3 Информационные справочные системы</b>	
6.3.3.1	Справочная правовая система (СПС) КонсультантПлюс некоммерческая интернет-версия включен в ЕР РП ЭВМ и БД, не ограничено, УЧ. ПРОЦ. некоммерческая интернет-версия, <a href="http://www.consultant.ru/cons/cgi/online.cgi?req=home&amp;utm_csource=online&amp;utm_medium=button">http://www.consultant.ru/cons/cgi/online.cgi?req=home&amp;utm_csource=online&amp;utm_medium=button</a>
<b>6.4 Правовые и нормативные документы</b>	
6.4.1	СП 35.13330.2011. Мосты и трубы
6.4.2	ГОСТ 25100-2020. Грунты. Классификация.
6.4.3	СП 20.13330.2016. Нагрузки и воздействия
6.4.4	СП 22.13330.2016. Основания зданий и сооружений
6.4.5	СП 131.13330.2020. Строительная климатология
6.4.6	СП 24.13330.2021. Свайные фундаменты
6.4.7	ГОСТ 30416-2020 Грунты. Лабораторные испытания. Общие положения.
6.4.8	ГОСТ 12536-2014 Методы лабораторного определения гранулометрического (зернового) и микроагрегатного состава
6.4.9	ГОСТ 5180-2015 Грунты Методы лабораторного определения физических характеристик
6.4.10	ГОСТ 25584-2016 Грунты Методы лабораторного определения коэффициента фильтрации
6.4.11	ГОСТ 12248.1-2020 Грунты Определение характеристик прочности методом одноплоскостного среза
6.4.12	ГОСТ 12248.4-2020 Грунты Определение характеристик деформируемости методом компрессионного сжатия
6.4.13	СП 14.13330.2018 Строительство в сейсмических районах
6.4.14	СП 25.13330.2020 Основания и фундаменты на вечномёрзлых грунтах
6.4.15	ГОСТ 20522-2012 Грунты. Методы статистической обработки результатов испытаний

<b>7 ОПИСАНИЕ МАТЕРИАЛЬНО-ТЕХНИЧЕСКОЙ БАЗЫ, НЕОБХОДИМОЙ ДЛЯ ОСУЩЕСТВЛЕНИЯ УЧЕБНОГО ПРОЦЕССА ПО ДИСЦИПЛИНЕ</b>	
1	Корпуса А, Б, В, Г, Д, Е ИрГУПС находятся по адресу г. Иркутск, ул. Чернышевского, д. 15; корпус Л ИрГУПС находится – по адресу г. Иркутск, ул. Лермонтова, д.80
2	Лаборатория Б-108 "Механика грунтов" для проведения лекционных и практических занятий, лабораторных работ, групповых и индивидуальных консультаций, курсового проектирования (выполнения курсовых работ), текущего контроля и промежуточной аттестации Основное оборудование: специализированная мебель Мерные цилиндры стеклянные-10 шт, бюксы-40 шт, прибор АМ Васильева-10 шт, мерные цилиндры металлические-5 шт, прибор Литвинова-5 шт, весы-1 шт, мерные сосуды стеклянные-5 шт, металлические режущие кольца-5 шт, сосуд для установки мерных металлических цилиндров-5 шт, компас горный ГГК30-10 шт, молоток отбойный ручной (кирка)-10 шт, рулетки 50м-5 шт, измерительный комплекс АСИС для одноплоскостного среза и одноосного сжатия-1 шт.
3	Учебная аудитория Б-102 для проведения лекционных и практических занятий, лабораторных работ, групповых и индивидуальных консультаций, курсового проектирования (выполнения курсовых работ), текущего контроля и промежуточной аттестации Основное оборудование: специализированная мебель, мультимедиапроектор, экран, (ноутбук переносной). Для проведения занятий имеются учебно-наглядные пособия (презентации, плакаты)
4	Помещения для самостоятельной работы обучающихся оснащены компьютерной техникой, подключенной к информационно-телекоммуникационной сети «Интернет», и обеспечены доступом в электронную информационно-образовательную среду ИрГУПС. Помещения для самостоятельной работы обучающихся:

<ul style="list-style-type: none"> <li>– читальные залы;</li> <li>– учебные залы вычислительной техники А-401, А-509, А-513, А-516, Д-501, Д-503, Д-505, Д-507;</li> <li>– помещения для хранения и профилактического обслуживания учебного оборудования – А-521</li> </ul>
---

<b>8 МЕТОДИЧЕСКИЕ УКАЗАНИЯ ДЛЯ ОБУЧАЮЩИХСЯ ПО ОСВОЕНИЮ ДИСЦИПЛИНЫ</b>	
Вид учебной деятельности	Организация учебной деятельности обучающегося
Лекция	<p>Лекция (от латинского «lectio» – чтение) – вид аудиторных учебных занятий. Лекция: закладывает основы научных знаний в систематизированной, последовательной, обобщенной форме; раскрывает состояние и перспективы развития соответствующей области науки и техники; концентрирует внимание обучающихся на наиболее сложных, узловых вопросах; стимулирует познавательную активность обучающихся.</p> <p>Во время лекционных занятий обучающийся должен уметь сконцентрировать внимание на изучаемых проблемах и включить в работу все виды памяти: словесную, образную и моторно-двигательную. Для этого весь материал, излагаемый преподавателем, обучающемуся необходимо конспектировать. На полях конспекта следует пометить вопросы, выделенные обучающимся для консультации с преподавателем. Выводы, полученные в виде формул, рекомендуется в конспекте подчеркивать или обводить рамкой, чтобы лучше запоминались. Полезно составить краткий справочник, содержащий определения важнейших понятий лекции. К каждому занятию следует разобрать материал предыдущей лекции. Изучая материал по учебнику или конспекту лекций, следует переходить к следующему вопросу только в том случае, когда хорошо усвоен предыдущий вопрос. Ряд вопросов дисциплины может быть вынесен на самостоятельное изучение. Такое задание требует оперативного выполнения. В конспекте лекций необходимо оставить место для освещения упомянутых вопросов. Обозначить вопросы, термины, материал, который вызывает трудности, пометить и попытаться найти ответ в рекомендуемой литературе. Если самостоятельно не удастся разобраться в материале, то необходимо сформулировать вопрос и задать преподавателю на консультации, на практическом занятии</p>
Практическое занятие	<p>Практическое занятие – вид аудиторных учебных занятий, целенаправленная форма организации учебного процесса, при реализации которой обучающиеся по заданию и под руководством преподавателя выполняют практические задания. Практические задания направлены на углубление научно-теоретических знаний и овладение определенными методами работы, в процессе которых вырабатываются умения и навыки выполнения тех или иных учебных действий в данной сфере науки. Практические занятия развивают научное мышление и речь, позволяют проверить знания обучающихся, выступают как средства оперативной обратной связи; цель практических занятий – углублять, расширять, детализировать знания, полученные на лекции, в обобщенной форме и содействовать выработке навыков профессиональной деятельности.</p> <p>На практических занятиях подробно рассматриваются основные вопросы дисциплины, разбираются основные типы задач. К каждому практическому занятию следует заранее самостоятельно выполнить домашнее задание и выучить лекционный материал к следующей теме. Систематическое выполнение домашних заданий обязательно и является важным фактором, способствующим успешному усвоению дисциплины</p>
Лабораторная работа	<p>Основной целью лабораторных работ является теоретическое обоснование, наглядное и/или экспериментальное подтверждение и/или проверка существенных теоретических положений (законов, закономерностей) анализ существующих методик и методов их реализации и т.д. Они занимают преимущественное место при изучении дисциплин обязательной части и части, формируемой участниками образовательных отношений Блока 1.</p> <p>Исходя из цели, содержанием лабораторных работ могут быть:</p> <ul style="list-style-type: none"> <li>- экспериментальная проверка формул, методик расчета;</li> <li>- проведение натуральных измерений свойств, рабочих параметров, режимов работы при помощи лабораторного оборудования и/или стендов и макетов;</li> <li>- ознакомление, анализ и теоретические выкладки по устройству, принципу действия и способам обслуживания аппаратов, деталей машин, механизмов, процессов, протекающих в них при этом и т.д.;</li> <li>- наглядная графическая интерпретация чертежей, схем, объемных поверхностей и т.д., воспроизводимых с помощью специализированного программного обеспечения;</li> <li>- имитационное моделирование процессов, протекающих в сложных химических, физических, механических, электрических и пр. объектах;</li> <li>- наглядное представление о работе персонала конкретной организации или подразделения ОАО «РЖД» посредством моделирования штатных и внештатных ситуаций в виртуальных специализированных АРМ (автоматизированных рабочих мест);</li> </ul>

	<ul style="list-style-type: none"> <li>- установление и подтверждение закономерностей (путем сравнения проведенного эксперимента и рассчитанных значений) и т.д.;</li> <li>- ознакомление с методиками проведения экспериментов, наглядным устройством стенд-макетов и пр.;</li> <li>- установление свойств веществ, их качественных и количественных характеристик;</li> <li>- анализ различных характеристик процессов, в том числе производственных и иных процессов;</li> <li>- расчет параметров различных явлений и процессов, смоделировать которые не возможно в реальных условиях (например, чрезвычайные ситуации и пр.);</li> <li>- наблюдение развития явлений, процессов и др.</li> </ul> <p>Допускается иное содержание лабораторных работ, если это будет способствовать реализации целей и задач дисциплины и формированию соответствующих компетенций.</p> <p>По характеру выполняемых лабораторных работ возможны:</p> <ul style="list-style-type: none"> <li>- ознакомительные работы, используемые для закрепления изученного теоретического материалы;</li> <li>- аналитические работы, используемые для получения новой информации на основе формализованных методов;</li> <li>- творческие работы, ориентированные на самостоятельный выбор подходов решения задач.</li> </ul> <p>Прежде, чем приступить к лабораторным занятиям, обучающимся необходимо повторить теоретический материал по теме работы. Каждая лабораторная работа оснащена методическими указаниями, разработанными преподавателями, ведущими дисциплину</p>
Самостоятельная работа	<p>Обучение по дисциплине «Механика грунтов, основания и фундаменты» предусматривает активную самостоятельную работу обучающегося. В разделе 4 рабочей программы, который называется «Структура и содержание дисциплины», все часы самостоятельной работы расписаны по темам и вопросам, а также указана необходимая учебная литература: обучающийся изучает учебный материал, разбирает примеры и решает разноуровневые задачи в рамках выполнения как общих домашних заданий, так и индивидуальных домашних заданий (ИДЗ) и других видов работ, предусмотренных рабочей программой дисциплины. При выполнении домашних заданий обучающемуся следует обратиться к задачам, решенным на предыдущих практических занятиях, решенным домашним работам, а также к примерам, приводимым лектором. Если этого будет недостаточно для выполнения всей работы можно дополнительно воспользоваться учебными пособиями, приведенными в разделе 6.1 «Учебная литература». Если, несмотря на изученный материал, задание выполнить не удастся, то в обязательном порядке необходимо посетить консультацию преподавателя, ведущего практические занятия, и/или консультацию лектора.</p> <p>Домашние задания, индивидуальные домашние задания и другие работы, предусмотренные рабочей программой дисциплины должны быть выполнены обучающимся в установленные преподавателем сроки в соответствии с требованиями к оформлению текстовой и графической документации, сформулированным в Положении «Требования к оформлению текстовой и графической документации. Нормоконтроль»</p>
Комплекс учебно-методических материалов по всем видам учебной деятельности, предусмотренным рабочей программой дисциплины (модуля), размещен в электронной информационно-образовательной среде ИрГУПС, доступной обучающемуся через его личный кабинет	

# **Приложение № 1 к рабочей программе**

## **ФОНД ОЦЕНОЧНЫХ СРЕДСТВ**

**для проведения текущего контроля успеваемости  
и промежуточной аттестации**

## 1. Общие положения

Фонд оценочных средств (ФОС) является составной частью нормативно-методического обеспечения системы оценки качества освоения обучающимися образовательной программы.

Фонд оценочных средств предназначен для использования обучающимися, преподавателями, администрацией ИрГУПС, а также сторонними образовательными организациями для оценивания качества освоения образовательной программы и уровня сформированности компетенций у обучающихся.

Задачами ФОС являются:

- оценка достижений обучающихся в процессе изучения дисциплины;
- обеспечение соответствия результатов обучения задачам будущей профессиональной деятельности через совершенствование традиционных и внедрение инновационных методов обучения в образовательный процесс;
- самоподготовка и самоконтроль обучающихся в процессе обучения.

Фонд оценочных средств сформирован на основе ключевых принципов оценивания: валидность, надежность, объективность, эффективность.

Для оценки уровня сформированности компетенций используется трехуровневая система:

- минимальный уровень освоения, обязательный для всех обучающихся по завершению освоения образовательной программы; дает общее представление о виде деятельности, основных закономерностях функционирования объектов профессиональной деятельности, методов и алгоритмов решения практических задач;

- базовый уровень освоения, превышение минимальных характеристик сформированности компетенций; позволяет решать типовые задачи, принимать профессиональные и управленческие решения по известным алгоритмам, правилам и методикам;

- высокий уровень освоения, максимально возможная выраженность характеристик компетенций; предполагает готовность решать практические задачи повышенной сложности, нетиповые задачи, принимать профессиональные и управленческие решения в условиях неполной определенности, при недостаточном документальном, нормативном и методическом обеспечении.

## 2. Перечень компетенций, в формировании которых участвует дисциплина.

### Программа контрольно-оценочных мероприятий. Показатели оценивания компетенций, критерии оценки

Дисциплина «Механика грунтов, основания и фундаменты» участвует в формировании компетенций:

ОПК-4. Способен выполнять проектирование и расчет транспортных объектов в соответствии с требованиями нормативных документов

ПК-1. Способен организовывать и выполнять инженерные изыскания транспортных путей и сооружений, включая геодезические, гидрометрические и инженерно-геологические работы

#### Программа контрольно-оценочных мероприятий очная форма обучения

№	Наименование контрольно-оценочного мероприятия	Объект контроля	Код индикатора достижения компетенции	Наименование оценочного средства (форма проведения*)
<b>5 семестр</b>				
<b>1.0</b>	<b>Виды грунтов</b>			
1.1	Текущий контроль	1) Грунты как дисперсные вещества. 2) Составные элементы грунтов. 3) Структурные связи, структура и текстура грунтов.	ОПК-4.4 ПК-1.2	Собеседование (устно)
1.2	Текущий контроль	Гранулометрический состав грунтов	ОПК-4.4 ПК-1.2	Собеседование (устно)
1.3	Текущий контроль	Проработка лекционного материала	ОПК-4.4 ПК-1.2	Собеседование (устно)
<b>2.0</b>	<b>Показатели физического состояния и свойств грунтов. Строительная классификация грунтов</b>			
2.1	Текущий контроль	1) Удельный вес и удельный вес твёрдой фазы грунтов. 2) Пористость и плотность. Полевые способы определения плотности. 3) Влажность грунта и водно-физические свойства грунта. 4) Пластичность и консистенция. Набухание и усадка. 5) Строительная классификация грунтов	ОПК-4.4 ПК-1.2	Собеседование (устно)
2.2	Текущий контроль	Проработка лекционного материала и подготовка к практическим занятиям раздела	ОПК-4.4 ПК-1.2	Собеседование (устно)
2.3	Текущий контроль	Классификация грунтов основания. Физико-механические свойства грунтов	ОПК-4.4 ПК-1.2	Собеседование (устно)
2.4	Текущий контроль	Выполнение курсовой работы	ОПК-4.4 ПК-1.2	Собеседование (устно)
2.5	Текущий контроль	Определение плотности грунта	ОПК-4.4 ПК-1.2	Собеседование (устно)
2.6	Текущий контроль	Определение весовой влажности грунта	ОПК-4.4 ПК-1.2	Собеседование (устно)
2.7	Текущий контроль	Определение пластичности и консистенции грунтов	ОПК-4.4 ПК-1.2	Собеседование (устно)
2.8	Текущий контроль	Определение плотности песка	ОПК-4.4 ПК-1.2	Собеседование (устно)
2.9	Текущий контроль	Определение угла естественного откоса песка	ОПК-4.4 ПК-1.2	Собеседование (устно)
2.10	Текущий контроль	Оценка грунтовых условий и выбор типа фундамента. Причины аварий и крушений инженерных сооружений.	ОПК-4.4 ПК-1.2	Собеседование (устно)



		Технико-экономические вопросы при проектировании фундаментов.		
2.11	Текущий контроль	Проработка лекционного материала и подготовка к практическим занятиям	ОПК-4.4 ПК-1.2	Собеседование (устно)
2.12	Текущий контроль	Общие требования к грунтам основания. Виды оснований. Сведения о проектируемом сооружении.	ОПК-4.4 ПК-1.2	Собеседование (устно)
2.13	Текущий контроль	Выполнение курсовой работы	ОПК-4.4 ПК-1.2	Собеседование (устно)
2.14	Текущий контроль	Оценка инженерно-геологических условий строительства.	ОПК-4.4 ПК-1.2	Собеседование (устно)
2.15	Текущий контроль	Выполнение курсовой работы	ОПК-4.4 ПК-1.2	Собеседование (устно)
2.16	Текущий контроль	Выбор конструкций опоры моста	ОПК-4.4 ПК-1.2	Собеседование (устно)
<b>3.0</b>	<b>Основные закономерности механики грунтов</b>			
3.1	Текущий контроль	1) Закон уплотнения. Сжимаемость грунтов. Компрессионные испытания. 2) Водопроницаемость грунтов. 3) Водопроницаемость глинистых грунтов и начальный градиент фильтрации. Гидродинамическое давление. 4) Предельное сопротивление песков и глинистых грунтов сдвигу. 5) Лабораторные и полевые (методы крыльчатки и шаровый) методы испытания грунтов на сдвиг. 6) Принцип линейной деформируемости грунтов.	ОПК-4.4 ПК-1.2	Собеседование (устно)
3.2	Текущий контроль	Определение водопроницаемости песчаного грунта	ОПК-4.4 ПК-1.2	Собеседование (устно)
3.3	Текущий контроль	Изучение сопротивления грунтов сдвигу	ОПК-4.4 ПК-1.2	Собеседование (устно)
3.4	Текущий контроль	Изучение сопротивления грунтов сжатию	ОПК-4.4 ПК-1.2	Собеседование (устно)
<b>4.0</b>	<b>Напряжение в грунтовой толще от собственного веса грунтов и от действия внешних сил</b>			
4.1	Текущий контроль	1. Напряжение в грунтовой толще от действия собственного веса грунта. 2. Распределение напряжений в грунтовой толще от сосредоточенной нагрузки. 3. Действие местной равномерно распределённой нагрузки. 4. Распределение напряжений по методу условных точек. 5. Распределение напряжений в случае плоской задачи. 6. Контактные напряжения под подошвой местного и гибкого фундамента.	ОПК-4.4 ПК-1.2	Собеседование (устно)
4.2	Текущий контроль	Проработка лекционного материала и подготовка к практическим занятиям.	ОПК-4.4 ПК-1.2	Собеседование (устно)
4.3	Текущий контроль	Нагрузки и воздействия. Классификация нагрузок и их сочетаний. Нагрузки, действующие на основание промежуточной опоры моста.	ОПК-4.4 ПК-1.2	Собеседование (устно)

4.4	Текущий контроль	Расчёт постоянных нагрузок на уровень обреза фундамента.	ОПК-4.4 ПК-1.2	Собеседование (устно)
4.5	Текущий контроль	Растёт временных нагрузок на уровень обреза фундамента.	ОПК-4.4 ПК-1.2	Собеседование (устно)
4.6	Текущий контроль	Выполнение курсовой работы	ОПК-4.4 ПК-1.2	Собеседование (устно)
<b>5.0</b>	<b>Деформации грунтов и расчет осадок фундаментов</b>			
5.1	Текущий контроль	1. Виды деформации оснований и причины их обуславливающие. 2. Одномерная задача теории компрессионного уплотнения под действием равномерно распределённой нагрузки. 3. Расчёт осадок фундаментов по методу послойного элементарного суммирования. 4. Расчёт осадок фундамента по методу эквивалентного слоя грунта. 5. Фильтрационная консолидация. 6. Расчёт осадок во времени.	ОПК-4.4 ПК-1.2	Собеседование (устно)
<b>6.0</b>	<b>Теория предельно-напряженного состояния грунтов и давления на ограждающие сооружения</b>			
6.1	Текущий контроль	1. Понятие о предельном равновесии. Фазы деформации грунтов при возрастании нагрузок. Критические нагрузки на грунт. 2. Начальное (первое) критическое давление на грунт. 3. Предельное критическое давление на грунт. 4. Расчётное давление на основание по строительным нормам. 5. Понятие об откосе. 6. Активное и пассивное давление на подпорные сооружения. 7. Определение активного и пассивного давления приближённым методом (Кулона) при плоской поверхности. 8. Устойчивость массивов грунта при оползнях. Кругоцилиндрический метод расчёта устойчивости откосов и подпорных стенок.	ОПК-4.4 ПК-1.2	Собеседование (устно)
6.2	Текущий контроль	Проработка лекционного материала	ОПК-4.4 ПК-1.2	Собеседование (устно)
<b>7.0</b>	<b>Структурно-неустойчивые грунты</b>			
7.1	Текущий контроль	1. Понятие о структурно-неустойчивых грунтах, виды структурно-неустойчивых грунтов. 2. Илистые грунты. 3. Заторфованные грунты. 4. Лёссовые (просадочные) грунты. 5. Мёрзлые грунты.	ОПК-4.4 ПК-1.2	Собеседование (устно)
7.2	Текущий контроль	Проработка лекционного материала	ОПК-4.4 ПК-1.2	Собеседование (устно)
<b>8.0</b>	<b>Реологические процессы в грунтах</b>			
8.1	Текущий контроль	1. Реологические свойства грунтов. 2. Влияние реологических свойств на устойчивость откосов насыпей, подпорных стен и других сооружений.	ОПК-4.4 ПК-1.2	Собеседование (устно)
<b>9.0</b>	<b>Виды оснований и фундаментов</b>			

9.1	Текущий контроль	Основные понятия, классификация оснований и фундаментов. Развитие и достижения отечественной и зарубежной науки и техники в области строительства фундаментов опор мостов и путепроводов. Особенности современного фундаментастроения.	ОПК-4.4 ПК-1.2	Собеседование (устно)
<b>10.0</b>	<b>Проектирование фундаментов на естественном основании</b>			
10.1	Текущий контроль	Классификация фундаментов мелкого заложения. Назначение формы и основных размеров фундамента. Выбор глубины заложения подошвы фундамента. Монолитные и сборные фундаменты. Материал фундаментов.	ОПК-4.4 ПК-1.2	Собеседование (устно)
10.2	Текущий контроль	Проработка лекционного материала и подготовка к практическим занятиям.	ОПК-4.4 ПК-1.2	Собеседование (устно)
10.3	Текущий контроль	Проектирование фундамента мелкого заложения. Определение размера обреза фундамента. Определение глубины заложения фундамента.	ОПК-4.4 ПК-1.2	Собеседование (устно)
10.4	Текущий контроль	Расчёт фундамента мелкого заложения по несущей способности. Определение размеров подошвы фундамента. Определение расчётного сопротивления грунта под подошвой фундамента. Определение несущей способности центрально и внецентренно нагруженных фундаментов мелкого заложения. Расчёт фундаментов мелкого заложения на сдвиг по подошве и на опрокидывание.	ОПК-4.4 ПК-1.2	Собеседование (устно)
10.5	Текущий контроль	Проработка лекционного материала и подготовка к практическим занятиям.	ОПК-4.4 ПК-1.2	Собеседование (устно)
10.6	Текущий контроль	Расчёт по первой группе предельных состояний. Расчёт по несущей способности основания.	ОПК-4.4 ПК-1.2	Собеседование (устно)
10.7	Текущий контроль	Определение размеров фундамента (конструирование).	ОПК-4.4 ПК-1.2	Собеседование (устно)
10.8	Текущий контроль	Расчёт по первой группе предельных состояний. Расчёт фундамента на устойчивость против опрокидывания.	ОПК-4.4 ПК-1.2	Собеседование (устно)
10.9	Текущий контроль	Цель и необходимость определения перемещений фундаментов. Предельные перемещения опор мостов по действующим нормам проектирования. Расчёт конечных осадок фундаментов мелкого заложения. Расчёт осадок фундамента мелкого заложения методом послойного суммирования согласно действующих нормативно-	ОПК-4.4 ПК-1.2	Собеседование (устно)

		технических документов. Определение крена фундамента мелкого заложения. Учёт осадок фундамента мелкого заложения во времени.		
10.10	Текущий контроль	Проработка лекционного материала и подготовка к практическим занятиям.	ОПК-4.4 ПК-1.2	Собеседование (устно)
10.11	Текущий контроль	Расчёт основания и фундамента по второй группе предельных состояний. Определение осадки основания фундамента.	ОПК-4.4 ПК-1.2	Собеседование (устно)
10.12	Текущий контроль	Расчёт основания и фундамента по второй группе предельных состояний. Определение крена фундамента.	ОПК-4.4 ПК-1.2	Собеседование (устно)
10.13	Текущий контроль	Выполнение курсовой работы	ОПК-4.4 ПК-1.2	Собеседование (устно)
10.14	Текущий контроль	Фундаменты глубокого заложения. Особенности работы и примеры. Распределение напряжений в случае плоской задачи. Контактные напряжения под подошвой местного и гибкого фундамента.	ОПК-4.4 ПК-1.2	Собеседование (устно)
10.15	Текущий контроль	Проработка лекционного материала	ОПК-4.4 ПК-1.2	Собеседование (устно)
<b>11.0</b>	<b>Фундаменты глубокого заложения. Проектирование свайных и столбчатых фундаментов</b>			
11.1	Текущий контроль	Свайные фундаменты. Условия применения, типы. Проектирование свайного фундамента. Конструирование. Определение глубины заложения ростверка и его размеров. Размещение свай в ростверке. Расчёт по первой группе предельных состояний. Определение несущей способности свай от динамических и статических нагрузок. Расчёт основания и фундамента по второй группе предельных состояний. Определение осадки основания свайного фундамента.	ОПК-4.4 ПК-1.2	Собеседование (устно)
11.2	Текущий контроль	Проработка лекционного материала и подготовка к практическим занятиям.	ОПК-4.4 ПК-1.2	Собеседование (устно)
11.3	Текущий контроль	Свайные фундаменты. Условия применения, типы. Выбор типа фундамента.	ОПК-4.4 ПК-1.2	Собеседование (устно)
11.4	Текущий контроль	Проектирование фундамента глубокого заложения (свайный фундамент). Конструирование. Размещение свай в ростверке. Определение глубины заложения ростверка и его размеров.	ОПК-4.4 ПК-1.2	Собеседование (устно)
11.5	Текущий контроль	Расчёт свайного фундамента по второй группе предельных состояний. Расчётные методы определения несущей способности свай.	ОПК-4.4 ПК-1.2	Собеседование (устно)
11.6	Текущий контроль	Расчёт оснований свайных фундаментов по второй группе предельных состояний (расчёт по	ОПК-4.4 ПК-1.2	Собеседование (устно)

		деформациям). Расчёт свайного фундамента как условно-массивного фундамента мелкого заложения. Техничко-экономическое сравнение вариантов фундамента.		
11.7	Текущий контроль	Выполнение курсовой работы	ОПК-4.4 ПК-1.2	Собеседование (устно)
<b>12.0</b>	<b>Методы и принципы искусственного улучшения основания</b>			
12.1	Текущий контроль	Принципы искусственного улучшения грунтов. Поверхностное уплотнение грунтов. Глубинное уплотнение грунтов. Закрепление грунтов. Цементация. Силикатизация. Термическое закрепление. Замораживание.	ОПК-4.4 ПК-1.2	Собеседование (устно)
<b>13.0</b>	<b>Основания и фундаменты в особых условиях</b>			
13.1	Текущий контроль	1. Фундаменты на вечномёрзлых грунтах. 2. Фундаменты на лёссовых грунтах. 3. Фундаменты в сейсмических районах.	ОПК-4.4 ПК-1.2	Собеседование (устно)
<b>14.0</b>	<b>Устройство котлованов</b>			
14.1	Текущий контроль	Ограждение котлованов на местности, покрытой водой. Грунтовые перемычки. Шпунтовые перемычки. Ряжевые перемычки. Промораживание (ледовые перемычки). Крепление стенок котлована. Закладные крепления. Шпунтовое крепление: деревянные, металлические, железобетонные шпунты. Расчёт шпунтового крепления. Водоотлив. Открытый водоотлив. Глубинны водоотлив: откачка иглофильтрами, водопонижение глубинными насосами, вакуумирование скважин, электроосушение.	ОПК-4.4 ПК-1.2	Собеседование (устно)
<b>15.0</b>	<b>Сооружение и ремонт фундаментов</b>			
15.1	Текущий контроль	Технологии строительства. Усиление и реконструкция фундаментов.	ОПК-4.4 ПК-1.2	
	Промежуточная аттестация			Экзамен (собеседование) Экзамен - тестирование (компьютерные технологии)

### Описание показателей и критериев оценивания компетенций.

#### Описание шкал оценивания

Контроль качества освоения дисциплины включает в себя текущий контроль успеваемости и промежуточную аттестацию. Текущий контроль успеваемости и промежуточная аттестация обучающихся проводятся в целях установления соответствия достижений обучающихся поэтапным требованиям образовательной программы к результатам обучения и формирования компетенций.

Текущий контроль успеваемости – основной вид систематической проверки знаний, умений, навыков обучающихся. Задача текущего контроля – оперативное и регулярное управление учебной деятельностью обучающихся на основе обратной связи и корректировки.

Результаты оценивания учитываются в виде средней оценки при проведении промежуточной аттестации.

Для оценивания результатов обучения используется четырехбалльная шкала: «отлично», «хорошо», «удовлетворительно», «неудовлетворительно» и двухбалльная шкала: «зачтено», «не зачтено».

Перечень оценочных средств, используемых для оценивания компетенций, а также краткая характеристика этих средств приведены в таблице.

#### Текущий контроль

№	Наименование оценочного средства	Краткая характеристика оценочного средства	Представление оценочного средства в ФОС
1	Собеседование	Средство контроля на практическом занятии, организованное как специальная беседа преподавателя с обучающимся на темы, связанные с изучаемой дисциплиной, и рассчитанное на выяснение объема знаний обучающегося по определенному разделу, теме, проблеме и т.п. Может быть использовано для оценки знаний обучающихся	Вопросы по темам / разделам дисциплины

#### Промежуточная аттестация

№	Наименование оценочного средства	Краткая характеристика оценочного средства	Представление оценочного средства в ФОС
1	Экзамен	Средство, позволяющее оценить знания, умения, навыков и (или) опыта деятельности обучающегося по дисциплине. Может быть использовано для оценки знаний, умений, навыков и (или) опыта деятельности обучающихся	Перечень теоретических вопросов и практических заданий (образец экзаменационного билета) к экзамену
2	Тест – промежуточная аттестация в форме экзамена	Система автоматизированного контроля освоения компетенций (части компетенций) обучающимся по дисциплине (модулю) с использованием информационно-коммуникационных технологий. Может быть использовано для оценки знаний, умений, навыков и (или) опыта деятельности обучающихся	Фонд тестовых заданий

#### Критерии и шкалы оценивания компетенций в результате изучения дисциплины при проведении промежуточной аттестации в форме экзамена. Шкала оценивания уровня освоения компетенций

Шкала оценивания	Критерии оценивания	Уровень освоения компетенции
«отлично»	Обучающийся правильно ответил на теоретические вопросы. Показал отличные знания в рамках учебного материала. Правильно выполнил практические задания. Показал отличные умения и владения навыками применения полученных знаний и умений при решении задач в рамках учебного материала. Ответил на все дополнительные вопросы	Высокий
«хорошо»	Обучающийся с небольшими неточностями ответил на теоретические вопросы. Показал хорошие знания в рамках учебного материала. С небольшими неточностями выполнил практические задания. Показал хорошие умения и владения навыками применения полученных знаний и умений при решении задач в рамках учебного материала. Ответил на большинство дополнительных вопросов	Базовый
«удовлетворительно»	Обучающийся с существенными неточностями ответил на теоретические вопросы. Показал удовлетворительные знания в рамках учебного материала. С существенными неточностями выполнил практические задания. Показал	Минимальный

	удовлетворительные умения и владения навыками применения полученных знаний и умений при решении задач в рамках учебного материала. Допустил много неточностей при ответе на дополнительные вопросы	
«неудовлетворительно»	Обучающийся при ответе на теоретические вопросы и при выполнении практических заданий продемонстрировал недостаточный уровень знаний и умений при решении задач в рамках учебного материала. При ответах на дополнительные вопросы было допущено множество неправильных ответов	Компетенция не сформирована

### Тест – промежуточная аттестация в форме экзамена

Критерии оценивания	Шкала оценивания
Обучающийся верно ответил на 90 – 100 % тестовых заданий при прохождении тестирования	«отлично»
Обучающийся верно ответил на 80 – 89 % тестовых заданий при прохождении тестирования	«хорошо»
Обучающийся верно ответил на 70 – 79 % тестовых заданий при прохождении тестирования	«удовлетворительно»
Обучающийся верно ответил на 69 % и менее тестовых заданий при прохождении тестирования	«неудовлетворительно»

### Критерии и шкалы оценивания результатов обучения при проведении текущего контроля успеваемости

## 3. Типовые контрольные задания или иные материалы, необходимые для оценки знаний, умений, навыков и (или) опыта деятельности

### 3.1 Типовые контрольные задания для проведения тестирования

Фонд тестовых заданий по дисциплине содержит тестовые задания, распределенные по разделам и темам, с указанием их количества и типа.

#### Структура фонда тестовых заданий по дисциплине

Индикатор достижения компетенции	Тема в соответствии с РПД	Характеристика ТЗ	Количество тестовых заданий, типы ТЗ
ОПК-4.4 ПК-1.2	1) Грунты как дисперсные вещества. 2) Составные элементы грунтов. 3) Структурные связи, структура и текстура грунтов.	Знание	1 – ОТЗ 1 – ЗТЗ
		Умение	1 – ОТЗ 1 – ЗТЗ
		Навыки и (или) опыт деятельности/действие	1 – ОТЗ 1 – ЗТЗ
ОПК-4.4 ПК-1.2	1) Удельный вес и удельный вес твёрдой фазы грунтов. 2) Пористость и плотность. Полевые способы определения плотности. 3) Влажность грунта и водно-физические свойства грунта. 4) Пластичность и консистенция. Набухание и усадка. 5) Строительная классификация грунтов	Знание	1 – ОТЗ 1 – ЗТЗ
		Умение	1 – ОТЗ 1 – ЗТЗ
		Навыки и (или) опыт деятельности/действие	1 – ОТЗ 1 – ЗТЗ
ОПК-4.4 ПК-1.2	1) Закон уплотнения. Сжимаемость грунтов. Компрессионные испытания. 2) Водопроницаемость грунтов. 3) Водопроницаемость глинистых грунтов и начальный градиент фильтрации. Гидродинамическое давление. 4) Предельное сопротивление песков и глинистых грунтов сдвигу. 5) Лабораторные и полевые (методы крыльчатки и шаровый) методы испытания грунтов на сдвиг. 6) Принцип линейной деформируемости грунтов.	Знание	2 – ОТЗ 2 – ЗТЗ
		Умение	1 – ОТЗ 1 – ЗТЗ
		Навыки и (или) опыт деятельности/действие	1 – ОТЗ 1 – ЗТЗ

ОПК-4.4 ПК-1.2	1. Напряжение в грунтовой толще от действия собственного веса грунта. 2. Распределение напряжений в грунтовой толще от сосредоточенной нагрузки. 3. Действие местной равномерно распределённой нагрузки. 4. Распределение напряжений по методу условных точек. 5. Распределение напряжений в случае плоской задачи. 6. Контактные напряжения под подошвой местного и гибкого фундамента.	Знание	2 – ОТЗ 2 – ЗТЗ
		Умение	1 – ОТЗ 1 – ЗТЗ
		Навыки и (или) опыт деятельности/действие	1 – ОТЗ 1 – ЗТЗ
ОПК-4.4 ПК-1.2	1. Виды деформации оснований и причины их обуславливающие. 2. Одномерная задача теории компрессионного уплотнения под действием равномерно распределённой нагрузки. 3. Расчёт осадков фундаментов по методу послойного элементарного суммирования. 4. Расчёт осадков фундамента по методу эквивалентного слоя грунта. 5. Фильтрационная консолидация. 6. Расчёт осадков во времени.	Знание	2 – ОТЗ 2 – ЗТЗ
		Умение	1 – ОТЗ 1 – ЗТЗ
		Навыки и (или) опыт деятельности/действие	1 – ОТЗ 1 – ЗТЗ
ОПК-4.4 ПК-1.2	1. Понятие о предельном равновесии. Фазы деформации грунтов при возрастании нагрузок. Критические нагрузки на грунт. 2. Начальное (первое) критическое давление на грунт. 3. Предельное критическое давление на грунт. 4. Расчётное давление на основание по строительным нормам. 5. Понятие об откосе. 6. Активное и пассивное давление на подпорные сооружения. 7. Определение активного и пассивного давления приближённым методом (Кулона) при плоской поверхности. 8. Устойчивость массивов грунта при оползнях. Кругоцилиндрический метод расчёта устойчивости откосов и подпорных стенок.	Знание	2 – ОТЗ 2 – ЗТЗ
		Умение	1 – ОТЗ 1 – ЗТЗ
		Навыки и (или) опыт деятельности/действие	1 – ОТЗ 1 – ЗТЗ
ОПК-4.4 ПК-1.2	1. Понятие о структурно-неустойчивых грунтах, виды структурно-неустойчивых грунтов. 2. Илистые грунты. 3. Заторфованные грунты. 4. Лёссовые (просадочные) грунты. 5. Мёрзлые грунты.	Знание	1 – ОТЗ 1 – ЗТЗ
		Умение	1 – ОТЗ 1 – ЗТЗ
		Навыки и (или) опыт деятельности/действие	1 – ОТЗ 1 – ЗТЗ
ОПК-4.4 ПК-1.2	1. Реологические свойства грунтов. 2. Влияние реологических свойств на устойчивость откосов насыпей, подпорных стен и других сооружений.	Знание	1 – ОТЗ 1 – ЗТЗ
		Умение	1 – ОТЗ 1 – ЗТЗ
		Навыки и (или) опыт деятельности/действие	1 – ОТЗ 1 – ЗТЗ
ОПК-4.4 ПК-1.2	Классификация фундаментов мелкого заложения. Назначение формы и основных размеров фундамента. Выбор глубины заложения подошвы фундамента. Монолитные и сборные фундаменты. Материал фундаментов.	Знание	1 – ОТЗ 1 – ЗТЗ
		Умение	1 – ОТЗ 1 – ЗТЗ
		Навыки и (или) опыт деятельности/действие	1 – ОТЗ 1 – ЗТЗ
ОПК-4.4 ПК-1.2	Расчёт фундамента мелкого заложения по несущей способности. Определение размеров подошвы фундамента. Определение расчётного сопротивления грунта под подошвой фундамента. Определение несущей способности центрально и внецентренно нагруженных фундаментов мелкого заложения. Расчёт фундаментов мелкого заложения на сдвиг по подошве и на опрокидывание.	Знание	1 – ОТЗ 1 – ЗТЗ
		Умение	1 – ОТЗ 1 – ЗТЗ
		Навыки и (или) опыт деятельности/действие	1 – ОТЗ 1 – ЗТЗ
ОПК-4.4 ПК-1.2	Цель и необходимость определения перемещений фундаментов. Предельные перемещения опор мостов по действующим нормам проектирования. Расчёт конечных осадков фундаментов мелкого заложения. Расчёт осадков фундамента мелкого заложения методом послойного суммирования согласно действующих нормативно-технических документов. Определение крена фундамента мелкого заложения. Учёт осадков фундамента мелкого заложения во времени.	Знание	1 – ОТЗ 1 – ЗТЗ
		Умение	1 – ОТЗ 1 – ЗТЗ
		Навыки и (или) опыт деятельности/действие	1 – ОТЗ 1 – ЗТЗ



ОПК-4.4 ПК-1.2	Фундаменты глубокого заложения. Особенности работы и примеры. Распределение напряжений в случае плоской задачи. Контактные напряжения под подошвой местного и гибкого фундамента.	Знание	1 – ОТЗ 1 – ЗТЗ
		Умение	1 – ОТЗ 1 – ЗТЗ
		Навыки и (или) опыт деятельности/действие	1 – ОТЗ 1 – ЗТЗ
ОПК-4.4 ПК-1.2	Свайные фундаменты. Условия применения, типы. Проектирование свайного фундамента. Конструирование. Определение глубины заложения ростверка и его размеров. Размещение свай в ростверке. Расчёт по первой группе предельных состояний. Определение несущей способности свай от динамических и статических нагрузок. Расчёт основания и фундамента по второй группе предельных состояний. Определение осадки основания свайного фундамента.	Знание	1 – ОТЗ 1 – ЗТЗ
		Умение	1 – ОТЗ 1 – ЗТЗ
		Навыки и (или) опыт деятельности/действие	1 – ОТЗ 1 – ЗТЗ
ОПК-4.4 ПК-1.2	Принципы искусственного улучшения грунтов. Поверхностное уплотнение грунтов. Глубинное уплотнение грунтов. Закрепление грунтов. Цементация. Силикатизация. Термическое закрепление. Замораживание.	Знание	1 – ОТЗ 1 – ЗТЗ
		Умение	1 – ОТЗ 1 – ЗТЗ
		Навыки и (или) опыт деятельности/действие	1 – ОТЗ 1 – ЗТЗ
ОПК-4.4 ПК-1.2	1. Фундаменты на вечномёрзлых грунтах. 2. Фундаменты на лёссовых грунтах. 3. Фундаменты в сейсмических районах.	Знание	1 – ОТЗ 1 – ЗТЗ
		Умение	1 – ОТЗ 1 – ЗТЗ
		Навыки и (или) опыт деятельности/действие	1 – ОТЗ 1 – ЗТЗ
ОПК-4.4 ПК-1.2	Ограждение котлованов на местности, покрытой водой. Грунтовые перемычки. Шпунтовые перемычки. Ряжевые перемычки. Промораживание (ледовые перемычки). Крепление стенок котлована. Закладные крепления. Шпунтовое крепление: деревянные, металлические, железобетонные шпунты. Расчёт шпунтового крепления. Водоотлив. Открытый водоотлив. Глубинны водоотлив: откачка иглофильтрами, водопонижение глубинными насосами, вакуумирование скважин, электроосушение.	Знание	1 – ОТЗ 1 – ЗТЗ
		Умение	1 – ОТЗ 1 – ЗТЗ
		Навыки и (или) опыт деятельности/действие	1 – ОТЗ 1 – ЗТЗ
ОПК-4.4 ПК-1.2	Технологии строительства. Усиление и реконструкция фундаментов.	Знание	1 – ОТЗ 1 – ЗТЗ
		Умение	1 – ОТЗ 1 – ЗТЗ
		Навыки и (или) опыт деятельности/действие	1 – ОТЗ 1 – ЗТЗ
		Итого	55 – ОТЗ 55 – ЗТЗ

Полный комплект ФТЗ хранится в электронной информационно-образовательной среде ИрГУПС и обучающийся имеет возможность ознакомиться с демонстрационным вариантом ФТЗ.

Ниже приведен образец типового варианта итогового теста, предусмотренного рабочей программой дисциплины.

### 3.2 Перечень теоретических вопросов к экзамену (для оценки знаний)

1. Предмет механики грунтов, объект ее изучения, цели и задачи.
2. Связь механики грунтов с инженерной геологией.
3. Понятие о грунтах. Грунт, как дисперсное, многофазное тело.
4. Основания. Фундаменты.
5. Естественное и искусственное основание. Понятие «слабый» грунт и «прочный» грунт.

6. Разновидности фундаментов.
7. Конструкция фундаментов мелкого заложения.
8. Жесткие фундаменты. Максимальные размеры жесткого фундамента.
9. Нагрузки постоянные и временные, нормативные и расчетные. Сочетания нагрузок, действующих на фундамент мостовой опоры.
10. Центральные и внецентренно нагруженные фундаменты.
11. Классификация грунтов по степени дисперсности.
12. Фазовый состав грунтов (твердая, жидкая, газообразная).
13. Структура и текстура грунтов. Структурные связи в грунтах.
14. Гранулометрический состав грунтов. Способы гранулометрического анализа. Классификация грунтовых частиц по крупности, наименование грунтов на основе грансостава.
15. Плотность твердых минеральных частиц, плотность грунта. Плотность грунта с учетом взвешивающего действия воды.
16. Пористость и плотность грунтов. Полевые и лабораторные способы определения плотности грунтов. Относительная плотность грунтов.
17. Виды воды в грунтах. Влажность грунта. Оптимальная влажность грунта. Свойства грунтов, зависящие от влажности.
18. Пластичность и консистенция глинистых грунтов. Набухание и усадка. Полевой способ определения консистенции.
19. Процессы, протекающие в грунтах при действии на них внешних нагрузок. Напряженно-деформированное состояние грунтов.
20. Сжимаемость грунтов.
21. Водопроницаемость грунтов.
22. Прочность грунта. Сопротивление грунтов сдвигу. Полевые методы испытания грунтов на сдвиг.
23. Деформируемость грунтов. Принцип линейной деформируемости грунта.
24. Распределение напряжений от собственного веса грунта. Пример.
25. Напряжения от сосредоточенной силы.
26. Действие равномерно - распределенной нагрузки. Определение сжимающих усилий по методу узловых точек.
27. Распределение напряжений в случае плоской задачи.
28. Распределение контактных давлений под жестким и гибким фундаментами.
29. Понятие об осадках фундамента. Расчетные и допустимые осадки. Что необходимо знать для осадок фундаментов? Одномерная задача теории компрессионного уплотнения грунтов.
30. Упругие деформации грунтов.
31. Влияние глубины  $x$  заложения и площади подошвы на осадку.
32. Расчет осадки методом послойного элементарного суммирования.
33. Расчет осадок фундаментов по методу эквивалентного слоя грунта.
34. Определение осадок фундаментов для угловых точек по методу эквивалентного слоя грунта.
35. Учет влияния соседних фундаментов на осадку.
36. Изменение осадок грунтов во времени.
37. Понятие о предельном равновесии. Фазы деформации грунтов при действии постепенно возрастающей нагрузки. Первое и второе критическое давления.
38. Расчет первого критического давления на грунт.
39. Определение второй (критической) нагрузки на грунт.
40. Устойчивость откосов. Крутизна откосов.
41. Пассивное и активное давление грунта.
42. Определение давления сыпучих масс на подпорные стенки.
43. Определение давления сыпучих масс на подпорные сооружения с учетом дополнительной равномерно-распределенной нагрузки. Определение давления связных грунтов на подпорные стенки.
44. Влияние геологических факторов на глубину заложения фундаментов.
45. Влияние климатических факторов на глубину заложения фундаментов.
46. Определение предварительных размеров подошвы фундамента.
47. Определение условного и расчетного сопротивления грунтов.

48. Проверка краевых напряжений под подошвой фундамента / I-ое предельное состояние /
49. Расчет фундамента мелкого заложения по деформациям / II-ое предельное состояние /
50. Фундаменты глубокого заложения. Спускные колодцы.
51. Кессоны.
52. Тонкостенные железобетонные оболочки.
53. Основы расчета фундаментов глубокого заложения по предельным состояниям.
54. Фундаменты «стена в грунте».
55. Свайные фундаменты.
56. Забивные сваи.
57. Набивные сваи.
58. Фундаменты на сваях-стойках.
59. Теория работы висячей сваи. Зоны деформации грунта при погружении сваи.
60. Распределение напряжений вокруг одиночной сваи и куста сваи.
61. Испытание несущей способности сваи статическими методами и методом пенетрации.
62. Испытание несущей способности сваи динамическим методом. Отказ истинный и ложный.
63. Выбор длины и количества сваи, размещение сваи в ростверке.
64. Проверка давления в основании свайного фундамента и на краевую сваю / I-ое предельное состояние
65. Расчет свайного фундамента по деформации / II-ое предельное состояние
66. Сопротивление сваи горизонтальным нагрузкам.
67. Условие применения наклонных и козловых свай.
68. Методы и принципы искусственного улучшения грунтов. Механические способы укрепления оснований /механическое поверхностное уплотнение
69. Применение песчаных подушек, расчет распределительных песчаных подушек.
70. Глубинное уплотнение грунтов.
71. Глубинное виброуплотнение, предварительное обжатие грунтов.
72. Термическое уплотнение грунтов.
73. Силикатизация.
74. Закрепление грунтов методами цементации, карбомидными смолами, глинизация и битумизация, замораживание грунтов.
75. Охрана окружающей среды при химическом закреплении грунтов.
76. Виды структурно-неустойчивых грунтов.
77. Понятие мерзлого грунта. Строительные свойства мерзлых грунтов.
78. Лессовые грунты.
79. Способы повышения несущей способности структурно-неустойчивых грунтов.
80. Расчет сопротивления многолетнемерзлых грунтов.
81. Проектирование фундаментов в особых грунтовых условиях. Фундаменты на илах.
82. Фундаменты на заторфованных грунтах.
83. Фундаменты на ленточных озерно-ледниковых глинистых грунтах.
84. Фундаменты на лессовых просадочных грунтах.
85. Фундаменты на вечномерзлых грунтах, физико-механические свойства вечномерзлых грунтов.
86. Выбор принципа строительства на вечномерзлых грунтах и их применение. Возведение фундаментов по первому принципу.
87. Возведение фундаментов по второму принципу. Способы оттаивания грунтов.
88. Расчет глубины заложения и несущей способности грунта при проектировании с сохранением мерзлоты.
89. Расчет фундаментов на выпучивание.
90. Свайные фундаменты на вечномерзлых грунтах, общие требования при строительстве фундаментов на вечномерзлых грунтах.
91. Фундаменты при сейсмических нагрузках.
92. Фундаменты на насыпных грунтах.
93. Устройство котлованов. Подготовительные работы, разбивочные работы. Отрывка котлована и влияние технологии производства работ на несущую способность грунта.
94. Погружение сваи. Выбор свайного молота и вибропогружателя.
95. Поверхностный водоотлив.

96. Глубинный водоотлив.
97. Расчет притока воды в котлован. Выбор типа насоса.
98. Устройство котлованов на местности покрытой водой, устройство ограждающих перемычек.
99. Устройство котлованов со шпунтовым ограждением. Упрощенный способ расчета шпунта.
100. Влияние реологических свойств на устойчивость откосов.
101. Многолетнее смещение оползня в районе станция Коршуниха.
102. Многолетнее смещение склона железнодорожного пути в районе станция Коршуниха.
103. Гидроизоляция фундаментов.
104. Меры борьбы с агрессивностью вод.
105. Реконструкция фундаментов и улучшение оснований.

### 3.3 Перечень типовых простых практических заданий к экзамену (для оценки умений)

#### 1. Определить название грунта по его физико-механическим характеристикам.

Число пластичности  $I_p = 0,06$ ,

Коэффициент пористости  $e = 0,65$ ,

Коэффициент фильтрации  $0,27 \cdot 10^{-4}$  К, гс/сек.

#### 2. Назовите и охарактеризуйте грунт:

$W_p = 0,20$

$W_L = 0,20$

$W = 0,25$

Коэффициент пористости  $e = 0,3$

$S_r = 0,6$ .

3. Определить основные физико-механические характеристики грунта, дать оценку для пригодности грунта как основания под искусственное сооружение (исходные характеристики грунта даны в задании 29 различных вариантов);

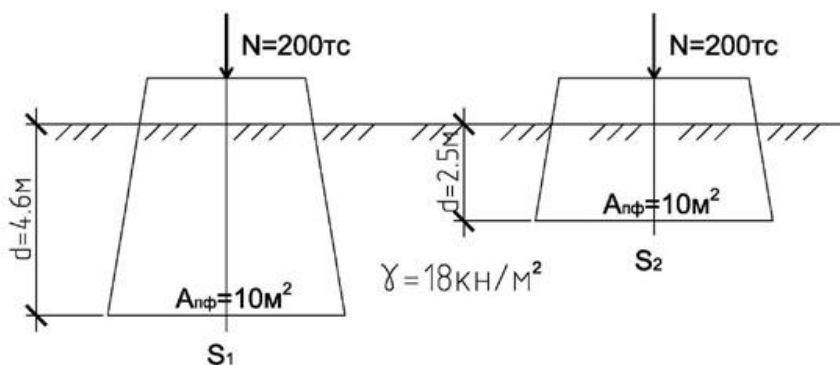
4. Определить минимальную глубину заложения фундамента мелкого заложения в заданные инженерно-геологических условиях (с поверхности земли песок мелкий, средней плотности мощностью 3,0 м, подстилаемый суглинком тугопластичным ( $I_L = 0,3$ ) разведанным до глубины 15 м;

**1 вариант** для опоры моста расположенной в русле реки при коэффициенте размыва  $k_\phi = 0,15$ , при ширине опоры моста 3,6 м, длине 6,0 м.

**2 вариант** для опоры моста расположенной в пойме в Красноярском крае в районе г. Ачинск.

### 3.4 Перечень типовых практических заданий к экзамену (для оценки навыков и (или) опыта деятельности)

1. Под каким фундаментом осадка будет больше:



## **2. Определение расчетной нагрузки, допускаемой на сваю.**

Требуется определить расчетную нагрузку, допускаемую на сваю, в заданные инженерно-геологических условиях строительной площадки.

С поверхности котлована глубиной 0,6 м залегает пластичная супесь ( $I_L = 0,45$ ) мощностью 5,6 м, ниже песок мелкий, средней плотности мощностью 1,8 м, подстилаемый суглинком тугопластичным ( $I_L = 0,3$ ) разведенным до глубины 15 м (рис.1).

Принимаем сваю С 9-30 (длиной 9 метров, сечением  $30 \times 30$  см);

## **3. Определение расчетной нагрузки, допускаемой на буровую сваю.**

Требуется определить расчетную нагрузку, допускаемую на висячую буровую сваю диаметром 50 см, длиной 8 м, устраиваемую из бетона В 15 с помощью извлекаемой обсадной трубы с мелких песках средней плотности, которые залегают с поверхности на глубину до 16,8 м. Физико-механические характеристики грунта следующие: удельный вес частиц грунта  $\gamma_s = 26,4 \text{ кН/м}^3$ , удельный вес грунта  $\gamma = 17,1 \text{ кН/м}^3$ , коэффициент пористости  $e = 0,7$ , природная влажность  $W = 0,1$ , угол внутреннего трения  $\varphi = 31^\circ$ . Грунтовые воды отсутствуют.

## **4. Расчет осадки свайного фундамента методом линейно-деформируемого слоя.**

Определить осадку основания мостовой опоры, размеры ростверка  $10,3 \times 10,3$  м, длина буронабивных свай 10 м. На обрезе ростверка приложена нормальная сила  $N = 20000 \text{ кН}$  и изгибающий момент  $M = 8800 \text{ кН*м}$ . Основанием является суглинок мощностью 19 м (показатель текучести 0,35, угол внутреннего трения  $22^\circ$ , удельное сцепление 0,028 МПа, удельный вес  $19,1 \text{ кН/м}^3$ , модуль общей деформации 20 МПа). Ниже него залегает слой песка толщиной 10 м средней крупности и плотности, удельный вес  $17,5 \text{ кН/м}^3$ , угол внутреннего трения  $31^\circ$ , модуль общей деформации 30 МПа.

#### 4. Методические материалы, определяющие процедуру оценивания знаний, умений, навыков и (или) опыта деятельности

В таблице приведены описания процедур проведения контрольно-оценочных мероприятий и процедур оценивания результатов обучения с помощью оценочных средств в соответствии с рабочей программой дисциплины.

Наименование оценочного средства	Описания процедуры проведения контрольно-оценочного мероприятия и процедуры оценивания результатов обучения
Собеседование	Собеседование проводится в процессе чтения лекций, ведения практических занятий и лабораторных работ в форме опроса обучающихся по отдельным сложным расчетам грунтовых условий с целью контроля понимания и усвояемости материала
Тест	Тестирование с применением компьютерных технологий проводится по окончании каждого семестра и по окончании изучения дисциплины и (или) в течение года по завершению изучения дисциплины (контроль/проверка остаточных знаний, умений, навыков и (или) опыта деятельности). Тесты формируются из фонда тестовых заданий по дисциплине. Структура фонда тестовых заданий по дисциплине, структуры тестов по итогам каждого семестра и итогового теста по дисциплине и типовые примеры тестов приведены в разделе 3 данного документа. Результаты тестирования могут быть использованы при проведении промежуточной аттестации, как в форме зачета, так и в форме экзамена. Описание требований, выполнение которых необходимо для успешного выполнения теста: тематика теста; перечень знать, уметь, владеть; виды и количество предъявляемых обучающемуся тестовых заданий; проходной балл; критерии оценки; норма времени; дополнительные требования, включая необходимость использования справочных таблиц и проч. Тесты для самоконтроля обучающихся по разделам дисциплины, сформированы их из материалов фонда тестовых заданий дисциплины. Требования к тестам для самоконтроля аналогичны требованиям к итоговым тестам по семестрам и дисциплине в целом

Для организации и проведения промежуточной аттестации составляются типовые контрольные задания или иные материалы, необходимые для оценки знаний, умений, навыков и (или) опыта деятельности, характеризующих этапы формирования компетенций в процессе освоения образовательной программы.

Перечень теоретических вопросов и типовые практические задания разного уровня сложности для проведения промежуточной аттестации обучающиеся получают в начале семестра через электронную информационно-образовательную среду ИрГУПС (личный кабинет обучающегося).

##### **Описание процедур проведения промежуточной аттестации в форме экзамена и оценивания результатов обучения**

Промежуточная аттестация в форме экзамена проводится путем устного собеседования по билетам или в форме компьютерного тестирования.

При проведении промежуточной аттестации в форме собеседования билеты составляются таким образом, чтобы каждый из них включал в себя теоретические вопросы и практические задания.

Билет содержит: два теоретических вопроса для оценки знаний. Теоретические вопросы выбираются из перечня вопросов к экзамену; два практических задания: одно из них

для оценки умений (выбирается из перечня типовых простых практических заданий к экзамену); другое практическое задание для оценки навыков и (или) опыта деятельности (выбираются из перечня типовых практических заданий к экзамену).


Распределение теоретических вопросов и практических заданий по экзаменационным билетам находится в закрытом для обучающихся доступе. Разработанный комплект билетов (25-30 билетов) не выставляется в электронную информационно-образовательную среду ИрГУПС, а хранится на кафедре-разработчике фондов оценочных средств.

На экзамене обучающийся берет билет, для подготовки ответа на экзаменационный билет обучающемуся отводится время в пределах 45 минут. В процессе ответа обучающегося на вопросы и задания билета, преподаватель может задавать дополнительные вопросы.

Каждый вопрос/задание билета оценивается по четырехбалльной системе, а далее вычисляется среднее арифметическое оценок, полученных за каждый вопрос/задание. Среднее арифметическое оценок округляется до целого по правилам округления

При проведении промежуточной аттестации в форме компьютерного тестирования вариант тестового задания формируется из фонда тестовых заданий по дисциплине случайным образом, но с условием: 50 % заданий должны быть заданиями открытого типа и 50 % заданий – закрытого типа.

### Образец экзаменационного билета

 <p>ИрГУПС 20__-20__ учебные годы</p>	<p style="text-align: center;"><b>Экзаменационный билет № 1</b> по дисциплине <b>«Механика грунтов, основания и фундаменты»</b> <b>5 семестр</b></p>	<p style="text-align: center;">Утверждаю: Заведующий кафедрой «СЖДМТ» ИрГУПС</p> <hr/>
<ol style="list-style-type: none"><li>1. Фазовый состав грунтов (твердая, жидкая, газообразная).</li><li>2. Свайные фундаменты.</li><li>3. Определить основные физико-механические характеристики грунта, дать оценку для пригодности грунта как основания под искусственное сооружение.</li><li>4. Определить активное и пассивное давление сыпучего грунта на подпорную стенку при заданных условиях.</li></ol>		