

ФЕДЕРАЛЬНОЕ АГЕНТСТВО ЖЕЛЕЗНОДОРОЖНОГО ТРАНСПОРТА

Федеральное государственное бюджетное образовательное учреждение
высшего образования
«Иркутский государственный университет путей сообщения»
(ФГБОУ ВО ИРГУПС)

УТВЕРЖДЕНА
приказом и.о. ректора
от «08» мая 2020 г. № 267-1

**Б1.О.40 Технология и механизация железнодорожного
строительства**

рабочая программа дисциплины

Специальность/направление подготовки – 23.05.06 Строительство железных дорог, мостов и
транспортных тоннелей

Специализация/профиль – Строительство магистральных железных дорог

Квалификация выпускника – Инженер путей сообщения

Форма и срок обучения – очная форма 5 лет; заочная форма 6 лет

Кафедра-разработчик программы – Строительство железных дорог, мостов и тоннелей

Общая трудоемкость в з.е. – 6
Часов по учебному плану (УП) – 216

Формы промежуточной аттестации
очная форма обучения:
зачет 5 семестр, экзамен 6 семестр, курсовая работа 6
семестр
заочная форма обучения:
зачет 4 курс, экзамен 4 курс, курсовая работа 4 курс

Очная форма обучения

Распределение часов дисциплины по семестрам

| Семестр | 5 | 6 | Итого |
|--|-------------|-------------|-------------|
| Вид занятий | Часов по УП | Часов по УП | Часов по УП |
| Аудиторная контактная работа по видам учебных занятий/ в т.ч. в форме ПП* | 34 | 51 | 85 |
| – лекции | 17 | 17 | 34 |
| – практические (семинарские) | | 34 | 34 |
| – лабораторные | 17 | | 17 |
| Самостоятельная работа | 38 | 57 | 95 |
| Экзамен | | 36 | 36 |
| Итого | 72 | 144 | 216 |

Заочная форма обучения

Распределение часов дисциплины по семестрам

| Курс | 4 | Итого |
|--|-------------|-------------|
| Вид занятий | Часов по УП | Часов по УП |
| Аудиторная контактная работа по видам учебных занятий/ в т.ч. в форме ПП* | 20 | 20 |
| – лекции | 8 | 8 |
| – практические (семинарские) | 8 | 8 |
| – лабораторные | 4 | 4 |
| Самостоятельная работа | 174 | 174 |
| Зачет | 4 | 4 |
| Экзамен | 18 | 18 |
| Итого | 216 | 216 |

ИРКУТСК

Рабочая программа дисциплины разработана в соответствии с федеральным государственным образовательным стандартом высшего образования – специалитет по специальности 23.05.06 Строительство железных дорог, мостов и транспортных тоннелей, утвержденным Приказом Минобрнауки России от 27.03.2018 г. № 218.

Программу составил(и):
к.т.н., доцент, доцент, К.М. Титов

Рабочая программа рассмотрена и одобрена для использования в учебном процессе на заседании кафедры «Строительство железных дорог, мостов и тоннелей», протокол от «23» апреля 2020 г. № 8

Зав. кафедрой, к.т.н, доцент

Н.М. Быкова

| 1 ЦЕЛИ И ЗАДАЧИ ДИСЦИПЛИНЫ | |
|--|--|
| 1.1 Цели дисциплины | |
| 1 | изучение технологических процессов и соответствующих им средств механизации работ по строительству инженерных сооружений железнодорожного транспорта; |
| 2 | формирование у специалиста основных и важнейших представлений о технологии строительства новых и переустройства действующих дорог, сооружений, отдельных объектов их комплекса |
| 1.2 Задачи дисциплины | |
| 1 | изучить технологические особенности современных машин и механизмов, оснастки и оборудования; |
| 2 | освоить основные технологии строительства новых и переустройства действующих дорог, сооружений, отдельных объектов их комплекса |
| 1.3 Цель воспитания и задачи воспитательной работы в рамках дисциплины | |
| Профессионально-трудовое воспитание обучающихся | |
| Цель профессионально-трудового воспитания – формирование у обучающихся осознанной профессиональной ориентации, понимания общественного смысла труда и значимости его для себя лично, ответственного, сознательного и творческого отношения к будущей деятельности, профессиональной этики, способности предвидеть изменения, которые могут возникнуть в профессиональной деятельности, и умению работать в изменённых, вновь созданных условиях труда. | |
| Цель достигается по мере решения в единстве следующих задач: | |
| – формирование сознательного отношения к выбранной профессии; | |
| – воспитание чести, гордости, любви к профессии, сознательного отношения к профессиональному долгу, понимаемому как личная ответственность и обязанность; | |
| – формирование психологии профессионала; | |
| – формирование профессиональной культуры, этики профессионального общения; | |
| – формирование социальной компетентности и другие задачи, связанные с имиджем профессии и авторитетом транспортной отрасли | |

| 2 МЕСТО ДИСЦИПЛИНЫ В СТРУКТУРЕ ОПОП | |
|--|---|
| Блок/часть ОПОП | Блок 1. Дисциплины / Обязательная часть |
| 2.1 Дисциплины и практики, на которых основывается изучение данной дисциплины | |
| 1 | Б1.О.16 Общий курс железных дорог |
| 2.2 Дисциплины и практики, для которых изучение данной дисциплины необходимо как предшествующее | |
| 1 | Б1.О.24 Организация и управление производством |
| 2 | Б1.О.41 Содержание мостов и тоннелей |
| 3 | Б1.О.42 Технология и механизация содержания железнодорожного пути |
| 4 | Б1.О.49 Система менеджмента качества |
| 5 | Б1.О.56 Путевые машины и организация ремонтов пути |
| 6 | Б2.О.03(П) Производственная - технологическая (проектно-технологическая) практика |
| 7 | Б3.01(Д) Выполнение выпускной квалификационной работы |

| 3 ПЛАНИРУЕМЫЕ РЕЗУЛЬТАТЫ ОБУЧЕНИЯ ПО ДИСЦИПЛИНЕ, СООТНЕСЕННЫЕ С ТРЕБОВАНИЯМИ К РЕЗУЛЬТАТАМ ОСВОЕНИЯ ОБРАЗОВАТЕЛЬНОЙ ПРОГРАММЫ | | |
|---|--|---|
| Код и наименование компетенции | Код и наименование индикатора достижения компетенции | Планируемые результаты обучения |
| ОПК-5 Способен разрабатывать отдельные этапы технологических процессов производства, ремонта, эксплуатации и обслуживания транспортных систем и сетей, анализировать, планировать и контролировать | ОПК-5.1 Знает инструкции, технологические карты, техническую документацию в области техники и технологии работы транспортных систем и сетей, организацию работы подразделений и линейных предприятий железнодорожного транспорта | Знать: машины, механизмы и комплексы для строительства железных дорог, сооружений, отдельных объектов их комплекса; технологию выполнения основных рабочих процессов в строительстве, позволяющих получить требуемые производительность, качество и безопасность ведения работ. |
| | | Уметь: выбирать комплекты машин в зависимости от условий работы; анализировать типовые технологические карты при строительстве, ремонте и эксплуатации железных дорог, сооружений, отдельных объектов их комплекса. |
| | | Владеть: навыками выбора машин, механизмов и рабочих для заданных условий работы в строительстве; навыками выбора технологии при выполнении основных рабочих процессов в строительстве. |

4 СТРУКТУРА И СОДЕРЖАНИЕ ДИСЦИПЛИНЫ

| Код | Наименование разделов, тем и видов работ | Очная форма | | | | Заочная форма | | | | *Код индикатора достижения компетенции | | |
|------------|---|-------------|------|----|-----|---------------|----------|-----|----|--|---------|--------------------|
| | | Семестр | Часы | | | Курс | Часы | | | | | |
| | | | Лек | Пр | Лаб | | СР | Лек | Пр | | Лаб | СР |
| | и мойки каменных материалов и для бетонных работ. | | | | | | | | | | | |
| 4.1 | Машины для дробления, сортировки и мойки каменных материалов и для бетонных работ. | 5 | 2 | | | 4/уст. | | | | 2 | ОПК-5.1 | |
| 5.0 | Раздел 5. Классификация и назначение машин для грузоподъемных, погрузочно-разгрузочных и транспортных работ. | | | | | | | | | | | |
| 5.1 | Грузоподъемные машины и механизмы в строительстве. | 5 | 2 | | 2 | 4 | 4/уст. | 1 | | 1 | 6 | ОПК-5.1 |
| 5.2 | Машины погрузочно-разгрузочных и транспортных работ. | 5 | 2 | | | | 4/уст. | | | | 2 | ОПК-5.1 |
| 6.0 | Раздел 6. Техника безопасности при эксплуатации строительных машин. | | | | | | | | | | | |
| 6.1 | Техника безопасности при эксплуатации строительных машин. | 5 | 1 | | | | 4/уст. | | | | 1 | ОПК-5.1 |
| | Форма промежуточной аттестации – зачет | 5 | | | | | 4/зимняя | | | 4 | | ОПК-5.1 |
| 7.0 | Раздел 7. Технологические процессы в строительстве. Основные понятия. | | | | | | | | | | | |
| 7.1 | Основные понятия о технологических процессах в строительстве. | 6 | 2 | | | | 4/зимняя | | | | 2 | ОПК-5.1 ОПК-5.2 |
| 7.2 | Выполнение курсовой работы: Проект производства работ и технологические карты. Обработка продольного профиля. | 6 | | 4 | | 2 | 4/зимняя | | 1 | | | ОПК-5.1 ОПК-5.2 |
| 8.0 | Раздел 8. Технология земляных работ. | | | | | | | | | | | |
| 8.1 | Технология работ землеройных, землеройно-транспортных и грунтоуплотняющих машин при возведении земляного полотна. | 6 | 2 | | | | 4/зимняя | 1 | | | 1 | ОПК-5.1 ОПК-5.2 |
| 8.2 | Выполнение курсовой работы: Расчет объемов земляных работ и построение графиков поикетных и суммарных объемов. | 6 | | 4 | | 2 | 4/зимняя | | 1 | | | ОПК-5.1 ОПК-5.2 |

| 4 СТРУКТУРА И СОДЕРЖАНИЕ ДИСЦИПЛИНЫ | | | | | | | | | | | | | |
|-------------------------------------|---|-------------|------|----|-----|----|---------------|------|----|-----|----|--|-------------------------------|
| Код | Наименование разделов, тем и видов работ | Очная форма | | | | | Заочная форма | | | | | *Код индикатора достижения компетенции | |
| | | Семестр | Часы | | | | Курс | Часы | | | | | |
| | | | Лек | Пр | Лаб | СР | | Лек | Пр | Лаб | СР | | |
| 11.1 | Технология каменных работ. | 6 | 2 | | | | 4/зимняя | | | | | 2 | ОПК-5.1 ОПК-5.2 |
| 12.0 | Раздел 12. Технология кровельных работ. | | | | | | | | | | | | |
| 12.1 | Технология кровельных работ. | 6 | 2 | | | | 4/зимняя | | | | | 2 | ОПК-5.1 ОПК-5.2 |
| 13.0 | Раздел 13. Технология отделочных работ. | | | | | | | | | | | | |
| 13.1 | Технология отделочных работ. | 6 | 2 | | | | 4/зимняя | | | | | 2 | ОПК-5.1 ОПК-5.2 |
| 14.0 | Раздел 14. Контроль качества работ в железнодорожном строительстве | | | | | | | | | | | | |
| 14.1 | Контроль качества работ в железнодорожном строительстве. | 6 | 1 | | | | 4/зимняя | | | | | 1 | ОПК-5.1 ОПК-5.2 ОПК-5.3 |
| 14.2 | Выполнение курсовой работы: Контроль качества работ при возведении земляного полотна. | 6 | | 2 | | 2 | 4/зимняя | | | | | | ОПК-5.1 ОПК-5.2 ОПК-5.3 |
| | Форма промежуточной аттестации – экзамен | 6 | | | 36 | | 4/летняя | | | 18 | | | ОПК-5.1 ОПК-5.2 ОПК-5.3 |
| | Курсовая работа | 6 | | | | 37 | 4/летняя | | | | | 95 | ОПК-5.1 ОПК-5.2 ОПК-5.3 |
| | Итого часов (без учёта часов на промежуточную аттестацию) | | 34 | 34 | 17 | 95 | | | 8 | 8 | 4 | 174 | |

| 5 ФОНД ОЦЕНОЧНЫХ СРЕДСТВ ДЛЯ ПРОВЕДЕНИЯ ТЕКУЩЕГО КОНТРОЛЯ УСПЕВАЕМОСТИ И ПРОМЕЖУТОЧНОЙ АТТЕСТАЦИИ ОБУЧАЮЩИХСЯ ПО ДИСЦИПЛИНЕ | |
|--|--|
| Фонд оценочных средств для проведения текущего контроля успеваемости и промежуточной аттестации по дисциплине оформлен в виде приложения № 1 к рабочей программе дисциплины и размещен в электронной информационно-образовательной среде Университета, доступной обучающемуся через его личный кабинет | |

| 6 УЧЕБНО-МЕТОДИЧЕСКОЕ И ИНФОРМАЦИОННОЕ ОБЕСПЕЧЕНИЕ ДИСЦИПЛИНЫ | | |
|---|---|---------------------------------|
| 6.1 Учебная литература | | |
| 6.1.1 Основная литература | | |
| | Библиографическое описание | Кол-во экз. в библиотеке/онлайн |
| 6.1.1.1 | Белецкий, Б.Ф. Строительные машины и оборудование : учеб. пособие - 3-е изд., стер. / Б. Ф. Белецкий, И. Г. Булгакова. СПб. : Лань, 2012. - 608с. - Текст: электронный. - URL: https://e.lanbook.com/book/2781 | Онлайн |
| 6.1.1.2 | Дроздов, А. Н. Строительные машины и оборудование : учебник / А. Н. Дроздов ; авт. предисл. В. И. Теличенко. М. : ИЦ "Академия", 2012. - 445с. | 57 |
| 6.1.1.3 | Спиридонов, Э. С. Технология железнодорожного строительства : учеб. для студентов, обучающихся по специальности 270204 "Строительство железных дорог, путь и путевое хозяйство" ВПО / Э. С. Спиридонов [и др.]. М. : УМЦ по образованию на ж.-д. трансп., 2013. - 591с. | 98 |
| 6.1.1.4 | Титов, К. М. Проект производства работ по сооружению железнодорожного земляного полотна : учебно-методическое пособие / К. М. Титов, А. Г. Нестеров, П. Н. Холодов. Иркутск : ИрГУПС, 2020. - 108с. - Текст: | Онлайн |

| | | |
|--|---|----------------------------------|
| | электронный. - URL: https://e.lanbook.com/book/200108 (дата обращения: 19.04.2023) | |
| 6.1.2 Дополнительная литература | | |
| | Библиографическое описание | Кол-во экз. в библиотеке/ онлайн |
| 6.1.2.1 | Бобриков, В.Б. Технология, механизация и автоматизация железнодорожного строительства. Часть 1 : учебник: в 3 ч. / рец. С. Е. Горбачев. Москва : ФГБУ ДПО «Учебно-методический центр по образованию на железнодорожном транспорте», 2017. - 377с. - Текст: электронный. - URL: https://umczdt.ru/books/1193/2598/ | Онлайн |
| 6.1.2.2 | Волков, Д. П. Строительные машины и средства малой механизации : учебник - 6-е изд., стер. / Д. П. Волков, В. Я. Крикун. М. : Академия, 2010. - 478с. | 42 |
| 6.1.2.3 | Першин, С. П. Железнодорожное строительство. Технология и механизация : учеб. для вузов / ред. С. П. Першин. М. : Транспорт, 1982. - 407с. | 50 |
| 6.1.3 Учебно-методические разработки (в т. ч. для самостоятельной работы обучающихся) | | |
| | Библиографическое описание | Кол-во экз. в библиотеке/ онлайн |
| 6.1.3.1 | Титов, К.М. Методические указания по изучению дисциплины Б1.О.40 Технология и механизация железнодорожного строительства по специальности 23.05.06 «Строительство железных дорог, мостов и транспортных тоннелей» / К.М. Титов ; ИрГУПС. – Иркутск : ИрГУПС, 2023. – 17 с. - Текст: электронный. - URL: https://www.irgups.ru/eis/for_site/umkd_files/mu_7702_1421_2020_1_signed.pdf | Онлайн |
| 6.2 Ресурсы информационно-телекоммуникационной сети «Интернет» | | |
| 6.2.1 | Электронно-библиотечная система «Издательство Лань», https://e.lanbook.com/ | |
| 6.2.2 | Научная электронная библиотека eLIBRARY.RU — https://elibrary.ru/ | |
| 6.2.3 | Электронно-библиотечная система «Университетская библиотека онлайн», https://biblioclub.ru/ | |
| 6.2.4 | Электронная библиотека Учебно-методического центра по образованию на железнодорожном транспорте «ЭБ УМЦ ЖДТ» — https://umczdt.ru/books/ | |
| 6.3 Программное обеспечение и информационные справочные системы | | |
| 6.3.1 Базовое программное обеспечение | | |
| 6.3.1.1 | Microsoft Windows Professional 10, государственный контракт от 20.07.2021 № 0334100010021000013-01 | |
| 6.3.1.2 | Microsoft Office Russian 2010, государственный контракт от 20.07.2021 № 0334100010021000013-01 | |
| 6.3.1.3 | FoxitReader, свободно распространяемое программное обеспечение http://free-software.com.ua/pdf-viewer/foxit-reader/ | |
| 6.3.1.4 | Adobe Acrobat Reader DC свободно распространяемое программное обеспечение https://get.adobe.com/ru/reader/enterprise/ | |
| 6.3.1.5 | Яндекс. Браузер. Прикладное программное обеспечение общего назначения, Офисные приложения, лицензия – свободно распространяемое программное обеспечение по лицензии BSD License | |
| 6.3.2 Специализированное программное обеспечение | | |
| 6.3.2.1 | Не предусмотрено | |
| 6.3.3 Информационные справочные системы | | |
| 6.3.3.1 | Консультант + / РИЦ № 166/ язык – русский / количество – 50 станций одновременно РИЦ № 166 Регистрационный номер: 157983, 62850 Действует с 01.01.2016. | |
| 6.4 Правовые и нормативные документы | | |
| 6.4.1 | Не предусмотрены | |

| | | |
|---|--|--|
| 7 ОПИСАНИЕ МАТЕРИАЛЬНО-ТЕХНИЧЕСКОЙ БАЗЫ, НЕОБХОДИМОЙ ДЛЯ ОСУЩЕСТВЛЕНИЯ УЧЕБНОГО ПРОЦЕССА ПО ДИСЦИПЛИНЕ | | |
| 1 | Корпуса А, Б, В, Г, Д, Е ИрГУПС находятся по адресу г. Иркутск, ул. Чернышевского, д. 15; корпус Л ИрГУПС находится – по адресу г. Иркутск, ул. Лермонтова, д.80 | |
| 2 | Учебная аудитория Б-102 для проведения лекционных и практических занятий, лабораторных работ, групповых и индивидуальных консультаций, курсового проектирования (выполнения курсовых работ), текущего контроля и промежуточной аттестации. Основное оборудование: специализированная мебель, мультимедиапроектор, экран, ноутбук (переносной). Для проведения занятий имеются учебно-наглядные пособия (презентации, плакаты). | |
| 3 | Помещения для самостоятельной работы обучающихся оснащены компьютерной техникой, подключенной к информационно-телекоммуникационной сети «Интернет», и обеспечены доступом в | |

| |
|--|
| электронную информационно-образовательную среду ИрГУПС. Помещения для самостоятельной работы обучающихся: – читальные залы; – учебные залы вычислительной техники А-401, А-509, А-513, А-516, Д-501, Д-503, Д-505, Д-507; – помещения для хранения и профилактического обслуживания учебного оборудования – А-521 |
|--|

8 МЕТОДИЧЕСКИЕ УКАЗАНИЯ ДЛЯ ОБУЧАЮЩИХСЯ ПО ОСВОЕНИЮ ДИСЦИПЛИНЫ

| Вид учебной деятельности | Организация учебной деятельности обучающегося |
|--------------------------|--|
| Лекция | <p>Лекция (от латинского «lection» – чтение) – вид аудиторных учебных занятий. Лекция: закладывает основы научных знаний в систематизированной, последовательной, обобщенной форме; раскрывает состояние и перспективы развития соответствующей области науки и техники; концентрирует внимание обучающихся на наиболее сложных, узловых вопросах; стимулирует познавательную активность обучающихся.</p> <p>Во время лекционных занятий обучающийся должен уметь сконцентрировать внимание на изучаемых проблемах и включить в работу все виды памяти: словесную, образную и моторно-двигательную. Для этого весь материал, излагаемый преподавателем, обучающемуся необходимо конспектировать. На полях конспекта следует пометить вопросы, выделенные обучающимся для консультации с преподавателем. Выводы, полученные в виде формул, рекомендуется в конспекте подчеркивать или обводить рамкой, чтобы лучше запоминались. Полезно составить краткий справочник, содержащий определения важнейших понятий лекции. К каждому занятию следует разобрать материал предыдущей лекции. Изучая материал по учебнику или конспекту лекций, следует переходить к следующему вопросу только в том случае, когда хорошо усвоен предыдущий вопрос. Ряд вопросов дисциплины может быть вынесен на самостоятельное изучение. Такое задание требует оперативного выполнения. В конспекте лекций необходимо оставить место для освещения упомянутых вопросов. Обозначить вопросы, термины, материал, который вызывает трудности, пометить и попытаться найти ответ в рекомендуемой литературе. Если самостоятельно не удастся разобраться в материале, то необходимо сформулировать вопрос и задать преподавателю на консультации, на практическом занятии</p> |
| Практическое занятие | <p>Практическое занятие – вид аудиторных учебных занятий, целенаправленная форма организации учебного процесса, при реализации которой обучающиеся по заданию и под руководством преподавателя выполняют практические задания. Практические задания направлены на углубление научно-теоретических знаний и овладение определенными методами работы, в процессе которых вырабатываются умения и навыки выполнения тех или иных учебных действий в данной сфере науки. Практические занятия развивают научное мышление и речь, позволяют проверить знания обучающихся, выступают как средства оперативной обратной связи; цель практических занятий – углублять, расширять, детализировать знания, полученные на лекции, в обобщенной форме и содействовать выработке навыков профессиональной деятельности.</p> <p>На практических занятиях подробно рассматриваются основные вопросы дисциплины, разбираются основные типы задач. К каждому практическому занятию следует заранее самостоятельно выполнить домашнее задание и выучить лекционный материал к следующей теме. Систематическое выполнение домашних заданий обязательно и является важным фактором, способствующим успешному усвоению дисциплины</p> |
| Лабораторная работа | <p>Основной целью лабораторных работ является теоретическое обоснование, наглядное и/или экспериментальное подтверждение и/или проверка существенных теоретических положений (законов, закономерностей) анализ существующих методик и методов их реализации и т.д. Они занимают преимущественное место при изучении дисциплин обязательной части и части, формируемой участниками образовательных отношений Блока 1.</p> <p>Исходя из цели, содержанием лабораторных работ могут быть:</p> <ul style="list-style-type: none"> - экспериментальная проверка формул, методик расчета; - проведение натуральных измерений свойств, рабочих параметров, режимов работы при помощи лабораторного оборудования и/или стендов и макетов; - ознакомление, анализ и теоретические выкладки по устройству, принципу действия и способам обслуживания аппаратов, деталей машин, механизмов, процессов, протекающих в них при этом и т.д.; - наглядная графическая интерпретация чертежей, схем, объемных поверхностей и т.д., воспроизводимых с помощью специализированного программного обеспечения; - имитационное моделирование процессов, протекающих в сложных химических, физических, механических, электрических и пр. объектах; |

| | |
|--|---|
| | <ul style="list-style-type: none"> - наглядное представление о работе персонала конкретной организации или подразделения ОАО «РЖД» посредством моделирования штатных и внештатных ситуаций в виртуальных специализированных АРМ (автоматизированных рабочих мест); - установление и подтверждение закономерностей (путем сравнения проведенного эксперимента и рассчитанных значений) и т.д.; - ознакомление с методиками проведения экспериментов, наглядным устройством стенд-макетов и пр.; - установление свойств веществ, их качественных и количественных характеристик; - анализ различных характеристик процессов, в том числе производственных и иных процессов; - расчет параметров различных явлений и процессов, смоделировать которые не возможно в реальных условиях (например, чрезвычайные ситуации и пр.); - наблюдение развития явлений, процессов и др. <p>Допускается иное содержание лабораторных работ, если это будет способствовать реализации целей и задач дисциплины и формированию соответствующих компетенций.</p> <p>По характеру выполняемых лабораторных работ возможны:</p> <ul style="list-style-type: none"> - ознакомительные работы, используемые для закрепления изученного теоретического материалы; - аналитические работы, используемые для получения новой информации на основе формализованных методов; - творческие работы, ориентированные на самостоятельный выбор подходов решения задач. <p>Прежде, чем приступить к лабораторным занятиям, обучающимся необходимо повторить теоретический материал по теме работы. Каждая лабораторная работа оснащена методическими указаниями, разработанными преподавателями, ведущими дисциплину</p> |
| Самостоятельная работа | <p>Обучение по дисциплине «Технология и механизация железнодорожного строительства» предусматривает активную самостоятельную работу обучающегося. В разделе 4 рабочей программы, который называется «Структура и содержание дисциплины», все часы самостоятельной работы расписаны по темам и вопросам, а также указана необходимая учебная литература: обучающийся изучает учебный материал, разбирает примеры и решает разноуровневые задачи в рамках выполнения как общих домашних заданий, так и индивидуальных домашних заданий (ИДЗ) и других видов работ, предусмотренных рабочей программой дисциплины. При выполнении домашних заданий обучающемуся следует обратиться к задачам, решенным на предыдущих практических занятиях, решенным домашним работам, а также к примерам, приводимым лектором. Если этого будет недостаточно для выполнения всей работы можно дополнительно воспользоваться учебными пособиями, приведенными в разделе 6.1 «Учебная литература». Если, несмотря на изученный материал, задание выполнить не удастся, то в обязательном порядке необходимо посетить консультацию преподавателя, ведущего практические занятия, и/или консультацию лектора.</p> <p>Домашние задания, индивидуальные домашние задания и другие работы, предусмотренные рабочей программой дисциплины должны быть выполнены обучающимся в установленные преподавателем сроки в соответствии с требованиями к оформлению текстовой и графической документации, сформулированным в Положении «Требования к оформлению текстовой и графической документации. Нормоконтроль»</p> |
| Комплекс учебно-методических материалов по всем видам учебной деятельности, предусмотренным рабочей программой дисциплины (модуля), размещен в электронной информационно-образовательной среде ИрГУПС, доступной обучающемуся через его личный кабинет | |

Приложение № 1 к рабочей программе

ФОНД ОЦЕНОЧНЫХ СРЕДСТВ

**для проведения текущего контроля успеваемости
и промежуточной аттестации**

1. Общие положения

Фонд оценочных средств (ФОС) является составной частью нормативно-методического обеспечения системы оценки качества освоения обучающимися образовательной программы.

Фонд оценочных средств предназначен для использования обучающимися, преподавателями, администрацией ИрГУПС, а также сторонними образовательными организациями для оценивания качества освоения образовательной программы и уровня сформированности компетенций у обучающихся.

Задачами ФОС являются:

- оценка достижений обучающихся в процессе изучения дисциплины;
- обеспечение соответствия результатов обучения задачам будущей профессиональной деятельности через совершенствование традиционных и внедрение инновационных методов обучения в образовательный процесс;
- самоподготовка и самоконтроль обучающихся в процессе обучения.

Фонд оценочных средств сформирован на основе ключевых принципов оценивания: валидность, надежность, объективность, эффективность.

Для оценки уровня сформированности компетенций используется трехуровневая система:

- минимальный уровень освоения, обязательный для всех обучающихся по завершению освоения образовательной программы; дает общее представление о виде деятельности, основных закономерностях функционирования объектов профессиональной деятельности, методов и алгоритмов решения практических задач;

- базовый уровень освоения, превышение минимальных характеристик сформированности компетенций; позволяет решать типовые задачи, принимать профессиональные и управленческие решения по известным алгоритмам, правилам и методикам;

- высокий уровень освоения, максимально возможная выраженность характеристик компетенций; предполагает готовность решать практические задачи повышенной сложности, нетиповые задачи, принимать профессиональные и управленческие решения в условиях неполной определенности, при недостаточном документальном, нормативном и методическом обеспечении.

2. Перечень компетенций, в формировании которых участвует дисциплина.

Программа контрольно-оценочных мероприятий. Показатели оценивания компетенций, критерии оценки

Дисциплина «Технология и механизация железнодорожного строительства» участвует в формировании компетенций:

ОПК-5. Способен разрабатывать отдельные этапы технологических процессов производства, ремонта, эксплуатации и обслуживания транспортных систем и сетей, анализировать, планировать и контролировать технологические процессы

Программа контрольно-оценочных мероприятий очная форма обучения

| № | Наименование контрольно-оценочного мероприятия | Объект контроля | Код индикатора достижения компетенции | Наименование оценочного средства (форма проведения*) |
|------------------|--|---|---------------------------------------|---|
| 5 семестр | | | | |
| 1.0 | Раздел 1. Введение. Основные понятия | | | |
| 1.1 | Текущий контроль | Цель и задачи дисциплины, ее структура и порядок изучения. Основы механизации железнодорожного строительства. | ОПК-5.1 | Собеседование (устно) |
| 2.0 | Раздел 2. Основные сведения о строительных машинах | | | |
| 2.1 | Текущий контроль | Основные сведения о строительных машинах. Общая классификация и устройство строительных машин. | ОПК-5.1 | Лабораторная работа (письменно/устно) Собеседование (устно) |
| 3.0 | Раздел 3. Классификация и назначение машин для подготовки территории строительства, для земляных, буровых и свайных работ | | | |
| 3.1 | Текущий контроль | Машины для подготовки территории строительства. | ОПК-5.1 | Собеседование (устно) |
| 3.2 | Текущий контроль | Машины для земляных работ. | ОПК-5.1 | Лабораторная работа (письменно/устно) Собеседование (устно) |
| 3.3 | Текущий контроль | Машины буровых и свайных работ. | ОПК-5.1 | Лабораторная работа (письменно/устно) Собеседование (устно) |
| 4.0 | Раздел 4. Классификация и назначение машин для дробления, сортировки и мойки каменных материалов и для бетонных работ | | | |
| 4.1 | Текущий контроль | Машины для дробления, сортировки и мойки каменных материалов и для бетонных работ. | ОПК-5.1 | Собеседование (устно) |
| 5.0 | Раздел 5. Классификация и назначение машин для грузоподъемных, погрузочно-разгрузочных и транспортных работ | | | |
| 5.1 | Текущий контроль | Грузоподъемные машины и механизмы в строительстве. | ОПК-5.1 | Лабораторная работа (письменно/устно) Собеседование (устно) |
| 5.2 | Текущий контроль | Машины погрузочно-разгрузочных и транспортных работ. | ОПК-5.1 | Собеседование (устно) |
| 6.0 | Раздел 6. Техника безопасности при эксплуатации строительных машин | | | |
| 6.1 | Текущий контроль | Техника безопасности при эксплуатации строительных машин. | ОПК-5.1 | Собеседование (устно) |
| | Промежуточная аттестация | | ОПК-5.1 | Зачет (собеседование) Зачет - тестирование (компьютерные технологии) |
| 6 семестр | | | | |
| 7.0 | Раздел 7. Технологические процессы в строительстве. Основные понятия | | | |

| | | | | |
|-------------|--|---|--------------------|-----------------------------|
| 7.1 | Текущий контроль | Основные понятия о технологических процессах в строительстве. | ОПК-5.1 ОПК-5.2 | Собеседование (устно) |
| 7.2 | Текущий контроль | Выполнение курсовой работы: Проект производства работ и технологические карты. Обработка продольного профиля. | ОПК-5.1 ОПК-5.2 | Курсовая работа (письменно) |
| 8.0 | Раздел 8. Технология земляных работ | | | |
| 8.1 | Текущий контроль | Технология работ землеройных, землеройно-транспортных и грунтоуплотняющих машин при возведении земляного полотна. | ОПК-5.1 ОПК-5.2 | Собеседование (устно) |
| 8.2 | Текущий контроль | Выполнение курсовой работы: Расчет объемов земляных работ и построение графиков поикетных и суммарных объемов. | ОПК-5.1 ОПК-5.2 | Курсовая работа (письменно) |
| 8.3 | Текущий контроль | Выполнение курсовой работы: Разбивка железнодорожной линии на участки строительства земляного полотна, расчет средней дальности возки и выбор комплектов машин. | ОПК-5.1 ОПК-5.2 | Курсовая работа (письменно) |
| 8.4 | Текущий контроль | Выполнение курсовой работы: Расчет сметной стоимости и сравнение вариантов комплектов машин на участках строительства земляного полотна. | ОПК-5.1 ОПК-5.2 | Курсовая работа (письменно) |
| 8.5 | Текущий контроль | Выполнение курсовой работы: Расчет продолжительности строительства и количества материально-технических ресурсов. | ОПК-5.1 ОПК-5.2 | Курсовая работа (письменно) |
| 8.6 | Текущий контроль | Выполнение курсовой работы: Технологическая карта. Указания к проведению подготовительных, основных и отделочных работ при возведении земляного полотна. | ОПК-5.1 ОПК-5.2 | Курсовая работа (письменно) |
| 8.7 | Текущий контроль | Выполнение курсовой работы: Технологическая карта. Составление схем движения машин на участке работ. Проектирование рабочего места экскаватора, скрепера и бульдозера.. | ОПК-5.1 ОПК-5.2 | Курсовая работа (письменно) |
| 8.8 | Текущий контроль | Выполнение курсовой работы: Технологическая карта. Расчет калькуляции трудовых затрат и построение календарного графика. | ОПК-5.1 ОПК-5.2 | Курсовая работа (письменно) |
| 8.9 | Текущий контроль | Выполнение курсовой работы: Оформление курсовой работы. | ОПК-5.1 ОПК-5.2 | Курсовая работа (письменно) |
| 8.10 | Текущий контроль | Технология земляных работ в зимний период. | ОПК-5.1 ОПК-5.2 | Собеседование (устно) |
| 9.0 | Раздел 9. Технология бетонных работ | | | |
| 9.1 | Текущий контроль | Технология бетонных работ в строительстве. | ОПК-5.1 ОПК-5.2 | Собеседование (устно) |
| 10.0 | Раздел 10. Технология монтажных работ | | | |

| | | | | |
|-------------|---|---|-------------------------------|---|
| 10.1 | Текущий контроль | Технология монтажных работ. | ОПК-5.1 ОПК-5.2 | Собеседование (устно) |
| 11.0 | Раздел 11. Технология каменных работ | | | |
| 11.1 | Текущий контроль | Технология каменных работ. | ОПК-5.1 ОПК-5.2 | Собеседование (устно) |
| 12.0 | Раздел 12. Технология кровельных работ | | | |
| 12.1 | Текущий контроль | Технология кровельных работ. | ОПК-5.1 ОПК-5.2 | Собеседование (устно) |
| 13.0 | Раздел 13. Технология отделочных работ | | | |
| 13.1 | Текущий контроль | Технология отделочных работ. | ОПК-5.1 ОПК-5.2 | Собеседование (устно) |
| 14.0 | Раздел 14. Контроль качества работ в железнодорожном строительстве | | | |
| 14.1 | Текущий контроль | Контроль качества работ в железнодорожном строительстве. | ОПК-5.1 ОПК-5.2 ОПК-5.3 | Собеседование (устно) |
| 14.2 | Текущий контроль | Контроль качества работ при возведении земляного полотна. | ОПК-5.1 ОПК-5.2 ОПК-5.3 | Курсовая работа (письменно) |
| | Промежуточная аттестация | | ОПК-5.1 ОПК-5.2 ОПК-5.3 | Курсовая работа (письменно) Курсовая работа (устно) |
| | Промежуточная аттестация | | ОПК-5.1 ОПК-5.2 ОПК-5.3 | Экзамен (собеседование) Экзамен - тестирование (компьютерные технологии) |

Программа контрольно-оценочных мероприятий заочная форма обучения

| № | Наименование контрольно-оценочного мероприятия | Объект контроля | Код индикатора достижения компетенции | Наименование оценочного средства (форма проведения*) |
|------------------------------------|---|---|---------------------------------------|--|
| 4 курс, сессия установочная | | | | |
| 1.0 | Раздел 1. Введение. Основные понятия. | | | |
| 1.1 | Текущий контроль | Цель и задачи дисциплины, ее структура и порядок изучения. Основы механизации железнодорожного строительства. | ОПК-5.1 | Собеседование (устно) |
| 2.0 | Раздел 2. Основные сведения о строительных машинах. | | | |
| 2.1 | Текущий контроль | Основные сведения о строительных машинах. Общая классификация и устройство строительных машин. | ОПК-5.1 | Лабораторная работа (письменно/устно) Собеседование (устно) |
| 3.0 | Раздел 3. Классификация и назначение машин для подготовки территории строительства, для земляных, буровых и свайных работ. | | | |
| 3.1 | Текущий контроль | Машины для подготовки территории строительства. | ОПК-5.1 | Собеседование (устно) |
| 3.2 | Текущий контроль | Машины для земляных работ. | ОПК-5.1 | Лабораторная работа (письменно/устно) Собеседование (устно) |
| 3.3 | Текущий контроль | Машины буровых и свайных работ. | ОПК-5.1 | Лабораторная работа (письменно/устно) Собеседование (устно) |
| 4.0 | Раздел 4. Классификация и назначение машин для дробления, сортировки и мойки каменных материалов и для бетонных работ. | | | |
| 4.1 | Текущий контроль | Машины для дробления, сортировки и мойки каменных материалов и для бетонных работ. | ОПК-5.1 | Собеседование (устно) |
| 5.0 | Раздел 5. Классификация и назначение машин для грузоподъемных, погрузочно-разгрузочных и транспортных работ. | | | |

| | | | | |
|------------------------------|--|---|--------------------|---|
| 5.1 | Текущий контроль | Грузоподъемные машины и механизмы в строительстве. | ОПК-5.1 | Лабораторная работа (письменно/устно) Собеседование (устно) |
| 5.2 | Текущий контроль | Машины погрузочно-разгрузочных и транспортных работ. | ОПК-5.1 | Собеседование (устно) |
| 6.0 | Раздел 6. Техника безопасности при эксплуатации строительных машин. | | | |
| 6.1 | Текущий контроль | Техника безопасности при эксплуатации строительных машин. | ОПК-5.1 | Собеседование (устно) |
| 4 курс, сессия зимняя | | | | |
| | Промежуточная аттестация | | ОПК-5.1 | Зачет (собеседование) Зачет - тестирование (компьютерные технологии) |
| 4 курс, сессия зимняя | | | | |
| 7.0 | Раздел 7. Технологические процессы в строительстве. Основные понятия. | | | |
| 7.1 | Текущий контроль | Основные понятия о технологических процессах в строительстве. | ОПК-5.1 ОПК-5.2 | Собеседование (устно) |
| 7.2 | Текущий контроль | Выполнение курсовой работы: Проект производства работ и технологические карты. Обработка продольного профиля. | ОПК-5.1 ОПК-5.2 | Курсовая работа (письменно) |
| 8.0 | Раздел 8. Технология земляных работ. | | | |
| 8.1 | Текущий контроль | Технология работ землеройных, землеройно-транспортных и грунтоуплотняющих машин при возведении земляного полотна. | ОПК-5.1 ОПК-5.2 | Собеседование (устно) |
| 8.2 | Текущий контроль | Выполнение курсовой работы: Расчет объемов земляных работ и построение графиков поикетных и суммарных объемов. | ОПК-5.1 ОПК-5.2 | Курсовая работа (письменно) |
| 8.3 | Текущий контроль | Выполнение курсовой работы: Разбивка железнодорожной линии на участки строительства земляного полотна, расчет средней дальности возки и выбор комплектов машин. | ОПК-5.1 ОПК-5.2 | Курсовая работа (письменно) |
| 8.4 | Текущий контроль | Выполнение курсовой работы: Расчет сметной стоимости и сравнение вариантов комплектов машин на участках строительства земляного полотна. | ОПК-5.1 ОПК-5.2 | Курсовая работа (письменно) |
| 8.5 | Текущий контроль | Выполнение курсовой работы: Расчет продолжительности строительства и количества материально-технических ресурсов. | ОПК-5.1 ОПК-5.2 | Курсовая работа (письменно) |
| 8.6 | Текущий контроль | Выполнение курсовой работы: Технологическая карта. Указания к проведению подготовительных, основных и | ОПК-5.1 ОПК-5.2 | Курсовая работа (письменно) |

| | | | | |
|------------------------------|---|---|-------------------------------|---|
| | | отделочных работ при возведении земляного полотна. | | |
| 8.7 | Текущий контроль | Выполнение курсовой работы: Технологическая карта. Составление схем движения машин на участке работ. Проектирование рабочего места экскаватора, скрепера и бульдозера.. | ОПК-5.1 ОПК-5.2 | Курсовая работа (письменно) |
| 8.8 | Текущий контроль | Выполнение курсовой работы: Технологическая карта. Расчет калькуляции трудовых затрат и построение календарного графика. | ОПК-5.1 ОПК-5.2 | Курсовая работа (письменно) |
| 8.9 | Текущий контроль | Технология земляных работ в зимний период. | ОПК-5.1 ОПК-5.2 | Собеседование (устно) |
| 9.0 | Раздел 9. Технология бетонных работ. | | | |
| 9.1 | Текущий контроль | Технология бетонных работ в строительстве. | ОПК-5.1 ОПК-5.2 | Собеседование (устно) |
| 10.0 | Раздел 10. Технология монтажных работ. | | | |
| 10.1 | Текущий контроль | Технология монтажных работ. | ОПК-5.1 ОПК-5.2 | Собеседование (устно) |
| 11.0 | Раздел 11. Технология каменных работ. | | | |
| 11.1 | Текущий контроль | Технология каменных работ. | ОПК-5.1 ОПК-5.2 | Собеседование (устно) |
| 12.0 | Раздел 12. Технология кровельных работ. | | | |
| 12.1 | Текущий контроль | Технология кровельных работ. | ОПК-5.1 ОПК-5.2 | Собеседование (устно) |
| 13.0 | Раздел 13. Технология отделочных работ. | | | |
| 13.1 | Текущий контроль | Технология отделочных работ. | ОПК-5.1 ОПК-5.2 | Собеседование (устно) |
| 14.0 | Раздел 14. Контроль качества работ в железнодорожном строительстве | | | |
| 14.1 | Текущий контроль | Контроль качества работ в железнодорожном строительстве. | ОПК-5.1 ОПК-5.2 ОПК-5.3 | Собеседование (устно) |
| 4 курс, сессия летняя | | | | |
| | Промежуточная аттестация | | ОПК-5.1 ОПК-5.2 ОПК-5.3 | Курсовая работа (письменно) Курсовая работа (устно) |
| | Промежуточная аттестация | | ОПК-5.1 ОПК-5.2 ОПК-5.3 | Экзамен (собеседование) Экзамен - тестирование (компьютерные технологии) |

*Форма проведения контрольно-оценочного мероприятия: устно, письменно, компьютерные технологии.

Описание показателей и критериев оценивания компетенций.

Описание шкал оценивания

Контроль качества освоения дисциплины включает в себя текущий контроль успеваемости и промежуточную аттестацию. Текущий контроль успеваемости и промежуточная аттестация обучающихся проводятся в целях установления соответствия достижений обучающихся поэтапным требованиям образовательной программы к результатам обучения и формирования компетенций.

Текущий контроль успеваемости – основной вид систематической проверки знаний, умений, навыков обучающихся. Задача текущего контроля – оперативное и регулярное управление учебной деятельностью обучающихся на основе обратной связи и корректировки.

Результаты оценивания учитываются в виде средней оценки при проведении промежуточной аттестации.

Для оценивания результатов обучения используется четырехбалльная шкала: «отлично», «хорошо», «удовлетворительно», «неудовлетворительно» и двухбалльная шкала: «зачтено», «не зачтено».

Перечень оценочных средств, используемых для оценивания компетенций, а также краткая характеристика этих средств приведены в таблице.

Текущий контроль

| № | Наименование оценочного средства | Краткая характеристика оценочного средства | Представление оценочного средства в ФОС |
|---|----------------------------------|---|--|
| 1 | Собеседование | Средство контроля на практическом занятии, организованное как специальная беседа преподавателя с обучающимся на темы, связанные с изучаемой дисциплиной, и рассчитанное на выяснение объема знаний обучающегося по определенному разделу, теме, проблеме и т.п. Может быть использовано для оценки знаний обучающихся | Вопросы для собеседования по темам/разделам дисциплины |
| 2 | Лабораторная работа | Средство, позволяющее оценить умение обучающегося письменно/устно излагать суть поставленной задачи, самостоятельно применять стандартные методы решения поставленной задачи с использованием имеющейся лабораторной базы, проводить анализ полученного результата работы. Может быть использовано для оценки умений, навыков и (или) опыта деятельности обучающихся | Образец задания для выполнения лабораторной работы и примерный перечень вопросов для ее защиты |

Промежуточная аттестация

| № | Наименование оценочного средства | Краткая характеристика оценочного средства | Представление оценочного средства в ФОС |
|---|--|---|---|
| 1 | Зачет | Средство, позволяющее оценить знания, умения, навыков и (или) опыта деятельности обучающегося по дисциплине. Может быть использовано для оценки знаний, умений, навыков и (или) опыта деятельности обучающихся | Перечень теоретических вопросов и практических заданий к зачету |
| 2 | Тест – промежуточная аттестация в форме зачета | Система автоматизированного контроля освоения компетенций (части компетенций) обучающимся по дисциплине (модулю) с использованием информационно-коммуникационных технологий. Может быть использовано для оценки знаний, умений, навыков и (или) опыта деятельности обучающихся | Фонд тестовых заданий |
| 3 | Экзамен | Средство, позволяющее оценить знания, умения, навыков и (или) опыта деятельности обучающегося по дисциплине. Может быть использовано для оценки знаний, умений, навыков и (или) опыта деятельности обучающихся | Перечень теоретических вопросов и практических заданий (образец экзаменационного билета) к экзамену |
| 4 | Тест – промежуточная аттестация в форме экзамена | Система автоматизированного контроля освоения компетенций (части компетенций) обучающимся по дисциплине (модулю) с использованием информационно-коммуникационных технологий. Может быть использовано для оценки знаний, умений, навыков и (или) опыта деятельности обучающихся | Фонд тестовых заданий |
| 5 | Курсовая работа | Позволяет оценить умения обучающихся самостоятельно конструировать свои знания в процессе решения практических задач и проблем, ориентироваться в информационном пространстве и уровень сформированности аналитических, исследовательских | Образец задания для выполнения курсовой работы и примерный перечень |

| | | |
|--|--|------------------------|
| | навыков, навыков практического и творческого мышления. Может выполняться в индивидуальном порядке или группой обучающихся. Может быть использовано для оценки умений, навыков и (или) опыта деятельности обучающихся в предметной или межпредметной областях | вопросов для ее защиты |
|--|--|------------------------|

Критерии и шкалы оценивания компетенций в результате изучения дисциплины при проведении промежуточной аттестации в форме зачета и экзамена. Шкала оценивания уровня освоения компетенций

| Шкалы оценивания | | Критерии оценивания | Уровень освоения компетенции |
|-----------------------|-----------|--|---|
| «отлично» | «зачтено» | Обучающийся правильно ответил на теоретические вопросы. Показал отличные знания в рамках учебного материала. Правильно выполнил практические задания. Показал отличные умения и владения навыками применения полученных знаний и умений при решении задач в рамках учебного материала. Ответил на все дополнительные вопросы | Высокий |
| «хорошо» | | Обучающийся с небольшими неточностями ответил на теоретические вопросы. Показал хорошие знания в рамках учебного материала. С небольшими неточностями выполнил практические задания. Показал хорошие умения и владения навыками применения полученных знаний и умений при решении задач в рамках учебного материала. Ответил на большинство дополнительных вопросов | Базовый |
| «удовлетворительно» | | Обучающийся с существенными неточностями ответил на теоретические вопросы. Показал удовлетворительные знания в рамках учебного материала. С существенными неточностями выполнил практические задания. Показал удовлетворительные умения и владения навыками применения полученных знаний и умений при решении задач в рамках учебного материала. Допустил много неточностей при ответе на дополнительные вопросы | Минимальный |
| «неудовлетворительно» | | «не зачтено» | Обучающийся при ответе на теоретические вопросы и при выполнении практических заданий продемонстрировал недостаточный уровень знаний и умений при решении задач в рамках учебного материала. При ответах на дополнительные вопросы было допущено множество неправильных ответов |

Тест – промежуточная аттестация в форме зачета и экзамена

| Шкала оценивания | | Критерии оценивания |
|-----------------------|--------------|---|
| «отлично» | «зачтено» | Обучающийся верно ответил на 90 – 100 % тестовых заданий при прохождении тестирования |
| «хорошо» | | Обучающийся верно ответил на 80 – 89 % тестовых заданий при прохождении тестирования |
| «удовлетворительно» | | Обучающийся верно ответил на 70 – 79 % тестовых заданий при прохождении тестирования |
| «неудовлетворительно» | «не зачтено» | Обучающийся верно ответил на 69 % и менее тестовых заданий при прохождении тестирования |

Курсовая работа

| Шкала оценивания | Критерии оценивания |
|-----------------------|--|
| «отлично» | Содержание курсовой работы полностью соответствует заданию. Представлены результаты обзора литературных и иных источников. Структура курсовой работы логически и методически выдержана. Все выводы и предложения убедительно аргументированы. Оформление курсовой работы и полученные результаты полностью отвечают требованиям, изложенным в методических указаниях. При защите курсовой работы обучающийся правильно и уверенно отвечает на вопросы преподавателя, демонстрирует глубокое знание теоретического материала, способен аргументировать собственные утверждения и выводы |
| «хорошо» | Содержание курсовой работы полностью соответствует заданию. Представлены результаты обзора литературных и иных источников. Структура курсовой работы логически и методически выдержана. Большинство выводов и предложений аргументировано. Оформление курсовой работы и полученные результаты в целом отвечают требованиям, изложенным в методических указаниях. Имеются одна-две несущественные ошибки в использовании терминов, в построенных диаграммах и схемах. Наличествует незначительное количество грамматических и/или стилистических ошибок. При защите курсовой работы обучающийся правильно и уверенно отвечает на большинство вопросов преподавателя, демонстрирует хорошее знание теоретического материала, но не всегда способен аргументировать собственные утверждения и выводы. При наводящих вопросах преподавателя исправляет ошибки в ответе |
| «удовлетворительно» | Содержание курсовой работы частично не соответствует заданию. Результаты обзора литературных и иных источников представлены недостаточно полно. Есть нарушения в логике изложения материала. Аргументация выводов и предложений слабая или отсутствует. Имеются одно-два существенных отклонений от требований в оформлении курсовой работы. Полученные результаты в целом отвечают требованиям, изложенным в методических указаниях. Имеются одна-две существенных ошибки в использовании терминов, в построенных диаграммах и схемах. Много грамматических и/или стилистических ошибок. При защите курсовой работы обучающийся допускает грубые ошибки при ответах на вопросы преподавателя и /или не дал ответ более чем на 30% вопросов, демонстрирует слабое знание теоретического материала, в большинстве случаев не способен уверенно аргументировать собственные утверждения и выводы |
| «неудовлетворительно» | Содержание курсовой работы в целом не соответствует заданию. Имеются более двух существенных отклонений от требований в оформлении курсовой работы. Большое количество существенных ошибок по сути работы, много грамматических и стилистических ошибок и др. Полученные результаты не отвечают требованиям, изложенным в методических указаниях. При защите курсовой работы обучающийся демонстрирует слабое понимание программного материала. Курсовая работа не представлена преподавателю. Обучающийся не явился на защиту курсовой работы |

Критерии и шкалы оценивания результатов обучения при проведении текущего контроля успеваемости

Собеседование

| Шкалы оценивания | Критерии оценивания |
|---------------------|--|
| «отлично» | «зачтено» Глубокое и прочное усвоение программного материала. Полные, последовательные, грамотные и логически излагаемые ответы при видоизменении задания. Обучающийся свободно справляется с поставленными задачами, может обосновать принятые решения, демонстрирует владение разносторонними навыками и приемами выполнения практических работ |
| «хорошо» | |
| «удовлетворительно» | |

| | | |
|-----------------------|--------------|---|
| | | изложении программного материала, затруднения в выполнении практических заданий Слабое знание программного материала, при ответе возникают ошибки, затруднения при выполнении практических работ |
| «неудовлетворительно» | «не зачтено» | Не было попытки выполнить задание |

Лабораторная работа

| Шкалы оценивания | | Критерии оценивания |
|-----------------------|--------------|--|
| «отлично» | «зачтено» | Лабораторная работа выполнена в обозначенный преподавателем срок, письменный отчет без замечаний. Лабораторная работа выполнена обучающимся в полном объеме с соблюдением необходимой последовательности. Обучающийся работал полностью самостоятельно; показал необходимые для проведения работы теоретические знания, практические умения и навыки. Работа (отчет) оформлена аккуратно, в наиболее оптимальной для фиксации результатов форме |
| «хорошо» | | Лабораторная работа выполнена в обозначенный преподавателем срок, письменный отчет с небольшими недочетами. Лабораторная работа выполнена обучающимся в полном объеме и самостоятельно. Допущены отклонения от необходимой последовательности выполнения, не влияющие на правильность конечного результата. Работа показывает знание обучающимся основного теоретического материала и овладение умениями, необходимыми для самостоятельного выполнения работы. Допущены неточности и небрежность в оформлении результатов работы (отчета) |
| «удовлетворительно» | | Лабораторная работа выполнена с задержкой, письменный отчет с недочетами. Лабораторная работа выполняется и оформляется обучающимся при посторонней помощи. На выполнение работы затрачивается много времени. Обучающийся показывает знания теоретического материала, но испытывает затруднение при самостоятельной работе с источниками знаний или приборами |
| «неудовлетворительно» | «не зачтено» | Лабораторная работа не выполнена, письменный отчет не представлен. Результаты, полученные обучающимся, не позволяют сделать правильных выводов и полностью расходятся с поставленной целью. Показывается плохое знание теоретического материала и отсутствие необходимых умений. Лабораторная работа не выполнена, у учащегося отсутствуют необходимые для проведения работы теоретические знания, практические умения и навыки |

3. Типовые контрольные задания или иные материалы, необходимые для оценки знаний, умений, навыков и (или) опыта деятельности

3.1 Типовые контрольные задания для проведения собеседования

Контрольные варианты заданий выложены в электронной информационно-образовательной среде ИрГУПС, доступной обучающемуся через его личный кабинет.

Ниже приведен образец типовых вариантов заданий для проведения собеседований.

Образец типового варианта вопросов для проведения собеседования

«Цель и задачи дисциплины, ее структура и порядок изучения. Основы механизации железнодорожного строительства.»

1 Механизация железнодорожного строительства.

1 Автоматизация строительных работ.

Образец типового варианта вопросов для проведения собеседования

«Основные сведения о строительных машинах. Общая классификация и устройство строительных машин.»

- 1 Машина и механизм. Производительность и нормы времени.
- 2 Классификация и индексация строительных машин.

Образец типового варианта вопросов для проведения собеседования
«Машины для подготовки территории строительства.»

- 1 Виды подготовительных работ и применяемые машины.

Образец типового варианта вопросов для проведения собеседования
«Машины для земляных работ.»

- 1 Виды земляных работ. Земляные сооружения. Классификация машин для земляных работ. Забой и проходка.
- 2 Грунт и его виды. Основные свойства грунтов, влияющие на процесс выполнения работ.
- 3 Экскаваторы одноковшовые. Назначение и классификация.
- 4 Экскаваторы. Назначение и классификация.
- 5 Скреперы. Назначение и классификация.
- 6 Бульдозеры. Назначение и классификация.
- 7 Грейдеры. Назначение и классификация.
- 8 Грунтоуплотняющие машины. Назначение и классификация.
- 9 Гидромеханизация земляных работ.

Образец типового варианта вопросов для проведения собеседования
«Машины буровых и свайных работ.»

- 1 Бурение. Способы бурения.
- 2 Машины для бурения. Буровой инструмент. Способы очистки скважин.
- 3 Свайные работы. Виды свай. Бескопровое оборудование.
- 4 Копры. Назначение и рабочий процесс. Свайные молоты.
- 4 Шпунтовые и винтовые сваи. Назначение и применяемые машины.

Образец типового варианта вопросов для проведения собеседования
«Машины для дробления, сортировки и мойки каменных материалов и для бетонных работ.»

- 1 Дробление каменных материалов. Классификация и основные показатели каменных материалов для строительства. Назначение и классификация дробилок.
- 2 Сортировка и мойка каменных материалов. Виды и главные параметры грохочения. Назначение и классификация грохотов и машин для мойки каменных материалов.
- 3 Монолитный железобетон. Машины для дозирования, приготовления, доставки и уплотнения бетона. Назначение и классификация.
- 4 Машины для арматурных работ и торкретирования. Назначение и классификация.

Образец типового варианта вопросов для проведения собеседования
«Грузоподъемные машины и механизмы в строительстве.»

- 1 Грузоподъемные машины и механизмы. Общее назначение, классификация по назначению и основные параметры.
- 2 Вспомогательные грузоподъемные машины и механизмы. Строительные подъемники. Назначение и классификация.
- 3 Строительные краны. Общая классификация по возможности перемещения, схеме расчета и конструкции.
- 4 Краны консольные. Назначение и классификация.
- 5 Краны пролетные. Назначение и классификация.
- 6 Краны консольно-пролетные. Назначение и классификация. Грузозахватные устройства.

Образец типового варианта вопросов для проведения собеседования
«Машины погрузочно-разгрузочных и транспортных работ.»

1 Погрузочно-разгрузочные машины. Классификация по принципу действия и виду рабочего оборудования. Основные параметры.

2 Вилочные погрузчики, одноковшовые и многоковшовые погрузчики, пневматические разгрузчики. Назначение и классификация.

3 Транспортные машины. Общее назначение и классификация. Назначение и классификация железнодорожного транспорта.

4 Пневмотранспортные установки, конвейеры. Назначение и классификация.

5 Автомобильный транспорт. Классификация, основные характеристики. Грузовые автомобили общего назначения.

6 Тракторы и одноосные пневмоколесные тягачи. Грузовые автомобили специализированные. Назначение, классификация и основные параметры.

Образец типового варианта вопросов для проведения собеседования

«Техника безопасности при эксплуатации строительных машин.»

1 Вредные и опасные производственные факторы при эксплуатации строительных машин.

2 Общие требования к технике безопасности при эксплуатации строительных машин.

3 Техника безопасности при эксплуатации грузоподъемных, погрузочно-разгрузочных и дробильных машин.

Образец типового варианта вопросов для проведения собеседования

«Основные понятия о технологических процессах в строительстве.»

1 Технологический процесс и строительная продукция. Классификация технологических процессов. Участки работ на объекте строительства. Профессия, квалификация и разряд работников.

2 Технологическая карта. Назначение и классификация. Состав технологической карты.

Образец типового варианта вопросов для проведения собеседования

«Технология работ землеройных, землеройно-транспортных и грунтоуплотняющих машин при возведении земляного полотна.»

1 Способы разработки грунта. Состав земляных работ. Водоотведение на время строительства. Строительство на косогоре. Временные дороги.

2 Способы возведения земляного полотна. Этапы возведения земляного полотна. Подбор комплекта машин.

3 Технология возведения насыпи из выемки экскаваторным комплектом (экскаватором «прямая» и «обратная» лопата). Технология возведения насыпи из резерва и разработка выемки в кавальер экскаватором-драглайн. Боковой и лобовой забой.

4 Технология возведения насыпи из выемки скреперным комплектом. Схемы движения скрепера. Способы резания скрепером.

5 Технология возведения насыпи из резерва бульдозерным комплектом.

6 Технология уплотнения при возведении насыпи. Схемы уплотнения насыпей катком.

7 Гидромеханизация земляных работ.

Образец типового варианта вопросов для проведения собеседования

«Технология земляных работ в зимний период.»

1 Основные проблемы и принципы выполнения земляных работ в зимнее время. Виды земляных работ, которые целесообразно переносить на зимнее время. Какие из земляных работ не рекомендуется переносить на зимнее время?

2 Разработка выемок и карьеров в зимнее время.

3 Возведение насыпей в зимнее время.

Образец типового варианта вопросов для проведения собеседования

«Технология бетонных работ в строительстве.»

1 Основные технологические свойства бетона. Классификация бетонных конструкций в

зависимости от принципов конструирования. Процесс возведения монолитных железобетонных конструкций. Рабочие швы при бетонировании.

2 Опалубка. Назначение и классификация.

3 Виды арматуры и изделий из неё для железобетона. Арматурные работы при устройстве монолитного железобетона.

4 Технология укладки и уплотнения бетона.

5 Бетонирование больших массивов и плоских конструкций. Бетонирование колонн и стен.

6 Технология устройства предварительно напряженного железобетона.

7 Торкретирование.

Образец типового варианта вопросов для проведения собеседования
«Технология монтажных работ.»

1 Монтаж. Состав монтажных работ. Транспортные и подготовительные процессы в монтажных работах.

2 Монтажный процесс. Заделка швов сборных железобетонных конструкций.

3 Схемы организации монтажа. Классификация монтажа по способу установки конструкции и по последовательности установки конструкции.

4 Монтаж блоков ленточных фундаментов. Монтаж колонн и фундаментов стаканного типа.

Образец типового варианта вопросов для проведения собеседования
«Технология каменных работ.»

1 Каменная кладка. Классификация каменных кладок по применяемым материалам. Элементы каменной кладки. Строительный раствор. Кирпич и камень.

2 Процесс кладки кирпичной стены. Способы ведения кладки. Системы перевязки швов в кирпичной кладке. Конструкции кирпичных стен.

3 Правила разрезки каменной кладки. Организация работы каменщиков.

4 Бутовая и бутобетонная кладка.

Образец типового варианта вопросов для проведения собеседования
«Технология кровельных работ.»

1 Кровля. Классификация и назначение. Состав кровельных работ. Подготовка основания.

2 Технология укладки рулонной кровли.

3 Устройство мастичной кровли. Кровли из штучных элементов. Классификация. Технология укладки асбестоцементных плиток.

4 Кровли из листовых материалов. Технология укладки асбестоцементных листов (шифер). Устройство фальцевой кровли.

Образец типового варианта вопросов для проведения собеседования
«Технология отделочных работ.»

1 Отделочные работы. Назначение и виды отделочных работ. Остекление.

2 Штукатурные работы. Назначение и классификация штукатурки. Технология оштукатуривания. Инструмент и средства механизации штукатурных работ.

3 Малярные работы. Назначение и классификация. Процесс окраски поверхности. Инструмент и средства механизации малярных работ.

Образец типового варианта вопросов для проведения собеседования
«Контроль качества работ в железнодорожном строительстве.»

1 Контроль качества работ. Способы контроля качества. Ответственные за проверку качества работ. Применяемый инструмент.

2 Контроль качества работ. Техническая документация при проверке качества работ. Допустимые отклонения при возведении земляного полотна.

3 Вредные и опасные производственные факторы при эксплуатации строительных машин.

4 Общие требования к технике безопасности при эксплуатации строительных машин.

5 Техника безопасности при эксплуатации грузоподъемных, погрузочно-разгрузочных и дробильных машин.

3.2 Типовые задания для выполнения лабораторной работы и примерный перечень вопросов для ее защиты

Контрольные варианты заданий выложены в электронной информационно-образовательной среде ИрГУПС, доступной обучающемуся через его личный кабинет.

Ниже приведен образец типовых вариантов заданий для выполнения лабораторных работ и примерный перечень вопросов для их защиты.

Образец заданий для выполнения лабораторных работ и примерный перечень вопросов для их защиты

«Основные сведения о строительных машинах. Общая классификация и устройство строительных машин.»

Лабораторная работа № 1 «Узлы и детали строительных машин»,

Выполнить письменно отчет, исследовать устройство и детали строительных машин, их назначение и виды.

Лабораторная работа № 2 «Системы управления машинами»

Выполнить письменно отчет, исследовать назначение и виды систем управления машинами, их достоинства и недостатки.

Лабораторная работа № 3 «Привод и ходовое оборудование строительных машин»

Выполнить письменно отчет, исследовать назначение и виды двигателей, ходового оборудования, описать их достоинства и недостатки.

Образец заданий для выполнения лабораторных работ и примерный перечень вопросов для их защиты

«Машины для земляных работ.»

Лабораторная работа № 4 «Одноковшовые экскаваторы»

Выполнить письменно отчет, исследовать назначение и виды одноковшовых экскаваторов, преимущества каждого вида.

Лабораторная работа № 5 «Многоковшовые экскаваторы»

Выполнить письменно отчет, исследовать назначение и виды многоковшовых экскаваторов, преимущества каждого вида.

Лабораторная работа № 6 «Землеройно-транспортные машины»

Выполнить письменно отчет с расчетом производительности, исследовать виды и характеристики землеройно-транспортных машин.

Построить график производительности землеройно-транспортной машины в зависимости от дальности перемещения грунта: бульдозер, марка ДЗ-171, ширина отвала 4120 мм, высота отвала 1140 мм.

Лабораторная работа № 7 «Грунтоуплотняющие машины»

Выполнить письменно отчет с расчетом производительности, исследовать виды и характеристики грунтоуплотняющих машин, схемы движения при уплотнении

Построить график производительности грунтоуплотняющей машины в зависимости от длины укатываемого участка: пневмокоток, марка ДУ-16В, 1 категория дороги, нижняя часть насыпи, глина.

Образец заданий для выполнения лабораторных работ и примерный перечень вопросов для их защиты

«Машины буровых и свайных работ.»

Лабораторная работа № 8 «Машины для буровых работ»

Выполнить письменно отчет, исследовать виды бурения и устройство буровых машин.

Образец заданий для выполнения лабораторных работ и примерный перечень вопросов для их защиты

«Грузоподъемные машины и механизмы в строительстве.»

Лабораторная работа № 9 «Грузоподъемные машины и механизмы»

Выполнить письменно отчет с расчетом выбора монтажного крана, исследовать виды и характеристики грузоподъемных машин и механизмов.

Выбрать монтажный кран для установки монтажного элемента: стропильная ферма, высота установки 6 м, высота элемента 2 м, ширина элемента 10 м, вес элемента 4 т;

3.3 Типовые контрольные задания для проведения тестирования

Фонд тестовых заданий по дисциплине содержит тестовые задания, распределенные по разделам и темам, с указанием их количества и типа.

Структура фонда тестовых заданий по дисциплине

| Индикатор достижения компетенции | Тема в соответствии с РПД | Характеристика ТЗ | Количество тестовых заданий, типы ТЗ |
|----------------------------------|---|--|--------------------------------------|
| ОПК-5.1 | Цель и задачи дисциплины, ее структура и порядок изучения. Основы механизации железнодорожного строительства. | Знание | 2 – ОТЗ |
| | | Умение | 2 – ЗТЗ |
| | | Навык и (или) опыт деятельности/действие | |
| ОПК-5.1 | Основные сведения о строительных машинах. Общая классификация и устройство строительных машин. | Знание | 2 – ОТЗ 2 – ЗТЗ |
| | | Умение | 2 – ОТЗ 2 – ЗТЗ |
| | | Навык и (или) опыт деятельности/действие | |
| ОПК-5.1 | Машины для подготовки территории строительства. | Знание | 2 – ОТЗ 2 – ЗТЗ |
| | | Умение | 2 – ОТЗ 2 – ЗТЗ |
| | | Навык и (или) опыт деятельности/действие | 1 – ОТЗ 1 – ЗТЗ |
| ОПК-5.1 | Машины для земляных работ. | Знание | 2 – ОТЗ 2 – ЗТЗ |
| | | Умение | 2 – ОТЗ 2 – ЗТЗ |
| | | Навык и (или) опыт деятельности/действие | 1 – ОТЗ 1 – ЗТЗ |
| ОПК-5.1 | Машины буровых и свайных работ. | Знание | 2 – ОТЗ 2 – ЗТЗ |
| | | Умение | 2 – ОТЗ 2 – ЗТЗ |
| | | Навык и (или) опыт деятельности/действие | |
| ОПК-5.1 | Машины для дробления, сортировки и мойки каменных материалов и для бетонных работ. | Знание | 2 – ОТЗ 2 – ЗТЗ |

| | | | |
|--------------------|---|---|--------------------|
| | | Умение | |
| | | Навык и (или) опыт деятельности/ действие | |
| ОПК-5.1 | Грузоподъемные машины и механизмы в строительстве. | Знание | 2 – ОТЗ 2 – ЗТЗ |
| | | Умение | 2 – ОТЗ 2 – ЗТЗ |
| | | Навык и (или) опыт деятельности/ действие | |
| ОПК-5.1 | Машины погрузочно-разгрузочных и транспортных работ. | Знание | 2 – ОТЗ 2 – ЗТЗ |
| | | Умение | |
| | | Навык и (или) опыт деятельности/ действие | |
| ОПК-5.1 | Техника безопасности при эксплуатации строительных машин. | Знание | 2 – ОТЗ 2 – ЗТЗ |
| | | Умение | |
| | | Навык и (или) опыт деятельности/ действие | |
| ОПК-5.1 ОПК-5.2 | Основные понятия о технологических процессах в строительстве. | Знание | 2 – ОТЗ 2 – ЗТЗ |
| | | Умение | 2 – ОТЗ 2 – ЗТЗ |
| | | Навык и (или) опыт деятельности/ действие | |
| ОПК-5.1 ОПК-5.2 | Технология работ землеройных, землеройно-транспортных и грунтоуплотняющих машин при возведении земляного полотна. | Знание | 3 – ОТЗ 3 – ЗТЗ |
| | | Умение | 3 – ОТЗ 3 – ЗТЗ |
| | | Навык и (или) опыт деятельности/ действие | 3 – ОТЗ 3 – ЗТЗ |
| ОПК-5.1 ОПК-5.2 | Технология земляных работ в зимний период. | Знание | 2 – ОТЗ 2 – ЗТЗ |
| | | Умение | |
| | | Навык и (или) опыт деятельности/ действие | |
| ОПК-5.1 ОПК-5.2 | Технология бетонных работ в строительстве. | Знание | 3 – ОТЗ 3 – ЗТЗ |
| | | Умение | |
| | | Навык и (или) опыт деятельности/ действие | |
| ОПК-5.1 ОПК-5.2 | Технология монтажных работ. | Знание | 3 – ОТЗ 3 – ЗТЗ |
| | | Умение | |
| | | Навык и (или) опыт деятельности/ действие | |
| ОПК-5.1 ОПК-5.2 | Технология каменных работ. | Знание | 2 – ОТЗ 2 – ЗТЗ |
| | | Умение | |
| | | Навык и (или) опыт деятельности/ действие | |
| ОПК-5.1 ОПК-5.2 | Технология кровельных работ. | Знание | 2 – ОТЗ 2 – ЗТЗ |
| | | Умение | |

| | | | |
|-------------------------------|--|---|--------------------|
| | | Навык и (или) опыт деятельности/ действие | |
| ОПК-5.1 ОПК-5.2 | Технология отделочных работ. | Знание | 2 – ОТЗ 2 – ЗТЗ |
| | | Умение | |
| | | Навык и (или) опыт деятельности/ действие | |
| ОПК-5.1 ОПК-5.2 ОПК-5.3 | Контроль качества работ в железнодорожном строительстве. | Знание | 2 – ОТЗ 2 – ЗТЗ |
| | | Умение | 2 – ОТЗ 2 – ЗТЗ |
| | | Навык и (или) опыт деятельности/ действие | 1 – ОТЗ 1 – ЗТЗ |
| | | Итого | |

Полный комплект ФТЗ хранится в электронной информационно-образовательной среде ИрГУПС и обучающийся имеет возможность ознакомиться с демонстрационным вариантом ФТЗ.

Ниже приведен образец типового варианта итогового теста, предусмотренного рабочей программой дисциплины.

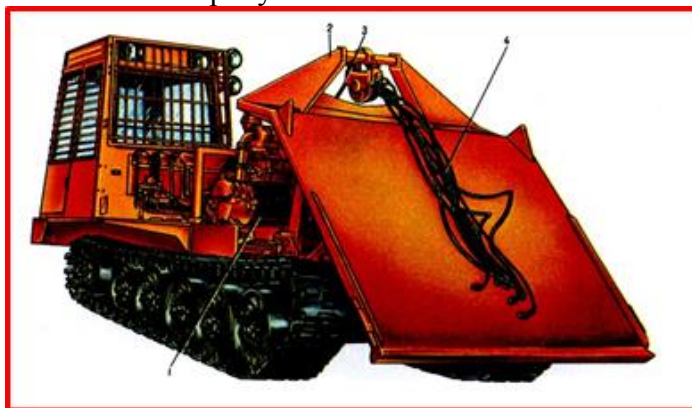
1. Что такое механизация?

- 1) замена умственного труда машинным
- 2) **замена ручных средств труда машинами и механизмами**
- 3) процесс формирования и реализации управляющих воздействий, обеспечивающих требуемое состояние или режим работы объекта
- 4) отношение объема работ данного вида, выполняемых машинами, к общему объему работ

2. Что означает термин производительность?

- 1) отношение объема работ данного вида, выполняемых машинами, к общему объему работ
- 2) **отношение объема строительной продукции ко времени её создания**
- 3) буквенно-цифровое условное определение, которое отражает модель и основные параметры машины
- 4) система тел, предназначенная для преобразования движения одного или нескольких твердых тел в требуемые движения других тел

3. Что за машина показана на рисунке?



Ответ: чокерный трелевщик

4. Какое земляное сооружение показано на рисунке?



- 1) **карьер**
 - 2) кавальер
 - 3) отвал
 - 4) резерв
5. Шнек предназначен для...
- 1) **бурения и очистки скважин**
 - 2) забивки свай в слабых грунтах
 - 3) создания шпунтовых ограждений
 - 4) размыва водой грунта
6. Что изображено на рисунке?



- 1) **неподвижный колосниковый грохот**
 - 2) гидромеханический классификатор
 - 3) щековая дробилка
 - 4) инерционный виброгрохот
7. Что изображено на рисунке?



- 1) приобъектный склад
- 2) бетоносмеситель гравитационного типа
- 3) **бетонный завод башенного типа**
- 4) конусная дробилка

8. Что за механизм показан на рисунке?



Ответ: таль

9. Запишите вид железнодорожного транспорта изображенного на рисунке?



Ответ: думпкар

10. Что такое технологический процесс?

- 1) **совокупность простых процессов, в результате выполнения которых создается часть проектной конструкции.**
- 2) законченные строительством здания и другие строительные сооружения, а также их комплексы

- 3) процесс создания строительной продукции с помощью материальных ресурсов
- 4) устойчивые сочетания технологических процессов

11. Основным принципом ведения земляных работ зимой является...

- 1) **организация работ без перерывов и узким фронтом**
- 2) работа с максимальным промораживанием грунтов
- 3) максимальное оттаивание грунтов при отрицательных температурах
- 4) использование гидравлического способа разработки грунтов

12. Какое свойство бетона показывает способность бетонной смеси растекаться без расслаивания под влиянием собственного веса или умеренного механического воздействия?

Ответ: подвижность

13. Расставить по порядку действия в монтажном процессе:

- 1) наводка и установки на место
- 2) строповка конструкции
- 3) окончательное закрепления конструкций
- 4) выверка
- 5) растроповка
- 6) перемещение
- 7) временное закрепление

Ответ: 2-6-1-4-7-5-3

14. Какой вид каменной кладки показан на рисунке



Ответ: бутовая

15. Расставьте по порядку действия при укладке обычного рубероида вручную

- 1) грунтовка стяжки
- 2) нанесение мастики и приклеивание рулонов
- 3) размотка, примерка и скрутка обратно рулонов
- 4) проверка герметичности швов
- 5) доставка горячей мастики для наклеивания
- 6) устройство цементно-песчаной стяжки
- 7) наклеивание следующего слоя
- 8) прикатка приклеенного рулона катком

Ответ: 6-1-3-5-2-8-4-7

16. Расставьте по порядку действия при оштукатуривании поверхности

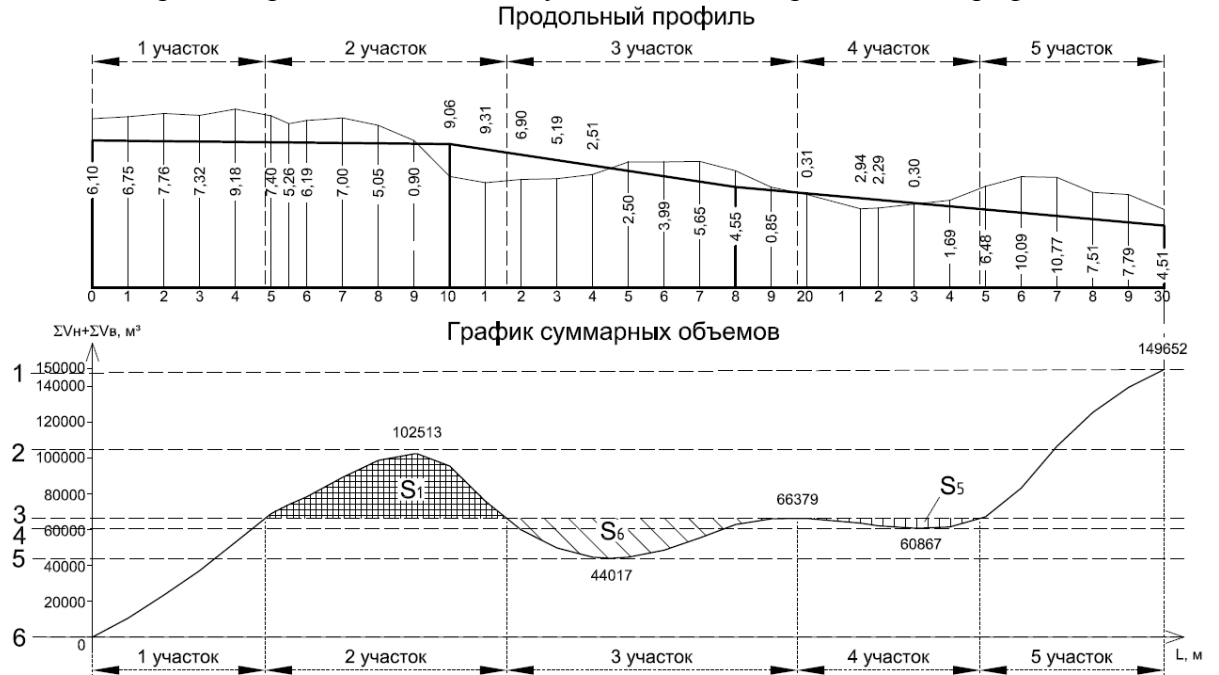
- 1) затирка поверхностей
- 2) подготовка поверхности к оштукатуриванию
- 3) нанесение штукатурного раствора
- 4) провешивание и установка маяков
- 5) разравнивание слоев

Ответ: 2-4-3-5-1

17. Что необходимо проверять для контроля качества работ при разработке выемки?

- 1) крутизна откосов, величина недобора в основании выемки
- 2) толщина слоя, правильность размещения разнородных грунтов в теле насыпи
- 3) плотность грунта, число проходов уплотняющих средств
- 4) наличие приборов для измерения скорости ветра

18. Какой вид работ и рабочий объем на 1 участке данного продольного профиля



- 1) возведение насыпи из выемки, $V_1=15640 \text{ м}^3$
- 2) возведение насыпи из карьера, $V_1=15640 \text{ м}^3$
- 3) разработка выемки в отвал, $V_1=66379 \text{ м}^3$
- 4) разработка выемки в кавальер, $V_1=44017 \text{ м}^3$

19. Выберите машины, которые могут понадобиться в комплекте для выполнения земляных работ и подготовительных работ соответственно:

экскаватор
рыхлитель
валочная машина
каток
автогрейдер
трелевщик
кусторез
корчеватель

Подготовительные работы

Земляные работы

20. Рассчитать количество машин и смен для участка возведения насыпи из карьера экскаватором «прямая лопата» при $V=75000 \text{ м}^3$, $N_{вр}=10,28$ маш-ч на 1000 м^3 , $t_{очн}=20$ дней

Ответ: $n=1, N=5; n=1, N=5; n=2, N=3; n=3, N=2.$

3.4 Типовые задания для выполнения курсового проекта и примерный перечень вопросов для его защиты

Типовые задания выложены в электронной информационно-образовательной среде ИрГУПС, доступной обучающемуся через его личный кабинет.

Ниже приведен образец задания для выполнения курсового проекта и примерный перечень вопросов для его защиты.

**Образец типового задания для выполнения курсового проекта
Курсовая работа на тему «Проект производства работ по сооружению
железнодорожного земляного полотна».**

Дисциплина «Технология и механизация железнодорожного строительства»

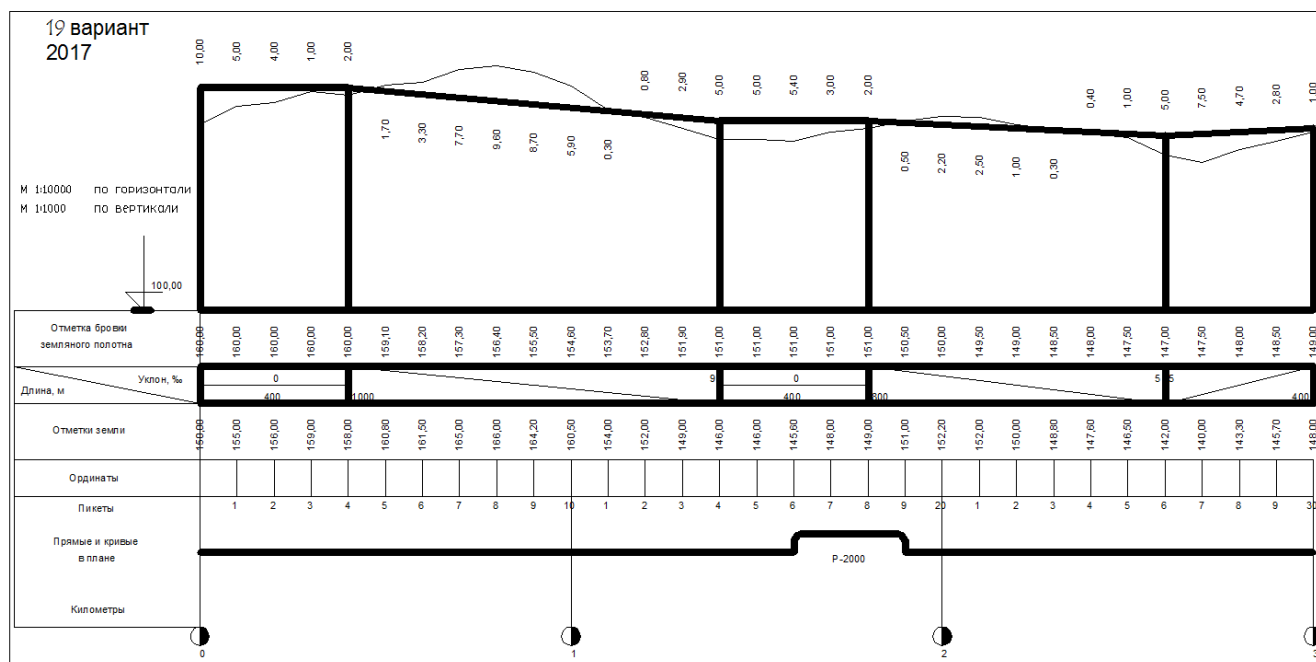
ЗАДАНИЕ №1

на курсовой проект «Проект производства работ по сооружению железнодорожного земляного полотна»
Студенту (ке) _____ группы _____

Исходные данные

- | | |
|---|------------------|
| 1. Участок продольного профиля однопутной железной дороги | |
| 2. Категория дороги | IV |
| 3. Вид грунтов | суглинок тяжелый |
| 4. Период времени года | зима |
| 5. Косогорность участка | 1:10 |
| 6. Расстояние до карьера | 5.0км |
| 7. Диаметр трубы | ПЖБТ 1.5м |
| 8. Директивный срок строительства | 60 дней |

Требуется разработать проект производства земляных работ для участка железнодорожной линии длиной 3км



Дополнительно, индивидуально, руководителем указывается растительность на участке работ.

Образец типовых вопросов для защиты курсовых проектов

1. Виды подготовительных работ и применяемые машины.
2. Факторы, влияющие на выбор комплекта машин.
3. Разъяснить назначение ФЕР и ГЭСН.
4. Виды основных работ и применяемые машины.
5. Технология работ согласно схемы движения машин.

- 6 Расчет объемов и построение графиков на их основе.
- 7 Расчет продолжительности подготовительных работ.
- 8 Построение графика выполнения работ.
- 9 Расчет материально-технических ресурсов.

3.5 Перечень теоретических вопросов к зачету (для оценки знаний)

Раздел 1 «Введение. Основные понятия»

- 1.1 Механизация железнодорожного строительства.
- 1.2 Автоматизация строительных работ.

Раздел 2 «Основные сведения о строительных машинах»

- 2.1 Машина и механизм. Производительность и нормы времени.
- 2.2 Классификация и индексация строительных машин.

Раздел 3 «Классификация и назначение машин для подготовки территории строительства, для земляных, буровых и свайных работ.»

- 3.1 Виды подготовительных работ и применяемые машины.
- 3.2 Виды земляных работ. Земляные сооружения. Классификация машин для земляных работ. Зайом и проходка.
- 3.3 Грунт и его виды. Основные свойства грунтов, влияющие на процесс выполнения работ.
- 3.4 Экскаваторы одноковшовые. Назначение и классификация.
- 3.5 Экскаваторы. Назначение и классификация.
- 3.6 Скреперы. Назначение и классификация.
- 3.7 Бульдозеры. Назначение и классификация.
- 3.8 Грейдеры. Назначение и классификация.
- 3.9 Грунтоуплотняющие машины. Назначение и классификация.
- 3.10 Гидромеханизация земляных работ.
- 3.11 Бурение. Способы бурения.
- 3.12 Машины для бурения. Буровой инструмент. Способы очистки скважин.
- 3.13 Свайные работы. Виды свай. Бескопровое оборудование.
- 3.14 Копры. Назначение и рабочий процесс. Свайные молоты.
- 3.14 Шпунтовые и винтовые сваи. Назначение и применяемые машины.

Раздел 4 «Классификация и назначение машин для дробления, сортировки и мойки каменных материалов и для бетонных работ.»

- 4.1 Дробление каменных материалов. Классификация и основные показатели каменных материалов для строительства. Назначение и классификация дробилок.
- 4.2 Сортировка и мойка каменных материалов. Виды и главные параметры грохочения. Назначение и классификация грохотов и машин для мойки каменных материалов.
- 4.3 Монолитный железобетон. Машины для дозирования, приготовления, доставки и уплотнения бетона. Назначение и классификация.
- 4.4 Машины для арматурных работ и торкретирования. Назначение и классификация.

Раздел 5 «Классификация и назначение машин для грузоподъемных, погрузочно-разгрузочных и транспортных работ.»

- 5.1 Грузоподъемные машины и механизмы. Общее назначение, классификация по назначению и основные параметры.
- 5.2 Вспомогательные грузоподъемные машины и механизмы. Строительные подъемники. Назначение и классификация.
- 5.3 Строительные краны. Общая классификация по возможности перемещения, схеме расчета и конструкции.
- 5.4 Краны консольные. Назначение и классификация.

5.5 Краны пролетные. Назначение и классификация.

5.6 Краны консольно-пролетные. Назначение и классификация. Грузозахватные устройства.

5.7 Погрузочно-разгрузочные машины. Классификация по принципу действия и виду рабочего оборудования. Основные параметры.

5.8 Вилочные погрузчики, одноковшовые и многоковшовые погрузчики, пневматические разгрузчики. Назначение и классификация.

5.9 Транспортные машины. Общее назначение и классификация. Назначение и классификация железнодорожного транспорта.

5.10 Пневмотранспортные установки, конвейеры. Назначение и классификация.

5.11 Автомобильный транспорт. Классификация, основные характеристики. Грузовые автомобили общего назначения.

5.12 Тракторы и одноосные пневмоколесные тягачи. Грузовые автомобили специализированные. Назначение, классификация и основные параметры.

Раздел 6 «Техника безопасности при эксплуатации строительных машин.»

6.1 Вредные и опасные производственные факторы при эксплуатации строительных машин.

6.2 Общие требования к технике безопасности при эксплуатации строительных машин.

6.3 Техника безопасности при эксплуатации грузоподъемных, погрузочно-разгрузочных и дробильных машин.

3.6 Перечень типовых простых практических заданий к зачету (для оценки умений)

1 Показать основные части строительной машины и рассказать их назначение.

2 Показать в лаборатории механическую систему управления строительной машины и описать её достоинства и недостатки.

3 Показать в лаборатории электродвигатель и описать его достоинства и недостатки.

4 Показать гусеничное ходовое оборудование, описать их достоинства в строительстве.

5 Описать одноковшовый экскаватор, расположенный в макете отсыпки насыпи, описать его основное достоинство и принцип работы.

6 Описать модель многоковшового экскаватора, расположенного в лаборатории, рассказать о его достоинствах.

7 Описать землеройно-транспортную машину, расположенную в макете отсыпки насыпи, описать её характеристики и принцип работы.

8 Описать грунтоуплотняющую машину, расположенную в макете отсыпки насыпи, описать её характеристики и принцип работы.

9 Показать основные части буровой установки в размещенной в лаборатории, рассказать о 2 способах бурения данной установкой.

10 Показать домкраты, размещенные в лаборатории, дать их описание.

3.7 Перечень типовых практических заданий к зачету (для оценки навыков и (или) опыта деятельности)

1 Построить график производительности землеройно-транспортной машины в зависимости от дальности перемещения грунта: бульдозер, марка ДЗ-171, ширина отвала 4120 мм, высота отвала 1140 мм;

2 Построить график производительности землеройно-транспортной машины в зависимости от дальности перемещения грунта: скрепер прицепной, марка ДЗ-77-1, емкость ковша 8,8 м³, грузоподъемность 16 т, ширина ковша 2754 мм, толщина стружки 150 мм, толщина отсыпки 400 мм;

3 Построить график производительности землеройно-транспортной машины в зависимости от дальности перемещения грунта: скрепер самоходный, марка ДЗ-13Б, емкость

ковша 16 м³, грузоподъемность 30 т, ширина ковша 3410 мм, толщина стружки 300 мм, толщина отсыпки 500 мм.

4 Построить график производительности грунтоуплотняющей машины в зависимости от длины укатываемого участка: пневмокоток, марка ДУ-16В, 1 категория дороги, нижняя часть насыпи, глина;

5 Построить график производительности грунтоуплотняющей машины в зависимости от длины укатываемого участка: виброкоток, марка Д-480, 2 категория дороги, верхняя часть насыпи, супесь;

6 Построить график производительности грунтоуплотняющей машины в зависимости от длины укатываемого участка: дизельтрамбовочная машина, марки УМТС-2, 3 категория дороги, верхняя часть насыпи, песок.

7 Выбрать монтажный кран для установки монтажного элемента: колонна, высота установки 0 м, высота элемента 5 м, ширина элемента 0,6 м, вес элемента 2 т;

8 Выбрать монтажный кран для установки монтажного элемента: стропильная ферма, высота установки 6 м, высота элемента 2 м, ширина элемента 10 м, вес элемента 4 т;

9 Выбрать монтажный кран для установки монтажного элемента: панель стен, высота установки 3 м, высота элемента 2 м, ширина элемента 5 м, вес элемента 5 т.

3.8 Перечень теоретических вопросов к экзамену (для оценки знаний)

Раздел 1. Основы механизации железнодорожного строительства

1.1 Механизация железнодорожного строительства.

1.2 Автоматизация строительных работ.

Раздел 2 Основные сведения о строительных машинах

2.1 Машина и механизм. Производительность и нормы времени.

2.2 Классификация и индексация строительных машин.

Раздел 3 Классификация и назначение машин для подготовки территории строительства, для земляных, буровых и свайных работ

3.1 Виды подготовительных работ и применяемые машины.

3.2 Виды земляных работ. Земляные сооружения. Классификация машин для земляных работ. Забой и проходка.

3.3 Грунт и его виды. Основные свойства грунтов, влияющие на процесс выполнения работ.

3.4 Экскаваторы одноковшовые. Назначение и классификация.

3.5 Экскаваторы многоковшовые. Назначение и классификация.

3.6 Скреперы. Назначение и классификация.

3.7 Бульдозеры. Назначение и классификация.

3.8 Грейдеры. Назначение и классификация.

3.9 Грунтоуплотняющие машины. Назначение и классификация.

3.10 Гидромеханизация земляных работ.

3.11 Бурение. Способы бурения.

3.12 Машины для бурения. Буровой инструмент. Способы очистки скважин.

3.13 Свайные работы. Виды свай. Бескопровое оборудование.

3.14 Копры. Назначение и рабочий процесс. Свайные молоты.

3.14 Шпунтовые и винтовые сваи. Назначение и применяемые машины.

Раздел 4 Классификация и назначение машин для дробления, сортировки и мойки каменных материалов и для бетонных работ

4.1 Дробление каменных материалов. Классификация и основные показатели каменных материалов для строительства. Назначение и классификация дробилок.

4.2 Сортировка и мойка каменных материалов. Виды и главные параметры грохочения. Назначение и классификация грохотов и машин для мойки каменных материалов.

4.3 Монолитный железобетон. Машины для дозирования, приготовления, доставки и уплотнения бетона. Назначение и классификация.

4.4 Машины для арматурных работ и торкретирования. Назначение и классификация.

Раздел 5 Классификация и назначение машин для грузоподъемных, погрузочно-разгрузочных и транспортных работ

5.1 Грузоподъемные машины и механизмы. Общее назначение, классификация по назначению и основные параметры.

5.2 Вспомогательные грузоподъемные машины и механизмы. Строительные подъемники. Назначение и классификация.

5.3 Строительные краны. Общая классификация по возможности перемещения, схеме расчета и конструкции.

5.4 Краны консольные. Назначение и классификация.

5.5 Краны пролетные. Назначение и классификация.

5.6 Краны консольно-пролетные. Назначение и классификация. Грузозахватные устройства.

5.7 Погрузочно-разгрузочные машины. Классификация по принципу действия и виду рабочего оборудования. Основные параметры.

5.8 Вилочные погрузчики, одноковшовые и многоковшовые погрузчики, пневматические разгрузчики. Назначение и классификация.

5.9 Транспортные машины. Общее назначение и классификация. Назначение и классификация железнодорожного транспорта.

5.10 Пневмотранспортные установки, конвейеры. Назначение и классификация.

5.11 Автомобильный транспорт. Классификация, основные характеристики. Грузовые автомобили общего назначения.

5.12 Тракторы и одноосные пневмоколесные тягачи. Грузовые автомобили специализированные. Назначение, классификация и основные параметры.

Раздел 6 Техника безопасности при эксплуатации строительных машин

6.1 Вредные и опасные производственные факторы при эксплуатации строительных машин.

6.2 Общие требования к технике безопасности при эксплуатации строительных машин.

6.3 Техника безопасности при эксплуатации грузоподъемных, погрузочно-разгрузочных и дробильных машин.

Раздел 7 Технологические процессы в строительстве. Основные понятия

7.1 Технологический процесс и строительная продукция. Классификация технологических процессов. Участки работ на объекте строительства. Профессия, квалификация и разряд работников.

7.2 Технологическая карта. Назначение и классификация. Состав технологической карты.

Раздел 8 Технология земляных работ

8.1 Способы разработки грунта. Состав земляных работ. Водоотведение на время строительства. Строительство на косогоре. Временные дороги.

8.2 Способы возведения земляного полотна. Этапы возведения земляного полотна. Подбор комплекта машин.

8.3 Технология возведения насыпи из выемки экскаваторным комплектом (экскаватором «прямая» и «обратная» лопата). Технология возведения насыпи из резерва и разработка выемки в кавальер экскаватором-драглайн. Боковой и лобовой забой.

8.4 Технология возведения насыпи из выемки скреперным комплектом. Схемы движения скрепера. Способы резания скрепером.

8.5 Технология возведения насыпи из резерва бульдозерным комплектом.

8.6 Технология уплотнения при возведении насыпи. Схемы уплотнения насыпей катком.

8.7 Основные проблемы и принципы выполнения земляных работ в зимнее время. Виды земляных работ, которые целесообразно переносить на зимнее время. Какие из земляных работ не рекомендуется переносить на зимнее время?

8.8 Разработка выемок и карьеров в зимнее время.

8.9 Возведение насыпей в зимнее время.

8.10 Гидромеханизация земляных работ.

Раздел 9 Технология бетонных работ

9.1 Основные технологические свойства бетона. Классификация бетонных конструкций в зависимости от принципов конструирования. Процесс возведения монолитных железобетонных конструкций. Рабочие швы при бетонировании.

9.2 Опалубка. Назначение и классификация.

9.3 Виды арматуры и изделий из неё для железобетона. Арматурные работы при устройстве монолитного железобетона.

9.4 Технология укладки и уплотнения бетона.

9.5 Бетонирование больших массивов и плоских конструкций. Бетонирование колонн и стен.

9.6 Технология устройства предварительно напряженного железобетона.

9.7 Торкретирование.

Раздел 10 Технология монтажных работ

10.1 Монтаж. Состав монтажных работ. Транспортные и подготовительные процессы в монтажных работах.

10.2 Монтажный процесс. Заделка швов сборных железобетонных конструкций.

10.3 Схемы организации монтажа. Классификация монтажа по способу установки конструкции и по последовательности установки конструкции.

10.4 Монтаж блоков ленточных фундаментов. Монтаж колонн и фундаментов стаканного типа.

Раздел 11 Технология каменных работ

11.1 Каменная кладка. Классификация каменных кладок по применяемым материалам. Элементы каменной кладки. Строительный раствор. Кирпич и камень.

11.2 Процесс кладки кирпичной стены. Способы ведения кладки. Системы перевязки швов в кирпичной кладке. Конструкции кирпичных стен.

11.3 Правила разрезки каменной кладки. Организация работы каменщиков.

11.4 Бутовая и бутобетонная кладка.

Раздел 12 Технология кровельных работ

12.1 Кровля. Классификация и назначение. Состав кровельных работ. Подготовка основания.

12.2 Технология укладки рулонной кровли.

12.3 Устройство мастичной кровли. Кровли из штучных элементов. Классификация. Технология укладки асбестоцементных плиток.

12.4 Кровли из листовых материалов. Технология укладки асбестоцементных листов (шифер). Устройство фальцевой кровли.

Раздел 13 Технология отделочных работ

13.1 Отделочные работы. Назначение и виды отделочных работ. Остекление.

13.2 Штукатурные работы. Назначение и классификация штукатурки. Технология оштукатуривания. Инструмент и средства механизации штукатурных работ.

13.3 Малярные работы. Назначение и классификация. Процесс окраски поверхности.

Инструмент и средства механизации малярных работ.

Раздел 14 Контроль качества работ в железнодорожном строительстве

14.1 Контроль качества работ. Способы контроля качества. Ответственные за проверку качества работ. Применяемый инструмент.

14.2 Контроль качества работ. Техническая документация при проверке качества работ. Допустимые отклонения при возведении земляного полотна.

14.3 Вредные и опасные производственные факторы при эксплуатации строительных машин.

14.4 Общие требования к технике безопасности при эксплуатации строительных машин.

14.5 Техника безопасности при эксплуатации грузоподъемных, погрузочно-разгрузочных и дробильных машин.

3.9 Перечень типовых простых практических заданий к экзамену

(для оценки умений)

1 Определить производительность землеройно-транспортной машины при дальности перемещения грунта 500 м: скрепер прицепной, емкость ковша 10 м³, грузоподъемность 20 т, ширина ковша 2800 мм, толщина стружки 200 мм, толщина отсыпки 450 мм, $K_n=0,8$, $K_v=0,9$, $K_p=1,5$, $V_1=1$ м/с, $V_2=1$ м/с, $V_3=2$ м/с, $V_4=1,5$ м/с, $t_5=100$ с.

2 Выбрать монтажный кран для установки монтажного элемента: стропильная ферма, высота установки 6 м, высота элемента 2 м, ширина элемента 10 м, вес элемента 4 т, $h_3=0,5$ м, $h_p=1$ м, $b=0,5$ м, $b_3=2$ м, $h_{Ш}=2$ м.

3 Определить производительность грунтоуплотняющей машины при длине укатываемого участка 200 м: пневмокаток, ДУ-16В, 2 категория дороги, верхняя часть насыпи, суглинок.

4 Определить производительность землеройно-транспортной машины при дальности перемещения грунта 80 м: бульдозер, ширина отвала 4120 мм, высота отвала 1140 мм, $K_n=1,2$, $K_v=0,9$, $K_p=1,2$, $K_B=0,8$, $V_1=0,5$ м/с, $V_2=0,7$ м/с, $V_3=2$ м/с, $L_1=5$ м, $t_0=20$ с.

5 Подобрать варианты комплектов машин при разработке выемки с перемещением грунта в насыпь: $V_{раб}=45000$ м³, $L_{ср}=400$ м, $h_{ср}=5$ м.

6 Подобрать варианты комплектов машин при разработке выемки с перемещением грунта в кавальер: $V_{раб}=10000$ м³, $L_{ср}=40$ м, $h_{ср}=4$ м.

7 Подобрать варианты комплектов машин при разработке резерва с перемещением грунта в насыпь: $V_{раб}=82000$ м³, $L_{ср}=80$ м, $h_{ср}=2$ м.

8 Подобрать количество машин и смен при разработке 90500 м³ грунта 1 группы с погрузкой в автосамосвалы экскаватором «прямая лопата» с емкостью ковша 1 м³, за 20 дней.

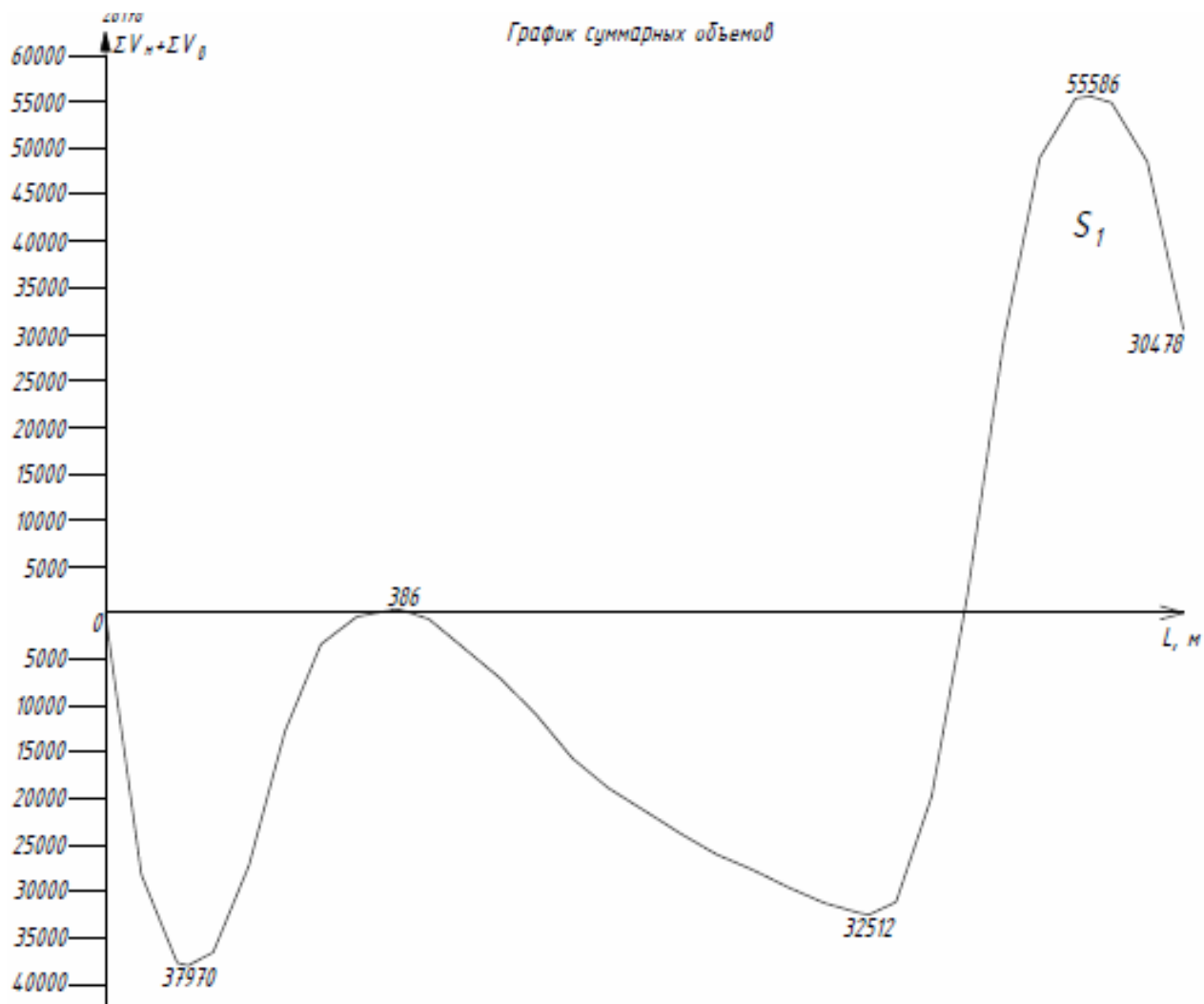
9 Подобрать количество машин и смен при разработке 50200 м³ грунта 2 группы и перемещении на 1000 м скрепером самоходным с емкостью ковша 8 м³, за 15 дней.

10 Построить конструктивный поперечный профиль насыпи высотой 7 м из дренирующих грунтов для 1 категории дороги (с указанием размеров).

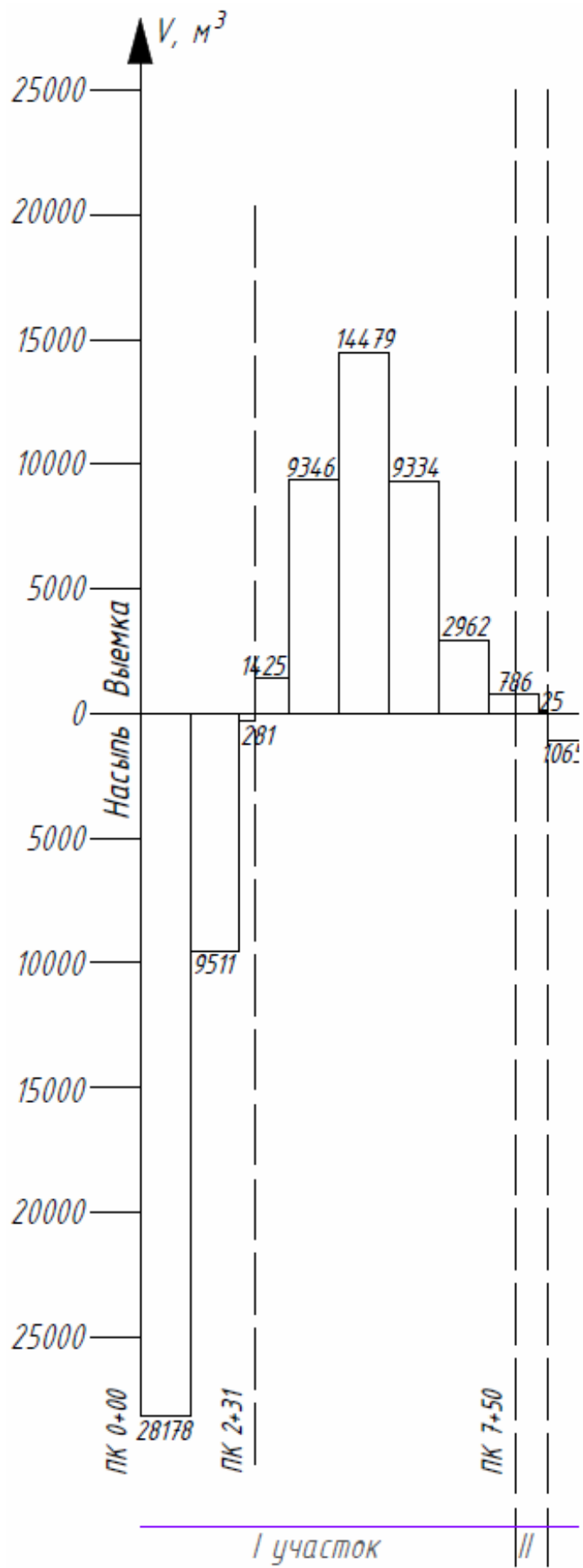
3.10 Перечень типовых практических заданий к экзамену

(для оценки навыков и (или) опыта деятельности)

1 Выполнить разбивку на участки и посчитать рабочие объемы по данному графику суммарных объемов:



2 Выполнить расчет средней дальности возки для I участка (из выемки в насыпь) по данному графику попикетных объемов (столбцы имеют границы по целым пикетам, кроме точек с указанным пикетажом):



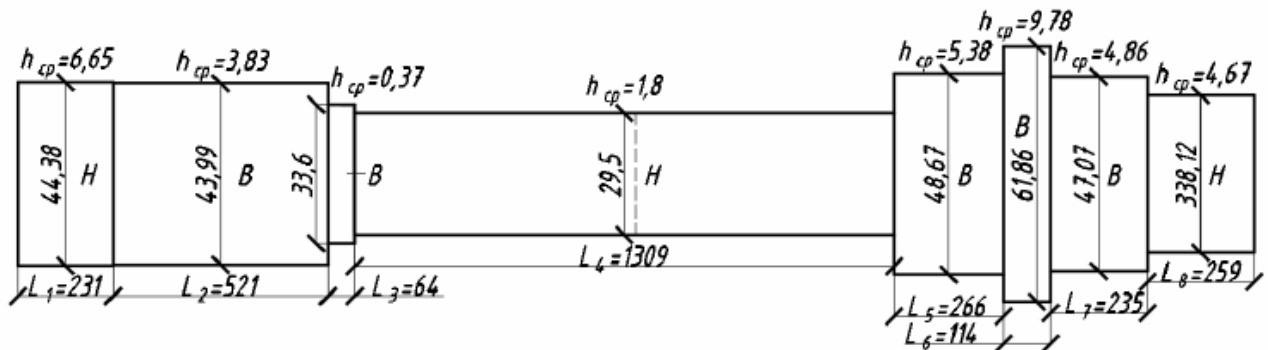
3 Построить график выполнения работ для следующей калькуляции трудовых затрат при $t_{дир} = 50$ дней ($t_{подг} = 10$ дней, $t_{отд} = 5$ дней):

| Наименование работ | Единицы измерения | Объем работ | Трудозатраты | |
|--|---------------------|-------------|---------------------|-------------------------|
| | | | На ед. изм., маш.-ч | На весь объем, маш.-см. |
| Валка деревьев с диаметром стволов до 32 см вальщиками с бензопилами | 100 шт. | 10,68 | 13,4 | 17,89 |
| Трелевка деревьев с диаметром до 32 см на расстояние 300 м трелевщиками мощностью 79 кВт | 100 шт. | 10,68 | 20,13 | 26,87 |
| Корчевка пней с диаметром стволов до 32 см корчевателями-собираателями мощностью 79 кВт | 100 шт. | 10,68 | 6,93 | 9,25 |
| Срезка растительного слоя грунта бульдозером мощностью 132 кВт с перемещением растительного слоя на 50 м | 1000 м ³ | 6,28 | 14,93 | 11,7 |
| Разработка грунта I группы в выемке с погрузкой в автосамосвалы экскаватором «прямая лопата» с ковшем вместимостью 0,65 м ³ | 1000 м ³ | 32,9 | 20,53 | 84,43 |
| Разравнивание грунта бульдозером мощностью 79 кВт слоями толщиной по 0,5 м (коэффициент разрыхления 1,18) | 1000 м ³ | 38,82 | 7,06 | 34,26 |
| Уплотнение грунта прицепным пневмокатком весом 25 т с трактором мощностью 79 кВт за 12 проходов по следу слоями толщиной по 0,25 м | 1000 м ³ | 38,82 | 18,12 | 87,93 |
| Планировка основной площадки земполотна автогрейдером мощностью 99 кВт, I группа грунта | 1000 м ² | 11,97 | 0,39 | 0,58 |
| Планировка откосов насыпи автогрейдером мощностью 99 кВт, I группа грунта | 1000 м ² | 8,48 | 1,45 | 0,92 |
| Планировка откосов выемки экскаватором-планировщиком, I группа грунта | 1000 м ² | 5,15 | 4,53 | 2,92 |
| Устройство кюветов экскаватором траншейным многоковшовым с емкостью ковшей 12 л, I группа грунта | 1000 м ³ | 4,15 | 2,42 | 1,26 |
| Содержание землевозной дороги длиной 1030 м в исправном состоянии автогрейдером мощностью 99 кВт, I группа грунта | 1000 м ³ | 2,16 | 2,04 | 0,55 |

4 Выполнить расчет стоимости в базовых ценах следующих видов работ:

| | | |
|--|------------------------------|---------------------------------------|
| 3 участок: ПК12+30– ПК14+38 Разработка грунта группы II в резервах прицепным скрепером объемом ковша 8м ³ с перемещением его в насыпи на расстояние 70м (К7) | 1000м ³ | 6,096 |
| 4 участок: ПК14+38 – ПК21 Разработка I грунта в выемках экскаваторами «прямая лопата» объемом ковша 0,65 м ³ с погрузкой в автосамосвалы (К1) Перевозка грузов автомобилями-самосвалами на расстояние 460м | 1000м ³ 1т | 4,703 4,703*1, 6 =7,5248 |
| ПК21— ПК24+50 Разработка грунта группы II в карьерах самоходным скрепером объемом ковша 8м ³ с перемещением его в насыпи на расстояние 1000м (К9) | 1000м ³ | 14,319 |

5 Вычислить объем валки деревьев леса мелкого густого и подобрать количество бригад вальщиков при $t_{под} = 10$ дней, используя следующую схему полосы отвода:



4. Методические материалы, определяющие процедуру оценивания знаний, умений, навыков и (или) опыта деятельности

В таблице приведены описания процедур проведения контрольно-оценочных мероприятий и процедур оценивания результатов обучения с помощью оценочных средств в соответствии с рабочей программой дисциплины.

| Наименование оценочного средства | Описания процедуры проведения контрольно-оценочного мероприятия и процедуры оценивания результатов обучения |
|----------------------------------|---|
| Собеседование | Собеседование, предусмотренное рабочей программой дисциплины, проводится на практическом занятии. Преподаватель на практическом занятии, предшествующем занятию проведения контроля, доводит до обучающихся тему, вопросы для подготовки к собеседованию. Результаты собеседования преподаватель доводит до обучающихся сразу после завершения собеседования |
| Лабораторная работа | Защита лабораторных работ проводится во время лабораторных занятий. Во время проведения защиты лабораторной работы пользоваться учебниками, справочниками, конспектами лекций, тетрадями не разрешено. Преподаватель на лабораторной работе, предшествующей занятию проведения защиты лабораторной работы, доводит до обучающихся: номер защищаемой лабораторной работы, время на защиту лабораторной работы. Преподаватель информирует обучающихся о результатах защиты лабораторной работы сразу после ее контрольно-оценочного мероприятия |
| Курсовая работа | Ход выполнения разделов курсовой работы в рамках текущего контроля оценивается преподавателем исходя из объемов выполненных работ в соответствие со шкалами оценивания. Преподаватель информирует обучающихся о результатах оценивания выполнения курсового проекта сразу после контрольно-оценочного мероприятия. В ходе защиты курсовой работы обучающийся делает доклад протяженностью 5 – 7 минут. Преподаватель ставит окончательную оценку за курсовую работу после завершения защиты, учитывая уровень ее защиты |

Для организации и проведения промежуточной аттестации составляются типовые контрольные задания или иные материалы, необходимые для оценки знаний, умений, навыков и (или) опыта деятельности, характеризующих этапы формирования компетенций в процессе освоения образовательной программы.

Перечень теоретических вопросов и типовые практические задания разного уровня сложности для проведения промежуточной аттестации обучающиеся получают в начале семестра через электронную информационно-образовательную среду ИрГУПС (личный кабинет обучающегося).

Описание процедур проведения промежуточной аттестации в форме зачета и оценивания результатов обучения

При проведении промежуточной аттестации в форме зачета преподаватель может воспользоваться результатами текущего контроля успеваемости в течение семестра. С целью использования результатов текущего контроля успеваемости, преподаватель подсчитывает среднюю оценку уровня сформированности компетенций обучающегося (сумма оценок, полученных обучающимся, делится на число оценок).

Шкала и критерии оценивания уровня сформированности компетенций в результате изучения дисциплины при проведении промежуточной аттестации в форме зачета по результатам текущего контроля (без дополнительного аттестационного испытания)

| Средняя оценка уровня сформированности компетенций по результатам текущего контроля | Шкала оценивания |
|---|------------------|
| Оценка не менее 3,0 и нет ни одной неудовлетворительной оценки по текущему контролю | «зачтено» |
| Оценка менее 3,0 или получена хотя бы одна неудовлетворительная оценка по текущему контролю | «не зачтено» |

Если оценка уровня сформированности компетенций обучающегося не соответствует критериям получения зачета без дополнительного аттестационного испытания, то промежуточная аттестация проводится в форме собеседования по перечню теоретических вопросов и типовых практических задач или в форме компьютерного тестирования.

Промежуточная аттестация в форме зачета с проведением аттестационного испытания проходит на последнем занятии по дисциплине.

При проведении промежуточной аттестации в форме компьютерного тестирования вариант тестового задания формируется из фонда тестовых заданий по дисциплине случайным образом, но с условием: 50 % заданий должны быть заданиями открытого типа и 50 % заданий – закрытого типа.

Описание процедур проведения промежуточной аттестации в форме экзамена и оценивания результатов обучения

Промежуточная аттестация в форме экзамена проводится путем устного собеседования по билетам или в форме компьютерного тестирования.

При проведении промежуточной аттестации в форме собеседования билеты составляются таким образом, чтобы каждый из них включал в себя теоретические вопросы и практические задания.

Билет содержит: два теоретических вопроса для оценки знаний. Теоретические вопросы выбираются из перечня вопросов к экзамену; два практических задания: одно из них для оценки умений (выбирается из перечня типовых простых практических заданий к экзамену); другое практическое задание для оценки навыков и (или) опыта деятельности (выбираются из перечня типовых практических заданий к экзамену).

Распределение теоретических вопросов и практических заданий по экзаменационным билетам находится в закрытом для обучающихся доступе. Разработанный комплект билетов (25-30 билетов) не выставляется в электронную информационно-образовательную среду ИрГУПС, а хранится на кафедре-разработчике фондов оценочных средств.

На экзамене обучающийся берет билет, для подготовки ответа на экзаменационный билет обучающемуся отводится время в пределах 45 минут. В процессе ответа обучающегося на вопросы и задания билета, преподаватель может задавать дополнительные вопросы.

Каждый вопрос/задание билета оценивается по четырехбалльной системе, а далее вычисляется среднее арифметическое оценок, полученных за каждый вопрос/задание. Среднее арифметическое оценок округляется до целого по правилам округления.

При проведении промежуточной аттестации в форме компьютерного тестирования вариант тестового задания формируется из фонда тестовых заданий по дисциплине случайным образом, но с условием: 50 % заданий должны быть заданиями открытого типа и 50 % заданий – закрытого типа.

Образец экзаменационного билета

| | | |
|---|--|--|
|  20__-20__ учебный год | Экзаменационный билет № 1 по дисциплине «<u>Технология и механизация</u> <u>железнодорожного строительства</u>» | Утверждаю: Заведующий кафедрой «СЖДМТ» ИрГУПС _____ |
| 1. Виды земляных работ. Земляные сооружения. Классификация машин для земляных работ. Забой и проходка. 2. Краны консольно-пролетные. Назначение и классификация. Грузозахватные устройства. 3. Определить производительность грунтоуплотняющей машины при длине укатываемого участка 200 м: пневмокоток, ДУ-16В, 2 категория дороги, верхняя часть насыпи, суглинок. 4. Вычислить объем валки деревьев леса мелкого густого и подобрать количество бригад вальщиков при $t_{подг} = 10$ дней, используя следующую схему полосы отвода: | | |

