

ФЕДЕРАЛЬНОЕ АГЕНТСТВО ЖЕЛЕЗНОДОРОЖНОГО ТРАНСПОРТА

Федеральное государственное бюджетное образовательное учреждение
высшего образования
«Иркутский государственный университет путей сообщения»
(ФГБОУ ВО ИРГУПС)

УТВЕРЖДЕНА
приказом и.о. ректора
от «07» июня 2021 г. № 79

**Б1.О.51 Программное обеспечение расчетов конструкций
железнодорожного пути**

рабочая программа дисциплины

Специальность/направление подготовки – 23.05.06 Строительство железных дорог, мостов и
транспортных тоннелей

Специализация/профиль – Управление техническим состоянием железнодорожного пути

Квалификация выпускника – Инженер путей сообщения

Форма и срок обучения – очная форма 5 лет; заочная форма 6 лет

Кафедра-разработчик программы – Путь и путевое хозяйство

Общая трудоемкость в з.е. – 4

Часов по учебному плану (УП) – 144

В том числе в форме практической подготовки (ПП) –
16/4

(очная/заочная)

Формы промежуточной аттестации

очная форма обучения:

зачет 8, 9 семестр

заочная форма обучения:

зачет 6 курс

Очная форма обучения

Распределение часов дисциплины по семестрам

Семестр	8	9	Итого
Вид занятий	Часов по УП	Часов по УП	Часов по УП
Аудиторная контактная работа по видам учебных занятий/ в т.ч. в форме ПП*	34/8	34/8	68/16
– лекции	17	17	34
– практические (семинарские)			
– лабораторные	17/8	17/8	34/16
Самостоятельная работа	38	38	76
Итого	72/8	72/8	144/16

Заочная форма обучения

Распределение часов дисциплины по семестрам

Курс	6	Итого
Вид занятий	Часов по УП	Часов по УП
Аудиторная контактная работа по видам учебных занятий/ в т.ч. в форме ПП*	16/4	16/4
– лекции	8	8
– практические (семинарские)		
– лабораторные	8/4	8/4
Самостоятельная работа	124	124
Зачет	4	4
Итого	144/4	144/4

* В форме ПП – в форме практической подготовки.

ИРКУТСК

Рабочая программа дисциплины разработана в соответствии с федеральным государственным образовательным стандартом высшего образования – специалитет по специальности 23.05.06 Строительство железных дорог, мостов и транспортных тоннелей, утвержденным Приказом Минобрнауки России от 27.03.2018 г. № 218.

Программу составил(и):

к.т.н., доцент, доцент, Д.А. Ковенькин

Рабочая программа рассмотрена и одобрена для использования в учебном процессе на заседании кафедры «Путь и путевое хозяйство», протокол от «4» июня 2021 г. № 11

Зав. кафедрой, к.т.н., доцент

Д.А. Ковенькин

1 ЦЕЛЬ И ЗАДАЧА ДИСЦИПЛИНЫ	
1.1 Цель дисциплины	
1	теоретическая подготовка инженеров строительного профиля, формирование у обучающихся теоретических представлений и практических навыков, позволяющих овладеть компьютерно-ориентированными методами моделирования – одним из эффективных инструментов анализа типичных проблем проектирования конструкций и элементов верхнего строения пути
1.2 Задача дисциплины	
1	изучение и овладение методами компьютерного моделирования конструкций железнодорожного пути, определение напряженно-деформированного состояния конструкций при действии на них нагрузок от подвижного состава
1.3 Цель воспитания и задачи воспитательной работы в рамках дисциплины	
Научно-образовательное воспитание обучающихся	
Цель научно-образовательного воспитания – создание условий для реализации научно-образовательного потенциала обучающихся в форме наставничества, тьюторства, научного творчества. Цель достигается по мере решения в единстве следующих задач: – формирование системного и критического мышления, мотивации к обучению, развитие интереса к творческой научной деятельности; – создание в студенческой среде атмосферы взаимной требовательности к овладению знаниями, умениями и навыками; – популяризация научных знаний среди обучающихся; – содействие повышению привлекательности науки, поддержка научно-технического творчества; – создание условий для получения обучающимися достоверной информации о передовых достижениях и открытиях мировой и отечественной науки, повышения заинтересованности в научных познаниях об устройстве мира и общества; – совершенствование организации и планирования самостоятельной работы обучающихся как образовательной технологии формирования будущего специалиста путем индивидуальной познавательной и исследовательской деятельности	
Профессионально-трудовое воспитание обучающихся	
Цель профессионально-трудового воспитания – формирование у обучающихся осознанной профессиональной ориентации, понимания общественного смысла труда и значимости его для себя лично, ответственного, сознательного и творческого отношения к будущей деятельности, профессиональной этики, способности предвидеть изменения, которые могут возникнуть в профессиональной деятельности, и умению работать в изменённых, вновь созданных условиях труда. Цель достигается по мере решения в единстве следующих задач: – формирование сознательного отношения к выбранной профессии; – воспитание чести, гордости, любви к профессии, сознательного отношения к профессиональному долгу, понимаемому как личная ответственность и обязанность; – формирование психологии профессионала; – формирование профессиональной культуры, этики профессионального общения; – формирование социальной компетентности и другие задачи, связанные с имиджем профессии и авторитетом транспортной отрасли	

2 МЕСТО ДИСЦИПЛИНЫ В СТРУКТУРЕ ОПОП	
Блок/часть ОПОП	Блок 1. Дисциплины / Обязательная часть
2.1 Дисциплины и практики, на которых основывается изучение данной дисциплины	
1	Б1.О.54 Геоинформационные системы на железнодорожном транспорте
2.2 Дисциплины и практики, для которых изучение данной дисциплины необходимо как предшествующее	
1	Б3.01(Д) Выполнение выпускной квалификационной работы
2	Б3.02(Д) Защита выпускной квалификационной работы

3 ПЛАНИРУЕМЫЕ РЕЗУЛЬТАТЫ ОБУЧЕНИЯ ПО ДИСЦИПЛИНЕ, СООТНЕСЕННЫЕ С ТРЕБОВАНИЯМИ К РЕЗУЛЬТАТАМ ОСВОЕНИЯ ОБРАЗОВАТЕЛЬНОЙ ПРОГРАММЫ		
Код и наименование компетенции	Код и наименование индикатора достижения компетенции	Планируемые результаты обучения
ПК-2 Способен выполнять математическое моделирование объектов,	ПК-2.1 Моделирует транспортные сооружения в программном обеспечении для автоматизированного проектирования	Знать: алгоритм моделирования и расчета конструкций с помощью современного программного обеспечения
		Уметь: выполнять моделирование и расчет конструкций с помощью современного программного обеспечения

статические и динамические расчеты транспортных сооружений на базе современного программного обеспечения для автоматизированного проектирования и исследований	ПК-2.2 Выполняет расчеты и проектирование транспортных путей и искусственных сооружений в современном программном обеспечении	Владеть: методами и технологией моделирования и расчета конструкций с помощью современного программного обеспечения
		Знать: современные программные комплексы, предназначенные для моделирования и расчета конструкций железнодорожного пути
		Уметь: выполнять математическое моделирование конструкций железнодорожного пути на базе стандартных пакетов автоматизированного проектирования и исследований
		Владеть: компьютером как средством решения сложных математических моделей, основными методами работы на персональном компьютере с прикладными программными средствами

4 СТРУКТУРА И СОДЕРЖАНИЕ ДИСЦИПЛИНЫ

Код	Наименование разделов, тем и видов работ	Очная форма				Заочная форма				*Код индикатора достижения компетенции		
		Семестр	Часы			Курс	Часы					
			Лек	Пр	Лаб		СР	Лек	Пр		Лаб	СР
1.0	Раздел 1. Основы математического моделирования.											
1.1	Основы математического моделирования. Моделирование работы конструкций, как способ научного исследования инженерных сооружений.	8	2			2	6/уст.	1			4	ПК-2.1 ПК-2.2
1.2	Расчет напряжений в теле земляного полотна.	8			2/1	2	6/уст.			2/1	2	ПК-2.1 ПК-2.2
1.3	Основные программные комплексы и инженерные технологии, предназначенные для математического моделирования. Их описание и назначение.	8	2			2	6/уст.	1			4	ПК-2.1 ПК-2.2
1.4	Расчет напряжений в теле земляного полотна с учетом возникновения трещин на откосах.	8			2/1	2	6/уст.				3	ПК-2.1 ПК-2.2
2.0	Раздел 2. Основы расчета конструкций методом конечных элементов.											
2.1	Основы метода конечных элементов.	8	2			2	6/уст.	2			4	ПК-2.1 ПК-2.2
2.2	Расчет на прочность фермы пролетного строения.	8			2/1	2	6/уст.				3	ПК-2.1 ПК-2.2
2.3	Постановка задачи определения напряженно-деформированного состояния конструкции. Расчетные схемы	8	3			4	6/уст.				6	ПК-2.1 ПК-2.2

4 СТРУКТУРА И СОДЕРЖАНИЕ ДИСЦИПЛИНЫ

Код	Наименование разделов, тем и видов работ	Очная форма					Заочная форма					*Код индикатора достижения компетенции
		Семестр	Часы				Курс	Часы				
			Лек	Пр	Лаб	СР		Лек	Пр	Лаб	СР	
	и подвижного состава, исследование механических процессов, происходящих в подвижном составе и в железнодорожном пути при воздействии их друг на друга.											
4.1	Основы взаимодействия пути и подвижного состава. Основные задачи исследования данного взаимодействия.	9	2		2	6/уст.	1			4	ПК-2.1 ПК-2.2	
4.2	Моделирование динамики грузового вагона.	9		2/1	2	6/уст.			2/1	2	ПК-2.1 ПК-2.2	
4.3	Схемы вписывания экипажа в кривые.	9	2		2	6/уст.				3	ПК-2.1 ПК-2.2	
4.4	Моделирования динамики поезда.	9		2/1	2	6/уст.				3	ПК-2.1 ПК-2.2	
4.5	Горизонтальные поперечные силы, возникающие при вписывании экипажа в кривую.	9	2		2	6/уст.				3	ПК-2.1 ПК-2.2	
4.6	Описание модуля комплекса УМ прогнозирования износа профиля колес и рельсов.	9		2/1	2	6/уст.				3	ПК-2.1 ПК-2.2	
4.7	Типы контактов системы «колесо-рельс». Силы, возникающие в месте контакта колеса и рельса.	9	2		2	6/уст.				3	ПК-2.1 ПК-2.2	
4.8	Создание неровностей путевой структуры и макрогеометрии пути.	9		2/1	2	6/уст.				3	ПК-2.1 ПК-2.2	
4.9	Моделирование динамики упругого железнодорожного пути в программном комплексе «Универсальный механизм»: модели и подходы.	9	1		2	6/уст.				3	ПК-2.1 ПК-2.2	
4.10	Оценка состояния пути.	9		1	2	6/уст.				1	ПК-2.1 ПК-2.2	
	Форма промежуточной аттестации – зачет	9				6/зимняя			4		ПК-2.1 ПК-2.2	
	Контрольная работа					6/зимняя				18	ПК-2.1 ПК-2.2	
	Итого часов (без учёта часов на промежуточную аттестацию)		34		34/16	76		8	8/4	124		

5 ФОНД ОЦЕНОЧНЫХ СРЕДСТВ ДЛЯ ПРОВЕДЕНИЯ ТЕКУЩЕГО КОНТРОЛЯ УСПЕВАЕМОСТИ И ПРОМЕЖУТОЧНОЙ АТТЕСТАЦИИ ОБУЧАЮЩИХСЯ ПО ДИСЦИПЛИНЕ

Фонд оценочных средств для проведения текущего контроля успеваемости и промежуточной аттестации по дисциплине оформлен в виде приложения № 1 к рабочей программе дисциплины и размещен в электронной информационно-образовательной среде Университета, доступной обучающемуся через его личный кабинет

6 УЧЕБНО-МЕТОДИЧЕСКОЕ И ИНФОРМАЦИОННОЕ ОБЕСПЕЧЕНИЕ ДИСЦИПЛИНЫ

6.1 Учебная литература

6.1.1 Основная литература

	Библиографическое описание	Кол-во экз. в библиотеке/ онлайн
6.1.1.1	Рычков, С. П. Моделирование конструкций в среде Femap with NX Nastran :/ С. П. Рычков. М. : ДМК Пресс, 2013. - 784с.	23
6.1.1.2	Шимкович, Д. Г. Femap & Nastran. Инженерный анализ методом конечных элементов :- [2-е изд.] / Д. Г. Шимкович. М. : ДМК Пресс, 2012. - 702с.	21

6.1.2 Дополнительная литература

	Библиографическое описание	Кол-во экз. в библиотеке/ онлайн
6.1.2.1	Вершинский, С. В. Динамика вагона : учеб. для вузов по специальностям ж.-д. трансп. - 3-е изд., перераб. и доп. / С. В. Вершинский, В. Н. Данилов, В. Д. Хусидов ; ред. С. В. Вершинский. М. : Транспорт, 1991. - 360с.	41
6.1.2.2	Коган, А. Я. Динамика пути и его взаимодействие с подвижным составом :/ А. Я. Коган. М. : Транспорт, 1997. - 326с.	47

6.1.3 Учебно-методические разработки (в т. ч. для самостоятельной работы обучающихся)

	Библиографическое описание	Кол-во экз. в библиотеке/ онлайн
6.1.3.1	Ковенькин Д.А. Методические указания по изучению дисциплины Б1.О.51 Программное обеспечение расчетов конструкций железнодорожного пути по специальности 23.05.06 Строительство железных дорог, мостов и транспортных тоннелей, специализация – Управление техническим состоянием железнодорожного пути; ИрГУПС. – Иркутск : ИрГУПС, 2023. – 13 с. - Текст: электронный. - URL: https://www.irgups.ru/eis/for_site/umkd_files/mu_2721_1422_2021_1_signed.pdf	Онлайн

6.2 Ресурсы информационно-телекоммуникационной сети «Интернет»

6.2.1	Научная электронная библиотека eLIBRARY.RU — https://elibrary.ru/
6.2.2	Электронно-библиотечная система «Издательство Лань», https://e.lanbook.com/
6.2.3	Электронно-библиотечная система «Университетская библиотека онлайн», https://biblioclub.ru/
6.2.4	Электронно-библиотечная система «BOOK.ru», https://www.book.ru/

6.3 Программное обеспечение и информационные справочные системы

6.3.1 Базовое программное обеспечение

6.3.1.1	Microsoft Windows Professional 10, государственный контракт от 20.07.2021 № 0334100010021000013-01
6.3.1.2	Microsoft Office Russian 2010, государственный контракт от 20.07.2021 № 0334100010021000013-01
6.3.1.3	FoxitReader, свободно распространяемое программное обеспечение http://free-software.com.ua/pdf-viewer/foxit-reader/
6.3.1.4	Adobe Acrobat Reader DC свободно распространяемое программное обеспечение https://get.adobe.com/ru/reader/enterprise/
6.3.1.5	Яндекс. Браузер. Прикладное программное обеспечение общего назначения, Офисные приложения, лицензия – свободно распространяемое программное обеспечение по лицензии BSD License

6.3.2 Специализированное программное обеспечение

6.3.2.1	MathCAD_student 15.0 Academic License, Customer Number 434692, контракт от 03.12.2012 № 0334100010012000148-0000756-01 NASTRAN (Patran CAE Solid Modeling Class pack, MD Nastran Exterior Acoustics Team pack, Fatigue Complete Package Team pack, MD Adams, Easy5) сетевая версия, сертификат RE008453ISR, контракт от 25.10.2016 № 0334100010016000106-0000756-01 Программный комплекс ВЭД, договор от 18.01.2021 № 3 ООО Инфотех, Платформа nanoCAD 22.0 (сетевая). Модули: 3D, Механика, Растр, СПДС, Топоплан. Образовательная лицензия от
---------	-------------------------------------------------------------------------------------------------------------------------------------------------------------------------------------------------------------------------------------------------------------------------------------------------------------------------------------------------------------------------------------------------------------------------------------------------------------------------------------------------------------------------------------------------

	01.10.2022 № NC220P-54597, соглашение ООО «Нанософт разработка» Универсальный механизм в 8.5.7.2, 20 рабочих мест, договор № 31907521693 от 13.02.2019 г.
6.3.3 Информационные справочные системы	
6.3.3.1	Справочная правовая система (СПС) КонсультантПлюс некоммерческая интернет-версия включен в ЕР РП ЭВМ и БД, не ограничено, УЧ. ПРОЦ. некоммерческая интернет-версия, http://www.consultant.ru/cons/cgi/online.cgi?req=home&utm_csource=online&utm_cmedium=button
6.4 Правовые и нормативные документы	
6.4.1	Не предусмотрены

7 ОПИСАНИЕ МАТЕРИАЛЬНО-ТЕХНИЧЕСКОЙ БАЗЫ, НЕОБХОДИМОЙ ДЛЯ ОСУЩЕСТВЛЕНИЯ УЧЕБНОГО ПРОЦЕССА ПО ДИСЦИПЛИНЕ	
1	Корпуса А, Б, В, Г, Д, Е ИрГУПС находятся по адресу г. Иркутск, ул. Чернышевского, д. 15; корпус Л ИрГУПС находится – по адресу г. Иркутск, ул. Лермонтова, д.80
2	Лаборатория Б-106 "АРМ кафедры Путь и путевое хозяйство" для проведения практических занятий, лабораторных работ, групповых и индивидуальных консультаций, курсового проектирования (выполнения курсовых работ), текущего контроля и промежуточной аттестации. Основное оборудование: специализированная мебель, мультимедиапроектор, экран (переносной), ноутбук (переносной). Для проведения занятий имеются учебно-наглядные пособия (презентации, плакаты).
3	Учебная аудитория Б-302 для проведения лекционных и практических занятий, лабораторных работ, групповых и индивидуальных консультаций, курсового проектирования (выполнения курсовых работ), текущего контроля и промежуточной аттестации. Основное оборудование: специализированная мебель, мультимедиапроектор, экран (переносной), ноутбук (переносной), Телевизор LED TCL, доска магнитная. Для проведения занятий имеются учебно-наглядные пособия (презентации, плакаты).
4	Помещения для самостоятельной работы обучающихся оснащены компьютерной техникой, подключенной к информационно-телекоммуникационной сети «Интернет», и обеспечены доступом в электронную информационно-образовательную среду ИрГУПС. Помещения для самостоятельной работы обучающихся: – читальные залы; – учебные залы вычислительной техники А-401, А-509, А-513, А-516, Д-501, Д-503, Д-505, Д-507; – помещения для хранения и профилактического обслуживания учебного оборудования – А-521

8 МЕТОДИЧЕСКИЕ УКАЗАНИЯ ДЛЯ ОБУЧАЮЩИХСЯ ПО ОСВОЕНИЮ ДИСЦИПЛИНЫ	
Вид учебной деятельности	Организация учебной деятельности обучающегося
Лекция	<p>Лекция (от латинского «lection» – чтение) – вид аудиторных учебных занятий. Лекция: закладывает основы научных знаний в систематизированной, последовательной, обобщенной форме; раскрывает состояние и перспективы развития соответствующей области науки и техники; концентрирует внимание обучающихся на наиболее сложных, узловых вопросах; стимулирует познавательную активность обучающихся.</p> <p>Во время лекционных занятий обучающийся должен уметь сконцентрировать внимание на изучаемых проблемах и включить в работу все виды памяти: словесную, образную и моторно-двигательную. Для этого весь материал, излагаемый преподавателем, обучающемуся необходимо конспектировать. На полях конспекта следует помечать вопросы, выделенные обучающимся для консультации с преподавателем. Выводы, полученные в виде формул, рекомендуется в конспекте подчеркивать или обводить рамкой, чтобы лучше запоминались. Полезно составить краткий справочник, содержащий определения важнейших понятий лекции. К каждому занятию следует разобрать материал предыдущей лекции. Изучая материал по учебнику или конспекту лекций, следует переходить к следующему вопросу только в том случае, когда хорошо усвоен предыдущий вопрос. Ряд вопросов дисциплины может быть вынесен на самостоятельное изучение. Такое задание требует оперативного выполнения. В конспекте лекций необходимо оставить место для освещения упомянутых вопросов. Обозначить вопросы, термины, материал, который вызывает трудности, пометить и попытаться найти ответ в рекомендуемой литературе. Если самостоятельно не удастся разобраться в материале, то необходимо сформулировать вопрос и задать преподавателю на консультации, на практическом занятии</p>
Лабораторная работа	Основной целью лабораторных работ является теоретическое обоснование, наглядное и/или экспериментальное подтверждение и/или проверка существенных теоретических положений (законов, закономерностей) анализ существующих методик и методов их реализации и т.д. Они занимают преимущественное место при изучении дисциплин

	<p>обязательной части и части, формируемой участниками образовательных отношений Блока 1.</p> <p>Исходя из цели, содержанием лабораторных работ могут быть:</p> <ul style="list-style-type: none"> - экспериментальная проверка формул, методик расчета; - проведение натуральных измерений свойств, рабочих параметров, режимов работы при помощи лабораторного оборудования и/или стендов и макетов; - ознакомление, анализ и теоретические выкладки по устройству, принципу действия и способам обслуживания аппаратов, деталей машин, механизмов, процессов, протекающих в них при этом и т.д.; - наглядная графическая интерпретация чертежей, схем, объемных поверхностей и т.д., воспроизводимых с помощью специализированного программного обеспечения; - имитационное моделирование процессов, протекающих в сложных химических, физических, механических, электрических и пр. объектах; - наглядное представление о работе персонала конкретной организации или подразделения ОАО «РЖД» посредством моделирования штатных и внештатных ситуаций в виртуальных специализированных АРМ (автоматизированных рабочих мест); - установление и подтверждение закономерностей (путем сравнения проведенного эксперимента и рассчитанных значений) и т.д.; - ознакомление с методиками проведения экспериментов, наглядным устройством стенд-макетов и пр.; - установление свойств веществ, их качественных и количественных характеристик; - анализ различных характеристик процессов, в том числе производственных и иных процессов; - расчет параметров различных явлений и процессов, смоделировать которые не возможно в реальных условиях (например, чрезвычайные ситуации и пр.); - наблюдение развития явлений, процессов и др. <p>Допускается иное содержание лабораторных работ, если это будет способствовать реализации целей и задач дисциплины и формированию соответствующих компетенций.</p> <p>По характеру выполняемых лабораторных работ возможны:</p> <ul style="list-style-type: none"> - ознакомительные работы, используемые для закрепления изученного теоретического материала; - аналитические работы, используемые для получения новой информации на основе формализованных методов; - творческие работы, ориентированные на самостоятельный выбор подходов решения задач. <p>Прежде, чем приступить к лабораторным занятиям, обучающимся необходимо повторить теоретический материал по теме работы. Каждая лабораторная работа оснащена методическими указаниями, разработанными преподавателями, ведущими дисциплину</p>
Самостоятельная работа	<p>Обучение по дисциплине «Программное обеспечение расчетов конструкций железнодорожного пути» предусматривает активную самостоятельную работу обучающегося. В разделе 4 рабочей программы, который называется «Структура и содержание дисциплины», все часы самостоятельной работы расписаны по темам и вопросам, а также указана необходимая учебная литература: обучающийся изучает учебный материал, разбирает примеры и решает разноуровневые задачи в рамках выполнения как общих домашних заданий, так и индивидуальных домашних заданий (ИДЗ) и других видов работ, предусмотренных рабочей программой дисциплины. При выполнении домашних заданий обучающемуся следует обратиться к задачам, решенным на предыдущих практических занятиях, решенным домашним работам, а также к примерам, приводимым лектором. Если этого будет недостаточно для выполнения всей работы можно дополнительно воспользоваться учебными пособиями, приведенными в разделе 6.1 «Учебная литература». Если, несмотря на изученный материал, задание выполнить не удастся, то в обязательном порядке необходимо посетить консультацию преподавателя, ведущего практические занятия, и/или консультацию лектора.</p> <p>Домашние задания, индивидуальные домашние задания и другие работы, предусмотренные рабочей программой дисциплины должны быть выполнены обучающимся в установленные преподавателем сроки в соответствии с требованиями к оформлению текстовой и графической документации, сформулированным в Положении «Требования к оформлению текстовой и графической документации. Нормоконтроль»</p>
Комплекс учебно-методических материалов по всем видам учебной деятельности, предусмотренным рабочей программой дисциплины (модуля), размещен в электронной информационно-образовательной среде ИрГУПС, доступной обучающемуся через его личный кабинет	

Приложение № 1 к рабочей программе

ФОНД ОЦЕНОЧНЫХ СРЕДСТВ

**для проведения текущего контроля успеваемости
и промежуточной аттестации**

1. Общие положения

Фонд оценочных средств (ФОС) является составной частью нормативно-методического обеспечения системы оценки качества освоения обучающимися образовательной программы.

Фонд оценочных средств предназначен для использования обучающимися, преподавателями, администрацией ИрГУПС, а также сторонними образовательными организациями для оценивания качества освоения образовательной программы и уровня сформированности компетенций у обучающихся.

Задачами ФОС являются:

- оценка достижений обучающихся в процессе изучения дисциплины;
- обеспечение соответствия результатов обучения задачам будущей профессиональной деятельности через совершенствование традиционных и внедрение инновационных методов обучения в образовательный процесс;
- самоподготовка и самоконтроль обучающихся в процессе обучения.

Фонд оценочных средств сформирован на основе ключевых принципов оценивания: валидность, надежность, объективность, эффективность.

Для оценки уровня сформированности компетенций используется трехуровневая система:

- минимальный уровень освоения, обязательный для всех обучающихся по завершению освоения образовательной программы; дает общее представление о виде деятельности, основных закономерностях функционирования объектов профессиональной деятельности, методов и алгоритмов решения практических задач;
- базовый уровень освоения, превышение минимальных характеристик сформированности компетенций; позволяет решать типовые задачи, принимать профессиональные и управленческие решения по известным алгоритмам, правилам и методикам;
- высокий уровень освоения, максимально возможная выраженность характеристик компетенций; предполагает готовность решать практические задачи повышенной сложности, нетиповые задачи, принимать профессиональные и управленческие решения в условиях неполной определенности, при недостаточном документальном, нормативном и методическом обеспечении.

2. Перечень компетенций, в формировании которых участвует дисциплина.

Программа контрольно-оценочных мероприятий. Показатели оценивания компетенций, критерии оценки

Дисциплина «Программное обеспечение расчетов конструкций железнодорожного пути» участвует в формировании компетенций:

ПК-2. Способен выполнять математическое моделирование объектов, статические и динамические расчеты транспортных сооружений на базе современного программного обеспечения для автоматизированного проектирования и исследований

Программа контрольно-оценочных мероприятий очная форма обучения

№	Наименование контрольно-оценочного мероприятия	Объект контроля	Код индикатора достижения компетенции	Наименование оценочного средства (форма проведения*)
8 семестр				
1.0	Раздел 1. Основы математического моделирования			
1.1	Текущий контроль	Основы математического моделирования. Моделирование работы конструкций, как способ научного исследования инженерных сооружений.	ПК-2.1 ПК-2.2	Собеседование (устно)
1.2	Текущий контроль	Расчет напряжений в теле земляного полотна.	ПК-2.1 ПК-2.2	Лабораторная работа (письменно/устно) В рамках ПП**: Разноуровневые задачи (задания/письменно)
1.3	Текущий контроль	Основные программные комплексы и инженерные технологии, предназначенные для математического моделирования. Их описание и назначение.	ПК-2.1 ПК-2.2	Собеседование (устно)
1.4	Текущий контроль	Расчет напряжений в теле земляного полотна с учетом возникновения трещин на откосах.	ПК-2.1 ПК-2.2	Лабораторная работа (письменно/устно) В рамках ПП**: Разноуровневые задачи (задания/письменно)
2.0	Раздел 2. Основы расчета конструкций методом конечных элементов			
2.1	Текущий контроль	Основы метода конечных элементов.	ПК-2.1 ПК-2.2	Собеседование (устно)
2.2	Текущий контроль	Расчет на прочность фермы пролетного строения.	ПК-2.1 ПК-2.2	Лабораторная работа (письменно/устно) В рамках ПП**: Разноуровневые задачи (задания/письменно)
2.3	Текущий контроль	Постановка задачи определения напряженно-деформированного состояния конструкции. Расчетные схемы элементов конструкций пути.	ПК-2.1 ПК-2.2	Собеседование (устно)
2.4	Текущий контроль	Анализ процессов теплопередачи и тепловых напряжений в металлическом пролетном строении.	ПК-2.1 ПК-2.2	Лабораторная работа (письменно/устно) В рамках ПП**: Разноуровневые задачи (задания/письменно)
2.5	Текущий контроль	Алгоритм решения инженерных задач на основе метода конечных элементов.	ПК-2.1 ПК-2.2	Собеседование (устно)

2.6	Текущий контроль	Расчет на прочность пружинного противоугона.	ПК-2.1 ПК-2.2	Лабораторная работа (письменно/устно) В рамках ПП**: Разноуровневые задачи (задания/письменно)
2.7	Текущий контроль	Виды материалов. Типы конечных элементов.	ПК-2.1 ПК-2.2	Собеседование (устно)
2.8	Текущий контроль	Расчет НДС подкладки скрепления ЖБР	ПК-2.1 ПК-2.2	Лабораторная работа (письменно/устно) В рамках ПП**: Разноуровневые задачи (задания/письменно)
2.9	Текущий контроль	Граничные условия. Варианты внешнего воздействия.	ПК-2.1 ПК-2.2	Собеседование (устно)
2.10	Текущий контроль	Расчет НДС стыковых накладок.	ПК-2.1 ПК-2.2	Лабораторная работа (письменно/устно) В рамках ПП**: Разноуровневые задачи (задания/письменно)
2.11	Текущий контроль	Визуализация результатов расчета.	ПК-2.1 ПК-2.2	Собеседование (устно)
2.12	Текущий контроль	Анализ резинового уплотнения.	ПК-2.1 ПК-2.2	Лабораторная работа (письменно/устно) В рамках ПП**: Разноуровневые задачи (задания/письменно)
	Промежуточная аттестация	Все разделы	ПК-2.1 ПК-2.2	Зачет (собеседование) Зачет - тестирование (компьютерные технологии)
9 семестр				
3.0	Раздел 3. Моделирование механических систем			
3.1	Текущий контроль	Структура программных комплексов, предназначенных для моделирования механических объектов.	ПК-2.1 ПК-2.2	Собеседование (устно)
3.2	Текущий контроль	Математический маятник.	ПК-2.1 ПК-2.2	Лабораторная работа (письменно/устно) В рамках ПП**: Разноуровневые задачи (задания/письменно)
3.3	Текущий контроль	Дерево элементов объекта. Численные методы моделирования.	ПК-2.1 ПК-2.2	Собеседование (устно)
3.4	Текущий контроль	Груз на пружине.	ПК-2.1 ПК-2.2	Лабораторная работа (письменно/устно) В рамках ПП**: Разноуровневые задачи (задания/письменно)
3.5	Текущий контроль	Связность механических систем и понятие шарнира.	ПК-2.1 ПК-2.2	Собеседование (устно)
3.6	Текущий контроль	Моделирование движения отдельной колесной пары.	ПК-2.1 ПК-2.2	Лабораторная работа (письменно/устно) В рамках ПП**: Разноуровневые задачи (задания/письменно)
3.7	Текущий контроль	Уравнения движения.	ПК-2.1 ПК-2.2	Собеседование (устно)
3.8	Текущий контроль	Создание модели автомотрисы АС4.	ПК-2.1 ПК-2.2	Лабораторная работа (письменно/устно) В рамках ПП**: Разноуровневые задачи (задания/письменно)

4.0	Раздел 4. Взаимодействие пути и подвижного состава, исследование механических процессов, происходящих в подвижном составе и в железнодорожном пути при воздействии их друг на друга			
4.1	Текущий контроль	Основы взаимодействия пути и подвижного состава. Основные задачи исследования данного взаимодействия.	ПК-2.1 ПК-2.2	Собеседование (устно)
4.2	Текущий контроль	Моделирование динамики грузового вагона.	ПК-2.1 ПК-2.2	Лабораторная работа (письменно/устно) В рамках ПП**: Разноуровневые задачи (задания/письменно)
4.3	Текущий контроль	Схемы вписывания экипажа в кривые.	ПК-2.1 ПК-2.2	Собеседование (устно)
4.4	Текущий контроль	Моделирования динамики поезда.	ПК-2.1 ПК-2.2	Лабораторная работа (письменно/устно) В рамках ПП**: Разноуровневые задачи (задания/письменно)
4.5	Текущий контроль	Горизонтальные поперечные силы, возникающие при вписывании экипажа в кривую.	ПК-2.1 ПК-2.2	Собеседование (устно)
4.6	Текущий контроль	Описание модуля комплекса УМ прогнозирования износа профиля колес и рельсов.	ПК-2.1 ПК-2.2	Лабораторная работа (письменно/устно) В рамках ПП**: Разноуровневые задачи (задания/письменно)
4.7	Текущий контроль	Типы контактов системы «колесо-рельс». Силы, возникающие в месте контакта колеса и рельса.	ПК-2.1 ПК-2.2	Собеседование (устно)
4.8	Текущий контроль	Создание неровностей путевой структуры и макрогеометрии пути.	ПК-2.1 ПК-2.2	Лабораторная работа (письменно/устно) В рамках ПП**: Разноуровневые задачи (задания/письменно)
4.9	Текущий контроль	Моделирование динамики упругого железнодорожного пути в программном комплексе «Универсальный механизм»: модели и подходы.	ПК-2.1 ПК-2.2	Собеседование (устно)
4.10	Текущий контроль	Оценка состояния пути.	ПК-2.1 ПК-2.2	Лабораторная работа (письменно/устно)
	Промежуточная аттестация	Все разделы	ПК-2.1 ПК-2.2	Зачет (собеседование) Зачет - тестирование (компьютерные технологии)

Программа контрольно-оценочных мероприятий заочная форма обучения

№	Наименование контрольно-оценочного мероприятия	Объект контроля	Код индикатора достижения компетенции	Наименование оценочного средства (форма проведения*)
6 курс, сессия установочная				
1.0	Раздел 1. Основы математического моделирования.			
1.1	Текущий контроль	Основы математического моделирования. Моделирование работы конструкций, как способ научного исследования инженерных сооружений.	ПК-2.1 ПК-2.2	Собеседование (устно)
1.2	Текущий контроль	Расчет напряжений в теле земляного полотна.	ПК-2.1 ПК-2.2	Лабораторная работа (письменно/устно)

				В рамках ПП**: Разноуровневые задачи (задания/письменно)
1.3	Текущий контроль	Основные программные комплексы и инженерные технологии, предназначенные для математического моделирования. Их описание и назначение.	ПК-2.1 ПК-2.2	Собеседование (устно)
1.4	Текущий контроль	Расчет напряжений в теле земляного полотна с учетом возникновения трещин на откосах.	ПК-2.1 ПК-2.2	Собеседование (устно)
2.0	Раздел 2. Основы расчета конструкций методом конечных элементов.			
2.1	Текущий контроль	Основы метода конечных элементов.	ПК-2.1 ПК-2.2	Собеседование (устно)
2.2	Текущий контроль	Расчет на прочность фермы пролетного строения.	ПК-2.1 ПК-2.2	Собеседование (устно)
2.3	Текущий контроль	Постановка задачи определения напряженно-деформированного состояния конструкции. Расчетные схемы элементов конструкций пути.	ПК-2.1 ПК-2.2	Собеседование (устно)
2.4	Текущий контроль	Анализ процессов теплопередачи и тепловых напряжений в металлическом пролетном строении.	ПК-2.1 ПК-2.2	Лабораторная работа (письменно/устно) В рамках ПП**: Разноуровневые задачи (задания/письменно)
2.5	Текущий контроль	Алгоритм решения инженерных задач на основе метода конечных элементов.	ПК-2.1 ПК-2.2	Собеседование (устно)
2.6	Текущий контроль	Расчет на прочность пружинного противоугона.	ПК-2.1 ПК-2.2	Собеседование (устно)
2.7	Текущий контроль	Виды материалов. Типы конечных элементов.	ПК-2.1 ПК-2.2	Собеседование (устно)
2.8	Текущий контроль	Расчет НДС подкладки скрепления ЖБР	ПК-2.1 ПК-2.2	Собеседование (устно)
2.9	Текущий контроль	Граничные условия. Варианты внешнего воздействия.	ПК-2.1 ПК-2.2	Собеседование (устно)
2.10	Текущий контроль	Расчет НДС стыковых накладок.	ПК-2.1 ПК-2.2	Собеседование (устно)
2.11	Текущий контроль	Визуализация результатов расчета.	ПК-2.1 ПК-2.2	Собеседование (устно)
2.12	Текущий контроль	Анализ резинового уплотнения.	ПК-2.1 ПК-2.2	Собеседование (устно)
3.0	Раздел 3. Моделирование механических систем.			
3.1	Текущий контроль	Структура программных комплексов, предназначенных для моделирования механических объектов.	ПК-2.1 ПК-2.2	Собеседование (устно)
3.2	Текущий контроль	Математический маятник.	ПК-2.1 ПК-2.2	Лабораторная работа (письменно/устно) В рамках ПП**: Разноуровневые задачи (задания/письменно)
3.3	Текущий контроль	Дерево элементов объекта. Численные методы моделирования.	ПК-2.1 ПК-2.2	Собеседование (устно)
3.4	Текущий контроль	Груз на пружине.	ПК-2.1 ПК-2.2	Собеседование (устно)
3.5	Текущий контроль	Связность механических систем и понятие шарнира.	ПК-2.1 ПК-2.2	Собеседование (устно)

3.6	Текущий контроль	Моделирование движения отдельной колесной пары.	ПК-2.1 ПК-2.2	Собеседование (устно)
3.7	Текущий контроль	Уравнения движения.	ПК-2.1 ПК-2.2	Собеседование (устно)
3.8	Текущий контроль	Создание модели автомотрисы АС4.	ПК-2.1 ПК-2.2	Собеседование (устно)
4.0	Раздел 4. Взаимодействие пути и подвижного состава, исследование механических процессов, происходящих в подвижном составе и в железнодорожном пути при воздействии их друг на друга.			
4.1	Текущий контроль	Основы взаимодействия пути и подвижного состава. Основные задачи исследования данного взаимодействия.	ПК-2.1 ПК-2.2	Собеседование (устно)
4.2	Текущий контроль	Моделирование динамики грузового вагона.	ПК-2.1 ПК-2.2	Лабораторная работа (письменно/устно) В рамках ПП**: Разноуровневые задачи (задания/письменно)
4.3	Текущий контроль	Схемы вписывания экипажа в кривые.	ПК-2.1 ПК-2.2	Собеседование (устно)
4.4	Текущий контроль	Моделирования динамики поезда.	ПК-2.1 ПК-2.2	Собеседование (устно)
4.5	Текущий контроль	Горизонтальные поперечные силы, возникающие при вписывании экипажа в кривую.	ПК-2.1 ПК-2.2	Собеседование (устно)
4.6	Текущий контроль	Описание модуля комплекса УМ прогнозирования износа профиля колес и рельсов.	ПК-2.1 ПК-2.2	Собеседование (устно)
4.7	Текущий контроль	Типы контактов системы «колесо-рельс». Силы, возникающие в месте контакта колеса и рельса.	ПК-2.1 ПК-2.2	Собеседование (устно)
4.8	Текущий контроль	Создание неровностей путевой структуры и макрогеометрии пути.	ПК-2.1 ПК-2.2	Собеседование (устно)
4.9	Текущий контроль	Моделирование динамики упругого железнодорожного пути в программном комплексе «Универсальный механизм»: модели и подходы.	ПК-2.1 ПК-2.2	Собеседование (устно)
4.10	Текущий контроль	Оценка состояния пути.	ПК-2.1 ПК-2.2	Собеседование (устно)
6 курс, сессия зимняя				
	Текущий контроль	Все разделы	ПК-2.1 ПК-2.2	Контрольная работа (КР) (письменно)
	Промежуточная аттестация	Все разделы	ПК-2.1 ПК-2.2	Зачет (собеседование) Зачет - тестирование (компьютерные технологии)

*Форма проведения контрольно-оценочного мероприятия: устно, письменно, компьютерные технологии.

**ПП – практическая подготовка

Описание показателей и критериев оценивания компетенций.

Описание шкал оценивания

Контроль качества освоения дисциплины включает в себя текущий контроль успеваемости и промежуточную аттестацию. Текущий контроль успеваемости и промежуточная аттестация обучающихся проводятся в целях установления соответствия

достижений обучающихся поэтапным требованиям образовательной программы к результатам обучения и формирования компетенций.

Текущий контроль успеваемости – основной вид систематической проверки знаний, умений, навыков обучающихся. Задача текущего контроля – оперативное и регулярное управление учебной деятельностью обучающихся на основе обратной связи и корректировки. Результаты оценивания учитываются в виде средней оценки при проведении промежуточной аттестации.

Для оценивания результатов обучения используется четырехбалльная шкала: «отлично», «хорошо», «удовлетворительно», «неудовлетворительно» и двухбалльная шкала: «зачтено», «не зачтено».

Перечень оценочных средств, используемых для оценивания компетенций, а также краткая характеристика этих средств приведены в таблице.

Текущий контроль

№	Наименование оценочного средства	Краткая характеристика оценочного средства	Представление оценочного средства в ФОС
1	Контрольная работа (КР)	Средство для проверки умений применять полученные знания по заранее определенной методике для решения задач или заданий по разделу дисциплины. Может быть использовано для оценки знаний, умений, навыков и (или) опыта деятельности обучающихся	Типовое задание для выполнения контрольной работы по разделам/темам дисциплины
2	Собеседование	Средство контроля на практическом занятии, организованное как специальная беседа преподавателя с обучающимся на темы, связанные с изучаемой дисциплиной, и рассчитанное на выяснение объема знаний обучающегося по определенному разделу, теме, проблеме и т.п. Может быть использовано для оценки знаний обучающихся	Вопросы для собеседования по темам/разделам дисциплины
3	Разноуровневые задачи (задания)	Различают задачи: – репродуктивного уровня, позволяющие оценивать и диагностировать знание фактического материала (базовые понятия, алгоритмы, факты) и умение правильно использовать специальные термины и понятия, узнавание объектов изучения в рамках определенного раздела дисциплины; может быть использовано для оценки знаний и умений обучающихся; – реконструктивного уровня, позволяющие оценивать и диагностировать умения синтезировать, анализировать, обобщать фактический и теоретический материал с формулированием конкретных выводов, установлением причинно-следственных связей; может быть использовано для оценки знаний, умений, навыков и (или) опыта деятельности обучающихся; – творческого уровня, позволяющие оценивать и диагностировать умения, интегрировать знания различных областей, аргументировать собственную точку зрения; может быть использовано для оценки знаний, умений, навыков и (или) опыта деятельности обучающихся	Комплект разноуровневых задач и заданий или комплекты задач и заданий определенного уровня
4	Лабораторная работа	Средство, позволяющее оценить умение обучающегося письменно/устно излагать суть поставленной задачи, самостоятельно применять стандартные методы решения поставленной задачи с использованием имеющейся лабораторной базы, проводить анализ полученного результата работы. Может быть использовано для оценки умений, навыков и (или) опыта деятельности обучающихся	Образец задания для выполнения лабораторной работы и примерный перечень вопросов для ее защиты

Промежуточная аттестация

№	Наименование оценочного средства	Краткая характеристика оценочного средства	Представление оценочного средства в ФОС
1	Зачет	Средство, позволяющее оценить знания, умения, навыков и (или) опыта деятельности обучающегося по дисциплине. Может быть использовано для оценки знаний, умений, навыков и (или) опыта деятельности обучающихся	Перечень теоретических вопросов и практических заданий к зачету
2	Тест – промежуточная аттестация в форме зачета	Система автоматизированного контроля освоения компетенций (части компетенций) обучающимся по дисциплине (модулю) с использованием информационно-коммуникационных технологий. Может быть использовано для оценки знаний, умений, навыков и (или) опыта деятельности обучающихся	Фонд тестовых заданий

Критерии и шкалы оценивания компетенций в результате изучения дисциплины при проведении промежуточной аттестации в форме зачета. Шкала оценивания уровня освоения компетенций

Шкала оценивания	Критерии оценивания	Уровень освоения компетенции
«зачтено»	Обучающийся правильно ответил на теоретические вопросы. Показал отличные знания в рамках учебного материала. Правильно выполнил практические задания. Показал отличные умения и владения навыками применения полученных знаний и умений при решении задач в рамках учебного материала. Ответил на все дополнительные вопросы	Высокий
	Обучающийся с небольшими неточностями ответил на теоретические вопросы. Показал хорошие знания в рамках учебного материала. С небольшими неточностями выполнил практические задания. Показал хорошие умения и владения навыками применения полученных знаний и умений при решении задач в рамках учебного материала. Ответил на большинство дополнительных вопросов	Базовый
	Обучающийся с существенными неточностями ответил на теоретические вопросы. Показал удовлетворительные знания в рамках учебного материала. С существенными неточностями выполнил практические задания. Показал удовлетворительные умения и владения навыками применения полученных знаний и умений при решении задач в рамках учебного материала. Допустил много неточностей при ответе на дополнительные вопросы	Минимальный
«не зачтено»	Обучающийся при ответе на теоретические вопросы и при выполнении практических заданий продемонстрировал недостаточный уровень знаний и умений при решении задач в рамках учебного материала. При ответах на дополнительные вопросы было допущено множество неправильных ответов	Компетенция не сформирована

Тест – промежуточная аттестация в форме зачета

Шкала оценивания	Критерии оценивания
«зачтено»	Обучающийся верно ответил на 70 % и более тестовых заданий при прохождении тестирования
«не зачтено»	Обучающийся верно ответил на 69 % и менее тестовых заданий при прохождении тестирования

Критерии и шкалы оценивания результатов обучения при проведении текущего контроля успеваемости

Контрольная работа

Шкалы оценивания		Критерии оценивания
«отлично»	«зачтено»	Обучающийся полностью и правильно выполнил задание контрольной работы. Показал отличные знания и умения в рамках усвоенного учебного материала. Контрольная работа оформлена аккуратно и в соответствии с предъявляемыми требованиями
«хорошо»		Обучающийся выполнил задание контрольной работы с небольшими неточностями. Показал хорошие знания и умения в рамках усвоенного учебного материала. Есть недостатки в оформлении контрольной работы
«удовлетворительно»		Обучающийся выполнил задание контрольной работы с существенными неточностями. Показал удовлетворительные знания и умения в рамках усвоенного учебного материала. Качество оформления контрольной работы имеет недостаточный уровень
«неудовлетворительно»	«не зачтено»	Обучающийся не полностью выполнил задания контрольной работы, при этом проявил недостаточный уровень знаний и умений

Собеседование

Шкалы оценивания		Критерии оценивания
«отлично»	«зачтено»	Глубокое и прочное усвоение программного материала. Полные, последовательные, грамотные и логически излагаемые ответы при видоизменении задания. Обучающийся свободно справляется с поставленными задачами, может обосновать принятые решения, демонстрирует владение разносторонними навыками и приемами выполнения практических работ
«хорошо»		Знание программного материала, грамотное изложение, без существенных неточностей в ответе на вопрос, правильное применение теоретических знаний, владение необходимыми навыками при выполнении практических задач
«удовлетворительно»		Обучающийся демонстрирует усвоение основного материала, при ответе допускаются неточности, при ответе недостаточно правильные формулировки, нарушение последовательности в изложении программного материала, затруднения в выполнении практических заданий Слабое знание программного материала, при ответе возникают ошибки, затруднения при выполнении практических работ
«неудовлетворительно»	«не зачтено»	Не было попытки выполнить задание

Разноуровневые задачи (задания)

Шкалы оценивания		Критерии оценивания
«отлично»	«зачтено»	Демонстрирует очень высокий/высокий уровень знаний, умений, навыков в соответствии с критериями оценивания. Все требования, предъявляемые к заданию, выполнены
«хорошо»		Демонстрирует достаточно высокий/выше среднего уровень знаний, умений, навыков в соответствии с критериями оценивания. Все требования, предъявляемые к заданию, выполнены
«удовлетворительно»		Демонстрирует средний уровень знаний, умений, навыков в соответствии с критериями оценивания. Большинство требований, предъявляемых к заданию, выполнены. Демонстрирует низкий/ниже среднего уровень знаний, умений, навыков в соответствии с критериями оценивания. Многие требования, предъявляемые к заданию, не выполнены
«неудовлетворительно»	«не зачтено»	Демонстрирует очень низкий уровень знаний, умений, навыков в соответствии с критериями оценивания. Не ответа.

Лабораторная работа

Шкалы оценивания		Критерии оценивания
«отлично»	«зачтено»	Лабораторная работа выполнена в обозначенный преподавателем срок, письменный отчет без замечаний. Лабораторная работа выполнена обучающимся в полном объеме с соблюдением необходимой последовательности. Обучающийся работал полностью самостоятельно; показал необходимые для проведения работы теоретические знания, практические умения и навыки. Работа (отчет) оформлена аккуратно, в наиболее оптимальной для фиксации результатов форме
«хорошо»		Лабораторная работа выполнена в обозначенный преподавателем срок, письменный отчет с небольшими недочетами. Лабораторная работа выполнена обучающимся в полном объеме и самостоятельно. Допущены отклонения от необходимой последовательности выполнения, не влияющие на правильность конечного результата. Работа показывает знание обучающимся основного теоретического материала и овладение умениями, необходимыми для самостоятельного выполнения работы. Допущены неточности и небрежность в оформлении результатов работы (отчета)
«удовлетворительно»		Лабораторная работа выполнена с задержкой, письменный отчет с недочетами. Лабораторная работа выполняется и оформляется обучающимся при посторонней помощи. На выполнение работы затрачивается много времени. Обучающийся показывает знания теоретического материала, но испытывает затруднение при самостоятельной работе с источниками знаний или приборами
«неудовлетворительно»	«не зачтено»	Лабораторная работа не выполнена, письменный отчет не представлен. Результаты, полученные обучающимся, не позволяют сделать правильных выводов и полностью расходятся с поставленной целью. Показывается плохое знание теоретического материала и отсутствие необходимых умений. Лабораторная работа не выполнена, у учащегося отсутствуют необходимые для проведения работы теоретические знания, практические умения и навыки

3. Типовые контрольные задания или иные материалы, необходимые для оценки знаний, умений, навыков и (или) опыта деятельности

3.1 Типовые контрольные задания для выполнения контрольных работ

Контрольные варианты заданий выложены в электронной информационно-образовательной среде ИрГУПС, доступной обучающемуся через его личный кабинет.

Ниже приведен образец типовых вариантов заданий для выполнения контрольных работ.

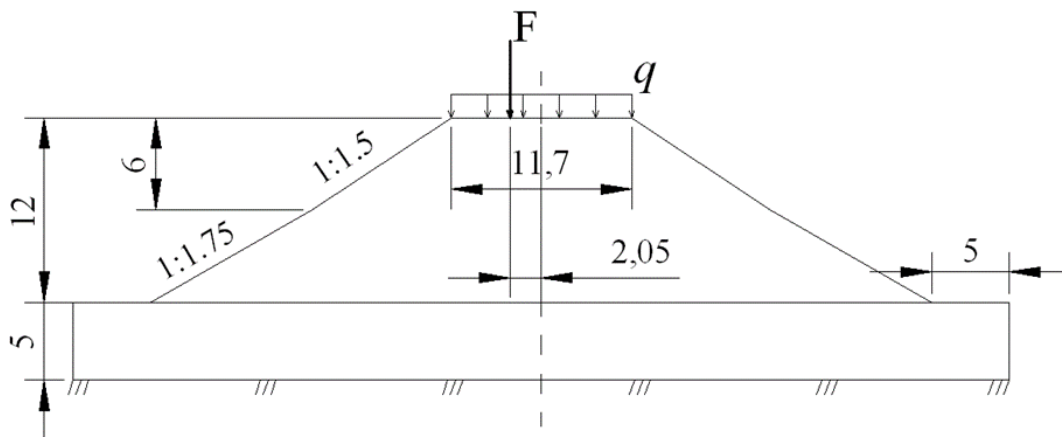
Образец типового варианта контрольной работы

по теме «Расчет напряжений в теле земляного полотна»

Предел длительности контроля – 75 минут.

Предлагаемое количество вариантов – 30 вариантов.

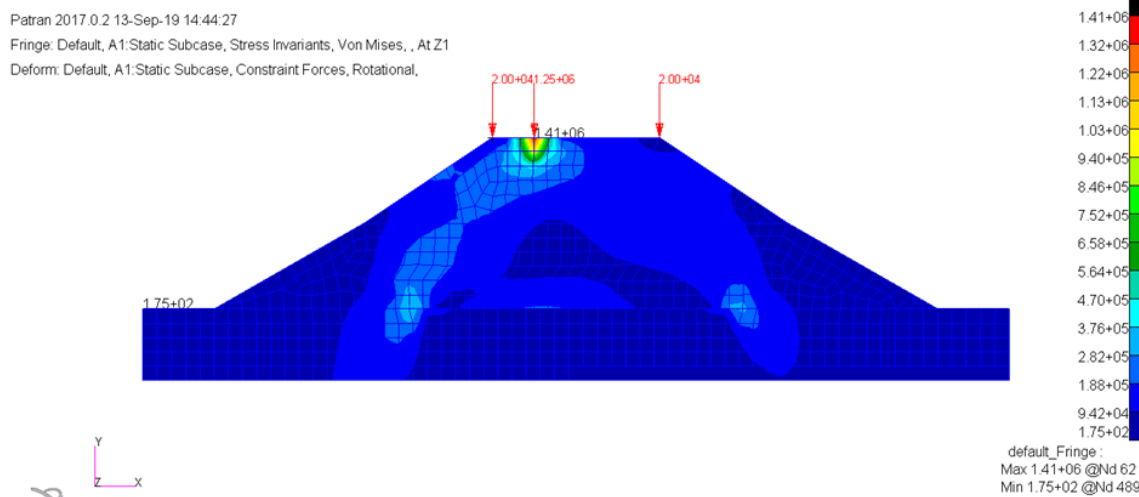
1. Произвести расчет напряжений в теле земляного полотна.



Исходные данные:

№	Высота насыпи Н, м	Ширина основной площадки, м	Нагрузка от верхнего строения пути Р _{вс} , кН	Нагрузка от подвижного состава Р _{пс} , кН	грунт основания насыпи	грунт тела насыпи
1	9	11,7	20	110	суглинок	супесь

Необходимо создать компьютерную модель исследуемого объекта, задавать свойства и имитировать инерционную нагрузку. Произвести расчет напряжений, возникших в земляном полотне от воздействия на него внешних нагрузок. Визуализировать напряжения на экране в виде изоповерхностей.



Определить коэффициент запаса по пределу прочности $n_{\Pi} = \frac{[\sigma_{\Pi}]}{\sigma_{max}}$

3.2 Типовые контрольные задания для проведения собеседования

Контрольные варианты заданий выложены в электронной информационно-образовательной среде ИрГУПС, доступной обучающемуся через его личный кабинет.

Ниже приведен образец типовых вариантов заданий для проведения собеседований.

Образец типового варианта вопросов для проведения собеседования
«Основы математического моделирования. Моделирование работы конструкций, как способ научного исследования инженерных сооружений.»

1. Что такое моделирование?
2. Главные функции модели.
3. Что такое математическая модель?
4. В чем заключается компьютерное моделирование?
5. Основные этапы компьютерного моделирования.

Образец типового варианта вопросов для проведения собеседования
«Основные программные комплексы и инженерные технологии, предназначенные для математического моделирования. Их описание и назначение.»

1. Назначение программного комплекса MSC.Nastran.
2. Назначение программного комплекса Patran.
3. Назначение программного комплекса Marc.
4. Назначение программного комплекса Femap.
5. Назначение программного комплекса «Универсальный механизм».

3.3 Типовые контрольные задания для решения разноуровневых задач (заданий)

Контрольные варианты заданий выложены в электронной информационно-образовательной среде ИрГУПС, доступной обучающемуся через его личный кабинет.

Ниже приведен образец типовых вариантов заданий для решения разноуровневых задач.

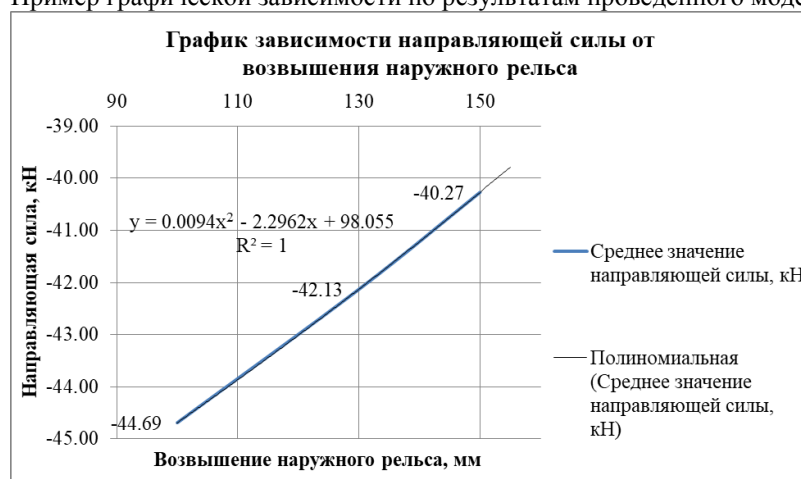
Образец заданий для решения разноуровневых задач
«Моделирование динамики грузового вагона.»

Необходимо произвести моделирование движения грузового вагона в программном комплексе «Универсальный механизм» при следующих заданных параметрах:

- ходовые части вагона новые, колеса не изношенные;
- осевая нагрузка принята равной 25 т/ось;
- скорость движения вагона 60 км/ч;
- движение осуществляется по кривой радиусом равным 832 м;
- элементы верхнего строения пути не изношены, тип рельсов Р65;
- путь в профиле не имеет уклонов;
- неисправности геометрии рельсовой колеи отсутствуют.

В результате моделирования движения грузового вагона необходимо определить направляющую силу в зависимости от возвышения наружного рельса. Построить график этой зависимости, провести анализ влияния возвышения наружного рельса на изменение направляющей силы, сформулировать конкретные выводы с установлением причинно-следственных связей.

Пример графической зависимости по результатам проведенного моделирования:



3.4 Типовые задания для выполнения лабораторной работы и примерный перечень вопросов для ее защиты

Контрольные варианты заданий выложены в электронной информационно-образовательной среде ИрГУПС, доступной обучающемуся через его личный кабинет.

Ниже приведен образец типовых вариантов заданий для выполнения лабораторных работ и примерный перечень вопросов для их защиты.

Образец заданий для выполнения лабораторных работ и примерный перечень вопросов для их защиты

«Расчет на прочность фермы пролетного строения.»

1. Определить коэффициент запаса по пределу прочности.
2. Определить максимальные осевые напряжения в конструкции.

Образец заданий для выполнения лабораторных работ и примерный перечень вопросов для их защиты

«Анализ процессов теплопередачи и тепловых напряжений в металлическом пролетном строении.»

1. Определить максимальные температурные напряжения.
2. Определить максимальные температурные напряжения в конструкции с учетом неравномерного нагрева (например, левую половину фермы нагреть до 400С, а правую до 600С).

3.5 Типовые контрольные задания для проведения тестирования

Фонд тестовых заданий по дисциплине содержит тестовые задания, распределенные по разделам и темам, с указанием их количества и типа.

Структура фонда тестовых заданий по дисциплине

Индикатор достижения компетенции	Тема в соответствии с РПД/РПП	Характеристика ТЗ	Количество тестовых заданий, типы ТЗ
ПК-2.1 ПК-2.2	Основы математического моделирования. Моделирование работы конструкций, как способ научного исследования инженерных сооружений.	Знание	1 – ОТЗ 1 – ЗТЗ
		Умение	1 – ОТЗ 1 – ЗТЗ
		Навык и опыт деятельности	1 – ОТЗ 1 – ЗТЗ
ПК-2.1 ПК-2.2	Основные программные комплексы и инженерные технологии, предназначенные для математического моделирования. Их описание и назначение.	Знание	1 – ОТЗ 1 – ЗТЗ
		Умение	1 – ОТЗ 1 – ЗТЗ
		Навык и опыт деятельности	1 – ОТЗ 1 – ЗТЗ
ПК-2.1 ПК-2.2	Основы метода конечных элементов.	Знание	1 – ОТЗ 1 – ЗТЗ
		Умение	1 – ОТЗ 1 – ЗТЗ
		Навык и опыт деятельности	1 – ОТЗ 1 – ЗТЗ
ПК-2.1 ПК-2.2	Постановка задачи определения напряженно-деформированного состояния конструкции. Расчетные схемы элементов конструкций пути.	Знание	1 – ОТЗ 1 – ЗТЗ
		Умение	1 – ОТЗ 1 – ЗТЗ
		Навык и опыт деятельности	1 – ОТЗ 1 – ЗТЗ
ПК-2.1 ПК-2.2	Алгоритм решения инженерных задач на основе метода конечных элементов.	Знание	1 – ОТЗ 1 – ЗТЗ
		Умение	1 – ОТЗ 1 – ЗТЗ
		Навык и опыт деятельности	1 – ОТЗ 1 – ЗТЗ
ПК-2.1 ПК-2.2	Виды материалов. Типы конечных элементов.	Знание	1 – ОТЗ 1 – ЗТЗ
		Умение	1 – ОТЗ 1 – ЗТЗ
		Навык и опыт деятельности	1 – ОТЗ 1 – ЗТЗ
ПК-2.1 ПК-2.2	Граничные условия. Варианты внешнего воздействия.	Знание	1 – ОТЗ 1 – ЗТЗ
		Умение	1 – ОТЗ 1 – ЗТЗ

Индикатор достижения компетенции	Тема в соответствии с РПД/РПП	Характеристика ТЗ	Количество тестовых заданий, типы ТЗ
		Навык и опыт деятельности	1 – ОТЗ 1 – ЗТЗ
ПК-2.1 ПК-2.2	Визуализация результатов расчета.	Знание	1 – ОТЗ 1 – ЗТЗ
		Умение	1 – ОТЗ 1 – ЗТЗ
		Навык и опыт деятельности	1 – ОТЗ 1 – ЗТЗ
ПК-2.1 ПК-2.2	Структура программных комплексов, предназначенных для моделирования механических объектов.	Знание	1 – ОТЗ 1 – ЗТЗ
		Умение	1 – ОТЗ 1 – ЗТЗ
		Навык и опыт деятельности	1 – ОТЗ 1 – ЗТЗ
ПК-2.1 ПК-2.2	Дерево элементов объекта. Численные методы моделирования.	Знание	1 – ОТЗ 1 – ЗТЗ
		Умение	1 – ОТЗ 1 – ЗТЗ
		Навык и опыт деятельности	1 – ОТЗ 1 – ЗТЗ
ПК-2.1 ПК-2.2	Связность механических систем и понятие шарнира.	Знание	1 – ОТЗ 1 – ЗТЗ
		Умение	1 – ОТЗ 1 – ЗТЗ
		Навык и опыт деятельности	1 – ОТЗ 1 – ЗТЗ
ПК-2.1 ПК-2.2	Уравнения движения.	Знание	1 – ОТЗ 1 – ЗТЗ
		Умение	1 – ОТЗ 1 – ЗТЗ
		Навык и опыт деятельности	1 – ОТЗ 1 – ЗТЗ
ПК-2.1 ПК-2.2	Основы взаимодействия пути и подвижного состава. Основные задачи исследования данного взаимодействия.	Знание	1 – ОТЗ 1 – ЗТЗ
		Умение	1 – ОТЗ 1 – ЗТЗ
		Навык и опыт деятельности	1 – ОТЗ 1 – ЗТЗ
ПК-2.1 ПК-2.2	Схемы вписывания экипажа в кривые.	Знание	1 – ОТЗ 1 – ЗТЗ
		Умение	1 – ОТЗ 1 – ЗТЗ
		Навык и опыт деятельности	1 – ОТЗ 1 – ЗТЗ
ПК-2.1 ПК-2.2	Горизонтальные поперечные силы, возникающие при вписывании экипажа в кривую.	Знание	1 – ОТЗ 1 – ЗТЗ
		Умение	1 – ОТЗ 1 – ЗТЗ
		Навык и опыт деятельности	1 – ОТЗ 1 – ЗТЗ
ПК-2.1 ПК-2.2	Типы контактов системы «колесо-рельс». Силы, возникающие в месте контакта колеса и рельса.	Знание	1 – ОТЗ 1 – ЗТЗ
		Умение	1 – ОТЗ 1 – ЗТЗ
		Навык и опыт деятельности	1 – ОТЗ 1 – ЗТЗ
ПК-2.1 ПК-2.2	Моделирование динамики упругого железнодорожного пути в программном комплексе «Универсальный механизм»: модели и подходы.	Знание	1 – ОТЗ 1 – ЗТЗ
		Умение	1 – ОТЗ 1 – ЗТЗ

Индикатор достижения компетенции	Тема в соответствии с РПД/РПП	Характеристика ТЗ	Количество тестовых заданий, типы ТЗ
		Навык и опыт деятельности	1 – ОТЗ 1 – ЗТЗ
		Итого	51 – ОТЗ 51 – ЗТЗ

Полный комплект ФТЗ хранится в электронной информационно-образовательной среде ИрГУПС и обучающийся имеет возможность ознакомиться с демонстрационным вариантом ФТЗ.

Ниже приведен образец типового варианта итогового теста, предусмотренного рабочей программой дисциплины.

1. Основные направления САПР:

Выберите один или несколько ответов:

- a) **CAD;**
- b) CAN;
- c) **CAE;**
- d) CAS;
- e) **CAM.**

2. Назначение программного комплекса PATRAN:

Выберите один ответ:

- a) инструмент виртуального моделирования машин, механизмов и изделий в сборе;
- b) инструмент, обеспечивающий интеграцию систем геометрического и конечно-элементного моделирования, анализа и обработки результатов расчета;**
- c) инструмент, обеспечивающий полный набор расчетов, включая расчет напряженно-деформированного состояния, собственных частот и форм колебаний, анализ устойчивости.

3. Компьютерное моделирование заключается в:

Выберите один ответ:

- a) подражание реальным объектам, воспроизведении с возможной точностью физических процессов или явлений;
- b) проведении серии вычислительных экспериментов на компьютере, целью которых является анализ, интерпретация и сопоставление результатов моделирования с реальным поведением изучаемого объекта;**
- c) выяснении или воспроизведении тех или иных свойств реальных объектов, предметов и явлений с помощью других объектов, процессов, явлений, либо с помощью абстрактного описания в виде изображения.

4. В чем заключается суть метода конечных элементов:

Выберите один ответ:

- a) в том, что в качестве неизвестных рассматриваются усилия – силы и моменты;
- b) в том, что область (одно-, двух- или трехмерная), занимаемая конструкцией, разбивается на некоторое число малых, но конечных по размерам подобластей;**
- c) в том, что процесс исследования механических объектов, представляет собой расчет системы абсолютно твердых или упругих тел, связанных посредством кинематических и силовых элементов.

5. Научный метод, состоящий в замене одних объектов другими, в том или ином смысле близкими к исходным, но более простыми называется – **аппроксимацией**.

6. Выберите ответ, соответствующий данному определению:

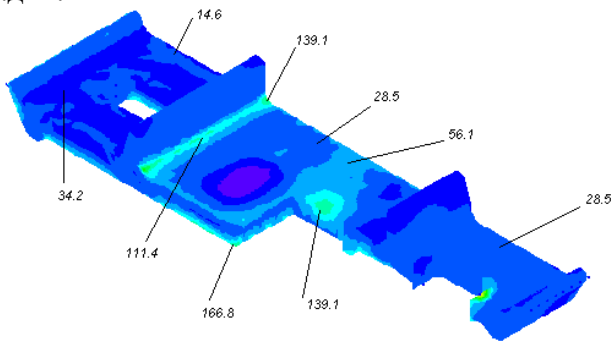
если имеются три взаимно ортогональные плоскости симметрии, относительно которых характеристики материала не изменяются, то он относится	к ортотропным материалам
если свойства материала одинаковы во всех направлениях, то он относится к	к изотропным материалам
если свойства материала зависят от выбранного направления, то он относится	к анизотропным материалам

7. При расчете объекта на прочность, вы можете визуализировать на экране следующие результаты:

Выберите один или несколько ответов:

- a) **вектора моментов;**
- b) **вектора напряжений;**
- c) внешнее излучение;
- d) **вектора перемещений;**
- e) поля температур.

8. Глядя на рисунок определите максимальные напряжения, возникшие под ребордой подкладки.



9. Какую команду (пункт меню) нужно использовать для того чтобы поменять какие ни будь характеристики модели (материал, свойства элементов, нагрузку и тому подобное):

Выберите один ответ:

- a) **команда Mesh;**
- b) команда Model;
- c) команда Modify;
- d) команда Tools.

10. Выберите команды в соответствии с их назначением в системе FEMAP:

команда Property	задание свойств элементов
команда Load	задание нагрузки
команда Constraint	задание граничных условий
команда Material	задание свойств материала

11. Для чего используется команда Property.

12. Для чего используется команда Check.

13. Выберите команды в соответствии с их назначением в системе FEMAP:

команда Mesh	формирование конечно-элементной сетки
команда Geometry	создание геометрической формы модели
команда Model	задание физических характеристик и свойств модели
команда Modify	изменение характеристик и свойств модели
команда Tools	инструменты и контроль этапов моделирования
команда File	работа с файлом, запуск программы на расчет

14. Выберите тип нагрузок в соответствии с их обозначением

Load – Force	Нагрузка – сила
Load – Pressure	Нагрузка – давление
Load – Thermal	Нагрузка – тепловая
Load – Moment	Нагрузка – момент

15. Выполняя расчет на прочность, вы использовали в качестве материала конструкции сталь 10, предельно-допустимые напряжения, для которой составляют 400 МПа. В результате расчета вы получили максимальные растягивающие напряжения в конструкции, равные

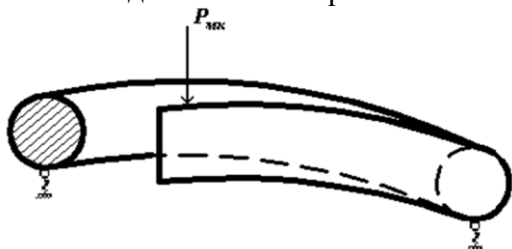
318102251 Па. Определите коэффициент запаса по пределу текучести.

16. Расположите в хронологическом порядке последовательность решения инженерных задач на основе метода конечных элементов:

- формирование геометрической модели;
- задание свойств используемых материалов;
- описание свойств конечных элементов.
- генерация конечно-элементной сетки;
- задание вариантов граничных условий;
- задание вариантов внешнего воздействия различной природы;

17. Если результаты моделирования показали, что конструкция не выдержала нагрузок, действующих на нее, какие способы можно предложить для оптимизации конструкции.

18. Исходя из чего выбраны места закрепления на данной расчетной схеме.



3.6 Перечень теоретических вопросов к зачету (для оценки знаний)

Раздел 1. Основы математического моделирования.

1. Что такое моделирование?
2. Главные функции модели.
3. Что такое математическая модель?
4. В чем заключается компьютерное моделирование?
5. Основные этапы компьютерного моделирования.
6. Аналитическое моделирование.
7. Имитационное моделирование.
8. Что такое математическое моделирование работы конструкций?
9. Основная цель математического моделирования.
10. Основная задача математического моделирования.
11. Основные направления САПР.
12. Основные программные комплексы инженерного анализа.
13. Назначение программного комплекса MSC.Nastran.
14. Назначение программного комплекса Patran.
15. Назначение программного комплекса Adams.
16. Назначение программного комплекса Easy5.
17. Назначение программного комплекса Marc.
18. Назначение программного комплекса Dytran.
19. Назначение программного комплекса MSC Fatigue.
20. Назначение программного комплекса Sinda.
21. Назначение программного комплекса Actran.
22. Назначение программного комплекса Femap.
23. Назначение программного комплекса «Универсальный механизм».
24. Программные комплексы, относящиеся к «решателям».
25. Программные комплексы, предназначенные для моделирования.
26. Программные комплексы, предназначенные для интегрированного решения.
27. Какие программные комплексы предназначены для решения задач теплового анализа конструкций?
28. Какие программные комплексы предназначены для расчета долговечности конструкций?

29. Какие программные комплексы предназначены для моделирования процессов разрушения?
30. Какие программные комплексы предназначены для моделирования механических систем?

Раздел 2. Основы расчета конструкций методом конечных элементов.

1. Когда был впервые применен метод конечных элементов (МКЭ)?
2. Кем впервые была дана общая матричная формулировка расчета стержневых систем?
3. К какому году относится первая работа, в которой была изложена современная концепция МКЭ?
4. Кто и в каком году ввел в обиход название – метод конечных элементов?
5. В чем заключается суть метода конечных элементов?
6. Форма конечных элементов.
7. Какие объекты можно моделировать с помощью линейных одномерных элементов?
8. Что такое аппроксимация?
9. Что такое дискретность?
10. Дифференциальные уравнения равновесия.
11. Геометрические уравнения (соотношения, связывающие деформации с перемещениями, и условия совместности).
12. Физические уравнения (уравнения состояния материала).
13. Что такое генерация конечно-элементной модели?
14. Алгоритм решения инженерных задач на основе метода конечных элементов
15. Что включает в себя препроцессорный блок.
16. Что включает в себя аналитический блок.
17. Что включает в себя постпроцессорный блок.
18. Типы материалов, которые можно задать при моделировании.
19. Что такое коэффициент Пуассона?
20. Изотропный материал.
21. Ортотропный материал.
22. Анизотропный материал.
23. Одномерные элементы.
24. Плоские элементы.
25. Объемные элементы.
26. Основные способы разбиения модели на конечные элементы.
27. Что относится к граничным условиям?
28. Классификация внешних связей.
29. Что такое расчетная схема?
30. Классификация расчётных схем.

Раздел 3. Моделирование механических систем.

1. Структура программного комплекса «Универсальный механизм» (УМ).
2. Основные блоки программного комплекса «УМ».
3. Общий алгоритм моделирования в «УМ».
4. Назначение модуля UM Loco.
5. Назначение модуля UM Rail\Wheel Wear.
6. Назначение модуля UM Durability.
7. Назначение модуля UM 3D Contact.
8. Назначение модуля Training ground.
9. Назначение модуля UM Subsystems.
10. Назначение модуля UM FEM.
11. Назначение модуля UM CAD interfaces.
12. Основные элементы конструктора объекта в «УМ».
13. Назначение инспектора данных в программном комплексе «УМ».
14. Дерево элементов объекта.
15. Назначение в программном комплексе «УМ» блока «Подсистемы».

16. Моделирование с помощью биполярных сил.
17. Численный анализ уравнений движения.
18. Численные методы моделирования механических систем.
19. Моделирование объектов методом Парка.
20. Типы шарниров, используемые в «УМ».
21. Связи объектов (тел) при моделировании в «УМ».
22. Использование кинематических связей.
23. Использование силовых связей.
24. Использование кватернионного шарнира.
25. Способы синтеза уравнений движения в «УМ».
26. Типы активных сил, предусмотренных в «УМ».
27. Работа с системами координат в «УМ».
28. Моделирование механических систем на примере математического маятника.
29. Создание графических объектов в «УМ».
30. Уравнения движения.

Раздел 4. Взаимодействие пути и подвижного состава, исследование механических процессов, происходящих в подвижном составе и в железнодорожном пути при воздействии их друг на друга.

1. Основы взаимодействия пути и подвижного состава.
2. Нагрузка, передаваемая подвижным составом на рельсы при движении.
3. Соотношение размеров колесной пары и ширины рельсовой колеи.
4. Очертания и основные размеры ободов колес вагонов.
5. Силы, которые возникают в точках контакта колеса и рельса.
6. Схемы вписывания экипажа в кривые.
7. Свободное вписывание двухосной жесткой базы в кривую.
8. Хордовое свободное вписывание двухосной жесткой базы в кривую.
9. Перекосное заклиненное вписывание двухосной жесткой базы в кривую.
10. Выбор расчетной схемы при моделировании.
11. Горизонтальные поперечные силы, возникающие при вписывании экипажа в кривую.
12. Основные задачи расчета контакта колеса с рельсом.
13. Типы контактов системы «колесо-рельс».
14. Случаи возникновения одноточечного контакта колеса с рельсом.
15. Случаи возникновения двухточечного контакта колеса с рельсом.
16. Неблагоприятные условия контакта колеса и рельса.
17. Поперечные силы между колесом и рельсом.
18. Силы крипа.
19. Продольный крип.
20. Поперечный крип.
21. Силы на гребне колеса.
22. Модель пути в «Универсальном механизме».
23. Динамический анализ конструкций. Общая характеристика задач динамики.
24. Динамический анализ конструкций. Вынужденные колебания.
25. Колебания вагона с одинарным рессорным подвешиванием.
26. Силы тяги локомотива действующие на вагоны.
27. Установившееся движение поезда по однородному и ломаному профилю.
28. Оценка фактического состояния пути.
29. Динамика неподрессоренных масс вагона. Извилистое движение одиночной колесной пары.
30. Влияние неровностей путевой структуры на характер движения подвижного состава.

**3.7 Перечень типовых простых практических заданий к зачету
(для оценки умений)**

1. Необходимо произвести моделирование движения грузового вагона в программном комплексе «Универсальный механизм» при следующих заданных параметрах:
 - ходовые части вагона новые, колеса не изношенные;
 - осевая нагрузка принята равной 25 т/ось;
 - скорость движения вагона 60 км/ч;
 - движение осуществляется по кривой радиусом равным 832 м;
 - элементы верхнего строения пути не изношены, тип рельсов Р65;
 - путь в профиле не имеет уклонов;
 - неисправности геометрии рельсовой колеи отсутствуют.

В результате моделирования движения грузового вагона необходимо определить направляющую силу в зависимости от возвышения наружного рельса. Построить график этой зависимости, провести анализ влияния возвышения наружного рельса на изменение направляющей силы, сформулировать конкретные выводы с установлением причинно-следственных связей.

3.8 Перечень типовых практических заданий к зачету (для оценки навыков и (или) опыта деятельности)

1. Определить центробежную силу, возникающую при следовании подвижного состава по кривой в зависимости от радиуса кривой. Построить график этой зависимости. $I = \frac{G \cdot v^2}{g \cdot R}$.

2. Определить величину продольной силы скольжения от колесной пары на рельс, действующую на одну из нитей кривой в зависимости от радиуса. Построить график этой зависимости.

$$F_i^{CK} = \chi S_1 \left(\frac{1}{R} + \frac{\gamma d_{il}}{r S_1} \right),$$

d_{il} – смещение i -ой колесной пары I -тележки относительно среднего положения рельсовой колеи; γ – эффективная конусность бандажа; r – радиус колеса; $2S_1$ – расстояние между кругами катания колес колесной пары относительно колеи; R – радиус кривой; χ – коэффициент крипа при продольном скольжении колесной пары ($\approx 10\ 000 \div 20\ 000$ кН).

3. Определить величину боковой силы при извилистом движении вагона в прямом участке пути, действующую на одну из рельсовых нитей в зависимости от скорости движения. Построить график этой зависимости.

$$Y = \frac{v \cdot \Delta \sqrt{J_0 \cdot C_n}}{n \cdot a^2} + 3 \cdot \mu \cdot P,$$

Δ – зазор между рабочими гребнями колес и рельсами; J_0 – полярный момент инерции тележки относительно вертикальной оси проходящей через центр $\approx 0,595 \cdot 10^4$; n – подуклонка рельсов; $C_n \approx 19,1 \cdot 10^6$ кгс/м – боковая жесткость пути; a – жесткая база тележки, μ – коэффициент трения поверхности обода по рельсу; P – статическая нагрузка от колеса на рельс.

4. Методические материалы, определяющие процедуру оценивания знаний, умений, навыков и (или) опыта деятельности

В таблице приведены описания процедур проведения контрольно-оценочных мероприятий и процедур оценивания результатов обучения с помощью оценочных средств в соответствии с рабочей программой дисциплины.

Наименование оценочного средства	Описания процедуры проведения контрольно-оценочного мероприятия и процедуры оценивания результатов обучения
Контрольная работа	Преподаватель на установочном занятии доводит до обучающихся: темы, количество заданий в контрольной работе. Контрольная работа должна быть выполнена в установленный срок и в соответствии с правилами оформления (текстовой и графической частей), сформулированными в Положении «Требования к оформлению текстовой и графической документации. Нормоконтроль» в последней редакции. Выполненная контрольная работа передается для проверки преподавателю в установленные сроки. Если контрольная работа выполнена не в соответствии с указаниями или не в полном объеме, она возвращается на доработку
Собеседование	Собеседование, предусмотренное рабочей программой дисциплины, проводится на практическом занятии. Преподаватель на практическом занятии, предшествующем занятию проведения контроля, доводит до обучающихся тему, вопросы для подготовки к собеседованию. Результаты собеседования преподаватель доводит до обучающихся сразу после завершения собеседования
Разноуровневая задача (задание)	Выполнение разноуровневых задач (заданий), предусмотренных рабочей программой дисциплины, проводятся во время практических занятий. Во время выполнения задач (заданий) разрешается пользоваться учебниками, справочниками, конспектами лекций, тетрадями для практических занятий
Лабораторная работа	Защита лабораторных работ проводится во время лабораторных занятий. Во время проведения защиты лабораторной работы пользоваться учебниками, справочниками, конспектами лекций, тетрадями не разрешено. Преподаватель на лабораторной работе, предшествующей занятию проведения защиты лабораторной работы, доводит до обучающихся: номер защищаемой лабораторной работы, время на защиту лабораторной работы. Преподаватель информирует обучающихся о результатах защиты лабораторной работы сразу после ее контрольно-оценочного мероприятия

Для организации и проведения промежуточной аттестации составляются типовые контрольные задания или иные материалы, необходимые для оценки знаний, умений, навыков и (или) опыта деятельности, характеризующих этапы формирования компетенций в процессе освоения образовательной программы.

Перечень теоретических вопросов и типовые практические задания разного уровня сложности для проведения промежуточной аттестации обучающиеся получают в начале семестра через электронную информационно-образовательную среду ИрГУПС (личный кабинет обучающегося).

Описание процедур проведения промежуточной аттестации в форме зачета и оценивания результатов обучения

При проведении промежуточной аттестации в форме зачета преподаватель может воспользоваться результатами текущего контроля успеваемости в течение семестра. С целью использования результатов текущего контроля успеваемости, преподаватель подсчитывает среднюю оценку уровня сформированности компетенций обучающегося (сумма оценок, полученных обучающимся, делится на число оценок).

Шкала и критерии оценивания уровня сформированности компетенций в результате изучения дисциплины при проведении промежуточной аттестации в форме зачета по результатам текущего контроля (без дополнительного аттестационного испытания)

Средняя оценка уровня сформированности компетенций по результатам текущего контроля	Шкала оценивания
Оценка не менее 3,0 и нет ни одной неудовлетворительной оценки по текущему контролю	«зачтено»
Оценка менее 3,0 или получена хотя бы одна неудовлетворительная оценка по текущему контролю	«не зачтено»

Если оценка уровня сформированности компетенций обучающегося не соответствует критериям получения зачета без дополнительного аттестационного испытания, то промежуточная аттестация проводится в форме собеседования по перечню теоретических вопросов и типовых практических задач или в форме компьютерного тестирования.

Промежуточная аттестация в форме зачета с проведением аттестационного испытания проходит на последнем занятии по дисциплине.

При проведении промежуточной аттестации в форме компьютерного тестирования вариант тестового задания формируется из фонда тестовых заданий по дисциплине случайным образом, но с условием: 50 % заданий должны быть заданиями открытого типа и 50 % заданий – закрытого типа.