

ФЕДЕРАЛЬНОЕ АГЕНТСТВО ЖЕЛЕЗНОДОРОЖНОГО ТРАНСПОРТА

Федеральное государственное бюджетное образовательное учреждение
высшего образования
«Иркутский государственный университет путей сообщения»
(ФГБОУ ВО ИрГУПС)

УТВЕРЖДЕНА
приказом и.о. ректора
от «07» июня 2021 г. № 79

Б1.О.50 Проектирование мостов

рабочая программа дисциплины

Специальность/направление подготовки – 23.05.06 Строительство железных дорог, мостов и транспортных тоннелей

Специализация/профиль – Мосты

Квалификация выпускника – Инженер путей сообщения

Форма и срок обучения – очная форма 5 лет

Кафедра-разработчик программы – Строительство железных дорог, мостов и тоннелей

Общая трудоемкость в з.е. – 9

Часов по учебному плану (УП) – 324

В том числе в форме практической подготовки (ПП) – 41

(очная)

Формы промежуточной аттестации

очная форма обучения:

зачет 7 семестр, экзамен 8 семестр, курсовая работа 7 семестр, курсовой проект 8 семестр

Очная форма обучения

Распределение часов дисциплины по семестрам

Семестр	7	8	Итого
Вид занятий	Часов по УП	Часов по УП	Часов по УП
Аудиторная контактная работа по видам учебных занятий/ в т.ч. в форме ПП*	51/16	68/25	119/41
– лекции	17	17	34
– практические (семинарские)	17/8	34/17	51/25
– лабораторные	17/8	17/8	34/16
Самостоятельная работа	57	112	169
Экзамен		36	36
Итого	108/16	216/25	324/41

* В форме ПП – в форме практической подготовки.

ИРКУТСК

Рабочая программа дисциплины разработана в соответствии с федеральным государственным образовательным стандартом высшего образования – специалитет по специальности 23.05.06 Строительство железных дорог, мостов и транспортных тоннелей, утвержденным Приказом Минобрнауки России от 27.03.2018 г. № 218.

Программу составил(и):

к.т.н., доцент, доцент, Т.М. Баранов

к.т.н., доцент, Д.А.Зайнагабдинов

Рабочая программа рассмотрена и одобрена для использования в учебном процессе на заседании кафедры «Строительство железных дорог, мостов и тоннелей», протокол от «4» июня 2021 г. № 11

Зав. кафедрой, к.т.н, доцент

К.М. Титов

1 ЦЕЛЬ И ЗАДАЧА ДИСЦИПЛИНЫ	
1.1 Цель дисциплины	
1	1.Формирование у специалиста основных представлений о проектировании преднапряженных железобетонных и металлических пролетных строений железнодорожных и автодорожных мостов 2.Формирование у специалиста основных представлений о проектировании опор мостов
1.2 Задача дисциплины	
1	1. обучение студентов технологии вариантного проектирования мостов 2.обучение студентов конструированию и методам расчета преднапряженных железобетонных пролетных строений мостов 3.обучение студентов конструированию и методам расчета металлических пролетных строений мостов 4. обучение студентов конструированию и методам расчета опор мостов
1.3 Цель воспитания и задачи воспитательной работы в рамках дисциплины	
Профессионально-трудовое воспитание обучающихся	
Цель профессионально-трудового воспитания – формирование у обучающихся осознанной профессиональной ориентации, понимания общественного смысла труда и значимости его для себя лично, ответственного, сознательного и творческого отношения к будущей деятельности, профессиональной этики, способности предвидеть изменения, которые могут возникнуть в профессиональной деятельности, и умению работать в изменённых, вновь созданных условиях труда. Цель достигается по мере решения в единстве следующих задач: – формирование сознательного отношения к выбранной профессии; – воспитание чести, гордости, любви к профессии, сознательного отношения к профессиональному долгу, понимаемому как личная ответственность и обязанность; – формирование психологии профессионала; – формирование профессиональной культуры, этики профессионального общения; – формирование социальной компетентности и другие задачи, связанные с имиджем профессии и авторитетом транспортной отрасли	

2 МЕСТО ДИСЦИПЛИНЫ В СТРУКТУРЕ ОПОП	
Блок/часть ОПОП	Блок 1. Дисциплины / Обязательная часть
2.1 Дисциплины и практики, на которых основывается изучение данной дисциплины	
1	Б1.В.ДВ.03.01 Динамика транспортных сооружений
2.2 Дисциплины и практики, для которых изучение данной дисциплины необходимо как предшествующее	
1	Б1.О.54 Вантовые и висячие мосты
2	Б1.В.ДВ.02.01 Архитектура мостов
3	Б3.01(Д) Выполнение выпускной квалификационной работы
4	Б3.02(Д) Защита выпускной квалификационной работы

3 ПЛАНИРУЕМЫЕ РЕЗУЛЬТАТЫ ОБУЧЕНИЯ ПО ДИСЦИПЛИНЕ, СООТНЕСЕННЫЕ С ТРЕБОВАНИЯМИ К РЕЗУЛЬТАТАМ ОСВОЕНИЯ ОБРАЗОВАТЕЛЬНОЙ ПРОГРАММЫ		
Код и наименование компетенции	Код и наименование индикатора достижения компетенции	Планируемые результаты обучения
ПК-4 Способен выполнять проектирование и расчет мостов с учетом обеспечения длительных сроков эксплуатации	ПК-4.1 Выполняет проектирование и расчет железобетонных мостов любых систем и конструкций	Знать: Знать: системы и конструкции железобетонных мостов любых систем и конструкций; характер работы железобетонных мостов с обычной и напрягаемой арматурой; методы расчета железобетонных мостов; характер и причины образования трещин в бетоне железобетонных мостов.
		Уметь: Уметь: производить технико-экономическую оценку при выборе железобетонных мостов разных систем; обосновывать размеры мостовых конструкций железобетонных мостов; оценивать конструктивный ресурс при проектировании железобетонных мостов.
		Владеть: Владеть: методами вариантного проектирования железобетонных мостов;

		методами статического и динамического расчета железобетонных мостов с использованием современных программно-вычислительных комплексов.
	ПК-4.2 Выполняет проектирование и расчет металлических мостов любых систем и конструкций	Знать: Знать: системы, конструкции, материалы металлических мостов; характер работы металлических мостов; методы расчета металлических мостов; повреждения металлических мостов
		Уметь: Уметь: производить технико-экономическую оценку при выборе металлических мостов различных систем; обосновывать размеры мостовых конструкций металлических мостов; оценивать конструктивный ресурс при проектировании металлических мостов.
		Владеть: Владеть: методами вариантного проектирования металлических мостов; методами статического и динамического расчета металлических мостов с использованием современных программно-вычислительных комплексов.

4 СТРУКТУРА И СОДЕРЖАНИЕ ДИСЦИПЛИНЫ

Код	Наименование разделов, тем и видов работ	Очная форма				*Код индикатора достижения компетенции	
		Семестр	Часы				
			Лек	Пр	Лаб		СР
1.0	Раздел 1. Системы и конструкции железобетонных мостов						
1.1	Системы железобетонных мостов. Примеры железобетонных мостов в мировом мостостроении	7	2/0			9/0	ПК-4.1
1.2	Вариантное проектирование железобетонных мостов. Выбор систем мостов, конструкций, назначение размеров железобетонных пролетных строений мостов	7		2/1	2/1		ПК-4.1
1.3	Материалы железобетонных мостов. Конструкции железобетонных пролетных строений различных систем.	7	2/0			4/0	ПК-4.1
1.4	Определение размеров опор и фундаментов при вариантном проектировании моста. Объемы работ. Техничко-экономическое сравнение вариантов	7		2/1	2/1		ПК-4.1
1.5	Армирование преднапряженных железобетонных конструкций. Технологии натяжения арматуры. Особенности расчета конструкций при разных технологиях натяжения арматуры.	7	2/0	2/1	2/1	4/0	ПК-4.1
1.6	Конструкции опор железобетонных мостов. Выбор конструкции, определение размеров. Требования к чертежам.	7	2/0	2/1	2/1	4/0	ПК-4.1
2.0	Раздел 2. Расчет железобетонных преднапряженных мостов						
2.1	Общие принципы расчета железобетонных конструкций. Расчет преднапряженных железобетонных пролетных строений мостов. Определение усилий от постоянных и временных нагрузок.	7	2/0	2/1	2/1	9/0	ПК-4.1
2.2	Назначение арматуры и определение усилий от ее натяжения. Потери напряжений. Этапы расчетов.	7	2/0	2/1	2/1	9/0	ПК-4.1
2.3	Проверки преднапряженных железобетонных пролетных строений по предельным состояниям. Расчеты по прочности, на выносливость и трещиностойкость.	7	2/0	2/1	2/1	9/0	ПК-4.1
2.4	Расчеты наклонных сечений в стадии эксплуатации	7	3/0	3/1	3/1	9/0	ПК-4.1
	Форма промежуточной аттестации – зачет	7					ПК-4.1

4 СТРУКТУРА И СОДЕРЖАНИЕ ДИСЦИПЛИНЫ

Код	Наименование разделов, тем и видов работ	Очная форма				*Код индикатора достижения компетенции	
		Семестр	Часы				
			Лек	Пр	Лаб		СР
3.0	Раздел 3. Системы и конструкции металлических мостов						
3.1	Общие сведения о металлических мостах. Область применения и основные виды металлических мостов. Системы. Материалы. Габариты. Конструкции металлических опор.	8	2/0			ПК-4.2	
3.2	Вариантное проектирование моста. Расчетный судоходный уровень. Выбор схемы моста, определение отметок и назначение размеров пролетных строений, опор, фундаментов. Анализ и выбор оптимального варианта	8		2/1	2/1	14/0	ПК-4.2
3.3	Определение усилий от нагрузок в стальных балках железнодорожного моста.	8		2/1			ПК-4.2
3.4	Конструкции пролетных строений мостов со сплошными стенками при езде поверху и понизу на поперечинах, сталежелезобетонные и ортотропные пролетные строения	8	2/0			14/0	ПК-4.2
3.5	Определение усилий от нагрузок пролетных строениях стальных автодорожных мостов разрезных и неразрезных систем. Численное моделирование с использованием Midas/civil.	8		2/1	2/1		ПК-4.2
3.6	Определение усилий от нагрузок в балках проезжей части пролетных строений со сквозными главными фермами	8		2/1			ПК-4.2
3.7	Стальные пролетные строения под ж.д. со сквозными главными фермами с ездой поверху и ездой понизу. Схема решеток главных ферм. Конструкция узлов. Конструкции проезжей части и мостовое полотно. Конструкции связей. Смотровые приспособления	8	2/0			14/0	ПК-4.2
3.8	Порядок и методика расчета сечений стальных балочных пролетных строений железнодорожного моста.	8		2/1	2/1		ПК-4.2
3.9	Порядок и методика расчета балок проезжей части металлических пролетных строений со сквозными главными фермами.	8		2/1			ПК-4.2
3.10	Стальные мосты больших пролетов. Пролетные строения со сплошными балками, сквозными неразрезными и консольными фермами. Арочные, рамные, комбинированные мосты. Неразрезные балочные системы. Опорные части	8	2/0			14/0	ПК-4.2
3.11	Определение усилий в элементах ферм от постоянных, временных и прочих нагрузок и воздействий.	8		5/3	2/1		ПК-4.2
4.0	Раздел 4.Проектирование металлических мостов.						
4.1	Основы проектирования металлических мостов. Теория и методика расчета пролетных строений со стальными балками со сплошной стенкой	8	2/0			14/0	ПК-4.2
4.2	Проверки сечений ферм по предельным состояниям. Расчеты стыков и креплений. Конструирование узлов.	8		4/2	2/1		ПК-4.2
4.3	Теория и методика расчета металлических пролетных строений со сквозными главными фермами	8	2/0			14/0	ПК-4.2
4.4	Расчеты промежуточных и береговых опор металлических мостов.	8		4/2	2/1		ПК-4.2
4.5	Теория и методология расчета стальных балочных пролетных строений мостов с ортотропной плитой	8	2/0			14/0	ПК-4.2
4.6	Расчет ортотропной плиты, работающей совместно с главными балками и отдельно между главными	8		4/2	2/1		ПК-4.2

4 СТРУКТУРА И СОДЕРЖАНИЕ ДИСЦИПЛИНЫ							
Код	Наименование разделов, тем и видов работ	Семестр	Очная форма				*Код индикатора достижения компетенции
			Часы				
			Лек	Пр	Лаб	СР	
	балками. Моделирование и расчеты балок с ортотропными плитами с использованием ПК Midas/Civil.						
4.7	Расчет сталежелезобетонных пролетных строений мостов	8	3/0			14/0	ПК-4.2
4.8	Расчет неразрезных сталежелезобетонных пролетных строений в зоне положительного и отрицательного момента. Моделирование и расчеты сталежелезобетонных балок с использованием ПК Midas/Civil	8		5/2	3/1		ПК-4.2
	Форма промежуточной аттестации – экзамен	8	36				ПК-4.2
	Итого часов (без учёта часов на промежуточную аттестацию)		34	51/25	34/16	169	

5 ФОНД ОЦЕНОЧНЫХ СРЕДСТВ ДЛЯ ПРОВЕДЕНИЯ ТЕКУЩЕГО КОНТРОЛЯ УСПЕВАЕМОСТИ И ПРОМЕЖУТОЧНОЙ АТТЕСТАЦИИ ОБУЧАЮЩИХСЯ ПО ДИСЦИПЛИНЕ	
Фонд оценочных средств для проведения текущего контроля успеваемости и промежуточной аттестации по дисциплине оформлен в виде приложения № 1 к рабочей программе дисциплины и размещен в электронной информационно-образовательной среде Университета, доступной обучающемуся через его личный кабинет	

6 УЧЕБНО-МЕТОДИЧЕСКОЕ И ИНФОРМАЦИОННОЕ ОБЕСПЕЧЕНИЕ ДИСЦИПЛИНЫ		
6.1 Учебная литература		
6.1.1 Основная литература		
	Библиографическое описание	Кол-во экз. в библиотеке/ онлайн
6.1.1.1	Богданов, Г. И. Проектирование мостов и труб. Металлические мосты : учеб. для вузов ж.-д. трансп. / Г. И. Богданов [и др.] ; ред. Ю. Г. Козьмин. М. : Маршрут, 2005. - 459с.	105
6.1.1.2	Быкова, Н. М. Железнодорожные мосты. Проектирование металлических пролетных строений со сквозными главными фермами : учеб. пособие / Н. М. Быкова, А. Н. Донец, Д. А. Зайнагабдинов. Иркутск : ИрГУПС, 2018. - 131с.	49
6.1.1.3	Быкова, Н. М. Проектирование балочных металлических пролетных строений мостов с ортотропными плитами : учеб. пособие / Н. М. Быкова, А. Н. Донец, Д. А. Зайнагабдинов. Иркутск : ИрГУПС, 2018. - 98с.	139
6.1.1.4	Быкова, Н. М. Проектирование мостов. Расчет пролетного строения балочного железобетонного моста : учеб. пособие по дисциплинам "Мосты на железных дорогах", "Проектирование мостов и труб" / Н. М. Быкова. Иркутск : ИрГУПС, 2014. - 160с.	134
6.1.1.5	Усова, О.И. Вариантное проектирование мостов : учебное пособие по дисциплинам "Мосты на железных дорогах", "Проектирование мостов и труб" / О. И. Усова, Н. М. Быкова. Иркутск : ИрГУПС, 2014. - 67с.	50
6.1.2 Дополнительная литература		
	Библиографическое описание	Кол-во экз. в библиотеке/ онлайн
6.1.2.1	Быкова, Н. М. Численное моделирование мостовых конструкций с применением программно-вычислительного комплекса Midas Civil : практикум / Н. М. Быкова, Т. М. Баранов. Иркутск : ИрГУПС, 2016. - 104с.	52
6.1.3 Учебно-методические разработки (в т. ч. для самостоятельной работы обучающихся)		
	Библиографическое описание	Кол-во экз. в библиотеке/ онлайн
6.1.3.1	Баранов Т.М., Зайнагабдинов Д.А. Методические указания по изучению дисциплины Б1.О.50 Проектирование мостов. 23.05.06 Строительство железных дорог, мостов и транспортных тоннелей, Специализация Мосты	Онлайн

	/Т.М. Баранов, Д.А.Зайнагабдинов; ИрГУПС. – Иркутск : ИрГУПС, 2023. – 15 с. - Текст: электронный. - URL: https://www.irgups.ru/eis/for_site/umkd_files/mu_7566_1423_2021_1_signed.pdf
6.2 Ресурсы информационно-телекоммуникационной сети «Интернет»	
6.3 Программное обеспечение и информационные справочные системы	
6.3.1 Базовое программное обеспечение	
6.3.1.1	Microsoft Windows Professional 10, государственный контракт от 20.07.2021 № 0334100010021000013-01
6.3.1.2	Microsoft Office Russian 2010, государственный контракт от 20.07.2021 № 0334100010021000013-01
6.3.1.3	FoxitReader, свободно распространяемое программное обеспечение http://free-software.com.ua/pdf-viewer/foxit-reader/
6.3.1.4	Adobe Acrobat Reader DC свободно распространяемое программное обеспечение https://get.adobe.com/ru/reader/enterprise/
6.3.1.5	Яндекс. Браузер. Прикладное программное обеспечение общего назначения, Офисные приложения, лицензия – свободно распространяемое программное обеспечение по лицензии BSD License
6.3.2 Специализированное программное обеспечение	
6.3.2.1	Не предусмотрено
6.3.3 Информационные справочные системы	
6.3.3.1	Не предусмотрены
6.4 Правовые и нормативные документы	
6.4.1	СП 35.13330.2011 Мосты и трубы

7 ОПИСАНИЕ МАТЕРИАЛЬНО-ТЕХНИЧЕСКОЙ БАЗЫ, НЕОБХОДИМОЙ ДЛЯ ОСУЩЕСТВЛЕНИЯ УЧЕБНОГО ПРОЦЕССА ПО ДИСЦИПЛИНЕ	
1	Корпуса А, Б, В, Г, Д, Е ИрГУПС находятся по адресу г. Иркутск, ул. Чернышевского, д. 15; корпус Л ИрГУПС находится – по адресу г. Иркутск, ул. Лермонтова, д.80
2	Учебные аудитории Д-414, Д-415 для проведения лекционных и практических занятий, лабораторных работ, групповых и индивидуальных консультаций, курсового проектирования (выполнения курсовых работ), текущего контроля и промежуточной аттестации. Основное оборудование: специализированная мебель, компьютеры с подключением к сети Интернет, обеспечивающие доступ в электронную информационно-образовательную среду ИрГУПС, учебно-наглядные пособия (презентации, плакаты).
3	Помещения для самостоятельной работы обучающихся оснащены компьютерной техникой, подключенной к информационно-телекоммуникационной сети «Интернет», и обеспечены доступом в электронную информационно-образовательную среду ИрГУПС. Помещения для самостоятельной работы обучающихся: – читальные залы; – учебные залы вычислительной техники А-401, А-509, А-513, А-516, Д-501, Д-503, Д-505, Д-507; – помещения для хранения и профилактического обслуживания учебного оборудования – А-521

8 МЕТОДИЧЕСКИЕ УКАЗАНИЯ ДЛЯ ОБУЧАЮЩИХСЯ ПО ОСВОЕНИЮ ДИСЦИПЛИНЫ	
Вид учебной деятельности	Организация учебной деятельности обучающегося
Лекция	<p>Лекция (от латинского «lection» – чтение) – вид аудиторных учебных занятий. Лекция: закладывает основы научных знаний в систематизированной, последовательной, обобщенной форме; раскрывает состояние и перспективы развития соответствующей области науки и техники; концентрирует внимание обучающихся на наиболее сложных, узловых вопросах; стимулирует познавательную активность обучающихся.</p> <p>Во время лекционных занятий обучающийся должен уметь сконцентрировать внимание на изучаемых проблемах и включить в работу все виды памяти: словесную, образную и моторно-двигательную. Для этого весь материал, излагаемый преподавателем, обучающемуся необходимо конспектировать. На полях конспекта следует пометить вопросы, выделенные обучающимся для консультации с преподавателем. Выводы, полученные в виде формул, рекомендуется в конспекте подчеркивать или обводить рамкой, чтобы лучше запоминались. Полезно составить краткий справочник, содержащий определения важнейших понятий лекции. К каждому занятию следует разобрать материал предыдущей лекции. Изучая материал по учебнику или конспекту лекций, следует переходить к следующему вопросу только в том случае, когда хорошо усвоен предыдущий вопрос. Ряд вопросов дисциплины может быть вынесен на самостоятельное изучение. Такое</p>

	<p>задание требует оперативного выполнения. В конспекте лекций необходимо оставить место для освещения упомянутых вопросов. Обозначить вопросы, термины, материал, который вызывает трудности, пометить и попытаться найти ответ в рекомендуемой литературе. Если самостоятельно не удастся разобраться в материале, то необходимо сформулировать вопрос и задать преподавателю на консультации, на практическом занятии</p>
Практическое занятие	<p>Практическое занятие – вид аудиторных учебных занятий, целенаправленная форма организации учебного процесса, при реализации которой обучающиеся по заданию и под руководством преподавателя выполняют практические задания. Практические задания направлены на углубление научно-теоретических знаний и овладение определенными методами работы, в процессе которых вырабатываются умения и навыки выполнения тех или иных учебных действий в данной сфере науки. Практические занятия развивают научное мышление и речь, позволяют проверить знания обучающихся, выступают как средства оперативной обратной связи; цель практических занятий – углублять, расширять, детализировать знания, полученные на лекции, в обобщенной форме и содействовать выработке навыков профессиональной деятельности.</p> <p>На практических занятиях подробно рассматриваются основные вопросы дисциплины, разбираются основные типы задач. К каждому практическому занятию следует заранее самостоятельно выполнить домашнее задание и выучить лекционный материал к следующей теме. Систематическое выполнение домашних заданий обязательно и является важным фактором, способствующим успешному усвоению дисциплины</p>
Лабораторная работа	<p>Основной целью лабораторных работ является теоретическое обоснование, наглядное и/или экспериментальное подтверждение и/или проверка существенных теоретических положений (законов, закономерностей) анализ существующих методик и методов их реализации и т.д. Они занимают преимущественное место при изучении дисциплин обязательной части и части, формируемой участниками образовательных отношений Блока 1.</p> <p>Исходя из цели, содержанием лабораторных работ могут быть:</p> <ul style="list-style-type: none"> - экспериментальная проверка формул, методик расчета; - проведение натуральных измерений свойств, рабочих параметров, режимов работы при помощи лабораторного оборудования и/или стендов и макетов; - ознакомление, анализ и теоретические выкладки по устройству, принципу действия и способам обслуживания аппаратов, деталей машин, механизмов, процессов, протекающих в них при этом и т.д.; - наглядная графическая интерпретация чертежей, схем, объемных поверхностей и т.д., воспроизводимых с помощью специализированного программного обеспечения; - имитационное моделирование процессов, протекающих в сложных химических, физических, механических, электрических и пр. объектах; - наглядное представление о работе персонала конкретной организации или подразделения ОАО «РЖД» посредством моделирования штатных и внештатных ситуаций в виртуальных специализированных АРМ (автоматизированных рабочих мест); - установление и подтверждение закономерностей (путем сравнения проведенного эксперимента и рассчитанных значений) и т.д.; - ознакомление с методиками проведения экспериментов, наглядным устройством стенд-макетов и пр.; - установление свойств веществ, их качественных и количественных характеристик; - анализ различных характеристик процессов, в том числе производственных и иных процессов; - расчет параметров различных явлений и процессов, смоделировать которые не возможно в реальных условиях (например, чрезвычайные ситуации и пр.); - наблюдение развития явлений, процессов и др. <p>Допускается иное содержание лабораторных работ, если это будет способствовать реализации целей и задач дисциплины и формированию соответствующих компетенций.</p> <p>По характеру выполняемых лабораторных работ возможны:</p> <ul style="list-style-type: none"> - ознакомительные работы, используемые для закрепления изученного теоретического материалы; - аналитические работы, используемые для получения новой информации на основе формализованных методов; - творческие работы, ориентированные на самостоятельный выбор подходов решения задач. <p>Прежде, чем приступить к лабораторным занятиям, обучающимся необходимо повторить теоретический материал по теме работы. Каждая лабораторная работа оснащена методическими указаниями, разработанными преподавателями, ведущими дисциплину</p>
Самостоятельная работа	<p>Обучение по дисциплине «Проектирование мостов» предусматривает активную самостоятельную работу обучающегося. В разделе 4 рабочей программы, который называется «Структура и содержание дисциплины», все часы самостоятельной работы</p>

расписаны по темам и вопросам, а также указана необходимая учебная литература: обучающийся изучает учебный материал, разбирает примеры и решает разноуровневые задачи в рамках выполнения как общих домашних заданий, так и индивидуальных домашних заданий (ИДЗ) и других видов работ, предусмотренных рабочей программой дисциплины. При выполнении домашних заданий обучающемуся следует обратиться к задачам, решенным на предыдущих практических занятиях, решенным домашним работам, а также к примерам, приводимым лектором. Если этого будет недостаточно для выполнения всей работы можно дополнительно воспользоваться учебными пособиями, приведенными в разделе 6.1 «Учебная литература». Если, несмотря на изученный материал, задание выполнить не удастся, то в обязательном порядке необходимо посетить консультацию преподавателя, ведущего практические занятия, и/или консультацию лектора.

Домашние задания, индивидуальные домашние задания и другие работы, предусмотренные рабочей программой дисциплины должны быть выполнены обучающимся в установленные преподавателем сроки в соответствии с требованиями к оформлению текстовой и графической документации, сформулированным в Положении «Требования к оформлению текстовой и графической документации. Нормоконтроль»

Комплекс учебно-методических материалов по всем видам учебной деятельности, предусмотренным рабочей программой дисциплины (модуля), размещен в электронной информационно-образовательной среде ИрГУПС, доступной обучающемуся через его личный кабинет

Приложение № 1 к рабочей программе

ФОНД ОЦЕНОЧНЫХ СРЕДСТВ

**для проведения текущего контроля успеваемости
и промежуточной аттестации**

1. Общие положения

Фонд оценочных средств (ФОС) является составной частью нормативно-методического обеспечения системы оценки качества освоения обучающимися образовательной программы.

Фонд оценочных средств предназначен для использования обучающимися, преподавателями, администрацией ИрГУПС, а также сторонними образовательными организациями для оценивания качества освоения образовательной программы и уровня сформированности компетенций у обучающихся.

Задачами ФОС являются:

- оценка достижений обучающихся в процессе изучения дисциплины;
- обеспечение соответствия результатов обучения задачам будущей профессиональной деятельности через совершенствование традиционных и внедрение инновационных методов обучения в образовательный процесс;
- самоподготовка и самоконтроль обучающихся в процессе обучения.

Фонд оценочных средств сформирован на основе ключевых принципов оценивания: валидность, надежность, объективность, эффективность.

Для оценки уровня сформированности компетенций используется трехуровневая система:

- минимальный уровень освоения, обязательный для всех обучающихся по завершению освоения образовательной программы; дает общее представление о виде деятельности, основных закономерностях функционирования объектов профессиональной деятельности, методов и алгоритмов решения практических задач;

- базовый уровень освоения, превышение минимальных характеристик сформированности компетенций; позволяет решать типовые задачи, принимать профессиональные и управленческие решения по известным алгоритмам, правилам и методикам;

- высокий уровень освоения, максимально возможная выраженность характеристик компетенций; предполагает готовность решать практические задачи повышенной сложности, нетиповые задачи, принимать профессиональные и управленческие решения в условиях неполной определенности, при недостаточном документальном, нормативном и методическом обеспечении.

2. Перечень компетенций, в формировании которых участвует дисциплина.

Программа контрольно-оценочных мероприятий. Показатели оценивания компетенций, критерии оценки

Дисциплина «Проектирование мостов» участвует в формировании компетенций:
ПК-4. Способен выполнять проектирование и расчет мостов с учетом обеспечения длительных сроков эксплуатации

Программа контрольно-оценочных мероприятий очная форма обучения

№	Наименование контрольно-оценочного мероприятия	Объект контроля	Код индикатора достижения компетенции	Наименование оценочного средства (форма проведения*)
7 семестр				
1.0	Раздел 1. Системы и конструкции железобетонных мостов			
1.1	Текущий контроль	Системы железобетонных мостов. Примеры железобетонных мостов в мировом мостостроении	ПК-4.1	Собеседование (устно)
1.2	Текущий контроль	Вариантное проектирование железобетонных мостов. Выбор систем мостов, конструкций, назначение размеров железобетонных пролетных строений мостов	ПК-4.1	Курсовая работа (письменно) В рамках ПП**: Курсовая работа (письменно)
1.3	Текущий контроль	Материалы железобетонных мостов. Конструкции железобетонных пролетных строений различных систем.	ПК-4.1	Собеседование (устно)
1.4	Текущий контроль	Определение размеров опор и фундаментов при вариантном проектировании моста. Объемы работ. Техничко-экономическое сравнение вариантов	ПК-4.1	Курсовой проект (письменно) В рамках ПП**: Курсовая работа (письменно)
1.5	Текущий контроль	Армирование преднапряженных железобетонных конструкций. Технологии натяжения арматуры. Особенности расчета конструкций при разных технологиях натяжения арматуры.	ПК-4.1	Собеседование (устно) В рамках ПП**: Курсовая работа (письменно)
1.6	Текущий контроль	Конструкции опор железобетонных мостов. Выбор конструкции, определение размеров. Требования к чертежам.	ПК-4.1	Собеседование (устно) В рамках ПП**: Курсовая работа (письменно)
2.0	Раздел 2. Расчет железобетонных преднапряженных мостов			
2.1	Текущий контроль	Общие принципы расчета железобетонных конструкций. Расчет преднапряженных железобетонных пролетных строений мостов. Определение усилий от постоянных и временных нагрузок.	ПК-4.1	Собеседование (устно) В рамках ПП**: Курсовая работа (письменно)
2.2	Текущий контроль	Назначение арматуры и определение усилий от ее натяжения. Потери напряжений. Этапы расчетов.	ПК-4.1	Собеседование (устно) В рамках ПП**: Курсовая работа (письменно)
2.3	Текущий контроль	Проверки преднапряженных железобетонных пролетных строений по предельным состояниям. Расчеты по	ПК-4.1	Собеседование (устно) В рамках ПП**: Курсовая работа (письменно)

		прочности, на выносливость и трещиностойкость.		
2.4	Текущий контроль	Расчеты наклонных сечений в стадии эксплуатации	ПК-4.1	Собеседование (устно) В рамках ПП**: Курсовая работа (письменно)
	Промежуточная аттестация	Раздел 1. Системы и конструкции железобетонных мостов Раздел 2. Расчет железобетонных преднапряженных мостов	ПК-4.1	Зачет (собеседование) Зачет - тестирование (компьютерные технологии)
8 семестр				
3.0	Раздел 3. Системы и конструкции металлических мостов			
3.1	Текущий контроль	Общие сведения о металлических мостах. Область применения и основные виды металлических мостов. Системы. Материалы. Габариты. Конструкции металлических опор.	ПК-4.2	Собеседование (устно)
3.2	Текущий контроль	Вариантное проектирование моста. Расчетный судоходный уровень. Выбор схемы моста, определение отметок и назначение размеров пролетных строений, опор, фундаментов. Анализ и выбор оптимального варианта	ПК-4.2	Курсовой проект (письменно) В рамках ПП**: Курсовой проект (письменно)
3.3	Текущий контроль	Определение усилий от нагрузок в стальных балках железнодорожного моста.	ПК-4.2	Курсовой проект (письменно) В рамках ПП**: Курсовой проект (письменно)
3.4	Текущий контроль	Конструкции пролетных строений мостов со сплошными стенками при езде поверху и понизу на поперечинах, сталежелезобетонные и ортотропные пролетные строения	ПК-4.2	Собеседование (устно)
3.5	Текущий контроль	Определение усилий от нагрузок пролетных строениях стальных автодорожных мостов разрезных и неразрезных систем. Численное моделирование с использованием Midas/civil.	ПК-4.2	Курсовой проект (письменно) В рамках ПП**: Курсовой проект (письменно)
3.6	Текущий контроль	Определение усилий от нагрузок в балках проезжей части пролетных строений со сквозными главными фермами	ПК-4.2	Курсовой проект (письменно) В рамках ПП**: Курсовой проект (письменно)
3.7	Текущий контроль	Стальные пролетные строения под ж.д. со сквозными главными фермами с ездой поверху и ездой понизу. Схема решеток главных ферм. Конструкция узлов. Конструкции проезжей части и мостовое полотно. Конструкции связей. Смотровые приспособления	ПК-4.2	Собеседование (устно)
3.8	Текущий контроль	Порядок и методика расчета сечений стальных балочных пролетных строений железнодорожного моста.	ПК-4.2	Курсовой проект (письменно) В рамках ПП**: Курсовой проект (письменно)

3.9	Текущий контроль	Порядок и методика расчета балок проезжей части металлических пролетных строений со сквозными главными фермами.	ПК-4.2	Курсовой проект (письменно) В рамках ПП**: Курсовой проект (письменно)
3.10	Текущий контроль	Стальные мосты больших пролетов. Пролетные строения со сплошными балками, сквозными неразрезными и консольными фермами. Арочные, рамные, комбинированные мосты. Неразрезные балочные системы. Опорные части	ПК-4.2	Собеседование (устно)
3.11	Текущий контроль	Определение усилий в элементах ферм от постоянных, временных и прочих нагрузок и воздействий.	ПК-4.2	Курсовой проект (письменно) В рамках ПП**: Курсовой проект (письменно)
4.0	Раздел 4.Проектирование металлических мостов			
4.1	Текущий контроль	Основы проектирования металлических мостов. Теория и методика расчета пролетных строений со стальными балками со сплошной стенкой	ПК-4.2	Собеседование (устно)
4.2	Текущий контроль	Проверки сечений ферм по предельным состояниям. Расчеты стыков и креплений. Конструирование узлов.	ПК-4.2	Курсовой проект (письменно) В рамках ПП**: Курсовой проект (письменно)
4.3	Текущий контроль	Теория и методика расчета металлических пролетных строений со сквозными главными фермами	ПК-4.2	Собеседование (устно)
4.4	Текущий контроль	Расчеты промежуточных и береговых опор металлических мостов.	ПК-4.2	Курсовой проект (письменно) В рамках ПП**: Курсовой проект (письменно)
4.5	Текущий контроль	Теория и методология расчета стальных балочных пролетных строений мостов с ортотропной плитой	ПК-4.2	Собеседование (устно)
4.6	Текущий контроль	Расчет ортотропной плиты, работающей совместно с главными балками и отдельно между главными балками. Моделирование и расчеты балок с ортотропными плитами с использованием ПК Midas/Civil.	ПК-4.2	Курсовой проект (письменно) В рамках ПП**: Курсовой проект (письменно)
4.7	Текущий контроль	Расчет сталежелезобетонных пролетных строений мостов	ПК-4.2	Собеседование (устно)
4.8	Текущий контроль	Расчет неразрезных сталежелезобетонных пролетных строений в зоне положительного и отрицательного момента. Моделирование и расчеты сталежелезобетонных балок с использованием ПК Midas/Civil	ПК-4.2	Курсовой проект (письменно) В рамках ПП**: Курсовой проект (письменно)
	Промежуточная аттестация	Раздел 3. Системы и конструкции металлических мостов Раздел 4.Проектирование металлических мостов.	ПК-4.2	Экзамен (собеседование) Экзамен - тестирование (компьютерные технологии)

*Форма проведения контрольно-оценочного мероприятия: устно, письменно, компьютерные технологии.

**ПП – практическая подготовка

Описание показателей и критериев оценивания компетенций.

Описание шкал оценивания

Контроль качества освоения дисциплины включает в себя текущий контроль успеваемости и промежуточную аттестацию. Текущий контроль успеваемости и промежуточная аттестация обучающихся проводятся в целях установления соответствия достижений обучающихся поэтапным требованиям образовательной программы к результатам обучения и формирования компетенций.

Текущий контроль успеваемости – основной вид систематической проверки знаний, умений, навыков обучающихся. Задача текущего контроля – оперативное и регулярное управление учебной деятельностью обучающихся на основе обратной связи и корректировки. Результаты оценивания учитываются в виде средней оценки при проведении промежуточной аттестации.

Для оценивания результатов обучения используется четырехбалльная шкала: «отлично», «хорошо», «удовлетворительно», «неудовлетворительно» и двухбалльная шкала: «зачтено», «не зачтено».

Перечень оценочных средств, используемых для оценивания компетенций, а также краткая характеристика этих средств приведены в таблице.

Текущий контроль

№	Наименование оценочного средства	Краткая характеристика оценочного средства	Представление оценочного средства в ФОС
1	Собеседование	Средство контроля на практическом занятии, организованное как специальная беседа преподавателя с обучающимся на темы, связанные с изучаемой дисциплиной, и рассчитанное на выяснение объема знаний обучающегося по определенному разделу, теме, проблеме и т.п. Может быть использовано для оценки знаний обучающихся	Вопросы для собеседования по темам/разделам дисциплины

Промежуточная аттестация

№	Наименование оценочного средства	Краткая характеристика оценочного средства	Представление оценочного средства в ФОС
1	Зачет	Средство, позволяющее оценить знания, умения, навыков и (или) опыта деятельности обучающегося по дисциплине. Может быть использовано для оценки знаний, умений, навыков и (или) опыта деятельности обучающихся	Перечень теоретических вопросов и практических заданий к зачету
2	Тест – промежуточная аттестация в форме зачета	Система автоматизированного контроля освоения компетенций (части компетенций) обучающимся по дисциплине (модулю) с использованием информационно-коммуникационных технологий. Может быть использовано для оценки знаний, умений, навыков и (или) опыта деятельности обучающихся	Фонд тестовых заданий
3	Экзамен	Средство, позволяющее оценить знания, умения, навыков и (или) опыта деятельности обучающегося по дисциплине. Может быть использовано для оценки знаний, умений, навыков и (или) опыта деятельности обучающихся	Перечень теоретических вопросов и практических заданий (образец экзаменационного билета) к экзамену

4	Тест – промежуточная аттестация в форме экзамена	Система автоматизированного контроля освоения компетенций (части компетенций) обучающимся по дисциплине (модулю) с использованием информационно-коммуникационных технологий. Может быть использовано для оценки знаний, умений, навыков и (или) опыта деятельности обучающихся	Фонд тестовых заданий
5	Курсовая работа	Позволяет оценить умения обучающихся самостоятельно конструировать свои знания в процессе решения практических задач и проблем, ориентироваться в информационном пространстве и уровень сформированности аналитических, исследовательских навыков, навыков практического и творческого мышления. Может выполняться в индивидуальном порядке или группой обучающихся. Может быть использовано для оценки умений, навыков и (или) опыта деятельности обучающихся в предметной или межпредметной областях	Образец задания для выполнения курсовой работы и примерный перечень вопросов для ее защиты
6	Курсовой проект	Позволяет оценить умения обучающихся самостоятельно конструировать свои знания в процессе решения практических задач и проблем, ориентироваться в информационном пространстве и уровень сформированности аналитических, исследовательских навыков, навыков практического и творческого мышления. Может выполняться в индивидуальном порядке или группой обучающихся. Может быть использовано для оценки умений, навыков и (или) опыта деятельности обучающихся в предметной или межпредметной областях	Образец задания для выполнения курсового проекта и примерный перечень вопросов для его защиты

Критерии и шкалы оценивания компетенций в результате изучения дисциплины при проведении промежуточной аттестации в форме зачета и экзамена. Шкала оценивания уровня освоения компетенций

Шкалы оценивания		Критерии оценивания	Уровень освоения компетенции
«отлично»	«зачтено»	Обучающийся правильно ответил на теоретические вопросы. Показал отличные знания в рамках учебного материала. Правильно выполнил практические задания. Показал отличные умения и владения навыками применения полученных знаний и умений при решении задач в рамках учебного материала. Ответил на все дополнительные вопросы	Высокий
«хорошо»		Обучающийся с небольшими неточностями ответил на теоретические вопросы. Показал хорошие знания в рамках учебного материала. С небольшими неточностями выполнил практические задания. Показал хорошие умения и владения навыками применения полученных знаний и умений при решении задач в рамках учебного материала. Ответил на большинство дополнительных вопросов	Базовый
«удовлетворительно»		Обучающийся с существенными неточностями ответил на теоретические вопросы. Показал удовлетворительные знания в рамках учебного материала. С существенными неточностями выполнил практические задания. Показал удовлетворительные умения и владения	Минимальный

		навыками применения полученных знаний и умений при решении задач в рамках учебного материала. Допустил много неточностей при ответе на дополнительные вопросы	
«неудовлетворительно»	«не зачтено»	Обучающийся при ответе на теоретические вопросы и при выполнении практических заданий продемонстрировал недостаточный уровень знаний и умений при решении задач в рамках учебного материала. При ответах на дополнительные вопросы было допущено множество неправильных ответов	Компетенция не сформирована

Тест – промежуточная аттестация в форме зачета и экзамена

Шкала оценивания		Критерии оценивания
«отлично»	«зачтено»	Обучающийся верно ответил на 90 – 100 % тестовых заданий при прохождении тестирования
«хорошо»		Обучающийся верно ответил на 80 – 89 % тестовых заданий при прохождении тестирования
«удовлетворительно»		Обучающийся верно ответил на 70 – 79 % тестовых заданий при прохождении тестирования
«неудовлетворительно»	«не зачтено»	Обучающийся верно ответил на 69 % и менее тестовых заданий при прохождении тестирования

Курсовой проект

Шкала оценивания	Критерии оценивания
«отлично»	Содержание курсового проекта полностью соответствует заданию. Представлены результаты обзора литературных и иных источников. Структура курсового проекта логически и методически выдержана. Все выводы и предложения убедительно аргументированы. Оформление курсового проекта и полученные результаты полностью отвечают требованиям, изложенным в методических указаниях. При защите курсового проекта обучающийся правильно и уверенно отвечает на вопросы преподавателя, демонстрирует глубокое знание теоретического материала, способен аргументировать собственные утверждения и выводы
«хорошо»	Содержание курсового проекта полностью соответствует заданию. Представлены результаты обзора литературных и иных источников. Структура курсового проекта логически и методически выдержана. Большинство выводов и предложений аргументировано. Оформление курсового проекта и полученные результаты в целом отвечают требованиям, изложенным в методических указаниях. Имеются одна-две несущественные ошибки в использовании терминов, в построенных диаграммах и схемах. Наличествует незначительное количество грамматических и/или стилистических ошибок. При защите курсового проекта обучающийся правильно и уверенно отвечает на большинство вопросов преподавателя, демонстрирует хорошее знание теоретического материала, но не всегда способен аргументировать собственные утверждения и выводы. При наводящих вопросах преподавателя исправляет ошибки в ответе
«удовлетворительно»	Содержание курсового проекта частично не соответствует заданию. Результаты обзора литературных и иных источников представлены недостаточно полно. Есть нарушения в логике изложения материала. Аргументация выводов и предложений слабая или отсутствует. Имеются одно-два существенных отклонений от требований в оформлении курсового проекта. Полученные результаты в целом отвечают требованиям, изложенным в методических указаниях. Имеются одна-две существенных ошибки в использовании терминов, в построенных диаграммах и схемах. Много грамматических и/или стилистических ошибок. При защите курсового проекта обучающийся допускает грубые ошибки при ответах на вопросы преподавателя и /или не дал ответ более чем на 30% вопросов, демонстрирует слабое знание теоретического материала, в большинстве случаев не способен уверенно аргументировать собственные утверждения и выводы
«неудовлетворительно»	Содержание курсового проекта в целом не соответствует заданию. Имеются более двух существенных отклонений от требований в оформлении курсового проекта. Большое количество существенных ошибок по сути работы, много грамматических и стилистических ошибок и др. Полученные результаты не отвечают требованиям, изложенным в методических указаниях. При защите курсового проекта обучающийся демонстрирует слабое понимание программного материала.

	Курсовой проект не представлена преподавателю. Обучающийся не явился на защиту курсового проекта
--	--

Курсовая работа

Шкала оценивания	Критерии оценивания
«отлично»	Содержание курсовой работы полностью соответствует заданию. Представлены результаты обзора литературных и иных источников. Структура курсовой работы логически и методически выдержана. Все выводы и предложения убедительно аргументированы. Оформление курсовой работы и полученные результаты полностью отвечают требованиям, изложенным в методических указаниях. При защите курсовой работы обучающийся правильно и уверенно отвечает на вопросы преподавателя, демонстрирует глубокое знание теоретического материала, способен аргументировать собственные утверждения и выводы
«хорошо»	Содержание курсовой работы полностью соответствует заданию. Представлены результаты обзора литературных и иных источников. Структура курсовой работы логически и методически выдержана. Большинство выводов и предложений аргументировано. Оформление курсовой работы и полученные результаты в целом отвечают требованиям, изложенным в методических указаниях. Имеются одна-две несущественные ошибки в использовании терминов, в построенных диаграммах и схемах. Наличествует незначительное количество грамматических и/или стилистических ошибок. При защите курсовой работы обучающийся правильно и уверенно отвечает на большинство вопросов преподавателя, демонстрирует хорошее знание теоретического материала, но не всегда способен аргументировать собственные утверждения и выводы. При наводящих вопросах преподавателя исправляет ошибки в ответе
«удовлетворительно»	Содержание курсовой работы частично не соответствует заданию. Результаты обзора литературных и иных источников представлены недостаточно полно. Есть нарушения в логике изложения материала. Аргументация выводов и предложений слабая или отсутствует. Имеются одно-два существенных отклонений от требований в оформлении курсовой работы. Полученные результаты в целом отвечают требованиям, изложенным в методических указаниях. Имеются одна-две существенных ошибки в использовании терминов, в построенных диаграммах и схемах. Много грамматических и/или стилистических ошибок. При защите курсовой работы обучающийся допускает грубые ошибки при ответах на вопросы преподавателя и /или не дал ответ более чем на 30% вопросов, демонстрирует слабое знание теоретического материала, в большинстве случаев не способен уверенно аргументировать собственные утверждения и выводы
«неудовлетворительно»	Содержание курсовой работы в целом не соответствует заданию. Имеются более двух существенных отклонений от требований в оформлении курсовой работы. Большое количество существенных ошибок по сути работы, много грамматических и стилистических ошибок и др. Полученные результаты не отвечают требованиям, изложенным в методических указаниях. При защите курсовой работы обучающийся демонстрирует слабое понимание программного материала. Курсовая работа не представлена преподавателю. Обучающийся не явился на защиту курсовой работы

Критерии и шкалы оценивания результатов обучения при проведении текущего контроля успеваемости

Собеседование

Шкалы оценивания	Критерии оценивания
«отлично»	«зачтено» Глубокое и прочное усвоение программного материала. Полные, последовательные, грамотные и логически излагаемые ответы при видоизменении задания. Обучающийся свободно справляется с поставленными задачами, может обосновать принятые решения, демонстрирует владение разносторонними навыками и приемами выполнения практических работ
«хорошо»	
«удовлетворительно»	
	Знание программного материала, грамотное изложение, без существенных неточностей в ответе на вопрос, правильное применение теоретических знаний, владение необходимыми навыками при выполнении практических задач
	Обучающийся демонстрирует усвоение основного материала, при ответе допускаются неточности, при ответе недостаточно

		правильные формулировки, нарушение последовательности в изложении программного материала, затруднения в выполнении практических заданий Слабое знание программного материала, при ответе возникают ошибки, затруднения при выполнении практических работ
«неудовлетворительно»	«не зачтено»	Не было попытки выполнить задание

3. Типовые контрольные задания или иные материалы, необходимые для оценки знаний, умений, навыков и (или) опыта деятельности

3.1 Типовые контрольные задания для проведения собеседования

Контрольные варианты заданий выложены в электронной информационно-образовательной среде ИрГУПС, доступной обучающемуся через его личный кабинет.

Ниже приведен образец типовых вариантов заданий для проведения собеседований.

Образец типового варианта вопросов для проведения собеседования

«Системы железобетонных мостов. Примеры железобетонных мостов в мировом мостостроении»

1. Назовите достоинства и недостатки железобетонных мостов.
2. Нарисуйте статические схемы железобетонных мостов, назовите их достоинства и недостатки.
3. Назовите достоинства и недостатки предварительно напряженных железобетонных конструкций.

Образец типового варианта вопросов для проведения собеседования

«Материалы железобетонных мостов. Конструкции железобетонных пролетных строений различных систем.»

4. Какие бывают классы, марки и свойства бетонов?
5. Какие бывают классы и марки арматурной стали?
6. Нарисуйте диаграмму δ - ϵ для бетона и арматурной стали.
7. Назовите виды арматуры.
8. Покажите рабочую и нерабочую арматуру в плите проезжей части пролетного строения.
9. Что представляет собой конструкция мостового полотна в железнодорожных железобетонных мостах?
10. Как работает железобетонная балка с обычной и напрягаемой арматурой?
11. Нарисуйте конструктивные формы поперечных сечений железобетонных пролетных строений с преднапряженной арматурой железнодорожных мостов.

Образец типового варианта вопросов для проведения собеседования

«Армирование преднапряженных железобетонных конструкций. Технологии натяжения арматуры. Особенности расчета конструкций при разных технологиях натяжения арматуры.»

1. Какую роль играет натяжение арматуры в железобетонной мостовой балке?
2. Какой вид арматуры применяется в преднапряженных железобетонных конструкциях?
3. Чем отличается технология натяжения «на бетон» от технологии натяжения «на упоры».
4. Чем отличается технология изготовления на упоры в стенд-камере на полигоне и поточно-агрегатным способом на заводе?
5. Что такое анкеры в преднапряженном пролетном строении, зачем они нужны и какие типы анкеров вы знаете?

Образец типового варианта вопросов для проведения собеседования

«Конструкции опор железобетонных мостов. Выбор конструкции, определение размеров. Требования к чертежам.»

1. Какое назначение опор мостов и по каким признакам их можно классифицировать?
2. Нарисуйте конструкции промежуточных опор железнодорожных мостов?
3. Что такое сборно-монолитная опора?
4. Нарисуйте конструкции промежуточных опор автодорожных мостов?
5. Как назначение береговых опор отражается на их конструкции?
6. Нарисуйте конструкции береговых опор.
7. Как определяются размеры опоры в плане в верхней части?
8. Какое назначение имеют подвижные и неподвижные опорные части?
9. Какие виды опорных частей железнодорожных мостов вы знаете? Как они обеспечивают перемещения конструкций пролетных строений мостов?
10. Какие виды опорных частей автодорожных мостов применяются в настоящее время?

Образец типового варианта вопросов для проведения собеседования
«Общие принципы расчета железобетонных конструкций. Расчет преднапряженных железобетонных пролетных строений мостов. Определение усилий от постоянных и временных нагрузок.»

1. Какой порядок расчета главных балок железобетонных пролетных строений?
2. В каких сечениях балки определяются усилия от нагрузок?
3. Расскажите правила загрузки нагрузками линий влияния усилий балки при расчете по прочности и на выносливость.
4. Напишите формулу определения изгибающего момента в середине пролета балки от нагрузок.
5. Из какого условия находится площадь арматуры?
6. От каких нагрузок и в каком сечении балки проверяется прогиб пролетных строений?

Образец типового варианта вопросов для проведения собеседования
«Назначение арматуры и определение усилий от ее натяжения. Потери напряжений. Этапы расчетов.»

1. Какие потери напряжений в напрягаемой арматуре относятся к первой группе, какие – ко второй группе?
2. Как определяются усилия от натяжения арматуры?
3. Какие нагрузки учитываются при расчете преднапряженной железобетонной мостовой балки на стадии изготовления и на стадии эксплуатации?

Образец типового варианта вопросов для проведения собеседования
«Проверки преднапряженных железобетонных пролетных строений по предельным состояниям. Расчеты по прочности

1. Как выполняется расчет по прочности нормального сечения преднапряженной железобетонной балки?
2. Значения каких величин проверяются при расчете на выносливость?
3. Как обеспечивается трещиностойкость нормального сечения преднапряженной железобетонной балки в стадии изготовления и в стадии эксплуатации? Покажите деформации балки на этих этапах.
4. Какие задачи решаются при построении эпюры материалов? Какую роль играют анкера напрягаемой арматуры?

Образец типового варианта вопросов для проведения собеседования

«Расчеты наклонных сечений в стадии эксплуатации»

1. Как проверяется прочность наклонных сечений?
2. Какие величины проверяются при расчете наклонных сечений на трещиностойкость?

Образец типового варианта вопросов для проведения собеседования

«Общие сведения о металлических мостах. Область применения и основные виды металлических мостов. Системы. Материалы. Габариты. Конструкции металлических опор. Конструкции труб..»

1. Назовите достоинства и недостатки металлических мостов?
2. Классифицируйте металлические мосты по виду соединений элементов?
3. Классифицируйте мосты по системам.
4. Чем отличается углеродистая сталь от низколегированной?
5. Расшифруйте марки сталей 15ХСНД, 14Г2АФД, 14Г2МФТ.
6. Какие основные размеры габарита приближения строений на железнодорожных мостах.
7. Чему равен габарит высоты под путепроводами?
8. Как отличается мостовое полотно на железнодорожных, автодорожных и городских мостах?
9. Расскажите о гофрированных конструкциях: трубах, мостах, галереях.

Образец типового варианта вопросов для проведения собеседования

«Конструкции пролетных строений мостов со сплошными стенками при езде поверху и понизу на поперечинах, сталежелезобетонные и ортотропные пролетные строения»

1. Какие основные элементы пролетных строений балок со сплошной стенкой?
2. Какой эффект дает применение сталежелезобетонных балок ? Достоинства и недостатки. Почему был запрещен 739 проект?
3. Как соединяется конструкция верхнего строения пути со сталежелезобетонной балкой?
4. Что такое ортотропные балки? Их достоинства и недостатки.
5. Какие длины пролетных строений применяются в типовых проектах стальных, сталежелезобетонных и ортотропных балок?

Образец типового варианта вопросов для проведения собеседования

«Стальные пролетные строения под ж.д. со сквозными главными фермами с ездой поверху и ездой понизу. Схема решеток главных ферм. Конструкция узлов. Конструкции проезжей части и мостовое полотно. Конструкции связей. Смотровые приспособления»

1. Нарисуйте пролетное строение со сквозными главными фермами и покажите его составные элементы?
2. Нарисуйте схемы решеток ферм.
3. Нарисуйте поперечные сечения клепаных и сварных элементов?
4. Нарисуйте типы узлов ферм?
5. Покажите на рисунке правила конструирования верхнего или нижнего узла фермы.
6. Нарисуйте узел прикрепления поперечной балки к ферме?
7. Нарисуйте узел пересечения продольной и поперечной балок.
8. В чем заключается проблема совместной работы продольных и поперечных балок с фермой.
9. Чем отличаются металлические фермы XX и XXI веков?
10. Расскажите о конструкции верхнего строения пути.

Образец типового варианта вопросов для проведения собеседования

«Стальные мосты больших пролетов. Пролетные строения со сплошными балками, сквозными неразрезными и консольными фермами. Арочные, рамные, комбинированные мосты. Неразрезные балочные системы. Опорные части»

1. Назовите достоинства и недостатки неразрезных балок и ферм. Нарисуйте эти системы.
2. Приведите два примера балочных мостов неразрезных систем? Опишите конструкции пролетных строений примеров.
3. Где находится Квебекский и Фортский железнодорожные мосты и какая у них система? Почему на железной дороге не применяют сейчас такие системы?
4. Назовите достоинства и недостатки арочных систем? Нарисуйте их.
5. Приведите примеры арочных мостов, нарисуйте и опишите их конструкции.
6. Назовите достоинства и недостатки рамных систем? Нарисуйте их.
7. Приведите примеры рамных мостов, нарисуйте и опишите их конструкции.

Образец типового варианта вопросов для проведения собеседования

«Основы проектирования металлических мостов. Теория и методика расчета пролетных строений со стальными балками со сплошной стенкой»

1. Какие расчеты выполняются по 1 и 2 группам предельных состояний для стальных балок?
2. Каков порядок расчета стальной балки?
3. Что проверяется при расчете болтового и сварного соединения?
4. Как отличается расчетная и фактическая работа продольных и поперечных балок проезжей части пролетного строения со сквозной фермой?
5. Как определяются изгибающий момент и поперечная сила для продольных и поперечных балок?
6. В каких точках продольных и поперечных балок проверяются напряжения?
7. Какими условиями обеспечивается прочность узла пересечения продольной и поперечной балок?
8. Какими условиями обеспечивается прочность узла прикрепления поперечной балки к ферму?

Образец типового варианта вопросов для проведения собеседования

«Теория и методика расчета металлических пролетных строений со сквозными главными фермами»

1. Какие допущения рассматриваются при расчете сквозных ферм?
2. На какие сочетания нагрузок рассчитываются фермы?
3. Нарисуйте линию влияния элементов верхнего, нижнего пояса и раскоса фермы пролетного строения с ездой понизу.
4. Как отличаются правила загрузки линии влияния элемента фермы при расчете по прочности и на выносливость?
5. Расскажите алгоритм определения усилий в элементах фермы от ветровых нагрузок?
6. Расскажите, как определяются тормозные силы в элементах фермы?
7. Напишите формулы проверки элемента фермы по прочности, устойчивости и на выносливость?

Образец типового варианта вопросов для проведения собеседования

«Теория и методология расчета стальных балочных пролетных строений мостов с ортотропной плитой»

1. В чем заключается особенность расчета ортотропной плиты?
2. Как определить усилия в ортотропной плите в составе всего сечения?
3. Что такое редуцированное сечение?
4. Как определяется эффективная ширина плиты?

5. Как влияют касательные напряжения на определение нормальных напряжений?
6. В каких точках определяются напряжения для расчета ортотропной плиты?

Образец типового варианта вопросов для проведения собеседования

«Расчет сталежелезобетонных пролетных строений мостов»

7. Что такое сталежелезобетонное пролетное строение, какие преимущества оно имеет по сравнению с железобетонными и стальными балками?
8. Как работает сталежелезобетонное пролетное строение в зависимости от технологии его изготовления. Для чего выполняется регулирование усилий.
9. Какие проверки по 1 и 2 группам предельных состояний выполняются при расчете сталежелезобетонных балок?
10. Назовите особенности расчета сталежелезобетонной балки.

3.2 Типовые контрольные задания для проведения тестирования

Фонд тестовых заданий по дисциплине содержит тестовые задания, распределенные по разделам и темам, с указанием их количества и типа.

Структура фонда тестовых заданий по дисциплине

Индикатор достижения компетенции	Тема в соответствии с РПД	Характеристика ТЗ	Количество тестовых заданий, типы ТЗ
ПК-4.1	Системы железобетонных мостов. Примеры железобетонных мостов в мировом мостостроении. Вариантное проектирование.	знание	0-ОТЗ 4-ЗТЗ
		умение	1-ОТЗ 0-ЗТЗ
		навыки	-
ПК-4.1	Материалы железобетонных мостов. Конструкции железобетонных пролетных строений различных систем.	знание	0-ОТЗ 4-ЗТЗ
		умение	0-ОТЗ 1-ЗТЗ
		навыки	-
ПК-4.1	Армирование преднапряженных железобетонных конструкций. Технологии натяжения арматуры. Особенности расчета конструкций при разных технологиях натяжения арматуры.	знание	0-ОТЗ 1-ЗТЗ
		умение	0-ОТЗ 1-ЗТЗ
		навыки	0-ОТЗ 3-ЗТЗ
ПК-4.1	Конструкции опор железобетонных мостов. Выбор конструкции, определение размеров. Требования к чертежам.	знание	0-ОТЗ 3-ЗТЗ
		умение	-
		навыки	0-ОТЗ 1-ЗТЗ
ПК-4.1	Общие принципы расчета железобетонных конструкций. Расчет преднапряженных железобетонных пролетных строений мостов. Определение усилий от постоянных и временных нагрузок.	знание	0-ОТЗ 3-ЗТЗ
		умение	-
		навыки	0-ОТЗ 2-ЗТЗ
ПК-4.1	Назначение арматуры и определение усилий от ее натяжения. Потери напряжений. Этапы расчетов.	знание	0-ОТЗ 2-ЗТЗ
		умение	-
		навыки	0-ОТЗ 1-ЗТЗ

ПК-4.1	Проверки преднапряженных железобетонных пролетных строений по предельным состояниям. Расчеты по прочности, на выносливость и трещиностойкость.	знание	-
		умение	0-ОТЗ 7-ЗТЗ
		навыки	-
ПК-4.1	Расчеты наклонных сечений в стадии эксплуатации	знание	-
		умение	0-ОТЗ 1-ЗТЗ
		навыки	-
ПК-4.2	Общие сведения о металлических мостах. Область применения и основные виды металлических мостов. Системы. Материалы. Габариты. Конструкции металлических опор.	знание	0-ОТЗ 4-ЗТЗ
		умение	-
		навыки	-
ПК-4.2	Конструкции пролетных строений мостов со сплошными стенками при езде поверху и понизу на поперечинах, сталежелезобетонные и ортотропные пролетные строения	знание	0-ОТЗ 1-ЗТЗ
		умение	-
		навыки	-
ПК-4.2	Стальные пролетные строения под ж.д. со сквозными главными фермами с ездой поверху и ездой понизу. Схема решеток главных ферм. Конструкция узлов. Конструкции проезжей части и мостовое полотно. Конструкции связей. Смотровые приспособления	знание	0-ОТЗ 2-ЗТЗ
		умение	-
		навыки	0-ОТЗ 1-ЗТЗ
ПК-4.2	Стальные мосты больших пролетов. Пролетные строения со сплошными балками, сквозными неразрезными и консольными фермами. Арочные, рамные, комбинированные мосты. Неразрезные балочные системы. Опорные части	знание	0-ОТЗ 1-ЗТЗ
		умение	-
		навыки	-
ПК-4.2	Основы проектирования металлических мостов. Теория и методика расчета пролетных строений со стальными балками со сплошной стенкой	знание	0-ОТЗ 5-ЗТЗ
		умение	0-ОТЗ 3-ЗТЗ
		навыки	0-ОТЗ 4-ЗТЗ
ПК-4.2	Теория и методика расчета металлических пролетных строений со сквозными главными фермами	знание	0-ОТЗ 1-ЗТЗ
		умение	0-ОТЗ 4-ЗТЗ
		навыки	0-ОТЗ 1-ЗТЗ
ПК-4.2	Теория и методология расчета стальных балочных пролетных строений мостов с ортотропной плитой	знание	-
		умение	-
		навыки	0-ОТЗ 1-ЗТЗ
ПК-4.2	Расчет сталежелезобетонных пролетных строений мостов	знание	-
		умение	-
		навыки	0-ОТЗ 1-ЗТЗ
		Итого	1-ОТЗ 63-ЗТЗ

Полный комплект ФТЗ хранится в электронной информационно-образовательной среде ИрГУПС и обучающийся имеет возможность ознакомиться с демонстрационным вариантом ФТЗ.

Ниже приведен образец типового варианта итогового теста, предусмотренного рабочей программой дисциплины.

7 семестр

Образец итогового теста по дисциплине за 7 семестр

Тестовые задания для оценки знаний

1. Выбрать правильный ответ

Какова статическая система моста на рисунке?



- 1) рамно-консольная
- 2) арочная
- 3) балочная
- 4) **рамно-подвесная**

2. Выбрать правильный ответ

Какой недостаток неразрезных систем?

- 1) экономия материала
- 2) **чувствительность к осадкам опор**
- 3) неплавная линия прогибов

3. Выбрать правильный ответ

От чего зависит глубина заложения фундамента на естественном основании не в русле реки?

- 1– от глубины размыва реки
- 2– **от глубины промерзания грунта**
- 3– от расчетных нагрузок на фундамент

4. Выбрать правильный ответ

Какому классу водного пути соответствует габарит основного пролета 100 м

- 1) 2) 3) 4) **5) 6)**

5. Выбрать правильный ответ

Буквой W обозначается: 1) класс бетона по прочности на сжатие, 2) марка по водонепроницаемости, 3) марка по морозостойкости

- класс бетона по прочности на сжатие
- марка по водонепроницаемости
- марка по морозостойкости

6. Выбрать правильный ответ

Свойство бетона претерпевать неупругие деформации при длительном действии напряжений, обусловленных внешними нагрузками и т.д.

1) ползучесть 2) геометрическая нелинейность 3) свойство появления микротрещин

7. Найти соответствие

Что относится к элементам мостового полотна (выбрать несколько, см. рис.)



1) Охранные приспособления 2) опорные части 3) балласт 4) пролетные строения 5) тротуары

8. Выбрать правильный ответ

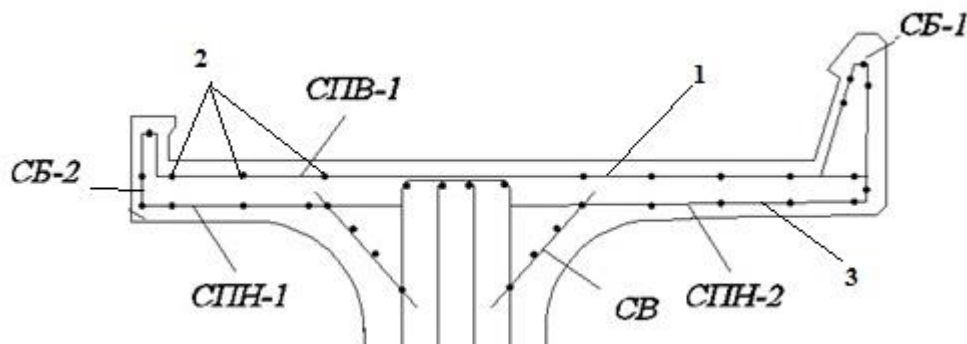
Какой данный тип мостового полотна показан на рисунке?



1) На деревянных поперечинах 2) на плитах БМП

9. Найти соответствие

Что показано цифрой 1 на рисунке?

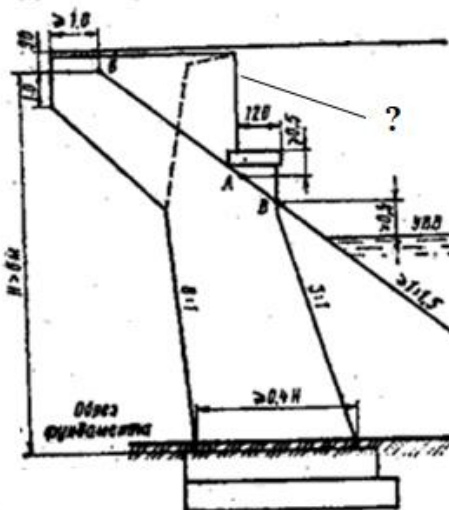


- 1) Рабочая арматура главной балки
- 2) **Рабочая арматура плиты проезжей части**
- 3) Распределительная арматуры плиты проезжей части

- 4) Хомуты главной балки
- 5) Монтажная арматура плиты проезжей части

10. Выбрать правильный ответ
Как называется часть устоя?

- передняя стенка
- подферменный блок
- **шкафная стенка**



11. Выбрать правильный ответ
Выберите тип опорной части



- 1)тангенциальная 2) катковая 3)валковая 4) секторная

12. Выбрать правильный ответ

Какие перемещения должна передавать неподвижная опорная часть?

- 1. продольные
- 2 угловые**
- 3 - поперечные

13. Найти соответствие

К временным нагрузкам относятся (выбрать несколько)

- 1)собственный вес 2) **вертикальная нагрузка подвижного состава** 3)ветровая нагрузка
- 4) Вес мостового полотна 5)**тормозная нагрузка** 6) **горизонтальная поперечная нагрузка от ударов подвижного состава** 7) сейсмическое воздействие 8) нагрузка от усадки и ползучести бетона

14. Выбрать правильный ответ

Какой коэффициент динамический $1+\mu$ применяются для железнодорожной нагрузки С14 при расчете железобетонных мостов

1) $1+\mu=1+\frac{10}{20+\lambda}$

2) $1+\mu=1+\frac{18}{30+\lambda}$

3) $1+\mu=1+\frac{14}{30+\lambda}$

15. Выбрать правильный ответ

Какой коэффициент надежности γ применяется для вертикальной железнодорожной нагрузки С14

1) $\gamma=1.3$

2) $\gamma=1.3-0,003\lambda$ при длине до 50 м, $\gamma=1,3-0,001\lambda$ при длине >50

16 Найти соответствие

Выбрать потери напряжений первой группы при натяжении арматуры на упоры

1) от релаксации арматуры 0.5

2) от температурного перепада между арматурой стендом

3) от деформаций анкеров

4) от трения пучков о каналы

5) от трения арматуры об огибающие устройства

6) от деформаций стальной формы

7) от быстронатекающей ползучести бетона

8) от усадки бетона

9) от основной ползучести бетона

10) деформации стыков между блоками

17. Найти соответствие

Выбрать потери напряжений второй группы при натяжении арматуры на бетон

1) от релаксации арматуры 0.5

2) от температурного перепада между арматурой стендом

3) от деформаций анкеров

4) от трения пучков о каналы

5) от трения арматуры об огибающие устройства

6) от деформаций стальной формы

7) от быстронатекающей ползучести бетона

8) от усадки бетона

9) от основной ползучести бетона

10) деформации стыков между блоками

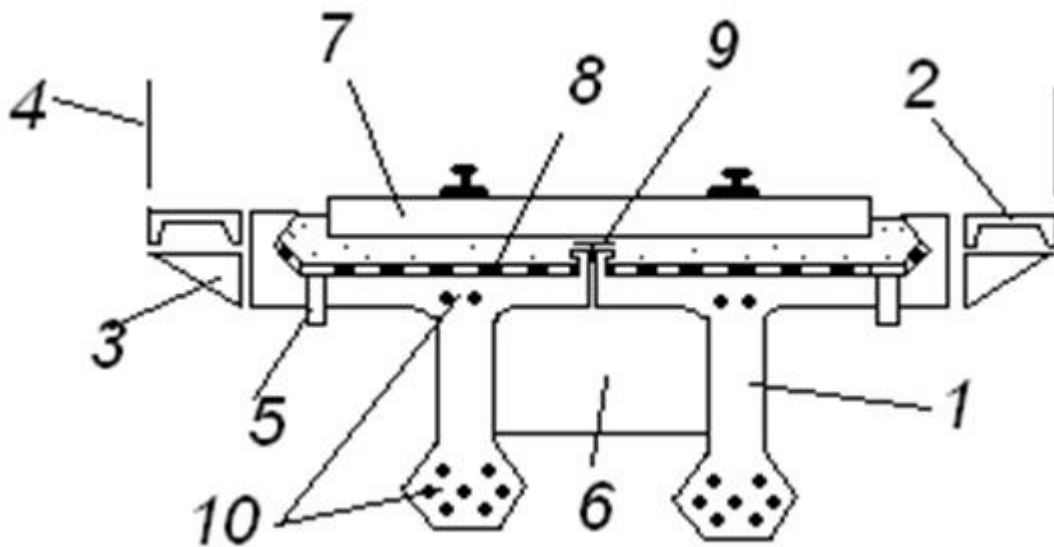
Тестовые задания для умений

18. Набрать текстом

Назовите технико-экономические показатели выбора варианта моста
Экономический, технологический, эксплуатационный, эстетический

19. Найти соответствие

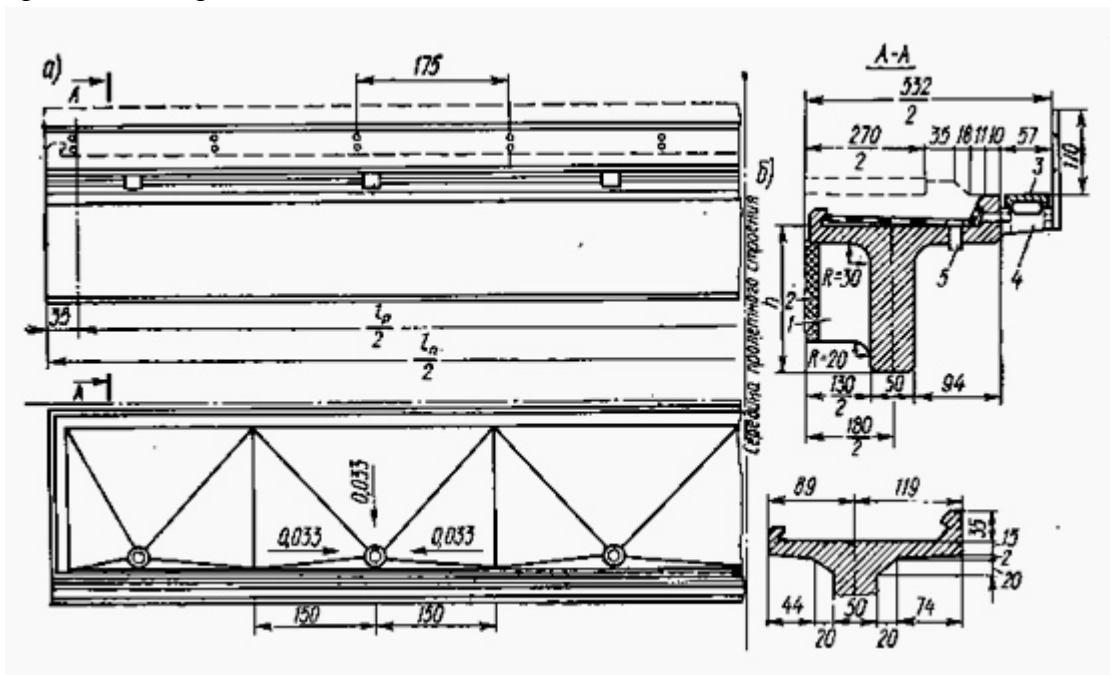
Привести в соответствие номера цифр обозначений на рисунке и конструктивные элементы пролетного строения из предварительно напряженного железобетона



Главная балка -1; тротуарная плита -2, тротуарная консоль -3, перила -4, водоотводная трубка-5, диафрагма -6, мостовое полотно -7, гидроизоляция -8, лист перекрытия продольного шва между балками 9, преднапряженная арматура -10.

20. Найти соответствие

Привести в соответствие номера цифр обозначений на рисунке и конструктивные элементы пролетного строения из железобетона



Диафрагма балок-1, стык диафрагм-2, тротуарная плита -3, тротуарная консоль-4, водоотводная трубка-5

21. Выбрать правильный ответ

Какая проверка железобетонного сечения плиты проезжей части выполняется по такой формуле:

$$\sigma_b = \frac{M_0^{\text{вып}}}{J_{\text{ред}}} * X' \leq m_{bl} * R_b;$$

- 1) Проверка по прочности
- 2) **Проверка на выносливость**
- 3) Проверка на трещиностойкость

22. Выбрать правильный ответ

Какая проверка железобетонного сечения плиты проезжей части выполняется по такой формуле:

$$a_{cr} = \frac{\sigma_s}{E_s} * \psi \leq \Delta_{cr} = 0.02$$

- 1) Проверка по прочности
- 2) Проверка на выносливость
- 3) **Проверка на трещиностойкость**

23. Выбрать правильный ответ

Какая проверка железобетонного сечения плиты проезжей части выполняется по такой формуле:

$$M_0^{проч} \leq R_b * b * X * (h_0 - 0.5 * X) + R_s' * A_s' * (h_0 - a_s'),$$

- 1) **Проверка по прочности**
- 2) Проверка на выносливость
- 3) Проверка на трещиностойкость

24. Выбрать правильный ответ

Какие величины проверяются по прочности наклонных сечений преднапряженных железобетонных балок

- 1) **поперечная сила и изгибающий момент**
- 2) главные напряжения

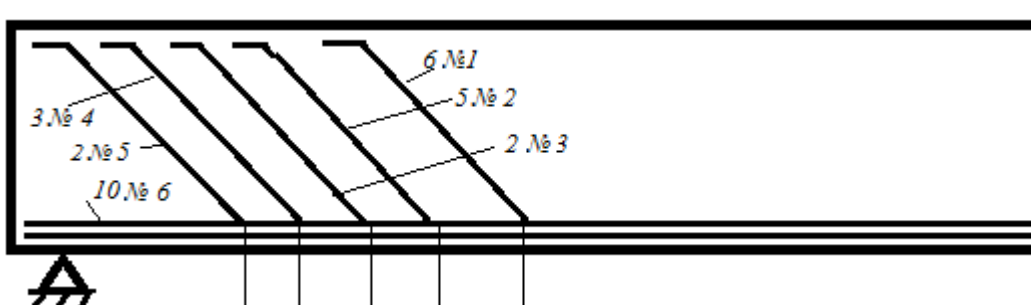
25. Выбрать правильный ответ

Какие величины проверяются на трещиностойкость наклонных сечений преднапряженных железобетонных балок

- 1) поперечная сила и изгибающий момент
- 2) **главные напряжения**

26. Выбрать правильный ответ

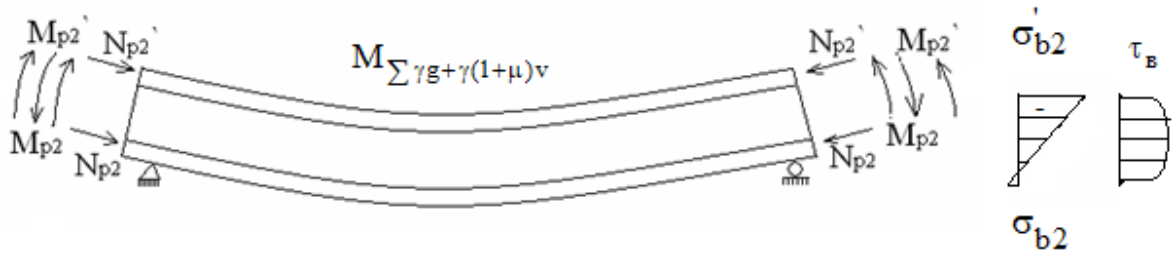
Для какой цели отгибают рабочую продольную арматуру в конце разрезной балки (см.рис)



- 3) **Для технологичности бетонирования**

27. Выбрать правильный ответ

Выбрать формулу проверки недопущения продольных трещин по напряжениям сжатия в бетоне. Натяжение преднапряженной железобетонной балки на упоры (пучки из проволоки). Стадия эксплуатации.

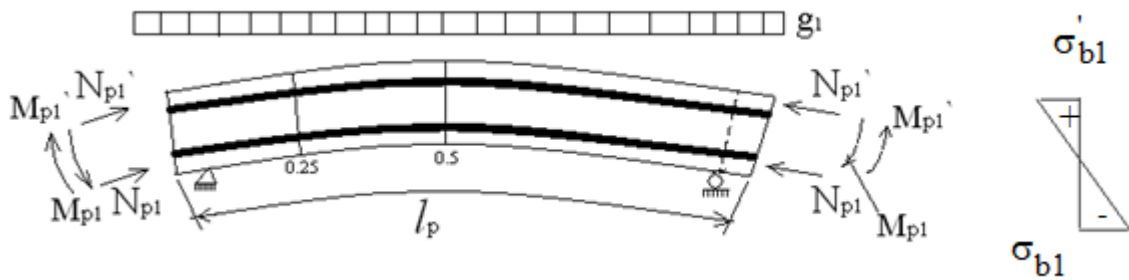


1) $\sigma_{b4} \leq 0.4R_{bt,ser}$

2) $\sigma_{b4}' \leq R_{b,mc2}$

28. Выбрать правильный ответ

Выбрать формулу проверки недопущения нормальных трещин по напряжениям растяжения в бетоне. Натяжение преднапряженной железобетонной балки на упоры (пучки из проволоки). Стадия предварительного напряжения - обжатия бетона.



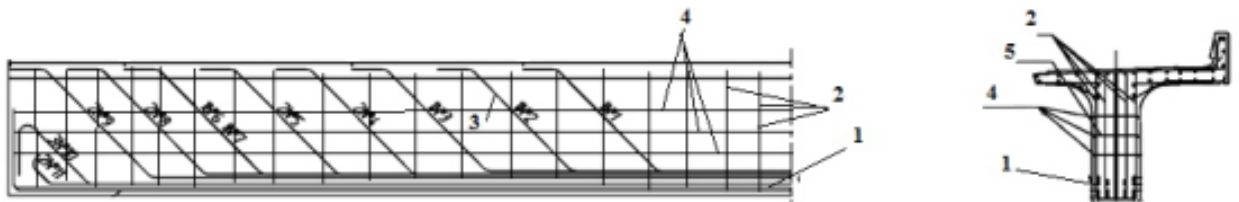
2)

1) $\sigma_{b1}' \leq 0.8R_{bt,ser}$ 2) $\sigma_{b1}' \leq 0.4R_{bt,ser}$

Тестовые задания для оценки навыков

29. Найти соответствие

Найти соответствие между номерами обозначений арматуры на рисунке и выбрать номера рабочей арматура (выбрать несколько)



1) 2) 3) 4) 5)

30. Установить порядок

Перечислить порядок работ по стендовой технологии железобетонных балок с натяжением арматуры на упоры

- 1) Заготовка пучков в арматурном цехе и натяжение на месте изготовления. 1
- 2) Заготовка ненапрягаемой арматуры в арматурном цехе и установка на место изготовления балки. 2
- 3) Пропаривание по графику до 80% прочности бетона. 7
- 4) Установка опалубки и площадных вибраторов. 3
- 5) Бетонирование балки, отбор кубиков бетона. 4
- 6) Выстойка забетонированной балки. 5
- 7) Распалубка. 6
- 8) Заделка торцов балки, возможных дефектов. 9
- 9) Обрезка пучков – обжатие бетона. 8
- 10) Маркировка, складирование 10

31. Установить порядок

Перечислить порядок работ технологии железобетонных балок с натяжением арматуры на бетон

- 1) Заготовка пучков в арматурном цехе 1
- 2) Заготовка ненапрягаемой арматуры в арматурном цехе и установка на место изготовления балки. 2
- 3) Заготовка каналаобразователей и укладка на место изготовления 3
- 4) Нагнетание каналов растворными смесями 8
- 5) Установка опалубки и площадных вибраторов. 4
- 6) Выстойка забетонированной балки с набором прочности до 80%. 6
- 7) Установка пучков в каналаобразователи, натяжение пучков. 7
- 8) Бетонирование балки, отбор кубиков бетона. 5
- 9) Заделка торцов балки, возможных дефектов. 9

32. Выбрать правильный ответ

Где расположен максимальный момент в неразрезной балке, вызывающий растяжение в верхнем поясе сечения?

- 1) в середине балки
- 2) в четверти балки
- 3) **в зоне промежуточных опор**

33. Выбрать правильный ответ

Какова статическая схема плиты проезжей части железобетонного пролетного строения

- 1) балка на двух опорах
- 2) **защемленная консоль**

34. Установить порядок

Выбрать последовательность выполнения расчета преднапряженной железобетонной балки

- 4) назначение конструктивных размеров балки 1
- 5) назначение внешних нагрузок 2
- 6) определение усилий от внешних нагрузок 3
- 7) назначение арматуры 4

- 8) Определение мест расположения анкеров и отгибов арматуры 11
- 9) **Определение геометрических характеристик сечения 6**
- 10) **Расчет нормального сечения на трещиностойкость в стадии обжатия 8**
- 11) **Расчет нормального сечения по прочности на изгибающий момент в стадии эксплуатации 5**
- 12) Расчет нормального сечения на трещиностойкость в стадии эксплуатации 9
- 13) Проверка прогибов 13
- 14) **Назначение контролируемых напряжений, потерь напряжений и усилий натяжения арматуры 7**
- 15) Расчет нормального сечения на выносливость в стадии эксплуатации 10
- 16) Расчет наклонных сечений по прочности и на трещиностойкость 12

35. Выбрать правильный ответ

При схеме нагрузок на промежуточную опору поперек моста на какие конструкции учитывается ветровая нагрузка

- 1) На опору 2) на пролетное строение 3) на подвижной состав 4) на все перечисленные конструкции

8 семестр

Тестовые задания для оценки знаний

1. Выберите правильный ответ

Почему консольные системы не применяются на железнодорожных мостах?

- 1) не экономичны
- 2) не эстетичны
- 3) **повышенная динамика ударов в стыках**

2. Выбрать правильный ответ

Какому классу водного пути соответствует габарит основного пролета 100 м

- 1) 2) 3) 4) **5) 6)**

3. Выберите правильный ответ

Что означает в марке стали цифра перед буквами 10ХСНД, 15ХСНД?

- 1) доли содержания углерода
- 2) **сотые доли содержания углерода**
- 3) доли содержания алюминия

4. Установите соответствие

Выделите вредные добавки в составе стали с ограничением содержания (несколько)

- 1) кремний ; 2) марганец; 3) медь ; 4) ванадий ; 5) **сера**; 6) титан; 7) молибден; 8) **фосфор**; 9) хром

5. Выберите правильный ответ

На какую нагрузку не работает железобетонная плита в сталежелезобетонном пролетном строении?

- 1) на транспортную нагрузку
- 2) на вес мостового полотна
- 3) **на собственный вес плиты**

6. Выберите правильный ответ

На что работает верхний пояс фермы с ездой понизу?

- 1) **Сжатие**
- 2) Растяжение

3) Сжатие и растяжение

7. Выберите правильный ответ

Какой мост с самым длинным пролетом ?

- 1) Арочный мост Лупу в Японии
- 2) **Висячий мост Акаси Кайкё в Японии**
- 3) Вантовый мост на о. Русский

8А. Выберите правильный ответ

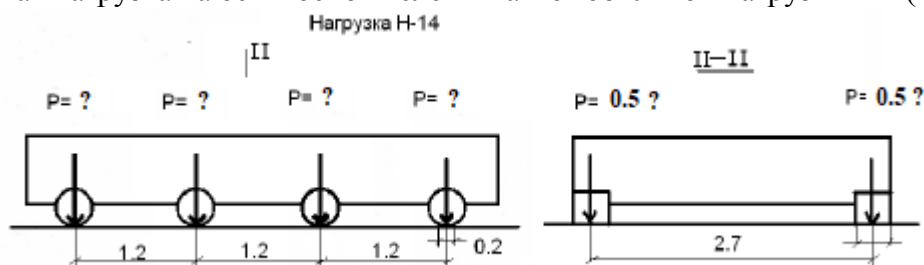
К какому типу относится опорная часть на рисунке?



- 1) Тангенциальная
- 2) катковая
- 3) **секторная**
- 4) валковая

9. Выберите правильный ответ

Какая нагрузка на ось 4 осной тележки автомобильной нагрузки НК (K=14)?



- 1) 20К
- 2) **18К**
- 3) 9К
- 4) 10К

10. Выберите правильный ответ

Какие коэффициенты надежности γ , динамический $1+\mu$ применяются для автомобильной нагрузки АК (K=14) при расчете стальных и сталежелезобетонных мостов?

- 1) для полосовой $\gamma=1.25$, $1+\mu=1$ для тележки $\gamma=1.5$, $1+\mu=1.4$
- 2) для полосовой $\gamma=1.25$, $1+\mu=1$ для тележки $\gamma=1.5$, $1+\mu=1.3$

11. Выберите правильный ответ

Какой коэффициент динамический $1+\mu$ применяется для железнодорожной нагрузки С14 при расчете стальных неразрезных ферм мостов?

- 1) $1+\mu=1+\frac{10}{20+\lambda}$
- 2) $1+\mu=1+\frac{18}{30+\lambda}$
- 3) $1+\mu=1+\frac{14}{30+\lambda}$

12. Выберите правильный ответ

Какое сочетание нагрузок не разрешается при расчете мостов?

- 1) постоянная и временная транспортная нагрузка
- 2) **ветровая и поперечные удары колес**
- 3) ветровая и ледовая
- 4) ветровая и тормозная

13. Выберите правильный ответ

Какой коэффициент сочетания применяется к временной вертикальной нагрузке, когда добавляется горизонтальная нагрузка от торможения или силы тяги?

1) **0,8 к вертикальной временной, 0.7 – к тормозной**

2) 1,0

3) 0,8

14 Выберите правильный ответ

Какая доля ветровой нагрузки на ферму принята на ездовой пояс фермы?

1) 0.4

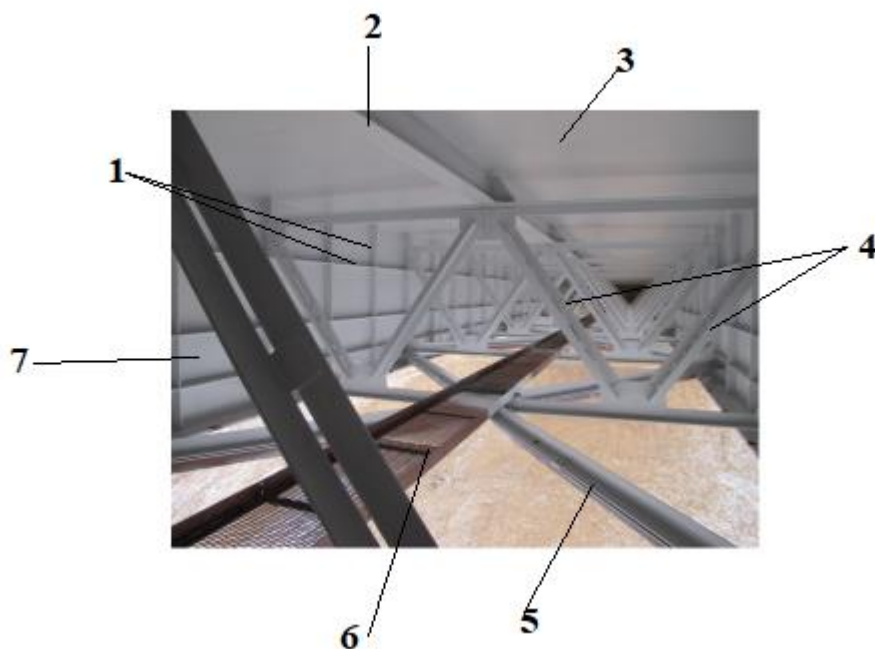
2) **0.6**

3) 0.8

Тестовые задания для умения

15. Установите соответствие

Установите соответствие между номерами обозначений и наименованиями элементов пролетного строения



Ребра жесткости - 1

Стенка стальной балки -7

Металлический прогон -2

Железобетонная плита – 3

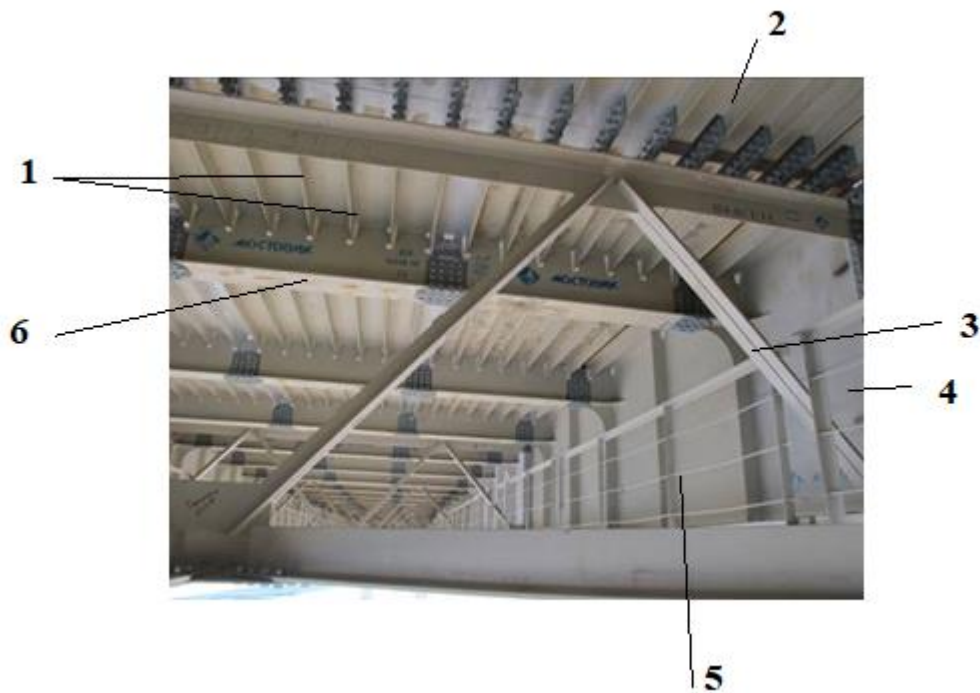
Поперечные связи – 4

Продольные связи - 5

Служебный проход -6

16 Установите соответствие.

Установите соответствие между номерами обозначений и наименованиями элементов пролетного строения



- 1) главная балка 4
- 2) ортотропная плита 2
- 3) продольные ребра ортотропной плиты 1
- 4) поперечные ребра ортотропной плиты 6
- 5) продольные ребра жесткости главной балки 5
- 6) поперечные связи - 3

17. Выберите правильный ответ

К какому расчету к нагрузкам вводится коэффициент ϵ , учитывающий отсутствие тяжелых транспортеров?

- 1 – к расчету по прочности
- 2 – к расчету на выносливость**
- 3 – к расчету на трещиностойкость

18. Выберите правильный ответ

На какие усилия работают раскосы в главных фермах металлических пролетных строениях мостов?

- 1) на сжатие
- 2) на растяжение
- 3) на сжатие и растяжение**

19. Выберите правильный ответ

Расчет сварного сечения полки и стенки балки какой размер проверяет:

- 1) толщину полки
- 2) толщину стенки
- 3) толщину сварного шва**

20. Выберите правильный ответ

В узле сопряжения элементов фермы крайние продольные ряды какой шаг болтов должны иметь?

- 1) 80 мм**
- 2) 160 мм

21. Выберите правильный ответ

В узле сопряжения элементов фермы первый и последний ряды поперек усилия какой шаг болтов должны иметь?

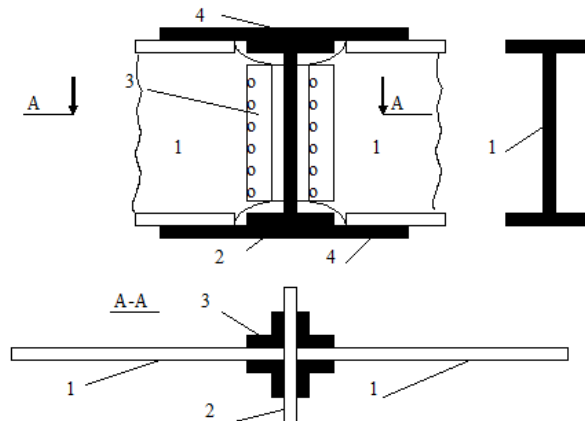
- 1) 80 мм
- 2) 160 мм

Тестовые задания для оценки навыков

22. Выберите правильный ответ

В узле пересечения продольной и поперечной балки проезжей части какие элементы работают на изгибающий момент?

- 1) Накладки-4
- 2) Уголки прикрепления -3



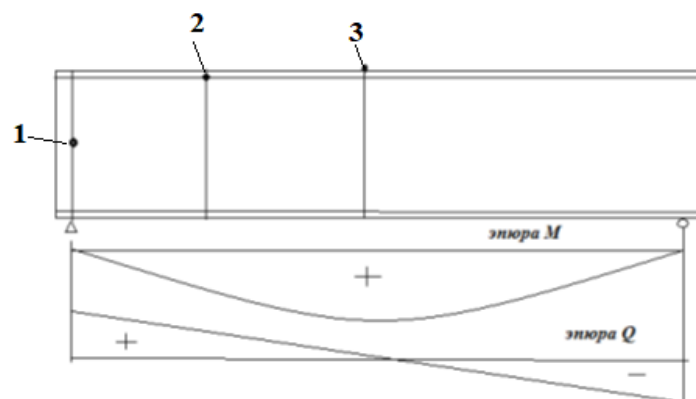
23. Выберите правильный ответ
Какой расчет стальной балки вы

$$\sigma = \frac{M}{\alpha * W_n} \leq R_y * m$$

- 1) По прочности
- 2) На выносливость
- 3) По устойчивости

24. Найти соответствие

Найти соответствие точек проверки нормальных, касательных и приведенных напряжений в стальной балке



Нормальные напряжения 3
Касательные напряжения 1
Приведенные напряжения 2

25. Выберите правильный ответ

Какой расчет выполняется по формуле:

$$\sigma_{max,ef} = \frac{M}{\alpha_3 W_n} \leq \gamma_w * R_y * m,$$

$$\tau_{max,ef} = \frac{QS}{J * t} \leq 0.75 * \gamma_w * R_y * m,$$

- 1) По прочности
- 2) **На выносливость**
- 3) По устойчивости

26. Какой расчет выполняется по формуле:

$$\sqrt{\left(\frac{\sigma_x}{\omega_1 \cdot \sigma_{x,cr}} + \frac{\sigma_y}{\sigma_{y,cr}}\right)^2 + \left(\frac{0.9 \cdot \tau_{xy}}{\omega_2 \cdot \tau_{xy,cr}}\right)^2} \leq 1.$$

- 1) По прочности; 2) На выносливость
- 3) **По устойчивости**

27. Выбрать правильный ответ

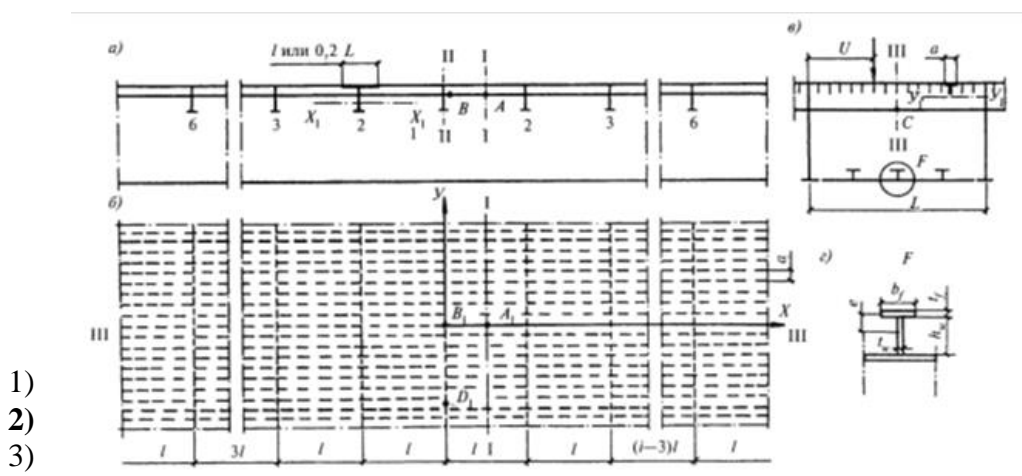
К какой проверке по 1 группе предельных состояний элементов стальных ферм относится формула:

$$\sigma = \frac{N}{A_{br}} \leq \varphi \cdot R_y \cdot m,$$

- 1) прочность;
- 2) **устойчивость**
- 3) выносливость

28. Выбрать правильный ответ

К расчету каких конструкций нормами рекомендуется расчетная схема?



- 1)
- 2)
- 3)

29. Выбрать правильный ответ

На стадии изготовления какая часть сечения работает в сталежелезобетонной балке?

- 1) железобетонная плита
- 2) **стальная балка**
- 3) все сечение

30. Выбрать правильный ответ

На стадии эксплуатации какая часть сечения работает в сталежелезобетонной балке?

- 1) железобетонная плита
- 2) стальная балка
- 3) **все сечение**

3.3 Типовое задание для выполнения курсовой работы

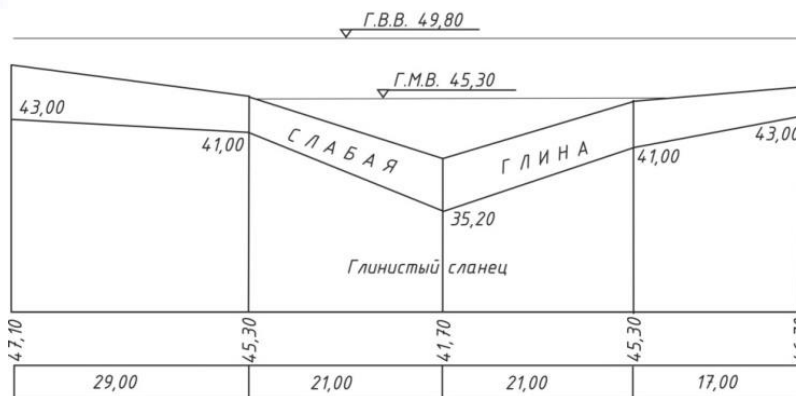
Типовые задания выложены в электронной информационно-образовательной среде ИрГУПС, доступной обучающемуся через его личный кабинет.

Ниже приведен образец задания для выполнения курсовой работы и примерный перечень вопросов для ее защиты.

Образец типового задания для выполнения курсовой работы

ИрГУПС		План работы	
Кафедра «Строительство железных дорог, мостов и тоннелей»			
Задание			
на составление курсовой работы железобетонного моста			
Студенту _____	группы _____	Последовательность выполнения работ	Объем работы в проц. от всего задания
Составить проект железобетонного моста под _____ через _____		1. Составление 3-4 вариантов железобетонного моста. Подсчет объемов работ, стоимости по укрупненным измерителям, сравнение и выбор варианта с составлением краткой пояснительной записки	35%
при следующих данных:		2. Расчет пролетного строения и опор моста	35%
1. Отверстие моста _____		3. Конструирование пролетного строения и опор. Составление пояснительной записки и оформление проекта	30%
2. Уровень межвенных вод _____		Сроки выполнения частей работы	
3. Расчетный уровень высоких вод _____			15 марта
4. Наивысший уровень высоких вод _____			15 апреля
5. Наивысший уровень ледохода _____			15 мая
6. Наинизший уровень ледостава _____		Пояснительная записка и расчеты к вариантам железобетонного моста 10-15 стр.	
7. Средняя толщина льда _____		Расчет пролетного строения 20-30 стр.	
8. Бровка земляного полотна _____		Чертежи: варианты железобетонного моста – 1 лист формата 24 (841×549);	
9. Географическое месторасположение моста _____		Конструкция пролетного строения – 1 лист формата 24 (841×549);	
10. Профиль перехода и геологический разрез по оси моста: приложение № _____		Состав графической части проекта (чертежи):	
11. Расчетная временная нагрузка _____		а) варианты – фасад и поперечный разрез (М 1:200 – 1:100);	
12. Дополнительные данные _____		б) конструктивные чертежи (1:50 – 1:25);	
		в) выноски арматуры и спецификации по указанию руководителя	
Срок выполнения проекта _____			
Руководитель курсового проектирования _____			
« _____ » _____ 200__ г.			

11



Образец типовых вопросов для защиты курсовых работ

1. Чем отличается расчет по прочности пролетного строения от расчета на выносливость?
2. Какие параметры проверяются при расчете по прочности, на выносливость и на трещиностойкость?
3. Показать рабочую и распределительную арматуру в плите проезжей части
4. Показать рабочую арматуру в главной балке, сказать как она назначается и проверяется?
5. Какие шаги надо принимать, если проверки по предельным состояниям не сходятся?
6. Чем отличается расчет по трещиностойкости балки с ненапрягаемой и напрягаемой арматурой?
7. В какой зоне проверяется образование продольных трещин на стадии изготовления разрезной балки и на стадии эксплуатации?

8. Какие потери напряжения проявляются на стадии изготовления балки и на стадии эксплуатации?
9. В каких сечениях выполняются проверки главных напряжений?
10. Зачем строится эпюра материалов?
11. Нарисовать схему нагрузок на опору
12. Показать расчетное проверяемое сечение на опоре
13. Порядок расчета опоры.

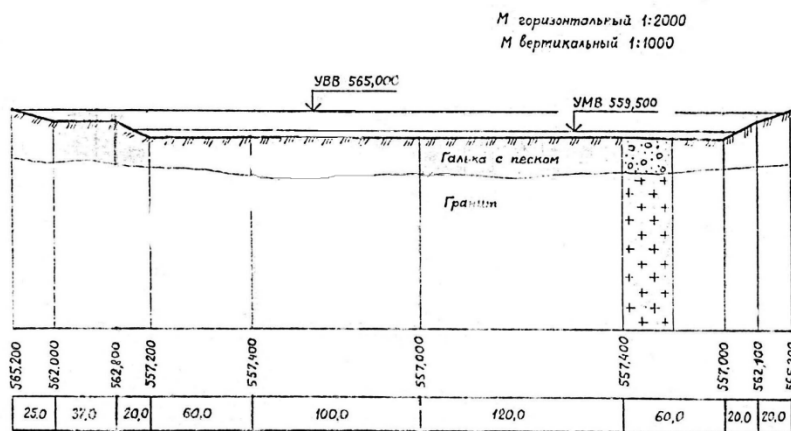
3.4 Типовые задания для выполнения курсового проекта и примерный перечень вопросов для его защиты

Типовые задания выложены в электронной информационно-образовательной среде ИрГУПС, доступной обучающемуся через его личный кабинет.

Ниже приведен образец задания для выполнения курсового проекта и примерный перечень вопросов для его защиты.

Образец типового задания для выполнения курсового проекта

ИрГУПС	План работы																											
<p>Кафедра: «Строительство железных дорог, мостов и тоннелей»</p> <p style="text-align: center;">Задание</p> <p>на выполнение курсового проекта металлического моста для студентов специальности «Строительство железных дорог, мостов и транспортных тоннелей», Специализация «Мосты»</p> <p>Студенту _____ группы _____</p> <p>Составить проект металлического моста _____ через _____ при следующих данных:</p> <ol style="list-style-type: none"> 1. → Отверстие моста _____ 2. → Класс реки _____ 3. → Уровень меженных вод _____ 4. → Расчетный уровень высоких вод _____ 5. → Наивысший уровень высоких вод _____ 6. → Расчетный судоходный уровень _____ 7. → Наивысший уровень ледохода _____ 8. → Наивысший уровень ледостава _____ 9. → Средняя толщина льда _____ 10. → Бровка земляного полотна _____ 11. → Географическое месторасположение моста: _____ 12. → Профиль перехода и геологический разрез по оси моста: приложение № _____ 13. → Расчетная временная нагрузка _____ 14. → Габарит _____ 15. → Дополнительные данные: _____ <p>Срок выполнения проекта _____</p> <p>Руководитель курсового проектирования «.....» _____ 200__ г.</p>	<table border="1" style="width: 100%; border-collapse: collapse;"> <thead> <tr> <th>Последовательность выполнения работ</th> <th>Объем работы в проц. от всего задания</th> <th>Сроки выполнения частей работы</th> </tr> </thead> <tbody> <tr> <td>1. Составление вариантов моста, их сравнение и выбор решения для детального проектирования с составлением краткой пояснительной записки</td> <td>25%</td> <td>○</td> </tr> <tr> <td>2. → Расчет пролетного строения:</td> <td></td> <td></td> </tr> <tr> <td> а) проезжая часть</td> <td>10%</td> <td></td> </tr> <tr> <td> б) главные фермы</td> <td>20%</td> <td></td> </tr> <tr> <td> в) связи, опорная рама</td> <td>5%</td> <td></td> </tr> <tr> <td>3. → Расчет одной из опор (по указанию руководителя)</td> <td></td> <td></td> </tr> <tr> <td>4. → конструирование пролетного строения (проезжая часть, 3-4 узла главных ферм, опорная рама, связи)</td> <td>30%</td> <td></td> </tr> <tr> <td>Конструирование опоры, оформление пояснительной записки</td> <td>5%</td> <td>○</td> </tr> </tbody> </table> <p style="text-align: center;">ОРИЕНТИРОВОЧНЫЙ ОБЪЕКТ ПРОЕКТА</p> <p>Пояснительная записка и расчеты к вариантам 10-15 стр.</p> <p>Расчет пролетного строения и опоры 30-40 стр.</p> <p>Чертежи: 3 листа формата А4 (841×549).</p> <p style="text-align: center;">Примерное распределение чертежей:</p> <p>а) варианты (М: 1:500 – 1:800; 1:1000) с таблицей объемов и стоимости работ – 1 лист;</p> <p>б) проезжая часть (масштаб 1:20), опора (масштаб 1:100) – 1 лист;</p> <p>в) 3-4 узла главных ферм, опорная рама, связи – 1 лист.</p> <p>Геометрическая сетка фермы находится в масштабе 1:50 – 1:40. Сама конструкция (узлы, сечения, связи и проч.) – в масштабе 1:20.</p>	Последовательность выполнения работ	Объем работы в проц. от всего задания	Сроки выполнения частей работы	1. Составление вариантов моста, их сравнение и выбор решения для детального проектирования с составлением краткой пояснительной записки	25%	○	2. → Расчет пролетного строения:			а) проезжая часть	10%		б) главные фермы	20%		в) связи, опорная рама	5%		3. → Расчет одной из опор (по указанию руководителя)			4. → конструирование пролетного строения (проезжая часть, 3-4 узла главных ферм, опорная рама, связи)	30%		Конструирование опоры, оформление пояснительной записки	5%	○
Последовательность выполнения работ	Объем работы в проц. от всего задания	Сроки выполнения частей работы																										
1. Составление вариантов моста, их сравнение и выбор решения для детального проектирования с составлением краткой пояснительной записки	25%	○																										
2. → Расчет пролетного строения:																												
а) проезжая часть	10%																											
б) главные фермы	20%																											
в) связи, опорная рама	5%																											
3. → Расчет одной из опор (по указанию руководителя)																												
4. → конструирование пролетного строения (проезжая часть, 3-4 узла главных ферм, опорная рама, связи)	30%																											
Конструирование опоры, оформление пояснительной записки	5%	○																										



Задание на курсовой проект	ИрГУПС
Продольный профиль по оси моста	Кафедра СЖДМТ
	Вариант 3

Образец типовых вопросов для защиты курсовых проектов

1. Какие отметки моста определяются при вариантном проектировании?
2. Как назначались размеры пролетного строения, опоры и фундаментов моста?
3. По каким показателям выбран оптимальный вариант моста?
4. Как работают балки проезжей части пролетного строения со сквозными главными фермами и какие упрощенные статические схемы их работы используются при определении усилий от нагрузок ?
5. Какие нагрузки и коэффициенты учитываются при расчете ПС?
6. Как определяются усилия от нагрузок в продольных и поперечных балках проезжей части?
7. Какие существуют правила загрузки линия влияния усилий в элементах ферм?
8. Как определяются усилия в элементах ферм от ветровой и тормозной нагрузок?
9. Как рассчитывается ортотропная плита?
10. Какие проверки по предельным состояниям выполнялись для расчета пролетного строения моста?
11. Как определяется число болтов крепления элемента?
12. Что проверяется при расчете сварного шва?
13. Как конструируются узлы пересечения балок проезжей части?
14. Нарисовать схему нагрузок на опору
15. Показать расчетное проверяемое сечение на опоре.
16. Какие шаги надо принимать, если проверки по предельным состояниям не сходятся?

3.5 Перечень теоретических вопросов к зачету

(для оценки знаний)

1. Современные системы железобетонных мостов больших пролетов и особенности их работы.
2. Арочные железобетонные мосты
3. Рамные железобетонные мосты
4. Конструкции типовых балочных разрезных преднапряженных железобетонных пролетных строений под железнодорожную и автодорожную нагрузку.
5. Способы изготовления преднапряженных железобетонных конструкций.
6. Типы анкеров и домкратов при натяжении арматуры.
7. Потери напряжений 1 и 2 группы при натяжении железобетонных пролетных строений мостов на упоры
8. Потери напряжений 1 и 2 группы при натяжении железобетонных пролетных строений мостов на бетон

3.6 Перечень типовых простых практических заданий к зачету

(для оценки умений)

1. Нагрузки железнодорожные, коэффициенты к нагрузкам и особенности загрузки линий влияния в сечениях разрезных балок пролетных строений железнодорожных мостов.
2. Определение количества арматуры и расчеты по прочности преднапряженных железобетонных пролетных строений по изгибающему моменту.
3. Расчет на выносливость нормальных сечений преднапряженных железобетонных пролетных строений
4. Построение эпюры материалов в железобетонных балках. Определение мест расположения анкеров напрягаемой арматуры.
5. Расчеты наклонных сечений балок железобетонных преднапряженных пролетных строений на касательные напряжения

6. Расчет наклонных сечений балок преднапряженных железобетонных пролетных строений по прочности
7. Расчет наклонных сечений балок преднапряженных железобетонных пролетных строений на трещиностойкость

3.7 Перечень типовых практических заданий к зачету (для оценки навыков и (или) опыта деятельности)

1. Особенности работы предварительно напряженного железобетона.
2. Стадии работы преднапряженных конструкций. Особенности и этапы расчетов.
3. Категории трещиностойкости. Расчеты по трещиностойкости нормальных сечений преднапряженных железобетонных пролетных строений.
4. Расчет стенок главных балок железобетонных преднапряженных пролетных строений на главные растягивающие напряжения

3.8 Перечень теоретических вопросов к экзамену (для оценки знаний)

1. Общие сведения о металлических мостах. Область применения и основные виды металлических мостов.
2. Материалы стальных мостов.
3. Системы металлических пролетных строений железнодорожных мостов
4. Системы металлических пролетных строений автодорожных и городских
5. мостов.
6. Конструкции пролетных строений железнодорожных мостов со сплошными стенками при езде поверху и понизу на поперечинах.
7. Конструкции сталежелезобетонных пролетных строений автодорожных мостов.
8. Конструкции ортотропных пролетных строений автодорожных мостов
9. Конструкции стальных пролетных строений со сквозными главными фермами с ездой поверху и понизу железнодорожных мостов.
10. Конструкции стальных пролетных строений со сплошными главными фермами автодорожных мостов.
11. Конструкция проезжей части пролетных строений со сквозными главными фермами с ездой понизу железнодорожного моста.
12. Конструкция узлов пролетных строений со сквозными главными фермами.
13. Конструкции мостового полотна металлических пролетных строений железнодорожных мостов.
14. Конструкции связей стальных пролетных строений под железную дорогу со сквозными главными фермами с ездой понизу.
15. Конструкции мостового полотна металлических пролетных строений автодорожных мостов.
16. Пролетные строения со сквозными фермами неразрезных и консольных систем.
17. Современные конструкции пролетных строений балочных автодорожных мостов неразрезных систем.
18. Современные конструкции металлических пролетных строений мостов в примерах.
19. Современные конструкции металлических пролетных строений со сквозными главными фермами железнодорожных мостов.
20. Схемы решеток главных ферм и связей.
21. Стальные автодорожные и железнодорожные мосты больших пролетов.
22. Современные конструкции опор больших мостов
23. Конструкции металлических опор мостов.
24. Назначение и виды опорных частей.
25. Конструкции опорных частей стальных мостов.
26. Конструкции смотровых приспособлений.

27. Конструкции тротуаров и перил металлических мостов.
28. Арочные пролетные строения металлических мостов.
29. Рамные металлические мосты.
30. Пролетные строения со сплошными стенками автодорожных и городских мостов.
31. Основные положения расчета стальных конструкций мостов.
32. 51. Основные типы соединений металлоконструкций.
33. 61. Металлические гофрированные трубы.
34. 67. Конструкции металлических гофрированных труб.
35. 69. Арочные металлические современные мосты.

3.9 Перечень типовых простых практических заданий к экзамену (для оценки умений)

1. Технология вариантного проектирования металлических мостов.
2. Расчет главных балок балочных пролетных строений со сплошными стенками железнодорожных мостов по прочности.
3. Расчет главных балок балочных пролетных строений со сплошными стенками железнодорожных мостов по устойчивости.
4. Расчет главных балок балочных пролетных строений со сплошными стенками железнодорожных мостов на выносливость.
5. Определение усилий от нагрузок и воздействий в элементах главных ферм балочного разрезного железнодорожного моста.
6. Определение усилий от нагрузок и воздействий в элементах главных ферм балочного неразрезного железнодорожного моста
7. Расчет прикрепления продольной и поперечной балки проезжей части стального пролетного строения со сквозными главными фермами железнодорожного моста.
8. Расчет порталных элементов пролетных строений со сквозными главным фермами жд мостов.
9. Расчет узлов соединения элементов ферм железнодорожного моста.
10. Расчет узловых фасонок пролетных строений со сквозными главными фермами железнодорожного моста.
11. Расчет продольных связей ферм.
12. Расчет ортотропных элементов пролетных строений железнодорожных мостов.
13. Расчет стыков и прикреплений элементов главных ферм.
14. Расчет стальных пролетных строений автодорожных и городских мостов.
15. Расчеты сварных соединений элементов пролетных строений.
16. Расчет болтовых соединений элементов мостовых конструкций.
17. Расчет сталежелезобетонных пролетных строений неразрезной системы в зоне отрицательного момента.
18. Расчет сталежелезобетонных пролетных строений неразрезной системы в зоне положительного момента.
19. Расчет ортотропной плиты по прочности.
20. Расчет ортотропной плиты по устойчивости.
21. Расчет соединений на высокопрочных болтах.
22. Определение усилий от нагрузок на продольные и поперечные ребра ортотропной плиты.

3.10 Перечень типовых практических заданий к экзамену (для оценки навыков и (или) опыта деятельности)

1. Расчет балочных пролетных строений со сплошными стенками. Порядок расчета.
2. Расчет сталежелезобетонных пролетных строений железнодорожных мостов. Порядок расчета
3. Расчет ортотропных пролетных строений балочных автодорожных мостов. Порядок расчета
4. Подбор сечений элементов главных ферм.

5. Особенности работы и расчета балок проезжей части пролетных строений со сквозными главными фермами железнодорожных мостов.
6. Особенности расчета ортотропных плит проезжей части пролетных строений со сквозными главными фермами железнодорожных мостов.
7. Расчет стальных пролетных строений автодорожных и городских мостов. Порядок расчета.
8. Особенности расчета сталежелезобетонных пролетных строений с учетом технологии возведения.
9. Особенности расчета рамных автодорожных путепроводов.
10. Расчет стальных опор мостов. Порядок расчета.
11. Расчет катковых опорных частей. Порядок расчета
12. Порядок расчета конструкций пролетных строений с ортотропными плитами.

4. Методические материалы, определяющие процедуру оценивания знаний, умений, навыков и (или) опыта деятельности

В таблице приведены описания процедур проведения контрольно-оценочных мероприятий и процедур оценивания результатов обучения с помощью оценочных средств в соответствии с рабочей программой дисциплины.

Наименование оценочного средства	Описания процедуры проведения контрольно-оценочного мероприятия и процедуры оценивания результатов обучения
Собеседование	Собеседование, предусмотренное рабочей программой дисциплины, проводится на практическом занятии. Преподаватель на практическом занятии, предшествующем занятию проведения контроля, доводит до обучающихся тему, вопросы для подготовки к собеседованию. Результаты собеседования преподаватель доводит до обучающихся сразу после завершения собеседования
Курсовая работа	Ход выполнения разделов курсовой работы в рамках текущего контроля оценивается преподавателем исходя из объемов выполненных работ в соответствие со шкалами оценивания. Преподаватель информирует обучающихся о результатах оценивания выполнения курсового проекта сразу после контрольно-оценочного мероприятия. В ходе защиты курсовой работы обучающийся делает доклад протяженностью 5 – 7 минут. Преподаватель ставит окончательную оценку за курсовую работу после завершения защиты, учитывая уровень ее защиты
Курсовой проект	Ход выполнения разделов курсового проекта в рамках текущего контроля оценивается преподавателем исходя из объемов выполненных работ в соответствие со шкалами оценивания. Преподаватель информирует обучающихся о результатах оценивания выполнения курсового проекта сразу после контрольно-оценочного мероприятия. В ходе защиты курсового проекта обучающийся делает доклад протяженностью 5 – 7 минут. Преподаватель ставит окончательную оценку за курсовой проект после завершения защиты, учитывая уровень его защиты

Для организации и проведения промежуточной аттестации составляются типовые контрольные задания или иные материалы, необходимые для оценки знаний, умений, навыков и (или) опыта деятельности, характеризующих этапы формирования компетенций в процессе освоения образовательной программы.

Перечень теоретических вопросов и типовые практические задания разного уровня сложности для проведения промежуточной аттестации обучающиеся получают в начале семестра через электронную информационно-образовательную среду ИрГУПС (личный кабинет обучающегося).

Описание процедур проведения промежуточной аттестации в форме зачета и оценивания результатов обучения

При проведении промежуточной аттестации в форме зачета преподаватель может воспользоваться результатами текущего контроля успеваемости в течение семестра. С целью использования результатов текущего контроля успеваемости, преподаватель подсчитывает

среднюю оценку уровня сформированности компетенций обучающегося (сумма оценок, полученных обучающимся, делится на число оценок).

Шкала и критерии оценивания уровня сформированности компетенций в результате изучения дисциплины при проведении промежуточной аттестации в форме зачета по результатам текущего контроля (без дополнительного аттестационного испытания)

Средняя оценка уровня сформированности компетенций по результатам текущего контроля	Шкала оценивания
Оценка не менее 3,0 и нет ни одной неудовлетворительной оценки по текущему контролю	«зачтено»
Оценка менее 3,0 или получена хотя бы одна неудовлетворительная оценка по текущему контролю	«не зачтено»

Если оценка уровня сформированности компетенций обучающегося не соответствует критериям получения зачета без дополнительного аттестационного испытания, то промежуточная аттестация проводится в форме собеседования по перечню теоретических вопросов и типовых практических задач или в форме компьютерного тестирования.

Промежуточная аттестация в форме зачета с проведением аттестационного испытания проходит на последнем занятии по дисциплине.

При проведении промежуточной аттестации в форме компьютерного тестирования вариант тестового задания формируется из фонда тестовых заданий по дисциплине случайным образом, но с условием: 50 % заданий должны быть заданиями открытого типа и 50 % заданий – закрытого типа.

Описание процедур проведения промежуточной аттестации в форме экзамена и оценивания результатов обучения

Промежуточная аттестация в форме экзамена проводится путем устного собеседования по билетам или в форме компьютерного тестирования.

При проведении промежуточной аттестации в форме собеседования билеты составляются таким образом, чтобы каждый из них включал в себя теоретические вопросы и практические задания.

Билет содержит: два теоретических вопроса для оценки знаний. Теоретические вопросы выбираются из перечня вопросов к экзамену; два практических задания: одно из них для оценки умений (выбирается из перечня типовых простых практических заданий к экзамену); другое практическое задание для оценки навыков и (или) опыта деятельности (выбираются из перечня типовых практических заданий к экзамену).


Распределение теоретических вопросов и практических заданий по экзаменационным билетам находится в закрытом для обучающихся доступе. Разработанный комплект билетов (25-30 билетов) не выставляется в электронную информационно-образовательную среду ИрГУПС, а хранится на кафедре-разработчике фондов оценочных средств.

На экзамене обучающийся берет билет, для подготовки ответа на экзаменационный билет обучающемуся отводится время в пределах 45 минут. В процессе ответа обучающегося на вопросы и задания билета, преподаватель может задавать дополнительные вопросы.

Каждый вопрос/задание билета оценивается по четырехбалльной системе, а далее вычисляется среднее арифметическое оценок, полученных за каждый вопрос/задание. Среднее арифметическое оценок округляется до целого по правилам округления

При проведении промежуточной аттестации в форме компьютерного тестирования вариант тестового задания формируется из фонда тестовых заданий по дисциплине случайным образом, но с условием: 50 % заданий должны быть заданиями открытого типа и 50 % заданий – закрытого типа.

Образец экзаменационного билета

 <p>ИРГУПС 20__-20__ учебный год</p>	<p>Экзаменационный билет № 1 по дисциплине «<u>Проектирование мостов</u>»</p>	<p>Утверждаю: Заведующий кафедрой «_____» ИРГУПС _____</p>
<p>1. 2. 3. 4.</p>		