

ФЕДЕРАЛЬНОЕ АГЕНТСТВО ЖЕЛЕЗНОДОРОЖНОГО ТРАНСПОРТА

Федеральное государственное бюджетное образовательное учреждение  
высшего образования  
«Иркутский государственный университет путей сообщения»  
(ФГБОУ ВО ИрГУПС)

УТВЕРЖДЕНА  
приказом и.о. ректора  
от «17» июня 2022 г. № 77

## Б1.О.51 Строительство транспортных тоннелей

### рабочая программа дисциплины

Специальность/направление подготовки – 23.05.06 Строительство железных дорог, мостов и транспортных тоннелей

Специализация/профиль – Мосты

Квалификация выпускника – Инженер путей сообщения

Форма и срок обучения – очная форма 5 лет

Кафедра-разработчик программы – Строительство железных дорог, мостов и тоннелей

Общая трудоемкость в з.е. – 3

Часов по учебному плану (УП) – 108

Формы промежуточной аттестации

очная форма обучения:

зачет 8 семестр, курсовая работа 8 семестр

#### Очная форма обучения

#### Распределение часов дисциплины по семестрам

Семестр	8	Итого
Вид занятий	Часов по УП	Часов по УП
<b>Аудиторная контактная работа по видам учебных занятий/ в т.ч. в форме ПП*</b>	51	<b>51</b>
– лекции	17	<b>17</b>
– практические (семинарские)	34	<b>34</b>
– лабораторные		
<b>Самостоятельная работа</b>	57	<b>57</b>
<b>Итого</b>	108	<b>108</b>

ИРКУТСК

Электронный документ выгружен из ЕИС ФГБОУ ВО ИрГУПС и соответствует оригиналу

Подписант ФГБОУ ВО ИрГУПС Трофимов Ю.А.

00a73c5b7b623a969ccad43a81ab346d50 с 08.12.2022 14:32 по 02.03.2024 14:32 GMT+03:00

Подпись соответствует файлу документа



Рабочая программа дисциплины разработана в соответствии с федеральным государственным образовательным стандартом высшего образования – специалитет по специальности 23.05.06 Строительство железных дорог, мостов и транспортных тоннелей, утвержденным Приказом Минобрнауки России от 27.03.2018 г. № 218.

Программу составил(и):

Рабочая программа рассмотрена и одобрена для использования в учебном процессе на заседании кафедры «Строительство железных дорог, мостов и тоннелей», протокол от «17» июня 2022 г. № 7

Зав. кафедрой, к.т.н, доцент

К.М. Титов

<b>1 ЦЕЛЬ И ЗАДАЧИ ДИСЦИПЛИНЫ</b>	
<b>1.1 Цель дисциплины</b>	
1	формирование у специалиста основных и важнейших представлений о строительстве железнодорожных, автодорожных тоннелей и метрополитенов
<b>1.2 Задачи дисциплины</b>	
1	обучение технологии проектирования проектов производства работ по сооружению тоннелей разными способами;
2	обучение технологиям и методам контроля проведения работ при строительстве, реконструкции и ремонте тоннелей. - обучение методикам расчета и конструирования обделок железнодорожных, автодорожных тоннелей и метрополитенов;
3	обучение методиками учета топографических, инженерно-геологических и инженерно-гидрологических условий при проектировании железнодорожных, автодорожных тоннелей и метрополитенов с обеспечением экологической безопасности;
4	обучение технологии вариантного проектирования железнодорожного, автодорожного тоннеля и тоннеля метрополитена и проведения технико-экономического анализа их вариантов
<b>1.3 Цель воспитания и задачи воспитательной работы в рамках дисциплины</b>	

<b>2 МЕСТО ДИСЦИПЛИНЫ В СТРУКТУРЕ ОПОП</b>	
Блок/часть ОПОП	Блок 1. Дисциплины / Обязательная часть
<b>2.1 Дисциплины и практики, на которых основывается изучение данной дисциплины</b>	
1	Дисциплина изучается на начальном этапе формирования компетенции
<b>2.2 Дисциплины и практики, для которых изучение данной дисциплины необходимо как предшествующее</b>	
1	Б1.О.55 Надежность, грузоподъемность и усиление мостов
2	Б1.О.56 Строительство мостов
3	Б3.01(Д) Выполнение выпускной квалификационной работы
4	Б3.02(Д) Защита выпускной квалификационной работы

<b>3 ПЛАНИРУЕМЫЕ РЕЗУЛЬТАТЫ ОБУЧЕНИЯ ПО ДИСЦИПЛИНЕ, СООТНЕСЕННЫЕ С ТРЕБОВАНИЯМИ К РЕЗУЛЬТАТАМ ОСВОЕНИЯ ОБРАЗОВАТЕЛЬНОЙ ПРОГРАММЫ</b>		
Код и наименование компетенции	Код и наименование индикатора достижения компетенции	Планируемые результаты обучения
ПК-5 Способен разрабатывать и выполнять проекты ремонта, усиления, реконструкции мостов и тоннелей с учетом топографических, инженерно-геологических условий и экологических требований	ПК-5.2 Разрабатывает и выполняет проекты ремонта, усиления, реконструкции тоннелей, метрополитенов с учетом топографических, инженерно-геологических условий и экологических требований	Знать: <ul style="list-style-type: none"> <li>виды транспортных тоннелей на железных, автомобильных дорогах и метрополитенах;</li> <li>виды повреждений обделок и степень их опасности;</li> <li>нормативные требования и методы обследования тоннелей;</li> <li>технологии ремонта, усиления и реконструкции тоннелей и метрополитенов;</li> <li>состав и содержание проектной документации;</li> <li>методы контроля проведения строительных и ремонтных работ;</li> <li>задачи и примеры систем автоматизированного мониторинга строительства тоннелей и метрополитенов</li> </ul>
		Уметь: <ul style="list-style-type: none"> <li>-отличать опасность повреждений конструкций тоннелей по различным признакам;</li> <li>-выполнять осмотры и обследование тоннелей и метрополитенов;</li> <li>-разрабатывать проекты и схемы технологических процессов строительства, капитального ремонта и реконструкции тоннелей и метрополитенов;</li> <li>планировать состав ремонтных работ железнодорожных, автодорожных тоннелей и метрополитенов в рамках текущего содержания;</li> <li>-выполнять анализ данных систем мониторинга тоннелей и метрополитенов и делать выводы по прогнозу поведения сооружений</li> </ul>
		Владеть:

		<p>методами обследования железнодорожных автодорожных тоннелей и метрополитенов;</p> <p>технологией проектирования работ по строительству, капитальному ремонту и реконструкции железнодорожных, автодорожных тоннелей и метрополитенов;</p> <p>-технологией надзора за исправным состоянием конструкций тоннелей и метрополитенов;</p> <p>технологией планирования ремонтных работ в рамках текущего содержания железнодорожных и автодорожных тоннелей и метрополитенов;</p> <p>методами анализа систем мониторинга железнодорожных и автодорожных тоннелей</p>
--	--	---

#### 4 СТРУКТУРА И СОДЕРЖАНИЕ ДИСЦИПЛИНЫ

Код	Наименование разделов, тем и видов работ	Очная форма				*Код индикатора достижения компетенции
		Семестр	Часы			
			Лек	Пр	Лаб	
<b>1.0</b>	<b>Раздел 1. Горный способ сооружения тоннелей</b> <b>Раздел 2. Щитовой способ сооружения тоннелей</b> <b>Раздел 3. Подводный и другие способы сооружения тоннелей</b> <b>Раздел 4. Обследование и ремонт тоннелей</b>					
1.1	Обзор способов сооружения тоннелей. Выработка и ее элементы. Способы раскрытия выработки.	8	2	4	4	ПК-5.2
1.2	Способы разработки грунта. Механизованная разработка грунта. Буро-взрывные работы. Методы бурения шпуров.	8	2	4	4	ПК-5.2
1.3	Погрузка и откатка пород. Подземный транспорт.	8	2	4	4	ПК-5.2
1.4	Виды временной крепи. Расчет временной крепи	8	2	4	4	ПК-5.2
1.5	Возведение монолитных тоннельных обделок. Вентиляция, водоотвод, освещение при строительстве тоннелей.	8	2	4	4	ПК-5.2
1.6	Щитовой способ сооружения тоннелей. Немеханизованные проходческие щиты.	8	2	4	4	ПК-5.2
1.7	Механизованные проходческие щиты и комплексы.	8	2	4	4	ПК-5.2
1.8	Подводный и другие способы сооружения тоннелей.	8	1	2	2	ПК-5.2
1.9	Обследование и ремонт тоннелей	8	2	4	4	ПК-5.2
	Форма промежуточной аттестации – зачет	8				ПК-5.2
	Курсовая работа	8			23	ПК-5.2
	Итого часов (без учёта часов на промежуточную аттестацию)		17	34	57	

#### 5 ФОНД ОЦЕНОЧНЫХ СРЕДСТВ ДЛЯ ПРОВЕДЕНИЯ ТЕКУЩЕГО КОНТРОЛЯ УСПЕВАЕМОСТИ И ПРОМЕЖУТОЧНОЙ АТТЕСТАЦИИ ОБУЧАЮЩИХСЯ ПО ДИСЦИПЛИНЕ

Фонд оценочных средств для проведения текущего контроля успеваемости и промежуточной аттестации по дисциплине оформлен в виде приложения № 1 к рабочей программе дисциплины и размещен в электронной информационно-образовательной среде Университета, доступной обучающемуся через его личный кабинет

#### 6 УЧЕБНО-МЕТОДИЧЕСКОЕ И ИНФОРМАЦИОННОЕ ОБЕСПЕЧЕНИЕ ДИСЦИПЛИНЫ

##### 6.1 Учебная литература

##### 6.1.1 Основная литература

	Библиографическое описание	Кол-во экз. в библиотеке/ онлайн
6.1.1.1	Полянкин, Г. Н. Буровзрывные работы в тоннелестроении : учеб. для ж.-д. вузов / Г. Н. Полянкин. М. : Маршрут, 2007. - 375с.	41
6.1.1.2	Фролов, Ю. С. Содержание и реконструкция тоннелей : учеб. для вузов ж.-д. трансп. / Ю. С. Фролов, В. А. Гурский, В. С. Молчанов. М. : УМЦ по образованию на ж.-д. трансп., 2011. - 299с.	16

<b>6.1.2 Дополнительная литература</b>		
	Библиографическое описание	Кол-во экз. в библиотеке/ онлайн
6.1.2.1	Быкова, Н. М. Северо-Муйский тоннель - из XX в XXI век : [монография] / Н. М. Быкова, С. И. Шерман ; ред. С. В. Елисеев. Новосибирск : Наука, 2007. - 185с.	6
6.1.2.2	Главатских, В. А. Строительство метрополитенов : учебное пособие для студентов вузов железнодорожного транспорта / В. А. Главатских, В. С. Молчанов ; под редакцией В. А. Главатских ; рецензенты : Е. А. Демешко, А. П. Мельник. Москва : Маршрут, 2006. - 680с. - Текст: электронный. - URL: <a href="https://umcздt.ru/books/33/225550/">https://umcздt.ru/books/33/225550/</a>	Онлайн
6.1.2.3	Полянкин, Г. Н. Проектирование буровзрывных работ в тоннелестроении : учеб. пособие / Г. Н. Полянкин. Новосибирск : , 2001. - 127с.	22
<b>6.1.3 Учебно-методические разработки (в т. ч. для самостоятельной работы обучающихся)</b>		
	Библиографическое описание	Кол-во экз. в библиотеке/ онлайн
6.1.3.1	Зайнагабдинов Д.А. Методические указания по изучению дисциплины Б1.О.51 Строительство транспортных тоннелей по специальности 23.05.06 Строительство железных дорог, мостов и транспортных тоннелей, специализация Мосты / Д.А. Зайнагабдинов ; ИрГУПС. – Иркутск : ИрГУПС, 2023. – 15 с. - Текст: электронный. - URL: <a href="https://www.irgups.ru/eis/for_site/umkd_files/mu_14833_1423_2022_1_signed.pdf">https://www.irgups.ru/eis/for_site/umkd_files/mu_14833_1423_2022_1_signed.pdf</a>	Онлайн
<b>6.2 Ресурсы информационно-телекоммуникационной сети «Интернет»</b>		
<b>6.3 Программное обеспечение и информационные справочные системы</b>		
<b>6.3.1 Базовое программное обеспечение</b>		
6.3.1.1	Microsoft Windows Professional 10, государственный контракт от 20.07.2021 № 0334100010021000013-01	
6.3.1.2	Microsoft Office Russian 2010, государственный контракт от 20.07.2021 № 0334100010021000013-01	
6.3.1.3	FoxitReader, свободно распространяемое программное обеспечение <a href="http://free-software.com.ua/pdf-viewer/foxit-reader/">http://free-software.com.ua/pdf-viewer/foxit-reader/</a>	
6.3.1.4	Adobe Acrobat Reader DC свободно распространяемое программное обеспечение <a href="https://get.adobe.com/ru/reader/enterprise/">https://get.adobe.com/ru/reader/enterprise/</a>	
6.3.1.5	Яндекс. Браузер. Прикладное программное обеспечение общего назначения, Офисные приложения, лицензия – свободно распространяемое программное обеспечение по лицензии BSD License	
<b>6.3.2 Специализированное программное обеспечение</b>		
6.3.2.1	ПВК Midas GTS NX расчет тоннелей	
<b>6.3.3 Информационные справочные системы</b>		
6.3.3.1	Не предусмотрены	
<b>6.4 Правовые и нормативные документы</b>		
6.4.1	Не предусмотрены	

<b>7 ОПИСАНИЕ МАТЕРИАЛЬНО-ТЕХНИЧЕСКОЙ БАЗЫ, НЕОБХОДИМОЙ ДЛЯ ОСУЩЕСТВЛЕНИЯ УЧЕБНОГО ПРОЦЕССА ПО ДИСЦИПЛИНЕ</b>	
1	Корпуса А, Б, В, Г, Д, Е ИрГУПС находятся по адресу г. Иркутск, ул. Чернышевского, д. 15; корпус Л ИрГУПС находится – по адресу г. Иркутск, ул. Лермонтова, д.80
2	Учебные аудитории Д-414, Д-415 для проведения лекционных и практических занятий, лабораторных работ, групповых и индивидуальных консультаций, курсового проектирования (выполнения курсовых работ), текущего контроля и промежуточной аттестации. Основное оборудование: специализированная мебель, компьютеры с подключением к сети Интернет, обеспечивающие доступ в электронную информационно-образовательную среду ИрГУПС, учебно-наглядные пособия (презентации, плакаты).
3	Д416 Компьютерный класс «Система автоматизированного проектирования мостов и тоннелей» Основное оборудование: специализированная мебель, компьютеры с подключением к сети Интернет, обеспечивающие доступ в электронную информационно-образовательную среду ИрГУПС, учебно-наглядные пособия (презентации, плакаты).
4	Помещения для самостоятельной работы обучающихся оснащены компьютерной техникой, подключенной к информационно-телекоммуникационной сети «Интернет», и обеспечены доступом в электронную информационно-образовательную среду ИрГУПС. Помещения для самостоятельной работы обучающихся:

<ul style="list-style-type: none"> <li>– читальные залы;</li> <li>– учебные залы вычислительной техники А-401, А-509, А-513, А-516, Д-501, Д-503, Д-505, Д-507;</li> <li>– помещения для хранения и профилактического обслуживания учебного оборудования – А-521</li> </ul>
---

<b>8 МЕТОДИЧЕСКИЕ УКАЗАНИЯ ДЛЯ ОБУЧАЮЩИХСЯ ПО ОСВОЕНИЮ ДИСЦИПЛИНЫ</b>	
Вид учебной деятельности	Организация учебной деятельности обучающегося
Лекция	<p>Лекция (от латинского «lectio» – чтение) – вид аудиторных учебных занятий. Лекция: закладывает основы научных знаний в систематизированной, последовательной, обобщенной форме; раскрывает состояние и перспективы развития соответствующей области науки и техники; концентрирует внимание обучающихся на наиболее сложных, узловых вопросах; стимулирует познавательную активность обучающихся.</p> <p>Во время лекционных занятий обучающийся должен уметь сконцентрировать внимание на изучаемых проблемах и включить в работу все виды памяти: словесную, образную и моторно-двигательную. Для этого весь материал, излагаемый преподавателем, обучающемуся необходимо конспектировать. На полях конспекта следует пометить вопросы, выделенные обучающимся для консультации с преподавателем. Выводы, полученные в виде формул, рекомендуется в конспекте подчеркивать или обводить рамкой, чтобы лучше запоминались. Полезно составить краткий справочник, содержащий определения важнейших понятий лекции. К каждому занятию следует разобрать материал предыдущей лекции. Изучая материал по учебнику или конспекту лекций, следует переходить к следующему вопросу только в том случае, когда хорошо усвоен предыдущий вопрос. Ряд вопросов дисциплины может быть вынесен на самостоятельное изучение. Такое задание требует оперативного выполнения. В конспекте лекций необходимо оставить место для освещения упомянутых вопросов. Обозначить вопросы, термины, материал, который вызывает трудности, пометить и попытаться найти ответ в рекомендуемой литературе. Если самостоятельно не удастся разобраться в материале, то необходимо сформулировать вопрос и задать преподавателю на консультации, на практическом занятии</p>
Практическое занятие	<p>Практическое занятие – вид аудиторных учебных занятий, целенаправленная форма организации учебного процесса, при реализации которой обучающиеся по заданию и под руководством преподавателя выполняют практические задания. Практические задания направлены на углубление научно-теоретических знаний и овладение определенными методами работы, в процессе которых вырабатываются умения и навыки выполнения тех или иных учебных действий в данной сфере науки. Практические занятия развивают научное мышление и речь, позволяют проверить знания обучающихся, выступают как средства оперативной обратной связи; цель практических занятий – углублять, расширять, детализировать знания, полученные на лекции, в обобщенной форме и содействовать выработке навыков профессиональной деятельности.</p> <p>На практических занятиях подробно рассматриваются основные вопросы дисциплины, разбираются основные типы задач. К каждому практическому занятию следует заранее самостоятельно выполнить домашнее задание и выучить лекционный материал к следующей теме. Систематическое выполнение домашних заданий обязательно и является важным фактором, способствующим успешному усвоению дисциплины</p>
Лабораторная работа	<p>Основной целью лабораторных работ является теоретическое обоснование, наглядное и/или экспериментальное подтверждение и/или проверка существенных теоретических положений (законов, закономерностей) анализ существующих методик и методов их реализации и т.д. Они занимают преимущественное место при изучении дисциплин обязательной части и части, формируемой участниками образовательных отношений Блока 1.</p> <p>Исходя из цели, содержанием лабораторных работ могут быть:</p> <ul style="list-style-type: none"> <li>- экспериментальная проверка формул, методик расчета;</li> <li>- проведение натурных измерений свойств, рабочих параметров, режимов работы при помощи лабораторного оборудования и/или стендов и макетов;</li> <li>- ознакомление, анализ и теоретические выкладки по устройству, принципу действия и способам обслуживания аппаратов, деталей машин, механизмов, процессов, протекающих в них при этом и т.д.;</li> <li>- наглядная графическая интерпретация чертежей, схем, объемных поверхностей и т.д., воспроизводимых с помощью специализированного программного обеспечения;</li> <li>- имитационное моделирование процессов, протекающих в сложных химических, физических, механических, электрических и пр. объектах;</li> <li>- наглядное представление о работе персонала конкретной организации или подразделения ОАО «РЖД» посредством моделирования штатных и внештатных ситуаций в виртуальных специализированных АРМ (автоматизированных рабочих мест);</li> </ul>

	<ul style="list-style-type: none"> <li>- установление и подтверждение закономерностей (путем сравнения проведенного эксперимента и рассчитанных значений) и т.д.;</li> <li>- ознакомление с методиками проведения экспериментов, наглядным устройством стенд-макетов и пр.;</li> <li>- установление свойств веществ, их качественных и количественных характеристик;</li> <li>- анализ различных характеристик процессов, в том числе производственных и иных процессов;</li> <li>- расчет параметров различных явлений и процессов, смоделировать которые не возможно в реальных условиях (например, чрезвычайные ситуации и пр.);</li> <li>- наблюдение развития явлений, процессов и др.</li> </ul> <p>Допускается иное содержание лабораторных работ, если это будет способствовать реализации целей и задач дисциплины и формированию соответствующих компетенций.</p> <p>По характеру выполняемых лабораторных работ возможны:</p> <ul style="list-style-type: none"> <li>- ознакомительные работы, используемые для закрепления изученного теоретического материалы;</li> <li>- аналитические работы, используемые для получения новой информации на основе формализованных методов;</li> <li>- творческие работы, ориентированные на самостоятельный выбор подходов решения задач.</li> </ul> <p>Прежде, чем приступить к лабораторным занятиям, обучающимся необходимо повторить теоретический материал по теме работы. Каждая лабораторная работа оснащена методическими указаниями, разработанными преподавателями, ведущими дисциплину</p>
Самостоятельная работа	<p>Обучение по дисциплине «Строительство транспортных тоннелей» предусматривает активную самостоятельную работу обучающегося. В разделе 4 рабочей программы, который называется «Структура и содержание дисциплины», все часы самостоятельной работы расписаны по темам и вопросам, а также указана необходимая учебная литература: обучающийся изучает учебный материал, разбирает примеры и решает разноуровневые задачи в рамках выполнения как общих домашних заданий, так и индивидуальных домашних заданий (ИДЗ) и других видов работ, предусмотренных рабочей программой дисциплины. При выполнении домашних заданий обучающемуся следует обратиться к задачам, решенным на предыдущих практических занятиях, решенным домашним работам, а также к примерам, приводимым лектором. Если этого будет недостаточно для выполнения всей работы можно дополнительно воспользоваться учебными пособиями, приведенными в разделе 6.1 «Учебная литература». Если, несмотря на изученный материал, задание выполнить не удастся, то в обязательном порядке необходимо посетить консультацию преподавателя, ведущего практические занятия, и/или консультацию лектора.</p> <p>Домашние задания, индивидуальные домашние задания и другие работы, предусмотренные рабочей программой дисциплины должны быть выполнены обучающимся в установленные преподавателем сроки в соответствии с требованиями к оформлению текстовой и графической документации, сформулированным в Положении «Требования к оформлению текстовой и графической документации. Нормоконтроль»</p>
Комплекс учебно-методических материалов по всем видам учебной деятельности, предусмотренным рабочей программой дисциплины (модуля), размещен в электронной информационно-образовательной среде ИрГУПС, доступной обучающемуся через его личный кабинет	

# **Приложение № 1 к рабочей программе**

## **ФОНД ОЦЕНОЧНЫХ СРЕДСТВ**

**для проведения текущего контроля успеваемости  
и промежуточной аттестации**



## 1. Общие положения

Фонд оценочных средств (ФОС) является составной частью нормативно-методического обеспечения системы оценки качества освоения обучающимися образовательной программы.

Фонд оценочных средств предназначен для использования обучающимися, преподавателями, администрацией ИрГУПС, а также сторонними образовательными организациями для оценивания качества освоения образовательной программы и уровня сформированности компетенций у обучающихся.

Задачами ФОС являются:

- оценка достижений обучающихся в процессе изучения дисциплины;
- обеспечение соответствия результатов обучения задачам будущей профессиональной деятельности через совершенствование традиционных и внедрение инновационных методов обучения в образовательный процесс;
- самоподготовка и самоконтроль обучающихся в процессе обучения.

Фонд оценочных средств сформирован на основе ключевых принципов оценивания: валидность, надежность, объективность, эффективность.

Для оценки уровня сформированности компетенций используется трехуровневая система:

- минимальный уровень освоения, обязательный для всех обучающихся по завершению освоения образовательной программы; дает общее представление о виде деятельности, основных закономерностях функционирования объектов профессиональной деятельности, методов и алгоритмов решения практических задач;

- базовый уровень освоения, превышение минимальных характеристик сформированности компетенций; позволяет решать типовые задачи, принимать профессиональные и управленческие решения по известным алгоритмам, правилам и методикам;

- высокий уровень освоения, максимально возможная выраженность характеристик компетенций; предполагает готовность решать практические задачи повышенной сложности, нетиповые задачи, принимать профессиональные и управленческие решения в условиях неполной определенности, при недостаточном документальном, нормативном и методическом обеспечении.

## 2. Перечень компетенций, в формировании которых участвует дисциплина.

### Программа контрольно-оценочных мероприятий. Показатели оценивания компетенций, критерии оценки

Дисциплина «Строительство транспортных тоннелей» участвует в формировании компетенций:

ПК-5. Способен разрабатывать и выполнять проекты ремонта, усиления, реконструкции мостов и тоннелей с учетом топографических, инженерно-геологических условий и экологических требований

#### Программа контрольно-оценочных мероприятий очная форма обучения

№	Наименование контрольно-оценочного мероприятия	Объект контроля	Код индикатора достижения компетенции	Наименование оценочного средства (форма проведения*)
<b>8 семестр</b>				
<b>1.0</b>	<b>Раздел 1. Горный способ сооружения тоннелей Раздел 2. Щитовой способ сооружения тоннелей Раздел 3. Подводный и другие способы сооружения тоннелей Раздел 4. Обследование и ремонт тоннелей</b>			
1.1	Текущий контроль	Обзор способов сооружения тоннелей. Выработка и ее элементы. Способы раскрытия выработки.	ПК-5.2	Собеседование (устно)
1.2	Текущий контроль	Способы разработки грунта. Механизованная разработка грунта. Буро-взрывные работы. Методы бурения шпуров.	ПК-5.2	Собеседование (устно)
1.3	Текущий контроль	Погрузка и откатка пород. Подземный транспорт.	ПК-5.2	Собеседование (устно)
1.4	Текущий контроль	Виды временной крепи. Расчет временной крепи	ПК-5.2	Собеседование (устно)
1.5	Текущий контроль	Возведение монолитных тоннельных обделок. Вентиляция, водоотвод, освещение при строительстве тоннелей.	ПК-5.2	Собеседование (устно)
1.6	Текущий контроль	Щитовой способ сооружения тоннелей. Немеханизованные проходческие щиты.	ПК-5.2	Собеседование (устно)
1.7	Текущий контроль	Механизованные проходческие щиты и комплексы.	ПК-5.2	Собеседование (устно)
1.8	Текущий контроль	Подводный и другие способы сооружения тоннелей.	ПК-5.2	Собеседование (устно)
1.9	Текущий контроль	Обследование и ремонт тоннелей	ПК-5.2	Собеседование (устно)
	Промежуточная аттестация		ПК-5.2	Курсовая работа (письменно) Курсовая работа (устно)
	Промежуточная аттестация		ПК-5.2	Зачет (собеседование) Зачет - тестирование (компьютерные технологии)

\*Форма проведения контрольно-оценочного мероприятия: устно, письменно, компьютерные технологии.

#### Описание показателей и критериев оценивания компетенций.

#### Описание шкал оценивания

Контроль качества освоения дисциплины включает в себя текущий контроль успеваемости и промежуточную аттестацию. Текущий контроль успеваемости и промежуточная аттестация обучающихся проводятся в целях установления соответствия достижений обучающихся поэтапным требованиям образовательной программы к результатам обучения и формирования компетенций.

Текущий контроль успеваемости – основной вид систематической проверки знаний, умений, навыков обучающихся. Задача текущего контроля – оперативное и регулярное управление учебной деятельностью обучающихся на основе обратной связи и корректировки. Результаты оценивания учитываются в виде средней оценки при проведении промежуточной аттестации.

Для оценивания результатов обучения используется четырехбалльная шкала: «отлично», «хорошо», «удовлетворительно», «неудовлетворительно» и двухбалльная шкала: «зачтено», «не зачтено».

Перечень оценочных средств, используемых для оценивания компетенций, а также краткая характеристика этих средств приведены в таблице.

#### Текущий контроль

№	Наименование оценочного средства	Краткая характеристика оценочного средства	Представление оценочного средства в ФОС
1	Собеседование	Средство контроля на практическом занятии, организованное как специальная беседа преподавателя с обучающимся на темы, связанные с изучаемой дисциплиной, и рассчитанное на выяснение объема знаний обучающегося по определенному разделу, теме, проблеме и т.п. Может быть использовано для оценки знаний обучающихся	Вопросы для собеседования по темам/разделам дисциплины

#### Промежуточная аттестация

№	Наименование оценочного средства	Краткая характеристика оценочного средства	Представление оценочного средства в ФОС
1	Зачет	Средство, позволяющее оценить знания, умения, навыков и (или) опыта деятельности обучающегося по дисциплине. Может быть использовано для оценки знаний, умений, навыков и (или) опыта деятельности обучающихся	Перечень теоретических вопросов и практических заданий к зачету
2	Тест – промежуточная аттестация в форме зачета	Система автоматизированного контроля освоения компетенций (части компетенций) обучающимся по дисциплине (модулю) с использованием информационно-коммуникационных технологий. Может быть использовано для оценки знаний, умений, навыков и (или) опыта деятельности обучающихся	Фонд тестовых заданий
3	Курсовая работа	Позволяет оценить умения обучающихся самостоятельно конструировать свои знания в процессе решения практических задач и проблем, ориентироваться в информационном пространстве и уровень сформированности аналитических, исследовательских навыков, навыков практического и творческого мышления. Может выполняться в индивидуальном порядке или группой обучающихся. Может быть использовано для оценки умений, навыков и (или) опыта деятельности обучающихся в предметной или межпредметной областях	Образец задания для выполнения курсовой работы и примерный перечень вопросов для ее защиты

#### Критерии и шкалы оценивания компетенций в результате изучения дисциплины

**при проведении промежуточной аттестации в форме зачета. Шкала оценивания уровня освоения компетенций**

Шкала оценивания	Критерии оценивания	Уровень освоения компетенции
«зачтено»	Обучающийся правильно ответил на теоретические вопросы. Показал отличные знания в рамках учебного материала. Правильно выполнил практические задания. Показал отличные умения и владения навыками применения полученных знаний и умений при решении задач в рамках учебного материала. Ответил на все дополнительные вопросы	Высокий
	Обучающийся с небольшими неточностями ответил на теоретические вопросы. Показал хорошие знания в рамках учебного материала. С небольшими неточностями выполнил практические задания. Показал хорошие умения и владения навыками применения полученных знаний и умений при решении задач в рамках учебного материала. Ответил на большинство дополнительных вопросов	Базовый
	Обучающийся с существенными неточностями ответил на теоретические вопросы. Показал удовлетворительные знания в рамках учебного материала. С существенными неточностями выполнил практические задания. Показал удовлетворительные умения и владения навыками применения полученных знаний и умений при решении задач в рамках учебного материала. Допустил много неточностей при ответе на дополнительные вопросы	Минимальный
«не зачтено»	Обучающийся при ответе на теоретические вопросы и при выполнении практических заданий продемонстрировал недостаточный уровень знаний и умений при решении задач в рамках учебного материала. При ответах на дополнительные вопросы было допущено множество неправильных ответов	Компетенция не сформирована

**Тест – промежуточная аттестация в форме зачета**

Шкала оценивания	Критерии оценивания
«зачтено»	Обучающийся верно ответил на 70 % и более тестовых заданий при прохождении тестирования
«не зачтено»	Обучающийся верно ответил на 69 % и менее тестовых заданий при прохождении тестирования

**Курсовая работа**

Шкала оценивания	Критерии оценивания
«отлично»	Содержание курсовой работы полностью соответствует заданию. Представлены результаты обзора литературных и иных источников. Структура курсовой работы логически и методически выдержана. Все выводы и предложения убедительно аргументированы. Оформление курсовой работы и полученные результаты полностью отвечают требованиям, изложенным в методических указаниях. При защите курсовой работы обучающийся правильно и уверенно отвечает на вопросы преподавателя, демонстрирует глубокое знание теоретического материала, способен аргументировать собственные утверждения и выводы
«хорошо»	Содержание курсовой работы полностью соответствует заданию. Представлены результаты обзора литературных и иных источников. Структура курсовой работы логически и методически выдержана. Большинство выводов и предложений аргументировано. Оформление курсовой работы и полученные результаты в целом отвечают требованиям, изложенным в методических указаниях. Имеются одна-две несущественные ошибки в использовании терминов, в построенных диаграммах и схемах. Наличествует незначительное количество грамматических и/или стилистических ошибок. При защите курсовой работы обучающийся правильно и уверенно отвечает на большинство вопросов преподавателя, демонстрирует хорошее знание теоретического материала, но не всегда способен аргументировать

	собственные утверждения и выводы. При наводящих вопросах преподавателя исправляет ошибки в ответе
«удовлетворительно»	Содержание курсовой работы частично не соответствует заданию. Результаты обзора литературных и иных источников представлены недостаточно полно. Есть нарушения в логике изложения материала. Аргументация выводов и предложений слабая или отсутствует. Имеются одно-два существенных отклонений от требований в оформлении курсовой работы. Полученные результаты в целом отвечают требованиям, изложенным в методических указаниях. Имеются одна-две существенных ошибки в использовании терминов, в построенных диаграммах и схемах. Много грамматических и/или стилистических ошибок. При защите курсовой работы обучающийся допускает грубые ошибки при ответах на вопросы преподавателя и /или не дал ответ более чем на 30% вопросов, демонстрирует слабое знание теоретического материала, в большинстве случаев не способен уверенно аргументировать собственные утверждения и выводы
«неудовлетворительно»	Содержание курсовой работы в целом не соответствует заданию. Имеются более двух существенных отклонений от требований в оформлении курсовой работы. Большое количество существенных ошибок по сути работы, много грамматических и стилистических ошибок и др. Полученные результаты не отвечают требованиям, изложенным в методических указаниях. При защите курсовой работы обучающийся демонстрирует слабое понимание программного материала. Курсовая работа не представлена преподавателю. Обучающийся не явился на защиту курсовой работы

### **Критерии и шкалы оценивания результатов обучения при проведении текущего контроля успеваемости**

#### Собеседование

Шкалы оценивания		Критерии оценивания
«отлично»	«зачтено»	Глубокое и прочное усвоение программного материала. Полные, последовательные, грамотные и логически излагаемые ответы при видоизменении задания. Обучающийся свободно справляется с поставленными задачами, может обосновать принятые решения, демонстрирует владение разносторонними навыками и приемами выполнения практических работ
«хорошо»		Знание программного материала, грамотное изложение, без существенных неточностей в ответе на вопрос, правильное применение теоретических знаний, владение необходимыми навыками при выполнении практических задач
«удовлетворительно»		Обучающийся демонстрирует усвоение основного материала, при ответе допускаются неточности, при ответе недостаточно правильные формулировки, нарушение последовательности в изложении программного материала, затруднения в выполнении практических заданий Слабое знание программного материала, при ответе возникают ошибки, затруднения при выполнении практических работ
«неудовлетворительно»	«не зачтено»	Не было попытки выполнить задание

### **3. Типовые контрольные задания или иные материалы, необходимые для оценки знаний, умений, навыков и (или) опыта деятельности**

#### **3.1 Типовые контрольные задания для проведения собеседования**

Контрольные варианты заданий выложены в электронной информационно-образовательной среде ИрГУПС, доступной обучающемуся через его личный кабинет.

Ниже приведен образец типовых вариантов заданий для проведения собеседований.

Образец типового варианта вопросов для проведения собеседования

«Обзор способов сооружения тоннелей. Выработка и ее элементы. Способы раскрытия выработки.»

1. Что такое выработка. Элементы выработки.
2. Способы раскрытия выработки и в каких случаях они применяются.

3. Как формируется свод обрушения и от каких параметров зависит устойчивость выработки.
4. Можно ли применять способ сплошного забоя при высоте выработки более 10 м. Аргументируйте ответ.

Образец типового варианта вопросов для проведения собеседования  
«Способы разработки грунта. Механизированная разработка грунта. Буро-взрывные работы.  
Методы бурения шпуров.»

1. Машины и механизмы, применяемые при механизированном способе разработки грунта.
2. Достоинства и недостатки механизированного способа разработки грунта.
3. Достоинства и недостатки буровзрывного способа разработки грунта.
4. Способы бурения шпуров.
5. Как определяется производительность буровых работ и как можно ее повысить?
6. Что такое паспорт БВР?
7. Какие типы зарядов применяются для раскрытия выработки.
8. Основные параметры паспорта БВР, как они определяются.
9. Что такое линия наименьшего сопротивления.
10. Как назначается глубина заходки?
11. Как воздействует взрыв на грунт?
12. Порядок взрывания зарядов.
13. Конструкция зарядов.
14. Как обеспечивается очередность срабатывания зарядов?

Образец типового варианта вопросов для проведения собеседования  
«Погрузка и откатка пород. Подземный транспорт.»

1. Машины и механизмы для погрузки породы, их достоинства и недостатки.
2. В каких случаях целесообразно применение машин непрерывного действия.
3. В каких случаях целесообразно применение машин периодического действия.
4. Как определяется производительность породопогрузочных работ?
5. Какой транспорт применяется для откатки породы?
6. В каких случаях целесообразно применение рельсового транспорта, а в каких автомобильного?
7. Как организовать непрерывную погрузку породы и избежать простоя породопогрузочной машины.

Образец типового варианта вопросов для проведения собеседования  
«Виды временной крепи. Расчет временной крепи»

1. Виды временной крепи.
2. Способы устройства временной крепи.
3. Зачем применяются податливые временные крепи?
4. Анкерная крепь. Конструкции анкеров. Особенности расчета.
5. Расчет арочных жестких крепей.
6. Расчет податливых крепей.

Образец типового варианта вопросов для проведения собеседования  
«Возведение монолитных тоннельных обделок. Вентиляция, водоотвод, освещение при строительстве тоннелей.»

1. Виды опалубки.
2. Машины и механизмы для укладки бетонной смеси.
3. Доставка бетонной смеси.
4. Первичное и контрольное нагнетание.
5. Как осуществляется водоотвод в период строительства тоннеля?
6. Как определяется количество насосов для откачки воды?
7. Как осуществляется вентиляция глухих выработок.
8. Как назначается требуемый расход воздуха для временной вентиляции?
9. Требования по организации освещения выработок.

Образец типового варианта вопросов для проведения собеседования

«Щитовой способ сооружения тоннелей. Немеханизированные проходческие щиты.»

1. Суть щитового способа сооружения тоннеля.
2. Основные параметры щита. Как они назначаются.
3. Что такое проходческий щит, его назначение, основные элементы щита.
4. Классификация щитов для проходки тоннелей.
5. Как подобрать количество щитовых домкратов?

Образец типового варианта вопросов для проведения собеседования  
«Механизированные проходческие щиты и комплексы.»

1. Классификация механизированных щитовых комплексов.
2. Щитовые комплексы с гидropriегрузом забоя.
3. Щитовые комплексы с грунтовым пригрузом забоя.
4. Состав ЩТПК.

Образец типового варианта вопросов для проведения собеседования  
«Подводный и другие способы сооружения тоннелей.»

1. Сущность способа опускных секций для строительства тоннелей.
2. Расчет опускной секции тоннеля на стадии изготовления, доставки и монтажа.
3. Расчет опускной секции на стадии эксплуатации.
4. Мероприятия по защите тоннеля от всплывания.

Образец типового варианта вопросов для проведения собеседования  
«Обследование и ремонт тоннелей»

1. Организация надзора за тоннелями.
2. Методы обследования тоннелей.
3. Дефекты и повреждения тоннеле и методы их устранения.
4. Ликвидация аварийных ситуаций.

### 3.2 Типовые контрольные задания для проведения тестирования

Фонд тестовых заданий по дисциплине содержит тестовые задания, распределенные по разделам и темам, с указанием их количества и типа.

#### Структура фонда тестовых заданий по дисциплине

Индикатор достижения компетенции	Тема в соответствии с РПД	Характеристика ТЗ	Количество тестовых заданий, типы ТЗ
ПК-5.2	Обзор способов сооружения тоннелей. Выработка и ее элементы. Способы раскрытия выработки.	Знание	0 – ОТЗ 13 – ЗТЗ
		Умение	0 – ОТЗ 0 – ЗТЗ
		Навык и (или) опыт деятельности/действие	0 – ОТЗ 0 – ЗТЗ
ПК-5.2	Способы разработки грунта. Механизированная разработка грунта. Буровзрывные работы. Методы бурения шпуров.	Знание	3 – ОТЗ 6 – ЗТЗ
		Умение	3 – ОТЗ 3 – ЗТЗ
		Навык и (или) опыт деятельности/действие	3 – ОТЗ 2 – ЗТЗ
ПК-5.2	Погрузка и откатка пород. Подземный транспорт.	Знание	0 – ОТЗ 6 – ЗТЗ
		Умение	0 – ОТЗ 6 – ЗТЗ
		Навык и (или) опыт деятельности/действие	0 – ОТЗ 0 – ЗТЗ

		действие	
ПК-5.2	Виды временной крепи. Расчет временной крепи	Знание	0 – ОТЗ 13 – ЗТЗ
		Умение	0 – ОТЗ 0 – ЗТЗ
		Навык и (или) опыт деятельности/ действие	0 – ОТЗ 0 – ЗТЗ
ПК-5.2	Возведение монолитных тоннельных обделок. Вентиляция, водоотвод, освещение при строительстве тоннелей.	Знание	0 – ОТЗ 5 – ЗТЗ
		Умение	2 – ОТЗ 4 – ЗТЗ
		Навык и (или) опыт деятельности/ действие	2 – ОТЗ 3 – ЗТЗ
ПК-5.2	Щитовой способ сооружения тоннелей. Немеханизированные проходческие щиты.	Знание	2 – ОТЗ 8 – ЗТЗ
		Умение	2 – ОТЗ 3 – ЗТЗ
		Навык и (или) опыт деятельности/ действие	1 – ОТЗ 2 – ЗТЗ
ПК-5.2	Механизированные проходческие щиты и комплексы.	Знание	1 – ОТЗ 2 – ЗТЗ
		Умение	1 – ОТЗ 1 – ЗТЗ
		Навык и (или) опыт деятельности/ действие	2 – ОТЗ 2 – ЗТЗ
ПК-5.2	Подводный и другие способы сооружения тоннелей.	Знание	4 – ОТЗ 4 – ЗТЗ
		Умение	0 – ОТЗ 0 – ЗТЗ
		Навык и (или) опыт деятельности/ действие	0 – ОТЗ 0 – ЗТЗ
ПК-5.2	Обследование и ремонт тоннелей	Знание	1 – ОТЗ 4 – ЗТЗ
		Умение	0 – ОТЗ 0 – ЗТЗ
		Навык и (или) опыт деятельности/ действие	0 – ОТЗ 0 – ЗТЗ
		Итого	25 – ОТЗ 87 – ЗТЗ

Полный комплект ФТЗ хранится в электронной информационно-образовательной среде ИрГУПС и обучающийся имеет возможность ознакомиться с демонстрационным вариантом ФТЗ.

Ниже приведен образец типового варианта итогового теста, предусмотренного рабочей программой дисциплины.

#### Задание №1

При каком способе сооружения тоннеля используется специализированное оборудование, позволяющие осуществлять в цикле работы по механизированной разработке пород и монтажу круглой сборной обделки?



Запишите ответ:

ЩИТОВОЙ

### Задание №2

Что изображено на рисунке



Выберите один из 4 вариантов ответа:

1)	-	Передвижные подмости
2)	-	Тоннелепроходческий щит
3)	+	Опалубка
4)	-	Буровая установка

### Задание №3

При каком способе раскрытие выработки производится на все сечение за один прием без использования забойной крепи?

Выберите один из 5 вариантов ответа:

1)	-	Способ центральной штольни
2)	-	Способ нижнего уступа
3)	-	Способ опорного ядра
4)	+	Способ сплошного забоя
5)	-	Способ опертого свода

### Задание №4

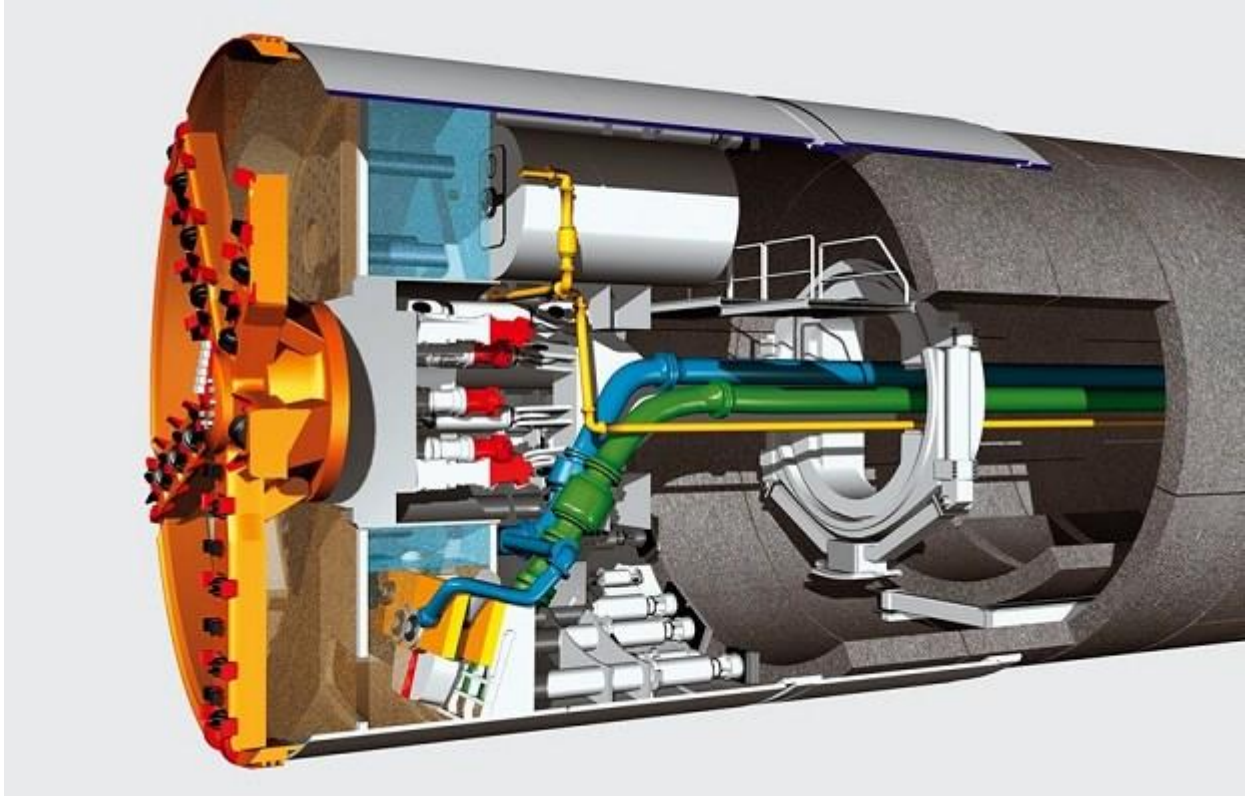
Какой подземный транспорт позволяет сократить поступление вредных газов в выработку и облегчить условия вентиляции?

Выберите один из 3 вариантов ответа:

1)	-	Автомобильный
2)	+	Рельсовый
3)	-	Гусеничный

### Задание №5

Какой тип пригруза используется в данном проходческом комплексе?



Выберите один из 4 вариантов ответа:

1)	-	Грунтовый
2)	-	Пригруз не используется
3)	+	Гидравлический
4)	-	Пригруз сжатым воздухом

### Задание №6

Что изображено на рисунке?



Выберите один из 3 вариантов ответа:

1)	+	Буровой тоннелепроходческий комплекс
2)	-	Породопогрузочная машина
3)	-	Тоннелепроходческий щит

#### Задание №7

При каком способе сооружения тоннеля порода разрабатывается преимущественно буровзрывным способом, затем сооружается в зависимости от крепости грунтов временная крепь, впоследствии заменяющаяся на постоянную обделку?

Запишите ответ:

горный

#### Задание №8

Что изображено на рисунке?



Выберите один из 3 вариантов ответа:

1)	-	Породопогрузочная машина периодического действия
2)	+	Породопогрузочная машина непрерывного действия
3)	-	Буровая машина

### Задание №9

Какой вид крепи изображен на рисунке



Выберите один из 6 вариантов ответа:

1)	-	Набрыз-бетонная
2)	-	Арочная жесткая
3)	-	Арочная податливая

4)	-	Черновой бетон
5)	+	Комбинированная
6)	-	Анкерная

#### Задание №10

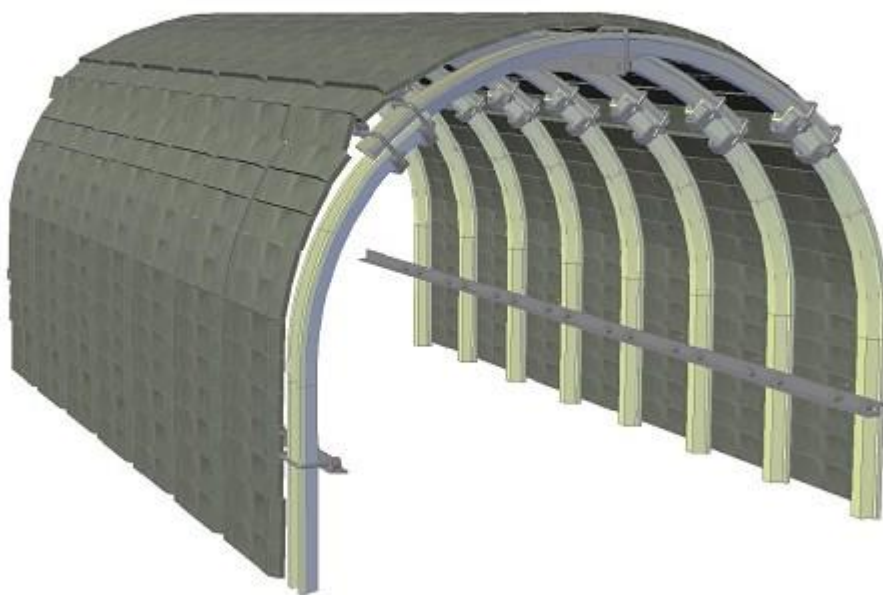
В какой последовательности производится взрывание зарядов

Укажите порядок следования всех 4 вариантов ответа:

1)	3	Контурные
2)	1	Врубовые
3)	2	Отбойные
4)	4	Подошвенные

#### Задание №11

Какой вид крепи изображен на рисунке



Выберите один из 6 вариантов ответа:

1)	-	Арочная жесткая
2)	-	Набрыз-бетонная
3)	-	Черновой бетон
4)	-	Комбинированная
5)	-	Анкерная

6)	+	Арочная податливая
----	---	--------------------

#### Задание №12

Нужен ли вруб при раскрытии нижнего уступа?

Выберите один из 2 вариантов ответа:

1)	+	Нет
2)	-	Да

#### Задание №13

Расположите заряды в порядке увеличения массы ВВ

Укажите порядок следования всех 4 вариантов ответа:

1)	1	Контурные
2)	4	Врубовые
3)	3	Отбойные
4)	2	Подошвенные

#### Задание №14

Какой вид крепи работает на растяжение

Выберите один из 6 вариантов ответа:

1)	-	Набрыз-бетонная
2)	-	Арочная податливая
3)	-	Комбинированная
4)	-	Черновой бетон
5)	-	Арочная жесткая
6)	+	Анкерная

#### Задание №15

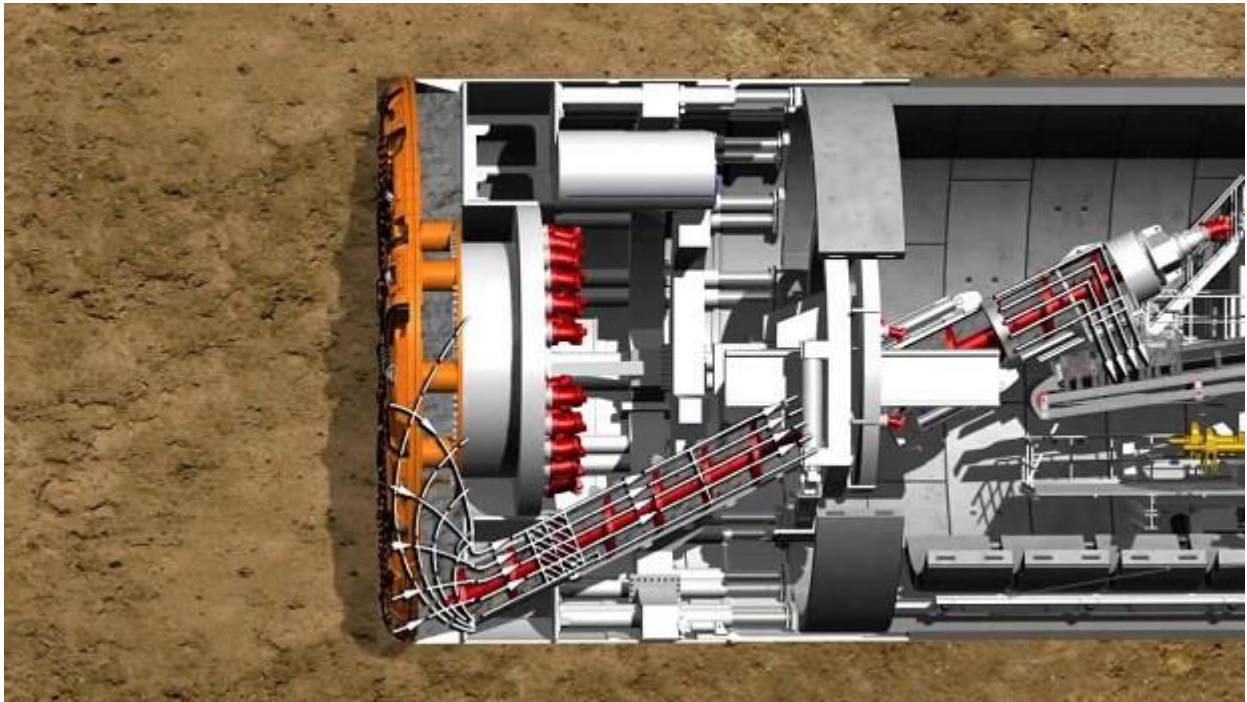
Торец выработки, в котором производится разработка грунта называется

Запишите ответ:

Забой

#### Задание №16

Какой тип пригруза используется в данном проходческом комплексе?



Выберите один из 4 вариантов ответа:

1)	-	Пригруз сжатым воздухом
2)	-	Гидравлический
3)	-	Пригруз не используется
4)	+	Грунтовый

#### Задание №17

Максимальная допустимая высота свободного падения смеси при бетонировании обделки, м

Запишите число:

1)	Ответ:	2
----	--------	---

#### Задание №18

Что изображено на рисунке?



Выберите один из 3 вариантов ответа:

1)	-	Буровая машина
2)	-	Породопогрузочная машина непрерывного действия
3)	+	Породопогрузочная машина периодического действия

#### Задание №19

Укажите минимальное количество щитовых домкратов при использовании сборной обделки, изображенной на рисунке.





Запишите число:

1)                      Ответ: 13

#### Задание №20

При использовании какой опалубки бетонирование обделки производится последовательно в сторону забоя?

Выберите один из 2 вариантов ответа:

- |    |   |                 |
|----|---|-----------------|
| 1) | - | переставной     |
| 2) | + | телескопической |

### 3.3 Типовое задание для выполнения курсовой работы

Типовые задания выложены в электронной информационно-образовательной среде ИрГУПС, доступной обучающемуся через его личный кабинет.

Ниже приведен образец задания для выполнения курсовой работы и примерный перечень вопросов для ее защиты.

## Образец типового задания для выполнения курсовой работы

Иркутский государственный университет  
путей сообщения

Факультет "Строительство железных дорог"

Кафедра "Строительство железных дорог, мостов и тоннелей"

Группа \_\_\_\_\_

### **ЗАДАНИЕ**

**на составление курсовой работы по дисциплине  
«Строительство транспортных тоннелей»  
«Проект строительства тоннеля»**

#### **1. Исходные данные**

1.1 Назначение тоннеля:

тоннель железнодорожный, однопутный, двухпутный,  
перегонный тоннель метрополитена, автодорожный габарит Г

1.2. Геологический разрез по трассе тоннеля (прилагается) №5

М<sub>Г</sub> 1:17000

М<sub>В</sub> 1:9000

A=984,14 м

1.3 Руководящий уклон 12‰

1.4. Дополнительные условия: грунты №9, №15, №24

#### **2. Состав работы**

2.1 Назначить способ раскрытия выработки, разработать паспорт буровзрывных работ.

2.2 Назначить и рассчитать конструкцию временной крепи.

2.3 Подобрать необходимые машины и механизмы для проходки тоннеля и возведения обделки. Составить технологические карты на основные операции. Построить циклограммы на основные виды работ.

2.4 Оформить пояснительную записку, чертежи. Сдать проект.

#### **3 Объем работы.**

2 листа чертежей

Пояснительная записка, содержащая: описание инженерно-геологических условий по трассе, обоснование выбранных проектных решений по сооружению тоннеля, статический и прочностной расчет временной крепи, расчеты производительности машин и продолжительности работ.

Руководитель

**Характеристики грунтов (варианты заданий)**

	Наименование грунта	Категория грунтов по ФЭР	Коэффициент крепости $f_{kn}$	Удельный вес $\gamma_{ТС}/\text{м}^3$	Угол внутреннего трения $\varphi$ , град	$K_0, \text{кН}/\text{м}^3 \times 10^4$	Сцепление $c$ , кг/см <sup>2</sup>	Модуль деформации *10 <sup>4</sup> МПа	Коэф. Пуассона
1	Лесс отвердевший	111	1,0	1,8	24	6	0,35	-	-
2	Глина полутвердая	111	1,3	1,95	0,25	8	0,30	-	-
3	Суглинок полутв. с гравием 20%	111	1,5	2,1	0,15	10	0,29	-	-
4	Алевролит слабый	1V	1,8	2,1	31	10	10	1	0,37
5	Мергель слабый	1V	2,0	1,9	28	15	6	1,5	0,4
6	Трепел плотный	1V	2,5	1,7	32	20	8	1,2	0,38
7	Ракушечник цементиров	1V	2,7	1,8	33	22	11	1,6	0,36
8	Конгломерат цементир. крепк.	1V	3,0	2,3	35	24	140	4	0,2
9	Известняк слабый	1V	3,3	2,1	33	26	11	1,2	0,37
10	Алевролит крепкий	1V	3,5	2,4	35	40	200	3	0,20
11	Песчаник слабый	1V	3,7	2,1	35	42	11	1,1	0,35
12	Змеевик средней крепости	V	4,0	2,4	27	45	152	3,5	0,30
13	Аргиллит средней крепости	V	4,3	2,4	29	50	40	1,8	0,33
14	Песчаник слабый	V	4,5	2,3	32	10	10	1,5	0,34
15	Известняк слабый	V	4,7	2,3	33	70	11	1,2	0,35
16	Мергель крепкий	V	5,0	2,5	33	80	160	3	0,32
17	Змеевик сред крепости	V	5,3	2,4	27	90	152	3,5	0,3
18	Песчаник слабый	V	5,5	2,11	35	100	11	1,1	0,34
19	Доломит слабый	V	5,7	2,1	32	110	2	1,7	0,31
20	Сланцы крепкие	V	6,0	2,8	33	120	350	4,1	0,20
21	Ангидрид	V	6,3	2,9	26	130	30	1,9	0,34
22	Граниты выветрелые ср.кр	V	6,5	2,4	32	140	120	3	0,29
23	Гнейсы выветрелые ср.кр	V	6,7	2,65	35	150	140	3,2	0,29
24	Диориты выветрелые ср.кр	V	7,0	2,4	36	125	180	3,3	0,29
25	Сиениты выветрелые	V	7,3	2,7	32	135	120	4,0	0,27
26	Порфириты выветрелые	V	7,5	2,4	31	150	170	3,8	0,26
27	Габбро выветрелые	V	7,7	2,55	36	142	180	6,0	0,2
28	Бокситы	V1	8,0	2,6	35	145	200	4,8	0,25
29	Сланцы окварцеванные	V1	8,3	2,7	35	150	140	3,0	0,28
30	Конгломерат на крем цем	V1	8,5	2,6	35	155	140	3,7	0,20
31	Песчаник крепкий	V1	8,7	2,65	35	160	250	4,9	0,21
32	Змеевик крепкий	V1	9,0	2,6	36	165	305	6	0,2
33	Базальты сильноветрелые	V1	9,3	2,4	26	170	300	2	0,3
34	Андезиты сильноветрелые	V1	9,5	2,3	29	175	500	1,1	0,26
35	Диабаз сильноветрелые	V1	9,7	2,2	35	180	300	3	0,36
36	Песчаник плотный, крепкий	V1	10,0	2,5	35	185	250	4,9	0,21
37	Сиениты сильноветрелые	V1	10,5	2,4	33	190	30	2,1	0,26
38	Кварцит сланцевый	V1	11,0	2,5	34	200	510	7,0	0,14
39	Сланцы крепкие	V1	11,5	2,8	32	210	300	6	0,2
40	Диабаз слабоветрелый	V11	12,0	2,7	34	220	70	8	0,3
41	Кварцит	V11	12,5	2,7	36	230	520	7	0,13
42	Известняк окварцеванный	V11	13,0	2,7	33	250	220	8	0,2

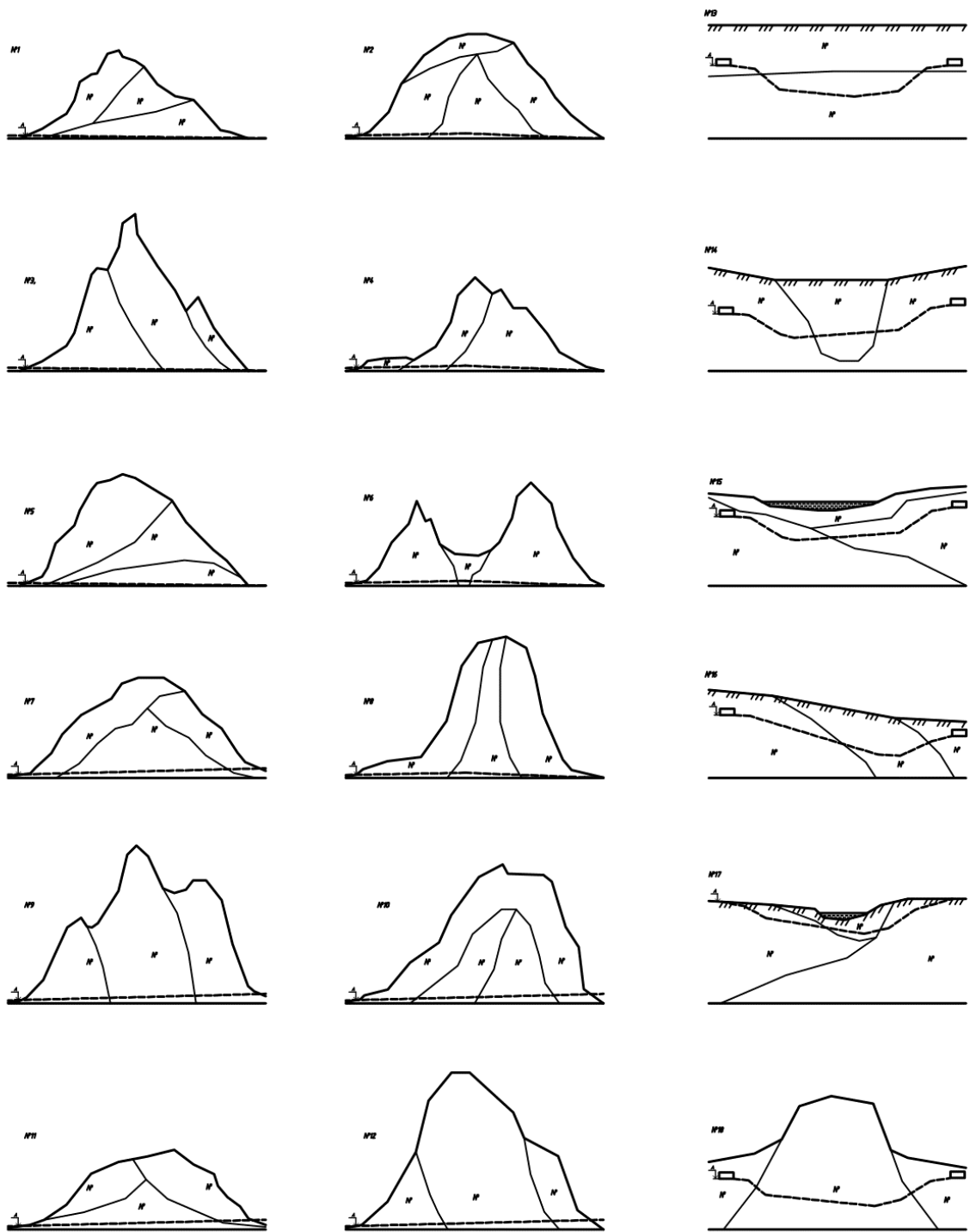


Рисунок 1 – Варианты инженерно-геологических профилей по трассе тоннеля  
(файл «Профили задание.dwg» прилагается как исходные данные)

Образец типовых вопросов для защиты курсовых работ

1. Обоснование способа раскрытия выработки (грунты, размеры обделки)
2. Порядок составления паспорта буровзрывных работ. Перечислить главные параметры

паспорта БВР.

3. Виды и назначение зарядов, порядок взрывания.
4. Обоснование выбора временной крепи (тип и параметры, определяемые по расчету).
5. Обоснование выбора машинного комплекса: бурового оборудования, породопогрузочных машин, транспорта, опалубки и бетоноукладочного оборудования.
6. Составление циклограмм.
7. Технология бетонных работ.
8. Проектирование вентиляции во время строительства. Расчет основных параметров.
9. Электроосвещение, электроснабжение, автоматика, сигнализация, связь и пожарная защита.

### **3.4 Перечень теоретических вопросов к зачету** (для оценки знаний)

1. Горный способ сооружения тоннелей. Основные принципы.
2. Элементы и способы проходки выработки. Врезка, проходка и крепление штолен. Крепление калотты.
3. Временная крепь. Арочная, анкерная, набрызг-бетонная. Расчет анкерной крепи. Закрепление грунтов другими способами.
4. Способы разработки грунта, механизмы и оборудование.
5. Буровзрывной способ разработки грунта. Паспорт буровзрывных работ.
6. Оборудование для бурения шпуров и скважин: перфораторы, буровые установки, буровые рамы. Производительность бурового оборудования.
7. Механизмы и оборудование для уборки пород.
8. Рельсовый транспорт для уборки пород.
9. Возведение монолитных тоннельных обделок.
10. Пневмобетонагнетатели, бетононасосы, бетоноподающие установки на автомобильном ходу. Оборудование для нанесения набрызг-бетона.
11. Нагнетание раствора за обделку. Составы и технологии нагнетания.
12. Сооружение тоннеля в крепких породах. Способы сплошного забоя, нижнего уступа, центральной штольни, новоавстрийский способ.
13. Способы сооружения тоннеля в слабых грунтах. Способы полностью раскрытого профиля, опорного ядра, опертого свода.
14. Организация работ по сооружению тоннелей горным способом. Подготовительные операции. Строительная площадка.
15. Вентиляция, водоотвод, освещение выработок при проходке.
16. Циклограммы на основные проходческие операции.
17. Основные понятия о щитовой проходке.
18. Классификация проходческих щитов. Немеханизированные и частично механизированные щиты, их основные элементы. Гидрооборудование щита.
19. Определение геометрических размеров щита. Основы расчета щитов.
20. Классификация механизированных щитов. Механизированные щиты и специальные щитовые агрегаты для проходки в неустойчивых грунтах.
21. Механизированные щиты для проходки в нескальных и скальных грунтах.
22. Определение основных параметров механизированных щитов.
23. Подготовительные работы. Работы в забое немеханизированного щита. Проходка в неустойчивых грунтах. Проходка в пластичных глинах. Проходка в скальных грунтах средней крепости. Проходка в смешанных грунтах.
24. Возведение сборной тоннельной обделки. Монтаж тубинговой обделки. Монтаж блочной обделки. Типы укладчиков.
25. Возведение монолитно-прессованной тоннельной обделки.
26. Нагнетание раствора за обделку и устройство гидроизоляции.
27. Комплексная механизация при щитовой проходке. Особенности разных схем.
28. Сооружение тоннелей из опускных секций. Специальные способы проходки тоннелей.
29. Современное тоннелестроение (пример сооружения современного тоннеля щитовым способом).

30. Дефекты и повреждения тоннелей и методы их устранения.

31. Методы обследования тоннелей.

### **3.5 Перечень типовых простых практических заданий к зачету**

(для оценки умений)

1. Определите скорость бурения шпуров при заданных характеристиках грунта и параметрах буровой машины.
2. Определите производительность породопогрузочной машины при заданных характеристиках грунта и параметрах машины.
3. Определите длину комплекта шпура при заданных характеристиках грунта и глубине заходки.
4. Выберите наиболее подходящий вид вруба при заданных характеристиках грунта и размерах выработки.
5. Определите наружный диаметр щита при заданных размерах тоннельной обделки.
6. Определите количество щитовых домкратов при заданном усилии сопротивления передвижению.

### **3.6 Перечень типовых практических заданий к зачету**

(для оценки навыков и (или) опыта деятельности)

1. Определите размеры временной крепи при известных характеристиках грунта и размерах выработки, подтвердите расчетами.
2. Определите количество вагонеток в составе для откатки грунта при длине выработки  $l$  м и уклоне  $i$  ‰.
3. Определите необходимое количество автомобилей/составов для организации непрерывной погрузки породы при длине выработки  $l$  м и уклоне  $i$  ‰.
4. Определите параметры свода обрушения при известных характеристиках грунта и размерах выработки.
5. Подберите оборудования для проветривания выработки при заданных размерах выработки, количестве людей и техники.

#### 4. Методические материалы, определяющие процедуру оценивания знаний, умений, навыков и (или) опыта деятельности

В таблице приведены описания процедур проведения контрольно-оценочных мероприятий и процедур оценивания результатов обучения с помощью оценочных средств в соответствии с рабочей программой дисциплины.

Наименование оценочного средства	Описания процедуры проведения контрольно-оценочного мероприятия и процедуры оценивания результатов обучения
Собеседование	Собеседование, предусмотренное рабочей программой дисциплины, проводится на практическом занятии. Преподаватель на практическом занятии, предшествующем занятию проведения контроля, доводит до обучающихся тему, вопросы для подготовки к собеседованию. Результаты собеседования преподаватель доводит до обучающихся сразу после завершения собеседования
Курсовая работа	Ход выполнения разделов курсовой работы в рамках текущего контроля оценивается преподавателем исходя из объемов выполненных работ в соответствие со шкалами оценивания. Преподаватель информирует обучающихся о результатах оценивания выполнения курсового проекта сразу после контрольно-оценочного мероприятия. В ходе защиты курсовой работы обучающийся делает доклад протяженностью 5 – 7 минут. Преподаватель ставит окончательную оценку за курсовую работу после завершения защиты, учитывая уровень ее защиты

Для организации и проведения промежуточной аттестации составляются типовые контрольные задания или иные материалы, необходимые для оценки знаний, умений, навыков и (или) опыта деятельности, характеризующих этапы формирования компетенций в процессе освоения образовательной программы.

Перечень теоретических вопросов и типовые практические задания разного уровня сложности для проведения промежуточной аттестации обучающиеся получают в начале семестра через электронную информационно-образовательную среду ИрГУПС (личный кабинет обучающегося).

##### Описание процедур проведения промежуточной аттестации в форме зачета и оценивания результатов обучения

При проведении промежуточной аттестации в форме зачета преподаватель может воспользоваться результатами текущего контроля успеваемости в течение семестра. С целью использования результатов текущего контроля успеваемости, преподаватель подсчитывает среднюю оценку уровня сформированности компетенций обучающегося (сумма оценок, полученных обучающимся, делится на число оценок).

##### Шкала и критерии оценивания уровня сформированности компетенций в результате изучения дисциплины при проведении промежуточной аттестации в форме зачета по результатам текущего контроля (без дополнительного аттестационного испытания)

Средняя оценка уровня сформированности компетенций по результатам текущего контроля	Шкала оценивания
Оценка не менее 3,0 и нет ни одной неудовлетворительной оценки по текущему контролю	«зачтено»
Оценка менее 3,0 или получена хотя бы одна неудовлетворительная оценка по текущему контролю	«не зачтено»

Если оценка уровня сформированности компетенций обучающегося не соответствует критериям получения зачета без дополнительного аттестационного испытания, то промежуточная аттестация проводится в форме собеседования по перечню теоретических вопросов и типовых практических задач или в форме компьютерного тестирования.

Промежуточная аттестация в форме зачета с проведением аттестационного испытания проходит на последнем занятии по дисциплине.

При проведении промежуточной аттестации в форме компьютерного тестирования вариант тестового задания формируется из фонда тестовых заданий по дисциплине случайным образом, но с условием: 50 % заданий должны быть заданиями открытого типа и 50 % заданий – закрытого типа.