

ФЕДЕРАЛЬНОЕ АГЕНТСТВО ЖЕЛЕЗНОДОРОЖНОГО ТРАНСПОРТА

Федеральное государственное бюджетное образовательное учреждение
высшего образования
«Иркутский государственный университет путей сообщения»
(ФГБОУ ВО ИРГУПС)

УТВЕРЖДЕНА
приказом и.о. ректора
от «07» июня 2021 г. № 79

Б1.В.ДВ.02.02 Проектирование опор мостов

рабочая программа дисциплины

Специальность/направление подготовки – 23.05.06 Строительство железных дорог, мостов и транспортных тоннелей

Специализация/профиль – Мосты

Квалификация выпускника – Инженер путей сообщения

Форма и срок обучения – очная форма 5 лет

Кафедра-разработчик программы – Строительство железных дорог, мостов и тоннелей

Общая трудоемкость в з.е. – 3

Часов по учебному плану (УП) – 108

В том числе в форме практической подготовки (ПП) –

16

(очная)

Формы промежуточной аттестации

очная форма обучения:

зачет 6 семестр

Очная форма обучения

Распределение часов дисциплины по семестрам

Семестр	б	Итого
Вид занятий	Часов по УП	Часов по УП
Аудиторная контактная работа по видам учебных занятий/ в т.ч. в форме ПП*	51/16	51/16
– лекции	17	17
– практические (семинарские)	17/8	17/8
– лабораторные	17/8	17/8
Самостоятельная работа	57	57
Итого	108/16	108/16

* В форме ПП – в форме практической подготовки.

ИРКУТСК

Электронный документ выгружен из ЕИС ФГБОУ ВО ИРГУПС и соответствует оригиналу

Подписант ФГБОУ ВО ИРГУПС Трофимов Ю.А.

00a73c5b7b623a969ccad43a81ab346d50 с 08.12.2022 14:32 по 02.03.2024 14:32 GMT+03:00

Подпись соответствует файлу документа



Рабочая программа дисциплины разработана в соответствии с федеральным государственным образовательным стандартом высшего образования – специалитет по специальности 23.05.06 Строительство железных дорог, мостов и транспортных тоннелей, утвержденным Приказом Минобрнауки России от 27.03.2018 г. № 218.

Программу составил(и):

к.т.н., доцент, доцент каф. СЖДМТ, Т.М. Баранов

Рабочая программа рассмотрена и одобрена для использования в учебном процессе на заседании кафедры «Строительство железных дорог, мостов и тоннелей», протокол от «4» июня 2021 г. № 11

Зав. кафедрой, к.т.н, доцент

К.М. Титов

1 ЦЕЛЬ И ЗАДАЧА ДИСЦИПЛИНЫ	
1.1 Цель дисциплины	
1	формирование у специалиста основных и важнейших представлений о проектировании береговых и промежуточных опор мостов
1.2 Задача дисциплины	
1	обучение методам проектирования опор мостов с учетом особенностей их работы
1.3 Цель воспитания и задачи воспитательной работы в рамках дисциплины	
Профессионально-трудовое воспитание обучающихся	
Цель профессионально-трудового воспитания – формирование у обучающихся осознанной профессиональной ориентации, понимания общественного смысла труда и значимости его для себя лично, ответственного, сознательного и творческого отношения к будущей деятельности, профессиональной этики, способности предвидеть изменения, которые могут возникнуть в профессиональной деятельности, и умению работать в изменённых, вновь созданных условиях труда.	
Цель достигается по мере решения в единстве следующих задач:	
– формирование сознательного отношения к выбранной профессии;	
– воспитание чести, гордости, любви к профессии, сознательного отношения к профессиональному долгу, понимаемому как личная ответственность и обязанность;	
– формирование психологии профессионала;	
– формирование профессиональной культуры, этики профессионального общения;	
– формирование социальной компетентности и другие задачи, связанные с имиджем профессии и авторитетом транспортной отрасли	

2 МЕСТО ДИСЦИПЛИНЫ В СТРУКТУРЕ ОПОП	
Блок/часть ОПОП	Блок 1. Дисциплины / Часть, формируемая участниками образовательных отношений
2.1 Дисциплины и практики, на которых основывается изучение данной дисциплины	
1	Дисциплина изучается на начальном этапе формирования компетенции
2.2 Дисциплины и практики, для которых изучение данной дисциплины необходимо как предшествующее	
1	Б1.О.50 Проектирование мостов
2	Б1.О.54 Вантовые и висячие мосты
3	Б1.В.ДВ.02.01 Архитектура мостов
4	Б3.01(Д) Выполнение выпускной квалификационной работы
5	Б3.02(Д) Защита выпускной квалификационной работы

3 ПЛАНИРУЕМЫЕ РЕЗУЛЬТАТЫ ОБУЧЕНИЯ ПО ДИСЦИПЛИНЕ, СООТНЕСЕННЫЕ С ТРЕБОВАНИЯМИ К РЕЗУЛЬТАТАМ ОСВОЕНИЯ ОБРАЗОВАТЕЛЬНОЙ ПРОГРАММЫ		
Код и наименование компетенции	Код и наименование индикатора достижения компетенции	Планируемые результаты обучения
ПК-4 Способен выполнять проектирование и расчет мостов с учетом обеспечения длительных сроков эксплуатации	ПК-4.2 Выполняет проектирование и расчет металлических мостов любых систем и конструкций	Знать: системы, конструкции, материалы металлических мостов; характер работы металлических мостов; методы расчета металлических мостов; повреждения металлических мостов.
		Уметь: производить технико-экономическую оценку при выборе металлических мостов различных систем; обосновывать размеры мостовых конструкций металлических мостов; оценивать конструктивный ресурс при проектировании металлических мостов
		Владеть: методами диагностика металлических мостов

4 СТРУКТУРА И СОДЕРЖАНИЕ ДИСЦИПЛИНЫ							
Код	Наименование разделов, тем и видов работ	Семестр	Очная форма				*Код индикатора достижения компетенции
			Часы				
			Лек	Пр	Лаб	СР	
1.0	Конструкции промежуточных опор мостов железнодорожных и автодорожных мостов. Конструкции береговых опор железнодорожных и автодорожных мостов. Металлические и						

4 СТРУКТУРА И СОДЕРЖАНИЕ ДИСЦИПЛИНЫ

Код	Наименование разделов, тем и видов работ	Очная форма				*Код индикатора достижения компетенции	
		Семестр	Часы				
			Лек	Пр	Лаб		СР
	железобетонные опоры мостов. Нагрузки и воздействия на опоры мостов. Методы определения усилий в сечениях опор мостов. Проверки по предельным состояниям сечений опор мостов. Применение современного программного обеспечения при расчете опор						
1.1	Общие сведения об опорах мостов. Требования. Классификации. Материалы опор. Нагрузки на опоры	6	2	2/1	2/1	6	ПК-4.2
1.2	Назначение основных размеров опор	6		2/2	2/2	6	ПК-4.2
1.3	Определение внутренних усилий в опорах. Промежуточные опоры железнодорожных мостов	6	2	2	2	6	ПК-4.2
1.4	Определение внутренних усилий в опорах. Устои железнодорожных мостов	6		2	2	6	ПК-4.2
1.5	Определение внутренних усилий в опорах. Промежуточные опоры автодорожных мостов	6	2	2	2	6	ПК-4.2
1.6	Определение внутренних усилий в опорах. Устои автодорожных мостов	6		2	2	6	ПК-4.2
1.7	Опоры рамно-консольных систем, безростверковые опоры, гибкие опоры: особенности расчета	6	2			6	ПК-4.2
1.8	Проверки прочности, устойчивости, выносливости, трещиностойкости опор	6	4			4	ПК-4.2
1.9	Расчеты прочности при местном действии нагрузки, расчеты подферменников	6	2	2/2	2/2	6	ПК-4.2
1.10	Конструирование опор	6	3	3/3	3/3	11	ПК-4.2
	Форма промежуточной аттестации – зачет	6					
	Итого часов (без учёта часов на промежуточную аттестацию)		17	17/8	17/8	57	

5 ФОНД ОЦЕНОЧНЫХ СРЕДСТВ ДЛЯ ПРОВЕДЕНИЯ ТЕКУЩЕГО КОНТРОЛЯ УСПЕВАЕМОСТИ И ПРОМЕЖУТОЧНОЙ АТТЕСТАЦИИ ОБУЧАЮЩИХСЯ ПО ДИСЦИПЛИНЕ

Фонд оценочных средств для проведения текущего контроля успеваемости и промежуточной аттестации по дисциплине оформлен в виде приложения № 1 к рабочей программе дисциплины и размещен в электронной информационно-образовательной среде Университета, доступной обучающемуся через его личный кабинет

6 УЧЕБНО-МЕТОДИЧЕСКОЕ И ИНФОРМАЦИОННОЕ ОБЕСПЕЧЕНИЕ ДИСЦИПЛИНЫ

6.1 Учебная литература 6.1.1 Основная литература

	Библиографическое описание	Кол-во экз. в библиотеке/ онлайн
6.1.1.1	Власов, Г. М. Проектирование опор мостов : учеб. пособие / Г. М. Власов ; ред. : Л. В. Лебедева. Новосибирск : СГУПС, 2003. - 332с.	42
6.1.1.2	Королев, К. В. Проектирование фундаментов русловой опоры железнодорожного моста : учебно-методическое пособие / К. В. Королев. Новосибирск : СГУПС, 2021. - 79с. - Текст: электронный. - URL: https://e.lanbook.com/book/217832 (дата обращения: 19.04.2023)	Онлайн
6.1.2 Дополнительная литература		
	Библиографическое описание	Кол-во экз. в библиотеке/ онлайн
6.1.2.1	Каптелин, С. Ю. Проектирование опор и расчет пролетного строения автодорожного моста : учебное пособие / С. Ю. Каптелин. Санкт-Петербург : ПГУПС, 2022. - 77с. - Текст: электронный. - URL: https://e.lanbook.com/book/224495 (дата обращения: 19.04.2023)	Онлайн

6.1.2.2	Мозалевская, А. К. Проектирование фундамента мелкого заложения на естественном основании для опоры железнодорожного моста : учеб.-метод. пособие / А. К. Мозалевская. Иркутск : ИрГУПС, 2017. - 84с.	140
6.1.3 Учебно-методические разработки (в т. ч. для самостоятельной работы обучающихся)		
	Библиографическое описание	Кол-во экз. в библиотеке/онлайн
6.1.3.1	- Текст: электронный. - URL: https://www.irgups.ru/eis/for_site/umkd_files/mu_9935_1423_2021_1_signed.pdf	Онлайн
6.2 Ресурсы информационно-телекоммуникационной сети «Интернет»		
6.3 Программное обеспечение и информационные справочные системы		
6.3.1 Базовое программное обеспечение		
6.3.1.1	Microsoft Windows Professional 10, государственный контракт от 20.07.2021 № 0334100010021000013-01	
6.3.1.2	Microsoft Office Russian 2010, государственный контракт от 20.07.2021 № 0334100010021000013-01	
6.3.1.3	FoxitReader, свободно распространяемое программное обеспечение http://free-software.com.ua/pdf-viewer/foxit-reader/	
6.3.1.4	Adobe Acrobat Reader DC свободно распространяемое программное обеспечение https://get.adobe.com/ru/reader/enterprise/	
6.3.1.5	Яндекс. Браузер. Прикладное программное обеспечение общего назначения, Офисные приложения, лицензия – свободно распространяемое программное обеспечение по лицензии BSD License	
6.3.2 Специализированное программное обеспечение		
6.3.2.1	Не предусмотрено	
6.3.3 Информационные справочные системы		
6.3.3.1	Не предусмотрены	
6.4 Правовые и нормативные документы		
6.4.1	Не предусмотрены	

7 ОПИСАНИЕ МАТЕРИАЛЬНО-ТЕХНИЧЕСКОЙ БАЗЫ, НЕОБХОДИМОЙ ДЛЯ ОСУЩЕСТВЛЕНИЯ УЧЕБНОГО ПРОЦЕССА ПО ДИСЦИПЛИНЕ

1	Корпуса А, Б, В, Г, Д, Е ИрГУПС находятся по адресу г. Иркутск, ул. Чернышевского, д. 15; корпус Л ИрГУПС находится – по адресу г. Иркутск, ул. Лермонтова, д.80
2	Д-416 Компьютерный класс «Система автоматизированного проектирования мостов и тоннелей» Основное оборудование: специализированная мебель, компьютеры с подключением к сети Интернет, обеспечивающие доступ в электронную информационно-образовательную среду ИрГУПС, учебно-наглядные пособия (презентации, плакаты).
3	Помещения для самостоятельной работы обучающихся оснащены компьютерной техникой, подключенной к информационно-телекоммуникационной сети «Интернет», и обеспечены доступом в электронную информационно-образовательную среду ИрГУПС. Помещения для самостоятельной работы обучающихся: – читальные залы; – учебные залы вычислительной техники А-401, А-509, А-513, А-516, Д-501, Д-503, Д-505, Д-507; – помещения для хранения и профилактического обслуживания учебного оборудования – А-521

8 МЕТОДИЧЕСКИЕ УКАЗАНИЯ ДЛЯ ОБУЧАЮЩИХСЯ ПО ОСВОЕНИЮ ДИСЦИПЛИНЫ

Вид учебной деятельности	Организация учебной деятельности обучающегося
Лекция	<p>Лекция (от латинского «lection» – чтение) – вид аудиторных учебных занятий. Лекция: закладывает основы научных знаний в систематизированной, последовательной, обобщенной форме; раскрывает состояние и перспективы развития соответствующей области науки и техники; концентрирует внимание обучающихся на наиболее сложных, узловых вопросах; стимулирует познавательную активность обучающихся.</p> <p>Во время лекционных занятий обучающийся должен уметь сконцентрировать внимание на изучаемых проблемах и включить в работу все виды памяти: словесную, образную и моторно-двигательную. Для этого весь материал, излагаемый преподавателем, обучающемуся необходимо конспектировать. На полях конспекта следует помечать вопросы, выделенные обучающимся для консультации с преподавателем. Выводы, полученные в виде формул, рекомендуется в конспекте подчеркивать или обводить рамкой, чтобы лучше запоминались. Полезно составить краткий справочник, содержащий</p>

	<p>определения важнейших понятий лекции. К каждому занятию следует разобрать материал предыдущей лекции. Изучая материал по учебнику или конспекту лекций, следует переходить к следующему вопросу только в том случае, когда хорошо усвоен предыдущий вопрос. Ряд вопросов дисциплины может быть вынесен на самостоятельное изучение. Такое задание требует оперативного выполнения. В конспекте лекций необходимо оставить место для освещения упомянутых вопросов. Обозначить вопросы, термины, материал, который вызывает трудности, пометить и попытаться найти ответ в рекомендуемой литературе. Если самостоятельно не удастся разобраться в материале, то необходимо сформулировать вопрос и задать преподавателю на консультации, на практическом занятии</p>
<p>Практическое занятие</p>	<p>Практическое занятие – вид аудиторных учебных занятий, целенаправленная форма организации учебного процесса, при реализации которой обучающиеся по заданию и под руководством преподавателя выполняют практические задания. Практические задания направлены на углубление научно-теоретических знаний и овладение определенными методами работы, в процессе которых вырабатываются умения и навыки выполнения тех или иных учебных действий в данной сфере науки. Практические занятия развивают научное мышление и речь, позволяют проверить знания обучающихся, выступают как средства оперативной обратной связи; цель практических занятий – углублять, расширять, детализировать знания, полученные на лекции, в обобщенной форме и содействовать выработке навыков профессиональной деятельности.</p> <p>На практических занятиях подробно рассматриваются основные вопросы дисциплины, разбираются основные типы задач. К каждому практическому занятию следует заранее самостоятельно выполнить домашнее задание и выучить лекционный материал к следующей теме. Систематическое выполнение домашних заданий обязательно и является важным фактором, способствующим успешному усвоению дисциплины</p>
<p>Лабораторная работа</p>	<p>Основной целью лабораторных работ является теоретическое обоснование, наглядное и/или экспериментальное подтверждение и/или проверка существенных теоретических положений (законов, закономерностей) анализ существующих методик и методов их реализации и т.д. Они занимают преимущественное место при изучении дисциплин обязательной части и части, формируемой участниками образовательных отношений Блока 1.</p> <p>Исходя из цели, содержанием лабораторных работ могут быть:</p> <ul style="list-style-type: none"> - экспериментальная проверка формул, методик расчета; - проведение натурных измерений свойств, рабочих параметров, режимов работы при помощи лабораторного оборудования и/или стендов и макетов; - ознакомление, анализ и теоретические выкладки по устройству, принципу действия и способам обслуживания аппаратов, деталей машин, механизмов, процессов, протекающих в них при этом и т.д.; - наглядная графическая интерпретация чертежей, схем, объемных поверхностей и т.д., воспроизводимых с помощью специализированного программного обеспечения; - имитационное моделирование процессов, протекающих в сложных химических, физических, механических, электрических и пр. объектах; - наглядное представление о работе персонала конкретной организации или подразделения ОАО «РЖД» посредством моделирования штатных и внештатных ситуаций в виртуальных специализированных АРМ (автоматизированных рабочих мест); - установление и подтверждение закономерностей (путем сравнения проведенного эксперимента и рассчитанных значений) и т.д.; - ознакомление с методиками проведения экспериментов, наглядным устройством стенд-макетов и пр.; - установление свойств веществ, их качественных и количественных характеристик; - анализ различных характеристик процессов, в том числе производственных и иных процессов; - расчет параметров различных явлений и процессов, смоделировать которые не возможно в реальных условиях (например, чрезвычайные ситуации и пр.); - наблюдение развития явлений, процессов и др. <p>Допускается иное содержание лабораторных работ, если это будет способствовать реализации целей и задач дисциплины и формированию соответствующих компетенций.</p> <p>По характеру выполняемых лабораторных работ возможны:</p> <ul style="list-style-type: none"> - ознакомительные работы, используемые для закрепления изученного теоретического материалы; - аналитические работы, используемые для получения новой информации на основе формализованных методов; - творческие работы, ориентированные на самостоятельный выбор подходов решения задач.

	<p>Прежде, чем приступить к лабораторным занятиям, обучающимся необходимо повторить теоретический материал по теме работы. Каждая лабораторная работа оснащена методическими указаниями, разработанными преподавателями, ведущими дисциплину</p>
<p>Самостоятельная работа</p>	<p>Обучение по дисциплине «Проектирование опор мостов» предусматривает активную самостоятельную работу обучающегося. В разделе 4 рабочей программы, который называется «Структура и содержание дисциплины», все часы самостоятельной работы расписаны по темам и вопросам, а также указана необходимая учебная литература: обучающийся изучает учебный материал, разбирает примеры и решает разноуровневые задачи в рамках выполнения как общих домашних заданий, так и индивидуальных домашних заданий (ИДЗ) и других видов работ, предусмотренных рабочей программой дисциплины. При выполнении домашних заданий обучающемуся следует обратиться к задачам, решенным на предыдущих практических занятиях, решенным домашним работам, а также к примерам, приводимым лектором. Если этого будет недостаточно для выполнения всей работы можно дополнительно воспользоваться учебными пособиями, приведенными в разделе 6.1 «Учебная литература». Если, несмотря на изученный материал, задание выполнить не удастся, то в обязательном порядке необходимо посетить консультацию преподавателя, ведущего практические занятия, и/или консультацию лектора.</p> <p>Домашние задания, индивидуальные домашние задания и другие работы, предусмотренные рабочей программой дисциплины должны быть выполнены обучающимся в установленные преподавателем сроки в соответствии с требованиями к оформлению текстовой и графической документации, сформулированным в Положении «Требования к оформлению текстовой и графической документации. Нормоконтроль»</p>
<p>Комплекс учебно-методических материалов по всем видам учебной деятельности, предусмотренным рабочей программой дисциплины (модуля), размещен в электронной информационно-образовательной среде ИрГУПС, доступной обучающемуся через его личный кабинет</p>	

Приложение № 1 к рабочей программе

ФОНД ОЦЕНОЧНЫХ СРЕДСТВ

**для проведения текущего контроля успеваемости
и промежуточной аттестации**

1. Общие положения

Фонд оценочных средств (ФОС) является составной частью нормативно-методического обеспечения системы оценки качества освоения обучающимися образовательной программы.

Фонд оценочных средств предназначен для использования обучающимися, преподавателями, администрацией ИрГУПС, а также сторонними образовательными организациями для оценивания качества освоения образовательной программы и уровня сформированности компетенций у обучающихся.

Задачами ФОС являются:

- оценка достижений обучающихся в процессе изучения дисциплины;
- обеспечение соответствия результатов обучения задачам будущей профессиональной деятельности через совершенствование традиционных и внедрение инновационных методов обучения в образовательный процесс;
- самоподготовка и самоконтроль обучающихся в процессе обучения.

Фонд оценочных средств сформирован на основе ключевых принципов оценивания: валидность, надежность, объективность, эффективность.

Для оценки уровня сформированности компетенций используется трехуровневая система:

- минимальный уровень освоения, обязательный для всех обучающихся по завершению освоения образовательной программы; дает общее представление о виде деятельности, основных закономерностях функционирования объектов профессиональной деятельности, методов и алгоритмов решения практических задач;

- базовый уровень освоения, превышение минимальных характеристик сформированности компетенций; позволяет решать типовые задачи, принимать профессиональные и управленческие решения по известным алгоритмам, правилам и методикам;

- высокий уровень освоения, максимально возможная выраженность характеристик компетенций; предполагает готовность решать практические задачи повышенной сложности, нетиповые задачи, принимать профессиональные и управленческие решения в условиях неполной определенности, при недостаточном документальном, нормативном и методическом обеспечении.

2. Перечень компетенций, в формировании которых участвует дисциплина.

Программа контрольно-оценочных мероприятий. Показатели оценивания компетенций, критерии оценки

Дисциплина «Проектирование опор мостов» участвует в формировании компетенций:
ПК-4. Способен выполнять проектирование и расчет мостов с учетом обеспечения длительных сроков эксплуатации

Программа контрольно-оценочных мероприятий очная форма обучения

№	Наименование контрольно-оценочного мероприятия	Объект контроля	Код индикатора достижения компетенции	Наименование оценочного средства (форма проведения*)
6 семестр				
1.0	Конструкции промежуточных опор мостов железнодорожных и автодорожных мостов. Конструкции береговых опор железнодорожных и автодорожных мостов. Металлические и железобетонные опоры мостов. Нагрузки и воздействия на опоры мостов. Методы определения усилий в сечениях опор мостов. Проверки по предельным состояниям сечений опор мостов. Применение современного программного обеспечения при расчете опор			
1.1	Текущий контроль	Общие сведения об опорах мостов. Требования. Классификации. Материалы опор. Нагрузки на опоры	ПК-4.2	Собеседование (устно) В рамках ПП**: Лабораторная работа (письменно/устно)
1.2	Текущий контроль	Назначение основных размеров опор	ПК-4.2	Собеседование (устно) В рамках ПП**: Лабораторная работа (письменно/устно)
1.3	Текущий контроль	Определение внутренних усилий в опорах. Промежуточные опоры железнодорожных мостов	ПК-4.2	Собеседование (устно)
1.4	Текущий контроль	Определение внутренних усилий в опорах. Устои железнодорожных мостов	ПК-4.2	Собеседование (устно)
1.5	Текущий контроль	Определение внутренних усилий в опорах. Промежуточные опоры автодорожных мостов	ПК-4.2	Собеседование (устно)
1.6	Текущий контроль	Определение внутренних усилий в опорах. Устои автодорожных мостов	ПК-4.2	Собеседование (устно)
1.7	Текущий контроль	Опоры рамно-консольных систем, безростверковые опоры, гибкие опоры: особенности расчета	ПК-4.2	Собеседование (устно)
1.8	Текущий контроль	Проверки прочности, устойчивости, выносливости, трещиностойкости опор	ПК-4.2	Собеседование (устно)
1.9	Текущий контроль	Расчеты прочности при местном действии нагрузки, расчеты подферменников	ПК-4.2	Собеседование (устно) В рамках ПП**: Лабораторная работа (письменно/устно)
1.10	Текущий контроль	Конструирование опор	ПК-4.2	Собеседование (устно) В рамках ПП**: Лабораторная работа (письменно/устно)
	Промежуточная аттестация			Зачет (собеседование) Зачет - тестирование (компьютерные технологии)

*Форма проведения контрольно-оценочного мероприятия: устно, письменно, компьютерные технологии.

**ПП – практическая подготовка

Описание показателей и критериев оценивания компетенций.

Описание шкал оценивания

Контроль качества освоения дисциплины включает в себя текущий контроль успеваемости и промежуточную аттестацию. Текущий контроль успеваемости и промежуточная аттестация обучающихся проводятся в целях установления соответствия достижений обучающихся поэтапным требованиям образовательной программы к результатам обучения и формирования компетенций.

Текущий контроль успеваемости – основной вид систематической проверки знаний, умений, навыков обучающихся. Задача текущего контроля – оперативное и регулярное управление учебной деятельностью обучающихся на основе обратной связи и корректировки. Результаты оценивания учитываются в виде средней оценки при проведении промежуточной аттестации.

Для оценивания результатов обучения используется четырехбалльная шкала: «отлично», «хорошо», «удовлетворительно», «неудовлетворительно» и двухбалльная шкала: «зачтено», «не зачтено».

Перечень оценочных средств, используемых для оценивания компетенций, а также краткая характеристика этих средств приведены в таблице.

Текущий контроль

№	Наименование оценочного средства	Краткая характеристика оценочного средства	Представление оценочного средства в ФОС
1	Собеседование	Средство контроля на практическом занятии, организованное как специальная беседа преподавателя с обучающимся на темы, связанные с изучаемой дисциплиной, и рассчитанное на выяснение объема знаний обучающегося по определенному разделу, теме, проблеме и т.п. Может быть использовано для оценки знаний обучающихся	Вопросы для собеседования по темам/разделам дисциплины
2	Лабораторная работа	Средство, позволяющее оценить умение обучающегося письменно/устно излагать суть поставленной задачи, самостоятельно применять стандартные методы решения поставленной задачи с использованием имеющейся лабораторной базы, проводить анализ полученного результата работы. Может быть использовано для оценки умений, навыков и (или) опыта деятельности обучающихся	Образец задания для выполнения лабораторной работы и примерный перечень вопросов для ее защиты

Промежуточная аттестация

№	Наименование оценочного средства	Краткая характеристика оценочного средства	Представление оценочного средства в ФОС
1	Зачет	Средство, позволяющее оценить знания, умения, навыков и (или) опыта деятельности обучающегося по дисциплине. Может быть использовано для оценки знаний, умений, навыков и (или) опыта деятельности обучающихся	Перечень теоретических вопросов и практических заданий к зачету
2	Тест – промежуточная аттестация в форме зачета	Система автоматизированного контроля освоения компетенций (части компетенций) обучающимся по дисциплине (модулю) с использованием информационно-коммуникационных технологий. Может быть использовано для оценки знаний, умений, навыков и (или) опыта деятельности обучающихся	Фонд тестовых заданий

Критерии и шкалы оценивания компетенций в результате изучения дисциплины при проведении промежуточной аттестации в форме зачета. Шкала оценивания уровня освоения компетенций

Шкала оценивания	Критерии оценивания	Уровень освоения компетенции
«зачтено»	Обучающийся правильно ответил на теоретические вопросы. Показал отличные знания в рамках учебного материала. Правильно выполнил практические задания. Показал отличные умения и владения навыками применения полученных знаний и умений при решении задач в рамках учебного материала. Ответил на все дополнительные вопросы	Высокий
	Обучающийся с небольшими неточностями ответил на теоретические вопросы. Показал хорошие знания в рамках учебного материала. С небольшими неточностями выполнил практические задания. Показал хорошие умения и владения навыками применения полученных знаний и умений при решении задач в рамках учебного материала. Ответил на большинство дополнительных вопросов	Базовый
	Обучающийся с существенными неточностями ответил на теоретические вопросы. Показал удовлетворительные знания в рамках учебного материала. С существенными неточностями выполнил практические задания. Показал удовлетворительные умения и владения навыками применения полученных знаний и умений при решении задач в рамках учебного материала. Допустил много неточностей при ответе на дополнительные вопросы	Минимальный
«не зачтено»	Обучающийся при ответе на теоретические вопросы и при выполнении практических заданий продемонстрировал недостаточный уровень знаний и умений при решении задач в рамках учебного материала. При ответах на дополнительные вопросы было допущено множество неправильных ответов	Компетенция не сформирована

Тест – промежуточная аттестация в форме зачета

Шкала оценивания	Критерии оценивания
«зачтено»	Обучающийся верно ответил на 70 % и более тестовых заданий при прохождении тестирования
«не зачтено»	Обучающийся верно ответил на 69 % и менее тестовых заданий при прохождении тестирования

Критерии и шкалы оценивания результатов обучения при проведении текущего контроля успеваемости

Собеседование

Шкалы оценивания	Критерии оценивания
«отлично»	Глубокое и прочное усвоение программного материала. Полные, последовательные, грамотные и логически излагаемые ответы при видоизменении задания. Обучающийся свободно справляется с поставленными задачами, может обосновать принятые решения, демонстрирует владение разносторонними навыками и приемами выполнения практических работ
«хорошо»	
«зачтено»	Знание программного материала, грамотное изложение, без существенных неточностей в ответе на вопрос, правильное

		применение теоретических знаний, владение необходимыми навыками при выполнении практических задач
«удовлетворительно»		Обучающийся демонстрирует усвоение основного материала, при ответе допускаются неточности, при ответе недостаточно правильные формулировки, нарушение последовательности в изложении программного материала, затруднения в выполнении практических заданий Слабое знание программного материала, при ответе возникают ошибки, затруднения при выполнении практических работ
«неудовлетворительно»	«не зачтено»	Не было попытки выполнить задание

Лабораторная работа

Шкалы оценивания		Критерии оценивания
«отлично»		Лабораторная работа выполнена в обозначенный преподавателем срок, письменный отчет без замечаний. Лабораторная работа выполнена обучающимся в полном объеме с соблюдением необходимой последовательности. Обучающийся работал полностью самостоятельно; показал необходимые для проведения работы теоретические знания, практические умения и навыки. Работа (отчет) оформлена аккуратно, в наиболее оптимальной для фиксации результатов форме
«хорошо»	«зачтено»	Лабораторная работа выполнена в обозначенный преподавателем срок, письменный отчет с небольшими недочетами. Лабораторная работа выполнена обучающимся в полном объеме и самостоятельно. Допущены отклонения от необходимой последовательности выполнения, не влияющие на правильность конечного результата. Работа показывает знание обучающимся основного теоретического материала и овладение умениями, необходимыми для самостоятельного выполнения работы. Допущены неточности и небрежность в оформлении результатов работы (отчета)
«удовлетворительно»		Лабораторная работа выполнена с задержкой, письменный отчет с недочетами. Лабораторная работа выполняется и оформляется обучающимся при посторонней помощи. На выполнение работы затрачивается много времени. Обучающийся показывает знания теоретического материала, но испытывает затруднение при самостоятельной работе с источниками знаний или приборами
«неудовлетворительно»	«не зачтено»	Лабораторная работа не выполнена, письменный отчет не представлен. Результаты, полученные обучающимся, не позволяют сделать правильных выводов и полностью расходятся с поставленной целью. Показывается плохое знание теоретического материала и отсутствие необходимых умений. Лабораторная работа не выполнена, у учащегося отсутствуют необходимые для проведения работы теоретические знания, практические умения и навыки

3. Типовые контрольные задания или иные материалы, необходимые для оценки знаний, умений, навыков и (или) опыта деятельности

3.1 Типовые контрольные задания для проведения собеседования

Контрольные варианты заданий выложены в электронной информационно-образовательной среде ИрГУПС, доступной обучающемуся через его личный кабинет.

Ниже приведен образец типовых вариантов заданий для проведения собеседований.

Образец типового варианта вопросов для проведения собеседования

«Общие сведения об опорах мостов. Требования. Классификации. Материалы опор. Нагрузки на опоры»

1. Классификация опор
2. Примеры конструктивных решений опор

3. Опоры стенки
4. Требования, предъявляемые к материалам опор: железобетонные опоры, металлические опоры
5. Классификации нагрузок, особенности их учета в расчете опор
6. Постоянные нагрузки
7. Временные нагрузки, особенности приложения
8. Прочие нагрузки на опоры мостов

Образец типового варианта вопросов для проведения собеседования
«Назначение основных размеров опор»

1. Принципы назначения размеров промежуточных опор
2. Расположение опорных частей, требования
3. Расчет размеров вдоль и поперек моста для промежуточных опор ж.д. мостов
4. Конструкции устоев, основные размеры
5. Высота подферменников
6. Двухъярусные опоры

Образец типового варианта вопросов для проведения собеседования
«Определение внутренних усилий в опорах. Промежуточные опоры железнодорожных мостов»

1. Общие положения расчета усилий, допущения
2. Силы, действующие на опору
3. Определение опорных давлений на подферменники
4. Формулы расчета усилий

Образец типового варианта вопросов для проведения собеседования
«Определение внутренних усилий в опорах. Устои железнодорожных мостов»

1. Силы, действующие на устой железнодорожного моста
2. Определение бокового давления грунта от временных и постоянных нагрузок
3. Формулы расчета усилий

Образец типового варианта вопросов для проведения собеседования
«Определение внутренних усилий в опорах. Промежуточные опоры автодорожных мостов»

1. Особенности расчета автодорожных и городских мостов
2. Определение опорных давлений на подферменники
3. Формулы расчета усилий
4. Опорные давления в балочно-неразрезных системах

Образец типового варианта вопросов для проведения собеседования
«Определение внутренних усилий в опорах. Устои автодорожных мостов»

1. Силы, действующие на устой автодорожного моста
2. Определение бокового давления грунта от временных и постоянных нагрузок
3. Формулы расчета усилий

Образец типового варианта вопросов для проведения собеседования
«Опоры рамно-консольных систем, безростверковые опоры, гибкие опоры: особенности расчета»

1. Схемы мостов рамно-консольных систем
2. Работа опор в составе единой конструкции с пролетными строениями
3. Конструкции безростверковых опор
4. Упругое защемление свай безростверковых опор и работа стоек опоры
5. Гибкие опоры свайного и стоечного типа, конструкции
6. Деформации гибких опор

Образец типового варианта вопросов для проведения собеседования
«Проверки прочности, устойчивости, выносливости, трещиностойкости опор»

1. Общие положения расчета сжатых железобетонных элементов по прочности и устойчивости формы
2. Расчетные длины элементов опор
3. Расположение армирования опор
4. Круглые сечения стоек опор, их армирования и формулы для расчета
5. Расчет выносливости
6. Расчет трещиностойкости, категории трещиностойкости

Образец типового варианта вопросов для проведения собеседования
«Расчеты прочности при местном действии нагрузки, расчеты подферменников»

1. Расчет прочности на местное сжатие
2. Учет косвенного армирования подферменников
3. Расчет трещиностойкости подферменников

Образец типового варианта вопросов для проведения собеседования
«Конструирование опор»

1. Косвенное армирование опор: требования норм и расположение.
2. Требования норм проектирования
3. Сборно-монолитные опоры
4. Соединения элементов

3.2 Типовые задания для выполнения лабораторной работы и примерный перечень вопросов для ее защиты

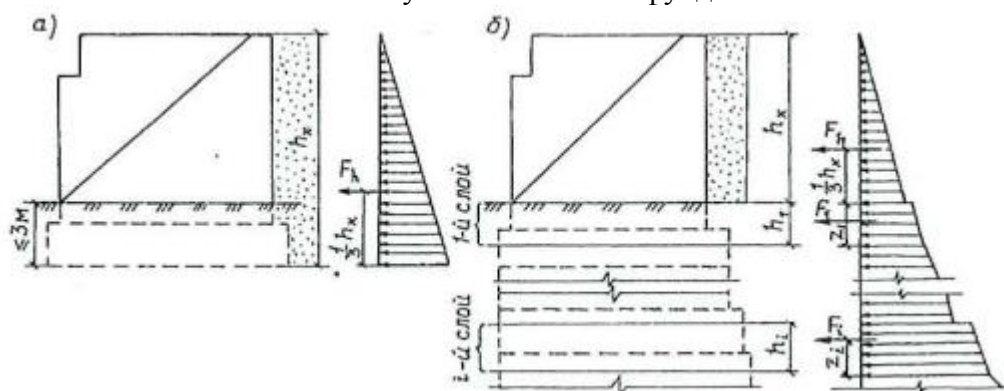
Контрольные варианты заданий выложены в электронной информационно-образовательной среде ИрГУПС, доступной обучающемуся через его личный кабинет.

Ниже приведен образец типовых вариантов заданий для выполнения лабораторных работ и примерный перечень вопросов для их защиты.

Образец заданий для выполнения лабораторных работ и примерный перечень вопросов для их защиты

«Общие сведения об опорах мостов. Требования. Классификации. Материалы опор. Нагрузки на опоры»

Для приведенной конструкции устоя определить эпюру давления насыпи от ее веса в зависимости от высоты h_x и глубине заложения фундаментов



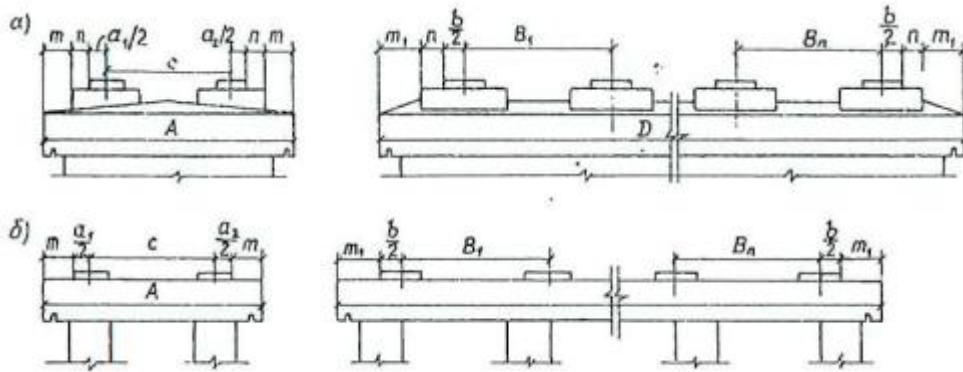
№ варианта	Ширина устоя, м	Высота насыпи h_x , м	Глубина заложения фундамента, м
1	6,5	3,0	2,5
2	7,0	4,5	3,0

Образец заданий для выполнения лабораторных работ и примерный перечень вопросов для

их защиты

«Назначение основных размеров опор»

Определить размеры опоры вдоль и поперек моста согласно приведенной схемы и в зависимости от опирающихся на промежуточную опору пролетных строений

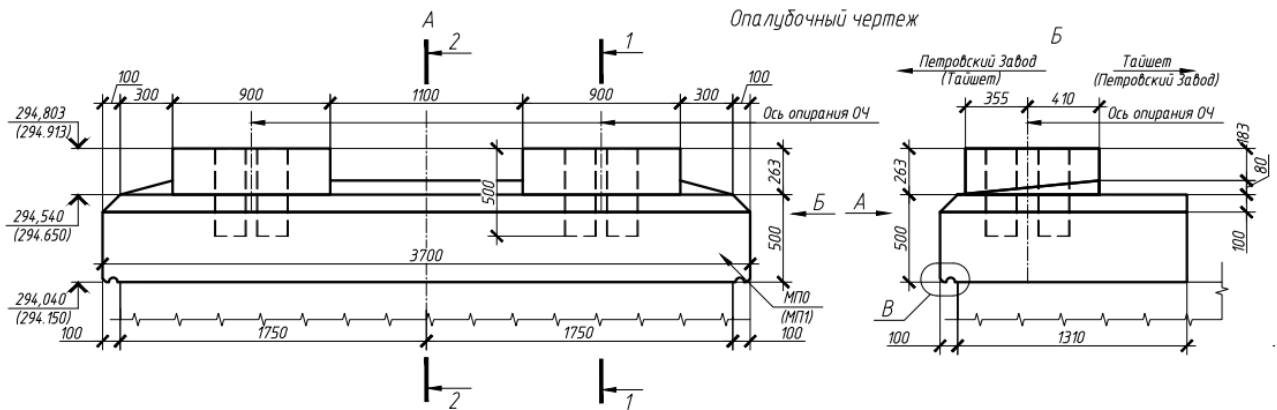


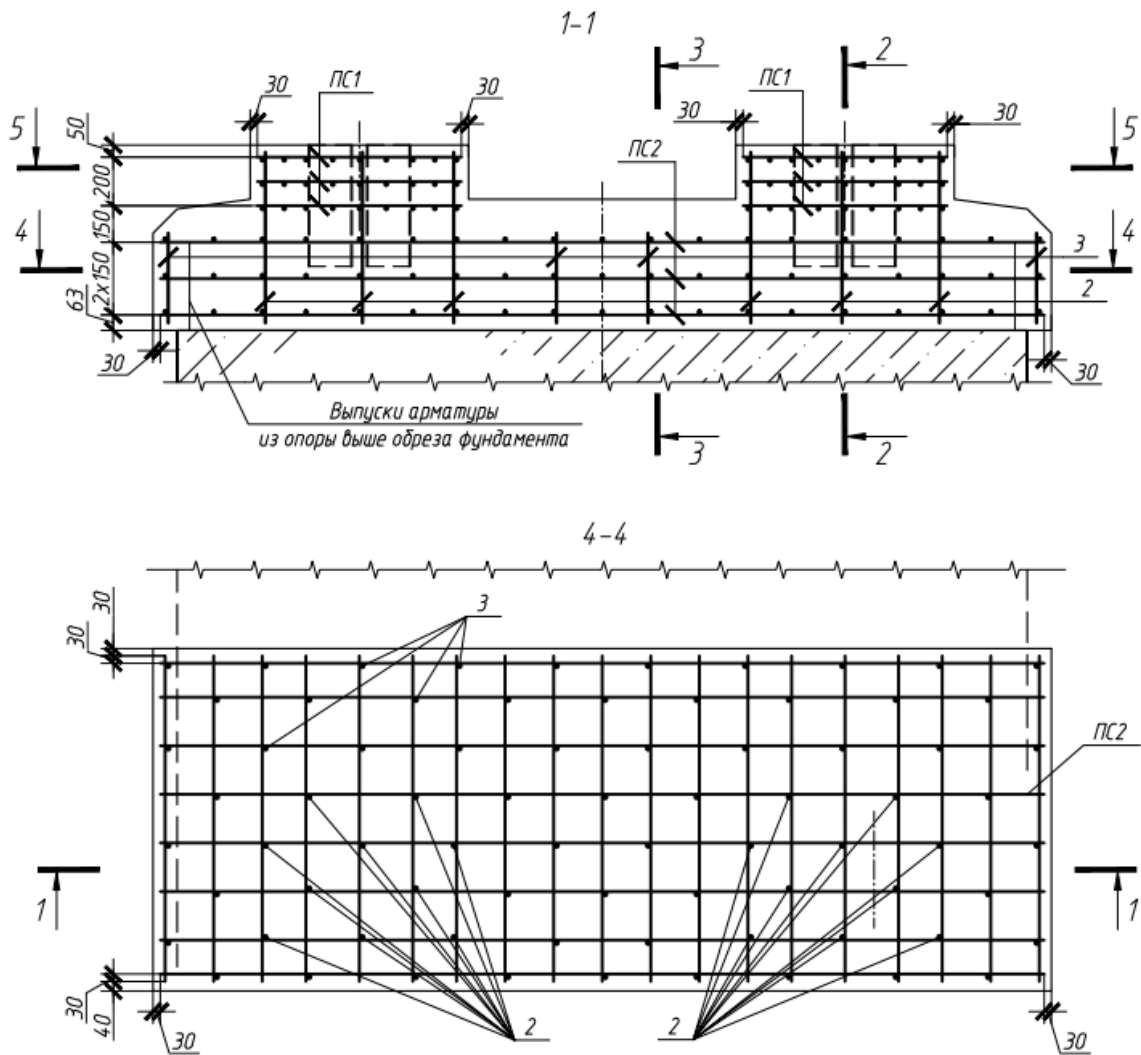
№ варианта	Расчетная длина ПС, м		Полная длина ПС, м	
	слева	справа	слева	справа
1	15,8	15,8	16,5	16,5
2	12,8	15,8	13,0	16,5

Образец заданий для выполнения лабораторных работ и примерный перечень вопросов для их защиты

«Расчеты прочности при местном действии нагрузки, расчеты подферменников»

Даны размеры прямоугольного подферменника, его армирование (см. рис.). Дана опорная реакция с опорной части и размеры нижней плиты опорной части. Требуется проверить прочность подферменника, подобрать диаметры арматуры сеток.

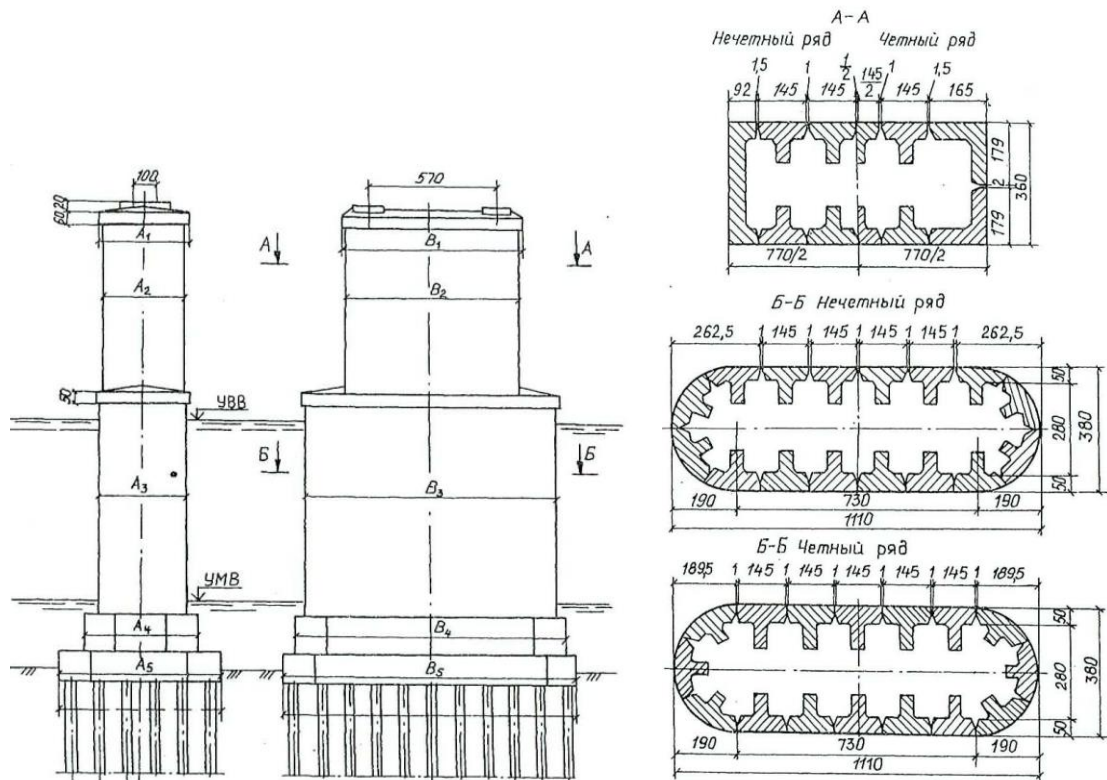




Образец заданий для выполнения лабораторных работ и примерный перечень вопросов для их защиты

«Конструирование опор»

По заданным размерам промежуточной опоры выполнить раскладку контурных блоков сборно-монолитной опоры согласно схемы на рис.



3.3 Типовые контрольные задания для проведения тестирования

Фонд тестовых заданий по дисциплине содержит тестовые задания, распределенные по разделам и темам, с указанием их количества и типа.

Структура фонда тестовых заданий по дисциплине

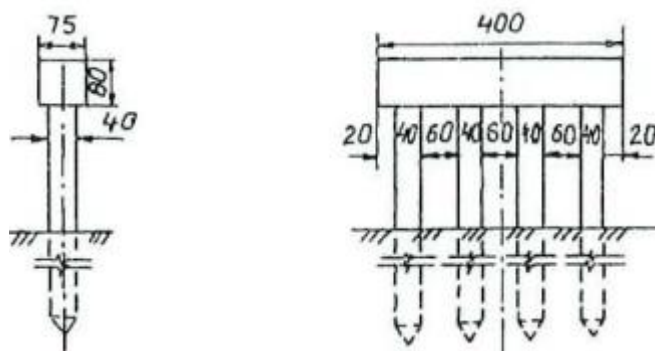
Индикатор достижения компетенции	Тема в соответствии с РПД	Характеристика ТЗ	Количество тестовых заданий, типы ТЗ
ПК-4.2	Общие сведения об опорах мостов. Требования. Классификации. Материалы опор. Нагрузки на опоры	Знать	2 – ЗТЗ
		Уметь	1 – ОТЗ
		Владеть	1 – ОТЗ
ПК-4.2	Назначение основных размеров опор	Знать	2 – ЗТЗ
		Уметь	1 – ОТЗ
		Владеть	1 – ОТЗ
ПК-4.2	Определение внутренних усилий в опорах. Промежуточные опоры железнодорожных мостов	Знать	2 – ЗТЗ
		Уметь	1 – ОТЗ
		Владеть	1 – ОТЗ
ПК-4.2	Определение внутренних усилий в опорах. Устои железнодорожных мостов	Знать	2 – ЗТЗ
		Уметь	1 – ОТЗ
		Владеть	1 – ОТЗ
ПК-4.2	Определение внутренних усилий в опорах. Промежуточные опоры автодорожных мостов	Знать	2 – ЗТЗ
		Уметь	1 – ОТЗ
		Владеть	1 – ОТЗ
ПК-4.2	Определение внутренних усилий в опорах. Устои автодорожных мостов	Знать	2 – ЗТЗ
		Уметь	1 – ОТЗ
		Владеть	1 – ОТЗ
ПК-4.2	Опоры рамно-консольных систем, безростверковые опоры, гибкие опоры: особенности расчета	Знать	2 – ЗТЗ
		Уметь	1 – ОТЗ
		Владеть	1 – ОТЗ
ПК-4.2	Проверки прочности, устойчивости, выносливости, трещиностойкости опор	Знать	2 – ЗТЗ
		Уметь	1 – ОТЗ

		Владеть	1 – ОТЗ
ПК-4.2	Расчеты прочности при местном действии нагрузки, расчеты подферменников	Знать	2 – ЗТЗ
		Уметь	1 – ОТЗ
		Владеть	1 – ОТЗ
		Знать	2 – ЗТЗ
ПК-4.2	Конструирование опор	Уметь	1 – ОТЗ
		Владеть	1 – ОТЗ
		Итого	20 – ЗТЗ 20 – ОТЗ

Полный комплект ФТЗ хранится в электронной информационно-образовательной среде ИрГУПС и обучающийся имеет возможность ознакомиться с демонстрационным вариантом ФТЗ.

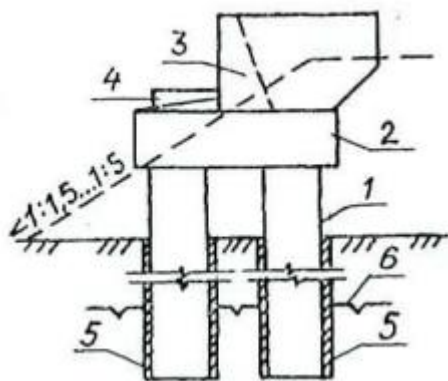
Ниже приведен образец типового варианта итогового теста, предусмотренного рабочей программой дисциплины.

1. На рис. Изображена опора



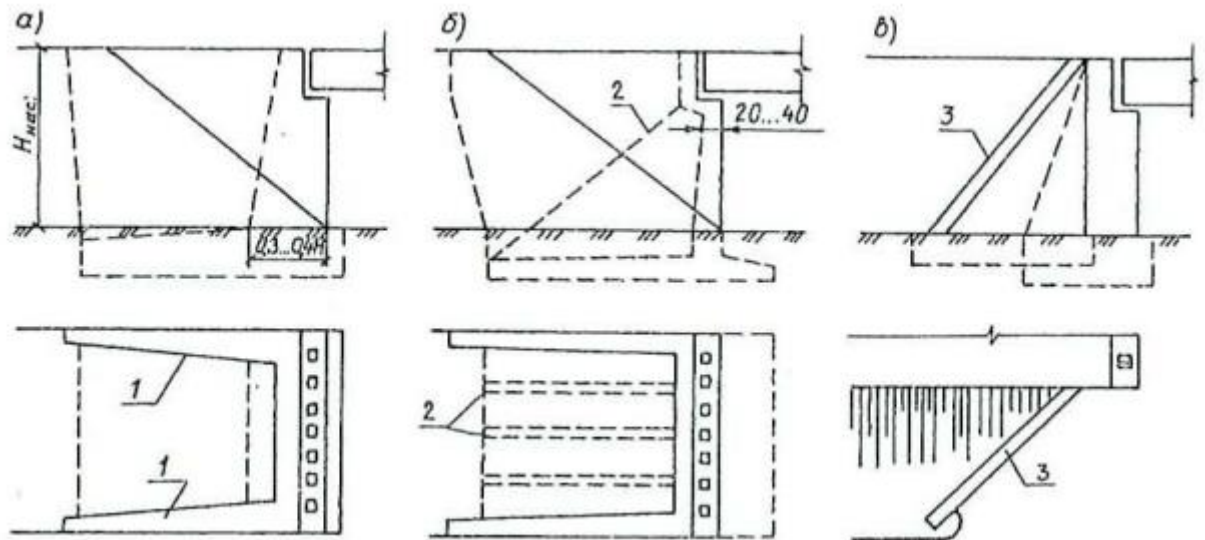
- а) свайная
- б) стоечная
- в) рамная

2. Элементы моста, обозначенные цифрами



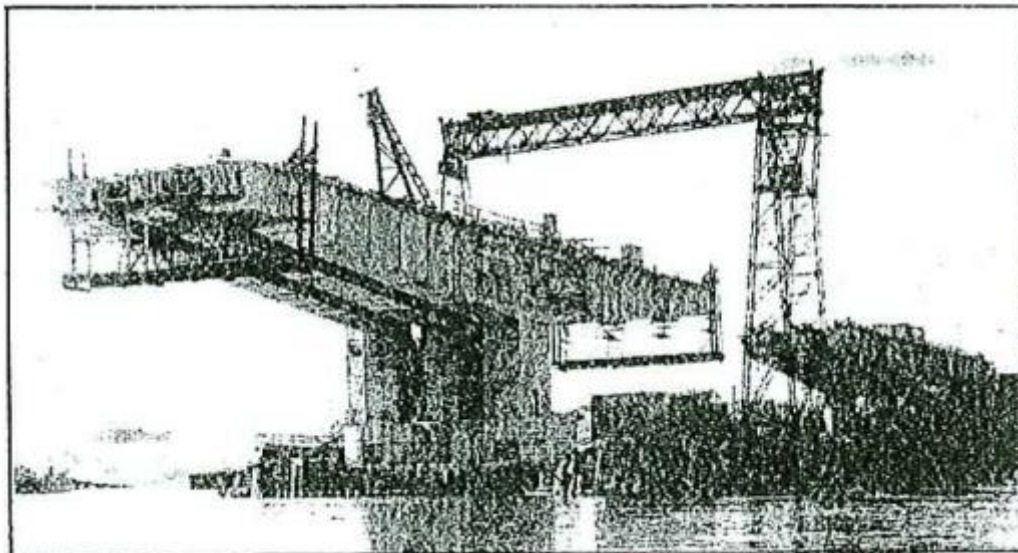
- 1 – столб
- 2 – насадка
- 3 – шкафной блок
- 4 – подферменники и сливы
- 5 – цементно-песчаный раствор
- 6 – граница промерзания грунта

3. Типы устоев автодорожных мостов



- А – с обратными стенками
 Б – с контрфорсами
 В – с откосными крыльями

4. Изображена опора



- А) рамно-консольная
 Б) стоечная
 В) массивная

3.4 Перечень теоретических вопросов к зачету (для оценки знаний)

1. Классификация опор
2. Примеры конструктивных решений опор
3. Опоры стенки
4. Требования, предъявляемые к материалам опор: железобетонные опоры, металлические опоры
5. Принципы назначения размеров промежуточных опор
6. Расположение опорных частей, требования
7. Расчет размеров вдоль и поперек моста для промежуточных опор ж.д. мостов
8. Конструкции устоев, основные размеры
9. Высота подферменников
10. Двухъярусные опоры

11. Классификации нагрузок, особенности их учета в расчете опор
12. Постоянные нагрузки
13. Временные нагрузки, особенности приложения
14. Прочие нагрузки на опоры мостов
15. Особенности расчета автодорожных и городских мостов
16. Определение опорных давлений на подферменники
17. Формулы расчета усилий
18. Опорные давления в балочно-неразрезных системах
19. Схемы мостов рамно-консольных систем
20. Работа опор в составе единой конструкции с пролетными строениями
21. Конструкции безростверковых опор
22. Упругое защемление свай безростверковых опор и работа стоек опоры
23. Гибкие опоры свайного и стоечного типа, конструкции
24. Деформации гибких опор
25. Общие положения расчета сжатых железобетонных элементов по прочности и устойчивости формы
26. Расчетные длины элементов опор
27. Расположение армирования опор
28. Круглые сечения стоек опор, их армирования и формулы для расчета
29. Косвенное армирование опор: требования норм и расположение.
30. Требования норм проектирования
31. Сборно-монолитные опоры
32. Соединения элементов

3.5 Перечень типовых простых практических заданий к зачету (для оценки умений)

1. Общие положения расчета усилий, допущения
2. Силы, действующие на опору
3. Определение опорных давлений на подферменники
4. Формулы расчета усилий
5. Расчет прочности на местное сжатие
6. Учет косвенного армирования подферменников
7. Расчет трещиностойкости подферменников
8. Расчет выносливости
9. Расчет трещиностойкости, категории трещиностойкости

3.6 Перечень типовых практических заданий к зачету (для оценки навыков и (или) опыта деятельности)

1. Выполнить расчет промежуточной опоры автодорожного моста с проверками по двум группам предельных состояний
2. Выполнить расчет промежуточной опоры железнодорожного моста с проверками по двум группам предельных состояний
3. Выполнить расчет береговой опоры автодорожного моста с проверками по двум группам предельных состояний
4. Выполнить расчет береговой опоры железнодорожного моста с проверками по двум группам предельных состояний

4. Методические материалы, определяющие процедуру оценивания знаний, умений, навыков и (или) опыта деятельности

В таблице приведены описания процедур проведения контрольно-оценочных мероприятий и процедур оценивания результатов обучения с помощью оценочных средств в соответствии с рабочей программой дисциплины.

Наименование оценочного средства	Описания процедуры проведения контрольно-оценочного мероприятия и процедуры оценивания результатов обучения
Собеседование	Собеседование, предусмотренное рабочей программой дисциплины, проводится на практическом занятии. Преподаватель на практическом занятии, предшествующем занятию проведения контроля, доводит до обучающихся тему, вопросы для подготовки к собеседованию. Результаты собеседования преподаватель доводит до обучающихся сразу после завершения собеседования
Лабораторная работа	Защита лабораторных работ проводится во время лабораторных занятий. Во время проведения защиты лабораторной работы пользоваться учебниками, справочниками, конспектами лекций, тетрадями не разрешено. Преподаватель на лабораторной работе, предшествующей занятию проведения защиты лабораторной работы, доводит до обучающихся: номер защищаемой лабораторной работы, время на защиту лабораторной работы. Преподаватель информирует обучающихся о результатах защиты лабораторной работы сразу после ее контрольно-оценочного мероприятия

Для организации и проведения промежуточной аттестации составляются типовые контрольные задания или иные материалы, необходимые для оценки знаний, умений, навыков и (или) опыта деятельности, характеризующих этапы формирования компетенций в процессе освоения образовательной программы.

Перечень теоретических вопросов и типовые практические задания разного уровня сложности для проведения промежуточной аттестации обучающиеся получают в начале семестра через электронную информационно-образовательную среду ИрГУПС (личный кабинет обучающегося).

Описание процедур проведения промежуточной аттестации в форме зачета и оценивания результатов обучения

При проведении промежуточной аттестации в форме зачета преподаватель может воспользоваться результатами текущего контроля успеваемости в течение семестра. С целью использования результатов текущего контроля успеваемости, преподаватель подсчитывает среднюю оценку уровня сформированности компетенций обучающегося (сумма оценок, полученных обучающимся, делится на число оценок).

Шкала и критерии оценивания уровня сформированности компетенций в результате изучения дисциплины при проведении промежуточной аттестации в форме зачета по результатам текущего контроля (без дополнительного аттестационного испытания)

Средняя оценка уровня сформированности компетенций по результатам текущего контроля	Шкала оценивания
Оценка не менее 3,0 и нет ни одной неудовлетворительной оценки по текущему контролю	«зачтено»
Оценка менее 3,0 или получена хотя бы одна неудовлетворительная оценка по текущему контролю	«не зачтено»

Если оценка уровня сформированности компетенций обучающегося не соответствует критериям получения зачета без дополнительного аттестационного испытания, то промежуточная аттестация проводится в форме собеседования по перечню теоретических вопросов и типовых практических задач или в форме компьютерного тестирования.

Промежуточная аттестация в форме зачета с проведением аттестационного испытания проходит на последнем занятии по дисциплине.

При проведении промежуточной аттестации в форме компьютерного тестирования вариант тестового задания формируется из фонда тестовых заданий по дисциплине случайным образом, но с условием: 50 % заданий должны быть заданиями открытого типа и 50 % заданий – закрытого типа.