

ФЕДЕРАЛЬНОЕ АГЕНТСТВО ЖЕЛЕЗНОДОРОЖНОГО ТРАНСПОРТА

Федеральное государственное бюджетное образовательное учреждение
высшего образования
«Иркутский государственный университет путей сообщения»
(ФГБОУ ВО ИРГУПС)

УТВЕРЖДЕНА
приказом ректора
от «02» июня 2023 г. № 424-1

Б1.В.ДВ.11.02 Оптимизация в экономике

рабочая программа дисциплины

Специальность/направление подготовки – 38.03.01 Экономика

Специализация/профиль – Экономика труда

Квалификация выпускника – Бакалавр

Форма и срок обучения – очная форма 4 года

Кафедра-разработчик программы – Экономика и управление на железнодорожном транспорте

Общая трудоемкость в з.е. – 4

Часов по учебному плану (УП) – 144

В том числе в форме практической подготовки (ПП) –

4

(очная)

Формы промежуточной аттестации

очная форма обучения:

зачет 7 семестр, курсовая работа 7 семестр

Очная форма обучения

Распределение часов дисциплины по семестрам

Семестр	7	Итого
Вид занятий	Часов по УП	Часов по УП
Аудиторная контактная работа по видам учебных занятий/ в т.ч. в форме ПП*	56/4	56/4
– лекции	28	28
– практические (семинарские)	28/4	28/4
– лабораторные		
Самостоятельная работа	88	88
Итого	144/4	144/4

* В форме ПП – в форме практической подготовки.

ИРКУТСК

Электронный документ выгружен из ЕИС ФГБОУ ВО ИРГУПС и соответствует оригиналу

Подписант ФГБОУ ВО ИРГУПС Трофимов Ю.А.

00a73c5b7b623a969ccad43a81ab346d50 с 08.12.2022 14:32 по 02.03.2024 14:32 GMT+03:00

Подпись соответствует файлу документа



Рабочая программа дисциплины разработана в соответствии с федеральным государственным образовательным стандартом высшего образования – бакалавриат по направлению подготовки 38.03.01 Экономика, утвержденным Приказом Министерства науки и высшего образования Российской Федерации от 12.08.2020 № 954.

Программу составил(и):
к.э.н., доцент, доцент, Т.А. Булохова

Рабочая программа рассмотрена и одобрена для использования в учебном процессе на заседании кафедры «Экономика и управление на железнодорожном транспорте», протокол от «2» июня 2023 г. № 13

Зав. кафедрой, к.э.н., доцент

М.В. Вихорева

1 ЦЕЛЬ И ЗАДАЧИ ДИСЦИПЛИНЫ	
1.1 Цель дисциплины	
1	расширение и углубление знаний обучающихся в области экономического анализа со значительным использованием математического аппарата, использование полученных знаний в профессиональной деятельности
1.2 Задачи дисциплины	
1	овладеть теоретико-методологическими основами оптимизации в экономике, приемами формализации описания проблемных ситуаций в экономических системах в виде задач математической оптимизации;
2	сформировать понимание специфики математических методов отыскания и анализа решений различных классов операционных задач;
3	приобрести навыки применения моделей и методов оптимизации для поддержки принятия решений по совершенствованию функциональной деятельности или организации управления в прикладных областях
1.3 Цель воспитания и задачи воспитательной работы в рамках дисциплины	
Профессионально-трудовое воспитание обучающихся	
Цель профессионально-трудового воспитания – формирование у обучающихся осознанной профессиональной ориентации, понимания общественного смысла труда и значимости его для себя лично, ответственного, сознательного и творческого отношения к будущей деятельности, профессиональной этики, способности предвидеть изменения, которые могут возникнуть в профессиональной деятельности, и умению работать в изменённых, вновь созданных условиях труда. Цель достигается по мере решения в единстве следующих задач: – формирование сознательного отношения к выбранной профессии; – воспитание чести, гордости, любви к профессии, сознательного отношения к профессиональному долгу, понимаемому как личная ответственность и обязанность; – формирование психологии профессионала; – формирование профессиональной культуры, этики профессионального общения; – формирование социальной компетентности и другие задачи, связанные с имиджем профессии и авторитетом транспортной отрасли	

2 МЕСТО ДИСЦИПЛИНЫ В СТРУКТУРЕ ОПОП	
Блок/часть ОПОП	Блок 1. Дисциплины / Часть, формируемая участниками образовательных отношений
2.1 Дисциплины и практики, на которых основывается изучение данной дисциплины	
1	Дисциплина изучается на начальном этапе формирования компетенции
2.2 Дисциплины и практики, для которых изучение данной дисциплины необходимо как предшествующее	
1	Б1.В.ДВ.12.01 Управление производительностью труда
2	Б1.В.ДВ.15.01 Практикум по планированию организационно-штатной структуры
3	Б2.О.04(Пд) Производственная - преддипломная практика
4	Б3.01(Д) Подготовка к процедуре защиты выпускной квалификационной работы
5	Б3.02(Д) Защита выпускной квалификационной работы

3 ПЛАНИРУЕМЫЕ РЕЗУЛЬТАТЫ ОБУЧЕНИЯ ПО ДИСЦИПЛИНЕ, СООТНЕСЕННЫЕ С ТРЕБОВАНИЯМИ К РЕЗУЛЬТАТАМ ОСВОЕНИЯ ОБРАЗОВАТЕЛЬНОЙ ПРОГРАММЫ		
Код и наименование компетенции	Код и наименование индикатора достижения компетенции	Планируемые результаты обучения
ПК-8.4 Оценивает эффективность использования трудовых ресурсов и расходования средств фонда оплаты труда	ПК-8.4.1 Оценивает показатели социально-экономической эффективности деятельности хозяйствующего субъекта	Знать: основные понятия, методы и критерии оптимизации материальных, трудовых и финансовых ресурсов предприятия
		Уметь: применять основные модели и методы оптимизации материальных, трудовых и финансовых ресурсов предприятия, основываясь на критериях социально-экономической эффективности
		Владеть: навыками экономико-математического моделирования на основании критериев социально-экономической эффективности

4 СТРУКТУРА И СОДЕРЖАНИЕ ДИСЦИПЛИНЫ							
Код	Наименование разделов, тем и видов работ	Очная форма				*Код индикатора достижения компетенции	
		Семестр	Часы				
			Лек	Пр	Лаб		СР
1.0	Раздел 1. Предмет, содержание и задачи курса. Предприятие, как экономическая система.						
1.1	Тема 1. Предмет, содержание и задачи курса. Предприятие, как экономическая система.	7	2	2		15	ПК-8.4.1
2.0	Раздел 2. Модели и методы оптимизации материальных, трудовых и финансовых ресурсов предприятия как фактор экономической эффективности деятельности предприятия.						
2.1	Тема 2. Модели и методы оптимизации материальных, трудовых и финансовых ресурсов предприятия как фактор экономической эффективности деятельности предприятия	7	8	8		15	ПК-8.4.1
2.2	Тема 3. Моделирование оптимальных режимов функционирования экономической системы при предлагаемом характере внешних воздействий	7	4	4		17	ПК-8.4.1
2.3	Тема 4. Виды критериев оптимальности деятельности предприятия. Связь переменных при статическом и динамическом состояниях объекта. Выбор критериев социально-экономической эффективности для задач оптимизации использования ресурсов и в целом предприятия.	7	6	6		10	ПК-8.4.1
3.0	Раздел 3. Экономическая эффективность, критерии и методы ее определения при оптимизации материальных, трудовых и финансовых ресурсов предприятия.						
3.1	Тема 5. Экономическая эффективность, критерии и методы ее определения при оптимизации материальных, трудовых и финансовых ресурсов предприятия	7	8	8/4		10	ПК-8.4.1
3.2	Выполнение курсовой работы «План работы подвижного состава»	7				21	ПК-8.4.1
	Форма промежуточной аттестации – зачет	7					ПК-8.4.1
	Итого часов (без учёта часов на промежуточную аттестацию)		28	28/4		88	

5 ФОНД ОЦЕНОЧНЫХ СРЕДСТВ ДЛЯ ПРОВЕДЕНИЯ ТЕКУЩЕГО КОНТРОЛЯ УСПЕВАЕМОСТИ И ПРОМЕЖУТОЧНОЙ АТТЕСТАЦИИ ОБУЧАЮЩИХСЯ ПО ДИСЦИПЛИНЕ

Фонд оценочных средств для проведения текущего контроля успеваемости и промежуточной аттестации по дисциплине оформлен в виде приложения № 1 к рабочей программе дисциплины и размещен в электронной информационно-образовательной среде Университета, доступной обучающемуся через его личный кабинет

6 УЧЕБНО-МЕТОДИЧЕСКОЕ И ИНФОРМАЦИОННОЕ ОБЕСПЕЧЕНИЕ ДИСЦИПЛИНЫ

6.1 Учебная литература 6.1.1 Основная литература

	Библиографическое описание	Кол-во экз. в библиотеке/ онлайн
6.1.1.1	Бурда, А. Г. Исследование операций и методы оптимизации : учебное пособие / А. Г. Бурда, В. В. Осенний. Краснодар : КубГАУ, 2020. - 181с. - Текст: электронный. - URL: https://e.lanbook.com/book/254312 (дата обращения: 19.04.2023)	Онлайн
6.1.1.2	Кремер, Н. Ш. Исследование операций в экономике : учебник для вузов - 4-е изд. пер. и доппод редакцией Н. Ш. Кремера.. Москва : Юрайт, 2020. - 414с. - Текст: электронный. - URL: https://urait.ru/bcode/460143 (дата обращения: 09.09.2022)	Онлайн
6.1.2 Дополнительная литература		
	Библиографическое описание	Кол-во экз. в библиотеке/

		онлайн
6.1.2.1	Верижникова, Т.И. Экономика эксплуатационной работы железнодорожного транспорта : учеб. пособие / рец.: Н. А. Журавлева, М. В. Морозова. Москва : ФГБУ ДПО «Учебно-методический центр по образованию на железнодорожном транспорте», 2019. - 276с. - Текст: электронный. - URL: https://umczt.ru/books/1216/230306/	Онлайн
6.1.2.2	Н. П. Терешина, В. А. Подсорин, В. В. Жаков [и др.] ; под редакцией Н. П. Терешиной, В. А. Подсорина ; рецензент В. А. Персианов Экономика железнодорожного транспорта. Вводный курс в двух частях : в двух частях / Н. П. Терешина, В. А. Подсорин, В. В. Жаков [и др.] ; под редакцией Н. П. Терешиной, В. А. Подсорина ; рецензент В. А. Персианов. Москва : УМЦ ЖДТ, 2020. - 472с. - Текст: электронный. - URL: https://umczt.ru/books/45/242284/	Онлайн
6.1.2.3	Орлова, Т.Т. Методические указания к выполнению лабораторных и практических работ по дисциплине "Оптимизация в экономике" для студентов экономических специальностей :/ Федеральное агентство ж.-д. трансп., Иркутский гос. ун-т путей сообщ.. Иркутск : ИрГУПС, 2006. - 29с.	1
6.1.3 Учебно-методические разработки (в т. ч. для самостоятельной работы обучающихся)		
	Библиографическое описание	Кол-во экз. в библиотеке/ онлайн
6.1.3.1	Булохова, Т.А. Методические указания по изучению дисциплины Б1.В.ДВ.11.02 Оптимизация в экономике по направлению подготовки 38.04.01 Экономика, Профиль – Экономика труда / Т.А. Булохова; ИрГУПС. – Иркутск : ИрГУПС, 2023. – 14 с. - Текст: электронный. - URL: https://www.irgups.ru/eis/for_site/umkd_files/mu_5618_1499_2023_1_signed.pdf	Онлайн
6.2 Ресурсы информационно-телекоммуникационной сети «Интернет»		
6.2.1	Научная электронная библиотека «КиберЛенинка» — https://cyberleninka.ru/	
6.2.2	Научная электронная библиотека eLIBRARY.RU — https://elibrary.ru/	
6.2.3	Национальная электронная библиотека «НЭБ» — https://rusneb.ru/	
6.2.4	Электронная библиотека Учебно-методического центра по образованию на железнодорожном транспорте «ЭБ УМЦ ЖДТ» — https://umczt.ru/books/	
6.2.5	Электронно-библиотечная система «BOOK.ru», https://www.book.ru/	
6.2.6	Электронно-библиотечная система «Издательство Лань», https://e.lanbook.com/	
6.2.7	Электронно-библиотечная система «Издательство Лань», https://e.lanbook.com/	
6.2.8	Электронно-библиотечная система «Образовательная платформа ЮРАЙТ», https://urait.ru/	
6.2.9	Электронно-библиотечная система «Университетская библиотека онлайн», https://biblioclub.ru/	
6.3 Программное обеспечение и информационные справочные системы		
6.3.1 Базовое программное обеспечение		
6.3.1.1	Microsoft Windows Professional 10, государственный контракт от 20.07.2021 № 0334100010021000013-01	
6.3.1.2	Microsoft Office Russian 2010, государственный контракт от 20.07.2021 № 0334100010021000013-01	
6.3.1.3	FoxitReader, свободно распространяемое программное обеспечение http://free-software.com.ua/pdf-viewer/foxit-reader/	
6.3.1.4	Adobe Acrobat Reader DC свободно распространяемое программное обеспечение https://get.adobe.com/ru/reader/enterprise/	
6.3.1.5	Яндекс. Браузер. Прикладное программное обеспечение общего назначения, Офисные приложения, лицензия – свободно распространяемое программное обеспечение по лицензии BSD License	
6.3.2 Специализированное программное обеспечение		
6.3.2.1	Не предусмотрено	
6.3.3 Информационные справочные системы		
6.3.3.1	Не предусмотрены	
6.4 Правовые и нормативные документы		
6.4.1	Не предусмотрены	

7 ОПИСАНИЕ МАТЕРИАЛЬНО-ТЕХНИЧЕСКОЙ БАЗЫ, НЕОБХОДИМОЙ ДЛЯ ОСУЩЕСТВЛЕНИЯ УЧЕБНОГО ПРОЦЕССА ПО ДИСЦИПЛИНЕ	
1	Корпуса А, Б, В, Г, Д, Е ИрГУПС находятся по адресу г. Иркутск, ул. Чернышевского, д. 15; корпус Л ИрГУПС находится – по адресу г. Иркутск, ул. Лермонтова, д.80

2	Учебная аудитория Л-322 для проведения лекционных и практических занятий, лабораторных работ, групповых и индивидуальных консультаций, курсового проектирования (выполнения курсовых работ), текущего контроля и промежуточной аттестации. Основное оборудование: специализированная мебель, мультимедиапроектор, экран, компьютер. Для проведения занятий имеются учебно-наглядные пособия (презентации).
3	Учебная аудитория Л-307 для проведения лекционных и практических занятий, лабораторных работ, групповых и индивидуальных консультаций, курсового проектирования (выполнения курсовых работ), текущего контроля и промежуточной аттестации. Основное оборудование: специализированная мебель, мультимедиапроектор, экран, компьютер. Для проведения занятий имеются учебно-наглядные пособия (презентации).
4	Помещения для самостоятельной работы обучающихся оснащены компьютерной техникой, подключенной к информационно-телекоммуникационной сети «Интернет», и обеспечены доступом в электронную информационно-образовательную среду ИрГУПС. Помещения для самостоятельной работы обучающихся: – читальные залы; – учебные залы вычислительной техники А-401, А-509, А-513, А-516, Д-501, Д-503, Д-505, Д-507; – помещения для хранения и профилактического обслуживания учебного оборудования – А-521

8 МЕТОДИЧЕСКИЕ УКАЗАНИЯ ДЛЯ ОБУЧАЮЩИХСЯ ПО ОСВОЕНИЮ ДИСЦИПЛИНЫ

Вид учебной деятельности	Организация учебной деятельности обучающегося
Лекция	<p>Лекция (от латинского «lection» – чтение) – вид аудиторных учебных занятий. Лекция: закладывает основы научных знаний в систематизированной, последовательной, обобщенной форме; раскрывает состояние и перспективы развития соответствующей области науки и техники; концентрирует внимание обучающихся на наиболее сложных, узловых вопросах; стимулирует познавательную активность обучающихся.</p> <p>Во время лекционных занятий обучающийся должен уметь сконцентрировать внимание на изучаемых проблемах и включить в работу все виды памяти: словесную, образную и моторно-двигательную. Для этого весь материал, излагаемый преподавателем, обучающемуся необходимо конспектировать. На полях конспекта следует пометить вопросы, выделенные обучающимся для консультации с преподавателем. Выводы, полученные в виде формул, рекомендуется в конспекте подчеркивать или обводить рамкой, чтобы лучше запоминались. Полезно составить краткий справочник, содержащий определения важнейших понятий лекции. К каждому занятию следует разобрать материал предыдущей лекции. Изучая материал по учебнику или конспекту лекций, следует переходить к следующему вопросу только в том случае, когда хорошо усвоен предыдущий вопрос. Ряд вопросов дисциплины может быть вынесен на самостоятельное изучение. Такое задание требует оперативного выполнения. В конспекте лекций необходимо оставить место для освещения упомянутых вопросов. Обозначить вопросы, термины, материал, который вызывает трудности, пометить и попытаться найти ответ в рекомендуемой литературе. Если самостоятельно не удастся разобраться в материале, то необходимо сформулировать вопрос и задать преподавателю на консультации, на практическом занятии</p>
Практическое занятие	<p>Практическое занятие – вид аудиторных учебных занятий, целенаправленная форма организации учебного процесса, при реализации которой обучающиеся по заданию и под руководством преподавателя выполняют практические задания. Практические задания направлены на углубление научно-теоретических знаний и овладение определенными методами работы, в процессе которых вырабатываются умения и навыки выполнения тех или иных учебных действий в данной сфере науки. Практические занятия развивают научное мышление и речь, позволяют проверить знания обучающихся, выступают как средства оперативной обратной связи; цель практических занятий – углублять, расширять, детализировать знания, полученные на лекции, в обобщенной форме и содействовать выработке навыков профессиональной деятельности.</p> <p>На практических занятиях подробно рассматриваются основные вопросы дисциплины, разбираются основные типы задач. К каждому практическому занятию следует заранее самостоятельно выполнить домашнее задание и выучить лекционный материал к следующей теме. Систематическое выполнение домашних заданий обязательно и является важным фактором, способствующим успешному усвоению дисциплины</p>
Лабораторная работа	<p>Основной целью лабораторных работ является теоретическое обоснование, наглядное и/или экспериментальное подтверждение и/или проверка существенных теоретических положений (законов, закономерностей) анализ существующих методик и методов их реализации и т.д. Они занимают преимущественное место при изучении дисциплин обязательной части и части, формируемой участниками образовательных отношений Блока 1.</p>

	<p>Исходя из цели, содержанием лабораторных работ могут быть:</p> <ul style="list-style-type: none"> - экспериментальная проверка формул, методик расчета; - проведение натуральных измерений свойств, рабочих параметров, режимов работы при помощи лабораторного оборудования и/или стендов и макетов; - ознакомление, анализ и теоретические выкладки по устройству, принципу действия и способам обслуживания аппаратов, деталей машин, механизмов, процессов, протекающих в них при этом и т.д.; - наглядная графическая интерпретация чертежей, схем, объемных поверхностей и т.д., воспроизводимых с помощью специализированного программного обеспечения; - имитационное моделирование процессов, протекающих в сложных химических, физических, механических, электрических и пр. объектах; - наглядное представление о работе персонала конкретной организации или подразделения ОАО «РЖД» посредством моделирования штатных и внештатных ситуаций в виртуальных специализированных АРМ (автоматизированных рабочих мест); - установление и подтверждение закономерностей (путем сравнения проведенного эксперимента и рассчитанных значений) и т.д.; - ознакомление с методиками проведения экспериментов, наглядным устройством стенд-макетов и пр.; - установление свойств веществ, их качественных и количественных характеристик; - анализ различных характеристик процессов, в том числе производственных и иных процессов; - расчет параметров различных явлений и процессов, смоделировать которые не возможно в реальных условиях (например, чрезвычайные ситуации и пр.); - наблюдение развития явлений, процессов и др. <p>Допускается иное содержание лабораторных работ, если это будет способствовать реализации целей и задач дисциплины и формированию соответствующих компетенций.</p> <p>По характеру выполняемых лабораторных работ возможны:</p> <ul style="list-style-type: none"> - ознакомительные работы, используемые для закрепления изученного теоретического материалы; - аналитические работы, используемые для получения новой информации на основе формализованных методов; - творческие работы, ориентированные на самостоятельный выбор подходов решения задач. <p>Прежде, чем приступить к лабораторным занятиям, обучающимся необходимо повторить теоретический материал по теме работы. Каждая лабораторная работа оснащена методическими указаниями, разработанными преподавателями, ведущими дисциплину</p>
Самостоятельная работа	<p>Обучение по дисциплине «Оптимизация в экономике» предусматривает активную самостоятельную работу обучающегося. В разделе 4 рабочей программы, который называется «Структура и содержание дисциплины», все часы самостоятельной работы расписаны по темам и вопросам, а также указана необходимая учебная литература: обучающийся изучает учебный материал, разбирает примеры и решает разноуровневые задачи в рамках выполнения как общих домашних заданий, так и индивидуальных домашних заданий (ИДЗ) и других видов работ, предусмотренных рабочей программой дисциплины. При выполнении домашних заданий обучающемуся следует обратиться к задачам, решенным на предыдущих практических занятиях, решенным домашним работам, а также к примерам, приводимым лектором. Если этого будет недостаточно для выполнения всей работы можно дополнительно воспользоваться учебными пособиями, приведенными в разделе 6.1 «Учебная литература». Если, несмотря на изученный материал, задание выполнить не удастся, то в обязательном порядке необходимо посетить консультацию преподавателя, ведущего практические занятия, и/или консультацию лектора.</p> <p>Домашние задания, индивидуальные домашние задания и другие работы, предусмотренные рабочей программой дисциплины должны быть выполнены обучающимся в установленные преподавателем сроки в соответствии с требованиями к оформлению текстовой и графической документации, сформулированным в Положении «Требования к оформлению текстовой и графической документации. Нормоконтроль»</p>
Комплекс учебно-методических материалов по всем видам учебной деятельности, предусмотренным рабочей программой дисциплины (модуля), размещен в электронной информационно-образовательной среде ИрГУПС, доступной обучающемуся через его личный кабинет	

Приложение № 1 к рабочей программе

ФОНД ОЦЕНОЧНЫХ СРЕДСТВ

**для проведения текущего контроля успеваемости
и промежуточной аттестации**

1. Общие положения

Фонд оценочных средств (ФОС) является составной частью нормативно-методического обеспечения системы оценки качества освоения обучающимися образовательной программы.

Фонд оценочных средств предназначен для использования обучающимися, преподавателями, администрацией ИрГУПС, а также сторонними образовательными организациями для оценивания качества освоения образовательной программы и уровня сформированности компетенций у обучающихся.

Задачами ФОС являются:

- оценка достижений обучающихся в процессе изучения дисциплины;
- обеспечение соответствия результатов обучения задачам будущей профессиональной деятельности через совершенствование традиционных и внедрение инновационных методов обучения в образовательный процесс;
- самоподготовка и самоконтроль обучающихся в процессе обучения.

Фонд оценочных средств сформирован на основе ключевых принципов оценивания: валидность, надежность, объективность, эффективность.

Для оценки уровня сформированности компетенций используется трехуровневая система:

- минимальный уровень освоения, обязательный для всех обучающихся по завершению освоения образовательной программы; дает общее представление о виде деятельности, основных закономерностях функционирования объектов профессиональной деятельности, методов и алгоритмов решения практических задач;
- базовый уровень освоения, превышение минимальных характеристик сформированности компетенций; позволяет решать типовые задачи, принимать профессиональные и управленческие решения по известным алгоритмам, правилам и методикам;
- высокий уровень освоения, максимально возможная выраженность характеристик компетенций; предполагает готовность решать практические задачи повышенной сложности, нетиповые задачи, принимать профессиональные и управленческие решения в условиях неполной определенности, при недостаточном документальном, нормативном и методическом обеспечении.

2. Перечень компетенций, в формировании которых участвует дисциплина.

Программа контрольно-оценочных мероприятий. Показатели оценивания компетенций, критерии оценки

Дисциплина «Оптимизация в экономике» участвует в формировании компетенций: ПК-8.4. Оценивает эффективность использования трудовых ресурсов и расходования средств фонда оплаты труда

Программа контрольно-оценочных мероприятий очная форма обучения

№	Наименование контрольно-оценочного мероприятия	Объект контроля	Код индикатора достижения компетенции	Наименование оценочного средства (форма проведения*)
7 семестр				
1.0	Раздел 1. Предмет, содержание и задачи курса. Предприятие, как экономическая система			
1.1	Текущий контроль	Тема 1. Предмет, содержание и задачи курса. Предприятие, как экономическая система.	ПК-8.4.1	Собеседование (устно)
2.0	Раздел 2. Модели и методы оптимизации материальных, трудовых и финансовых ресурсов предприятия как фактор экономической эффективности деятельности предприятия			
2.1	Текущий контроль	Тема 2. Модели и методы оптимизации материальных, трудовых и финансовых ресурсов предприятия как фактор экономической эффективности деятельности предприятия	ПК-8.4.1	Собеседование (устно)
2.2	Текущий контроль	Тема 3. Моделирование оптимальных режимов функционирования экономической системы при предлагаемом характере внешних воздействий	ПК-8.4.1	Разноуровневые задачи (задания/письменно)
2.3	Текущий контроль	Тема 4. Виды критериев оптимальности деятельности предприятия. Связь переменных при статическом и динамическом состояниях объекта. Выбор критериев социально-экономической эффективности для задач оптимизации использования ресурсов и в целом предприятия.	ПК-8.4.1	Разноуровневые задачи (задания/письменно)
3.0	Раздел 3. Экономическая эффективность, критерии и методы ее определения при оптимизации материальных, трудовых и финансовых ресурсов предприятия			
3.1	Текущий контроль	Тема 5. Экономическая эффективность, критерии и методы ее определения при оптимизации материальных, трудовых и финансовых ресурсов предприятия	ПК-8.4.1	Собеседование (устно) В рамках ПП**: Разноуровневые задачи (задания/письменно)
3.2	Текущий контроль	Выполнение курсовой работы «План работы подвижного состава»	ПК-8.4.1	Курсовая работа (письменно)
	Промежуточная аттестация		ПК-8.4.1	Зачет (собеседование) Зачет - тестирование (компьютерные технологии)

*Форма проведения контрольно-оценочного мероприятия: устно, письменно, компьютерные технологии.

**ПП – практическая подготовка

Описание показателей и критериев оценивания компетенций.

Описание шкал оценивания

Контроль качества освоения дисциплины включает в себя текущий контроль успеваемости и промежуточную аттестацию. Текущий контроль успеваемости и промежуточная аттестация обучающихся проводятся в целях установления соответствия достижений обучающихся поэтапным требованиям образовательной программы к результатам обучения и формирования компетенций.

Текущий контроль успеваемости – основной вид систематической проверки знаний, умений, навыков обучающихся. Задача текущего контроля – оперативное и регулярное управление учебной деятельностью обучающихся на основе обратной связи и корректировки. Результаты оценивания учитываются в виде средней оценки при проведении промежуточной аттестации.

Для оценивания результатов обучения используется четырехбалльная шкала: «отлично», «хорошо», «удовлетворительно», «неудовлетворительно» и двухбалльная шкала: «зачтено», «не зачтено».

Перечень оценочных средств, используемых для оценивания компетенций, а также краткая характеристика этих средств приведены в таблице.

Текущий контроль

№	Наименование оценочного средства	Краткая характеристика оценочного средства	Представление оценочного средства в ФОС
1	Собеседование	Средство контроля на практическом занятии, организованное как специальная беседа преподавателя с обучающимся на темы, связанные с изучаемой дисциплиной, и рассчитанное на выяснение объема знаний обучающегося по определенному разделу, теме, проблеме и т.п. Может быть использовано для оценки знаний обучающихся	Вопросы для собеседования по темам/разделам дисциплины
2	Разноуровневые задачи (задания)	Различают задачи: – репродуктивного уровня, позволяющие оценивать и диагностировать знание фактического материала (базовые понятия, алгоритмы, факты) и умение правильно использовать специальные термины и понятия, узнавание объектов изучения в рамках определенного раздела дисциплины; может быть использовано для оценки знаний и умений обучающихся; – реконструктивного уровня, позволяющие оценивать и диагностировать умения синтезировать, анализировать, обобщать фактический и теоретический материал с формулированием конкретных выводов, установлением причинно-следственных связей; может быть использовано для оценки знаний, умений, навыков и (или) опыта деятельности обучающихся; – творческого уровня, позволяющие оценивать и диагностировать умения, интегрировать знания различных областей, аргументировать собственную точку зрения; может быть использовано для оценки знаний, умений, навыков и (или) опыта деятельности обучающихся	Комплект разноуровневых задач и заданий или комплекты задач и заданий определенного уровня

Промежуточная аттестация

№	Наименование оценочного средства	Краткая характеристика оценочного средства	Представление оценочного средства в ФОС
1	Зачет	Средство, позволяющее оценить знания, умения, навыков и (или) опыта деятельности обучающегося по дисциплине.	Перечень теоретических

		Может быть использовано для оценки знаний, умений, навыков и (или) опыта деятельности обучающихся	вопросов и практических заданий к зачету
2	Тест – промежуточная аттестация в форме зачета	Система автоматизированного контроля освоения компетенций (части компетенций) обучающимся по дисциплине (модулю) с использованием информационно-коммуникационных технологий. Может быть использовано для оценки знаний, умений, навыков и (или) опыта деятельности обучающихся	Фонд тестовых заданий
3	Курсовая работа	Позволяет оценить умения обучающихся самостоятельно конструировать свои знания в процессе решения практических задач и проблем, ориентироваться в информационном пространстве и уровень сформированности аналитических, исследовательских навыков, навыков практического и творческого мышления. Может выполняться в индивидуальном порядке или группой обучающихся. Может быть использовано для оценки умений, навыков и (или) опыта деятельности обучающихся в предметной или межпредметной областях	Образец задания для выполнения курсовой работы и примерный перечень вопросов для ее защиты

Критерии и шкалы оценивания компетенций в результате изучения дисциплины при проведении промежуточной аттестации в форме зачета. Шкала оценивания уровня освоения компетенций

Шкала оценивания	Критерии оценивания	Уровень освоения компетенции
«зачтено»	Обучающийся правильно ответил на теоретические вопросы. Показал отличные знания в рамках учебного материала. Правильно выполнил практические задания. Показал отличные умения и владения навыками применения полученных знаний и умений при решении задач в рамках учебного материала. Ответил на все дополнительные вопросы	Высокий
	Обучающийся с небольшими неточностями ответил на теоретические вопросы. Показал хорошие знания в рамках учебного материала. С небольшими неточностями выполнил практические задания. Показал хорошие умения и владения навыками применения полученных знаний и умений при решении задач в рамках учебного материала. Ответил на большинство дополнительных вопросов	Базовый
	Обучающийся с существенными неточностями ответил на теоретические вопросы. Показал удовлетворительные знания в рамках учебного материала. С существенными неточностями выполнил практические задания. Показал удовлетворительные умения и владения навыками применения полученных знаний и умений при решении задач в рамках учебного материала. Допустил много неточностей при ответе на дополнительные вопросы	Минимальный
«не зачтено»	Обучающийся при ответе на теоретические вопросы и при выполнении практических заданий продемонстрировал недостаточный уровень знаний и умений при решении задач в рамках учебного материала. При ответах на дополнительные вопросы было допущено множество неправильных ответов	Компетенция не сформирована

Тест – промежуточная аттестация в форме зачета

Шкала оценивания	Критерии оценивания
------------------	---------------------

«зачтено»	Обучающийся верно ответил на 70 % и более тестовых заданий при прохождении тестирования
«не зачтено»	Обучающийся верно ответил на 69 % и менее тестовых заданий при прохождении тестирования

Курсовая работа

Шкала оценивания	Критерии оценивания
«отлично»	Содержание курсовой работы полностью соответствует заданию. Представлены результаты обзора литературных и иных источников. Структура курсовой работы логически и методически выдержана. Все выводы и предложения убедительно аргументированы. Оформление курсовой работы и полученные результаты полностью отвечают требованиям, изложенным в методических указаниях. При защите курсовой работы обучающийся правильно и уверенно отвечает на вопросы преподавателя, демонстрирует глубокое знание теоретического материала, способен аргументировать собственные утверждения и выводы
«хорошо»	Содержание курсовой работы полностью соответствует заданию. Представлены результаты обзора литературных и иных источников. Структура курсовой работы логически и методически выдержана. Большинство выводов и предложений аргументировано. Оформление курсовой работы и полученные результаты в целом отвечают требованиям, изложенным в методических указаниях. Имеются одна-две несущественные ошибки в использовании терминов, в построенных диаграммах и схемах. Наличествует незначительное количество грамматических и/или стилистических ошибок. При защите курсовой работы обучающийся правильно и уверенно отвечает на большинство вопросов преподавателя, демонстрирует хорошее знание теоретического материала, но не всегда способен аргументировать собственные утверждения и выводы. При наводящих вопросах преподавателя исправляет ошибки в ответе
«удовлетворительно»	Содержание курсовой работы частично не соответствует заданию. Результаты обзора литературных и иных источников представлены недостаточно полно. Есть нарушения в логике изложения материала. Аргументация выводов и предложений слабая или отсутствует. Имеются одно-два существенных отклонений от требований в оформлении курсовой работы. Полученные результаты в целом отвечают требованиям, изложенным в методических указаниях. Имеются одна-две существенных ошибки в использовании терминов, в построенных диаграммах и схемах. Много грамматических и/или стилистических ошибок. При защите курсовой работы обучающийся допускает грубые ошибки при ответах на вопросы преподавателя и /или не дал ответ более чем на 30% вопросов, демонстрирует слабое знание теоретического материала, в большинстве случаев не способен уверенно аргументировать собственные утверждения и выводы
«неудовлетворительно»	Содержание курсовой работы в целом не соответствует заданию. Имеются более двух существенных отклонений от требований в оформлении курсовой работы. Большое количество существенных ошибок по сути работы, много грамматических и стилистических ошибок и др. Полученные результаты не отвечают требованиям, изложенным в методических указаниях. При защите курсовой работы обучающийся демонстрирует слабое понимание программного материала. Курсовая работа не представлена преподавателю. Обучающийся не явился на защиту курсовой работы

Критерии и шкалы оценивания результатов обучения при проведении текущего контроля успеваемости

Собеседование

Шкалы оценивания	Критерии оценивания
«отлично»	«зачтено» Глубокое и прочное усвоение программного материала. Полные, последовательные, грамотные и логически излагаемые ответы при видоизменении задания. Обучающийся свободно справляется с поставленными задачами, может обосновать принятые решения, демонстрирует владение разносторонними навыками и приемами выполнения практических работ
«хорошо»	

«удовлетворительно»		Обучающийся демонстрирует усвоение основного материала, при ответе допускаются неточности, при ответе недостаточно правильные формулировки, нарушение последовательности в изложении программного материала, затруднения в выполнении практических заданий Слабое знание программного материала, при ответе возникают ошибки, затруднения при выполнении практических работ
«неудовлетворительно»	«не зачтено»	Не было попытки выполнить задание

Разноуровневые задачи (задания)

Шкалы оценивания		Критерии оценивания
«отлично»	«зачтено»	Демонстрирует очень высокий/высокий уровень знаний, умений, навыков в соответствии с критериями оценивания. Все требования, предъявляемые к заданию, выполнены
«хорошо»		Демонстрирует достаточно высокий/выше среднего уровень знаний, умений, навыков в соответствии с критериями оценивания. Все требования, предъявляемые к заданию, выполнены
«удовлетворительно»		Демонстрирует средний уровень знаний, умений, навыков в соответствии с критериями оценивания. Большинство требований, предъявляемых к заданию, выполнены. Демонстрирует низкий/ниже среднего уровень знаний, умений, навыков в соответствии с критериями оценивания. Многие требования, предъявляемые к заданию, не выполнены
«неудовлетворительно»	«не зачтено»	Демонстрирует очень низкий уровень знаний, умений, навыков в соответствии с критериями оценивания. Не ответа.

3. Типовые контрольные задания или иные материалы, необходимые для оценки знаний, умений, навыков и (или) опыта деятельности

3.1 Типовые контрольные задания для проведения собеседования

Контрольные варианты заданий выложены в электронной информационно-образовательной среде ИрГУПС, доступной обучающемуся через его личный кабинет.

Ниже приведен образец типовых вариантов заданий для проведения собеседований.

Образец типового варианта вопросов для проведения собеседования

«Тема 1. Предмет, содержание и задачи курса. Предприятие, как экономическая система.»

1. Понятие предприятия, его задачи, цели и основные признаки.
2. Организационные, производственные условия и экономические отношения, обуславливающие выделение предприятия как основного звена народного хозяйства.
3. Классификация предприятий и их место во внешней среде.
4. Уровень влияния факторов внешней среды на деятельность предприятия.
5. Нормативно-правовое обеспечение деятельности предприятия.
6. Управление предприятием с применением научных принципов.

Образец типового варианта вопросов для проведения собеседования

«Тема 2. Модели и методы оптимизации материальных, трудовых и финансовых ресурсов предприятия как фактор экономической эффективности деятельности предприятия»

1. Классификация моделей и методов оптимизации ресурсов;
2. Методы оптимизации материальных ресурсов;
3. Методы оптимизации трудовых ресурсов;
4. Методы оптимизации финансовых ресурсов.
5. Модели управления запасами.

Образец типового варианта вопросов для проведения собеседования

«Тема 5. Экономическая эффективность, критерии и методы ее определения при оптимизации материальных, трудовых и финансовых ресурсов предприятия»

1. Понятие эффекта и эффективности;
2. Виды экономической эффективности;
3. Критерии экономической эффективности;
4. Срок окупаемости;
5. Фактор времени;
6. Чистый дисконтированный доход;
7. Понятие будущей и текущей стоимости денег;
8. Методы оптимизации материальных, трудовых и финансовых ресурсов.

3.2 Типовые контрольные задания для решения разноуровневых задач (заданий)

Контрольные варианты заданий выложены в электронной информационно-образовательной среде ИрГУПС, доступной обучающемуся через его личный кабинет.

Ниже приведен образец типовых вариантов заданий для решения разноуровневых задач.

Образец заданий для решения разноуровневых задач

«Тема 3. Моделирование оптимальных режимов функционирования экономической системы при предлагаемом характере внешних воздействий»

Задача 1 (репродуктивный уровень)

На железную дорогу (рис. 2) по станции Д поступает уголь в размере 320 тыс. т, который следует до станции В, где поток распределяется: 120 тыс. т направляется на станцию Ж под выгрузку, 50 тыс. т – на станцию Б под выгрузку, остальной груз следует на станцию А и сдается на другую дорогу. Со станции Е отправляется такой же груз в количестве 75 тыс. т, который следует на станцию Г, где разгружается. Определить объемы перевозок по видам сообщений, экономию эксплуатационных расходов за счет ликвидации нерациональных перевозок при условии, что зависящая часть себестоимости 10 т·км равна 210,3 коп.

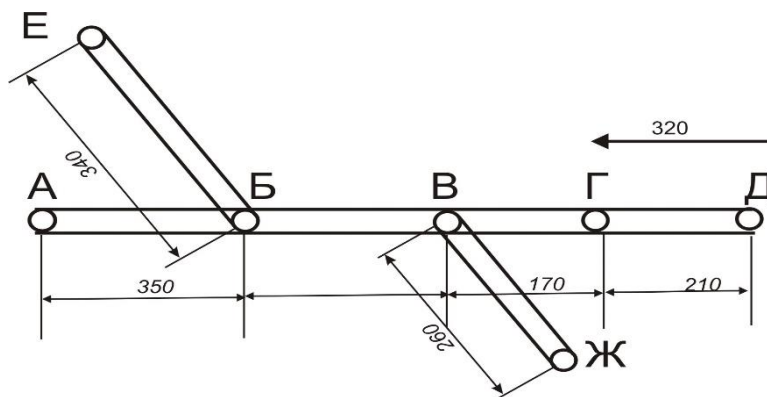


Рис. 2. Схема дороги

Образец заданий для решения разноуровневых задач

Задача 2 (реконструктивный уровень)

Формируются поезда двух видов, отличающиеся по количеству вагонов различных типов. Всего имеется 4 типа вагонов: общие, плацкартные, купейные, спальные. Поезда первого вида содержат по 2 спальных вагона, по 4 купейных и по 6 плацкартных; поезда второго вида содержат по 3 купейных, 7 плацкартных и 4 общих вагона. В распоряжении имеется 10 спальных вагонов вместимостью 18 человек, 40 купейных вместимостью 36 человек, 114 плацкартных вместимостью 52 человека и 32 общих вместимостью 72 человека. Определить количество поездов обоих видов, перевозящих максимальное число пассажиров.

Задача 3 (творческий уровень)

Составить математическое описание задач оптимизации

Завод выпускает радиоприемники трех различных моделей А, В и С. Каждое изделие приносит доход в размере 8, 15 и 25 условных единиц соответственно. Необходимо, чтобы завод выпускал за неделю не менее 100 приемников модели А, 150 приемников модели В и 75 штук модели С. Каждая модель характеризуется определенным временем, необходимым для изготовления соответствующих деталей, сборки изделия и его упаковки. В расчете на 10 приемников модели А требуется 3 часа на изготовление соответствующих деталей, 4 часа на сборку и 1 час на упаковку. Соответствующие показатели в расчете на 10 приемников модели В равны 3.5, 5 и 1.5 часам; а на 10 приемников модели С равны 5, 8 и 3 часам. В течение недели завод может потратить на производство радиодеталей 150 часов, на сборку 200 часов и на упаковку 60 часов. Решить задачу оптимального производственного планирования.

«Тема 4. Виды критериев оптимальности деятельности предприятия. Связь переменных при статическом и динамическом состояниях объекта. Выбор критериев социально-экономической эффективности для задач оптимизации использования ресурсов и в целом предприятия.»

Задача 1 (репродуктивный уровень)

Рассчитать плановую сумму оборотных средств по производственным запасам на основании следующих данных: период возобновления запасов – шесть суток; нормы простоя электровоза в ремонтах ТР-3, ТР-2 и ТР-1 соответственно 3,5 суток, 30 и 12 часов, на ТО-3 – 5,5 ч. Плановый расход материалов (без запасных частей) по видам ремонта и осмотра – 44800, 9500, 4000 и 450 руб. соответственно.

Задача 2 (реконструктивный уровень)

Планируется капитальный ремонт пути на четырех железнодорожных участках *a*, *b*, *v*, *z*, для которых требуется балласт соответственно 200, 220, 30, 50 тыс. м³. В регионе имеется четыре карьера по добыче балласта *A*, *B*, *B*, *Г* с возможными объемами добычи соответственно 130, 145, 215 и 10 тыс. м³. Методом потенциалов в матричной форме определить оптимальный вариант прикрепления поставщиков к потребителям, подсчитать экономию эксплуатационных расходов при его осуществлении. Затраты на доставку 1 м³ от карьеров потребителям в руб. соответственно:

от карьера А: 2; 4; 3; 5;

от карьера Б: 5; 7; 4; 3;

от карьера В: 3; 7; 5; 2;

от карьера Г: 6; 3; 7; 4.

Задача 3 (творческий уровень)

На полигоне размещены три станции отправления *A*, *B*, *B* и пять станций назначения *a*, *b*, *v*, *z*, *d*. Ресурсы отправления обозначены знаком «+», потребности получателей знаком «-» в тыс. т за год. Затраты в рублях на перевозку 1 т груза по всему участку указаны на рис. 1. Используя метод потенциалов, прикрепить поставщиков к потребителям, подсчитать экономию эксплуатационных расходов.

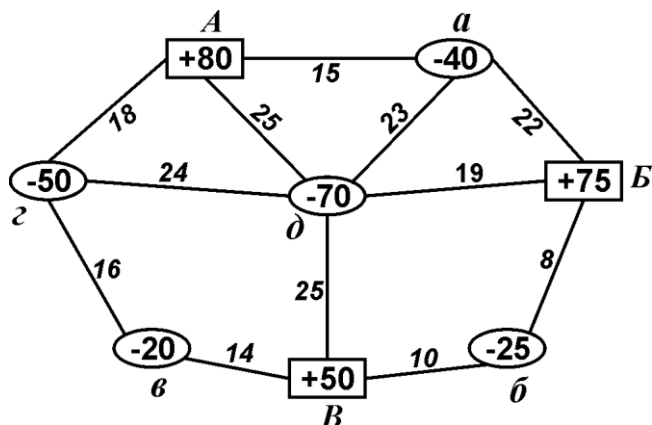


Рис. 1. Схема полигона

«Тема 5. Экономическая эффективность, критерии и методы ее определения при оптимизации материальных, трудовых и финансовых ресурсов предприятия»

Задача 1 (репродуктивный уровень)

Выбрать вариант развития пропускной способности участка железной дороги по минимуму приведенных затрат и определить годовой экономический эффект, если нормативный коэффициент сравнительной экономической эффективности $E_n = 0,125$ (табл. 4).

Таблица 4

Показатель	Номер варианта		
	1	2	3
Капитальные вложения, приведенные к расчетному году, млн руб.	22,0	21,0	18,0
Годовые эксплуатационные расходы, млн руб.	1,2	1,4	1,5
Стоимость грузовой массы «на колесах», млн руб.	3,5	4,0	3,8

Задача 2 (реконструктивный уровень)

Определить, какой из вариантов усиления пропускной способности участка железной дороги экономически эффективен (табл. 5). Учесть, что годовое отправление грузов – 4 млн тонн, цена 1 т груза в пути следования – 4 300 руб.

Таблица 5

Показатель	Номер варианта	
	1	2
Капитальные вложения, млн руб.	20	25
Годовые эксплуатационные расходы, млн руб.	10	8
Срок доставки грузов, сутки	3	2,3

Задача 4 (творческий уровень).

Дать технико-экономическую оценку эффективности разработанных технических решений. Для удобства ремонта предлагается внедрить стенд демонтажа КМБ, который обеспечит безопасность рабочего места, уменьшит время простоя локомотивов на ремонте за счет снижения трудоемкости выполняемых работ с 3 чел-часов до 2,1 часа, разряд выполняемых работ – 4; балансовая стоимость оборудования – 140000 руб, срок его службы – 8 лет.

3.3 Типовые контрольные задания для проведения тестирования

Фонд тестовых заданий по дисциплине содержит тестовые задания, распределенные по разделам и темам, с указанием их количества и типа.

Структура фонда тестовых заданий по дисциплине

Индикатор достижения компетенции	Тема в соответствии с РПД	Характеристика ТЗ	Количество тестовых заданий, типы ТЗ
ПК-8.4.1	Тема 1. Предмет, содержание и задачи курса. Предприятие, как экономическая система.	Знание	3-ОТЗ 3-ЗТЗ
		Умение	3-ОТЗ 3-ЗТЗ
		Навык и (или) опыт деятельности/	4-ОТЗ 4-ЗТЗ
ПК-8.4.1	Тема 2. Модели и методы оптимизации материальных, трудовых и финансовых ресурсов предприятия как фактор экономической эффективности деятельности предприятия	Знание	3-ОТЗ 3-ЗТЗ
		Умение	3-ОТЗ 3-ЗТЗ
		Навык и (или) опыт деятельности/	4-ОТЗ 4-ЗТЗ
ПК-8.4.1	Тема 3. Моделирование оптимальных режимов функционирования экономической системы при предлагаемом характере внешних воздействий	Знание	3-ОТЗ 3-ЗТЗ
		Умение	3-ОТЗ 3-ЗТЗ
		Навык и (или) опыт деятельности/	4-ОТЗ 4-ЗТЗ
ПК-8.4.1	Тема 4. Виды критериев оптимальности деятельности предприятия. Связь переменных при статическом и динамическом состояниях объекта. Выбор критериев социально-экономической эффективности для задач оптимизации использования ресурсов и в целом предприятия.	Знание	3-ОТЗ 3-ЗТЗ
		Умение	3-ОТЗ 3-ЗТЗ
		Навык и (или) опыт деятельности/	4-ОТЗ 4-ЗТЗ
ПК-8.4.1	Тема 5. Экономическая эффективность, критерии и методы ее определения при оптимизации материальных, трудовых и финансовых ресурсов предприятия	Знание	3-ОТЗ 3-ЗТЗ
		Умение	3-ОТЗ 3-ЗТЗ
		Навык и (или) опыт деятельности/	4-ОТЗ 4-ЗТЗ
		Итого	50-ОТЗ 50 - ЗТЗ

Полный комплект ФТЗ хранится в электронной информационно-образовательной среде ИрГУПС и обучающийся имеет возможность ознакомиться с демонстрационным вариантом ФТЗ.

Ниже приведен образец типового варианта итогового теста, предусмотренного рабочей программой дисциплины.

1. Что такое предприятие?

1.1 *Предприятие - это самостоятельный хозяйственный субъект, производящий продукцию, товары и услуги, занимающийся различными видами экономической деятельности.*

1.2 Одна из форм организации людей.

1.3 Хозяйство, выполняющее определенные виды работ.

1.4 Это организация, занимающаяся реализацией товаров.

1.5 Это организация основана на государственной собственности.

2. Специализация производства - это процесс производства однородной продукции или выполнения отдельных технологических операций.

3. Что из себя представляет экономический механизм хозяйствования:

Он представляет собой совокупность экономических и организационно-правовых форм и методов, которые используются экономическим субъектом для управления хозяйственной деятельностью, с целью обеспечения благоприятных экономических условий хозяйствования для расширенного воспроизводства; формирования организационно-экономических предпосылок для выхода товаропроизводителей на новые рынки сбыта.

4. Организационно-правовые формы предприятия:

4.1 государственное предприятие;

4.2 малое предприятие;

4.3 специализированное предприятие;

4.4 акционерное общество.

5. Достижение наивысших результатов при наименьших затратах в результате наиболее рационального использования машин и оборудования, экономии материальных и финансовых ресурсов, устранения непроизводительных потерь и расходов и других резервов производства

5.1. эффективность;

5.2. производительность;

5.3. себестоимость.

6. Годовой экономический эффект показывает:

прирост прибыли или экономию эксплуатационных расходов при внедрении лучшего варианта по сравнению с другим.

7. Показатель сравнительной экономической эффективности расчетный коэффициент эффективности капитальных вложений определяется как:

$$7.1. \frac{K_2 - K_1}{\mathcal{E}_1 - \mathcal{E}_2}$$

$$7.2. \mathcal{E}_i + E_n \cdot (K_i + M_i)$$

$$7.3. \frac{\mathcal{E}_2 - \mathcal{E}_1}{K_2 - K_1}$$

$$7.4. \frac{1}{T_{ок}}$$

8. Дисконтирование – это...

приведение разновременных затрат к одному периоду времени.

9. Условия оптимальности для свободных клеток транспортной задачи в матричной форме:

$$9.1. V_j - U_i \leq C_{ij}$$

$$9.2. V_j - U_i \geq C_{ij}$$

$$9.3. V_j - U_i \geq 0$$

$$9.4. V_j - U_i \leq 0.$$

10. Имеется три поставщика продукции с максимально возможными объемами производства 180, 115, 70 единиц. Эту продукцию требуется привезти четырем потребителям с объемами потребления соответственно 110, 65, 90, 100 единиц. Транспортные затраты на перевозку единицы продукции от поставщиков потребителям составляют:

От 1 поставщика –	4	4	4	2
От 2 поставщика –	5	6	4	1
От 3 поставщика –	8	6	2	9

Найти наилучший способ прикрепления поставщиков к потребителям. Опорный план составить методом наименьшего значения критерия оптимальности.

11. На полигоне размещены три станции отправления А, Б, В и три станции назначения а, б, в. Размеры отправления и прибытия в тыс. т и себестоимость перевозки грузов в рублях указаны на рис. 8. Используя метод потенциалов, определить оптимальный вариант прикрепления станций прибытия к станциям отправления.

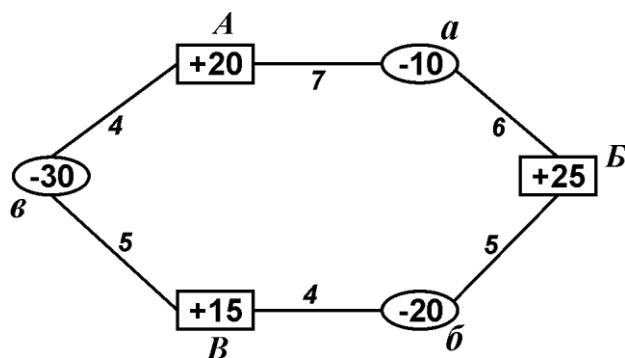


Рис. 1. Схема полигона

12. Что такое критерий эффективности операции?

12.1 показатель управляемости операции;

12.2 оценка прибыли, полученной в результате операции;

12.3 показатель того, насколько результат операции соответствует ее целям.

13. Что показывают "теневые цены" (основные переменные двойственной задачи) в линейной задаче производственного планирования?

13.1 цены, по которым можно продать произведенную продукцию;

13.2 изменение оптимальной выручки при изменении запаса соответствующего ресурса на единицу;

13.3 затраты на производство продукции.

14. Коэффициент приведения разновременных затрат к расчетному году определяется как:

$$\frac{1}{(1+E_{ин})^t}$$

15. Что такое допустимый план задачи линейного программирования?

15.1 план, при подстановке которого в систему ограничений все они выполняются;

15.2 план, при подстановке которого в систему ограничений выполняется хотя бы одно ограничение;

15.3 план, при подстановке которого в систему ограничений ни одно из них не выполняется.

16. Рассматриваются два варианта развития железнодорожной линии. Капитальные вложения по первому варианту носят единовременный характер и составляют 55 млн руб. По второму варианту инвестиции вносятся поэтапно: первый этап в первом году – 30 млн руб., второй этап через 5 лет – 35 млн руб. Определить, какой из вариантов является экономически выгодным, исходя из размера капиталовложений с учетом их приведения к расчетному году. Норматив приведения разновременных затрат $E_{нп} = 0,1$.

17. Проект эффективен, если фактический срок окупаемости:

- 17.1 больше нормативного;
 - 17.2 меньше нормативного;
 - 17.3 равен нормативному.
18. Для решения задачи оптимизации первым необходимо сделать...
составить математическую модель.

3.4 Типовые задания для выполнения курсового проекта и примерный перечень вопросов для его защиты

Типовые задания выложены в электронной информационно-образовательной среде ИрГУПС, доступной обучающемуся через его личный кабинет.

Ниже приведен образец задания для выполнения курсового проекта и примерный перечень вопросов для его защиты.

Образец типового задания для выполнения курсовой работы

План работы подвижного состава является составной частью плана эксплуатационной работы железной дороги. В нем определяется объем работы подвижного состава, парк локомотивов, вагонов, моторвагонных поездов, а также качественные показатели использования всех видов подвижного состава. План работы подвижного состава органически увязан с другими разделами плана эксплуатации (перевозок, ремонта подвижного состава, эксплуатационных расходов, плана по труду, капитальных вложений, материально-технического снабжения и др.).

Исходной информацией для составления плана работы подвижного состава выступают планы грузовых и пассажирских перевозок.

Курсовой проект предусматривает разработку плана работы подвижного состава дороги в грузовом движении. Задача проекта – помочь студентам в освоении практики технико-экономических расчетов, связанных с планированием парков грузовых вагонов и локомотивов, а также качественных показателей использования подвижного состава. Студент должен уметь на основе полученных показателей определить экономический эффект от их улучшения, сделать соответствующие выводы и выработать предложения по повышению эффективности эксплуатационной работы железной дороги.

Схема железной дороги представлена на рисунке 1.

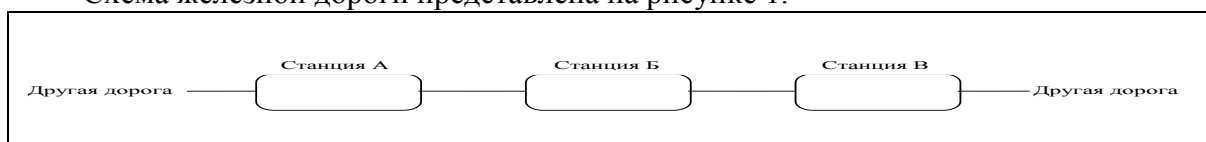


Рис. 1. Схема дороги

Исходные данные для выполнения курсового проекта выбираются в соответствии с перечисленными ниже положениями.

Вариант длины участков, входящих в состав железной дороги, выбирается по первой букве фамилии студента (таблица 1).

Таблица 1- Длина участков, км

Участок	Варианты									
	А, Г, Н	Б, З, Л	Д, Е, М, Ю	К	П, Р, Щ, Ш	С, Я	Ж, Ч, Э	И, В	Т, О	У, Ф, Х, Ц
А – Б	1242	1230	1240	1245	1250	1255	1258	1260	1264	1270
Б – В	1253	1250	1260	1265	1270	1275	1280	1285	1295	1300

Годовой план перевозок грузов по дороге, в том числе сухогрузов и нефти (погрузка, выгрузка, прием и сдача в тысячах вагонов), задан одинаковым для всех вариантов (таблицы 2 и 3), строительных грузов (выгрузка и прием в тысячах тонн) – по вариантам (таблица 4).

Таблица 2- План погрузки и выгрузки

Станция	Погрузка (+)	Выгрузка (-)
---------	--------------	--------------

или участок	Строительные грузы	Сухогрузы	Нефтяные грузы	Всего	Строительные грузы	Сухогрузы	Нефтяные грузы	Всего
А		25		25		70	7	
А – Б		15		15		20	5	
Б – А		20		20		30		
Б		40		40		40	10	
Б – В		35		35		15	12	
В – Б		22		22		30		
В		30		30		150	30	
Итого		187		187		355	64	

Таблица 3- План приема и сдачи

Стыковой пункт	Прием с других дорог				Сдача на другие дороги			
	Строительные грузы	Сухогрузы	Нефтяные грузы	Всего	Строительные грузы	Сухогрузы	Нефтяные грузы	Всего
Станция А		1100	100			682		
Станция		700				950	50	
Итого		1800	100			1632	50	

Таблица 4- План приема и выгрузки строительных грузов по дороге, тыс. тонн в год

Станция	Варианты									
	1	2	3	4	5	6	7	8	9	0
	Прием									
	3600	3800	4000	4800	5200	6000	4500	4200	5600	6900
Ст. А	Выгрузка (прибытие)									
	400	360	350	500	470	600	445	390	480	650
Уч. А – Б	300	700	320	430	480	530	390	370	350	500
Ст. Б	700	500	490	520	540	570	480	470	680	500
уч. Б – В	450	240	200	280	370	450	310	260	380	400
Ст. В	380	300	320	450	600	550	420	400	610	700

Таблица 5- Распределение перевозок строительных грузов по типам вагонов γ_i , %

Вариант	4-осный		8-осный
	полувагоны	платформы	полувагоны
1	43	55	2
2	38	57	5
3	37	60	3
4	41	58	1
5	35	62	3
6	32	66	2
7	29	67	4
8	30	68	2

9	36	61	3
0	40	57	3

Таблица 6- Качественные показатели использования подвижного состава, необходимые для расчетов плана эксплуатационной работы

Показатели	ВАРИАНТЫ									
	1	2	3	4	5	6	7	8	9	0
1	2	3	4	5	6	7	8	9	10	11
Масса груженого поезда брутто, $O_{бр}$, т	3500	3200	2900	3000	3100	2800	3600	3300	2950	3150
Техническая скорость, $V_{тех}$, км/ч:										
– сквозных поездов*	55	59	58	61	60	63	60,5	57	55,8	54
– одиночных локомотивов	65	69	68	72	71	74	71,4	67	65,8	63,7
Участковая скорость $V_{уч}$, км/ч:										
– сквозных поездов	40	43,8	42,1	44	43,9	45,6	43,4	41,0	40,2	38,9
– сборных поездов	23	25	24	26	24,5	27	26,2	22,4	22	21
– одиночных локомотивов	55	58	51,5	61	60	63	60,7	57	56	54
Норма простоя локомотивов на станции основного депо с заходом в депо (на пару поездов), ч	2,9	2,8	3,0	2,6	2,7	2,2	2,3	3,1	2,4	3,2
Норма простоя локомотивов в пунктах оборота (на пару поездов), ч	2	1,8	2,2	1,6	1,7	1,5	1,8	2,2	1,7	2,4
Норма простоя локомотивов в пунктах смены бригад в расчете на пару поездов, ч	0,6	0,6	0,6	0,6	0,6	0,6	0,6	0,6	0,6	0,6
Парк специально-маневровых тепловозов, ед.	15	18	14	12	19	20	13	17	21	16
Норма простоя вагона под грузовыми операциями $t_{го}$, ч:										
– одиночная	17	16	14	13	15	19	12	18	12,6	14,5
– сдвоенная	25	24	21	19,5	22,5	28	18	27	18,9	22
Норма простоя вагонов на технических станциях $t_{мс}$, ч										
А	4,1	4,3	4,2	4,5	4,0	40,4	4,8	4,6	4,7	5,0
Б	4,0	4,4	4,6	4,7	4,5	4,2	4,2	4,9	4,8	4,6

В	4,5	4,2	4,1	4,3	4,2	4,4	4,6	4,3	4,9	4,7
Динамическая нагрузка на груженный вагон $P_{гр}$ дин, т**	38/41	40/43	39/40	41/42	37/39	43/42	44/42	41/39	42/41	42/40

Окончание таблицы 6

1	2	3	4	5	6	7	8	9	10	11
Средний вес тары вагона g_m , т	21	21,2	21,5	22,3	21,6	22	21,4	21,8	21,9	22,1
Средняя статическая нагрузка по мине-ральным строитель-ным грузам $P_{ст}$, т										
для 8-осных полувагонов	126	122	120	124	128	125	123	124	119	125
для 4-осных полувагонов	63	62	68	67	64	63	65	63	64	63
для 4-осных платформ	43	45	34	38	36	40	42	37	41	39
Норма расхода электроэнергии для тяги поездов на 104 т·км бр., кВт·ч	120	125	130	117		115				
Норма расхода дизельного топлива для тяги поездов на 104 т·км бр., кг					45,2		46	44,5	45	45,6

Образец типовых вопросов для защиты курсовых проектов

1. Цель курсовой работы.
2. На основании чего разрабатывается план работы подвижного состава;
3. Что является исходной информацией для планирования грузовых перевозок;
4. Основные этапы разработки плана работы подвижного состава;
5. Качественные показатели использования вагонов;
6. Качественные показатели использования локомотивов;
7. Виды пробегов локомотивов;
8. Виды пробегов вагонов.
9. Экономическая эффективность улучшения качественных показателей использования подвижного состава.

3.5 Перечень теоретических вопросов к зачету (для оценки знаний)

1. Понятие предприятия, его задачи, цели и основные признаки.
2. Организационные, производственные условия и экономические отношения, обуславливающие выделение предприятия как основного звена народного хозяйства.
3. Классификация предприятий и их место во внешней среде.
4. Уровень влияния факторов внешней среды на деятельность предприятия.
5. Нормативно-правовое обеспечение деятельности предприятия.
6. Управление предприятием с применением научных принципов.

7. Модель межотраслевого баланса Леонтьева, продуктивность экономической системы.
8. Многосекторная экономическая система. Межотраслевой баланс.
9. Коэффициенты прямых затрат (технологические коэффициенты).
10. Межотраслевой баланс.
11. Одномерные и многомерные микроэкономические модели.
12. Функции спроса и предложения.
13. Равновесная цена, равновесный спрос и предложение.
14. Анализ экономических функций многих переменных.
15. Затраты (ресурсы) и выпуски.
16. Задачи оптимизации в экономике
17. Предпочтения потребителей и функция полезности.
18. Оптимизационная модель потребительского выбора.
19. Метод множителей Лагранжа в линейных системах.
20. Линейное программирование в экономике.
21. Оптимальное распределение ресурсов. Задача линейного программирования (ЛП).
22. Постоптимальный анализ задачи линейного программирования.
23. Классическая и неоклассическая теория фирмы.
24. Средние и предельные затраты. Условия оптимальности затрат.
25. Анализ модели фирмы с производственной функцией Кобба-Дугласа.
26. Моделирование процессов наилучшего использования ресурсов.
27. Оптимизационные модели на ж.д. транспорте.
28. Распределение ресурсов на основе принципа их предельной полезности (эффективности) с помощью ценового рыночного механизма.
29. Моделирование взаимодействия экономических подразделений.
30. Экономическое содержание игровых моделей. Игровые модели экономики.
31. Стратегия управления запасами.
32. Динамическая модель оптимального планирования Канторовича.
33. Общие предположения о модели. Процессно-ориентированный подход в
34. современных информационных технологиях в экономике.
35. Анализ динамической модели.
36. Модели рынков, экономическое равновесие и оптимальность.
37. Простейшие модели рынков. Равновесие на рынке.
38. Конкурентное равновесие и оптимальность по Парето
39. Сформулировать транспортную задачу (экономическая постановка).
40. Математическая модель транспортной задачи.
41. Методы построения исходного опорного плана перевозок.
42. Метод северо-западного угла.
43. Метод наименьшей стоимости.
44. Нахождение потенциалов поставщиков и потребителей.
45. Критерий оптимальности решения транспортной задачи.
46. Понятие открытой модели транспортной задачи.
47. Понятие закрытой модели транспортной задачи.
48. Алгоритм метода потенциала решения транспортной задачи.
49. Экономическое истолкование оптимального решения транспортной задачи.

3.6 Перечень типовых простых практических заданий к зачету (для оценки умений)

1. Предприятие планирует выпуск двух видов продукции I и II. На их производство расходуется три вида сырья A, B, C, объемы которых ограничены складскими запасами. Потребности сырья для производства единицы каждого j-го вида продукции a_{ij} называются ресурсными коэффициентами (нормами расхода сырья для производства продукции). Потребность a_{ij} на каждую единицу j-го вида продукции ($j = 1, 2$) i-го вида сырья ($i = 1, 2, 3$), запас b_i соответствующего вида сырья и прибыль c_j от реализации единицы j-го вида продукции (c_j – единичная прибыль, целевые коэффициенты) приведены в таблице 1.

Таблица 1
Нормативы затрат, объемы сырья и прибыль

Виды сырья, i	Виды продукции, j		Запасы сырья, b_i (кг)
	I	II	
	ресурсные коэффициенты a_{ij} (кг)		
A	$a_{11} = 13$	$a_{12} = 24$	$b_1 = 312$
B	$a_{21} = 32$	$a_{22} = 32$	$b_2 = 480$
C	$a_{31} = 58$	$a_{32} = 29$	$b_3 = 696$
Единичная прибыль, c_j (д.ед.)	$c_1 = 4$	$c_2 = 3$	
План (ед.)	x_1	x_2	

Требуется составить оптимальный план производства продукции I и II видов, обеспечивающий максимальную прибыль от ее реализации при условии, что потребление ресурсов по каждому виду продукции не превзойдет имеющихся запасов. Кроме того, заранее планируется произвести продукции обоих видов в количестве не менее 10 единиц.

2. Владелец фабрики установил, что если он будет продавать свои изделия по цене x руб., то его годовая прибыль p составит $p = 2070003000002x - 2070003000002x^2$ руб. Определить x , при котором прибыль будет максимальной.

3.7 Перечень типовых практических заданий к зачету (для оценки навыков и (или) опыта деятельности)

1. Найти оптимальный способ прикрепления поставщиков к потребителям. Опорный план составить методом наименьшего значения критерия оптимальности.

Имеется четыре поставщика продукции с максимально возможными объемами производства 150, 40, 30, 200 единиц продукции и четыре потребителя этой продукции с объемами потребления соответственно 140, 120, 145, 15 единиц. Транспортные затраты в руб. на перевозку единицы продукции от поставщиков потребителям составляют:

От 1 поставщика	-	3	5	4	11
От 2 поставщика	-	5	8	4	4
От 3 поставщика	-	10	5	4	3
От 4 поставщика	-	4	4	8	5

2. Определить, какой из двух вариантов перспективного развития железнодорожной линии экономически выгоден, если капитальные вложения по первому варианту составляют 40 млн руб., годовые эксплуатационные расходы – 8 млн руб., участковая скорость – 45 км/час; по второму соответственно – 32 млн руб.; 8,8 млн руб. и 40 км/час. Грузооборот – 50 млрд ткм в год, цена 1 т грузов, находящихся в процессе перевозок – 330 руб. Ускорение доставки грузов при первом варианте развития линии происходит в результате повышения участковой скорости. $E_n = 0,125$. Рассчитать годовой экономический эффект.

4. Методические материалы, определяющие процедуру оценивания знаний, умений, навыков и (или) опыта деятельности

В таблице приведены описания процедур проведения контрольно-оценочных мероприятий и процедур оценивания результатов обучения с помощью оценочных средств в соответствии с рабочей программой дисциплины.

Наименование оценочного средства	Описания процедуры проведения контрольно-оценочного мероприятия и процедуры оценивания результатов обучения
Собеседование	Собеседование, предусмотренное рабочей программой дисциплины, проводится на практическом занятии. Преподаватель на практическом занятии, предшествующем занятию проведения контроля, доводит до обучающихся тему, вопросы для

	подготовки к собеседованию. Результаты собеседования преподаватель доводит до обучающихся сразу после завершения собеседования
Разноуровневая задача (задание)	Выполнение разноуровневых задач (заданий), предусмотренных рабочей программой дисциплины, проводятся во время практических занятий. Во время выполнения задач (заданий) разрешается пользоваться учебниками, справочниками, конспектами лекций, тетрадями для практических занятий
Курсовая работа	Ход выполнения разделов курсовой работы в рамках текущего контроля оценивается преподавателем исходя из объемов выполненных работ в соответствие со шкалами оценивания. Преподаватель информирует обучающихся о результатах оценивания выполнения курсового проекта сразу после контрольно-оценочного мероприятия. В ходе защиты курсовой работы обучающийся делает доклад протяженностью 5 – 7 минут. Преподаватель ставит окончательную оценку за курсовую работу после завершения защиты, учитывая уровень ее защиты

Для организации и проведения промежуточной аттестации составляются типовые контрольные задания или иные материалы, необходимые для оценки знаний, умений, навыков и (или) опыта деятельности, характеризующих этапы формирования компетенций в процессе освоения образовательной программы.

Перечень теоретических вопросов и типовые практические задания разного уровня сложности для проведения промежуточной аттестации обучающиеся получают в начале семестра через электронную информационно-образовательную среду ИрГУПС (личный кабинет обучающегося).

Описание процедур проведения промежуточной аттестации в форме зачета и оценивания результатов обучения

При проведении промежуточной аттестации в форме зачета преподаватель может воспользоваться результатами текущего контроля успеваемости в течение семестра. С целью использования результатов текущего контроля успеваемости, преподаватель подсчитывает среднюю оценку уровня сформированности компетенций обучающегося (сумма оценок, полученных обучающимся, делится на число оценок).

Шкала и критерии оценивания уровня сформированности компетенций в результате изучения дисциплины при проведении промежуточной аттестации в форме зачета по результатам текущего контроля (без дополнительного аттестационного испытания)

Средняя оценка уровня сформированности компетенций по результатам текущего контроля	Шкала оценивания
Оценка не менее 3,0 и нет ни одной неудовлетворительной оценки по текущему контролю	«зачтено»
Оценка менее 3,0 или получена хотя бы одна неудовлетворительная оценка по текущему контролю	«не зачтено»

Если оценка уровня сформированности компетенций обучающегося не соответствует критериям получения зачета без дополнительного аттестационного испытания, то промежуточная аттестация проводится в форме собеседования по перечню теоретических вопросов и типовых практических задач или в форме компьютерного тестирования.

Промежуточная аттестация в форме зачета с проведением аттестационного испытания проходит на последнем занятии по дисциплине.

При проведении промежуточной аттестации в форме компьютерного тестирования вариант тестового задания формируется из фонда тестовых заданий по дисциплине случайным образом, но с условием: 50 % заданий должны быть заданиями открытого типа и 50 % заданий – закрытого типа.