

ФЕДЕРАЛЬНОЕ АГЕНТСТВО ЖЕЛЕЗНОДОРОЖНОГО ТРАНСПОРТА

Федеральное государственное бюджетное образовательное учреждение
высшего образования
«Иркутский государственный университет путей сообщения»
(ФГБОУ ВО ИРГУПС)

УТВЕРЖДЕНА
приказом ректора
от «02» июня 2023 г. № 424-1

Б1.В.ДВ.06.02 Пневмоавтоматика

рабочая программа дисциплины

Специальность/направление подготовки – 15.03.06 Мехатроника и робототехника

Специализация/профиль – Мехатронные системы на транспорте

Квалификация выпускника – Бакалавр

Форма и срок обучения – очная форма 4 года

Кафедра-разработчик программы – Автоматизация производственных процессов

Общая трудоемкость в з.е. – 2

Часов по учебному плану (УП) – 72

В том числе в форме практической подготовки (ПП) –

12

(очная)

Формы промежуточной аттестации

очная форма обучения:

зачет 7 семестр

Очная форма обучения

Распределение часов дисциплины по семестрам

Семестр	7	Итого
Вид занятий	Часов по УП	Часов по УП
Аудиторная контактная работа по видам учебных занятий/ в т.ч. в форме ПП*	28/12	28/12
– лекции	14	14
– практические (семинарские)		
– лабораторные	14/12	14/12
Самостоятельная работа	44	44
Итого	72/12	72/12

* В форме ПП – в форме практической подготовки.

ИРКУТСК

Электронный документ выгружен из ЕИС ФГБОУ ВО ИРГУПС и соответствует оригиналу

Подписант ФГБОУ ВО ИРГУПС Трофимов Ю.А.

00a73c5b7b623a969ccad43a81ab346d50 с 08.12.2022 14:32 по 02.03.2024 14:32 GMT+03:00

Подпись соответствует файлу документа



Рабочая программа дисциплины разработана в соответствии с федеральным государственным образовательным стандартом высшего образования – бакалавриат по направлению подготовки 15.03.06 Мехатроника и робототехника, утвержденным Приказом Министерства науки и высшего образования Российской Федерации от 17.08.2020 № 1046.

Программу составил(и):
к.т.н., доцент, доцент, С.В. Ковыршин

Рабочая программа рассмотрена и одобрена для использования в учебном процессе на заседании кафедры «Автоматизация производственных процессов», протокол от «24» мая 2023 г. № 11

Зав. кафедрой, д.т.н., профессор

А.В. Лившиц

1 ЦЕЛИ И ЗАДАЧИ ДИСЦИПЛИНЫ	
1.1 Цели дисциплины	
1	теоретическая и практическая подготовка студентов в области изучения конструкций, принципов действия систем пневмоавтоматики;
2	получение навыков в построении систем управления в мехатронных, робототехнических системах на элементов пневмоавтоматики и релейно-контакторной логики
1.2 Задачи дисциплины	
1	изучить конструкцию и принцип действия современных элементов и систем пневмоавтоматики, их условные графические обозначения на функциональных и принципиальных схемах автоматизации и управления, основы стандартизации элементов и систем пневмоавтоматики;
2	знакомство с возможностями моделирования основных процессов и функционирования систем пневмоавтоматики в специализированных программных средах
1.3 Цель воспитания и задачи воспитательной работы в рамках дисциплины	
Научно-образовательное воспитание обучающихся	
<p>Цель научно-образовательного воспитания – создание условий для реализации научно-образовательного потенциала обучающихся в форме наставничества, тьюторства, научного творчества.</p> <p>Цель достигается по мере решения в единстве следующих задач:</p> <ul style="list-style-type: none"> – формирование системного и критического мышления, мотивации к обучению, развитие интереса к творческой научной деятельности; – создание в студенческой среде атмосферы взаимной требовательности к овладению знаниями, умениями и навыками; – популяризация научных знаний среди обучающихся; – содействие повышению привлекательности науки, поддержка научно-технического творчества; – создание условий для получения обучающимися достоверной информации о передовых достижениях и открытиях мировой и отечественной науки, повышения заинтересованности в научных познаниях об устройстве мира и общества; – совершенствование организации и планирования самостоятельной работы обучающихся как образовательной технологии формирования будущего специалиста путем индивидуальной познавательной и исследовательской деятельности 	
Профессионально-трудовое воспитание обучающихся	
<p>Цель профессионально-трудового воспитания – формирование у обучающихся осознанной профессиональной ориентации, понимания общественного смысла труда и значимости его для себя лично, ответственного, сознательного и творческого отношения к будущей деятельности, профессиональной этики, способности предвидеть изменения, которые могут возникнуть в профессиональной деятельности, и умению работать в изменённых, вновь созданных условиях труда.</p> <p>Цель достигается по мере решения в единстве следующих задач:</p> <ul style="list-style-type: none"> – формирование сознательного отношения к выбранной профессии; – воспитание чести, гордости, любви к профессии, сознательного отношения к профессиональному долгу, понимаемому как личная ответственность и обязанность; – формирование психологии профессионала; – формирование профессиональной культуры, этики профессионального общения; – формирование социальной компетентности и другие задачи, связанные с имиджем профессии и авторитетом транспортной отрасли 	

2 МЕСТО ДИСЦИПЛИНЫ В СТРУКТУРЕ ОПОП	
Блок/часть ОПОП	Блок 1. Дисциплины / Часть, формируемая участниками образовательных отношений
2.1 Дисциплины и практики, на которых основывается изучение данной дисциплины	
1	Б2.О.02(У) Учебная - технологическая (проектно-технологическая) практика
2	Б2.О.03(П) Производственная - технологическая (проектно-технологическая) практика
2.2 Дисциплины и практики, для которых изучение данной дисциплины необходимо как предшествующее	
1	Б1.О.44 Автоматизация технологических процессов
2	Б2.О.04(Пд) Производственная - преддипломная практика
3	Б3.01(Д) Выполнение, подготовка к процедуре защиты выпускной квалификационной работы
4	Б3.02(Д) Защита выпускной квалификационной работы

3 ПЛАНИРУЕМЫЕ РЕЗУЛЬТАТЫ ОБУЧЕНИЯ ПО ДИСЦИПЛИНЕ, СООТНЕСЕННЫЕ С ТРЕБОВАНИЯМИ К РЕЗУЛЬТАТАМ ОСВОЕНИЯ ОБРАЗОВАТЕЛЬНОЙ ПРОГРАММЫ		
Код и наименование компетенции	Код и наименование индикатора достижения компетенции	Планируемые результаты обучения
ПК-3 Способен	ПК-3.2 Внедряет средства	Знать: физические основы функционирования пневмосистем;

осуществлять автоматизацию технологических процессов	автоматизации технологических процессов	принципы работы и устройство типовых элементов систем пневмоавтоматики для участия в работах по моделированию САУ технологических процессов; основы правил эксплуатации систем пневмоавтоматики, нахождения неисправностей
		Уметь: обосновывать выбор технических средств автоматизации при проектировании и эксплуатации систем пневмоавтоматики; - составлять принципиальные схемы пневматических систем в соответствии с техническим заданием и требованиями стандартов; моделировать работу систем пневмоавтоматики в специализированных программных средах
		Владеть: навыками работы с научно-технической информацией в области систем пневмоавтоматики при проектировании и эксплуатации систем автоматизации производства; навыками работы по проектированию пневмоавтоматических систем по результатам моделирования систем автоматизации; алгоритмами поиска неисправностей в пневмосистемах

4 СТРУКТУРА И СОДЕРЖАНИЕ ДИСЦИПЛИНЫ

Код	Наименование разделов, тем и видов работ	Очная форма				*Код индикатора достижения компетенции	
		Семестр	Часы				
			Лек	Пр	Лаб		СР
1.0	Раздел 1. Общие сведения о сжатом воздухе и пневмосистемах в мехатронике и робототехнике.						
1.1	Тема 1. Основные газовые законы. Условные обозначения. Принципы функционирования пневматических схем	7	2			2	ПК-3.2
1.2	Тема 2. Система подготовка сжатого воздуха. Требования к чистоте воздуха	7	2			2	ПК-3.2
1.3	Тема 3. Компрессоры и насосы. Управляющие и регулирующие устройства	7	2			2	ПК-3.2
1.4	Тема 4. Лабораторная работа. Компьютерное моделирование работы пневмопривода	7			2/2	6	ПК-3.2
2.0	Раздел 2. Проектный расчет. Управление.						
2.1	Тема 5. Основы расчета пневмопривода	7	2			4	ПК-3.2
2.2	Тема 6. Вакуумная техника. Расчет вакуумных захватных устройств	7	2			2	ПК-3.2
2.3	Тема 7. Лабораторная работа. Решение прикладных задач. Расчет и сборка типовых схем пневмопривода	7			8/6	14	ПК-3.2
2.4	Тема 8. Типовые схемы пневмоприводов приводов на железнодорожном транспорте	7	2			2	ПК-3.2
2.5	Тема 9. Пропорциональное управление в пневмоприводе	7	2			2	ПК-3.2
2.6	Тема 10. Лабораторная работа. Монтаж, эксплуатация и поиск неисправностей в пневмоприводе	7			4/4	8	ПК-3.2
	Форма промежуточной аттестации – зачет	7					ПК-3.2
	Итого часов (без учёта часов на промежуточную аттестацию)		14		14/12	44	

5 ФОНД ОЦЕНОЧНЫХ СРЕДСТВ ДЛЯ ПРОВЕДЕНИЯ ТЕКУЩЕГО КОНТРОЛЯ УСПЕВАЕМОСТИ И ПРОМЕЖУТОЧНОЙ АТТЕСТАЦИИ ОБУЧАЮЩИХСЯ ПО ДИСЦИПЛИНЕ

Фонд оценочных средств для проведения текущего контроля успеваемости и промежуточной аттестации по дисциплине оформлен в виде приложения № 1 к рабочей программе дисциплины и размещен в электронной информационно-образовательной среде Университета, доступной обучающемуся через его личный кабинет

6 УЧЕБНО-МЕТОДИЧЕСКОЕ И ИНФОРМАЦИОННОЕ ОБЕСПЕЧЕНИЕ ДИСЦИПЛИНЫ

6.1 Учебная литература

6.1.1 Основная литература		
	Библиографическое описание	Кол-во экз. в библиотеке/ онлайн
6.1.1.1	Гринчар, Н. Г. Основы пневмопривода машин : учеб. пособие / Н. Г. Гринчар, Н. А. Зайцева. М. : УМЦ по образованию на ж.-д. трансп., 2015. - 364с.	8
6.1.1.2	Ковыршин, С. В. Моделирование гидро- и пневмопривода в средах FLUIDSIM и SIEMENS SIMATIC STEP 7 : учеб. пособие / С. В. Ковыршин, С. П. Круглов, А. В. Лившиц. Иркутск : ИрГУПС, 2020. - 90с.	22
6.1.1.3	Лозовецкий, В. В. Гидро- и пневмосистемы транспортно-технологических машин : учеб. пособие / В. В. Лозовецкий. СПб. : Лань, 2012. - 554с.	15
6.1.2 Дополнительная литература		
	Библиографическое описание	Кол-во экз. в библиотеке/ онлайн
6.1.3 Учебно-методические разработки (в т. ч. для самостоятельной работы обучающихся)		
	Библиографическое описание	Кол-во экз. в библиотеке/ онлайн
6.1.3.1	Ковыршин, С.В. Методические указания по изучению дисциплины Б1.В.ДВ.06.02 Пневмоавтоматика по направлению подготовки 15.03.06 Мехатроника и робототехника, профиль Мехатроника и робототехника на транспорте / С.В. Ковыршин; ИрГУПС. – Иркутск : ИрГУПС, 2023. –12 с. - Текст: электронный. - URL: https://www.irgups.ru/eis/for_site/umkd_files/mu_4539_1484_2023_1_signed.pdf	Онлайн
6.2 Ресурсы информационно-телекоммуникационной сети «Интернет»		
6.3 Программное обеспечение и информационные справочные системы		
6.3.1 Базовое программное обеспечение		
6.3.1.1	Microsoft Windows Professional 10, государственный контракт от 20.07.2021 № 0334100010021000013-01	
6.3.1.2	Microsoft Office Russian 2010, государственный контракт от 20.07.2021 № 0334100010021000013-01	
6.3.1.3	FoxitReader, свободно распространяемое программное обеспечение http://free-software.com.ua/pdf-viewer/foxit-reader/	
6.3.1.4	Adobe Acrobat Reader DC свободно распространяемое программное обеспечение https://get.adobe.com/ru/reader/enterprise/	
6.3.1.5	Яндекс. Браузер. Прикладное программное обеспечение общего назначения, Офисные приложения, лицензия – свободно распространяемое программное обеспечение по лицензии BSD License	
6.3.2 Специализированное программное обеспечение		
6.3.2.1	STEP 7 Software, FluidSIM – в составе учебно-лабораторного стенда «Пневмоавтоматика» бесплатно	
6.3.2.2	Среда программирования CODESYS в составе комплекта оборудования для проведения лабораторных работ на ПЛК ОВЕН (ПЛК100, ПЛК150, ПЛК154) установленного на учебном стенде «Роботы-манипуляторы» бесплатно.	
6.3.3 Информационные справочные системы		
6.3.3.1	Не предусмотрены	
6.4 Правовые и нормативные документы		
6.4.1	Требования к оформлению текстовой и графической документации. Нормоконтроль» № П.420700.05.4.092-2017	

7 ОПИСАНИЕ МАТЕРИАЛЬНО-ТЕХНИЧЕСКОЙ БАЗЫ, НЕОБХОДИМОЙ ДЛЯ ОСУЩЕСТВЛЕНИЯ УЧЕБНОГО ПРОЦЕССА ПО ДИСЦИПЛИНЕ	
1	Корпуса А, Б, В, Г, Д, Е ИрГУПС находятся по адресу г. Иркутск, ул. Чернышевского, д. 15; корпус Л ИрГУПС находится – по адресу г. Иркутск, ул. Лермонтова, д.80
2	Учебная аудитория Д-411 для проведения лекционных и практических занятий, лабораторных работ, групповых и индивидуальных консультаций, курсового проектирования (выполнения курсовых работ), текущего контроля и промежуточной аттестации. Основное оборудование: Специализированная мебель, персональные компьютеры. Мультимедиапроектор переносной, экран, ноутбук переносной. Для проведения занятий имеются учебно-наглядные пособия (презентации, плакаты).
3	Лаборатория Д-409 «Мехатроника» для проведения лекционных и практических занятий, лабораторных работ, групповых и индивидуальных консультаций, курсового проектирования

	(выполнения курсовых работ), текущего контроля и промежуточной аттестации Основное оборудование: Специализированная мебель, персональные компьютеры. Мультимедиапроектор переносной, экран, ноутбук переносной. Для проведения занятий имеются учебно-наглядные пособия (презентации, плакаты). Беспилотный роботомобиль "ЮНИОР Стандарт" Компрессор; Промышленный робот "FESTO DIDACTIC"; Учебный стенд «Роботы-манипуляторы»; Учебно-лабораторный стенд "Пневмоавтоматика";
4	Помещения для самостоятельной работы обучающихся оснащены компьютерной техникой, подключенной к информационно-телекоммуникационной сети «Интернет», и обеспечены доступом в электронную информационно-образовательную среду ИрГУПС. Помещения для самостоятельной работы обучающихся: – читальные залы; – учебные залы вычислительной техники А-401, А-509, А-513, А-516, Д-501, Д-503, Д-505, Д-507; – помещения для хранения и профилактического обслуживания учебного оборудования – А-521

8 МЕТОДИЧЕСКИЕ УКАЗАНИЯ ДЛЯ ОБУЧАЮЩИХСЯ ПО ОСВОЕНИЮ ДИСЦИПЛИНЫ

Вид учебной деятельности	Организация учебной деятельности обучающегося
Лекция	<p>Лекция (от латинского «lectio» – чтение) – вид аудиторных учебных занятий. Лекция: закладывает основы научных знаний в систематизированной, последовательной, обобщенной форме; раскрывает состояние и перспективы развития соответствующей области науки и техники; концентрирует внимание обучающихся на наиболее сложных, узловых вопросах; стимулирует познавательную активность обучающихся.</p> <p>Во время лекционных занятий обучающийся должен уметь сконцентрировать внимание на изучаемых проблемах и включить в работу все виды памяти: словесную, образную и моторно-двигательную. Для этого весь материал, излагаемый преподавателем, обучающемуся необходимо конспектировать. На полях конспекта следует пометить вопросы, выделенные обучающимся для консультации с преподавателем. Выводы, полученные в виде формул, рекомендуется в конспекте подчеркивать или обводить рамкой, чтобы лучше запоминались. Полезно составить краткий справочник, содержащий определения важнейших понятий лекции. К каждому занятию следует разобрать материал предыдущей лекции. Изучая материал по учебнику или конспекту лекций, следует переходить к следующему вопросу только в том случае, когда хорошо усвоен предыдущий вопрос. Ряд вопросов дисциплины может быть вынесен на самостоятельное изучение. Такое задание требует оперативного выполнения. В конспекте лекций необходимо оставить место для освещения упомянутых вопросов. Обозначить вопросы, термины, материал, который вызывает трудности, пометить и попытаться найти ответ в рекомендуемой литературе. Если самостоятельно не удастся разобраться в материале, то необходимо сформулировать вопрос и задать преподавателю на консультации, на практическом занятии</p>
Практическое занятие	<p>Практическое занятие – вид аудиторных учебных занятий, целенаправленная форма организации учебного процесса, при реализации которой обучающиеся по заданию и под руководством преподавателя выполняют практические задания. Практические задания направлены на углубление научно-теоретических знаний и овладение определенными методами работы, в процессе которых вырабатываются умения и навыки выполнения тех или иных учебных действий в данной сфере науки. Практические занятия развивают научное мышление и речь, позволяют проверить знания обучающихся, выступают как средства оперативной обратной связи; цель практических занятий – углублять, расширять, детализировать знания, полученные на лекции, в обобщенной форме и содействовать выработке навыков профессиональной деятельности.</p> <p>На практических занятиях подробно рассматриваются основные вопросы дисциплины, разбираются основные типы задач. К каждому практическому занятию следует заранее самостоятельно выполнить домашнее задание и выучить лекционный материал к следующей теме. Систематическое выполнение домашних заданий обязательно и является важным фактором, способствующим успешному усвоению дисциплины</p>
Лабораторная работа	<p>Основной целью лабораторных работ является теоретическое обоснование, наглядное и/или экспериментальное подтверждение и/или проверка существенных теоретических положений (законов, закономерностей) анализ существующих методик и методов их реализации и т.д. Они занимают преимущественное место при изучении дисциплин обязательной части и части, формируемой участниками образовательных отношений Блока 1.</p> <p>Исходя из цели, содержанием лабораторных работ могут быть:</p> <ul style="list-style-type: none"> - экспериментальная проверка формул, методик расчета; - проведение натуральных измерений свойств, рабочих параметров, режимов работы

	<p>при помощи лабораторного оборудования и/или стендов и макетов;</p> <ul style="list-style-type: none"> - ознакомление, анализ и теоретические выкладки по устройству, принципу действия и способам обслуживания аппаратов, деталей машин, механизмов, процессов, протекающих в них при этом и т.д.; - наглядная графическая интерпретация чертежей, схем, объемных поверхностей и т.д., воспроизводимых с помощью специализированного программного обеспечения; - имитационное моделирование процессов, протекающих в сложных химических, физических, механических, электрических и пр. объектах; - наглядное представление о работе персонала конкретной организации или подразделения ОАО «РЖД» посредством моделирования штатных и внештатных ситуаций в виртуальных специализированных АРМ (автоматизированных рабочих мест); - установление и подтверждение закономерностей (путем сравнения проведенного эксперимента и рассчитанных значений) и т.д.; - ознакомление с методиками проведения экспериментов, наглядным устройством стенд-макетов и пр.; - установление свойств веществ, их качественных и количественных характеристик; - анализ различных характеристик процессов, в том числе производственных и иных процессов; - расчет параметров различных явлений и процессов, смоделировать которые не возможно в реальных условиях (например, чрезвычайные ситуации и пр.); - наблюдение развития явлений, процессов и др. <p>Допускается иное содержание лабораторных работ, если это будет способствовать реализации целей и задач дисциплины и формированию соответствующих компетенций.</p> <p>По характеру выполняемых лабораторных работ возможны:</p> <ul style="list-style-type: none"> - ознакомительные работы, используемые для закрепления изученного теоретического материалы; - аналитические работы, используемые для получения новой информации на основе формализованных методов; - творческие работы, ориентированные на самостоятельный выбор подходов решения задач. <p>Прежде, чем приступить к лабораторным занятиям, обучающимся необходимо повторить теоретический материал по теме работы. Каждая лабораторная работа оснащена методическими указаниями, разработанными преподавателями, ведущими дисциплину</p>
Самостоятельная работа	<p>Обучение по дисциплине «Пневмоавтоматика» предусматривает активную самостоятельную работу обучающегося. В разделе 4 рабочей программы, который называется «Структура и содержание дисциплины», все часы самостоятельной работы расписаны по темам и вопросам, а также указана необходимая учебная литература: обучающийся изучает учебный материал, разбирает примеры и решает разноуровневые задачи в рамках выполнения как общих домашних заданий, так и индивидуальных домашних заданий (ИДЗ) и других видов работ, предусмотренных рабочей программой дисциплины. При выполнении домашних заданий обучающемуся следует обратиться к задачам, решенным на предыдущих практических занятиях, решенным домашним работам, а также к примерам, приводимым лектором. Если этого будет недостаточно для выполнения всей работы можно дополнительно воспользоваться учебными пособиями, приведенными в разделе 6.1 «Учебная литература». Если, несмотря на изученный материал, задание выполнить не удастся, то в обязательном порядке необходимо посетить консультацию преподавателя, ведущего практические занятия, и/или консультацию лектора.</p> <p>Домашние задания, индивидуальные домашние задания и другие работы, предусмотренные рабочей программой дисциплины должны быть выполнены обучающимся в установленные преподавателем сроки в соответствии с требованиями к оформлению текстовой и графической документации, сформулированным в Положении «Требования к оформлению текстовой и графической документации. Нормоконтроль»</p>
<p>Комплекс учебно-методических материалов по всем видам учебной деятельности, предусмотренным рабочей программой дисциплины (модуля), размещен в электронной информационно-образовательной среде ИрГУПС, доступной обучающемуся через его личный кабинет</p>	

Приложение № 1 к рабочей программе

ФОНД ОЦЕНОЧНЫХ СРЕДСТВ

**для проведения текущего контроля успеваемости
и промежуточной аттестации**

1. Общие положения

Фонд оценочных средств (ФОС) является составной частью нормативно-методического обеспечения системы оценки качества освоения обучающимися образовательной программы.

Фонд оценочных средств предназначен для использования обучающимися, преподавателями, администрацией ИрГУПС, а также сторонними образовательными организациями для оценивания качества освоения образовательной программы и уровня сформированности компетенций у обучающихся.

Задачами ФОС являются:

- оценка достижений обучающихся в процессе изучения дисциплины;
- обеспечение соответствия результатов обучения задачам будущей профессиональной деятельности через совершенствование традиционных и внедрение инновационных методов обучения в образовательный процесс;
- самоподготовка и самоконтроль обучающихся в процессе обучения.

Фонд оценочных средств сформирован на основе ключевых принципов оценивания: валидность, надежность, объективность, эффективность.

Для оценки уровня сформированности компетенций используется трехуровневая система:

- минимальный уровень освоения, обязательный для всех обучающихся по завершению освоения образовательной программы; дает общее представление о виде деятельности, основных закономерностях функционирования объектов профессиональной деятельности, методов и алгоритмов решения практических задач;

- базовый уровень освоения, превышение минимальных характеристик сформированности компетенций; позволяет решать типовые задачи, принимать профессиональные и управленческие решения по известным алгоритмам, правилам и методикам;

- высокий уровень освоения, максимально возможная выраженность характеристик компетенций; предполагает готовность решать практические задачи повышенной сложности, нетиповые задачи, принимать профессиональные и управленческие решения в условиях неполной определенности, при недостаточном документальном, нормативном и методическом обеспечении.

2. Перечень компетенций, в формировании которых участвует дисциплина.

Программа контрольно-оценочных мероприятий. Показатели оценивания компетенций, критерии оценки

Дисциплина «Пневмоавтоматика» участвует в формировании компетенций:
ПК-3. Способен осуществлять автоматизацию технологических процессов

Программа контрольно-оценочных мероприятий очная форма обучения

№	Наименование контрольно-оценочного мероприятия	Объект контроля	Код индикатора достижения компетенции	Наименование оценочного средства (форма проведения*)
7 семестр				
1.0	Раздел 1. Общие сведения о сжатом воздухе и пневмосистемах в мехатронике и робототехнике			
1.1	Текущий контроль	Тема 1. Основные газовые законы. Условные обозначения. Принципы функционирования пневматических схем	ПК-3.2	Конспект (письменно)
1.2	Текущий контроль	Тема 2. Система подготовка сжатого воздуха. Требования к чистоте воздуха	ПК-3.2	Конспект (письменно)
1.3	Текущий контроль	Тема 3. Компрессоры и насосы. Управляющие и регулирующие устройства	ПК-3.2	Конспект (письменно)
1.4	Текущий контроль	Тема 4. Лабораторная работа. Компьютерное моделирование работы пневмопривода	ПК-3.2	Лабораторная работа (письменно)
2.0	Раздел 2. Проектный расчет. Управление			
2.1	Текущий контроль	Тема 5. Основы расчета пневмопривода	ПК-3.2	Конспект (письменно)
2.2	Текущий контроль	Тема 6. Вакуумная техника. Расчет вакуумных захватных устройств	ПК-3.2	Конспект (письменно)
2.3	Текущий контроль	Тема 7. Лабораторная работа. Решение прикладных задач. Расчет и сборка типовых схем пневмопривода	ПК-3.2	Лабораторная работа (письменно)
2.4	Текущий контроль	Тема 8. Типовые схемы пневмоприводов приводов на железнодорожном транспорте	ПК-3.2	Конспект (письменно)
2.5	Текущий контроль	Тема 9. Пропорциональное управление в пневмоприводе	ПК-3.2	Конспект (письменно)
2.6	Текущий контроль	Тема 10. Лабораторная работа. Монтаж, эксплуатация и поиск неисправностей в пневмоприводе	ПК-3.2	Лабораторная работа (письменно)
	Промежуточная аттестация		ПК-3.2	Зачет (собеседование) Зачет - тестирование (компьютерные технологии)

*Форма проведения контрольно-оценочного мероприятия: устно, письменно, компьютерные технологии.

Описание показателей и критериев оценивания компетенций. Описание шкал оценивания

Контроль качества освоения дисциплины включает в себя текущий контроль успеваемости и промежуточную аттестацию. Текущий контроль успеваемости и промежуточная аттестация обучающихся проводятся в целях установления соответствия достижений обучающихся поэтапным требованиям образовательной программы к результатам обучения и формирования компетенций.

Текущий контроль успеваемости – основной вид систематической проверки знаний, умений, навыков обучающихся. Задача текущего контроля – оперативное и регулярное управление учебной деятельностью обучающихся на основе обратной связи и корректировки. Результаты оценивания учитываются в виде средней оценки при проведении промежуточной аттестации.

Для оценивания результатов обучения используется четырехбалльная шкала: «отлично», «хорошо», «удовлетворительно», «неудовлетворительно» и двухбалльная шкала: «зачтено», «не зачтено».

Перечень оценочных средств, используемых для оценивания компетенций, а также краткая характеристика этих средств приведены в таблице.

Текущий контроль

№	Наименование оценочного средства	Краткая характеристика оценочного средства	Представление оценочного средства в ФОС
---	----------------------------------	--	---

Промежуточная аттестация

№	Наименование оценочного средства	Краткая характеристика оценочного средства	Представление оценочного средства в ФОС
1	Зачет	Средство, позволяющее оценить знания, умения, навыков и (или) опыта деятельности обучающегося по дисциплине. Может быть использовано для оценки знаний, умений, навыков и (или) опыта деятельности обучающихся	Перечень теоретических вопросов и практических заданий к зачету
2	Тест – промежуточная аттестация в форме зачета	Система автоматизированного контроля освоения компетенций (части компетенций) обучающимся по дисциплине (модулю) с использованием информационно-коммуникационных технологий. Может быть использовано для оценки знаний, умений, навыков и (или) опыта деятельности обучающихся	Фонд тестовых заданий

Критерии и шкалы оценивания компетенций в результате изучения дисциплины при проведении промежуточной аттестации в форме зачета. Шкала оценивания уровня освоения компетенций

Шкала оценивания	Критерии оценивания	Уровень освоения компетенции
«зачтено»	Обучающийся правильно ответил на теоретические вопросы. Показал отличные знания в рамках учебного материала. Правильно выполнил практические задания. Показал отличные умения и владения навыками применения полученных знаний и умений при решении задач в рамках учебного материала. Ответил на все дополнительные вопросы	Высокий
	Обучающийся с небольшими неточностями ответил на теоретические вопросы. Показал хорошие знания в рамках учебного материала. С небольшими неточностями выполнил практические задания. Показал хорошие умения и владения навыками применения полученных знаний и умений при решении задач в рамках учебного материала. Ответил на большинство дополнительных вопросов	Базовый
	Обучающийся с существенными неточностями ответил на теоретические вопросы. Показал удовлетворительные знания в рамках учебного материала. С существенными неточностями выполнил практические задания. Показал удовлетворительные умения и владения навыками применения полученных	Минимальный

	знаний и умений при решении задач в рамках учебного материала. Допустил много неточностей при ответе на дополнительные вопросы	
«не зачтено»	Обучающийся при ответе на теоретические вопросы и при выполнении практических заданий продемонстрировал недостаточный уровень знаний и умений при решении задач в рамках учебного материала. При ответах на дополнительные вопросы было допущено множество неправильных ответов	Компетенция не сформирована

Тест – промежуточная аттестация в форме зачета

Шкала оценивания	Критерии оценивания
«зачтено»	Обучающийся верно ответил на 70 % и более тестовых заданий при прохождении тестирования
«не зачтено»	Обучающийся верно ответил на 69 % и менее тестовых заданий при прохождении тестирования

Критерии и шкалы оценивания результатов обучения при проведении текущего контроля успеваемости

3. Типовые контрольные задания или иные материалы, необходимые для оценки знаний, умений, навыков и (или) опыта деятельности

3.1 Типовые контрольные задания для проведения тестирования

Фонд тестовых заданий по дисциплине содержит тестовые задания, распределенные по разделам и темам, с указанием их количества и типа.

Структура фонда тестовых заданий по дисциплине

Индикатор достижения компетенции	Тема в соответствии с РПД	Характеристика ТЗ	Количество тестовых заданий, типы ТЗ
ПК-3.2	Основные газовые законы. Условные обозначения. Принципы функционирования пневматических схем	Знание	2 – ОТЗ 2 – ЗТЗ
		Умение	2 – ОТЗ 2 – ЗТЗ
ПК-3.2	Система подготовка сжатого воздуха. Требования к чистоте воздуха	Знание	1 – ОТЗ 1 – ЗТЗ
		Умение	1 – ОТЗ 1 – ЗТЗ
ПК-3.2	Компрессоры и насосы. Управляющие и регулирующие устройства	Знание	1 – ОТЗ 1 – ЗТЗ
		Умение	1 – ОТЗ 1 – ЗТЗ
ПК-3.2	Компьютерное моделирование работы пневмопривода	Знание	1 – ОТЗ 1 – ЗТЗ
		Умение	1 – ОТЗ 1 – ЗТЗ
		Навык и (или) опыт деятельности	1 – ОТЗ 1 – ЗТЗ
ПК-3.2	Основы расчета пневмопривода	Знание	1 – ОТЗ 1 – ЗТЗ
		Умение	2 – ОТЗ 2 – ЗТЗ

		Навык и (или) опыт деятельности	2 – ОТЗ 2 – ЗТЗ
ПК-3.2	Вакуумная техника. Расчет вакуумных захватных устройств	Знание	2 – ОТЗ 2 – ЗТЗ
		Умение	2 – ОТЗ 2 – ЗТЗ
		Навык и (или) опыт деятельности	2 – ОТЗ 2 – ЗТЗ
ПК-3.2	Пропорциональное управление в пневмоприводе	Знание	2 – ОТЗ 2 – ЗТЗ
		Умение	2 – ОТЗ 2 – ЗТЗ
ПК-3.2	Монтаж, эксплуатация и поиск неисправностей в пневмоприводе	Знание	1 – ОТЗ 1 – ЗТЗ
		Умение	1 – ОТЗ 1 – ЗТЗ
		Навык и (или) опыт деятельности	2 – ОТЗ 2 – ЗТЗ
		Итого	30 – ОТЗ 30 – ЗТЗ

Полный комплект ФТЗ хранится в электронной информационно-образовательной среде ИрГУПС и обучающийся имеет возможность ознакомиться с демонстрационным вариантом ФТЗ.

Ниже приведен образец типового варианта итогового теста, предусмотренного рабочей программой дисциплины.

1. В каких единицах измеряется давление в системе измерения СИ?

- А) в паскалях
- Б) в джоулях
- в) в бара
- Г) в стокахс.

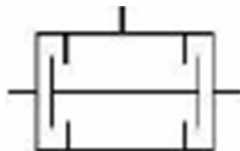
2. Если давление отсчитывают от абсолютного нуля, то его называют:

- А) давление вакуума;
- Б) атмосферным;
- В) избыточным;
- Г) абсолютным.**

3. Какое давление обычно показывает манометр?

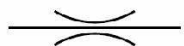
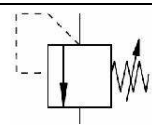
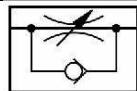
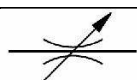
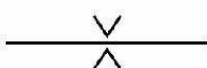
- А) абсолютное;
- Б) избыточное;**
- В) атмосферное;
- Г) давление вакуума.

4. Условное обозначение какого элемента представлено на рисунке? (выберите правильный ответ):



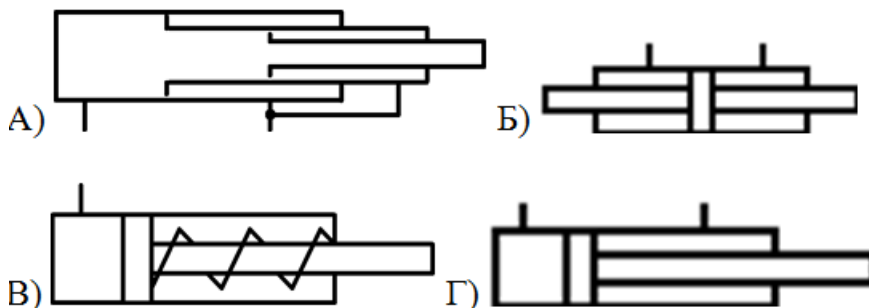
- А) Предохранительный клапан прямого действия
- Б) Предохранительный клапан непрямого действия
- В) Переливной клапан
- Г) Редукционный клапан
- Д) Клапан двух давлений (логическая «И»)

5. Сопоставьте обозначения элементов пневмосистемы с их названием (выберите правильный ответ):

А)	Дроссель	
Б)	Дроссельная шайба	
В)	Регулируемый дроссель	
Г)	Дроссель с обратным клапаном	
Д)	Клапан ограничения давления	

Ответ: А=А, Б = Д, В = Г, Г = В, Д = Б

6. На каком рисунке представлен двухштоковый гидроцилиндр двустороннего действия? (выберите правильный ответ):



Ответ: Б

7. Какая из схем обозначает логический элемент «И»

А)	
----	--

	
Б)	
В)	
Г)	

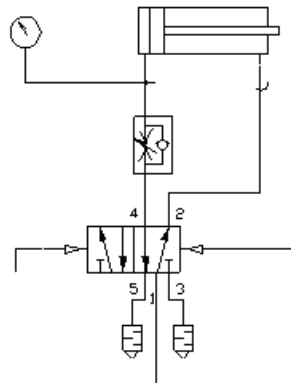
Ответ: Б

8. На какой схеме изображен распределитель 5/2? (выберите правильный ответ):

А)	
Б)	
В)	
Г)	Ни на одной из представленных

Ответ: Г

9. Правильно ли подключен дроссель на схеме?



А) Не правильно. Дроссель всегда должен быть установлен на выхлопе.

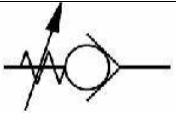
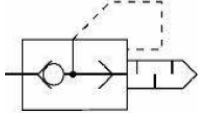
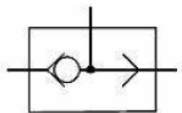
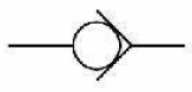
Б) Правильно. Для плавного нарастания давления в штоковой полости.

В) Нет правильного ответа. Запишите свой ответ

Ответ: Б

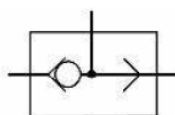
10. Сопоставьте обозначения элементов пневмосистемы с их названием

А)	Обратный клапан	
----	-----------------	---

Б)	Обратный клапан регулируемый	
В)	Перекидной клапан (логическое «ИЛИ»)	
Г)	Клапан быстрого выхлопа	
Д)	Клапан двух давлений (логическая «И»)	

Ответ: А=Д, Б = Б, В = Г, Г = В, Д = А

11. Какая логическая функция реализована на схеме:



- А) НЕТ
- Б) ИЛИ**
- В) ДА
- Г) И
- Д) Элемент памяти.

12. Запишите формулу для расчёта скорости штока поршня:

Ответ:
$$V_{\Pi} = \frac{Q_r}{f_{\Pi}}$$

где Q_r – расход рабочей жидкости через гидроцилиндр, f_{Π} – активная площадь гидроцилиндра.

13. Что отражает механический КПД насоса (выберите правильный ответ):

- А) Потери энергии на преодоление трения в подвижных парах насоса
- Б) Потери энергии на преодоление трения в подвижных парах насоса
- В) Потери энергии на смазывании механических частей насоса
- Г) Потери напора из-за преодоления сопротивлений в насосе
- Д) Все названные**

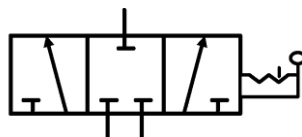
14. Выберите правильную последовательность прохождения сигнала на пневматической

или гидравлической схеме:

- А) Преобразование энергии сжатого воздуха в механическое движение выходного звена
- Б) Преобразование электрических сигналов в пневматические
- В) Логические действия над входными сигналами
- Г) Получение информации о состоянии системы

Ответ: Г-В-Б-А

15. Условное обозначение какого элемента представлено на рисунке? (выберите правильный ответ):



- А) Трёхпозиционный четырёхходовой распределитель
- Б) Четырёхпозиционный трёхходовой распределитель
- В) Трёхпозиционный двухходовой распределитель
- Г) Трёхпозиционный трёхходовой распределитель**

16. Сопоставьте цвет присосок с материалом, из которого они изготавливаются

А) Пербунан (N) нитриловая резина			
Б) Полиуретан (U)			
В) Силикон (S)			
Г) Витон (F)			
Д) Пербунан антистатик (NA)			
Е) Вулколан (T)	Красно-коричневый		

Ответ: А=А, Б = Б, В = В, Г =Г, Д = Д, Е=Е

17. Сопоставьте материал изготовления присосок температурным диапазоном его применения

А) Полиуретан (U)	-10....+70°C
Б) Полиуретан (U)	-20....+60°C

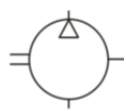




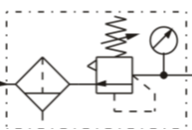
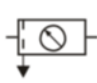
В) Силикон (S)	-30....+180°C
Г) Витон (F)	-10....+200°C
Д) Пербунан антистатик (NA)	-10....+70°C
Е) Вулколан (T)	-20....+60°C

Ответ: А=А, Б = Б, В = В, Г =Г, Д = Д, Е=Е

18. Следующие компоненты не являются элементами пневмосистемы (выберите правильный ответ):

- А) фильтр;
- Б) потенциометр;**
- В) дроссель;
- Г) распределить;
- Д) манометр.

19. Напишите названия представленным элементам

	Компрессор
	Ресивер (аккумулятор)
	Фильтр
	Маслораспылитель
	Фильтр с автоматическим отводом конденсата
	Система подготовки воздуха (развернутое обозначение)
	Система подготовки воздуха (сокращенное обозначение)

20. Сопоставьте цвета оптических индикаторов с их назначением

А)	Красный	Стоп, Выключить (состояние установки требует немедленного вмешательства)
Б)	Жёлтый	Внимание (Наступившее или надвигающееся изменение ситуации)
В)	Зелёный	Старт, Включить Нормальная работа (безопасное состояние)
Г)	Голубой	Любое значение (любое значение, которое не может быть выражено красным, желтым или зеленым цветом)
Д)	Белый или бесцветный	Несущественное значение (не играет важной роли. Может использоваться тогда, когда не могут применяться красный, желтый или

Ответ: А=А, Б = Б, В = В, Г =Г, Д = Д, Е=Е

21. Выберите регулярные процедуры по обслуживанию пневмосистем

- А) Проверка фильтров и блоков подготовки воздуха (уровень конденсата и масла, настройка подачи масла в систему)
- Б) Обсуждение с оператором всех замеченных отклонений в работе системы или необычных явлений
- В) Проверка пневмолиний и элементов соединения на наличие утечек, перегибов и механических повреждений
- Г) Проверка генераторов сигналов на отсутствие износа и загрязнения
- Д) Проверка манжет и элементов крепления цилиндров
- Е) **Все вышеприведенные**

22. Запишите, какие мероприятия по обслуживанию пневмосистемы должны проводиться ежедневно:

Ответ: Выпускать конденсат из корпусов фильтров. Проверять уровень масла в маспораспылителях и настройку подачи масла в систему.

23. Выберите возможные причины возникновения неисправностей в пневмосистеме

- А) Износ или разрыв элементов и пневмошлангов
- Б) Низкое качество сжатого воздуха
- В) Погрешности в относительных перемещениях элементов
- Г) Недопустимая нагрузка на элементы
- Д) Неквалифицированное обслуживание
- Е) Неправильный монтаж
- Ж) Чрезмерная длина линий передачи сигналов, большие вредные объемы
- З) **Любая из перечисленных**

24. Какие последствия неисправности могут возникнуть в пневмосистеме (выберите правильный ответ):

- А) Заклинивание элементов
- Б) Увеличение КПД системы
- В) Механические поломки
- Г) Утечки
- Д) Падение давления
- Е) Неправильные переключения
- З) **Любые из перечисленных**

3.2 Перечень теоретических вопросов к зачету (для оценки знаний)

1. Назначение пневмопривода в мехатронике. Состав привода. Обзор основных типов
2. Особенности пневмопривода, достоинства и недостатки.
3. Физические основы функционирования пневмосистем.

4. Основные параметры газа.
5. Основные газовые законы.
6. Точка росы.
7. Течение газа.
8. Требования, предъявляемые к рабочей среде. Элементы системы подготовки
9. сжатого воздуха.
10. Компрессоры, устройства и классификация.
11. Устройства подготовки рабочей среды.
12. Цилиндры. Основные конструкции.
13. Позиционирование цилиндров.
14. Основы монтажа цилиндров.
15. Пневмомоторы.
16. Распределители. Моностабильные распределители. Бистабильные распределители
17. (с фиксацией положения). Монтаж распределителей. Запорные элементы.
18. Усилители.
19. Устройства регулирования в пневмоприводе.
20. Основные принципы монтажа. Регламентирующие документы.
21. Условные графические обозначения на пневматических схемах (по DIN ISO 1219,
ГОСТ 2.781-96, ГОСТ 2.782-96).
22. Техническое обслуживание пневматических приводов.
23. Неисправности в пневмосистеме и алгоритм их поиска и устранения.
24. Требования безопасности.
25. Порядок ввода системы в эксплуатацию. Правила планового обслуживания.
26. Порядок ввода эксплуатацию.
27. Вакуумная техника. Принцип работы основных компонентов.
28. Алгоритм расчета основных параметров пневмопривода
29. Проектный расчет цилиндров.
30. Проверочный расчет цилиндров.
31. Проектный расчет распределителей.
32. Расчет запорной аппаратуры.
33. Расчет трубопроводов.
34. Способы регулирования скорости в пневмоприводе, дроссельное
35. регулирование.
36. Следящие пневмоприводы.
37. Схемы типовых пневматических приводов путевых машин.
38. Проектный расчет присоски. Особенности выбора материала.
39. Выбор вакуумного генератора.
40. Способ формализации алгоритма работы пневмопривода.
41. Диаграмма перемещения шаг, правила построения.
42. Реализация логических функций.
43. Реализация счетчиков.
44. Реализация таймеров.
45. Правила построения пневматических схем.
46. Состав проектной документации на пневмопривод.

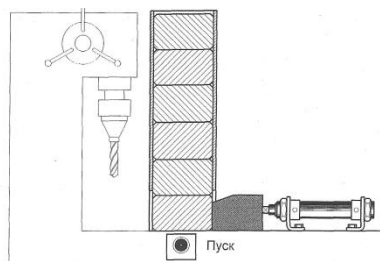
3.3 Перечень типовых простых практических заданий к зачету (для оценки умений)

1. Произвести сборку и моделирование пневматической системы в среде FluidSIM (схему выдает преподаватель);
2. Реализовать элементами пневмоавтоматики логическое «И»;
3. Реализовать элементами пневмоавтоматики логическое «ИЛИ»;
4. Реализовать элементами пневмоавтоматики логическое «XOR»;
5. Реализовать элементами пневмоавтоматики триггер с доминирующим включением;
6. Реализовать элементами пневмоавтоматики триггер с доминирующим выключением;
7. Реализовать элементами пневмоавтоматики функцию задержки времени;
8. Реализовать прямое управление цилиндром одностороннего действия;
9. Подобрать транспортирующий пневмоцилиндр для перемещения груза не менее 6000 Н на расстояние 1 м. Время транспортирования должно составлять не более 5с;
10. Подобрать транспортирующий пневмоцилиндр для перемещения груза не менее 2000 Н на расстояние 0,5 м. Время транспортирования должно составлять не более 3с.

3.4 Перечень типовых практических заданий к зачету (для оценки навыков и (или) опыта деятельности)

1. Машина для подачи заготовок

Обеспечить подачу заготовок на рабочую позицию сверлильного станка из накопителя посредством пневмопривода.



При нажатии на пневматическую кнопку «Пуск» шток цилиндра выдвигается и перемещает заготовку из накопителя в рабочую позицию. После достижения штока крайнего выдвинутого положения, несмотря на состояние сигнала от кнопки «Пуск», шток возвращается в исходную

позицию. Новый цикл возможен только при повторном нажатии кнопки «Пуск».

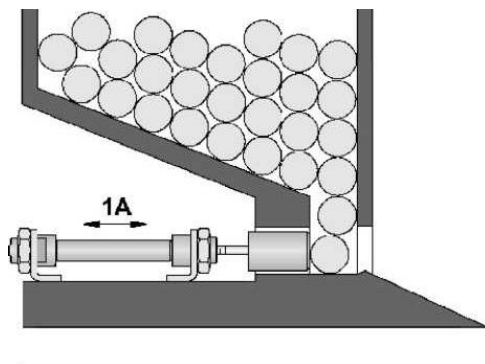
- Разработать принципиальную пневматическую схему
- Смонтировать пневматическую схему
- Проверить работу собранной системы

2. Устройство подачи штифтов

При помощи цилиндра двустороннего действия (1 А) цилиндрические штифты подаются на измерительное устройство. Возвратно-поступательное движение штока обеспечивает подачу штифтов по одному. Импульсный распределитель приводит устройство в колебательное движение. Сигнал на начало движения: "Кнопка+концевик".

Время выдвижения штока цилиндра составляет 1,5 секунды, время обратного хода штока составляет 1,0 секунды. В крайнем выдвинутом положении цилиндр находится в течение 1,0 секунды. Таким образом, время полного цикла должно занимать 3,5 секунды.

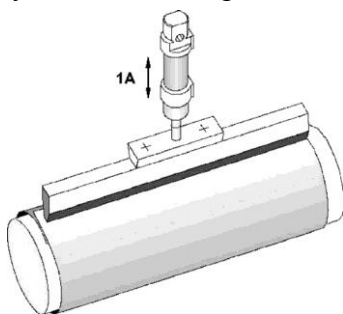
- Разработать принципиальную пневматическую схему
- Смонтировать пневматическую схему
- Проверить работу собранной системы



3. Барабан для сварки листов плёнки

С помощью цилиндра двустороннего действия (1 А) электронагреваемая сварочная рейка прижимается к вращающемуся холодному барабану и приваривает свободный конец пленки. Прямой ход штока цилиндра начинается с сигнала от пневмокнопки. Максимальное усилие, развиваемое цилиндром, устанавливается с помощью регулятора давления и ограничивается 400 кПа, или 4 бар, (этим предотвращается возможное повреждение пленки). Обратный ход начинается только тогда, когда шток полностью выдвинется, а давление в поршневой полости цилиндра достигнет значения 300 кПа (3 бар). Поступление сжатого воздуха в полость цилиндра ограничивается дросселем.

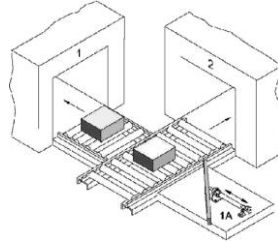
Дроссель должен быть отрегулирован таким образом, чтобы давление в 300 кПа, или 3 бар, достигалось только через 3 секунды, после того как шток цилиндра полностью выдвинулся (сварка кромок пленки происходит за счет нарастающего давления сварочной рейки). Новый цикл можно начать только после того, как шток вернется в исходное положение и будет находиться там 2 секунды. Переход к работе системы в режиме продолжительного цикла осуществляется при помощи 5/2-распределителя с переключателем.



- Разработать принципиальную пневматическую схему
- Смонтировать пневматическую схему
- Проверить работу собранной системы

4. Станция распределения заготовок

Тяжелые литые блоки для сборки распределителей должны поступать на линию обработки или 2. Короткое нажатие пневмокнопки приводит к выдвиганию штока цилиндра одностороннего действия (1 А) под действием сжатого воздуха. При нажатии на вторую пневмокнопку шток цилиндра втягивается. В качестве управляющего элемента используется пневмораспределитель с пружинным возвратом. Запоминание сигналов обеспечивает система блокировки с «доминирующим выключением».



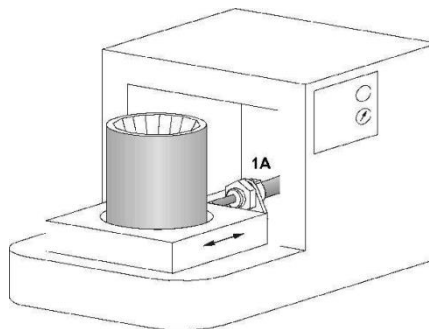
Разработать принципиальную пневматическую схему

Смонтировать пневматическую схему

Проверить работу собранной системы

5. Вибратор для банок с краской

После заполнения банки жидкими красящими компонентами, её содержимое перемешивается с помощью вибратора. После нажатия на пневмокнопку выдвинутый шток цилиндра (1А) полностью возвращается в исходное положение, а затем совершает возвратно-поступательные движения только в половине области хода. Амплитуда колебаний ограничивается с помощью одного распределителя с пружинным возвратом в крайнем втянутом положении и второго в среднем положении штока цилиндра. Частота вибраций устанавливается посредством расхода подаваемого воздуха с помощью клапана регулировки давления. Установите рабочее давление в 400 кПа, или 4 бар. После истечения установленного времени вибрация прекращается. Шток цилиндра двустороннего действия полностью выдвигается и воздействует на третий распределитель с роликовым рычагом. Установите время вибрации 5 секунд



Разработать принципиальную пневматическую схему

Смонтировать пневматическую схему

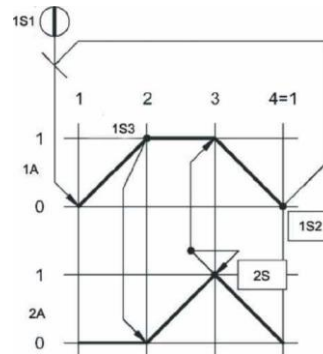
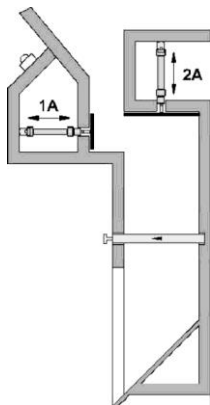
Проверить работу собранной системы

6. Устройство для прессования домашнего мусора

Прототип пневматической машины для прессования домашнего мусора (подстольная модель) работает на давлении сжатого воздуха максимум $P = 300 \text{ кПа} = 3 \text{ бар}$. Он оснащен

прессом предварительного сжатия (1А), а также основным прессом (2А), развивающим максимальное усилие в $P=2200\text{ N}$. При нажатии пусковой кнопки сначала выдвигается пресс предварительного сжатия, а затем пресс основного сжатия. Обратный ход обоих цилиндров происходит одновременно.

В случае, когда пресс основного сжатия не достигает крайнего выдвинутого положения (резервуар для мусора переполнен), обратный ход обоих цилиндров обеспечивает клапан регулировки давления. Переключение происходит, когда давление достигает $P = 280\text{ кПа} = 2,8$

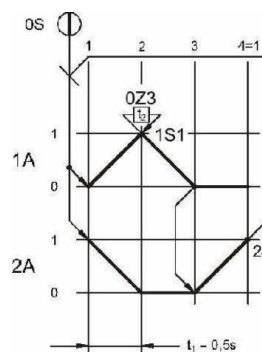
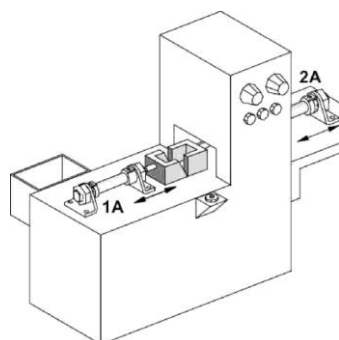


- Разработать принципиальную пневматическую схему
- Смонтировать пневматическую схему
- Проверить работу собранной системы

7. Входная станция лазерного резака

Пластина из жести толщиной 0,6 мм вкладывается в ручную во входную станцию. При нажатии кнопки распределителя цилиндр-толкатель (2А) втягивается и одновременно выдвигается зажимной цилиндр.

Скорость движения обоих цилиндров регулируется дросселем на выхлопе: прижимной ролик отодвигается и прижимается. Необходимо выставить время $t_1 = 0,5\text{ сек}$. Для одного



цикла обоих цилиндров. В устанавливаемый промежуток времени зажима $t_2 = 5\text{ сек}$. Происходит вырезка тонкого сита без острых кромок с помощью головки лазерного резака. После обработки зажимной цилиндр втягивается без дроссельного регулирования, и, в заключение, цилиндр-толкатель выталкивает готовое тонкое сито. Давление P_1 и P_2 распределителя- переключателя контролируется двумя манометрами

- Разработать принципиальную пневматическую схему

- Смонтировать пневматическую схему
- Проверить работу собранной системы

8. Частичная автоматизация машины для обработки внутренней поверхности гильзы цилиндра

Шлифовка и охлаждение внутренней поверхности вращающейся опорной втулки производится при помощи пневмоуправляемого выдвижного устройства с гидравлическим демпфером, а выброс производит второй цилиндр.

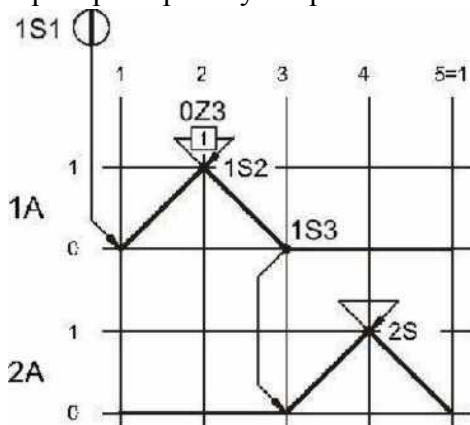
При нажатии кнопки распределителя выдвижное устройство (1А) медленно выдвигается для обработки внутренней поверхности и на время $T = 2$ сек. остается в крайнем выдвинутом положении для охлаждения.

При достижении крайнего втянутого положения вводится в действие второй распределитель с роликовым рычагом, а цилиндр-толкатель (2А) выдвигается. Цилиндр-толкатель одностороннего действия, управляемый исполнительным устройством с пружинным возвратом, производит обратный ход с помощью третьего распределителя с роликовым рычагом. К линиям Р1 и Р3 присоединены манометры.

Разработать принципиальную пневматическую схему

Смонтировать пневматическую схему

Проверить работу собранной системы



9. Управление шибером

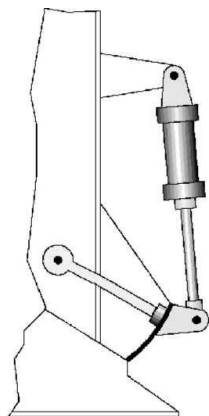
Шибер открывается, чтобы высыпать гранулированный материал из контейнера.

При нажатии на любой из двух кнопочных переключателей шибер открывается и гранулированный материал высыпается из контейнера.

При отпускании кнопок шибер снова закрывается.

- Разработать принципиальные пневматическую и электрическую схемы
- Смонтировать пневматическую и электрическую схемы

- Проверить работу собранной системы

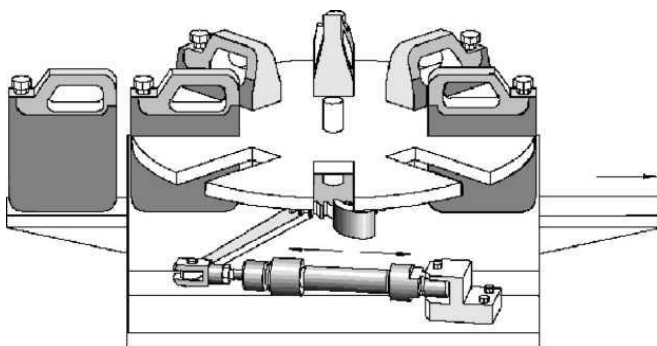


10. Поворотный стол

С помощью поворотного стола с фиксацией пластмассовые канистры перемещаются с одинаковым шагом.

При нажатии на кнопочный переключатель с фиксацией стол начинает поворачиваться с равным угловым шагом за счет возвратнопоступательного перемещения штока цилиндра, присоединенного через кривошип. При повторном нажатии на переключатель движение прекращается.

- Разработать принципиальные пневматическую и электрическую схемы
- Смонтировать пневматическую и электрическую схемы
- Проверить работу собранной системы



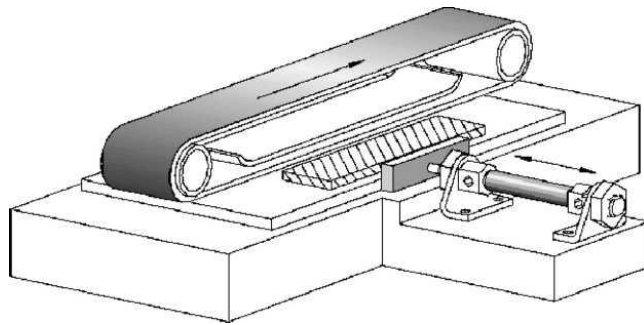
11. Стол подачи

С помощью стола подачи деревянная планка перемещается под ленточную наждачную машину.

При нажатии на кнопочный переключатель стол подает деревянную планку под ленту наждачной машины. При нажатии на другой кнопочный переключатель стол с обработанной планкой возвращается в исходное положение.

- Разработать принципиальные пневматическую и электрическую схемы

- Смонтировать пневматическую и электрическую схемы
- Проверить работу собранной системы

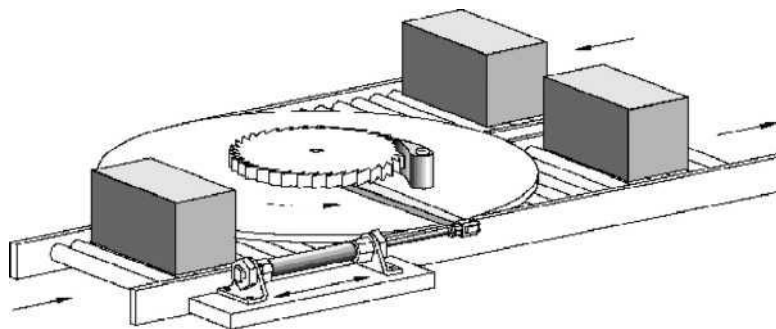


12. Передаточное устройство

Детали нужно перемещать с помощью передаточного устройства с одного рольганга на другой с равными промежутками.

При нажатии на кнопочный переключатель начинается возвратнопоступательное движение штока цилиндра, который с помощью кривошипа и храпового колеса осуществляет шаговую передачу деталей с одного рольганга на другой, имеющий противоположное направление движения. При нажатии на другой кнопочный переключатель механизм останавливается.

- Разработать принципиальные пневматическую и электрическую схемы
- Смонтировать пневматическую и электрическую схемы
- Проверить работу собранной системы



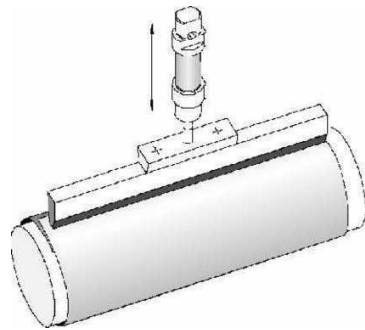
13. Устройство для сваривания пленки

С помощью разогретой металлической планки необходимо приварить концы упаковочного материала.

При нажатии на кнопочный переключатель разогретая планка опускается на цилиндрическую оправку, обернутую упаковочным материалом, и удерживается до образования шва. Как только необходимое для качественной приварки давление будет достигнуто, планка возвращается в исходное положение. Конечные положения планки контролируется магнитными датчиками.

- Разработать принципиальные пневматическую и электрическую схемы

- Смонтировать пневматическую и электрическую схемы
- Проверить работу собранной системы

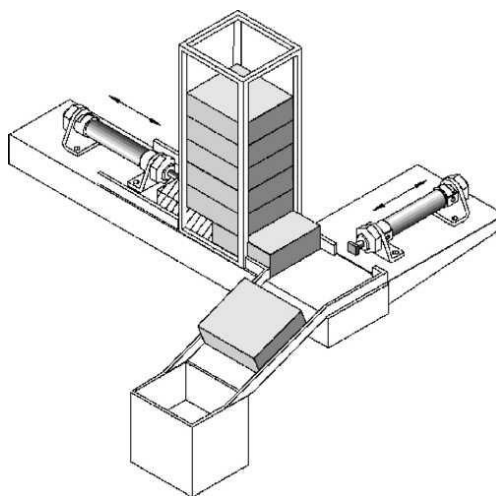


14. Передаточная станция

С помощью передаточной станции блоки нужно перемещать из магазина на станцию обработки.

Блоки выталкиваются из магазина цилиндром А, а затем передается на станцию обработки цилиндром В. Шток цилиндра В может вернуться в исходное положение только после того, как втянется шток цилиндра А. Для определения наличия блоков в магазине установлен концевой переключатель. Если блоков в магазине нет, новый цикл начать невозможно. Об этом свидетельствует звуковой сигнал. Система управления должна работать в режиме одиночного цикла.

- Разработать принципиальные пневматическую и электрическую схемы
- Смонтировать пневматическую и электрическую схемы
- Проверить работу собранной системы



4. Методические материалы, определяющие процедуру оценивания знаний, умений, навыков и (или) опыта деятельности

В таблице приведены описания процедур проведения контрольно-оценочных мероприятий и процедур оценивания результатов обучения с помощью оценочных средств в соответствии с рабочей программой дисциплины.

Наименование оценочного средства	Описания процедуры проведения контрольно-оценочного мероприятия и процедуры оценивания результатов обучения
----------------------------------	---

Для организации и проведения промежуточной аттестации составляются типовые контрольные задания или иные материалы, необходимые для оценки знаний, умений, навыков и (или) опыта деятельности, характеризующих этапы формирования компетенций в процессе освоения образовательной программы.

Перечень теоретических вопросов и типовые практические задания разного уровня сложности для проведения промежуточной аттестации обучающиеся получают в начале семестра через электронную информационно-образовательную среду ИрГУПС (личный кабинет обучающегося).

Описание процедур проведения промежуточной аттестации в форме зачета и оценивания результатов обучения

При проведении промежуточной аттестации в форме зачета преподаватель может воспользоваться результатами текущего контроля успеваемости в течение семестра. С целью использования результатов текущего контроля успеваемости, преподаватель подсчитывает среднюю оценку уровня сформированности компетенций обучающегося (сумма оценок, полученных обучающимся, делится на число оценок).

Шкала и критерии оценивания уровня сформированности компетенций в результате изучения дисциплины при проведении промежуточной аттестации в форме зачета по результатам текущего контроля (без дополнительного аттестационного испытания)

Средняя оценка уровня сформированности компетенций по результатам текущего контроля	Шкала оценивания
Оценка не менее 3,0 и нет ни одной неудовлетворительной оценки по текущему контролю	«зачтено»
Оценка менее 3,0 или получена хотя бы одна неудовлетворительная оценка по текущему контролю	«не зачтено»

Если оценка уровня сформированности компетенций обучающегося не соответствует критериям получения зачета без дополнительного аттестационного испытания, то промежуточная аттестация проводится в форме собеседования по перечню теоретических вопросов и типовых практических задач или в форме компьютерного тестирования.

Промежуточная аттестация в форме зачета с проведением аттестационного испытания проходит на последнем занятии по дисциплине.

При проведении промежуточной аттестации в форме компьютерного тестирования вариант тестового задания формируется из фонда тестовых заданий по дисциплине случайным образом, но с условием: 50 % заданий должны быть заданиями открытого типа и 50 % заданий – закрытого типа.