

ФЕДЕРАЛЬНОЕ АГЕНТСТВО ЖЕЛЕЗНОДОРОЖНОГО ТРАНСПОРТА

Федеральное государственное бюджетное образовательное учреждение  
высшего образования  
«Иркутский государственный университет путей сообщения»  
(ФГБОУ ВО ИрГУПС)

УТВЕРЖДЕНА  
приказом и.о. ректора  
от «17» июня 2022 г. № 77

**Б1.О.37 Металлорежущие станки и оборудование  
машиностроительных производств**

**рабочая программа дисциплины**

Специальность/направление подготовки – 15.03.05 Конструкторско-технологическое обеспечение машиностроительных производств

Специализация/профиль – Технология машиностроения

Квалификация выпускника – Бакалавр

Форма и срок обучения – очная форма 4 года

Кафедра-разработчик программы – Автоматизация производственных процессов

Общая трудоемкость в з.е. – 9  
Часов по учебному плану (УП) – 324

Формы промежуточной аттестации  
очная форма обучения:  
зачет 6 семестр, экзамен 7 семестр, курсовая работа 6 семестр

**Очная форма обучения**

**Распределение часов дисциплины по семестрам**

Семестр Вид занятий	Распределение часов дисциплины по семестрам		Итого Часов по УП
	6 Часов по УП	7 Часов по УП	
<b>Аудиторная контактная работа по видам учебных занятий/ в т.ч. в форме ПП*</b>	68	56	<b>124</b>
– лекции	34	28	<b>62</b>
– практические (семинарские)	17	28	<b>45</b>
– лабораторные	17		<b>17</b>
<b>Самостоятельная работа</b>	112	52	<b>164</b>
<b>Экзамен</b>		36	<b>36</b>
<b>Итого</b>	<b>180</b>	<b>144</b>	<b>324</b>

ИРКУТСК

Рабочая программа дисциплины разработана в соответствии с федеральным государственным образовательным стандартом высшего образования – бакалавриат по направлению подготовки 15.03.05 Конструкторско-технологическое обеспечение машиностроительных производств, утвержденным Приказом Министерства науки и высшего образования Российской Федерации от 17.08.2020 № 1044.

Программу составил(и):

к.т.н., доцент, доцент, Н.Г. Филиппенко

Рабочая программа рассмотрена и одобрена для использования в учебном процессе на заседании кафедры «Автоматизация производственных процессов», протокол от «17» июня 2023 г. № 16

Зав. кафедрой, к.т.н., доцент

А.А. Александров

<b>1 ЦЕЛЬ И ЗАДАЧА ДИСЦИПЛИНЫ</b>	
<b>1.1 Цель дисциплины</b>	
1	формирование целостной системы теоретических знаний и практических навыков по сопоставлению основных параметров металлорежущих станков с технологическими процессами обработки изделий транспортного машиностроения
<b>1.2 Задача дисциплины</b>	
1	формирование способности проектирования, выбора, внедрения и использования металлорежущих станков с целью совершенствования технологий в машиностроительном и ремонтном производстве, обеспечивающих требуемое качество изделий
<b>1.3 Цель воспитания и задачи воспитательной работы в рамках дисциплины</b>	
Профессионально-трудовое воспитание обучающихся	
Цель профессионально-трудового воспитания – формирование у обучающихся осознанной профессиональной ориентации, понимания общественного смысла труда и значимости его для себя лично, ответственного, сознательного и творческого отношения к будущей деятельности, профессиональной этики, способности предвидеть изменения, которые могут возникнуть в профессиональной деятельности, и умению работать в изменённых, вновь созданных условиях труда.	
Цель достигается по мере решения в единстве следующих задач:	
– формирование сознательного отношения к выбранной профессии;	
– воспитание чести, гордости, любви к профессии, сознательного отношения к профессиональному долгу, понимаемому как личная ответственность и обязанность;	
– формирование психологии профессионала;	
– формирование профессиональной культуры, этики профессионального общения;	
– формирование социальной компетентности и другие задачи, связанные с имиджем профессии и авторитетом транспортной отрасли	

<b>2 МЕСТО ДИСЦИПЛИНЫ В СТРУКТУРЕ ОПОП</b>	
Блок/часть ОПОП	Блок 1. Дисциплины / Обязательная часть
<b>2.1 Дисциплины и практики, на которых основывается изучение данной дисциплины</b>	
1	Дисциплина изучается на начальном этапе формирования компетенции
<b>2.2 Дисциплины и практики, для которых изучение данной дисциплины необходимо как предшествующее</b>	
1	Б1.О.40 Проектирование машиностроительных участков и цехов
2	Б3.01(Д) Подготовка к процедуре защиты выпускной квалификационной работы
3	Б3.02(Д) Защита выпускной квалификационной работы

<b>3 ПЛАНИРУЕМЫЕ РЕЗУЛЬТАТЫ ОБУЧЕНИЯ ПО ДИСЦИПЛИНЕ, СООТНЕСЕННЫЕ С ТРЕБОВАНИЯМИ К РЕЗУЛЬТАТАМ ОСВОЕНИЯ ОБРАЗОВАТЕЛЬНОЙ ПРОГРАММЫ</b>		
Код и наименование компетенции	Код и наименование индикатора достижения компетенции	Планируемые результаты обучения
ОПК-3 Способен внедрять и осваивать новое технологическое оборудование	ОПК-3.1 Разрабатывает техническую документацию по проектированию и внедрению нового технологического оборудования	Знать: методы выбора станочного оборудования в соответствии с имеющейся инфраструктурой производственного подразделения
		Уметь: разрабатывать и выполнять мероприятия по и эффективному размещению металлорежущего оборудования, оснастки, средств диагностики, и автоматизации при организации участков машиностроительных и ремонтных предприятий
		Владеть: навыками сопряжения элементами инфраструктуры производственного подразделения при проектировании металлорежущего оборудования
	ОПК-3.3 Внедряет и осваивает новое технологическое оборудование для машиностроительных участков и цехов	Знать: методы расчета и методики выбора станочного оборудования в соответствии с технологией производства
		Уметь: выполнять мероприятия по выбору и эффективному использованию оборудования, оснастки, средств диагностики, и автоматизации при организации участков и цехов машиностроительных и ремонтных предприятий
		Владеть: навыками правильного выбора эффективных методов решения, алгоритмов и программ расчетов параметров металлорежущего оборудования

#### 4 СТРУКТУРА И СОДЕРЖАНИЕ ДИСЦИПЛИНЫ

Код	Наименование разделов, тем и видов работ	Очная форма				*Код индикатора достижения компетенции
		Семестр	Часы			
			Лек	Пр	Лаб	
<b>1.0</b>	<b>Раздел 1. Классификация станков и тенденции развития современного станочного оборудования. Критерии работоспособности современных станков.</b>					
1.1	Тема 1. Универсальные станки. Специализированные станки. Специальные станки	6	4		4	ОПК-3.1
1.2	Тема 2. Техничко-экономические показатели и критерии работоспособности современных станков	6	4		5	ОПК-3.1
1.3	Тема 3. Лабораторная работа. Проверка геометрической точности токарно-винторезного станка модели 1К62	6		4	4	ОПК-3.1 ОПК-3.3
1.4	Тема 4. Лабораторная работа. Настройка токарно-винторезного станка модели 1К62 для нарезания резьбы	6		4	4	ОПК-3.1
1.5	Тема 5. Практическая работа. Классификация МРС	6		4	4	ОПК-3.3
1.6	Тема 6. Эффективность, производительность, надежность МРС	6	4		5	ОПК-3.1
1.7	Тема 7. Лабораторная работа. Настройка вертикально-сверлильного станка	6		2	4	ОПК-3.1
1.8	Тема 8. Практическая работа Условное обозначение деталей и механизмов	6		6	4	ОПК-3.1 ОПК-3.3
1.9	Тема 9. Автоматическая линии, гибкие производственные модули	6	6		4	ОПК-3.1 ОПК-3.3
<b>2.0</b>	<b>Раздел 2. Формообразование на многокоординатных станках.</b>					
2.1	Тема 10. Классификация движений в станках. Кинематическая структура станков	6	8		5	ОПК-3.1 ОПК-3.3
2.2	Тема 11. Практическая работа. Типовые приводы и механизмы МРС. Кинематика МРС	6		7	8	ОПК-3.1
2.3	Тема 12. Лабораторная работа. Настройка строгального станка	6		2	5	ОПК-3.1 ОПК-3.3
2.4	Тема 13. Кинематическая настройка станков	6	8		8	ОПК-3.1 ОПК-3.3
2.5	Тема 14. Токарные и токарно-винторезные станки. Токарно-револьверные станки	6	4		5	ОПК-3.3
2.6	Тема 15. Лабораторная работа. Настройка горизонтально-фрезерного станка	6		5	5	ОПК-3.3
	Форма промежуточной аттестации – зачет	6				ОПК-3.1 ОПК-3.3
<b>3.0</b>	<b>Раздел 3. Современные станочные модули и гибкие системы.</b>					
3.1	Тема 16. Системы управления	7	8		8	ОПК-3.3
3.2	Тема 17. Современные станки для обработки тел вращения, призматических деталей, абразивной обработки	7	6		8	ОПК-3.3
3.3	Тема 18. Практическая работа. Расчеты привода главного движения. Настройка кинематических цепей	7		8	8	ОПК-3.1 ОПК-3.3
3.4	Тема 19. Практическая работа. Выбор оснащения металлорежущих станков	7		6	4	ОПК-3.1 ОПК-3.3
3.5	Тема 20. Практическая работа. Настройка делительной головки	7		8	6	ОПК-3.1 ОПК-3.3
3.6	Тема 21. Функции автоматического измерения, контроля процессов, испытания и ремонт современных станков	7	6		4	ОПК-3.3
3.7	Тема 22. Системы числового программного управления	7	4		4	ОПК-3.1 ОПК-3.3
3.8	Тема 23. Практическая работа. Типовые приводы и механизмы МРС. Кинематика МРС	7		6	4	ОПК-3.1
	Форма промежуточной аттестации – экзамен	7		36		ОПК-3.1 ОПК-3.3
	Курсовая работа	6			44	ОПК-3.1 ОПК-3.3
	Итого часов (без учёта часов на промежуточную аттестацию)		62	45	17	164

## 5 ФОНД ОЦЕНОЧНЫХ СРЕДСТВ ДЛЯ ПРОВЕДЕНИЯ ТЕКУЩЕГО КОНТРОЛЯ УСПЕВАЕМОСТИ И ПРОМЕЖУТОЧНОЙ АТТЕСТАЦИИ ОБУЧАЮЩИХСЯ ПО ДИСЦИПЛИНЕ

Фонд оценочных средств для проведения текущего контроля успеваемости и промежуточной аттестации по дисциплине оформлен в виде приложения № 1 к рабочей программе дисциплины и размещен в электронной информационно-образовательной среде Университета, доступной обучающемуся через его личный кабинет

## 6 УЧЕБНО-МЕТОДИЧЕСКОЕ И ИНФОРМАЦИОННОЕ ОБЕСПЕЧЕНИЕ ДИСЦИПЛИНЫ

### 6.1 Учебная литература

#### 6.1.1 Основная литература

	Библиографическое описание	Кол-во экз. в библиотеке/ онлайн
6.1.1.1	Ефремов, В. Д. Металлорежущие станки : учебник / В. Д. Ефремов, В. А. Горохов, А. Г. Схиртладзе ; ред. П. И. Ящерицын. Старый Оскол : ТНТ, 2013. - 695с.	7
6.1.1.2	Черпаков, Б. И. Металлорежущие станки : учебник - 2-е изд., стер. / Б. И. Черпаков. М. : Академия, 2006. - 366с.	25

#### 6.1.2 Дополнительная литература

	Библиографическое описание	Кол-во экз. в библиотеке/ онлайн
6.1.2.1	Петруха, П. Г. Резание конструкционных материалов, режущие инструменты и станки : Учеб. для вузов - 2.изд.перераб.и доп. / ред. : П. Г. Петруха. М. : Машиностроение, 1974. - 615с.	8
6.1.2.2	Трембач, Е. Н. Проектирование металлорежущего инструмента : учебник / Е. Н. Трембач [и др.]. Старый Оскол : ТНТ, 2012. - 887с.	8

#### 6.1.3 Учебно-методические разработки (в т. ч. для самостоятельной работы обучающихся)

	Библиографическое описание	Кол-во экз. в библиотеке/ онлайн
6.1.3.1	Филиппенко, Н.Г. Методические указания по изучению дисциплины Б1.О.37 Металлорежущие станки и оборудование машиностроительных производств по направлению подготовки 15.03.05 Конструкторско-технологическое обеспечение машиностроительных производств, профиль Технология машиностроения / Н.Г. Филиппенко ; ИрГУПС. – Иркутск : ИрГУПС, 2023. – 16 с. - Текст: электронный. - URL: <a href="https://www.irgups.ru/eis/for_site/umkd_files/mu_1193_1482_2022_1_signed.pdf">https://www.irgups.ru/eis/for_site/umkd_files/mu_1193_1482_2022_1_signed.pdf</a>	Онлайн

### 6.2 Ресурсы информационно-телекоммуникационной сети «Интернет»

6.2.1 Электронно-библиотечная система «Издательство Лань», <https://e.lanbook.com/>

### 6.3 Программное обеспечение и информационные справочные системы

#### 6.3.1 Базовое программное обеспечение

6.3.1.1	Microsoft Windows Professional 10, государственный контракт от 20.07.2021 № 0334100010021000013-01
6.3.1.2	Microsoft Office Russian 2010, государственный контракт от 20.07.2021 № 0334100010021000013-01
6.3.1.3	FoxitReader, свободно распространяемое программное обеспечение <a href="http://free-software.com.ua/pdf-viewer/foxit-reader/">http://free-software.com.ua/pdf-viewer/foxit-reader/</a>
6.3.1.4	Adobe Acrobat Reader DC свободно распространяемое программное обеспечение <a href="https://get.adobe.com/ru/reader/enterprise/">https://get.adobe.com/ru/reader/enterprise/</a>
6.3.1.5	Яндекс. Браузер. Прикладное программное обеспечение общего назначения, Офисные приложения, лицензия – свободно распространяемое программное обеспечение по лицензии BSD License.

#### 6.3.2 Специализированное программное обеспечение

6.3.2.1 Не предусмотрено

#### 6.3.3 Информационные справочные системы

6.3.3.1 Не предусмотрены

### 6.4 Правовые и нормативные документы

6.4.1 Не предусмотрены

## 7 ОПИСАНИЕ МАТЕРИАЛЬНО-ТЕХНИЧЕСКОЙ БАЗЫ, НЕОБХОДИМОЙ ДЛЯ ОСУЩЕСТВЛЕНИЯ УЧЕБНОГО ПРОЦЕССА ПО ДИСЦИПЛИНЕ

1	Корпуса А, Б, В, Г, Д, Е ИрГУПС находятся по адресу г. Иркутск, ул. Чернышевского, д. 15; корпус Л ИрГУПС находится – по адресу г. Иркутск, ул. Лермонтова, д.80
2	Лаборатория В-002 «Механические мастерские» для проведения лекционных и практических занятий, лабораторных работ, групповых и индивидуальных консультаций, курсового проектирования (выполнения курсовых работ), текущего контроля и промежуточной аттестации. Основное оборудование: Специализированная мебель станок 2Н 118-1, станок SB1020 "Einhell", станок зубо-фрезерный "Pfauter", станок обдирочно-шлифовальный 2Б663, станок прокатный, станок токарно-винторезный 1Д 95, станок токарно-винторезный универсальный ГС 526, станок токарный ТВ-6, станок токарный 1А 616 П, станок токарный 1К-62, станок фрезерный широкоуниверсальный СФ 676, гравер ВСТ 131, ножницы рычажные для резки стали, слесарный инструмент, станочные приспособления
3	Помещения для самостоятельной работы обучающихся оснащены компьютерной техникой, подключенной к информационно-телекоммуникационной сети «Интернет», и обеспечены доступом в электронную информационно-образовательную среду ИрГУПС. Помещения для самостоятельной работы обучающихся: – читальные залы; – учебные залы вычислительной техники А-401, А-509, А-513, А-516, Д-501, Д-503, Д-505, Д-507; – помещения для хранения и профилактического обслуживания учебного оборудования – А-521

## 8 МЕТОДИЧЕСКИЕ УКАЗАНИЯ ДЛЯ ОБУЧАЮЩИХСЯ ПО ОСВОЕНИЮ ДИСЦИПЛИНЫ

Вид учебной деятельности	Организация учебной деятельности обучающегося
Лекция	<p>Лекция (от латинского «lectio» – чтение) – вид аудиторных учебных занятий. Лекция: закладывает основы научных знаний в систематизированной, последовательной, обобщенной форме; раскрывает состояние и перспективы развития соответствующей области науки и техники; концентрирует внимание обучающихся на наиболее сложных, узловых вопросах; стимулирует познавательную активность обучающихся.</p> <p>Во время лекционных занятий обучающийся должен уметь сконцентрировать внимание на изучаемых проблемах и включить в работу все виды памяти: словесную, образную и моторно-двигательную. Для этого весь материал, излагаемый преподавателем, обучающемуся необходимо конспектировать. На полях конспекта следует пометить вопросы, выделенные обучающимся для консультации с преподавателем. Выводы, полученные в виде формул, рекомендуется в конспекте подчеркивать или обводить рамкой, чтобы лучше запоминались. Полезно составить краткий справочник, содержащий определения важнейших понятий лекции. К каждому занятию следует разобрать материал предыдущей лекции. Изучая материал по учебнику или конспекту лекций, следует переходить к следующему вопросу только в том случае, когда хорошо усвоен предыдущий вопрос. Ряд вопросов дисциплины может быть вынесен на самостоятельное изучение. Такое задание требует оперативного выполнения. В конспекте лекций необходимо оставить место для освещения упомянутых вопросов. Обозначить вопросы, термины, материал, который вызывает трудности, пометить и попытаться найти ответ в рекомендуемой литературе. Если самостоятельно не удастся разобраться в материале, то необходимо сформулировать вопрос и задать преподавателю на консультации, на практическом занятии</p>
Практическое занятие	<p>Практическое занятие – вид аудиторных учебных занятий, целенаправленная форма организации учебного процесса, при реализации которой обучающиеся по заданию и под руководством преподавателя выполняют практические задания. Практические задания направлены на углубление научно-теоретических знаний и овладение определенными методами работы, в процессе которых вырабатываются умения и навыки выполнения тех или иных учебных действий в данной сфере науки. Практические занятия развивают научное мышление и речь, позволяют проверить знания обучающихся, выступают как средства оперативной обратной связи; цель практических занятий – углублять, расширять, детализировать знания, полученные на лекции, в обобщенной форме и содействовать выработке навыков профессиональной деятельности.</p> <p>На практических занятиях подробно рассматриваются основные вопросы дисциплины, разбираются основные типы задач. К каждому практическому занятию следует заранее самостоятельно выполнить домашнее задание и выучить лекционный материал к следующей теме. Систематическое выполнение домашних заданий обязательно и является важным фактором, способствующим успешному освоению дисциплины</p>
Лабораторная	Основной целью лабораторных работ является теоретическое обоснование,

<p>работа</p>	<p>наглядное и/или экспериментальное подтверждение и/или проверка существенных теоретических положений (законов, закономерностей) анализ существующих методик и методов их реализации и т.д. Они занимают преимущественное место при изучении дисциплин обязательной части и части, формируемой участниками образовательных отношений Блока I.</p> <p>Исходя из цели, содержанием лабораторных работ могут быть:</p> <ul style="list-style-type: none"> <li>- экспериментальная проверка формул, методик расчета;</li> <li>- проведение натурных измерений свойств, рабочих параметров, режимов работы при помощи лабораторного оборудования и/или стендов и макетов;</li> <li>- ознакомление, анализ и теоретические выкладки по устройству, принципу действия и способам обслуживания аппаратов, деталей машин, механизмов, процессов, протекающих в них при этом и т.д.;</li> <li>- наглядная графическая интерпретация чертежей, схем, объемных поверхностей и т.д., воспроизводимых с помощью специализированного программного обеспечения;</li> <li>- имитационное моделирование процессов, протекающих в сложных химических, физических, механических, электрических и пр. объектах;</li> <li>- наглядное представление о работе персонала конкретной организации или подразделения ОАО «РЖД» посредством моделирования штатных и внештатных ситуаций в виртуальных специализированных АРМ (автоматизированных рабочих мест);</li> <li>- установление и подтверждение закономерностей (путем сравнения проведенного эксперимента и рассчитанных значений) и т.д.;</li> <li>- ознакомление с методиками проведения экспериментов, наглядным устройством стенд-макетов и пр.;</li> <li>- установление свойств веществ, их качественных и количественных характеристик;</li> <li>- анализ различных характеристик процессов, в том числе производственных и иных процессов;</li> <li>- расчет параметров различных явлений и процессов, смоделировать которые не возможно в реальных условиях (например, чрезвычайные ситуации и пр.);</li> <li>- наблюдение развития явлений, процессов и др.</li> </ul> <p>Допускается иное содержание лабораторных работ, если это будет способствовать реализации целей и задач дисциплины и формированию соответствующих компетенций.</p> <p>По характеру выполняемых лабораторных работ возможны:</p> <ul style="list-style-type: none"> <li>- ознакомительные работы, используемые для закрепления изученного теоретического материалы;</li> <li>- аналитические работы, используемые для получения новой информации на основе формализованных методов;</li> <li>- творческие работы, ориентированные на самостоятельный выбор подходов решения задач.</li> </ul> <p>Прежде, чем приступить к лабораторным занятиям, обучающимся необходимо повторить теоретический материал по теме работы. Каждая лабораторная работа оснащена методическими указаниями, разработанными преподавателями, ведущими дисциплину</p>
<p>Самостоятельная работа</p>	<p>Обучение по дисциплине «Металлорежущие станки и оборудование машиностроительных производств» предусматривает активную самостоятельную работу обучающегося. В разделе 4 рабочей программы, который называется «Структура и содержание дисциплины», все часы самостоятельной работы расписаны по темам и вопросам, а также указана необходимая учебная литература: обучающийся изучает учебный материал, разбирает примеры и решает разноуровневые задачи в рамках выполнения как общих домашних заданий, так и индивидуальных домашних заданий (ИДЗ) и других видов работ, предусмотренных рабочей программой дисциплины. При выполнении домашних заданий обучающемуся следует обратиться к задачам, решенным на предыдущих практических занятиях, решенным домашним работам, а также к примерам, приводимым лектором. Если этого будет недостаточно для выполнения всей работы можно дополнительно воспользоваться учебными пособиями, приведенными в разделе 6.1 «Учебная литература». Если, несмотря на изученный материал, задание выполнить не удастся, то в обязательном порядке необходимо посетить консультацию преподавателя, ведущего практические занятия, и/или консультацию лектора.</p> <p>Домашние задания, индивидуальные домашние задания и другие работы, предусмотренные рабочей программой дисциплины должны быть выполнены обучающимся в установленные преподавателем сроки в соответствии с требованиями к оформлению текстовой и графической документации, сформулированным в Положении «Требования к оформлению текстовой и графической документации. Нормоконтроль»</p>
<p>Комплекс учебно-методических материалов по всем видам учебной деятельности, предусмотренным рабочей программой дисциплины (модуля), размещен в электронной информационно-образовательной среде ИрГУПС, доступной обучающемуся через его личный кабинет</p>	



# **Приложение № 1 к рабочей программе**

## **ФОНД ОЦЕНОЧНЫХ СРЕДСТВ**

**для проведения текущего контроля успеваемости  
и промежуточной аттестации**

## 1. Общие положения

Фонд оценочных средств (ФОС) является составной частью нормативно-методического обеспечения системы оценки качества освоения обучающимися образовательной программы.

Фонд оценочных средств предназначен для использования обучающимися, преподавателями, администрацией ИрГУПС, а также сторонними образовательными организациями для оценивания качества освоения образовательной программы и уровня сформированности компетенций у обучающихся.

Задачами ФОС являются:

- оценка достижений обучающихся в процессе изучения дисциплины;
- обеспечение соответствия результатов обучения задачам будущей профессиональной деятельности через совершенствование традиционных и внедрение инновационных методов обучения в образовательный процесс;
- самоподготовка и самоконтроль обучающихся в процессе обучения.

Фонд оценочных средств сформирован на основе ключевых принципов оценивания: валидность, надежность, объективность, эффективность.

Для оценки уровня сформированности компетенций используется трехуровневая система:

- минимальный уровень освоения, обязательный для всех обучающихся по завершению освоения образовательной программы; дает общее представление о виде деятельности, основных закономерностях функционирования объектов профессиональной деятельности, методов и алгоритмов решения практических задач;

- базовый уровень освоения, превышение минимальных характеристик сформированности компетенций; позволяет решать типовые задачи, принимать профессиональные и управленческие решения по известным алгоритмам, правилам и методикам;

- высокий уровень освоения, максимально возможная выраженность характеристик компетенций; предполагает готовность решать практические задачи повышенной сложности, нетиповые задачи, принимать профессиональные и управленческие решения в условиях неполной определенности, при недостаточном документальном, нормативном и методическом обеспечении.

## 2. Перечень компетенций, в формировании которых участвует дисциплина.

### Программа контрольно-оценочных мероприятий. Показатели оценивания компетенций, критерии оценки

Дисциплина «Металлорежущие станки и оборудование машиностроительных производств» участвует в формировании компетенций:

ОПК-3. Способен внедрять и осваивать новое технологическое оборудование

#### Программа контрольно-оценочных мероприятий очная форма обучения

№	Наименование контрольно-оценочного мероприятия	Объект контроля	Код индикатора достижения компетенции	Наименование оценочного средства (форма проведения*)
<b>6 семестр</b>				
<b>1.0</b>	<b>Раздел 1. Классификация станков и тенденции развития современного станочного оборудования. Критерии работоспособности современных станков</b>			
1.1	Текущий контроль	Тема 1. Универсальные станки. Специализированные станки. Специальные станки	ОПК-3.1	Конспект (письменно)
1.2	Текущий контроль	Тема 2. Техничко-экономические показатели и критерии работоспособности современных станков	ОПК-3.1	Конспект (письменно)
1.3	Текущий контроль	Тема 3. Лабораторная работа. Проверка геометрической точности токарно-винторезного станка модели 1К62	ОПК-3.1 ОПК-3.3	Лабораторная работа (письменно/устно)
1.4	Текущий контроль	Тема 4. Лабораторная работа. Настройка токарно-винторезного станка модели 1К62 для нарезания резьбы	ОПК-3.1	Лабораторная работа (письменно/устно)
1.5	Текущий контроль	Тема 5. Практическая работа. Классификация МРС	ОПК-3.3	Собеседование (устно)
1.6	Текущий контроль	Тема 6. Эффективность, производительность, надежность МРС	ОПК-3.1	Конспект (письменно)
1.7	Текущий контроль	Тема 7. Лабораторная работа. Настройка вертикально-сверлильного станка	ОПК-3.1	Лабораторная работа (письменно/устно)
1.8	Текущий контроль	Тема 8. Практическая работа Условное обозначение деталей и механизмов	ОПК-3.1 ОПК-3.3	Собеседование (устно)
1.9	Текущий контроль	Тема 9. Автоматическая линии, гибкие производственные модули	ОПК-3.1 ОПК-3.3	Конспект (письменно)
<b>2.0</b>	<b>Раздел 2. Формообразование на многокоординатных станках</b>			
2.1	Текущий контроль	Тема 10. Классификация движений в станках. Кинематическая структура станков	ОПК-3.1 ОПК-3.3	Конспект (письменно)
2.2	Текущий контроль	Тема 11. Практическая работа. Типовые приводы и механизмы МРС. Кинематика МРС	ОПК-3.1	Собеседование (устно)
2.3	Текущий контроль	Тема 12. Лабораторная работа. Настройка строгального станка	ОПК-3.1 ОПК-3.3	Лабораторная работа (письменно/устно)
2.4	Текущий контроль	Тема 13. Кинематическая настройка станков	ОПК-3.1 ОПК-3.3	Конспект (письменно)
2.5	Текущий контроль	Тема 14. Токарные и токарно-винторезные станки. Токарно-револьверные станки	ОПК-3.3	Конспект (письменно)
2.6	Текущий контроль	Тема 15. Лабораторная работа. Настройка горизонтально-	ОПК-3.3	Лабораторная работа (письменно/устно)

		фрезерного станка		
	Промежуточная аттестация	Раздел 1. Классификация станков и тенденции развития современного станочного оборудования. Критерии работоспособности современных станков. Раздел 2. Формообразование на многокоординатных станках.	ОПК-3.1 ОПК-3.3	Курсовая работа (письменно) Курсовая работа (устно)
	Промежуточная аттестация	Раздел 1. Классификация станков и тенденции развития современного станочного оборудования. Критерии работоспособности современных станков. Раздел 2. Формообразование на многокоординатных станках.	ОПК-3.1 ОПК-3.3	Зачет (собеседование) Зачет - тестирование (компьютерные технологии)
<b>7 семестр</b>				
<b>3.0</b>	<b>Раздел 3. Современные станочные модули и гибкие системы</b>			
3.1	Текущий контроль	Тема 16. Системы управления	ОПК-3.3	Конспект (письменно)
3.2	Текущий контроль	Тема 17. Современные станки для обработки тел вращения, призматических деталей, абразивной обработки	ОПК-3.3	Конспект (письменно)
3.3	Текущий контроль	Тема 18. Практическая работа. Расчеты привода главного движения. Настройка кинематических цепей	ОПК-3.1 ОПК-3.3	Собеседование (устно)
3.4	Текущий контроль	Тема 19. Практическая работа. Выбор оснащения металлорежущих станков	ОПК-3.1 ОПК-3.3	Собеседование (устно)
3.5	Текущий контроль	Тема 20. Практическая работа. Настройка делительной головки	ОПК-3.1 ОПК-3.3	Собеседование (устно)
3.6	Текущий контроль	Тема 21. Функции автоматического измерения, контроля процессов, испытания и ремонт современных станков	ОПК-3.3	Конспект (письменно)
3.7	Текущий контроль	Тема 22. Системы числового программного управления	ОПК-3.1 ОПК-3.3	Конспект (письменно)
3.8	Текущий контроль	Тема 23. Практическая работа. Типовые приводы и механизмы МРС. Кинематика МРС	ОПК-3.1	Собеседование (устно)
	Промежуточная аттестация	Раздел 3. Современные станочные модули и гибкие системы.	ОПК-3.1 ОПК-3.3	Экзамен (собеседование) Экзамен - тестирование (компьютерные технологии)

\*Форма проведения контрольно-оценочного мероприятия: устно, письменно, компьютерные технологии.

### **Описание показателей и критериев оценивания компетенций.**

#### **Описание шкал оценивания**

Контроль качества освоения дисциплины включает в себя текущий контроль успеваемости и промежуточную аттестацию. Текущий контроль успеваемости и промежуточная аттестация обучающихся проводятся в целях установления соответствия достижений обучающихся поэтапным требованиям образовательной программы к результатам обучения и формирования компетенций.

Текущий контроль успеваемости – основной вид систематической проверки знаний, умений, навыков обучающихся. Задача текущего контроля – оперативное и регулярное управление учебной деятельностью обучающихся на основе обратной связи и корректировки. Результаты оценивания учитываются в виде средней оценки при проведении промежуточной аттестации.

Для оценивания результатов обучения используется четырехбалльная шкала: «отлично», «хорошо», «удовлетворительно», «неудовлетворительно» и двухбалльная шкала: «зачтено», «не зачтено».

Перечень оценочных средств, используемых для оценивания компетенций, а также краткая характеристика этих средств приведены в таблице.

#### Текущий контроль

№	Наименование оценочного средства	Краткая характеристика оценочного средства	Представление оценочного средства в ФОС
1	Собеседование	Средство контроля на практическом занятии, организованное как специальная беседа преподавателя с обучающимся на темы, связанные с изучаемой дисциплиной, и рассчитанное на выяснение объема знаний обучающегося по определенному разделу, теме, проблеме и т.п. Может быть использовано для оценки знаний обучающихся	Вопросы для собеседования по темам/разделам дисциплины
2	Конспект	Особый вид текста, в основе которого лежит аналитико-синтетическая переработка информации первоисточника (исходного текста). Цель этой деятельности — выявление, систематизация и обобщение (с возможной критической оценкой) наиболее ценной (для конспектирующего) информации. Может быть использовано для оценки знаний, умений, навыков и (или) опыта деятельности обучающихся	Темы конспектов
3	Лабораторная работа	Средство, позволяющее оценить умение обучающегося письменно/устно излагать суть поставленной задачи, самостоятельно применять стандартные методы решения поставленной задачи с использованием имеющейся лабораторной базы, проводить анализ полученного результата работы. Может быть использовано для оценки умений, навыков и (или) опыта деятельности обучающихся	Образец задания для выполнения лабораторной работы и примерный перечень вопросов для ее защиты

#### Промежуточная аттестация

№	Наименование оценочного средства	Краткая характеристика оценочного средства	Представление оценочного средства в ФОС
1	Зачет	Средство, позволяющее оценить знания, умения, навыков и (или) опыта деятельности обучающегося по дисциплине. Может быть использовано для оценки знаний, умений, навыков и (или) опыта деятельности обучающихся	Перечень теоретических вопросов и практических заданий к зачету
2	Тест – промежуточная аттестация в форме зачета	Система автоматизированного контроля освоения компетенций (части компетенций) обучающимся по дисциплине (модулю) с использованием информационно-коммуникационных технологий. Может быть использовано для оценки знаний, умений, навыков и (или) опыта деятельности обучающихся	Фонд тестовых заданий
3	Экзамен	Средство, позволяющее оценить знания, умения, навыков и (или) опыта деятельности обучающегося по дисциплине. Может быть использовано для оценки знаний, умений, навыков и (или) опыта деятельности обучающихся	Перечень теоретических вопросов и практических заданий (образец экзаменационного билета) к экзамену
4	Тест – промежуточная аттестация в форме экзамена	Система автоматизированного контроля освоения компетенций (части компетенций) обучающимся по дисциплине (модулю) с использованием информационно-коммуникационных технологий. Может быть использовано для оценки знаний, умений,	Фонд тестовых заданий

		навыков и (или) опыта деятельности обучающихся	
5	Курсовая работа	<p>Позволяет оценить умения обучающихся самостоятельно конструировать свои знания в процессе решения практических задач и проблем, ориентироваться в информационном пространстве и уровень сформированности аналитических, исследовательских навыков, навыков практического и творческого мышления. Может выполняться в индивидуальном порядке или группой обучающихся.</p> <p>Может быть использовано для оценки умений, навыков и (или) опыта деятельности обучающихся в предметной или межпредметной областях</p>	Образец задания для выполнения курсовой работы и примерный перечень вопросов для ее защиты

**Критерии и шкалы оценивания компетенций в результате изучения дисциплины при проведении промежуточной аттестации в форме зачета и экзамена. Шкала оценивания уровня освоения компетенций**

Шкалы оценивания		Критерии оценивания	Уровень освоения компетенции
«отлично»	«зачтено»	Обучающийся правильно ответил на теоретические вопросы. Показал отличные знания в рамках учебного материала. Правильно выполнил практические задания. Показал отличные умения и владения навыками применения полученных знаний и умений при решении задач в рамках учебного материала. Ответил на все дополнительные вопросы	Высокий
«хорошо»		Обучающийся с небольшими неточностями ответил на теоретические вопросы. Показал хорошие знания в рамках учебного материала. С небольшими неточностями выполнил практические задания. Показал хорошие умения и владения навыками применения полученных знаний и умений при решении задач в рамках учебного материала. Ответил на большинство дополнительных вопросов	Базовый
«удовлетворительно»		Обучающийся с существенными неточностями ответил на теоретические вопросы. Показал удовлетворительные знания в рамках учебного материала. С существенными неточностями выполнил практические задания. Показал удовлетворительные умения и владения навыками применения полученных знаний и умений при решении задач в рамках учебного материала. Допустил много неточностей при ответе на дополнительные вопросы	Минимальный
«неудовлетворительно»	«не зачтено»	Обучающийся при ответе на теоретические вопросы и при выполнении практических заданий продемонстрировал недостаточный уровень знаний и умений при решении задач в рамках учебного материала. При ответах на дополнительные вопросы было допущено множество неправильных ответов	Компетенция не сформирована

Тест – промежуточная аттестация в форме зачета и экзамена

Шкала оценивания		Критерии оценивания
«отлично»	«зачтено»	Обучающийся верно ответил на 90 – 100 % тестовых заданий

		при прохождении тестирования
«хорошо»		Обучающийся верно ответил на 80 – 89 % тестовых заданий при прохождении тестирования
«удовлетворительно»		Обучающийся верно ответил на 70 – 79 % тестовых заданий при прохождении тестирования
«неудовлетворительно»	«не зачтено»	Обучающийся верно ответил на 69 % и менее тестовых заданий при прохождении тестирования

### Курсовая работа

Шкала оценивания	Критерии оценивания
«отлично»	Содержание курсовой работы полностью соответствует заданию. Представлены результаты обзора литературных и иных источников. Структура курсовой работы логически и методически выдержана. Все выводы и предложения убедительно аргументированы. Оформление курсовой работы и полученные результаты полностью отвечают требованиям, изложенным в методических указаниях. При защите курсовой работы обучающийся правильно и уверенно отвечает на вопросы преподавателя, демонстрирует глубокое знание теоретического материала, способен аргументировать собственные утверждения и выводы
«хорошо»	Содержание курсовой работы полностью соответствует заданию. Представлены результаты обзора литературных и иных источников. Структура курсовой работы логически и методически выдержана. Большинство выводов и предложений аргументировано. Оформление курсовой работы и полученные результаты в целом отвечают требованиям, изложенным в методических указаниях. Имеются одна-две несущественные ошибки в использовании терминов, в построенных диаграммах и схемах. Наличествует незначительное количество грамматических и/или стилистических ошибок. При защите курсовой работы обучающийся правильно и уверенно отвечает на большинство вопросов преподавателя, демонстрирует хорошее знание теоретического материала, но не всегда способен аргументировать собственные утверждения и выводы. При наводящих вопросах преподавателя исправляет ошибки в ответе
«удовлетворительно»	Содержание курсовой работы частично не соответствует заданию. Результаты обзора литературных и иных источников представлены недостаточно полно. Есть нарушения в логике изложения материала. Аргументация выводов и предложений слабая или отсутствует. Имеются одно-два существенных отклонений от требований в оформлении курсовой работы. Полученные результаты в целом отвечают требованиям, изложенным в методических указаниях. Имеются одна-две существенных ошибки в использовании терминов, в построенных диаграммах и схемах. Много грамматических и/или стилистических ошибок. При защите курсовой работы обучающийся допускает грубые ошибки при ответах на вопросы преподавателя и /или не дал ответ более чем на 30% вопросов, демонстрирует слабое знание теоретического материала, в большинстве случаев не способен уверенно аргументировать собственные утверждения и выводы
«неудовлетворительно»	Содержание курсовой работы в целом не соответствует заданию. Имеются более двух существенных отклонений от требований в оформлении курсовой работы. Большое количество существенных ошибок по сути работы, много грамматических и стилистических ошибок и др. Полученные результаты не отвечают требованиям, изложенным в методических указаниях. При защите курсовой работы обучающийся демонстрирует слабое понимание программного материала. Курсовая работа не представлена преподавателю. Обучающийся не явился на защиту курсовой работы

### Критерии и шкалы оценивания результатов обучения при проведении текущего контроля успеваемости

#### Собеседование

Шкалы оценивания	Критерии оценивания	
«отлично»	Глубокое и прочное усвоение программного материала. Полные, последовательные, грамотные и логически излагаемые ответы при видоизменении задания. Обучающийся свободно справляется с поставленными задачами, может обосновать принятые решения, демонстрирует владение разносторонними навыками и приемами выполнения практических работ	
«хорошо»		
	«зачтено»	Знание программного материала, грамотное изложение, без

		существенных неточностей в ответе на вопрос, правильное применение теоретических знаний, владение необходимыми навыками при выполнении практических задач
«удовлетворительно»		Обучающийся демонстрирует усвоение основного материала, при ответе допускаются неточности, при ответе недостаточно правильные формулировки, нарушение последовательности в изложении программного материала, затруднения в выполнении практических заданий Слабое знание программного материала, при ответе возникают ошибки, затруднения при выполнении практических работ
«неудовлетворительно»	«не зачтено»	Не было попытки выполнить задание

### Конспект

Шкалы оценивания		Критерии оценивания
«отлично»		Конспект по теме выполнен в обозначенный преподавателем срок. Конспект выполнен обучающимся по заданной теме в полном объеме с соблюдением необходимой последовательности. Обучающийся работал полностью самостоятельно; раскрыл тему полностью и ответил на все вопросы преподавателя по конкретной теме конспекта. Конспект оформлен аккуратно, в наиболее оптимальной для фиксации результатов форме
«хорошо»	«зачтено»	Конспект по теме выполнен в обозначенный преподавателем срок. Конспект выполнен обучающимся по заданной теме в полном объеме с соблюдением необходимой последовательности. Обучающийся работал полностью самостоятельно; раскрыл тему не полностью и ответил на часть вопросов преподавателя по конкретной теме конспекта. Конспект оформлен аккуратно, с незначительными исправлениями
«удовлетворительно»		Конспект по теме выполнен в обозначенный преподавателем срок. Конспект выполнен обучающимся по заданной теме в не полном объеме с частичным соблюдением необходимой последовательности. Обучающийся работал полностью самостоятельно; раскрыл тему не полностью и ответил на часть вопросов преподавателя по конкретной теме конспекта. Конспект оформлен не аккуратно
«неудовлетворительно»	«не зачтено»	Конспект по теме не выполнен в обозначенный преподавателем срок. Конспект выполнен обучающимся не по заданной теме в не полном объеме без соблюдения необходимой последовательности. Обучающийся работал не самостоятельно; не раскрыл тему и не ответил на вопросы преподавателя по конкретной теме конспекта. Конспект оформлен не аккуратно

### Лабораторная работа

Шкалы оценивания		Критерии оценивания
«отлично»	«зачтено»	Лабораторная работа выполнена в обозначенный преподавателем срок, письменный отчет без замечаний. Лабораторная работа выполнена обучающимся в полном объеме с соблюдением необходимой последовательности. Обучающийся работал полностью самостоятельно; показал необходимые для проведения работы теоретические знания, практические умения и навыки. Работа (отчет) оформлена аккуратно, в наиболее оптимальной для фиксации результатов форме
«хорошо»		Лабораторная работа выполнена в обозначенный преподавателем срок, письменный отчет с небольшими недочетами. Лабораторная работа выполнена обучающимся в полном объеме и самостоятельно. Допущены отклонения от необходимой последовательности выполнения, не влияющие на правильность конечного результата. Работа показывает знание обучающимся основного теоретического материала и овладение умениями,



		необходимыми для самостоятельного выполнения работы. Допущены неточности и небрежность в оформлении результатов работы (отчета)
«удовлетворительно»		Лабораторная работа выполнена с задержкой, письменный отчет с недочетами. Лабораторная работа выполняется и оформляется обучающимся при посторонней помощи. На выполнение работы затрачивается много времени. Обучающийся показывает знания теоретического материала, но испытывает затруднение при самостоятельной работе с источниками знаний или приборами
«неудовлетворительно»	«не зачтено»	Лабораторная работа не выполнена, письменный отчет не представлен. Результаты, полученные обучающимся, не позволяют сделать правильных выводов и полностью расходятся с поставленной целью. Показывается плохое знание теоретического материала и отсутствие необходимых умений. Лабораторная работа не выполнена, у учащегося отсутствуют необходимые для проведения работы теоретические знания, практические умения и навыки

### **3. Типовые контрольные задания или иные материалы, необходимые для оценки знаний, умений, навыков и (или) опыта деятельности**

#### **3.1 Типовые контрольные задания для проведения собеседования**

Контрольные варианты заданий выложены в электронной информационно-образовательной среде ИрГУПС, доступной обучающемуся через его личный кабинет.

Ниже приведен образец типовых вариантов заданий для проведения собеседований.

Образец типового варианта вопросов для проведения собеседования

«Тема 5. Практическая работа. Классификация МРС»

Рассмотреть классификацию и заполнить таблицу для универсальных металлорежущих станков приложения «Б», вписывая в соответствующие графы формы наименования групп и типов согласно принятой «ЭНИМС» системной нумерации станков.

Расставить по типу контурные рисунки компоновок МРС.

На контурных рисунках компоновок станков стрелками и индексами показать основные виды движений их рабочих органов.

1. В зависимости от чего станки подразделяются на группы?
2. Назовите номера группы станков.
3. Какие бывают станки по степени специализации?
4. На какие виды делятся станки по своему управлению?
5. Как различаются станки по степени точности и массе?

Образец типового варианта вопросов для проведения собеседования

«Тема 8. Практическая работа Условное обозначение деталей и механизмов»

Образец типового варианта вопросов для проведения собеседования

«Тема 11. Практическая работа. Типовые приводы и механизмы МРС. Кинематика МРС»

Изобразить по рисунку 2 наиболее употребляемые в станкостроении графические условные обозначения для кинематических схем.

Пояснить все условные обозначения согласно ГОСТ 2.770-82, ГОСТ 2.780-82, ГОСТ 2.782-82, ГОСТ 2.784-82, и альбому [9].

Контрольные вопросы

1. В чем состоит метод копирования?
2. В чем заключается метод обката или огибания?

3. В чем состоит метод следа?
4. В чем заключается метод касания?
5. Как обозначается на структурной кинематической схеме электродвигатель?
6. Как обозначается на структурной кинематической схеме гитара (орган настройки движения, траектории, пути и скорости)?

### **3.2 Типовые контрольные задания для написания конспекта**

Контрольные варианты заданий выложены в электронной информационно-образовательной среде ИрГУПС, доступной обучающемуся через его личный кабинет.

Ниже приведен образец типовых вариантов заданий для написания конспектов.

Образец тем конспектов

«Тема 1.

Универсальные станки.  
Специализированные станки.  
Специальные станки»

Образец тем конспектов

«Тема 2.

Технико-экономические показатели и критерии работоспособности современных станков»

Образец тем конспектов

«Тема 6.

Эффективность, производительность, надежность МРС»

Образец тем конспектов

«Тема 9.

Автоматическая линии, гибкие производственные модули»

Образец тем конспектов

«Тема 10.

Классификация движений в станках.  
Кинематическая структура станков»

Образец тем конспектов

«Тема 13.

Кинематическая настройка станков»

Образец тем конспектов

«Тема 14.

Токарные и токарно-винторезные станки.  
Токарно-револьверные станки»

Образец тем конспектов

«Тема 16.

Системы управления»

Образец тем конспектов

«Тема 17.

Современные станки для обработки тел вращения, призматических деталей, абразивной обработки»

Образец тем конспектов

«Тема 21.

Функции автоматического измерения, контроля процессов, испытания и ремонт современных станков»

Образец тем конспектов

«Тема 22.

Системы числового программного управления»

### **3.3 Типовые задания для выполнения лабораторной работы и примерный перечень вопросов для ее защиты**

Контрольные варианты заданий выложены в электронной информационно-образовательной среде ИрГУПС, доступной обучающемуся через его личный кабинет.

Ниже приведен образец типовых вариантов заданий для выполнения лабораторных работ и примерный перечень вопросов для их защиты.

Образец заданий для выполнения лабораторных работ и примерный перечень вопросов для их защиты

«Тема 3. Лабораторная работа. Проверка геометрической точности токарно-винторезного станка модели 1К62»

#### **Задание**

1. Ознакомиться с наиболее распространенными средствами и приемами проверки геометрической точности станка.
2. Провести проверку геометрической точности станка ТИМ-35.
3. Составить отчет о проделанной работе.

#### **Цель и задачи лабораторной работы**

- 1.1 Ознакомиться с контрольно-измерительными устройствами и приемами работы при проверке геометрической точности станка и взаимного расположения механизмов на станке.
- 1.2. Ознакомиться с существующими нормами точности станков.
- 1.3. Научиться самостоятельно составлять схему проверки и производить необходимые измерения геометрических погрешностей токарно-винторезного станка.
- 1.4. Научиться анализировать результаты производственных проверок путем сравнения их с установленными в станкостроении нормами точности.
- 1.5. Составить отчет о проделанной работе.

#### **Контрольные вопросы**

- 1 Каким методом нарезаются червячные колеса и какая кинематическая цепь станка при этом используется?
- 2 Классифицируйте плоскошлифовальные станки по принципу их работы.
- 3 Перечислите основные узлы станка и их функциональное назначение.
- 4 Объясните принцип работы кинематической схемы универсального плоскошлифовального станка.
- 5 Нарисуйте схемы компоновки плоскошлифовальных станков по принципу их работы.
- 6 Объясните работу схема гидравлического привода плоскошлифовального станка.
- 7 Назовите органы управления плоскошлифовальным станком и их назначение.
- 8 Назовите способы крепления обрабатываемой детали на столе плоскошлифовального станка.
- 9 Как настраивается величина и место продольного перемещения стола станка?
- 10 Что является главным движением в шлифовальном станке?
- 11 Что является главным движением в шлифовальном станке?
- 12 Дайте определение понятия агрегатный станок и назовите области его применения.

- 13 Точность станков и способы ее оценки.
- 14 От чего зависят и что характеризуют геометрические погрешности в металлорежущих станках?
- 15 Какими документами регламентируются нормы точности станков?
- 16 На что влияет геометрическая точность станка?
- 17 Перечислите методы повышения точности станков.

### Содержание отчета

Перечислить основные паспортные данные станка.

Заполнить таблицу 1.1 в виде:

*Результаты измерений геометрической погрешности  
станка модели TUM-35*

Номер проверки	Что проверяется	Схема проверки	Допустимое отклонение по ГОСТ 18097-72 и польскому стандарту РК/М-55650	Фактическое отклонение

Образец заданий для выполнения лабораторных работ и примерный перечень вопросов для их защиты  
«Тема 4. Лабораторная работа. Настройка токарно-винторезного станка модели 1К62 для нарезания резьбы»

#### Задание

Рассчитать режимы резания для нарезания резьбы.

Настроить токарно-винторезный станок на нарезание многозаходной резьбы однопрофильным резцом.

#### Цель работы

Ознакомиться с общим видом токарно-винторезного станка.

Изучить органы управления станком.

Выбрать необходимую частоту вращения шпинделя.

Научиться налаживать механизмы подачи на заданный шаг нарезаемой резьбы.

Ознакомиться с рабочими приемами нарезания резьбы резцом, методами нарезания многозаходной резьбы.

Ознакомиться с методами контроля шага нарезаемой резьбы.

#### Оборудование, приспособления, инструмент

Токарно-винторезный станок модели 1К62 (аналог).

Токарный резьбовой резец.

Штангенциркуль.

#### Исходные данные (задаются преподавателем)

- а) тип резьбы;
- б) шаг резьбы, мм;
- в) направление резьбы;
- г) число заходов;
- д) материал заготовки.

#### Контрольные вопросы

1. Какие бывают резьбы и их параметры?
2. Какие существуют методы нарезания резьб?
3. Покажите на структурной схеме станка внутреннюю кинематическую связь группы движения резания ФУ(Б1П2).

4. Покажите на структурной схеме станка внешнюю кинематическую связь группы движения резания ФУ(Б1П2).
5. Каким методом получается образующая и направляющая линии резьбы?
6. Как определять направление нарезаемой резьбы?
7. Каким образом производится настройка станка на нарезание многозаходных резьб?
8. Как выбрать и установить резец для нарезания резьб?
9. Как составляется уравнение кинематического баланса?

#### Содержание отчета

1. Тема и цель работы.
2. Краткие сведения о станке.
3. Структурная схема станка (рис. 2.2).
4. Данные для расчета и настройки станка.
5. Уравнение кинематического баланса для рассчитанных режимов резания.
6. Результат измерений нарезаемой резьбы.
7. Выводы по работе.

### 3.4 Типовые контрольные задания для проведения тестирования

Фонд тестовых заданий по дисциплине содержит тестовые задания, распределенные по разделам и темам, с указанием их количества и типа.

#### Структура фонда тестовых заданий по дисциплине

Индикатор достижения компетенции	Тема в соответствии с РПД/РПП	Характеристика ТЗ	Количество тестовых заданий, типы ТЗ
ОПК-3.1	Тема 1. Универсальные станки. Специализированные станки. Специальные станки	Знание на выбор	2 – ОТЗ 3 – ЗТЗ
		Умение	1 – ОТЗ 3 – ЗТЗ
		Навык и (или) опыт деятельности/	1 – ОТЗ 1 – ЗТЗ
ОПК-3.1	Тема 2. Техничко-экономические показатели и критерии работоспособности современных станков	Знание на выбор	2 – ОТЗ 3 – ЗТЗ
		Умение	1 – ОТЗ 3 – ЗТЗ
		Навык и (или) опыт деятельности/	1 – ОТЗ 1 – ЗТЗ
ОПК-3.3	Тема 5. Практическая работа. Классификация МРС	Знание на выбор	1 – ОТЗ 3 – ЗТЗ
		Умение	1 – ОТЗ 3 – ЗТЗ
		Навык и (или) опыт деятельности/	1 – ОТЗ 1 – ЗТЗ
ОПК-3.1	Тема 6. Эффективность, производительность, надежность МРС	Знание на выбор	2 – ОТЗ 3 – ЗТЗ
		Умение	1 – ОТЗ 3 – ЗТЗ
		Навык и (или) опыт деятельности/	1 – ОТЗ 1 – ЗТЗ
ОПК-3.1 ОПК-3.3	Тема 8. Практическая работа Условное обозначение деталей и механизмов	Знание на выбор	2 – ОТЗ 3 – ЗТЗ
		Умение	1 – ОТЗ 3 – ЗТЗ
		Навык и (или) опыт деятельности/	1 – ОТЗ 1 – ЗТЗ

ОПК-3.1 ОПК-3.3	Тема 9. Автоматическая линии, гибкие производственные модули	Знание на выбор	1 – ОТЗ 3 – ЗТЗ
		Умение	1 – ОТЗ 3 – ЗТЗ
		Навык и (или) опыт деятельности/	1 – ОТЗ 1 – ЗТЗ
ОПК-3.1 ОПК-3.3	Тема 10. Классификация движений в станках. Кинематическая структура станков	Знание на выбор	1 – ОТЗ 3 – ЗТЗ
		Умение	2 – ОТЗ 3 – ЗТЗ
		Навык и (или) опыт деятельности/	1 – ОТЗ 1 – ЗТЗ
ОПК-3.1	Тема 11. Практическая работа. Типовые приводы и механизмы МРС. Кинематика МРС	Знание на выбор	1 – ОТЗ 3 – ЗТЗ
		Умение	1 – ОТЗ 3 – ЗТЗ
		Навык и (или) опыт деятельности/	1 – ОТЗ 1 – ЗТЗ
ОПК-3.1 ОПК-3.3	Тема 13. Кинематическая настройка станков	Знание на выбор	2 – ОТЗ 3 – ЗТЗ
		Умение	1 – ОТЗ 3 – ЗТЗ
		Навык и (или) опыт деятельности/	1 – ОТЗ 1 – ЗТЗ
ОПК-3.3	Тема 14. Токарные и токарно-винторезные станки. Токарно-револьверные станки	Знание на выбор	1 – ОТЗ 3 – ЗТЗ
		Умение	2 – ОТЗ 3 – ЗТЗ
		Навык и (или) опыт деятельности/	1 – ОТЗ 1 – ЗТЗ
ОПК-3.3	Тема 16. Системы управления	Знание на выбор	2 – ОТЗ 3 – ЗТЗ
		Умение	1 – ОТЗ 3 – ЗТЗ
		Навык и (или) опыт деятельности/	1 – ОТЗ 1 – ЗТЗ
ОПК-3.3	Тема 17. Современные станки для обработки тел вращения, призматических деталей, абразивной обработки	Знание на выбор	2 – ОТЗ 3 – ЗТЗ
		Умение	1 – ОТЗ 3 – ЗТЗ
		Навык и (или) опыт деятельности/	1 – ОТЗ 1 – ЗТЗ
ОПК-3.1 ОПК-3.3	Тема 20. Практическая работа. Настройка делительной головки	Знание на выбор	1 – ОТЗ 3 – ЗТЗ
		Умение	1 – ОТЗ 3 – ЗТЗ
		Навык и (или) опыт деятельности/	1 – ОТЗ 1 – ЗТЗ
ОПК-3.3	Тема 21. Функции автоматического измерения, контроля процессов, испытания и ремонт современных станков	Знание на выбор	2 – ОТЗ 3 – ЗТЗ
		Умение	1 – ОТЗ 3 – ЗТЗ
		Навык и (или) опыт деятельности/	1 – ОТЗ 1 – ЗТЗ
ОПК-3.1 ОПК-3.3	Тема 22. Системы числового программного управления	Знание на выбор	1 – ОТЗ 3 – ЗТЗ
		Умение	1 – ОТЗ 3 – ЗТЗ
		Навык и (или) опыт деятельности/	1 – ОТЗ 1 – ЗТЗ
		Итого	72 – ОТЗ 90 – ЗТЗ

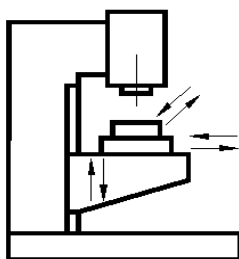
Полный комплект ФТЗ хранится в электронной информационно-образовательной среде ИргУПС и обучающийся имеет возможность ознакомиться с демонстрационным вариантом ФТЗ.

1. модернизация систем машиностроительных производств и станкостроения требует знаний терминов и определений, используемых в отрасли.

Металлообрабатывающий станок это:

- **машина для размерной обработки заготовок в основном путём снятия стружки**
- машина позволяющая в т.ч. осуществлять и вспомогательные операции
- машина для смены заготовок, их зажима, и смене режущего инструмента, контроля его состояния и состояния всего станка

2. Способность разрабатывать и внедрять эффективные технологии изготовления машиностроительных изделий в т.ч. изделий станочного оборудования требует знаний существующего парка металлорежущих станков. На рисунке изображен:



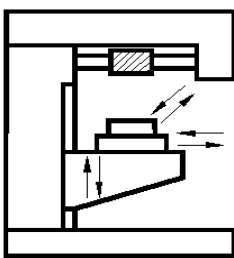
- **консольный (с консольным столом) вертикальный**
- консольный (с консольным столом) горизонтальный
- консольный (с консольным столом) широкоуниверсальный

3. Модернизация систем машиностроительных производств и станкостроения требует знаний терминов и определений, используемых в отрасли.

Станочным модулем называют:

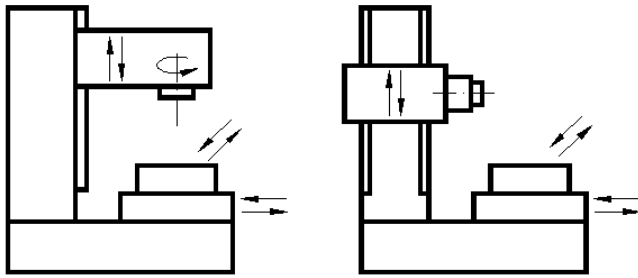
- **разновидность гибкого производственного модуля, в котором в качестве основной технологической машины используют металлорежущий станок с ЧПУ**
- разновидность гибкого производственного модуля, в котором в качестве основной технологической машины используют универсальный металлорежущий станок

4. Способность разрабатывать и внедрять эффективные технологии изготовления машиностроительных изделий в т.ч. изделий станочного оборудования требует знаний существующего парка металлорежущих станков. На рисунке изображен:



- консольный (с консольным столом) вертикальный
- консольный (с консольным столом) горизонтальный
- консольный (с консольным столом) широкоуниверсальный

5. Способность разрабатывать и внедрять эффективные технологии изготовления машиностроительных изделий в т.ч. изделий станочного оборудования требует знаний существующего парка металлорежущих станков. На рисунке изображен:

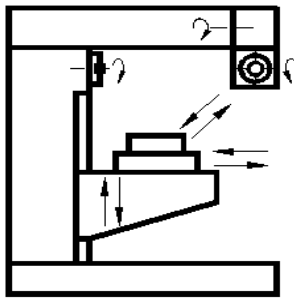


- продольно-фрезерные
- **бесконсольные (или иначе с крестовым столом). Они чаще вертикальные, но есть и горизонтальные.**

6. модернизация систем машиностроительных производств и станкостроения требует знаний терминов и определений, используемых в отрасли. Под автоматическим циклом работы станка понимают:

- программируемую последовательность движений основных органов станка
- **последовательность всех действий, необходимых для нормального функционирования оборудования при изготовлении единицы продукции**

7. Способность разрабатывать и внедрять эффективные технологии изготовления машиностроительных изделий в т.ч. изделий станочного оборудования требует знаний существующего парка металлорежущих станков. На рисунке изображен:



- консольный (с консольным столом) вертикальный
- **консольный (с консольным столом) горизонтальный**
- консольный (с консольным столом) широкоуниверсальный

8. модернизация систем машиностроительных производств и станкостроения требует знаний терминов и определений, используемых в отрасли. Обкатка процесс уменьшения шероховатости поверхности зубьев путем уплотнения без снятия стружки

процесс обработки поверхности зубьев вращающимся инструментом со снятием стружки

Тестовое задание для оценки умений

9. Участие в модернизации и автоматизации действующих станкостроительных производств требует умения определять или назначать (при паспортизации) классы станков. В обозначении конкретных моделей станков первая цифра:

- **указывает на тип**
- характеризуют размер рабочего пространства, т.е. предельно допустимые размеры обработки
- группу станка

10. Распространенным критерием оценки новой техники является срок окупаемости дополнительных внедренного оборудования, который определяется по формуле Определите соответствует ли формула критерию



$$n = \frac{k_1 - k_2}{c_1 - c_2},$$

где  $K_1, K_2$  – капиталовложения соответственно по новому и базовому вариантам производства;

$C_1, C_2$  – текущие затраты по двум вариантам производства.

Определите соответствует ли формула критерию:

- **формула верна**
- формула не верна
- формула указывает на расчет количества необходимого оборудования

11. Участие в модернизации и автоматизации действующих станкостроительных производств требует умения определять или назначать (при паспортизации) классы станков. В обозначении конкретных моделей станков вторая цифра

указывает на тип

характеризуют размер рабочего пространства, т.е. предельно допустимые размеры обработки

указывает на группу станка

12. Определите правильность формулы Эффективность – комплексный (интегральный) показатель, который наиболее полно отражает главное назначение станочного оборудования – повышать производительность труда и соответственно снижать затраты труда при обработке деталей. Эффективность станков может определяться по формуле?

$$A = N / \Sigma C, \text{ шт./руб.},$$

где  $N$  – годовой выпуск деталей;

$\Sigma C$  – сумма годовых затрат на их изготовление

- **формула верна**
- формула не верна

12. Участие в модернизации и автоматизации действующих станкостроительных производств требует умения определять или назначать (при паспортизации) классы станков. В обозначении конкретных моделей станков последняя цифра:

- указывает на тип

- **характеризуют размер рабочего пространства, т.е. предельно допустимые размеры обработки**

- указывает на группу станка

Тестовое задание для оценки навыков и (или)опыта деятельности

13. Процесс обработки на металлорежущих станках ЧПУ характеризуется значительными колебаниями параметров заготовок, изменением свойств упругой системы станка в рабочем пространстве, параметров срезаемой стружки, геометрии резания и т.д. Опыт эксплуатации таких систем показывает, что (выберите правильное утверждение):

- **естественной является необходимость оснащения станка таким устройством, которое реагировало бы на изменение возмущающих факторов и вносило коррективы в работу**

- естественной является необходимость оснащения станка жестким устройством, которое бы не реагировало на изменение возмущающих факторов и не требовало бы вносить коррективы в работу

14. Исходя из опыта проектирования станочных систем испытание на мощность с определением КПД производится методом:

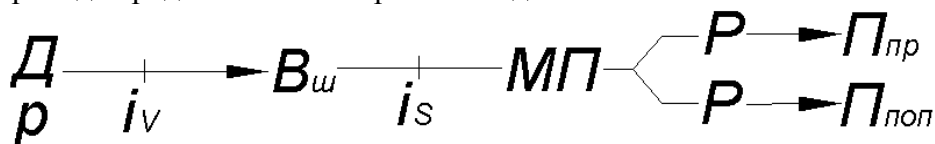
- нагружения станка при резании до полной мощности

- **аналитического расчета станка с расчетом полной мощности**

15. Исходя из опыта проектирования станочных систем под нагрузкой станки нужно испытывать в условиях, близких к эксплуатационным. С этой целью обработка деталей в

этом случае ведется при номинальной мощности, а также при кратковременном превышении максимальной мощности на  
200%  
100%  
25%

16. Умение чтения кинематических схем позволит определить, что кинематическая структура токарных станков содержит кинематические цепи привода вращения шпинделя и привода продольной и поперечной подачи.



Определите и укажите на неверные утверждения, что реверсирование шпинделя выполняется:

- электродвигателем
- механизмами, расположенными в фартуке
- вспомогательным электродвигателем

17. Средства проектирования предусматривают знания условных обозначений и умение их использовать. Для изменения и регулирования параметров движения в станках используют специальные устройства, которые в общем случае называются органами настройки. Органы настройки таких параметров движения, как траектория, скорость и иногда путь, на

структурных схемах обозначают знаком



Да  
нет

18. Исходя из опыта проектирования станочных систем технологическая надежность станка определяется, как его способность сохранять качественные показатели технологического процесса (точность обработки и качество поверхности) в течение заданного промежутка времени всего срока эксплуатации

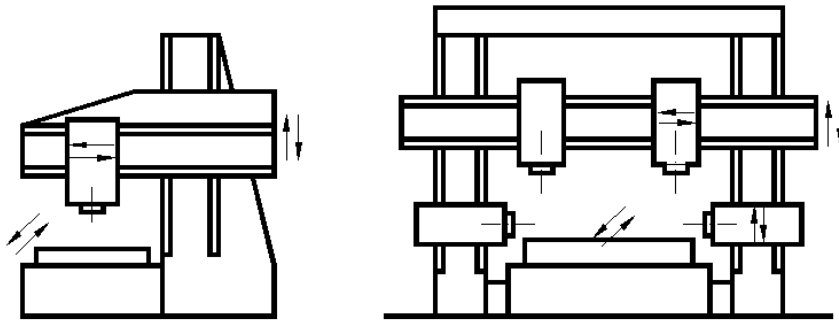
### Типовые вопросы итогового теста по дисциплине (7 семестр)

Тестовое задание для оценки знаний

1. Модернизация систем машиностроительных производств и станкостроения требует знаний терминов и определений, используемых в отрасли. Шевингование основано на снятии (соскабливании) с боковых поверхностей зубьев стружки толщиной 0,005...0,1 мм режущими кромками шевера при его скольжении относительно профилей зубьев:

- при чистовом снятии стружки с зубьев обрабатываемого колеса
- при черновом снятии стружки с боковых поверхностей зубьев

2. Способность разрабатывать и внедрять эффективные технологии изготовления машиностроительных изделий в т.ч. изделий станочного оборудования требует знаний существующего парка металлорежущих станков. На рисунке изображен:

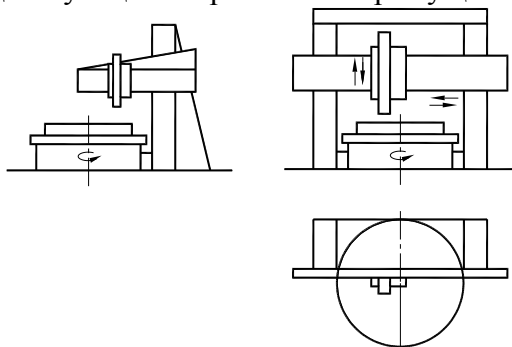


- специализированные (например, карусельно-фрезерные)
- консольно-фрезерные (с консольным столом) горизонтальные
- продольно-фрезерные

3. модернизация систем машиностроительных производств и станкостроения требует знаний терминов и определений, используемых в отрасли Шлифовальные станки применяются в основном для:

- снижения шероховатости обрабатываемых деталей и получения точных размеров
- только для обработки твердых и жаропрочных материалов

4. Способность разрабатывать и внедрять эффективные технологии изготовления машиностроительных изделий в т.ч. изделий станочного оборудования требует знаний существующего парка металлорежущих станков. На рисунке изображен:



- токарно-карусельный станок
- токарно-фрезерный станок
- токарно-сверлильный станок

5. Модернизация систем машиностроительных производств и станкостроения требует знаний терминов и определений, используемых в отрасли. Главным движением резания во всех шлифовальных станках является вращение:

- шлифовального круга, измеряемое в м/сек.  $V_{шл} = 30...40$  м/сек.
- только вращение заготовки (круглошлифовальный станок)  $V_{шл} = 30...40$  м/сек.

6. Способность разрабатывать и внедрять эффективные технологии изготовления машиностроительных изделий в т.ч. изделий станочного оборудования требует знаний существующего парка металлорежущих станков и их принципа резания. На рисунке

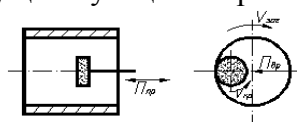


Схема движения обычного станка

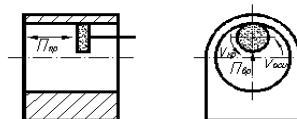
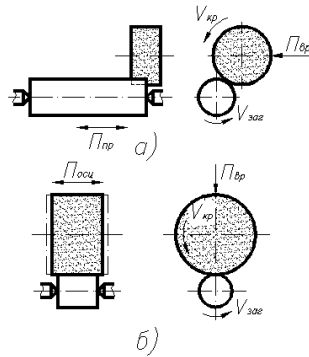


Схема движения планетарного станка

изображены схемы движения:



- **внутришлифовальных станков**
- консольных (с консольным столом) горизонтальных станков
- продольно-фрезерные станков

7. Диагностическая подсистема ЧПУ ставит своей целью определение технического состояния оборудования и распознавание «симптомов» неисправностей, места и причины их возникновения. Определите

- диагностика объекта выполняется на основании общего алгоритма, соответствующего структурной схеме
- **диагностика объекта выполняется на основании специального алгоритма, разрабатываемого вместе с алгоритмом обработки**

8. Внедрять эффективные технологии изготовления машиностроительных изделий в т.ч. изделий станочного оборудования требует знаний существующего парка металлорежущих станков и их принципа резания. На рисунке изображены схемы движения

- **круглошлифовальных станков**
- внутришлифовальных станков
- консольных (с консольным столом) горизонтальных станков

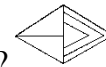
Тестовое задание для оценки умений

9. Зная, что долговечность станка – это свойство станка сохранять работоспособность в течение некоторого времени. Напишите словами, **входит** или **не входит** в него необходимые перерывы для технического обслуживания и ремонта до наступления предельного состояния:

**входит**

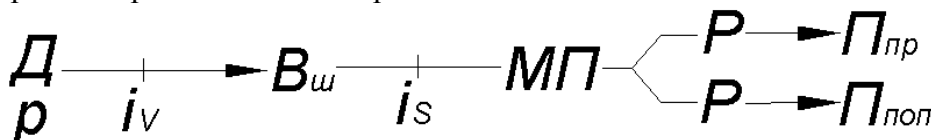
10. Средства проектирования предусматривают знания условных обозначений и умение их использовать. Для изменения и регулирования параметров движения в станках используют специальные устройства, которые в общем случае называются органами настройки. Органы настройки таких параметров движения, как траектория, скорость и иногда путь, на

структурных схемах можно ли обозначать этим знаком?



- да
- нет

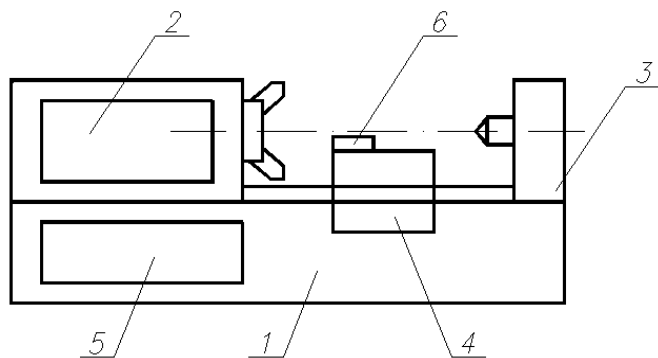
11. Умение чтения кинематических схем позволит определить, что кинематическая структура токарных станков содержит кинематические цепи привода вращения шпинделя и привода продольной и поперечной подачи.



Реверсирование шпинделя выполняется:

- **электродвигателем, а включение и реверсирование подач**
- механизмами, расположенными в фартуке
- вспомогательным электродвигателем,

12. Токарно-винторезный станок модели 1К62, например, предназначен для обработки деталей с диаметром над станиной до 400 мм и длиной до 710, 1400 и 3000 мм.



Укажите словами **да** или **нет** правильно ли указаны позиции спецификации  
 1 – станина; 2 – задняя бабка с коробкой скоростей; 3 – передняя бабка; 4 – фартук; 5 – коробка подач; 6 – суппорт.  
**да**

13. Умение технологической организации машиностроительных производств предусматривает определение производящих линий при обработке поверхностей резанием. Метод копирования состоит в том, что форма производящей линии получается в виде:

- копии (отпечатка) формы режущей кромки инструмента или его профиля
- форма образуемой производящей линии возникает в виде огибающей ряда последовательных положений
- в виде следа режущей точки (практически это весьма короткий обрезок линии) кромки инструмента при относительном движении заготовки и инструмента

14. Умение правильно интерпретировать назначение станков позволит определить правильность утверждения, что:

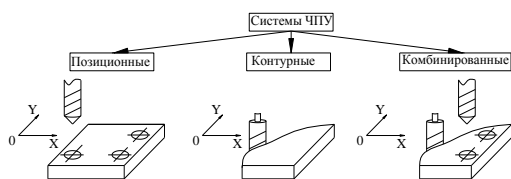
- вальцетокарные металлорежущие станки предназначены для \_\_\_\_\_ с диаметром до 2 м и длиной до 8 м

**обработки прокатных валов**

- завальцевания поверхностей вращения диаметром до 2 м и длиной до 8 м

Тестовое задание для оценки навыков и (или) опыта деятельности

15. Исходя из представленной схемы технологических задач управления обработкой (рисунок) выберите группу системы ЧПУ которая обеспечивает управление перемещениями рабочих органов станка по траектории и с контурной скоростью, заданными программой управления:



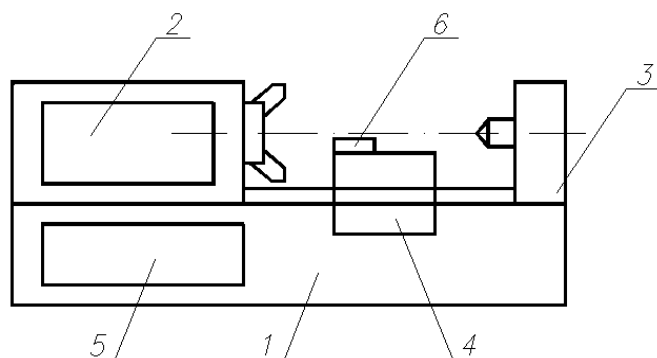
- 
- позиционная
- контурная
- **комбинированная**

16. Зная, что для обеспечения трудосберегающей («безлюдной») технологии обработки на станках с ЧПУ, входящих в состав гибких автоматизированных систем, технологическое оборудование должно быть оснащено аппаратными и программными средствами автоматического контроля, что на ваш взгляд должно производиться в первую очередь, а что во вторую?

- измерения потом диагностики
- **диагностики потом измерения**

17. Умение правильно интерпретировать назначение станков позволит определить правильность утверждения, что:

- вальцетокарные металлорежущие станки не предназначены для \_\_\_\_\_ с диаметром до 2 м и длиной до 8 м



**- завальцевания поверхностей**  
18. Токарно-винторезный станок модели 1К62, например, предназначен для обработки деталей с диаметром над станиной до 400 мм и длиной до 710, 1400 и 3000 мм.

Укажите позиции станина \_\_\_\_ суппорт \_\_\_\_  
**1 – станина; 6 – суппорт**

### 3.5 Типовое задание для выполнения курсовой работы

Типовые задания выложено в электронной информационно-образовательной среде ИрГУПС, доступной обучающемуся через его личный кабинет.

#### Образец типового задания для выполнения курсовой работы

Темы курсовых проектов для студентов закрепляются по вариантам заданий, представленных в табл. П 2.1 – П 2.6 прил. 2. Варианты заданий разбиты на шесть групп и при выборе соответствуют номеру студенческой группы (например, гр. КТ-102 выполняет варианты заданий для первой группы, гр. КТ-202 выполняет варианты заданий для второй группы) и так далее. Номер варианта задания соответствует порядковому номеру, стоящему против фамилии студента в журнале учета посещаемости группы.

Темы курсовых проектов и исходные данные для их выполнения представлены в заданиях в виде буквенно-цифрового шифра, который имеет следующий смысл. Цифра один и буква за ней указывают на модернизацию определенной модели станка, цифра два и буква за ней – направление модернизации, цифра три и буква за ней – материал обрабатываемых деталей, цифра четыре и буква за ней – материал режущего инструмента, цифра пять и буква за ней – серийность производства деталей. Кодировка вариантов заданий представлена в табл. 7.

Например, студент группы КТ-302, имеющий порядковый номер 7 в журнале учета посещаемости группы, выполняет задание для третьей группы вариант № 7 (см. табл. П 2.3 прил. 2), имеющее шифр – 1.Ю, 2.Г, 3.АБ, 4.АБ, 5Б. Это соответствует теме курсового проекта «Модернизация станка модели 6Р81» (табл. П 2.7 прил. 2). Рассчитать и сконструировать привод подач с переключением от электромагнитных муфт. Исходные данные – материалы обрабатываемых изделий – сталь, чугун; материалы режущего инструмента – быстрорежущая сталь, твердый сплав; серийность – мелкосерийное производство.

#### Варианты заданий на курсовой проект

Варианты заданий для 1-й группы курса

Таблица П2.1

Номер варианта	Тема курсового проекта	Исходные данные		
		Обрабатываемый материал	Материал режущего инструмента	Серийность производства
1	1.А, 2.А	3.АБВГ	4.АБ	5.Б
2	1.Я, 2.В	3.Б	4.Б	5.В

3	1.П, 2.Г	3.АБ	4.АБ	5.А
4	1.Ф, 2.К	3.А	4.В	5.Б
5	1.С, 2.Е	3.БВ	4.АБ	5.В
6	1.И, 2.Б	3.АБ	4.АБ	5.А
7	1.М, 2.П	3.В	4.А	5.Д
8	1.Ю, 2.Д	3.Г	4.Б	5.В
9	1.Ч, 2.И	3.А	4.В	5.Б
10	1.Г, 2.П	3.АБ	4.Б	5.В
11	1.Н, 2.О	3.Б	4.Б	5.Г
12	1.Э, 2.Ж	3.АБ	4.АБ	5.А
13	1.Ц, 2.З	3.А	4.В	5.Б
14	1.У, 2.Р	3.БВ	4.БГ	5.А
15	1.О, 2.С	3.АБ	4.АБ	5.В
16	1.Х, 2.Н	3.А	4.В	5.Б
17	1.Б, 2.В	3.АБ	4.АБГ	5.В
18	1.Р, 2.М	3.Б	4.Г	5.Г
19	1.Ш, 2.А	3.АБВ	4.АБ	5.В
20	1.Д, 2.Д	3.АБ	4.Б	5.Б
21	1.Щ, 2.К	3.АБ	4.АБ	5.А
22	1.Т, 2.М	3.В	4.Г	5.А

*Кодирование вариантов заданий представлено в методической разработке*

### **3.6 Перечень теоретических вопросов к зачету**

(для оценки знаний)

- 18 В зависимости от чего станки подразделяются на группы?
- 19 Назовите номера группы станков.
- 20 Какие бывают станки по степени специализации?
- 21 На какие виды делятся станки по своему управлению?
- 22 Как различаются станки по степени точности и массе?
- 23 Назовите отличие геометрической точности станка от кинематической.
- 24 В чем состоит метод копирования?
- 25 В чем заключается метод обката или огибания?
- 26 В чем состоит метод следа?
- 27 В чем заключается метод касания?
- 28 Объясните служебное назначение базовых деталей металлорежущих станков.
- 29 Объясните конструкцию сечений типов горизонтальных станин.
- 30 Объясните конструкцию сечений типов вертикальных станин (стоек).
- 31 Для чего служат базовые детали типа суппортов и салазков?
- 32 Дайте характеристику видам столов и их служебное назначение.
- 33 Перечислите основные виды материалов, применяемых для изготовления базовых деталей.
- 34 Перечислите виды и конструкция направляющих металлорежущих станков.
- 35 Какие бывают формы направляющих скольжения?
- 36 Назовите методы образования резьбовой поверхности на токарном станке.
- 37 Назовите главное формообразующее движение токарного станка.
- 38 Назовите способы крепления заготовок на токарном станке.
- 39 Для чего и как используется осевой инструмент на токарном станке?
- 40 Перечислите методы формообразования винтовых поверхностей.

- 41 В чем заключается конструктивное отличие токарно-винторезного станка от резьбообрабатывающего?
- 42 В чем заключается различие между метрической, дюймовой, питчевой и трубной резьбой?
- 43 Назовите принцип деления протяжных станков по характеру работы и расположению инструмента.
- 44 Какой максимальный размер сверления на станке?
- 45 Назовите существующие типы универсальных сверлильных станков.
- 46 Назовите движения формообразования при сверлении.
- 47 Объясните особенности конструкции стола горизонтально-расточного станка.
- 48 Объясните работу кинематической схемы горизонтально-расточного станка.
- 49 Назовите основные группы фрезерных станков.
- 50 Назовите все основные узлы фрезерного станка.
- 51 Где расположен привод подач и каковы его функции?
- 52 Назовите конструктивное отличие вертикально-фрезерного станка от горизонтально-фрезерного.
- 53 Назовите основные узлы и их назначение продольно фрезерного станка.
- 54 Как осуществляются приводы движения подач продольно-фрезерного станка?
- 55 Укажите функциональное назначение делительных головок и их виды.
- 56 Назовите область применения головок для непосредственного деления.
- 57 Назовите область применения оптических делительных головок и принцип их работы.
- 58 Назовите способы настройки универсальных делительных головок.
- 59 Назовите функциональное назначение зубодолбежного станка.
- 60 По каким признакам классифицируются зубообрабатывающие станки?
- 61 Какими методами нарезаются зубчатые колеса?
- 62 Назовите главное движение резания долбежного станка.
- 63 Как рассчитывается и устанавливается на зубообрабатывающем станке глубина нарезания впадина зуба колеса?
- 64 Назовите функциональное назначение зубофрезерного станка.
- 65 Какой метод используется при нарезании зубчатых колеса на зубофрезерном станке?
- 66 Нарисуйте схему нарезания зубьев колеса модульной червячной фрезой.
- 67 Назовите главное движение резания зубофрезерного станка.
- 68 Назовите органы управления и настройка зубофрезерного станка.
- 69 Для чего служит дифференциальная кинематическая цепь?
- 70 Как рассчитывается и устанавливается на станке глубина нарезания впадины зуба колеса?
- 71 Каким условиям должна соответствовать настройка гитары цепи движения подачи?
- 72 Назовите функциональное назначение кинематической цепи радиального врезания.
- 73 Объясните устройство и значение гитары в кинематических цепях станка.
- 74 Каким методом нарезаются червячные колеса и какая кинематическая цепь станка при этом используется?
- 75 Классифицируйте плоскошлифовальные станки по принципу их работы.
- 76 Перечислите основные узлы станка и их функциональное назначение.
- 77 Объясните принцип работы кинематической схемы универсального плоскошлифовального станка.
- 78 Нарисуйте схемы компоновки плоскошлифовальных станков по принципу их работы.
- 79 Объясните работу схема гидравлического привода плоскошлифовального станка.
- 80 Назовите органы управления плоскошлифовальным станком и их назначение.
- 81 Назовите способы крепления обрабатываемой детали на столе плоскошлифовального станка.
- 82 Как настраивается величина и место продольного перемещения стола станка?
- 83 Что является главным движением в шлифовальном станке?
- 84 Что является главным движением в шлифовальном станке?
- 85 Дайте определение понятия агрегатный станок и назовите области его применения.



- 86 Назовите основные нормативные элементы, из которых состоит агрегатный станок.
- 87 Дайте классификацию силовых головок по типу привода подачи.
- 88 В чем заключается сущность числового программного управления?
- 89 Перечислите различие систем программного управления.
- 90 По каким признакам системы программного управления делятся на классы?
- 91 Перечислите папы процесса подготовки программы.
- 92 Назовите конструктивные особенности станков с ЧПУ.
- 93 Назовите основные требования, предъявляемые к базовым деталям станков с ЧПУ.
- 94 Что представляет собой автоматическая линия?
- 95 Назовите область применения автоматических линий.
- 96 Назовите способы оснащения оборудованием автоматических линий.
- 97 Назовите область применения электро эрозионных станков и их технические характеристики.
- 98 Назовите основные узлы электроэрозионного станка и их назначение.
- 99 Назовите область применения ультразвуковых станков и их технические характеристики.
- 100 Назовите основные узлы ультразвуковых станков и их назначение.
- 101 Что представляет собой лучевая обработка?
- 102 По какому признаку квалифицируются гибкие производственные системы?
- 103 Назовите основные способы испытания станков на жёсткость.
- 104 Назовите основные способы испытания станков на шум

### **3.7 Перечень типовых простых практических заданий к зачету** (для оценки умений)

1. Объясните графически понятие эффективность и производительность станка.
2. Объясните графически понятия ремонтпригодность и технический ресурс станка.
3. Укажите на чертежах как обозначается на структурной кинематической схеме электродвигатель?
4. Укажите на чертежах как обозначается на структурной кинематической схеме гитара (орган настройки движения, траектории, пути и скорости)?
5. Укажите на чертежах как обозначается на структурной кинематической схеме реверс?
6. Укажите на чертежах как обозначается на структурной кинематической схеме дифференциал?
7. Укажите на чертежах как обозначается на структурной кинематической схеме вращательная кинематическая пара?
8. Укажите на чертежах как обозначается на структурной кинематической схеме поступательная кинематическая пара?
9. Укажите на чертежах как обозначается на структурной кинематической схеме разъемная муфта и валы, передающие вращение?
10. Укажите на чертежах какие детали металлорежущих станков относятся к базовым деталям?
11. Укажите требования, предъявляемые к базовым деталям.
12. Укажите на чертежах каким узлам станка относятся коробчатые базовые детали?
13. Нарисуйте расчетную схему шпиндельного узла станка.
14. Укажите на чертежах как выбирается конфигурация переднего конца шпинделя станка?
15. Перечислите виды опор скольжения для шпинделей.
16. Укажите назначение и перечислите все приводы металлорежущих станков
17. Нарисуйте структурную кинематическую схему токарно-винторезного станка.
18. При помощи чего осуществляются продольные и поперечные подачи режущего инструмента?
19. Покажите станину токарного станка и дайте определение её функционального назначения.
20. Укажите место и функциональное назначение передней бабки.

21. Укажите место и функциональное назначение задней бабки.
22. Укажите функциональное назначение и место расположения коробки подач.
23. Покажите местонахождение ходового вала и ходового винта и назовите их назначение.
24. Покажите органы управления токарно-винторезным станком и укажите их назначение.
25. Перечислите все виды и способы настройки станка на нарезание однозаходной и многозаходной резьбы.
26. В Укажите на чертежах каких случаях необходимо применять люнет для токарного станка?
27. Укажите на чертежах каково функциональное назначение резьбообрабатывающих станков?
28. Нарисуйте схему протяжной операции и Объясните графически принцип ее работы.
29. Назовите основные узлы горизонтально-протяжного станка.
30. Укажите назначение продольно-строгальных станков и область их применения.
31. Укажите назначение долбежных станков и область их применения.
32. Укажите основные узлы поперечно-строгального станка и их функциональное назначение.
33. Укажите основные узлы продольно-строгального станка и их функциональное назначение.
34. Укажите основные узлы долбежного станка и их функциональное назначение.
35. Объясните графически принцип работы всех видов строгальных станков.
36. Укажите основные узлы сверлильных станков и их назначение.
37. Укажите на чертежах каково различие между вертикально-сверлильным и радиально-сверлильным станком?

### **3.8 Перечень типовых практических заданий к зачету**

(для оценки навыков и (или) опыта деятельности)

1. Укажите на чертежах какой показатель характеризует основной размер расточного станка?
2. Укажите на чертежах какое устройство служит для предохранения кинематических узлов станка от перегрузок?
3. Укажите назначение фрезерных станков.
4. Укажите место расположения механизма главного привода.
5. Укажите место расположения коробки скоростей и её назначение.
6. Укажите на чертежах каких величинах измеряется подача стола станка и почему?
7. Объясните графически методы крепления фрезы на фрезерных станках.
8. Укажите на чертежах как осуществляется привод фрезерных головок продольно-фрезерного станка?
9. Укажите функциональное назначение траверсы продольно-фрезерного станка.
10. Укажите на чертежах как осуществляется привод фрезерных головок продольно-фрезерного станка?
11. Объясните графически принцип работы кинематической схемы универсального горизонтально-фрезерного станка.
12. Нарисуйте схему установки заготовки для нарезания прямозубого зубчатого колеса.
13. Нарисуйте схему установки заготовки и стола станка для нарезания косозубого зубчатого колеса.
14. Нарисуйте схему нарезания зубьев колеса зуборезной гребенкой.
15. Нарисуйте схему нарезания зубьев колеса зуборезным долбяком.
16. Перечислите органы управления зубодолбежным станком и их назначение.
17. Укажите на чертежах каким условиям должна соответствовать настройка гитары деления?
18. Укажите на зубодолбежном станке его основные узлы и их функциональное назначение.

19. Укажите на чертежах как устраняется осевое биение заготовки при ее креплении на столе станка?
20. Укажите на чертежах каким условиям должна соответствовать настройка гитары цепи обката зубофрезерного станка?
21. Укажите на зубофрезерном станке его основные узлы и их функциональное назначение.
22. Укажите деление круглошлифовальных станков по принципу их работы?
23. Назовите органы управления круглошлифовальным станком и их функциональное назначение.
24. Объясните графически принцип работы кинематической схемы универсального круглошлифовального станка.
25. Нарисуйте схемы компоновки круглошлифовальных станков по принципу их работы.
26. Объясните графически работу схемы гидравлического привода круглошлифовального станка.
27. Укажите на чертежах как настраиваются величина и место продольного перемещения стола станка?
28. Объясните графически сущность процесса хонингования и назовите область его применения.
29. Нарисуйте схему движений при суперфинишировании.
30. Нарисуйте схему компоновки агрегатных станков.
31. Нарисуйте схему компоновки автоматической линии.
32. Нарисуйте схему компоновки автоматической роторной линии.
33. Объясните графически работу структурной схемы электроэрозионного станка.
34. Объясните графически работу структурной схемы ультразвукового станка.
35. Объясните графически принцип построения гибких производственных систем.
36. Охарактеризуйте состав гибкой производственной системы.
37. Укажите на чертежах как и для чего проверяется геометрическая точность металлорежущих станков?
38. Укажите на чертежах как и для чего проверяется кинематическая точность металлорежущих станков?

### **3.9 Перечень теоретических вопросов к экзамену**

(для оценки знаний)

1. Основные понятия, термины и классификация станков. Размерные ряды станков. Обозначение моделей станков.
2. Техничко – экономические показатели и критерии работоспособности станков.
3. Понятие о компоновках станков. Система координат станков с ЧПУ.
4. Кодирование и структура компоновок. Основные компоновки металлорежущих станков.
5. Формообразующие движения. Методы образования производящих линий и поверхностей на станках.
6. Классификация движений в станках. Основные и вспомогательные движения.
7. Кинематическая структура станков. Кинематическая группа (простая и сложная). Принцип кинематической настройки. Органы настройки кинематических цепей.
8. Базовые узлы станков. Назначение, предъявляемые требования, конструктивные формы и материалы. Направляющие. Назначение и классификация. Достоинства и недостатки, особенности конструкции и материалы.
9. Приводы подачи (ПП). Требования и классификация ПП. Особенности ПП станков с ЧПУ. Тяговые устройства ПП.
10. Приводы главного движения (ПГД) металлорежущих станков. Общие понятия о приводах. Структура ПГД. Требования к ПГД станков. Разновидности регулирования ПГД.
11. ПГД со ступенчатым регулированием. Графоаналитический метод анализа и расчета кинематических структур. Оптимальные множительные структуры.

12. ПГД с бесступенчатым (электромеханическим) регулированием скорости. Силовая характеристика ПГД. Особенности и преимущества ПГД с бесступенчатым регулированием.
13. Классификация и особенности систем автоматического управления станками. Системы числового программного управления станками, классификация и основные сведения.
14. Станки токарной группы. Назначение, область применения и классификация токарных станков. Токарные станки с ЧПУ, требования и конструктивные особенности.
15. Токарные многоцелевые станки. Характерные особенности и преимущества.
16. Сверлильно-расточные станки. Назначение и классификация.
17. Сверлильно-расточные станки с ЧПУ. Особенности и преимущества.
18. Фрезерные станки. Назначение и классификация. Фрезерные станки с ЧПУ. Особенности и преимущества.
19. Многоцелевые станки (МС). Назначение, возможности и компоновки МС. Характерные конструктивные особенности.
20. Зубообрабатывающие станки. Основные методы нарезания зубчатых колес. Классификация зубообрабатывающих станков. Зубообрабатывающие станки с ЧПУ, характерные особенности.
21. Станки для нарезания конических зубчатых колес. Понятие о производящем плосковершинном колесе и движениях формообразования.
22. Шлифовальные станки. Назначение, классификация и основные методы шлифования. Шлифовальные станки с ЧПУ, возможности и характерные особенности.
23. Станки с электрофизическими и электрохимическими методами обработки. Назначение и область применения. Электроэрозионные станки, классификация. Оборудование для ультразвуковой и лазерной обработки.
24. Станки строгально-протяжной группы. Классификация, назначение и характерные особенности.
25. Общие понятия и классификация автоматизированных станочных комплексов. Автоматические линии (АЛ), назначение и классификация. Оборудование АЛ.
26. Общие понятия и классификация автоматизированных станочных комплексов. Гибкие производственные системы (ГПС). Назначение, структура и классификация ГПС.
27. Средства для контроля, диагностики и адаптивного управления станочным оборудованием.

### **3.10 Перечень типовых простых практических заданий к экзамену**

(для оценки умений)

1. Отобразите схему формообразования, основные узлы и приводы токарного многоцелевого станка мод. 1К52
2. Отобразите схему формообразования, основные узлы и приводы токарного многоцелевого станка мод. 16К20
3. Отобразите схему формообразования, основные узлы и приводы вертикально сверлильного станка мод. 2Н135.
4. Отобразите схему формообразования, основные узлы и приводы сверлильного станка мод. НС12
5. Отобразите схему формообразования, основные узлы и приводы вертикально фрезерного станка мод.6Р.
6. Отобразите схему подачи, основные узлы и приводы вертикально фрезерного станка с ЧПУ мод. 6Р

### **3.11 Перечень типовых практических заданий к экзамену**

(для оценки навыков и (или) опыта деятельности)

1. Отобразите схему стружкоудаления, основные узлы и приводы фрезерного станка с ЧПУ мод.
2. Отобразите схему формообразования, основные узлы и приводы многоцелевого станка мод. ИР500
3. Отобразите схему формообразования, основные узлы и приводы многоцелевого станка мод. 2204ВМ.
4. Отобразите схему формообразования, основные узлы и приводы электроэрозионного вырезного станка с ЧПУ мод. 4732Ф3.
5. Отобразите схему формообразования, основные узлы и приводы зубофрезерного полуавтомата с ЧПУ мод. 53А20Ф4.
6. Отобразите схему формообразования, основные узлы и приводы токарного колесотокарного станка.
7. Отобразите схему формообразования, основные узлы и приводы круглошлифовального полуавтомата
8. Отобразите схему формообразования, основные узлы и приводы токарного одношпиндельного токарно-револьверного автомата

#### **4. Методические материалы, определяющие процедуру оценивания знаний, умений, навыков и (или) опыта деятельности**

В таблице приведены описания процедур проведения контрольно-оценочных мероприятий и процедур оценивания результатов обучения с помощью оценочных средств в соответствии с рабочей программой дисциплины.

Наименование оценочного средства	Описания процедуры проведения контрольно-оценочного мероприятия и процедуры оценивания результатов обучения
Собеседование	Собеседование, предусмотренное рабочей программой дисциплины, проводится на практическом занятии. Преподаватель на практическом занятии, предшествующем занятию проведения контроля, доводит до обучающихся тему, вопросы для подготовки к собеседованию. Результаты собеседования преподаватель доводит до обучающихся сразу после завершения собеседования
Конспект	Защита конспектов, предусмотренных рабочей программой дисциплины, проводится во время практических занятий. Преподаватель на практическом занятии, предшествующем занятию проведения контроля, доводит до обучающихся: тему конспектов и требования, предъявляемые к их выполнению и защите
Лабораторная работа	Защита лабораторных работ проводится во время лабораторных занятий. Во время проведения защиты лабораторной работы пользоваться учебниками, справочниками, конспектами лекций, тетрадами не разрешено. Преподаватель на лабораторной работе, предшествующей занятию проведения защиты лабораторной работы, доводит до обучающихся: номер защищаемой лабораторной работы, время на защиту лабораторной работы. Преподаватель информирует обучающихся о результатах защиты лабораторной работы сразу после ее контрольно-оценочного мероприятия
Курсовая работа	Ход выполнения разделов курсовой работы в рамках текущего контроля оценивается преподавателем исходя из объемов выполненных работ в соответствии со шкалами оценивания. Преподаватель информирует обучающихся о результатах оценивания выполнения курсового проекта сразу после контрольно-оценочного мероприятия. В ходе защиты курсовой работы обучающийся делает доклад протяженностью 5 – 7 минут. Преподаватель ставит окончательную оценку за курсовую работу после завершения защиты, учитывая уровень ее защиты

Для организации и проведения промежуточной аттестации составляются типовые контрольные задания или иные материалы, необходимые для оценки знаний, умений, навыков и (или) опыта деятельности, характеризующих этапы формирования компетенций в процессе освоения образовательной программы.

Перечень теоретических вопросов и типовые практические задания разного уровня сложности для проведения промежуточной аттестации обучающиеся получают в начале семестра через электронную информационно-образовательную среду ИрГУПС (личный кабинет обучающегося).

#### **Описание процедур проведения промежуточной аттестации в форме зачета и оценивания результатов обучения**

При проведении промежуточной аттестации в форме зачета преподаватель может воспользоваться результатами текущего контроля успеваемости в течение семестра. С целью использования результатов текущего контроля успеваемости, преподаватель подсчитывает среднюю оценку уровня сформированности компетенций обучающегося (сумма оценок, полученных обучающимся, делится на число оценок).

#### **Шкала и критерии оценивания уровня сформированности компетенций в результате изучения дисциплины при проведении промежуточной аттестации в форме зачета по результатам текущего контроля (без дополнительного аттестационного испытания)**

Средняя оценка уровня сформированности компетенций по результатам текущего контроля	Шкала оценивания
---	------------------

Оценка не менее 3,0 и нет ни одной неудовлетворительной оценки по текущему контролю	«зачтено»
Оценка менее 3,0 или получена хотя бы одна неудовлетворительная оценка по текущему контролю	«не зачтено»

Если оценка уровня сформированности компетенций обучающегося не соответствует критериям получения зачета без дополнительного аттестационного испытания, то промежуточная аттестация проводится в форме собеседования по перечню теоретических вопросов и типовых практических задач или в форме компьютерного тестирования.

Промежуточная аттестация в форме зачета с проведением аттестационного испытания проходит на последнем занятии по дисциплине.

При проведении промежуточной аттестации в форме компьютерного тестирования вариант тестового задания формируется из фонда тестовых заданий по дисциплине случайным образом, но с условием: 50 % заданий должны быть заданиями открытого типа и 50 % заданий – закрытого типа.

### **Описание процедур проведения промежуточной аттестации в форме экзамена и оценивания результатов обучения**

Промежуточная аттестация в форме экзамена проводится путем устного собеседования по билетам или в форме компьютерного тестирования.

При проведении промежуточной аттестации в форме собеседования билеты составляются таким образом, чтобы каждый из них включал в себя теоретические вопросы и практические задания.

Билет содержит: два теоретических вопроса для оценки знаний. Теоретические вопросы выбираются из перечня вопросов к экзамену; два практических задания: одно из них для оценки умений (выбирается из перечня типовых простых практических заданий к экзамену); другое практическое задание для оценки навыков и (или) опыта деятельности (выбираются из перечня типовых практических заданий к экзамену).


Распределение теоретических вопросов и практических заданий по экзаменационным билетам находится в закрытом для обучающихся доступе. Разработанный комплект билетов (25-30 билетов) не выставляется в электронную информационно-образовательную среду ИрГУПС, а хранится на кафедре-разработчике фондов оценочных средств.

На экзамене обучающийся берет билет, для подготовки ответа на экзаменационный билет обучающемуся отводится время в пределах 45 минут. В процессе ответа обучающегося на вопросы и задания билета, преподаватель может задавать дополнительные вопросы.

Каждый вопрос/задание билета оценивается по четырехбалльной системе, а далее вычисляется среднее арифметическое оценок, полученных за каждый вопрос/задание. Среднее арифметическое оценок округляется до целого по правилам округления.

При проведении промежуточной аттестации в форме компьютерного тестирования вариант тестового задания формируется из фонда тестовых заданий по дисциплине случайным образом, но с условием: 50 % заданий должны быть заданиями открытого типа и 50 % заданий – закрытого типа.

### **Образец экзаменационного билета**

	<b>Экзаменационный билет № 1</b> <b>по дисциплине «<u>Металлорежущие станки и оборудование машиностроительных производств</u>»</b>	Утверждаю: Заведующий кафедрой «АПП» ИрГУПС <b>А.В. Лившиц</b>
1. Основные понятия, термины и классификация станков. 2. Размерные ряды станков. Обозначение моделей станков. Средства для контроля, диагностики и адаптивного управления станочным оборудованием. 3. Отобразите схему формообразования, основные узлы и приводы токарного многоцелевого станка мод. сверлильного станка НС 12М 4. Токарно-винторезный станок модели 1К62, например, предназначен для обработки деталей с диаметром над		

станиной до 400 мм и длиной до 710, 1400 и 3000 мм.

Укажите позиции спецификации

