

ФЕДЕРАЛЬНОЕ АГЕНТСТВО ЖЕЛЕЗНОДОРОЖНОГО ТРАНСПОРТА

Федеральное государственное бюджетное образовательное учреждение
высшего образования
«Иркутский государственный университет путей сообщения»
(ФГБОУ ВО ИРГУПС)

УТВЕРЖДЕНА
приказом ректора
от «02» июня 2023 г. № 424-1

Б1.О.27 Основы цифровых вычислительных машин

рабочая программа дисциплины

Специальность/направление подготовки – 15.03.06 Мехатроника и робототехника

Специализация/профиль – Мехатронные системы на транспорте

Квалификация выпускника – Бакалавр

Форма и срок обучения – очная форма 4 года

Кафедра-разработчик программы – Автоматизация производственных процессов

Общая трудоемкость в з.е. – 4

Часов по учебному плану (УП) – 144

Формы промежуточной аттестации

очная форма обучения:

зачет 3 семестр

Очная форма обучения

Распределение часов дисциплины по семестрам

Семестр	3	Итого
Вид занятий	Часов по УП	Часов по УП
Аудиторная контактная работа по видам учебных занятий/ в т.ч. в форме ПП*	68	68
– лекции	34	34
– практические (семинарские)		
– лабораторные	34	34
Самостоятельная работа	76	76
Итого	144	144

ИРКУТСК

Электронный документ выгружен из ЕИС ФГБОУ ВО ИРГУПС и соответствует оригиналу

Подписант ФГБОУ ВО ИРГУПС Трофимов Ю.А.

00a73c5b7b623a969ccad43a81ab346d50 с 08.12.2022 14:32 по 02.03.2024 14:32 GMT+03:00

Подпись соответствует файлу документа



Рабочая программа дисциплины разработана в соответствии с федеральным государственным образовательным стандартом высшего образования – бакалавриат по направлению подготовки 15.03.06 Мехатроника и робототехника, утвержденным Приказом Министерства науки и высшего образования Российской Федерации от 17.08.2020 № 1046.

Программу составил(и):
к.т.н., доцент, С.Б. Антошкин

Рабочая программа рассмотрена и одобрена для использования в учебном процессе на заседании кафедры «Автоматизация производственных процессов», протокол от «24» мая 2023 г. № 11

Зав. кафедрой, д.т.н., профессор

А.В. Лившиц

1 ЦЕЛЬ И ЗАДАЧИ ДИСЦИПЛИНЫ	
1.1 Цель дисциплины	
1	формирование основополагающих компетенций в области построения современных вычислительных систем: концептуальные подходы к построению типовых элементов и узлов, микропроцессорных компонентов, современное состояние и перспективные направления развития вычислительных систем, методологические основы для дальнейшего самообразования
1.2 Задачи дисциплины	
1	формирование у обучающихся знаний и умений построения и работы цифровых вычислительных машин и систем;
2	привитие навыков проектирования и тестирования узлов цифровых вычислительных машин
1.3 Цель воспитания и задачи воспитательной работы в рамках дисциплины	
Профессионально-трудовое воспитание обучающихся	
Цель профессионально-трудового воспитания – формирование у обучающихся осознанной профессиональной ориентации, понимания общественного смысла труда и значимости его для себя лично, ответственного, сознательного и творческого отношения к будущей деятельности, профессиональной этики, способности предвидеть изменения, которые могут возникнуть в профессиональной деятельности, и умению работать в изменённых, вновь созданных условиях труда.	
Цель достигается по мере решения в единстве следующих задач:	
– формирование сознательного отношения к выбранной профессии;	
– воспитание чести, гордости, любви к профессии, сознательного отношения к профессиональному долгу, понимаемому как личная ответственность и обязанность;	
– формирование психологии профессионала;	
– формирование профессиональной культуры, этики профессионального общения;	
– формирование социальной компетентности и другие задачи, связанные с имиджем профессии и авторитетом транспортной отрасли	

2 МЕСТО ДИСЦИПЛИНЫ В СТРУКТУРЕ ОПОП	
Блок/часть ОПОП	Блок 1. Дисциплины / Обязательная часть
2.1 Дисциплины и практики, на которых основывается изучение данной дисциплины	
1	Дисциплина изучается на начальном этапе формирования компетенции
2.2 Дисциплины и практики, для которых изучение данной дисциплины необходимо как предшествующее	
1	Б1.О.31 Программирование мехатронных модулей
2	Б1.О.33 Информационные устройства в транспортной мехатронике
3	Б1.О.34 Теория автоматического управления
4	Б1.О.35 Электронные устройства мехатронных и робототехнических систем
5	Б1.О.38 Микроконтроллеры и управляющие микро-вычислители
6	Б1.О.39 Приводы мехатронных и робототехнических систем
7	Б1.О.40 Методы управления и алгоритмическое обеспечение транспортных мехатронных систем
8	Б1.О.41 Проектирование мехатронных и робототехнических систем
9	Б1.О.43 Интеллектуальные системы управления
10	Б3.01(Д) Выполнение, подготовка к процедуре защиты выпускной квалификационной работы

3 ПЛАНИРУЕМЫЕ РЕЗУЛЬТАТЫ ОБУЧЕНИЯ ПО ДИСЦИПЛИНЕ, СООТНЕСЕННЫЕ С ТРЕБОВАНИЯМИ К РЕЗУЛЬТАТАМ ОСВОЕНИЯ ОБРАЗОВАТЕЛЬНОЙ ПРОГРАММЫ		
Код и наименование компетенции	Код и наименование индикатора достижения компетенции	Планируемые результаты обучения
ОПК-11 Способен разрабатывать и применять алгоритмы и современные цифровые программные методы расчетов и проектирования отдельных устройств и подсистем мехатронных и робототехнических	ОПК-11.1 Разрабатывает и применяет алгоритмы и современные цифровые программные методы при проектировании систем управления мехатронных и робототехнических систем	Знать: основы булевой алгебры; устройство и принципы работы цифровых элементов; устройство и принципы работы цифровых вычислительных систем
		Уметь: решать задачи булевой алгебры при разработке узлов цифровой электроники; составлять схемы сложных узлов вычислительной техники на основе логических элементов
		Владеть: навыками разработки и отладки цифровых вычислительных систем

систем с использованием стандартных исполнительных и управляющих устройств, средств автоматики, измерительной и вычислительной техники в соответствии с техническим заданием, разрабатывать цифровые алгоритмы и программы управления робототехнических систем		
--	--	--

4 СТРУКТУРА И СОДЕРЖАНИЕ ДИСЦИПЛИНЫ

Код	Наименование разделов, тем и видов работ	Семестр	Очная форма				*Код индикатора достижения компетенции
			Часы				
			Лек	Пр	Лаб	СР	
1.0	Раздел 1. Основные сведения по аппаратным средствам вычислительной техники.						
1.1	Тема 1. Общие сведения по ЦВМ: поколения, перспективы развития цифровой техники	3	2		2	ОПК-11.1	
1.2	Лабораторная работа № 1. Изучение правил работы в программном комплексе схмотехнического моделирования	3		2	4	ОПК-11.1	
1.3	Тема 2. Основные принципы работы ЦВМ. Архитектура и структура ЦВМ. Основные технические характеристики ЦВМ	3	2		2	ОПК-11.1	
1.4	Лабораторная работа № 2. Исследование основных схмотехнических принципов построения логических элементов цифровых устройств	3		2	4	ОПК-11.1	
2.0	Раздел 2. Логические и математические основы построения ЦВМ.						
2.1	Тема 3. Логические операции, элементы логических схем и их принципы построения Основные логические операции.	3	2		2	ОПК-11.1	
2.2	Тема 4. Формы представления чисел в ЦВМ. Коды двоичных чисел. Арифметические и логические операции над двоичными числами.	3	4		4	ОПК-11.1	
2.3	Тема 5. Логическое построение ЦВМ. Булевы функции. Таблица истинности. Графическое представление булевых функций.	3	4		4	ОПК-11.1	
2.4	Лабораторная работа № 3. Построение логических схем на основе булевых функций и таблиц истинности	3		4	4	ОПК-11.1	
2.5	Тема 6. Минимизация логических функций	3	2		2	ОПК-11.1	
2.6	Лабораторная работа № 4. Минимизация функций алгебры логики с помощью карт Карно (диаграмм Вейча)	3		4	4	ОПК-11.1	
3.0	Раздел 3. Аппаратное построение ЦВМ.						
3.1	Тема 7. Функциональная и структурная организация процессора	3	4		4	ОПК-11.1	
3.2	Лабораторная работа № 5. Исследование элементов и узлов ЦВМ общего назначения	3		4	4	ОПК-11.1	
3.3	Тема 8. Арифметико-логическое устройство	3	4		4	ОПК-11.1	
3.4	Лабораторная работа № 6. Исследование арифметико-логического устройства	3		4	4	ОПК-11.1	
3.5	Тема 9. Организация памяти ЦВМ	3	4		4	ОПК-11.1	

4 СТРУКТУРА И СОДЕРЖАНИЕ ДИСЦИПЛИНЫ

Код	Наименование разделов, тем и видов работ	Очная форма				*Код индикатора достижения компетенции	
		Семестр	Часы				
			Лек	Пр	Лаб		СР
3.6	Лабораторная работа № 7. Исследование принципов построения памяти ЦВМ	3			2	4	ОПК-11.1
3.7	Тема 10. Интерфейсы современных ЦВМ и преобразователи информации	3	2			2	ОПК-11.1
3.8	Лабораторная работа № 8. Исследование принципов функционирования простейшей ЦВМ	3			4	4	ОПК-11.1
3.9	Тема 11. Общие сведения об аналого-цифровых и цифроаналоговых преобразователях	3	2			2	ОПК-11.1
3.10	Лабораторная работа № 9. Исследование узлов устройства ввода-вывода: цифро-аналоговый преобразователь	3			4	4	ОПК-11.1
3.11	Тема 12. Многопроцессорные вычислительные системы	3	2			4	ОПК-11.1
3.12	Лабораторная работа № 10. Исследование узлов устройства ввода-вывода: аналого-цифровой преобразователь (АЦП)	3			4	4	ОПК-11.1
	Форма промежуточной аттестации – зачет	3					ОПК-11.1
	Итого часов (без учёта часов на промежуточную аттестацию)		34		34	76	

5 ФОНД ОЦЕНОЧНЫХ СРЕДСТВ ДЛЯ ПРОВЕДЕНИЯ ТЕКУЩЕГО КОНТРОЛЯ УСПЕВАЕМОСТИ И ПРОМЕЖУТОЧНОЙ АТТЕСТАЦИИ ОБУЧАЮЩИХСЯ ПО ДИСЦИПЛИНЕ

Фонд оценочных средств для проведения текущего контроля успеваемости и промежуточной аттестации по дисциплине оформлен в виде приложения № 1 к рабочей программе дисциплины и размещен в электронной информационно-образовательной среде Университета, доступной обучающемуся через его личный кабинет

6 УЧЕБНО-МЕТОДИЧЕСКОЕ И ИНФОРМАЦИОННОЕ ОБЕСПЕЧЕНИЕ ДИСЦИПЛИНЫ

6.1 Учебная литература 6.1.1 Основная литература

	Библиографическое описание	Кол-во экз. в библиотеке/ онлайн
6.1.1.1	Антошкин, С. Б. Основы построения ЦВМ : практикум / С. Б. Антошкин, С. П. Круглов. Иркутск : ИрГУПС, 2021. - 96с.	23
6.1.1.2	Горелик, В. Ю. Схемотехника ЭВМ : учеб. пособие для вузов ж.-д. трансп. / В. Ю. Горелик, А. Е. Ермаков, О. П. Ермакова. М. : УМЦ по образованию на ж.-д. трансп., 2007. - 174с.	Онлайн
6.1.1.3	Гуров, В. В. Архитектура микропроцессоров : учеб. пособие / В. В. Гуров. М. : Интернет-Ун-т Информ. Технологий, 2010. - 271с.	8
6.1.1.4	Гуров, В. В. Архитектура микропроцессоров : учебное пособие / В. В. Гуров. Москва : Интернет-Университет Информационных Технологий (ИНТУИТ)Бином. Лаборатория знаний, 2010. - 272с. - Текст: электронный. - URL: https://biblioclub.ru/index.php?page=book&id=233074 (дата обращения: 14.09.2022)	Онлайн

6.1.2 Дополнительная литература

	Библиографическое описание	Кол-во экз. в библиотеке/ онлайн
6.1.2.1	Пятибратов, А. П. Вычислительные машины, сети и телекоммуникационные системы : учебно-методический комплекс / А. П. Пятибратов, Л. П. Гудыно, А. А. Кириченко. Москва : Евразийский открытый институт, 2009. - 292с. - Текст: электронный. - URL: https://biblioclub.ru/index.php?page=book&id=90949 (дата обращения: 14.09.2022)	Онлайн
6.1.2.2	Хамахер, К. Организация ЭВМ : учеб. пособие - 5-е изд. / К. Хамахер, З. Вранешич, С. Заки. СПб. : Питер, 2003. - 845с.	35

6.1.3 Учебно-методические разработки (в т. ч. для самостоятельной работы обучающихся)

	Библиографическое описание	Кол-во экз. в библиотеке/онлайн
6.1.3.1	Антошкин, С.Б. Методические указания по изучению дисциплины Б1.О.27 Основы цифровых вычислительных машин по направлению подготовки 15.03.06 Мехатроника и робототехника, Мехатронные системы на транспорте / С.Б. Антошкин; ИрГУПС. – Иркутск : ИрГУПС, 2023. – 11 с. - Текст: электронный. - URL: https://www.irgups.ru/eis/for_site/umkd_files/mu_7551_1484_2023_1_signed.pdf	Онлайн
6.2 Ресурсы информационно-телекоммуникационной сети «Интернет»		
6.3 Программное обеспечение и информационные справочные системы		
6.3.1 Базовое программное обеспечение		
6.3.1.1	Microsoft Windows Professional 10, государственный контракт от 20.07.2021 № 0334100010021000013-01	
6.3.1.2	Microsoft Office Russian 2010, государственный контракт от 20.07.2021 № 0334100010021000013-01	
6.3.1.3	FoxitReader, свободно распространяемое программное обеспечение http://free-software.com.ua/pdf-viewer/foxit-reader/	
6.3.1.4	Adobe Acrobat Reader DC свободно распространяемое программное обеспечение https://get.adobe.com/ru/reader/enterprise/	
6.3.1.5	Яндекс. Браузер. Прикладное программное обеспечение общего назначения, Офисные приложения, лицензия – свободно распространяемое программное обеспечение по лицензии BSD License	
6.3.2 Специализированное программное обеспечение		
6.3.2.1	NI Multisim 11 Education (National Instruments). Пакет программ для моделирования электронных схем Part Number: 779878-3510 serial number: M76X93647	
6.3.2.2	NI Multisim 11 Education (National Instruments). Пакет программ для моделирования электронных схем Part Number: 779878-3510 serial number: M76X93647 Бесплатная программная оболочка для проектирования и симуляции электрических схем "Electronics Workbench Circuit Board Design and Simulation Software" (for students)	
6.3.3 Информационные справочные системы		
6.3.3.1	Не предусмотрены	
6.4 Правовые и нормативные документы		
6.4.1	Не предусмотрены	

7 ОПИСАНИЕ МАТЕРИАЛЬНО-ТЕХНИЧЕСКОЙ БАЗЫ, НЕОБХОДИМОЙ ДЛЯ ОСУЩЕСТВЛЕНИЯ УЧЕБНОГО ПРОЦЕССА ПО ДИСЦИПЛИНЕ

1	Корпуса А, Б, В, Г, Д, Е ИрГУПС находятся по адресу г. Иркутск, ул. Чернышевского, д. 15; корпус Л ИрГУПС находится – по адресу г. Иркутск, ул. Лермонтова, д.80
2	Учебная аудитория Д-408*(408-1) Компьютерный класс – «Моделирование технических систем управления» для проведения практических занятий, лабораторных работ, групповых и индивидуальных консультаций, курсового проектирования (выполнения курсовых работ), текущего контроля и промежуточной аттестации. Основное оборудование: Специализированная мебель, компьютеры с подключением к сети Интернет, обеспечивающие доступ в электронную информационно-образовательную среду ИрГУПС. Мультимедиапроектор, экран, ноутбук переносной. Для проведения занятий имеются учебно-наглядные пособия (презентации, плакаты).
3	Учебная аудитория Д-411 для проведения лекционных и практических занятий, лабораторных работ, групповых и индивидуальных консультаций, курсового проектирования (выполнения курсовых работ), текущего контроля и промежуточной аттестации. Основное оборудование: Специализированная мебель, персональные компьютеры. Мультимедиапроектор переносной, экран, ноутбук переносной. Для проведения занятий имеются учебно-наглядные пособия (презентации, плакаты).
4	Помещения для самостоятельной работы обучающихся оснащены компьютерной техникой, подключенной к информационно-телекоммуникационной сети «Интернет», и обеспечены доступом в электронную информационно-образовательную среду ИрГУПС. Помещения для самостоятельной работы обучающихся: – читальные залы; – учебные залы вычислительной техники А-401, А-509, А-513, А-516, Д-501, Д-503, Д-505, Д-507; – помещения для хранения и профилактического обслуживания учебного оборудования – А-521

8 МЕТОДИЧЕСКИЕ УКАЗАНИЯ ДЛЯ ОБУЧАЮЩИХСЯ ПО ОСВОЕНИЮ ДИСЦИПЛИНЫ

Вид учебной деятельности	Организация учебной деятельности обучающегося
Лекция	<p>Лекция (от латинского «lectio» – чтение) – вид аудиторных учебных занятий. Лекция: закладывает основы научных знаний в систематизированной, последовательной, обобщенной форме; раскрывает состояние и перспективы развития соответствующей области науки и техники; концентрирует внимание обучающихся на наиболее сложных, узловых вопросах; стимулирует познавательную активность обучающихся.</p> <p>Во время лекционных занятий обучающийся должен уметь сконцентрировать внимание на изучаемых проблемах и включить в работу все виды памяти: словесную, образную и моторно-двигательную. Для этого весь материал, излагаемый преподавателем, обучающемуся необходимо конспектировать. На полях конспекта следует пометить вопросы, выделенные обучающимся для консультации с преподавателем. Выводы, полученные в виде формул, рекомендуется в конспекте подчеркивать или обводить рамкой, чтобы лучше запоминались. Полезно составить краткий справочник, содержащий определения важнейших понятий лекции. К каждому занятию следует разобрать материал предыдущей лекции. Изучая материал по учебнику или конспекту лекций, следует переходить к следующему вопросу только в том случае, когда хорошо усвоен предыдущий вопрос. Ряд вопросов дисциплины может быть вынесен на самостоятельное изучение. Такое задание требует оперативного выполнения. В конспекте лекций необходимо оставить место для освещения упомянутых вопросов. Обозначить вопросы, термины, материал, который вызывает трудности, пометить и попытаться найти ответ в рекомендуемой литературе. Если самостоятельно не удастся разобраться в материале, то необходимо сформулировать вопрос и задать преподавателю на консультации, на практическом занятии</p>
Лабораторная работа	<p>Основной целью лабораторных работ является теоретическое обоснование, наглядное и/или экспериментальное подтверждение и/или проверка существенных теоретических положений (законов, закономерностей) анализ существующих методик и методов их реализации и т.д. Они занимают преимущественное место при изучении дисциплин обязательной части и части, формируемой участниками образовательных отношений Блока I.</p> <p>Исходя из цели, содержанием лабораторных работ могут быть:</p> <ul style="list-style-type: none"> - экспериментальная проверка формул, методик расчета; - проведение натурных измерений свойств, рабочих параметров, режимов работы при помощи лабораторного оборудования и/или стендов и макетов; - ознакомление, анализ и теоретические выкладки по устройству, принципу действия и способам обслуживания аппаратов, деталей машин, механизмов, процессов, протекающих в них при этом и т.д.; - наглядная графическая интерпретация чертежей, схем, объемных поверхностей и т.д., воспроизводимых с помощью специализированного программного обеспечения; - имитационное моделирование процессов, протекающих в сложных химических, физических, механических, электрических и пр. объектах; - наглядное представление о работе персонала конкретной организации или подразделения ОАО «РЖД» посредством моделирования штатных и внештатных ситуаций в виртуальных специализированных АРМ (автоматизированных рабочих мест); - установление и подтверждение закономерностей (путем сравнения проведенного эксперимента и рассчитанных значений) и т.д.; - ознакомление с методиками проведения экспериментов, наглядным устройством стенд-макетов и пр.; - установление свойств веществ, их качественных и количественных характеристик; - анализ различных характеристик процессов, в том числе производственных и иных процессов; - расчет параметров различных явлений и процессов, смоделировать которые не возможно в реальных условиях (например, чрезвычайные ситуации и пр.); - наблюдение развития явлений, процессов и др. <p>Допускается иное содержание лабораторных работ, если это будет способствовать реализации целей и задач дисциплины и формированию соответствующих компетенций.</p> <p>По характеру выполняемых лабораторных работ возможны:</p> <ul style="list-style-type: none"> - ознакомительные работы, используемые для закрепления изученного теоретического материалы; - аналитические работы, используемые для получения новой информации на основе формализованных методов; - творческие работы, ориентированные на самостоятельный выбор подходов решения задач. <p>Прежде, чем приступить к лабораторным занятиям, обучающимся необходимо повторить теоретический материал по теме работы. Каждая лабораторная работа оснащена</p>

	методическими указаниями, разработанными преподавателями, ведущими дисциплину
Самостоятельная работа	<p>Обучение по дисциплине «Основы цифровых вычислительных машин» предусматривает активную самостоятельную работу обучающегося. В разделе 4 рабочей программы, который называется «Структура и содержание дисциплины», все часы самостоятельной работы расписаны по темам и вопросам, а также указана необходимая учебная литература: обучающийся изучает учебный материал, разбирает примеры и решает разноуровневые задачи в рамках выполнения как общих домашних заданий, так и индивидуальных домашних заданий (ИДЗ) и других видов работ, предусмотренных рабочей программой дисциплины. При выполнении домашних заданий обучающемуся следует обратиться к задачам, решенным на предыдущих практических занятиях, решенным домашним работам, а также к примерам, приводимым лектором. Если этого будет недостаточно для выполнения всей работы можно дополнительно воспользоваться учебными пособиями, приведенными в разделе 6.1 «Учебная литература». Если, несмотря на изученный материал, задание выполнить не удастся, то в обязательном порядке необходимо посетить консультацию преподавателя, ведущего практические занятия, и/или консультацию лектора.</p> <p>Домашние задания, индивидуальные домашние задания и другие работы, предусмотренные рабочей программой дисциплины должны быть выполнены обучающимся в установленные преподавателем сроки в соответствии с требованиями к оформлению текстовой и графической документации, сформулированным в Положении «Требования к оформлению текстовой и графической документации. Нормоконтроль»</p>
Комплекс учебно-методических материалов по всем видам учебной деятельности, предусмотренным рабочей программой дисциплины (модуля), размещен в электронной информационно-образовательной среде ИрГУПС, доступной обучающемуся через его личный кабинет	

Приложение № 1 к рабочей программе

ФОНД ОЦЕНОЧНЫХ СРЕДСТВ

**для проведения текущего контроля успеваемости
и промежуточной аттестации**

1. Общие положения

Фонд оценочных средств (ФОС) является составной частью нормативно-методического обеспечения системы оценки качества освоения обучающимися образовательной программы.

Фонд оценочных средств предназначен для использования обучающимися, преподавателями, администрацией ИрГУПС, а также сторонними образовательными организациями для оценивания качества освоения образовательной программы и уровня сформированности компетенций у обучающихся.

Задачами ФОС являются:

- оценка достижений обучающихся в процессе изучения дисциплины;
- обеспечение соответствия результатов обучения задачам будущей профессиональной деятельности через совершенствование традиционных и внедрение инновационных методов обучения в образовательный процесс;
- самоподготовка и самоконтроль обучающихся в процессе обучения.

Фонд оценочных средств сформирован на основе ключевых принципов оценивания: валидность, надежность, объективность, эффективность.

Для оценки уровня сформированности компетенций используется трехуровневая система:

- минимальный уровень освоения, обязательный для всех обучающихся по завершению освоения образовательной программы; дает общее представление о виде деятельности, основных закономерностях функционирования объектов профессиональной деятельности, методов и алгоритмов решения практических задач;
- базовый уровень освоения, превышение минимальных характеристик сформированности компетенций; позволяет решать типовые задачи, принимать профессиональные и управленческие решения по известным алгоритмам, правилам и методикам;
- высокий уровень освоения, максимально возможная выраженность характеристик компетенций; предполагает готовность решать практические задачи повышенной сложности, нетиповые задачи, принимать профессиональные и управленческие решения в условиях неполной определенности, при недостаточном документальном, нормативном и методическом обеспечении.

2. Перечень компетенций, в формировании которых участвует дисциплина.

Программа контрольно-оценочных мероприятий. Показатели оценивания компетенций, критерии оценки

Дисциплина «Основы цифровых вычислительных машин» участвует в формировании компетенций:

ОПК-11. Способен разрабатывать и применять алгоритмы и современные цифровые программные методы расчетов и проектирования отдельных устройств и подсистем мехатронных и робототехнических систем с использованием стандартных исполнительных и управляющих устройств, средств автоматики, измерительной и вычислительной техники в соответствии с техническим заданием, разрабатывать цифровые алгоритмы и программы управления робототехнических систем

Программа контрольно-оценочных мероприятий очная форма обучения

№	Наименование контрольно-оценочного мероприятия	Объект контроля	Код индикатора достижения компетенции	Наименование оценочного средства (форма проведения*)
3 семестр				
1.0	Раздел 1. Основные сведения по аппаратным средствам вычислительной техники			
1.1	Текущий контроль	Тема 1. Общие сведения по ЦВМ: поколения, перспективы развития цифровой техники	ОПК-11.1	Конспект (письменно)
1.2	Текущий контроль	Лабораторная работа № 1. Изучение правил работы в программном комплексе схемотехнического моделирования	ОПК-11.1	Лабораторная работа (письменно/устно)
1.3	Текущий контроль	Тема 2. Основные принципы работы ЦВМ. Архитектура и структура ЦВМ. Основные технические характеристики ЦВМ	ОПК-11.1	Конспект (письменно)
1.4	Текущий контроль	Лабораторная работа № 2. Исследование основных схемотехнических принципов построения логических элементов цифровых устройств	ОПК-11.1	Лабораторная работа (письменно/устно)
2.0	Раздел 2. Логические и математические основы построения ЦВМ			
2.1	Текущий контроль	Тема 3. Логические операции, элементы логических схем и их принципы построения Основные логические операции.	ОПК-11.1	Конспект (письменно)
2.2	Текущий контроль	Тема 4. Формы представления чисел в ЦВМ. Коды двоичных чисел. Арифметические и логические операции над двоичными числами.	ОПК-11.1	Конспект (письменно)
2.3	Текущий контроль	Тема 5. Логическое построение ЦВМ. Булевы функции. Таблица истинности. Графическое представление булевых функций.	ОПК-11.1	Конспект (письменно)
2.4	Текущий контроль	Лабораторная работа № 3. Построение логических схем на основе булевых функций и таблиц истинности	ОПК-11.1	Лабораторная работа (письменно/устно)
2.5	Текущий контроль	Тема 6. Минимизация логических функций	ОПК-11.1	Конспект (письменно)
2.6	Текущий контроль	Лабораторная работа № 4. Минимизация функций алгебры	ОПК-11.1	Лабораторная работа (письменно/устно)

		логики с помощью карт Карно (диаграмм Вейча)		
3.0	Раздел 3. Аппаратное построение ЦВМ			
3.1	Текущий контроль	Тема 7. Функциональная и структурная организация процессора	ОПК-11.1	Конспект (письменно)
3.2	Текущий контроль	Лабораторная работа № 5. Исследование элементов и узлов ЦВМ общего назначения	ОПК-11.1	Лабораторная работа (письменно/устно)
3.3	Текущий контроль	Тема 8. Арифметико-логическое устройство	ОПК-11.1	Конспект (письменно)
3.4	Текущий контроль	Лабораторная работа № 6. Исследование арифметико-логического устройства	ОПК-11.1	Лабораторная работа (письменно/устно)
3.5	Текущий контроль	Тема 9. Организация памяти ЦВМ	ОПК-11.1	Конспект (письменно)
3.6	Текущий контроль	Лабораторная работа № 7. Исследование принципов построения памяти ЦВМ	ОПК-11.1	Лабораторная работа (письменно/устно)
3.7	Текущий контроль	Тема 10. Интерфейсы современных ЦВМ и преобразователи информации	ОПК-11.1	Конспект (письменно)
3.8	Текущий контроль	Лабораторная работа № 8. Исследование принципов функционирования простейшей ЦВМ	ОПК-11.1	Лабораторная работа (письменно/устно)
3.9	Текущий контроль	Тема 11. Общие сведения об аналого-цифровых и цифроаналоговых преобразователях	ОПК-11.1	Конспект (письменно)
3.10	Текущий контроль	Лабораторная работа № 9. Исследование узлов устройства ввода-вывода: цифро-аналоговый преобразователь	ОПК-11.1	Лабораторная работа (письменно/устно)
3.11	Текущий контроль	Тема 12. Многопроцессорные вычислительные системы	ОПК-11.1	Конспект (письменно)
3.12	Текущий контроль	Лабораторная работа № 10. Исследование узлов устройства ввода-вывода: аналого-цифровой преобразователь (АЦП)	ОПК-11.1	Лабораторная работа (письменно/устно)
	Промежуточная аттестация	Зачёт	ОПК-11.1	Зачет (собеседование) Зачет - тестирование (компьютерные технологии)

*Форма проведения контрольно-оценочного мероприятия: устно, письменно, компьютерные технологии.

Описание показателей и критериев оценивания компетенций.

Описание шкал оценивания

Контроль качества освоения дисциплины включает в себя текущий контроль успеваемости и промежуточную аттестацию. Текущий контроль успеваемости и промежуточная аттестация обучающихся проводятся в целях установления соответствия достижений обучающихся поэтапным требованиям образовательной программы к результатам обучения и формирования компетенций.

Текущий контроль успеваемости – основной вид систематической проверки знаний, умений, навыков обучающихся. Задача текущего контроля – оперативное и регулярное управление учебной деятельностью обучающихся на основе обратной связи и корректировки. Результаты оценивания учитываются в виде средней оценки при проведении промежуточной аттестации.

Для оценивания результатов обучения используется четырехбалльная шкала: «отлично», «хорошо», «удовлетворительно», «неудовлетворительно» и двухбалльная шкала: «зачтено», «не зачтено».

Перечень оценочных средств, используемых для оценивания компетенций, а также краткая характеристика этих средств приведены в таблице.

Текущий контроль

№	Наименование оценочного средства	Краткая характеристика оценочного средства	Представление оценочного средства в ФОС
1	Конспект	Особый вид текста, в основе которого лежит аналитико-синтетическая переработка информации первоисточника (исходного текста). Цель этой деятельности — выявление, систематизация и обобщение (с возможной критической оценкой) наиболее ценной (для конспектирующего) информации. Может быть использовано для оценки знаний, умений, навыков и (или) опыта деятельности обучающихся	Темы конспектов
2	Лабораторная работа	Средство, позволяющее оценить умение обучающегося письменно/устно излагать суть поставленной задачи, самостоятельно применять стандартные методы решения поставленной задачи с использованием имеющейся лабораторной базы, проводить анализ полученного результата работы. Может быть использовано для оценки умений, навыков и (или) опыта деятельности обучающихся	Образец задания для выполнения лабораторной работы и примерный перечень вопросов для ее защиты

Промежуточная аттестация

№	Наименование оценочного средства	Краткая характеристика оценочного средства	Представление оценочного средства в ФОС
1	Зачет	Средство, позволяющее оценить знания, умения, навыков и (или) опыта деятельности обучающегося по дисциплине. Может быть использовано для оценки знаний, умений, навыков и (или) опыта деятельности обучающихся	Перечень теоретических вопросов и практических заданий к зачету
2	Тест – промежуточная аттестация в форме зачета	Система автоматизированного контроля освоения компетенций (части компетенций) обучающимся по дисциплине (модулю) с использованием информационно-коммуникационных технологий. Может быть использовано для оценки знаний, умений, навыков и (или) опыта деятельности обучающихся	Фонд тестовых заданий

Критерии и шкалы оценивания компетенций в результате изучения дисциплины при проведении промежуточной аттестации в форме зачета. Шкала оценивания уровня освоения компетенций

Шкала оценивания	Критерии оценивания	Уровень освоения компетенции
«зачтено»	Обучающийся правильно ответил на теоретические вопросы. Показал отличные знания в рамках учебного материала. Правильно выполнил практические задания. Показал отличные умения и владения навыками применения полученных знаний и умений при решении задач в рамках учебного материала. Ответил на все дополнительные вопросы	Высокий
	Обучающийся с небольшими неточностями ответил на теоретические вопросы. Показал хорошие знания в рамках учебного материала. С небольшими	Базовый

	неточностями выполнил практические задания. Показал хорошие умения и владения навыками применения полученных знаний и умений при решении задач в рамках учебного материала. Ответил на большинство дополнительных вопросов	
	Обучающийся с существенными неточностями ответил на теоретические вопросы. Показал удовлетворительные знания в рамках учебного материала. С существенными неточностями выполнил практические задания. Показал удовлетворительные умения и владения навыками применения полученных знаний и умений при решении задач в рамках учебного материала. Допустил много неточностей при ответе на дополнительные вопросы	Минимальный
«не зачтено»	Обучающийся при ответе на теоретические вопросы и при выполнении практических заданий продемонстрировал недостаточный уровень знаний и умений при решении задач в рамках учебного материала. При ответах на дополнительные вопросы было допущено множество неправильных ответов	Компетенция не сформирована

Тест – промежуточная аттестация в форме зачета

Шкала оценивания	Критерии оценивания
«зачтено»	Обучающийся верно ответил на 70 % и более тестовых заданий при прохождении тестирования
«не зачтено»	Обучающийся верно ответил на 69 % и менее тестовых заданий при прохождении тестирования

Критерии и шкалы оценивания результатов обучения при проведении текущего контроля успеваемости

Конспект

Шкалы оценивания		Критерии оценивания
«отлично»	«зачтено»	Конспект по теме выполнен в обозначенный преподавателем срок. Конспект выполнен обучающимся по заданной теме в полном объеме с соблюдением необходимой последовательности. Обучающийся работал полностью самостоятельно; раскрыл тему полностью и ответил на все вопросы преподавателя по конкретной теме конспекта. Конспект оформлен аккуратно, в наиболее оптимальной для фиксации результатов форме
«хорошо»		Конспект по теме выполнен в обозначенный преподавателем срок. Конспект выполнен обучающимся по заданной теме в полном объеме с соблюдением необходимой последовательности. Обучающийся работал полностью самостоятельно; раскрыл тему не полностью и ответил на часть вопросов преподавателя по конкретной теме конспекта. Конспект оформлен аккуратно, с незначительными исправлениями
«удовлетворительно»		Конспект по теме выполнен в обозначенный преподавателем срок. Конспект выполнен обучающимся по заданной теме в не полном объеме с частичным соблюдением необходимой последовательности. Обучающийся работал полностью самостоятельно; раскрыл тему не полностью и ответил на часть вопросов преподавателя по конкретной теме конспекта. Конспект оформлен не аккуратно

«неудовлетворительно»	«не зачтено»	<p>Конспект по теме не выполнен в обозначенный преподавателем срок.</p> <p>Конспект выполнен обучающимся не по заданной теме в не полном объеме без соблюдения необходимой последовательности. Обучающийся работал не самостоятельно; не раскрыл тему и не ответил на вопросы преподавателя по конкретной теме конспекта. Конспект оформлен не аккуратно</p>
-----------------------	--------------	--

Лабораторная работа

Шкалы оценивания		Критерии оценивания
«отлично»		<p>Лабораторная работа выполнена в обозначенный преподавателем срок, письменный отчет без замечаний.</p> <p>Лабораторная работа выполнена обучающимся в полном объеме с соблюдением необходимой последовательности. Обучающийся работал полностью самостоятельно; показал необходимые для проведения работы теоретические знания, практические умения и навыки. Работа (отчет) оформлена аккуратно, в наиболее оптимальной для фиксации результатов форме</p>
«хорошо»	«зачтено»	<p>Лабораторная работа выполнена в обозначенный преподавателем срок, письменный отчет с небольшими недочетами.</p> <p>Лабораторная работа выполнена обучающимся в полном объеме и самостоятельно. Допущены отклонения от необходимой последовательности выполнения, не влияющие на правильность конечного результата. Работа показывает знание обучающимся основного теоретического материала и овладение умениями, необходимыми для самостоятельного выполнения работы. Допущены неточности и небрежность в оформлении результатов работы (отчета)</p>
«удовлетворительно»		<p>Лабораторная работа выполнена с задержкой, письменный отчет с недочетами.</p> <p>Лабораторная работа выполняется и оформляется обучающимся при посторонней помощи. На выполнение работы затрачивается много времени. Обучающийся показывает знания теоретического материала, но испытывает затруднение при самостоятельной работе с источниками знаний или приборами</p>
«неудовлетворительно»	«не зачтено»	<p>Лабораторная работа не выполнена, письменный отчет не представлен.</p> <p>Результаты, полученные обучающимся, не позволяют сделать правильных выводов и полностью расходятся с поставленной целью. Показывается плохое знание теоретического материала и отсутствие необходимых умений.</p> <p>Лабораторная работа не выполнена, у учащегося отсутствуют необходимые для проведения работы теоретические знания, практические умения и навыки</p>

3. Типовые контрольные задания или иные материалы, необходимые для оценки знаний, умений, навыков и (или) опыта деятельности

3.1 Типовые контрольные задания для написания конспекта

Контрольные варианты заданий выложены в электронной информационно-образовательной среде ИрГУПС, доступной обучающемуся через его личный кабинет.

Ниже приведен образец типовых вариантов заданий для написания конспектов.

Образец тем конспектов

1. Общие сведения по ЦВМ: поколения, перспективы развития цифровой техники»
2. Основные принципы работы ЦВМ. Архитектура и структура ЦВМ. Основные технические характеристики ЦВМ»
3. Логические операции, элементы логических схем и их принципы построения Основные логические операции.»
5. Логическое построение ЦВМ. Булевы функции. Таблица истинности. Графическое

6. Минимизация логических функций»
7. Функциональная и структурная организация процессора»
8. Арифметико-логическое устройство»
9. Организация памяти ЦВМ»
10. Интерфейсы современных ЦВМ и преобразователи информации»
11. Общие сведения об аналого-цифровых и цифроаналоговых преобразователях»
12. Многопроцессорные вычислительные системы»

3.2 Типовые задания для выполнения лабораторной работы и примерный перечень вопросов для ее защиты

Контрольные варианты заданий выложены в электронной информационно-образовательной среде ИрГУПС, доступной обучающемуся через его личный кабинет.

Ниже приведен образец типовых вариантов заданий для выполнения лабораторных работ и примерный перечень вопросов для их защиты.

Образец заданий для выполнения лабораторных работ и примерный перечень вопросов для их защиты

«Лабораторная работа № 1. Изучение правил работы в программном комплексе схемотехнического моделирования»

Цель работы: Изучение назначения и особенностей схемотехнического моделирования аналоговых и цифровых радиоэлектронных устройств в виртуальной лаборатории Electronics Workbench 5.12 (EWB). Привитие практических навыков моделирования и исследования простейших электронных схем в среде EWB.

Задание:

1. По приведенному ниже краткому описанию EWB изучить назначение виртуальной лаборатории, интерфейс программы, основные приемы работы, рекомендации по сборке электронных схем, описание основных виртуальных элементов и приборов.
2. Собрать в EWB электронные схемы согласно приведенным в части 2 рисункам и дополнительным указаниям. Снять показания приборов.
3. Оформить отчет о лабораторной работе. Он должен содержать основные характеристики EWB, правила работы, описание виртуальных элементов и приборов, моделируемые электронные схемы, показания приборов и комментарии к ним.

Вопросы для самоконтроля:

1. Основное назначение программного комплекса EWB?
2. Какие библиотеки стандартных радиоэлектронных элементов содержит EWB?
3. Какие виртуальные измерительные приборы можно использовать в EWB?
4. Перечислить основные элементы интерфейса программы, их функции.
5. Как изменять параметры элементов электронной схемы?
6. Перечислить основные приемы сборки виртуальных электронных схем.
7. Назвать приемы использования виртуальных электронных приборов.

«Лабораторная работа № 2. Исследование основных схемотехнических принципов построения логических элементов цифровых устройств»

Цель работы: Изучение и исследование в виртуальной лаборатории Electronics Workbench 5.12 (EWB) основных схемотехнических принципов построения логических элементов цифровых устройств.

Задание:

1. Изучить принцип работы логических элементов, построенных по различным схемотехническим решениям. Изучить особенности принципа построения логических элементов (типы логик).
2. В соответствии с пунктами 1-5 основной части собрать в EWB упрощенные электронные

схемы логических элементов, построенные по различным схемотехническим подходам, в соответствии с приведенными рисунками. Исследовать работу элементов с построением таблиц истинности. Входной биполярный сигнал с номером N на логические элементы моделировать с помощью схемы

Вопросы для самоконтроля

1. Какие существуют основные схемотехнические подходы построения логических элементов цифровых устройств?
2. Принцип работы элементов ДРЛ?
3. Принцип работы элементов ДТЛ?
4. Принцип работы элементов ТТЛ?
5. Принцип работы элементов ЭДСЛ?
6. Принцип работы элементов КМДП, КМОП логики?
7. Особенности различных схемотехнических подходов построения логических элементов.

«Лабораторная работа № 3. Построение логических схем на основе булевых функций и таблиц истинности»

Цель работы: Привитие практических навыков решения задач на минимизацию функций алгебры логики (ФАЛ), моделирования и изучения логических схем в среде виртуальной лаборатории Electronics Workbench 5.12 (EWB).

Задание:

1. Решить задачу на построение электрической схемы с источником напряжения, многоконтактными переключателями и лампочкой на выходе, функционирующей в соответствии с указанной логикой (по заданию преподавателя в соответствии с указанным ниже перечнем задач). Для формирования аналитической зависимости необходимо:
 - сформировать таблицу истинности; входные сигналы (положение переключателей) обозначить как x_1 , x_2 , x_3 и т.д.; состояние лампочки – y ;
 - с помощью метода карт Карно получить логическую функцию состояния лампочки в зависимости от положения переключателей, выраженную в минимальной форме.
2. Собрать в EWB контактную схему, соответствующую полученной зависимости. При этом необходимо помнить, что конъюнкция переменных соответствует последовательному соединению переключателей, а дизъюнкция – параллельному; прямое значение аргумента соответствует нормально разомкнутому состоянию переключателя, а инверсное – нормально замкнутому состоянию переключателя. Для упрощения анализа состояния переключателей также необходимо собрать схему контроля состояния переключателей.

Вопросы для самоконтроля

1. Перечислите известные методы минимизации функций алгебры логики.
2. Из любой задачи по таблице истинности составьте совершенную дизъюнктивную нормальную форму, далее выполните прямую минимизацию функции с использованием основных законов алгебры логики.

«Лабораторная работа № 4. Минимизация функций алгебры логики с помощью карт Карно (диаграмм Вейча)»

Цель работы: Изучение и исследование в виртуальной лаборатории Electronics Workbench 5.12 (EWB) основных элементов узлов ЦВМ: дешифраторов, RS-триггеров, T-триггера, D-триггера, JK-триггера, асинхронного двоичного счетчика, мультиплексора, демультимплексора, параллельного и последовательного сдвигового регистров.

Задание:

1. Изучить принцип работы основных узлов ЦВМ в соответствии с их функциональным назначением (см. краткую теоретическую справку и материал соответствующей лекции) и приведенными схемами. Изучить особенности элементов и узлов.
2. Разработать и собрать в EWB упрощенные электронные схемы элементов и узлов ЦВМ в

соответствии с приведенными рисунками и частными заданиями.

3. Исследовать работу узлов с анализом всех режимов их работы и построением таблиц истинности. Входной биполярный сигнал с номером N на узлы моделировать с помощью схемы.

4. Оформить отчет о лабораторной работе. Он должен содержать схемы узлов, их условное графическое обозначение (УГО), таблицы истинности и таблицы переходов, необходимые расчеты и основные особенности принципов построения.

Вопросы для самоконтроля

1. Перечислить исследованные элементы и узлы ЦВМ, их функциональное назначение и изобразить УГО. Какие схемы относятся к элементам, какие – к узлам ЦВМ?
2. В чем основной принцип работы логического дешифратора?
3. Назначение специальных дешифраторов?
4. Перечислить виды триггеров, пояснить буквенные обозначения на их условных графических обозначениях.
5. В чем отличие синхронного RS-триггера от асинхронного?
6. В чем отличие двухступенчатого RS-триггера от одноступенчатого?
7. Почему T-триггер называют счетным?
8. Какой вход у D-триггера является информационным, а какой управляющим?
9. Перечислить основные режимы работы JK-триггера?
10. Как реализована логика подсчета входящих импульсов в асинхронном двоичном счетчике?
11. В чем отличие мультиплексора от демultipлексора?
12. Чем отличаются параллельный и последовательный сдвиговой регистры?

Лабораторная работа № 5. Исследование элементов и узлов ЦВМ общего назначения

Цель работы: Изучение правил построения сумматора, исследование его работы в виртуальной лаборатории Electronics Workbench 5.12 (EWB). Исследование компьютерной арифметики на основе формата двоичных чисел с фиксированной запятой в дополнительном и модифицированном дополнительном кодах.

Задание:

1. Построить одноразрядный сумматор: составить таблицу истинности зависимостей выходных сигналов от входных, получить с помощью метода карт Карно минимальную реализацию их зависимостей в аналитической форме, реализовать логическую схему в EWB и проверить правильность ее функционирования. Схему одноразрядного сумматора сформировать в виде подсхемы EWB.
2. На основе одноразрядного сумматора построить трехразрядный параллельный сумматор, исследовать его работу.
3. Входной биполярный сигнал на входы сумматоров с обозначением N моделировать с помощью схемы.
4. Оформить отчет о лабораторной работе. Он должен содержать необходимые расчеты, схемы одноразрядного и трехразрядного параллельного сумматоров, а также выводы по работе.

Вопросы для самоконтроля

1. Потренироваться по складыванию двоичных чисел. Исходные числа и результат сравнить с десятичной их формой.
2. Объяснить назначение входов и выходов одноразрядного сумматора.
3. Почему входной перенос младшего разряда одноразрядного сумматора в составе трехразрядного сумматора подключен к корпусу?
4. Почему в модифицированном коде используется 2 знаковых разряда?
5. Как в ЦВМ реализуется операция сложения с автоматическим определением факта переполнения разрядной сетки?
6. Можно ли на сформированном 4-разрядном сумматоре АЛУ суммировать целые

числа без знака, т.е. использовать знаковый разряд в качестве значащего? Если да, то как в этом случае определяется факт переполнения разрядной сетки?

7. Сколько разрядов должен иметь параллельный сумматор, чтобы оперировать числами от 0 до 1000000?

«Лабораторная работа № 6. Исследование арифметико-логического устройства»

Цель работы: Исследование работы 4-разрядного арифметико-логического устройства в виртуальной лаборатории Electronics Workbench 5.12 (EWB) на примере интегральной микросхемы ТТЛ-серии SN74181, представляющей 4-разрядное АЛУ.

Задание:

1. По рис.6.1 изучить схему исследования работы 4-разрядного АЛУ, реализованного в виде микросхемы SN74181.

Входы и выходы микросхемы SN74181 имеют следующие функциональные назначения (по первым трем группам сигналов активный уровень сигнала – низкий):

- $A0-A3$ – разряды первого входного операнда;
- $B0-B3$ – разряды второго входного операнда;
- $F0-F3$ – разряды результирующего числа (функций АЛУ);
- M – управляющий сигнал переключения арифметических и логических операций;
- $S0-S3$ – управляющие сигналы выбора выполняемой операции (см. табл.6.1, 6.2);
- CN – входной перенос (считаем его нулевым);
- $CN+4$ – выходной перенос;
- $G, P, A=B$ – дополнительные выходные сигналы, в исследовании не используются;
- VCC – вход для подачи питающего напряжения;
- GND – вход для подключения микросхемы к корпусу.

Вопросы для самоконтроля

1. Сформулировать назначение АЛУ.
2. Объяснить назначение входов и выходов АЛУ SN74181 (155ИПЗ).
3. Для какой цели в схеме исследования применяются инверторы?
4. Как изменятся арифметические операции, если сигнал входного переноса будет иметь уровень логической единицы?
5. Почему АЛУ имеет такое многообразие логических и арифметических операций?

«Лабораторная работа № 7. Исследование принципов построения памяти ЦВМ»

Цель работы: Исследование принципов организации и функционирования адресной памяти ЦВМ: постоянной и оперативной на примере 4-разрядных массивов памяти из 4 ячеек (постоянная память – одноразово программируемая, оперативная – статическая на D-триггерах) в виртуальной лаборатории Electronics Workbench 5.12 (EWB).

Задание:

1. Исследование ПЗУ

1.1. По рис.7.1 изучить и затем собрать схему исследования работы ПЗУ 4x4.

Плавкие вставки брать в ящике EWB «М». Диоды необходимы для устранения вредной передачи сигнала по адресному проводу на другие адресные линии.

На схеме DC – подсхема дешифратора 2-4, которую нужно собрать, либо использовать из лабораторной работы №5. Переключатели 1 и 2 предназначены для выбора адреса ячейки. Переключатели 3-6 – для задания записываемого слова в выбранную ячейку: включенное положение соответствующего ключа соответствует нулю в разряде слова (обратный код). Ключ ЗАПИСЬ включается для записи слова в выбранную адресом ячейку.

1.2. Записать по заданию преподавателя 4 четырехразрядные числа в ПЗУ. Наблюдать изменение состояния плавких вставок.

2. Исследование ОЗУ

2.1. По рис.7.2 изучить и затем собрать схему исследования работы ОЗУ 4x4.

На схеме DC – подсхема дешифратора 2-4, которую нужно собрать, либо использовать из лабораторной работы №5. MUX – подсхема одноразрядного 4-канального мультиплексора (слева два адресных входа, сверху – входы 4 каналов, справа – выход). Ее также нужно предварительно собрать.

Вопросы для самоконтроля

1. Как устроена адресная память ЦВМ?
2. Объяснить назначение ПЗУ.
3. Объяснить назначение ОЗУ.
4. За счет чего сохраняется двоичная информация в ПЗУ при его прошивке и почему ПЗУ является энергонезависимым?
5. Какую роль в ПЗУ играет дешифратор?
6. Можно ли изменить информацию в исследуемом ПЗУ?
7. Поясните режимы записи, чтения и хранения информации в ОЗУ.
8. Почему исследуемое ОЗУ является энергозависимым?
9. Какую роль в ОЗУ играют мультиплексоры?
10. Как нужно изменить схему исследуемых запоминающих устройств, чтобы увеличить количество ячеек и их разрядность?
11. При одинаковой емкости хранимой информации, какое устройство сложнее ПЗУ или ОЗУ, почему?

«Лабораторная работа № 8. Исследование принципов функционирования простейшей ЦВМ»

Цель работы: Исследование принципов организации и функционирования простейшей 4 разрядной ЦВМ на основе использования исследованных в предыдущих лабораторных работах элементов, узлов и устройств ЦВМ в виртуальной лаборатории Electronics Workbench 5.12 (EWB).

Задание:

1. Изучить по рис.8.2 и рис.8.3 функциональную схему и схему в среде EWB исследуемой ЦВМ.
2. Построить в среде EWB схему исследуемой ЦВМ по рис.8.3.
3. Запрограммировать и выполнить программу по формированию чисел 9_{10} в ячейке ОЗУ №0₁₀, 5_{10} в ячейке №1₁₀, далее сложить содержимое указанных ячеек и результат поместить в ячейку №2₁₀.
4. Составить программу исследуемой ЦВМ по заданию преподавателя, используя при этом табл.8.1. Выполнить ее с помощью ЦВМ. Результат представить преподавателю для контроля.
3. Оформить отчет о лабораторной работе. Он должен содержать схему исследуемой ЦВМ в среде EWB, табл.8.1, составленную программу по заданию преподавателя и выводы.
- 4.

Вопросы для самоконтроля

1. В чем заключается программный принцип построения любой ЦВМ?
2. Изобразите обобщенную классическую схему ЦВМ?
3. Объясните назначение составляющих ЦВМ.
4. Объясните порядок взаимодействия узлов и устройств ЦВМ при выполнении программы.
5. В чем отличие исследуемой ЦВМ от реальной?
6. Объяснить схему ЦВМ по рис.8.2 и 8.3.

7. Поясните составленную программу по заданию преподавателя.

«Лабораторная работа № 9. Исследование узлов устройства ввода-вывода: цифро-аналоговый преобразователь»

Цель работы: Изучение принципа построения ЦАП, и устройств на его основе, исследование их работы в среде Electronics Workbench 5.12 (EWB).

Задание:

1. В соответствии с заданием в среде EWB исследовать 4-разрядный ЦАП.
2. На основе ЦАП из состава библиотеки EWB и асинхронного счетчика построить генератор треугольных импульсов и исследовать его работу.
3. Оформить отчет о лабораторной работе. Он должен содержать схемы исследуемых устройств, необходимые расчеты, показания приборов и осциллограммы работы генератора треугольных импульсов, а также выводы по работе.

Вопросы для самоконтроля

1. Для чего используется ЦАП?
2. Объяснить общий принцип построения и функционирования ЦАП по напряжению.
3. Почему токи по ветвям имеют значения, отличающиеся друг от друга в 2 раза?
4. Запишите зависимость выходного напряжения операционного усилителя от его входного тока.
5. Запишите зависимость выходного напряжения от входного 4-разрядного двоичного числа.
6. Что будет с результатами проведенных исследований, если бы разрядность ЦАП была 5, 6 и т.д.?
7. Как на основе ЦАП можно построить генератор периодических сигналов произвольной формы?

«Лабораторная работа № 10. Исследование узлов устройства ввода-вывода: аналого-цифровой преобразователь (АЦП)»

Цель работы: Изучение принципа построения параллельного АЦП, исследование его работы в среде Electronics Workbench 5.12 (EWB).

Задание:

1. В среде EWB исследовать работу 3-разрядного АЦП, определить зависимости выходного двоичного кода от входного напряжения.
2. Исследование потокового режима работы АЦП.
3. Оформить отчет о лабораторной работе. Он должен содержать схемы исследуемых устройств, необходимые расчеты, показания приборов и осциллограммы, а также выводы по работе.

Вопросы для самоконтроля

1. Для чего используется АЦП?
2. Объяснить общий принцип построения и функционирования параллельного АЦП.
3. Для чего необходим кодер в составе параллельного АЦП?
4. Запишите зависимость выходного кода АЦП от его входного напряжения.
5. Как нужно изменить схему по рис.10.2, чтобы реализовать параллельный АЦП с разрядностью 4, 5 и т.д.?
6. Как будет изменяться качество преобразования сигналов при увеличении разрядности АЦП и в чем это выражается?
7. Как изменяется качество преобразования в АЦП при включении в схему генератора тактовых импульсов?
8. Как нужно изменить схему АЦП по рис.10.3, чтобы преобразователь работал по тактовым импульсам (начало преобразования и выдача кода)?

9. Как изменяется качество преобразования при изменении частоты тактовых импульсов?

3.3 Типовые контрольные задания для проведения тестирования

Фонд тестовых заданий по дисциплине содержит тестовые задания, распределенные по разделам и темам, с указанием их количества и типа.

Структура фонда тестовых заданий по дисциплине

Индикатор достижения компетенции	Тема в соответствии с РПД	Характеристика ТЗ	Количество тестовых заданий, типы ТЗ
ОПК-11.1	Тема 1. Общие сведения по ЦВМ: поколения, перспективы развития цифровой техники	Знание	1 – ОТЗ 1 – ЗТЗ
		Умение	1 – ОТЗ 1 – ЗТЗ
		Действие	1 – ОТЗ 1 – ЗТЗ
ОПК-11.1	Лабораторная работа № 1. Изучение правил работы в программном комплексе схемотехнического моделирования	Знание	1 – ОТЗ 1 – ЗТЗ
		Умение	1 – ОТЗ 1 – ЗТЗ
		Действие	1 – ОТЗ 1 – ЗТЗ
ОПК-11.1	Тема 2. Основные принципы работы ЦВМ. Архитектура и структура ЦВМ. Основные технические характеристики ЦВМ	Знание	1 – ОТЗ 1 – ЗТЗ
		Умение	1 – ОТЗ 1 – ЗТЗ
		Действие	1 – ОТЗ 1 – ЗТЗ
ОПК-11.1	Лабораторная работа № 2. Исследование основных схемотехнических принципов построения логических элементов цифровых устройств	Знание	1 – ОТЗ 1 – ЗТЗ
		Умение	1 – ОТЗ 1 – ЗТЗ
		Действие	1 – ОТЗ 1 – ЗТЗ
ОПК-11.1	Тема 3. Логические операции, элементы логических схем и их принципы построения Основные логические операции.	Знание	1 – ОТЗ 1 – ЗТЗ
		Умение	1 – ОТЗ 1 – ЗТЗ
		Действие	1 – ОТЗ 1 – ЗТЗ
ОПК-11.1	Тема 4. Формы представления чисел в ЦВМ. Коды двоичных чисел. Арифметические и логические операции над двоичными числами.	Знание	1 – ОТЗ 1 – ЗТЗ
		Умение	1 – ОТЗ 1 – ЗТЗ
		Действие	1 – ОТЗ 1 – ЗТЗ
ОПК-11.1	Тема 5. Логическое построение ЦВМ. Булевы функции. Таблица истинности. Графическое представление булевых функций.	Знание	1 – ОТЗ 1 – ЗТЗ
		Умение	1 – ОТЗ 1 – ЗТЗ
		Действие	1 – ОТЗ 1 – ЗТЗ
ОПК-11.1	Лабораторная работа № 3. Построение логических схем на основе булевых функций и таблиц истинности	Знание	1 – ОТЗ 1 – ЗТЗ
		Умение	1 – ОТЗ 1 – ЗТЗ
		Действие	1 – ОТЗ 1 – ЗТЗ
ОПК-11.1	Тема 6. Минимизация логических функций	Знание	1 – ОТЗ 1 – ЗТЗ

		Умение	1 – ОТЗ 1 – ЗТЗ
		Действие	1 – ОТЗ 1 – ЗТЗ
ОПК-11.1	Лабораторная работа № 4. Минимизация функций алгебры логики с помощью карт Карно (диаграмм Вейча)	Знание	1 – ОТЗ 1 – ЗТЗ
		Умение	1 – ОТЗ 1 – ЗТЗ
		Действие	1 – ОТЗ 1 – ЗТЗ
ОПК-11.1	Тема 7. Функциональная и структурная организация процессора	Знание	1 – ОТЗ 1 – ЗТЗ
		Умение	1 – ОТЗ 1 – ЗТЗ
		Действие	1 – ОТЗ 1 – ЗТЗ
ОПК-11.1	Лабораторная работа № 5. Исследование элементов и узлов ЦВМ общего назначения	Знание	1 – ОТЗ 1 – ЗТЗ
		Умение	1 – ОТЗ 1 – ЗТЗ
		Действие	1 – ОТЗ 1 – ЗТЗ
ОПК-11.1	Тема 8. Арифметико-логическое устройство	Знание	1 – ОТЗ 1 – ЗТЗ
		Умение	1 – ОТЗ 1 – ЗТЗ
		Действие	1 – ОТЗ 1 – ЗТЗ
ОПК-11.1	Лабораторная работа № 6. Исследование арифметико-логического устройства	Знание	1 – ОТЗ 1 – ЗТЗ
		Умение	1 – ОТЗ 1 – ЗТЗ
		Действие	1 – ОТЗ 1 – ЗТЗ
ОПК-11.1	Тема 9. Организация памяти ЦВМ	Знание	1 – ОТЗ 1 – ЗТЗ
		Умение	1 – ОТЗ 1 – ЗТЗ
		Действие	1 – ОТЗ 1 – ЗТЗ
ОПК-11.1	Лабораторная работа № 7. Исследование принципов построения памяти ЦВМ	Знание	1 – ОТЗ 1 – ЗТЗ
		Умение	1 – ОТЗ 1 – ЗТЗ
		Действие	1 – ОТЗ 1 – ЗТЗ
ОПК-11.1	Тема 10. Интерфейсы современных ЦВМ и преобразователи информации	Знание	1 – ОТЗ 1 – ЗТЗ
		Умение	1 – ОТЗ 1 – ЗТЗ
		Действие	1 – ОТЗ 1 – ЗТЗ
ОПК-11.1	Лабораторная работа № 8. Исследование принципов функционирования простейшей ЦВМ	Знание	1 – ОТЗ 1 – ЗТЗ
		Умение	1 – ОТЗ 1 – ЗТЗ
		Действие	1 – ОТЗ 1 – ЗТЗ
ОПК-11.1	Тема 11. Общие сведения об аналого-цифровых и цифроаналоговых преобразователях	Знание	1 – ОТЗ 1 – ЗТЗ
		Умение	1 – ОТЗ 1 – ЗТЗ
		Действие	1 – ОТЗ 1 – ЗТЗ

ОПК-11.1	Лабораторная работа № 9. Исследование узлов устройства ввода-вывода: цифро-аналоговый преобразователь	Знание	1 – ОТЗ 1 – ЗТЗ
		Умение	1 – ОТЗ 1 – ЗТЗ
		Действие	1 – ОТЗ 1 – ЗТЗ
ОПК-11.1	Тема 12. Многопроцессорные вычислительные системы	Знание	1 – ОТЗ 1 – ЗТЗ
		Умение	1 – ОТЗ 1 – ЗТЗ
		Действие	1 – ОТЗ 1 – ЗТЗ
ОПК-11.1	Лабораторная работа № 10. Исследование узлов устройства ввода-вывода: аналого-цифровой преобразователь (АЦП)	Знание	1 – ОТЗ 1 – ЗТЗ
		Умение	1 – ОТЗ 1 – ЗТЗ
		Действие	1 – ОТЗ 1 – ЗТЗ
		Итого	66 – ОТЗ 66 – ЗТЗ

Полный комплект ФТЗ хранится в электронной информационно-образовательной среде ИрГУПС и обучающийся имеет возможность ознакомиться с демонстрационным вариантом ФТЗ.

Ниже приведен образец типового варианта итогового теста, предусмотренного рабочей программой дисциплины.

Вариант 1.

1) При какой адресации операнд находится в памяти по адресу, код которого находится в адресной части команды?

1. Непосредственная
2. Прямая
3. Регистровая
4. Косвенная

2) Какой регистр совместно с адресом команды определяют адрес в памяти нужной ячейки памяти?

1. Аккумулятор
2. Регистр флагов
3. Сегментный регистр
4. Указатель стека

3) Какой сигнал является непрерывным по времени и произвольным по величине?

1. Цифровой
2. Аналоговый
3. Дискретный
4. Импульсный

4) Какие команды предназначены для изменения обычного порядка последовательного выполнения команд?

1. Команды пересылки
2. Логические команды
3. Команды переходов
4. Арифметические команды

5) В каких ЭВМ данные представляются в виде непрерывных физических величин?

1. аналоговые вычислительные машины

2. электронно-цифровые вычислительные машины
 3. аналого-цифровые вычислительные машины
- 6) Как называется описание алгоритма в форме, воспринимаемой ЭВМ в виде последовательности команд, которые ЭВМ может выполнять?
1. Алгоритм решения задачи
 2. Программа
 3. Команда
- 7) Какой код отрицательного числа отличается от самого числа единицей в старшем разряде?
1. Прямой
 2. Обратный
 3. Дополнительный
 4. Модифицированный
- 8) Какое устройство является переключателем между несколькими входами и одним выходом?
1. Триггер
 2. Счетчик
 3. Дешифратор
 4. Мультиплексор
- 9) Какой элемент процессора выполняет чтение команд из памяти и их дешифрацию?
1. Схема управления выборкой команд
 2. Устройство управления
 3. Арифметико-логическое устройство
 4. Схема управления прерываниями
 5. Схема управления прямого доступа к памяти
- 10) При поступлении запроса на прерывание, куда процессор записывает состояния внутренних регистров?
1. ОЗУ
 2. ПЗУ
 3. Стек
 4. Внешние носители
- 11) Какой сигнал является дискретным по времени и квантованным по величине?
1. Цифровой
 2. Аналоговый
 3. Синусоидальный
- 12) Назовите устройство для хранения 1 бита информации
1. Компаратор
 2. Сумматор
 3. Шифратор
 4. Счетчик
 5. Триггер
- 13) Как называется множество ЭВМ, соединенных стандартными телекоммуникационными каналами связи или стандартными каналами передачи данных?
1. Вычислительная система
 2. Вычислительный комплекс
 3. Вычислительная сеть

14) Какой размер машинного слова?

1. 2 бита
2. 8 бит
3. 1 байт
4. Более одного байта

15) У какой схемы цифровых автоматов выходные сигналы в любой момент времени однозначно определяются совокупностью входных сигналов в тот же момент времени?

1. Аналоговая
2. Дискретная
3. Комбинационная
4. Схема с памятью

3.4 Перечень теоретических вопросов к зачету

(для оценки знаний)

1. Классификация вычислительных машин.
2. Понятия об архитектуре и структуре ЦВМ.
3. Элементарные функции алгебры логики, таблицы истинности и УГО логических элементов (отечественный стандарт, ANSI, DIN).
4. Формат числа с плавающей запятой, его особенности.
5. Прямой, обратный и дополнительный коды двоичных чисел, упрощенные правила перевода чисел в обратный и дополнительный коды.
6. Асинхронный RS-триггер: определение, УГО, режимы, принцип функционирования.
7. JK-триггер: определение, УГО, режимы и принцип функционирования.
8. Асинхронный двоичный счетчик: определение, УГО, принцип функционирования, примеры использования в ЦВМ.
9. Регистры: виды регистров, определение, УГО, принцип функционирования, примеры использования в ЦВМ.
10. Построение типового параллельного аналого-цифрового преобразователя.
11. Процессор и микропроцессор: определение, основные функции.
12. Упрощенная структурная схема типового 16-разрядного процессора, назначение его частей.
13. Взаимодействие узлов процессора при выполнении линейной программы.
14. Понятия о CISC и RISC архитектуре процессора, отличия.
15. Организация прерываний вычисления в типовом процессоре.
16. Классификация запоминающих устройств.
17. Понятие об интерфейсах современных аппаратных средств вычислительной техники.
18. Классификация многопроцессорных вычислительных систем по взаимодействию команд и данных.
19. Основные методы обслуживания средств вычислительной техники.

3.5 Перечень типовых простых практических заданий к зачету

(для оценки умений)

1. Выполнить операцию сложения двух двоичных чисел с плавающей запятой
 $0,10111 \cdot 2^5 + 0,10110 \cdot 2^8$
2. Выполнить операцию сложения двух двоичных чисел с плавающей запятой
 $0,1100 \cdot 10^3 + 0,1011 \cdot 10^1$
3. Два десятичных числа $A=101$ $B=43$ преобразовать в двоичные числа с семью значащими разрядами и восьмым разрядом знака числа (пример: $1110=000010112 = 8B_{16}$, или $3810=001001102$) и выполнить следующие действия:
 - 1) Найти разность $C=A-B$
 - 2) Выполнить операцию поразрядного логического умножения («И», &, AND)
 - 3) Выполнить операцию поразрядного логического сложения («ИЛИ», OR)

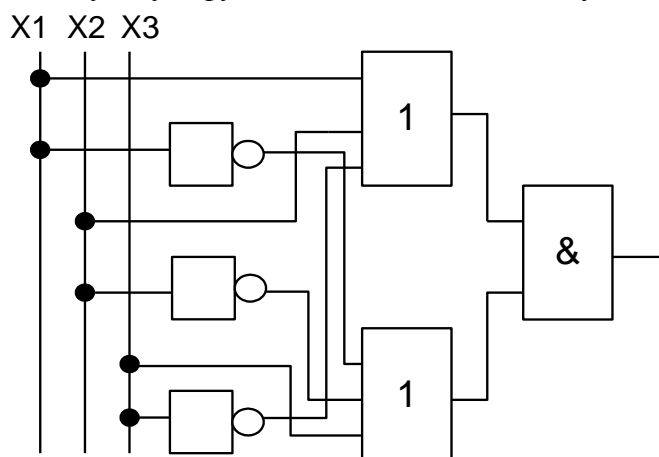
4) Выполнить операцию поразрядного сложения по модулю 2 («Исключающее ИЛИ», XOR).

3.6 Перечень типовых практических заданий к зачету (для оценки навыков и (или) опыта деятельности)

- По аналитическому представлению логической функции
 $Y = (X1 \& \overline{X2} \& X3) + (\overline{X1} \& \overline{X2} \& X3)$ составить таблицу состояний и нарисовать логическую схему устройства.
- Выполнить минимизацию логической функции с помощью карт Карно
 $y = \overline{x1x2x3x4} + \overline{x1x2x3x4} + \overline{x1x2x3x4} + \overline{x1x2x3x4} + \overline{x1x2x3x4} + \overline{x1x2x3x4}$
- По таблице состояний определить функцию распределения и нарисовать схему

X1	X2	X3	Y
0	0	0	0
1	0	0	0
0	1	0	1
1	1	0	0
0	0	1	0
1	0	1	1
0	1	1	0
1	1	1	0

- По схеме определить булеву функцию и записать таблицу истинности:



4. Методические материалы, определяющие процедуру оценивания знаний, умений, навыков и (или) опыта деятельности

В таблице приведены описания процедур проведения контрольно-оценочных мероприятий и процедур оценивания результатов обучения с помощью оценочных средств в соответствии с рабочей программой дисциплины.

Наименование оценочного средства	Описания процедуры проведения контрольно-оценочного мероприятия и процедуры оценивания результатов обучения
Конспект	Защита конспектов, предусмотренных рабочей программой дисциплины, проводится во время практических занятий. Преподаватель на практическом занятии, предшествующем занятию проведения контроля, доводит до обучающихся: тему конспектов и требования, предъявляемые к их выполнению и защите
Лабораторная работа	Защита лабораторных работ проводится во время лабораторных занятий. Во время проведения защиты лабораторной работы пользоваться учебниками, справочниками, конспектами лекций, тетрадями не разрешено. Преподаватель на лабораторной работе, предшествующей занятию проведения защиты лабораторной работы, доводит до обучающихся: номер защищаемой лабораторной работы, время на защиту лабораторной работы. Преподаватель информирует обучающихся о результатах защиты лабораторной работы сразу после ее контрольно-оценочного мероприятия

Для организации и проведения промежуточной аттестации составляются типовые контрольные задания или иные материалы, необходимые для оценки знаний, умений, навыков и (или) опыта деятельности, характеризующих этапы формирования компетенций в процессе освоения образовательной программы.

Перечень теоретических вопросов и типовые практические задания разного уровня сложности для проведения промежуточной аттестации обучающиеся получают в начале семестра через электронную информационно-образовательную среду ИрГУПС (личный кабинет обучающегося).

Описание процедур проведения промежуточной аттестации в форме зачета и оценивания результатов обучения

При проведении промежуточной аттестации в форме зачета преподаватель может воспользоваться результатами текущего контроля успеваемости в течение семестра. С целью использования результатов текущего контроля успеваемости, преподаватель подсчитывает среднюю оценку уровня сформированности компетенций обучающегося (сумма оценок, полученных обучающимся, делится на число оценок).

Шкала и критерии оценивания уровня сформированности компетенций в результате изучения дисциплины при проведении промежуточной аттестации в форме зачета по результатам текущего контроля (без дополнительного аттестационного испытания)

Средняя оценка уровня сформированности компетенций по результатам текущего контроля	Шкала оценивания
Оценка не менее 3,0 и нет ни одной неудовлетворительной оценки по текущему контролю	«зачтено»
Оценка менее 3,0 или получена хотя бы одна неудовлетворительная оценка по текущему контролю	«не зачтено»

Если оценка уровня сформированности компетенций обучающегося не соответствует критериям получения зачета без дополнительного аттестационного испытания, то промежуточная аттестация проводится в форме собеседования по перечню теоретических вопросов и типовых практических задач или в форме компьютерного тестирования.

Промежуточная аттестация в форме зачета с проведением аттестационного испытания проходит на последнем занятии по дисциплине.

При проведении промежуточной аттестации в форме компьютерного тестирования вариант тестового задания формируется из фонда тестовых заданий по дисциплине случайным образом, но с условием: 50 % заданий должны быть заданиями открытого типа и 50 % заданий – закрытого типа.