

ФЕДЕРАЛЬНОЕ АГЕНТСТВО ЖЕЛЕЗНОДОРОЖНОГО ТРАНСПОРТА

Федеральное государственное бюджетное образовательное учреждение  
высшего образования  
«Иркутский государственный университет путей сообщения»  
(ФГБОУ ВО ИРГУПС)

УТВЕРЖДЕНА  
приказом ректора  
от «29» мая 2026 г. № 49

**Б1.О.41 Проектирование мехатронных и робототехнических систем**

**рабочая программа дисциплины**

Специальность/направление подготовки – 15.03.06 Мехатроника и робототехника

Специализация/профиль – Мехатронные системы на транспорте

Квалификация выпускника – Бакалавр

Форма и срок обучения – очная форма 4 года

Кафедра-разработчик программы – Автоматизация производственных процессов

Общая трудоемкость в з.е. – 7

Часов по учебному плану (УП) – 252

В том числе в форме практической подготовки (ПП) – 18

(очная)

Формы промежуточной аттестации

очная форма обучения:

зачет 8 семестр, экзамен 7 семестр, курсовая работа 8 семестр

**Очная форма обучения**

**Распределение часов дисциплины по семестрам**

Семестр	7	8	Итого
Вид занятий	Часов по УП	Часов по УП	Часов по УП
<b>Аудиторная контактная работа по видам учебных занятий/ в т.ч. в форме ПП*</b>	70/18	36	<b>106/18</b>
– лекции	28	12	<b>40</b>
– практические (семинарские)	14/8	24	<b>38/8</b>
– лабораторные	28/10		<b>28/10</b>
<b>Самостоятельная работа</b>	38	72	<b>110</b>
<b>Экзамен</b>	36		<b>36</b>
<b>Итого</b>	<b>144/18</b>	<b>108</b>	<b>252/18</b>

\* В форме ПП – в форме практической подготовки.

ИРКУТСК

Электронный документ выгружен из ЕИС ФГБОУ ВО ИРГУПС и соответствует оригиналу

Подписант ФГБОУ ВО ИРГУПС Трофимов Ю.А.

0x00F585A1671E22C14CEA47AE86A14054D5 с 27 февраля 2026 г. по 23 мая 2027 г. Подпись соответствует файлу документа



Рабочая программа дисциплины разработана в соответствии с федеральным государственным образовательным стандартом высшего образования – бакалавриат по направлению подготовки 15.03.06 Мехатроника и робототехника, утвержденным Приказом Министерства науки и высшего образования Российской Федерации от 17.08.2020 № 1046.

Программу составил(и):

Рабочая программа рассмотрена и одобрена для использования в учебном процессе на заседании кафедры «Автоматизация производственных процессов», протокол от «20» мая 2026 г. № 8

Зав. кафедрой, д. т. н., профессор

А.В. Лившиц

<b>1 ЦЕЛЬ И ЗАДАЧИ ДИСЦИПЛИНЫ</b>	
<b>1.1 Цель дисциплины</b>	
1	формирование у обучающихся основных и важнейших знаний и умений по проектированию мехатронных и робототехнических систем, включая совокупность средств, методов и способов создания, внедрения и обеспечения оптимального функционирования мехатронных и робототехнических систем, автоматизированных и автоматических комплексов проектирования, расчета и изготовления изделий
<b>1.2 Задачи дисциплины</b>	
1	получение знаний об основных принципах и парадигмах проектирования мехатронных и робототехнических систем (МРС)
2	получение методических основ системного проектирования многокомпонентных интегрированных мехатронных систем
3	получение навыков проектного расчета и обоснованного выбора составляющих элементов мехатронных модулей и систем
4	привитие навыков математического описания мехатронных систем, их анализа методами компьютерного моделирования для оценки качества и эффективности мехатронных систем
<b>1.3 Цель воспитания и задачи воспитательной работы в рамках дисциплины</b>	
Профессионально-трудовое воспитание обучающихся	
Цель профессионально-трудового воспитания – формирование у обучающихся осознанной профессиональной ориентации, понимания общественного смысла труда и значимости его для себя лично, ответственного, сознательного и творческого отношения к будущей деятельности, профессиональной этики, способности предвидеть изменения, которые могут возникнуть в профессиональной деятельности, и умению работать в изменённых, вновь созданных условиях труда.	
Цель достигается по мере решения в единстве следующих задач:	
– формирование сознательного отношения к выбранной профессии;	
– воспитание чести, гордости, любви к профессии, сознательного отношения к профессиональному долгу, понимаемому как личная ответственность и обязанность;	
– формирование психологии профессионала;	
– формирование профессиональной культуры, этики профессионального общения;	
– формирование социальной компетентности и другие задачи, связанные с имиджем профессии и авторитетом транспортной отрасли	

<b>2 МЕСТО ДИСЦИПЛИНЫ В СТРУКТУРЕ ОПОП</b>	
Блок/часть ОПОП	Блок 1. Дисциплины / Обязательная часть
<b>2.1 Дисциплины и практики, на которых основывается изучение данной дисциплины</b>	
1	Б1.О.12 Начертательная геометрия и компьютерная графика
2	Б1.О.27 Основы цифровых вычислительных машин
3	Б1.О.28 Теория дискретных устройств
4	Б1.О.31 Программирование мехатронных модулей
5	Б1.О.33 Информационные устройства в транспортной мехатронике
6	Б1.О.34 Теория автоматического управления
7	Б1.О.35 Электронные устройства мехатронных и робототехнических систем
8	Б1.О.37 Конструирование мехатронных и робототехнических модулей
9	Б1.О.38 Микроконтроллеры и управляющие микро-вычислители
10	Б1.О.39 Приводы мехатронных и робототехнических систем
11	Б1.В.ДВ.04.01 Основы автоматизированного проектирования мехатронных систем
12	Б1.В.ДВ.05.01 Моделирование и исследование транспортных мехатронных систем
13	Б1.В.ДВ.07.01 Проектирование управляющих автоматов
<b>2.2 Дисциплины и практики, для которых изучение данной дисциплины необходимо как предшествующее</b>	
1	Б1.О.40 Методы управления и алгоритмическое обеспечение транспортных мехатронных систем
2	Б1.О.43 Интеллектуальные системы управления
3	Б1.В.ДВ.03.01 Программирование автоматизированных систем
4	Б3.01(Д) Выполнение, подготовка к процедуре защиты выпускной квалификационной работы
5	Б3.02(Д) Защита выпускной квалификационной работы

<b>3 ПЛАНИРУЕМЫЕ РЕЗУЛЬТАТЫ ОБУЧЕНИЯ ПО ДИСЦИПЛИНЕ, СООТНЕСЕННЫЕ С ТРЕБОВАНИЯМИ К РЕЗУЛЬТАТАМ ОСВОЕНИЯ ОБРАЗОВАТЕЛЬНОЙ ПРОГРАММЫ</b>		
Код и наименование компетенции	Код и наименование индикатора достижения компетенции	Планируемые результаты обучения
ОПК-5 Способен	ОПК-5.1 Применяет	Знать: системный подход при проектировании

<p>работать с нормативно-технической документацией, связанной с профессиональной деятельностью, с учетом стандартов, норм и правил</p>	<p>основную нормативно-техническую документацию при анализе и подготовке проектной документации</p>	<p>мехатронных систем; состав проектной документации и основную нормативную документацию, регламентирующую процесс проектирования мехатронных систем; особенности проектирования транспортных мехатронных систем</p>
		<p>Уметь: разрабатывать проектную документацию при создании мехатронных и робототехнических систем, их подсистем и отдельных модулей в соответствии с существующими государственными стандартами; производить расчеты и проектирование отдельных устройств и подсистем мехатронных и робототехнических систем</p>
		<p>Владеть: основными методами проектирования мехатронных и робототехнических систем; опытом разработки проектной документации при создании мехатронных и робототехнических систем</p>
<p>ОПК-11 Способен разрабатывать и применять алгоритмы и современные цифровые программные методы расчетов и проектирования отдельных устройств и подсистем мехатронных и робототехнических систем с использованием стандартных исполнительных и управляющих устройств, средств автоматики, измерительной и вычислительной техники в соответствии с техническим заданием, разрабатывать цифровые алгоритмы и программы управления робототехнических систем</p>	<p>ОПК-11.2 Разрабатывает и применяет алгоритмы и современные цифровые программные методы при проектировании исполнительной части мехатронных и робототехнических систем</p>	<p>Знать: особенности проектирования транспортных мехатронных систем - современные методы и средства автоматизации процесса проектирования исполнительной части мехатронных и робототехнических систем</p>
		<p>Уметь: производить расчеты и проектирование отдельных устройств и подсистем мехатронных и робототехнических систем с применением современных цифровых программных методов; применять средства САПР при проектировании транспортных мехатронных систем</p>
		<p>Владеть: основными методами проектирования с использованием современных САПР; навыками работы с пакетами прикладных программ</p>
<p>ПК-1 Способен проектировать и конструировать элементы мехатронных и робототехнических систем</p>	<p>ПК-1.2 Разрабатывает проектно-конструкторскую и эксплуатационную документацию в соответствии с требованиями стандартов и технических условий</p>	<p>Знать: стадии и процедуры проектирования мехатронных систем; состав проектной документации и основную нормативную документацию, регламентирующую процесс проектирования мехатронных систем; критерии качества, используемые при проектировании</p>
		<p>Уметь: разрабатывать проектную документацию при создании мехатронных и робототехнических систем, их подсистем и отдельных модулей в соответствии с существующими государственными стандартами</p>
		<p>Владеть: опытом разработки проектной документации при создании мехатронных и робототехнических систем</p>

#### 4 СТРУКТУРА И СОДЕРЖАНИЕ ДИСЦИПЛИНЫ

Код	Наименование разделов, тем и видов работ	Очная форма		*Код индикатора
		Семестр	Часы	

			Лек	Пр	Лаб	СР	достижения компетенции
<b>1.0</b>	<b>Раздел 1. Общие вопросы проектирования как вида инженерной деятельности.</b>						
1.1	Тема 1. Основные понятия проектирования мехатронных систем. Жизненный цикл изделия. Стандарты и их применение (Л)	7	4			2	ОПК-5.1
1.2	Тема 2. Проектирование нетиповых комплектующих (ПЗ)	7		2		2	ОПК-5.1
1.3	Тема 3. Подготовка графической документации с использованием САД-технологий (ЛР)	7			8	8	ОПК-11.2
<b>2.0</b>	<b>Раздел 2. Предпроектная стадия разработки мехатронной системы.</b>						
2.1	Тема 4. Предпроектные работы при создании изделия. Разработка технико-экономических предложений. Бизнес-план. Формирование критериев качества (Л, ПЗ)	7	2	4/2		2	ПК-1.2
2.2	Тема 5. Компьютерный анализ элементов мехатронных систем (ЛР)	7			10/4	4	ОПК-5.1 ОПК-11.2
<b>3.0</b>	<b>Раздел 3. Проектирование рабочих органов мехатронных машин.</b>						
3.1	Тема 6. Проектирование устройств захватных (Л)	7	2			3	ПК-1.2
3.2	Тема 7. Проектирование, расчет и моделирование рабочего органа (ЛР)	7			4	3	ОПК-5.1 ПК-1.2
<b>4.0</b>	<b>Раздел 4. Проектирование кинематических моделей механизмов мехатронных машин.</b>						
4.1	Тема 8. Разработка и анализ кинематических моделей механизмов (Л, ПЗ)	7	6	2		6	ОПК-5.1
<b>5.0</b>	<b>Раздел 5. Проектирование механической модели мехатронного устройства.</b>						
5.1	Тема 9. Вопросы проектирования механической модели (Л, ПЗ)	7	4	2/2		6	ПК-1.2
<b>6.0</b>	<b>Раздел 6. Разработка аппаратных средств сбора и представления данных.</b>						
6.1	Тема 10. Проектирование датчиков состояния мехатронного устройства (Л, ПЗ)	7	6	2/2		4	ПК-1.2
6.2	Тема 11. Разработка датчиков, приборов и системы управления технологическим процессом в системе MasterSCADA (ЛР)	7			6/6	6	ОПК-11.2
<b>7.0</b>	<b>Раздел 7. Проектирование управляемых источников питания.</b>						
7.1	Тема 12. Управляемые источники питания (Л)	7	4			3	ПК-1.2
7.2	Тема 13. Выбор преобразователей для питания электрогидравлических и электропневматических двигателей (ПЗ)	7		4/2		3	ПК-1.2
	Форма промежуточной аттестации – экзамен	7			36		ОПК-5.1 ОПК-11.2 ПК-1.2
<b>8.0</b>	<b>Раздел 8. Проектирование устройств контроля и управления.</b>						
8.1	Тема 14. Внепроцессорные устройства контроля и управления (интерфейсы аппаратные). Драйверы аппаратные. Интерфейсы (Л)	8	6			6	ОПК-11.2
<b>9.0</b>	<b>Раздел 9. Проектирование роботизированных технологических комплексов (РТК).</b>						
9.1	Тема 15. Проектирования РТК по исходным данным (Л)	8	6			4	ОПК-11.2
9.2	Тема 16. Этапы проектирования РТК (ПЗ)	8		14		4	ОПК-11.2
9.3	Тема 17. Разработка автоматизированной системы управления РТК (ПЗ)	8		8		8	ОПК-11.2
9.4	Выполнение курсовой работы	8				36	ОПК-5.1 ОПК-11.2 ПК-1.2
	Форма промежуточной аттестации – зачет	8					ОПК-5.1 ОПК-11.2 ПК-1.2

#### 4 СТРУКТУРА И СОДЕРЖАНИЕ ДИСЦИПЛИНЫ

Код	Наименование разделов, тем и видов работ	Очная форма				*Код индикатора достижения компетенции
		Семестр	Часы			
			Лек	Пр	Лаб	
	Итого часов (без учёта часов на промежуточную аттестацию)		40	38/8	28/10	110

#### 5 ФОНД ОЦЕНОЧНЫХ СРЕДСТВ ДЛЯ ПРОВЕДЕНИЯ ТЕКУЩЕГО КОНТРОЛЯ УСПЕВАЕМОСТИ И ПРОМЕЖУТОЧНОЙ АТТЕСТАЦИИ ОБУЧАЮЩИХСЯ ПО ДИСЦИПЛИНЕ

Фонд оценочных средств для проведения текущего контроля успеваемости и промежуточной аттестации по дисциплине оформлен в виде приложения № 1 к рабочей программе дисциплины и размещен в электронной информационно-образовательной среде Университета, доступной обучающемуся через его личный кабинет

#### 6 УЧЕБНО-МЕТОДИЧЕСКОЕ И ИНФОРМАЦИОННОЕ ОБЕСПЕЧЕНИЕ ДИСЦИПЛИНЫ

##### 6.1 Учебная литература

##### 6.1.1 Основная литература

	Библиографическое описание	Кол-во экз. в библиотеке/ онлайн
6.1.1.1	Лукинов, А. П. Проектирование мехатронных и робототехнических устройств + CD : учеб. пособие / А. П. Лукинов. СПб. : Лань, 2012. - 605с.	10
6.1.1.2	Куприянов, М. С. Цифровая обработка сигналов. Процессоры, алгоритмы, средства проектирования : учеб. пособие - 2-е изд., перераб. и доп. / М. С. Куприянов, Б. Д. Матюшкин. СПб. : Политехника, 2000. - 592с.	68
6.1.1.3	Тарасян, В.С. Моделирование кинематики плоских многосвязных механизмов в среде MatLab : учебное пособие / рец.: Б. М. Готлиб, Ю. Ф. Долгий. — Екатеринбург : УрГУПС, 2018. — 94 с. — URL: <a href="https://umczdt.ru/books/1306/263295/">https://umczdt.ru/books/1306/263295/</a> (дата обращения: 17.03.2026). — Текст : электронный.	Онлайн

##### 6.1.2 Дополнительная литература

	Библиографическое описание	Кол-во экз. в библиотеке/ онлайн
6.1.2.1	Подураев, Ю. В. Мехатроника: основы, методы, применение : учеб. пособие - 2-е изд., стер. / Ю. В. Подураев. М. : Машиностроение, 2007. - 255с.	18
6.1.2.2	Хайманн, Б. Мехатроника: Компоненты, методы, примеры :/ Б. Хайманн [и др.] ; ред.: О. В. Репецкий ; пер. с нем.: И. В. Блем [и др.]. Новосибирск : СО РАН, 2010. - 601с.	5
6.1.2.3	Еловенко, Д. А. Создание сеток конечноэлементных моделей в PATRAN : учеб. пособие по дисциплине "Основы автоматизированного проектирования мехатронных систем" / Д. А. Еловенко, С. В. Ковыршин. Иркутск : ИрГУПС, 2015. - 107с.	11

##### 6.1.3 Учебно-методические разработки (в т. ч. для самостоятельной работы обучающихся)

	Библиографическое описание	Кол-во экз. в библиотеке/ онлайн
6.1.3.1	Ковыршин, С.В. Методические указания по изучению дисциплины Б1.О.41 Проектирование мехатронных и робототехнических систем 15.03.06 Мехатроника и робототехника, профиль Мехатроника и робототехника на транспорте / С.В. Ковыршин; ИрГУПС. – Иркутск: ИрГУПС, 2023. – 19 с - Текст: электронный. - URL: <a href="https://www.irgups.ru/eis/for_site/umkd_files/mu_68808_1484_2026_1_signed.pdf">https://www.irgups.ru/eis/for_site/umkd_files/mu_68808_1484_2026_1_signed.pdf</a>	Онлайн

##### 6.2 Ресурсы информационно-телекоммуникационной сети «Интернет»

6.2.1	Научная электронная библиотека «КиберЛенинка» — <a href="https://cyberleninka.ru/">https://cyberleninka.ru/</a>
6.2.2	Электронно-библиотечная система «BOOK.ru», <a href="https://www.book.ru/">https://www.book.ru/</a>
6.2.3	Электронно-библиотечная система «Издательство Лань», <a href="https://e.lanbook.com/">https://e.lanbook.com/</a>
6.2.4	Электронная библиотека Учебно-методического центра по образованию на железнодорожном транспорте «ЭБ УМЦ ЖДТ» — <a href="https://umczdt.ru/books/">https://umczdt.ru/books/</a>

##### 6.3 Программное обеспечение и информационные справочные системы

##### 6.3.1 Базовое программное обеспечение

6.3.1.1	Microsoft Windows Professional 10, государственный контракт от 20.07.2021 № 0334100010021000013-01
6.3.1.2	Microsoft Office Russian 2010, государственный контракт от 20.07.2021 № 0334100010021000013-01
6.3.1.3	FoxitReader, свободно распространяемое программное обеспечение <a href="http://free-software.com.ua/pdf-viewer/foxit-reader/">http://free-software.com.ua/pdf-viewer/foxit-reader/</a>
6.3.1.4	Adobe Acrobat Reader DC свободно распространяемое программное обеспечение <a href="https://get.adobe.com/ru/reader/enterprise/">https://get.adobe.com/ru/reader/enterprise/</a>
6.3.1.5	Яндекс. Браузер. Прикладное программное обеспечение общего назначения, Офисные приложения, лицензия – свободно распространяемое программное обеспечение по лицензии BSD License
<b>6.3.2 Специализированное программное обеспечение</b>	
6.3.2.1	NASTRAN (Patran CAE Solid Modeling Class pack, MD Nastran Exterior Acoustics Team pack, Fatigue Complete Package Team pack, MD Adams, Easy5) сетевая версия, сертификат RE008453ISR, контракт от 25.10.2016 № 0334100010016000106-0000756-01
6.3.2.2	Платформа nanoCAD 22.0 (сетевая). Модули: 3D, Механика, Растр, СПДС, Топоплан. Образовательная лицензия от 01.10.2022 № NC220P-54597, соглашение ООО «Нанософт разработка»
6.3.2.3	Учебный комплект программного обеспечения КОМПАС-3D v11, образовательная лицензия
6.3.2.4	Microsoft Visio Russian 2010, государственный контракт от 20.07.2021 № 0334100010021000013-01
<b>6.3.3 Информационные справочные системы</b>	
6.3.3.1	Не предусмотрены
<b>6.4 Правовые и нормативные документы</b>	
6.4.1	Не предусмотрены

## 7 ОПИСАНИЕ МАТЕРИАЛЬНО-ТЕХНИЧЕСКОЙ БАЗЫ, НЕОБХОДИМОЙ ДЛЯ ОСУЩЕСТВЛЕНИЯ УЧЕБНОГО ПРОЦЕССА ПО ДИСЦИПЛИНЕ

1	Корпуса А, Б, В, Г, Д, Е ИрГУПС находятся по адресу г. Иркутск, ул. Чернышевского, д. 15; корпус Л ИрГУПС находится – по адресу г. Иркутск, ул. Лермонтова, д.80
2	Учебная аудитория Д-408*(408-1) Компьютерный класс – «Моделирование технических систем управления» для проведения практических занятий, лабораторных работ, групповых и индивидуальных консультаций, курсового проектирования (выполнения курсовых работ), текущего контроля и промежуточной аттестации. Основное оборудование: Специализированная мебель, компьютеры с подключением к сети Интернет, обеспечивающие доступ в электронную информационно-образовательную среду ИрГУПС. Мультимедиапроектор, экран, ноутбук переносной. Для проведения занятий имеются учебно-наглядные пособия (презентации, плакаты).
3	Учебная аудитория Д-410 для проведения лекционных и практических занятий, лабораторных работ, групповых и индивидуальных консультаций, курсового проектирования (выполнения курсовых работ), текущего контроля и промежуточной аттестации. Основное оборудование: Специализированная мебель, персональные компьютеры. Мультимедиапроектор переносной, экран, ноутбук переносной. Для проведения занятий имеются учебно-наглядные пособия (презентации, плакаты).
4	Учебная аудитория Д-411 для проведения лекционных и практических занятий, лабораторных работ, групповых и индивидуальных консультаций, курсового проектирования (выполнения курсовых работ), текущего контроля и промежуточной аттестации. Основное оборудование: Специализированная мебель, компьютеры с подключением к сети Интернет, обеспечивающие доступ в электронную информационно-образовательную среду ИрГУПС. Мультимедиапроектор, экран, ноутбук переносной. Для проведения занятий имеются учебно-наглядные пособия (презентации, плакаты).
5	Помещения для самостоятельной работы обучающихся оснащены компьютерной техникой, подключенной к информационно-телекоммуникационной сети «Интернет», и обеспечены доступом в электронную информационно-образовательную среду ИрГУПС. Помещения для самостоятельной работы обучающихся: – читальные залы; – учебные залы вычислительной техники А-401, А-509, А-513, А-516, Д-501, Д-503, Д-505, Д-507; – помещения для хранения и профилактического обслуживания учебного оборудования – А-521

## 8 МЕТОДИЧЕСКИЕ УКАЗАНИЯ ДЛЯ ОБУЧАЮЩИХСЯ ПО ОСВОЕНИЮ ДИСЦИПЛИНЫ

Вид учебной деятельности	Организация учебной деятельности обучающегося
--------------------------	---

Лекция	<p>Лекция (от латинского «lectio» – чтение) – вид аудиторных учебных занятий. Лекция: закладывает основы научных знаний в систематизированной, последовательной, обобщенной форме; раскрывает состояние и перспективы развития соответствующей области науки и техники; концентрирует внимание обучающихся на наиболее сложных, узловых вопросах; стимулирует познавательную активность обучающихся.</p> <p>Во время лекционных занятий обучающийся должен уметь сконцентрировать внимание на изучаемых проблемах и включить в работу все виды памяти: словесную, образную и моторно-двигательную. Для этого весь материал, излагаемый преподавателем, обучающемуся необходимо конспектировать. На полях конспекта следует пометить вопросы, выделенные обучающимся для консультации с преподавателем. Выводы, полученные в виде формул, рекомендуется в конспекте подчеркивать или обводить рамкой, чтобы лучше запоминались. Полезно составить краткий справочник, содержащий определения важнейших понятий лекции. К каждому занятию следует разобрать материал предыдущей лекции. Изучая материал по учебнику или конспекту лекций, следует переходить к следующему вопросу только в том случае, когда хорошо усвоен предыдущий вопрос. Ряд вопросов дисциплины может быть вынесен на самостоятельное изучение. Такое задание требует оперативного выполнения. В конспекте лекций необходимо оставить место для освещения упомянутых вопросов. Обозначить вопросы, термины, материал, который вызывает трудности, пометить и попытаться найти ответ в рекомендуемой литературе. Если самостоятельно не удастся разобраться в материале, то необходимо сформулировать вопрос и задать преподавателю на консультации, на практическом занятии</p>
Практическое занятие	<p>Практическое занятие – вид аудиторных учебных занятий, целенаправленная форма организации учебного процесса, при реализации которой обучающиеся по заданию и под руководством преподавателя выполняют практические задания. Практические задания направлены на углубление научно-теоретических знаний и овладение определенными методами работы, в процессе которых вырабатываются умения и навыки выполнения тех или иных учебных действий в данной сфере науки. Практические занятия развивают научное мышление и речь, позволяют проверить знания обучающихся, выступают как средства оперативной обратной связи; цель практических занятий – углублять, расширять, детализировать знания, полученные на лекции, в обобщенной форме и содействовать выработке навыков профессиональной деятельности.</p> <p>На практических занятиях подробно рассматриваются основные вопросы дисциплины, разбираются основные типы задач. К каждому практическому занятию следует заранее самостоятельно выполнить домашнее задание и выучить лекционный материал к следующей теме. Систематическое выполнение домашних заданий обязательно и является важным фактором, способствующим успешному усвоению дисциплины</p>
Лабораторная работа	<p>Основной целью лабораторных работ является теоретическое обоснование, наглядное и/или экспериментальное подтверждение и/или проверка существенных теоретических положений (законов, закономерностей) анализ существующих методик и методов их реализации и т.д. Они занимают преимущественное место при изучении дисциплин обязательной части и части, формируемой участниками образовательных отношений Блока I.</p> <p>Исходя из цели, содержанием лабораторных работ могут быть:</p> <ul style="list-style-type: none"> <li>- экспериментальная проверка формул, методик расчета;</li> <li>- проведение натуральных измерений свойств, рабочих параметров, режимов работы при помощи лабораторного оборудования и/или стендов и макетов;</li> <li>- ознакомление, анализ и теоретические выкладки по устройству, принципу действия и способам обслуживания аппаратов, деталей машин, механизмов, процессов, протекающих в них при этом и т.д.;</li> <li>- наглядная графическая интерпретация чертежей, схем, объемных поверхностей и т.д., воспроизводимых с помощью специализированного программного обеспечения;</li> <li>- имитационное моделирование процессов, протекающих в сложных химических, физических, механических, электрических и пр. объектах;</li> <li>- наглядное представление о работе персонала конкретной организации или подразделения ОАО «РЖД» посредством моделирования штатных и внештатных ситуаций в виртуальных специализированных АРМ (автоматизированных рабочих мест);</li> <li>- установление и подтверждение закономерностей (путем сравнения проведенного эксперимента и рассчитанных значений) и т.д.;</li> <li>- ознакомление с методиками проведения экспериментов, наглядным устройством стенд-макетов и пр.;</li> <li>- установление свойств веществ, их качественных и количественных характеристик;</li> <li>- анализ различных характеристик процессов, в том числе производственных и иных процессов;</li> <li>- расчет параметров различных явлений и процессов, смоделировать которые не</li> </ul>

	<p>возможно в реальных условиях (например, чрезвычайные ситуации и пр.);</p> <ul style="list-style-type: none"> <li>- наблюдение развития явлений, процессов и др.</li> </ul> <p>Допускается иное содержание лабораторных работ, если это будет способствовать реализации целей и задач дисциплины и формированию соответствующих компетенций.</p> <p>По характеру выполняемых лабораторных работ возможны:</p> <ul style="list-style-type: none"> <li>- ознакомительные работы, используемые для закрепления изученного теоретического материала;</li> <li>- аналитические работы, используемые для получения новой информации на основе формализованных методов;</li> <li>- творческие работы, ориентированные на самостоятельный выбор подходов решения задач.</li> </ul> <p>Прежде, чем приступить к лабораторным занятиям, обучающимся необходимо повторить теоретический материал по теме работы. Каждая лабораторная работа оснащена методическими указаниями, разработанными преподавателями, ведущими дисциплину</p>
Самостоятельная работа	<p>Обучение по дисциплине «Проектирование мехатронных и робототехнических систем» предусматривает активную самостоятельную работу обучающегося. В разделе 4 рабочей программы, который называется «Структура и содержание дисциплины», все часы самостоятельной работы расписаны по темам и вопросам, а также указана необходимая учебная литература: обучающийся изучает учебный материал, разбирает примеры и решает разноуровневые задачи в рамках выполнения как общих домашних заданий, так и индивидуальных домашних заданий (ИДЗ) и других видов работ, предусмотренных рабочей программой дисциплины. При выполнении домашних заданий обучающемуся следует обратиться к задачам, решенным на предыдущих практических занятиях, решенным домашним работам, а также к примерам, приводимым лектором. Если этого будет недостаточно для выполнения всей работы можно дополнительно воспользоваться учебными пособиями, приведенными в разделе 6.1 «Учебная литература». Если, несмотря на изученный материал, задание выполнить не удастся, то в обязательном порядке необходимо посетить консультацию преподавателя, ведущего практические занятия, и/или консультацию лектора.</p> <p>Домашние задания, индивидуальные домашние задания и другие работы, предусмотренные рабочей программой дисциплины должны быть выполнены обучающимся в установленные преподавателем сроки в соответствии с требованиями к оформлению текстовой и графической документации, сформулированным в Положении «Требования к оформлению текстовой и графической документации. Нормоконтроль»</p>
Комплекс учебно-методических материалов по всем видам учебной деятельности, предусмотренным рабочей программой дисциплины (модуля), размещен в электронной информационно-образовательной среде ИрГУПС, доступной обучающемуся через его личный кабинет	

## **Приложение № 1 к рабочей программе**

### **ФОНД ОЦЕНОЧНЫХ СРЕДСТВ**

**для проведения текущего контроля успеваемости  
и промежуточной аттестации**

## 1. Общие положения

Фонд оценочных средств (ФОС) является составной частью нормативно-методического обеспечения системы оценки качества освоения обучающимися образовательной программы.

Фонд оценочных средств предназначен для использования обучающимися, преподавателями, администрацией ИрГУПС, а также сторонними образовательными организациями для оценивания качества освоения образовательной программы и уровня сформированности компетенций у обучающихся.

Задачами ФОС являются:

- оценка достижений обучающихся в процессе изучения дисциплины;
- обеспечение соответствия результатов обучения задачам будущей профессиональной деятельности через совершенствование традиционных и внедрение инновационных методов обучения в образовательный процесс;
- самоподготовка и самоконтроль обучающихся в процессе обучения.

Фонд оценочных средств сформирован на основе ключевых принципов оценивания: валидность, надежность, объективность, эффективность.

Для оценки уровня сформированности компетенций используется трехуровневая система:

- минимальный уровень освоения, обязательный для всех обучающихся по завершению освоения образовательной программы; дает общее представление о виде деятельности, основных закономерностях функционирования объектов профессиональной деятельности, методов и алгоритмов решения практических задач;

- базовый уровень освоения, превышение минимальных характеристик сформированности компетенций; позволяет решать типовые задачи, принимать профессиональные и управленческие решения по известным алгоритмам, правилам и методикам;

- высокий уровень освоения, максимально возможная выраженность характеристик компетенций; предполагает готовность решать практические задачи повышенной сложности, нетиповые задачи, принимать профессиональные и управленческие решения в условиях неполной определенности, при недостаточном документальном, нормативном и методическом обеспечении.

## 2. Перечень компетенций, в формировании которых участвует дисциплина.

### Программа контрольно-оценочных мероприятий. Показатели оценивания компетенций, критерии оценки

Дисциплина «Проектирование мехатронных и робототехнических систем» участвует в формировании компетенций:

ОПК-5. Способен работать с нормативно-технической документацией, связанной с профессиональной деятельностью, с учетом стандартов, норм и правил

ОПК-11. Способен разрабатывать и применять алгоритмы и современные цифровые программные методы расчетов и проектирования отдельных устройств и подсистем мехатронных и робототехнических систем с использованием стандартных исполнительных и управляющих устройств, средств автоматики, измерительной и вычислительной техники в соответствии с техническим заданием, разрабатывать цифровые алгоритмы и программы управления робототехнических систем

ПК-1. Способен проектировать и конструировать элементы мехатронных и робототехнических систем

### Программа контрольно-оценочных мероприятий очная форма обучения

№	Наименование контрольно-оценочного мероприятия	Объект контроля	Код индикатора достижения компетенции	Наименование оценочного средства (форма проведения*)
<b>7 семестр</b>				
<b>1.0</b>	<b>Раздел 1. Общие вопросы проектирования как вида инженерной деятельности</b>			
1.1	Текущий контроль	Тема 1. Основные понятия проектирования мехатронных систем. Жизненный цикл изделия. Стандарты и их применение (Л)	ОПК-5.1	Конспект (письменно)
1.2	Текущий контроль	Тема 2. Проектирование нетиповых комплектующих (ПЗ)	ОПК-5.1	Конспект (письменно)
1.3	Текущий контроль	Тема 3. Подготовка графической документации с использованием САД-технологий (ЛР)	ОПК-11.2	Лабораторная работа (письменно/устно)
<b>2.0</b>	<b>Раздел 2. Предпроектная стадия разработки мехатронной системы</b>			
2.1	Текущий контроль	Тема 4. Предпроектные работы при создании изделия. Разработка технико-экономических предложений. Бизнес-план. Формирование критериев качества (Л, ПЗ)	ПК-1.2	Конспект (письменно) В рамках ПП**: Ситуационная задача (письменно)
2.2	Текущий контроль	Тема 5. Компьютерный анализ элементов мехатронных систем (ЛР)	ОПК-5.1 ОПК-11.2	Лабораторная работа (письменно/устно) В рамках ПП**: Лабораторная работа (письменно/устно)
<b>3.0</b>	<b>Раздел 3. Проектирование рабочих органов мехатронных машин</b>			
3.1	Текущий контроль	Тема 6. Проектирование устройств захватных (Л)	ПК-1.2	Конспект (письменно)
3.2	Текущий контроль	Тема 7. Проектирование, расчет и моделирование рабочего органа (ЛР)	ОПК-5.1 ПК-1.2	Лабораторная работа (письменно/устно)
<b>4.0</b>	<b>Раздел 4. Проектирование кинематических моделей механизмов мехатронных машин</b>			
4.1	Текущий контроль	Тема 8. Разработка и анализ кинематических моделей механизмов (Л, ПЗ)	ОПК-5.1	Конспект (письменно)
<b>5.0</b>	<b>Раздел 5. Проектирование механической модели мехатронного устройства</b>			
5.1	Текущий контроль	Тема 9. Вопросы проектирования механической модели (Л, ПЗ)	ПК-1.2	Конспект (письменно) В рамках ПП**: Ситуационная задача

				(письменно)
<b>6.0</b>	<b>Раздел 6. Разработка аппаратных средств сбора и представления данных</b>			
6.1	Текущий контроль	Тема 10. Проектирование датчиков состояния мехатронного устройства (Л, ПЗ)	ПК-1.2	Конспект (письменно) В рамках ПП**: Разноуровневые задачи (задания/письменно)
6.2	Текущий контроль	Тема 11. Разработка датчиков, приборов и системы управления технологическим процессом в системе MasterSCADA (ЛР)	ОПК-11.2	Лабораторная работа (письменно/устно) В рамках ПП**: Лабораторная работа (письменно/устно)
<b>7.0</b>	<b>Раздел 7. Проектирование управляемых источников питания</b>			
7.1	Текущий контроль	Тема 12. Управляемые источники питания (Л)	ПК-1.2	Конспект (письменно)
7.2	Текущий контроль	Тема 13. Выбор преобразователей для питания электрогидравлических и электропневматических двигателей (ПЗ)	ПК-1.2	Разноуровневые задачи (задания/письменно) В рамках ПП**: Разноуровневые задачи (задания/письменно)
	Промежуточная аттестация	Экзамен	ОПК-5.1 ОПК-11.2 ПК-1.2	Экзамен (собеседование) Экзамен - тестирование (компьютерные технологии)
<b>8 семестр</b>				
<b>8.0</b>	<b>Раздел 8. Проектирование устройств контроля и управления</b>			
8.1	Текущий контроль	Тема 14. Внепроцессорные устройства контроля и управления (интерфейсы аппаратные). Драйверы аппаратные. Интерфейсы (Л)	ОПК-11.2	Конспект (письменно)
<b>9.0</b>	<b>Раздел 9. Проектирование роботизированных технологических комплексов (РТК)</b>			
9.1	Текущий контроль	Тема 15. Проектирования РТК по исходным данным (Л)	ОПК-11.2	Конспект (письменно)
9.2	Текущий контроль	Тема 16. Этапы проектирования РТК (ПЗ)	ОПК-11.2	Кейс-задача (письменно)
9.3	Текущий контроль	Тема 17. Разработка автоматизированной системы управления РТК (ПЗ)	ОПК-11.2	Кейс-задача (письменно)
9.4	Текущий контроль	Выполнение курсовой работы	ОПК-5.1 ОПК-11.2 ПК-1.2	Курсовая работа (письменно)
	Промежуточная аттестация	Зачет	ОПК-5.1 ОПК-11.2 ПК-1.2	Зачет (собеседование) Зачет - тестирование (компьютерные технологии)

\*Форма проведения контрольно-оценочного мероприятия: устно, письменно, компьютерные технологии.

\*\*ПП – практическая подготовка

### Описание показателей и критериев оценивания компетенций.

#### Описание шкал оценивания

Контроль качества освоения дисциплины включает в себя текущий контроль успеваемости и промежуточную аттестацию. Текущий контроль успеваемости и промежуточная аттестация обучающихся проводятся в целях установления соответствия достижений обучающихся поэтапным требованиям образовательной программы к результатам обучения и формирования компетенций.

Текущий контроль успеваемости – основной вид систематической проверки знаний, умений, навыков обучающихся. Задача текущего контроля – оперативное и регулярное управление учебной деятельностью обучающихся на основе обратной связи и

корректировки. Результаты оценивания учитываются в виде средней оценки при проведении промежуточной аттестации.

Для оценивания результатов обучения используется четырехбалльная шкала: «отлично», «хорошо», «удовлетворительно», «неудовлетворительно» и двухбалльная шкала: «зачтено», «не зачтено».

Перечень оценочных средств, используемых для оценивания компетенций, а также краткая характеристика этих средств приведены в таблице.

#### Текущий контроль

№	Наименование оценочного средства	Краткая характеристика оценочного средства	Представление оценочного средства в ФОС
1	Кейс-задача	Проблемное задание, в котором обучающемуся предлагают осмыслить реальную профессионально-ориентированную ситуацию, необходимую для решения данной проблемы. Может быть использовано для оценки знаний, умений, навыков и (или) опыта деятельности, а также отдельных компетенций (в рамках дисциплины)	Типовое задание для решения кейс-задачи
2	Ситуационная задача	Проблемное задание, в котором обучающемуся предлагают осмыслить реальную профессионально-ориентированную ситуацию, необходимую для решения данной проблемы. Может быть использовано для оценки знаний, умений, навыков и (или) опыта деятельности, а также отдельных компетенций (в рамках дисциплины)	Типовое задание для решения ситуационной задачи
3	Разноуровневые задачи (задания)	Различают задачи: – репродуктивного уровня, позволяющие оценивать и диагностировать знание фактического материала (базовые понятия, алгоритмы, факты) и умение правильно использовать специальные термины и понятия, узнавание объектов изучения в рамках определенного раздела дисциплины; может быть использовано для оценки знаний и умений обучающихся; – реконструктивного уровня, позволяющие оценивать и диагностировать умения синтезировать, анализировать, обобщать фактический и теоретический материал с формулированием конкретных выводов, установлением причинно-следственных связей; может быть использовано для оценки знаний, умений, навыков и (или) опыта деятельности обучающихся; – творческого уровня, позволяющие оценивать и диагностировать умения, интегрировать знания различных областей, аргументировать собственную точку зрения; может быть использовано для оценки знаний, умений, навыков и (или) опыта деятельности обучающихся	Комплект разноуровневых задач и заданий или комплекты задач и заданий определенного уровня
4	Конспект	Особый вид текста, в основе которого лежит аналитико-синтетическая переработка информации первоисточника (исходного текста). Цель этой деятельности — выявление, систематизация и обобщение (с возможной критической оценкой) наиболее ценной (для конспектирующего) информации. Может быть использовано для оценки знаний, умений, навыков и (или) опыта деятельности обучающихся	Темы конспектов
5	Лабораторная работа	Средство, позволяющее оценить умение обучающегося письменно/устно излагать суть поставленной задачи, самостоятельно применять стандартные методы решения поставленной задачи с использованием имеющейся лабораторной базы, проводить анализ полученного результата работы. Может быть использовано для оценки умений, навыков и	Образец задания для выполнения лабораторной работы и примерный перечень вопросов для ее

	(или) опыта деятельности обучающихся	защиты
--	--------------------------------------	--------

### Промежуточная аттестация

№	Наименование оценочного средства	Краткая характеристика оценочного средства	Представление оценочного средства в ФОС
1	Зачет	Средство, позволяющее оценить знания, умения, навыков и (или) опыта деятельности обучающегося по дисциплине. Может быть использовано для оценки знаний, умений, навыков и (или) опыта деятельности обучающихся	Перечень теоретических вопросов и практических заданий к зачету
2	Тест – промежуточная аттестация в форме зачета	Система автоматизированного контроля освоения компетенций (части компетенций) обучающимся по дисциплине (модулю) с использованием информационно-коммуникационных технологий. Может быть использовано для оценки знаний, умений, навыков и (или) опыта деятельности обучающихся	Фонд тестовых заданий
3	Экзамен	Средство, позволяющее оценить знания, умения, навыков и (или) опыта деятельности обучающегося по дисциплине. Может быть использовано для оценки знаний, умений, навыков и (или) опыта деятельности обучающихся	Перечень теоретических вопросов и практических заданий (образец экзаменационного билета) к экзамену
4	Тест – промежуточная аттестация в форме экзамена	Система автоматизированного контроля освоения компетенций (части компетенций) обучающимся по дисциплине (модулю) с использованием информационно-коммуникационных технологий. Может быть использовано для оценки знаний, умений, навыков и (или) опыта деятельности обучающихся	Фонд тестовых заданий
5	Курсовая работа	Позволяет оценить умения обучающихся самостоятельно конструировать свои знания в процессе решения практических задач и проблем, ориентироваться в информационном пространстве и уровень сформированности аналитических, исследовательских навыков, навыков практического и творческого мышления. Может выполняться в индивидуальном порядке или группой обучающихся. Может быть использовано для оценки умений, навыков и (или) опыта деятельности обучающихся в предметной или межпредметной областях	Образец задания для выполнения курсовой работы и примерный перечень вопросов для ее защиты

### Критерии и шкалы оценивания компетенций в результате изучения дисциплины при проведении промежуточной аттестации в форме зачета и экзамена. Шкала оценивания уровня освоения компетенций

Шкалы оценивания		Критерии оценивания	Уровень освоения компетенции
«отлично»	«зачтено»	Обучающийся правильно ответил на теоретические вопросы. Показал отличные знания в рамках учебного материала. Правильно выполнил практические задания. Показал отличные умения и владения навыками применения полученных знаний и умений при решении задач в рамках учебного материала. Ответил на все дополнительные вопросы	Высокий
«хорошо»		Обучающийся с небольшими неточностями ответил на теоретические вопросы. Показал хорошие знания в рамках учебного	Базовый

		материала. С небольшими неточностями выполнил практические задания. Показал хорошие умения и владения навыками применения полученных знаний и умений при решении задач в рамках учебного материала. Ответил на большинство дополнительных вопросов	
«удовлетворительно»		Обучающийся с существенными неточностями ответил на теоретические вопросы. Показал удовлетворительные знания в рамках учебного материала. С существенными неточностями выполнил практические задания. Показал удовлетворительные умения и владения навыками применения полученных знаний и умений при решении задач в рамках учебного материала. Допустил много неточностей при ответе на дополнительные вопросы	Минимальный
«неудовлетворительно»	«не зачтено»	Обучающийся при ответе на теоретические вопросы и при выполнении практических заданий продемонстрировал недостаточный уровень знаний и умений при решении задач в рамках учебного материала. При ответах на дополнительные вопросы было допущено множество неправильных ответов	Компетенция не сформирована

### Тест – промежуточная аттестация в форме зачета и экзамена

Шкала оценивания		Критерии оценивания
«отлично»	«зачтено»	Обучающийся верно ответил на 90 – 100 % тестовых заданий при прохождении тестирования
«хорошо»		Обучающийся верно ответил на 80 – 89 % тестовых заданий при прохождении тестирования
«удовлетворительно»		Обучающийся верно ответил на 70 – 79 % тестовых заданий при прохождении тестирования
«неудовлетворительно»	«не зачтено»	Обучающийся верно ответил на 69 % и менее тестовых заданий при прохождении тестирования

### Курсовая работа

Шкала оценивания	Критерии оценивания
«отлично»	Содержание курсовой работы полностью соответствует заданию. Представлены результаты обзора литературных и иных источников. Структура курсовой работы логически и методически выдержана. Все выводы и предложения убедительно аргументированы. Оформление курсовой работы и полученные результаты полностью отвечают требованиям, изложенным в методических указаниях. При защите курсовой работы обучающийся правильно и уверенно отвечает на вопросы преподавателя, демонстрирует глубокое знание теоретического материала, способен аргументировать собственные утверждения и выводы
«хорошо»	Содержание курсовой работы полностью соответствует заданию. Представлены результаты обзора литературных и иных источников. Структура курсовой работы логически и методически выдержана. Большинство выводов и предложений аргументировано. Оформление курсовой работы и полученные результаты в целом отвечают требованиям, изложенным в методических указаниях. Имеются одна-две несущественные ошибки в использовании терминов, в построенных диаграммах и схемах. Наличествует незначительное количество грамматических и/или стилистических ошибок. При защите курсовой работы обучающийся правильно и уверенно отвечает на большинство вопросов преподавателя, демонстрирует хорошее знание теоретического материала, но не всегда способен аргументировать собственные утверждения и выводы. При наводящих вопросах преподавателя исправляет ошибки в ответе
«удовлетворительно»	Содержание курсовой работы частично не соответствует заданию. Результаты обзора литературных и иных источников представлены недостаточно полно. Есть нарушения в логике изложения материала. Аргументация выводов и предложений слабая или отсутствует. Имеются одно-два существенных отклонений от

	требований в оформлении курсовой работы. Полученные результаты в целом отвечают требованиям, изложенным в методических указаниях. Имеются одна-две существенных ошибки в использовании терминов, в построенных диаграммах и схемах. Много грамматических и/или стилистических ошибок. При защите курсовой работы обучающийся допускает грубые ошибки при ответах на вопросы преподавателя и /или не дал ответ более чем на 30% вопросов, демонстрирует слабое знание теоретического материала, в большинстве случаев не способен уверенно аргументировать собственные утверждения и выводы
«неудовлетворительно»	Содержание курсовой работы в целом не соответствует заданию. Имеются более двух существенных отклонений от требований в оформлении курсовой работы. Большое количество существенных ошибок по сути работы, много грамматических и стилистических ошибок и др. Полученные результаты не отвечают требованиям, изложенным в методических указаниях. При защите курсовой работы обучающийся демонстрирует слабое понимание программного материала. Курсовая работа не представлена преподавателю. Обучающийся не явился на защиту курсовой работы

### Критерии и шкалы оценивания результатов обучения при проведении текущего контроля успеваемости

#### Кейс-задача

Шкалы оценивания		Критерии оценивания
«отлично»	«зачтено»	Обучающийся излагает материал логично, грамотно, без ошибок; свободно владеет профессиональной терминологией; умеет высказывать и обосновать свои суждения; дает четкий, полный, правильный ответ на теоретические вопросы; организует связь теории с практикой
«хорошо»		Обучающийся грамотно излагает материал; ориентируется в материале; владеет профессиональной терминологией; осознанно применяет теоретические знания для решения кейса, но содержание и форма ответа имеют отдельные неточности. Ответ обучающегося правильный, полный, с незначительными неточностями или недостаточно полный
«удовлетворительно»		Обучающийся излагает материал неполно, непоследовательно, допускает неточности в определении понятий, в применении знаний для решения кейса, не может доказательно обосновать свои суждения; обнаруживается недостаточно глубокое понимание изученного материала
«неудовлетворительно»	«не зачтено»	У обучающегося отсутствуют необходимые теоретические знания; допущены ошибки в определении понятий, искажен их смысл, не решен кейс. В ответе обучающийся проявляется незнание основного материала учебной программы, допускаются грубые ошибки в изложении, не может применять знания для решения кейса

#### Ситуационная задача

Шкалы оценивания		Критерии оценивания
«отлично»	«зачтено»	Обучающийся излагает материал логично, грамотно, без ошибок; свободно владеет профессиональной терминологией; умеет высказывать и обосновать свои суждения; дает четкий, полный, правильный ответ на теоретические вопросы; организует связь теории с практикой
«хорошо»		Обучающийся грамотно излагает материал; ориентируется в материале; владеет профессиональной терминологией; осознанно применяет теоретические знания для решения кейса, но содержание и форма ответа имеют отдельные неточности. Ответ обучающегося правильный, полный, с незначительными неточностями или недостаточно полный
«удовлетворительно»		Обучающийся излагает материал неполно, непоследовательно, допускает неточности в определении понятий, в применении знаний для решения кейса, не может доказательно обосновать свои суждения; обнаруживается недостаточно глубокое понимание изученного материала

«неудовлетворительно»	«не зачтено»	У обучающегося отсутствуют необходимые теоретические знания; допущены ошибки в определении понятий, искажен их смысл, не решен кейс. В ответе обучающийся проявляется незнание основного материала учебной программы, допускаются грубые ошибки в изложении, не может применять знания для решения кейса
-----------------------	--------------	---

### Разноуровневые задачи (задания)

Шкалы оценивания		Критерии оценивания
«отлично»	«зачтено»	Демонстрирует очень высокий/высокий уровень знаний, умений, навыков в соответствии с критериями оценивания. Все требования, предъявляемые к заданию, выполнены
«хорошо»		Демонстрирует достаточно высокий/выше среднего уровень знаний, умений, навыков в соответствии с критериями оценивания. Все требования, предъявляемые к заданию, выполнены
«удовлетворительно»		Демонстрирует средний уровень знаний, умений, навыков в соответствии с критериями оценивания. Большинство требований, предъявляемых к заданию, выполнены. Демонстрирует низкий/ниже среднего уровень знаний, умений, навыков в соответствии с критериями оценивания. Многие требования, предъявляемые к заданию, не выполнены
«неудовлетворительно»	«не зачтено»	Демонстрирует очень низкий уровень знаний, умений, навыков в соответствии с критериями оценивания. Не ответа.

### Конспект

Шкалы оценивания		Критерии оценивания
«отлично»	«зачтено»	Конспект по теме выполнен в обозначенный преподавателем срок.  Конспект выполнен обучающимся по заданной теме в полном объеме с соблюдением необходимой последовательности. Обучающийся работал полностью самостоятельно; раскрыл тему полностью и ответил на все вопросы преподавателя по конкретной теме конспекта. Конспект оформлен аккуратно, в наиболее оптимальной для фиксации результатов форме
«хорошо»		Конспект по теме выполнен в обозначенный преподавателем срок.  Конспект выполнен обучающимся по заданной теме в полном объеме с соблюдением необходимой последовательности. Обучающийся работал полностью самостоятельно; раскрыл тему не полностью и ответил на часть вопросов преподавателя по конкретной теме конспекта. Конспект оформлен аккуратно, с незначительными исправлениями
«удовлетворительно»		Конспект по теме выполнен в обозначенный преподавателем срок.  Конспект выполнен обучающимся по заданной теме в не полном объеме с частичным соблюдением необходимой последовательности. Обучающийся работал полностью самостоятельно; раскрыл тему не полностью и ответил на часть вопросов преподавателя по конкретной теме конспекта. Конспект оформлен не аккуратно
«неудовлетворительно»	«не зачтено»	Конспект по теме не выполнен в обозначенный преподавателем срок.  Конспект выполнен обучающимся не по заданной теме в не полном объеме без соблюдения необходимой последовательности. Обучающийся работал не самостоятельно; не раскрыл тему и не ответил на вопросы преподавателя по конкретной теме конспекта. Конспект оформлен не аккуратно

### Лабораторная работа

Шкалы оценивания		Критерии оценивания
«отлично»	«зачтено»	Лабораторная работа выполнена в обозначенный преподавателем срок, письменный отчет без замечаний.

		Лабораторная работа выполнена обучающимся в полном объеме с соблюдением необходимой последовательности. Обучающийся работал полностью самостоятельно; показал необходимые для проведения работы теоретические знания, практические умения и навыки. Работа (отчет) оформлена аккуратно, в наиболее оптимальной для фиксации результатов форме
«хорошо»		Лабораторная работа выполнена в обозначенный преподавателем срок, письменный отчет с небольшими недочетами. Лабораторная работа выполнена обучающимся в полном объеме и самостоятельно. Допущены отклонения от необходимой последовательности выполнения, не влияющие на правильность конечного результата. Работа показывает знание обучающимся основного теоретического материала и овладение умениями, необходимыми для самостоятельного выполнения работы. Допущены неточности и небрежность в оформлении результатов работы (отчета)
«удовлетворительно»		Лабораторная работа выполнена с задержкой, письменный отчет с недочетами. Лабораторная работа выполняется и оформляется обучающимся при посторонней помощи. На выполнение работы затрачивается много времени. Обучающийся показывает знания теоретического материала, но испытывает затруднение при самостоятельной работе с источниками знаний или приборами
«неудовлетворительно»	«не зачтено»	Лабораторная работа не выполнена, письменный отчет не представлен. Результаты, полученные обучающимся, не позволяют сделать правильных выводов и полностью расходятся с поставленной целью. Показывается плохое знание теоретического материала и отсутствие необходимых умений. Лабораторная работа не выполнена, у учащегося отсутствуют необходимые для проведения работы теоретические знания, практические умения и навыки

### 3. Типовые контрольные задания или иные материалы, необходимые для оценки знаний, умений, навыков и (или) опыта деятельности

#### 3.1 Типовые контрольные задания для решения кейс-задач

Контрольные варианты заданий выложены в электронной информационно-образовательной среде ИрГУПС, доступной обучающемуся через его личный кабинет.

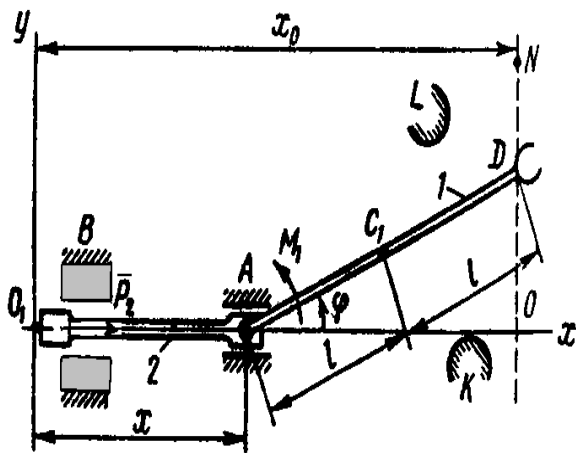
Ниже приведен образец типовых вариантов заданий для решения кейс-задач.

#### Образец типового варианта кейс-задачи «Тема 16. Этапы проектирования РТК (ПЗ)»

Дан манипулятор, состоящий из звеньев 1, 2 и захвата **D**, приводится в движение приводами **A** и **B**. Захват **D** перемещается вдоль прямой **ON**. Со стороны привода **A** к звену 1 прикладывается либо управляющий момент **M<sub>A</sub>**. Привод **B** воздействует на звено 2 управляющим усилием **P<sub>B</sub>**.

Перемещение звена 1 манипулятора ограничено препятствиями **K** и **L**, поэтому изменение угла поворота  $\varphi = \varphi(t)$  этого звена возможно лишь в интервале  $[\varphi(0), \varphi(\tau)]$ , где  $\tau$  — время движения звена. Технические условия работы манипулятора требуют, чтобы указанное звено сошло со связи **K** при  $t = 0$  и «мягко» коснулось препятствия **L** при  $t = \tau$ , т. е. так, чтобы были удовлетворены условия

$$\frac{d}{dt}\varphi(t)|_{t=0,t=\tau} = 0 ; \quad \frac{d^2}{dt^2}\varphi(t)|_{t=0,t=\tau} = 0 .$$



Программные движения звена 1, удовлетворяющие требованиям «мягкого» касания, приняты в таком виде:

$$1) \varphi(t) = \varphi(0) + [\varphi(\tau) - \varphi(0)] (10 - 15t/\tau + 6t^2/\tau^2);$$

По предложенным исходным данным разработать вариант технического задания (ТЗ) на проектирование РТК.

Образец типового варианта кейс-задачи  
«Тема 17. Разработка автоматизированной системы управления РТК»

Для ранее рассмотренного двухзвенного манипулятора предложить алгоритм и вариант реализации автоматизированной системы управления

### 3.2 Типовые контрольные задания для решения ситуационной задачи

Контрольные варианты заданий выложены в электронной информационно-образовательной среде ИрГУПС, доступной обучающемуся через его личный кабинет.

Ниже приведен образец типовых вариантов заданий для решения ситуационных задач.

Образец типового варианта ситуационной задачи  
«Тема 4. Предпроектные работы при создании изделия. Разработка технико-экономических предложений. Бизнес-план. Формирование критериев качества»

Дано: автономный мобильный робот с функцией автономной навигации.  
Сформировать и оформить в виде таблицы критерии качества к роботу

Образец типового варианта ситуационной задачи  
«Тема 9. Вопросы проектирования механической модели»

**Исходные данные:** принятое множество кинематических моделей и ОПР по ним; данные о требуемых законах движения ВМЗ, требования к законам движения; данные о внешних нагрузках механизма и требования по нагрузочной способности; данные о всех внешних воздействиях на механизм и требования по работоспособности механизма в условиях внешних воздействий; требования нормативной документации к механизмам данного служебного назначения.

Необходимо произвести:

1. Анализ исходных данных, требований ТЗ и результатов предыдущих этапов проектирования с учетом новых знаний и данных по изделиям — аналогам или близким к проектируемому;
2. Формирование множества критериев качества механической модели;
3. Разработку недостающих исходных данных для проектирования;
4. Проектирование сопряжения с ВМЗ рабочего органа;
5. Разработку конструкции выходного звена механизма;

6. Разработку приводных модулей механизма;
7. Моделирование динамики механизма;
8. Уточнение и оптимизация геометрических параметров деталей, их материала, выбора типовых комплектующих.

### 3.3 Типовые контрольные задания для решения разноуровневых задач (заданий)

Контрольные варианты заданий выложены в электронной информационно-образовательной среде ИрГУПС, доступной обучающемуся через его личный кабинет.

Ниже приведен образец типовых вариантов заданий для решения разноуровневых задач.

#### Образец заданий для решения разноуровневых задач «Тема 10. Проектирование датчиков состояния мехатронного устройства (Л, ПЗ)»

1. Произвести проектный расчет датчика конечного положения (ДКП) на элементе Холла.

ДКП на элементе Холла представляет микросхему (МС) элемента Холла, закрепленную на неподвижном основании и постоянный магнит, размещенный на подвижной каретке. При сближении каретки с основанием до зазора Х01 МС формирует сигнал логической "1" под воздействием магнитного поля. При обратном ходе, при удалении каретки от основания до зазора Х00 сигнал снимается.

В рамках данной задачи требуется выбрать марку МС элемента Холла и магнита.

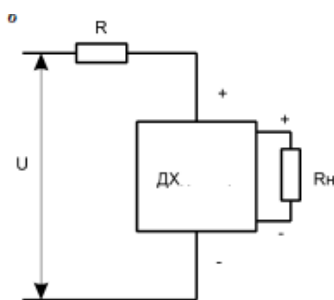
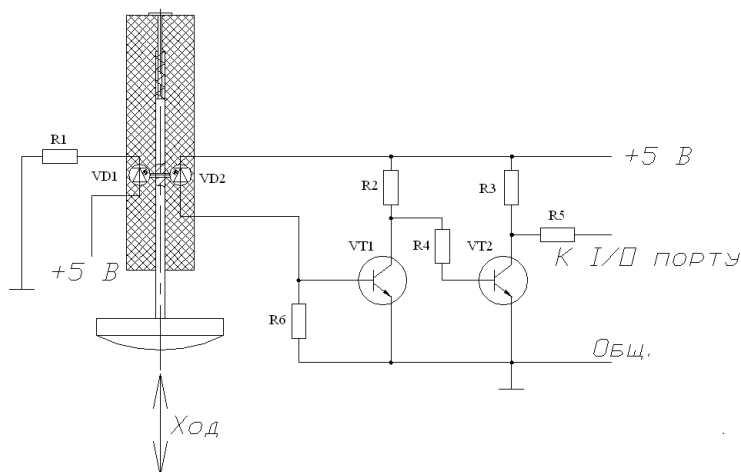


Схема включения

2. Произвести проектный расчет датчика конечного положения с открытым оптическим каналом



## Схема датчика с открытым оптическим каналом

### Образец заданий для решения разноуровневых задач «Тема 13. Выбор преобразователей для питания электрогидравлических и электропневматических двигателей (ПЗ)»

**Исходные данные:** формула ЭПР; тип управления; параметры управления; расход  $Q$ , м<sup>3</sup>/с (л/мин); давление на выходе  $p_2$ , МПа; список параметров многокритериального отбора марок ЭПР; база данных (БД) альтернативного выбора ЭПР; допустимые ОТП.

Выбрать преобразователь по данному алгоритму:

1. Выбрать подходящие марки ЭПР по формуле ЭПР и другим параметрам выбора. Составить «Список А».
2. Для каждого варианта выбора из «Списка А» по  $P/Q$ -диаграмме найти  $p_1$ , как точку пересечения  $p_2$  и  $Q$ .
3. Если режим закритический ( $p_1 > 1,89p_2 + 0,09$ ), то исключить марку из «Списка А».
4. Выбрать оптимальные варианты ЭПР, применив табличную многокритериальную оптимизацию.

### 3.4 Типовые контрольные задания для написания конспекта

Контрольные варианты заданий выложены в электронной информационно-образовательной среде ИрГУПС, доступной обучающемуся через его личный кабинет.

Ниже приведен образец типовых вариантов заданий для написания конспектов.

#### Образец тем конспектов

«Тема 1. Основные понятия проектирования мехатронных систем. Жизненный цикл изделия. Стандарты и их применение (Л)»

1. Жизненный цикл изделия
2. Концепция, стратегия и технологии CALS
3. Системный подход к проектированию мехатронных систем
4. Метод морфологических таблиц (морфологического анализа)
5. Математические методы отыскания оптимальных проектных решений
6. Математические основы метода сканирования пространства параметров в функциях натурального ряда чисел

#### Образец тем конспектов

«Тема 2. Проектирование нетиповых комплектующих (ПЗ)»

1. Проектирование нетиповых комплектующих
2. Имитационное и макетное моделирование, испытания образцов
3. Требования к качеству, нормативные акты проектирования

#### Образец тем конспектов

«Тема 4. Предпроектные работы при создании изделия. Разработка технико-экономических предложений. Бизнес-план. Формирование критериев качества (Л, ПЗ)»

1. Разработка технико-экономических предложений
2. Бизнес-план на стадии предпроектных работ
3. Формирование критериев качества проекта
4. Исходные данные для проектирования
5. Стадия технического задания (ТЗ) на проектирование мехатронного изделия
6. Разработка концепции изделия
7. Декомпозиция изделия на принципах мехатроники

## 8. Формирование системы критериев качества

### Образец тем конспектов

#### «Тема 6. Проектирование устройств захватных (Л)»

1. Выбор способа захватывания и удержания предметов манипулирования
2. Выбор и расчет устройств силового или геометрического замыкания
3. Вакуумные захваты, алгоритм расчета
4. Проектный расчет присоски

### Образец тем конспектов

#### «Тема 8. Разработка и анализ кинематических моделей механизмов (Л, ПЗ)»

1. Решение задач оптимального выбора геометрических параметров кинематических моделей многозвенных механизмов
2. Показатели качества кинематических моделей
3. Кинематические модели систем разгрузки

### Образец тем конспектов

#### «Тема 9. Вопросы проектирования механической модели (Л, ПЗ)»

1. Уравнения динамики механизмов
2. Критерии качества механических моделей, построенные на решениях ОЗД и ПЗД
3. Разработка недостающих исходных данных для проектирования

### Образец тем конспектов

#### «Тема 10. Проектирование датчиков состояния мехатронного устройства (Л, ПЗ)»

1. Выбор марки и компоновка датчиков внутренней информации модуля
2. Выбор и размещение силомоментных датчиков
3. Выбор и размещение датчиков температуры
4. Наблюдатели состояния мехатронного устройства или его частей
5. Общая схема проектного выбора сенсоров

### Образец тем конспектов

#### «Тема 12. Управляемые источники питания (Л)»

1. Электрогидравлические преобразователи энергии питания гидродвигателей
2. Электропневматические преобразователи энергии питания пневмодвигателей.

### **3.5 Типовые задания для выполнения лабораторной работы и примерный перечень вопросов для ее защиты**

Контрольные варианты заданий выложены в электронной информационно-образовательной среде ИрГУПС, доступной обучающемуся через его личный кабинет.

Ниже приведен образец типовых вариантов заданий для выполнения лабораторных работ и примерный перечень вопросов для их защиты.

Образец заданий для выполнения лабораторных работ и примерный перечень вопросов для их защиты

«Тема 3. Подготовка графической документации с использованием САД-технологий (ЛР)»

Образец заданий для выполнения лабораторных работ и примерный перечень вопросов для

их защиты

Лабораторная работа «Создание 3D моделей простых деталей мехатронных систем»

1. Этапы создания 3D-модели?
2. Основные инструменты при твердотельном способе моделирования основными?
3. Способы моделирования поверхностей?
4. Алгоритм создания объемного элемента

Лабораторная работа «Создание 3D моделей преобразователей движения»

1. Инструменты создания зубчатых передач?
2. Инструменты создания валов?
3. Представьте результаты моделирования.
4. Какая нормативная документация регламентирует создание зубчатых передач?

Лабораторная работа «Создание сборок»

1. Из каких элементов может состоять сборка?
2. Где хранятся содержимое сборки и ее структура?
3. Какие возможности дает созданная сборка?
4. Методы создания сборок?
5. Основные инструменты для работы со сборками.

«Тема 5. Компьютерный анализ элементов мехатронных систем (ЛР)»

Образец заданий для выполнения лабораторных работ и примерный перечень вопросов для их защиты

Лабораторная работа «Расчет и анализ детали мехатронной машины в САЕ-системе.  
Расчет плоской пластины»

1. Какие конечные элементы используются для аппроксимации пластинчатых конструкций?
2. Задачи, которые можно решать с помощью метода конечных элементов?
3. Что такое сетка конечных элементов?
4. Назовите основные типы конечных элементов.

Лабораторная работа «Расчет и анализ детали мехатронной машины в САЕ-системе.  
Расчет балки»

1. Какие конечные элементы используются для аппроксимации балочных конструкций?
2. Изобразите плоский двумерный элемент?
3. В каких случаях проводится частотный анализ?
- 4.
5. Основные инструменты для работы со сборками.

«Тема 7. Проектирование, расчет и моделирование рабочего органа (ЛР)»

Образец заданий для выполнения лабораторных работ и примерный перечень вопросов для их защиты

Лабораторная работа «Расчет и анализ детали мехатронной машины в САЕ-системе.  
Исследование способов загрузки конструкции»

1. Какие конечные элементы используются для аппроксимации балочных конструкций?

2. Каким образом производится задание закреплений - связей, налагаемых на конструкцию?
3. В каких случаях проводится динамический анализ конструкции?
4. Каким образом производится формирование системы нагрузок, задание их значений или функциональных зависимостей от параметров модели?

Лабораторная работа «Оптимизация формы детали в CAE-системе. 3D конструкции сложной формы»

1. Перечислите основные этапы расчета методом конечных элементов?
2. В каких случаях проводится тепловой анализ конструкции?
3. Перечислите инструменты для управления плотностью элементов?
4. Опишите элемент Hex?

«Тема 11. Разработка датчиков, приборов и системы управления технологическим процессом в системе MasterSCADA (JIP)»

Лабораторная работа «Основы проектирования в системе MasterSCADA»

1. Что такое SCADA?
2. Какую функцию выполняют OPC-сервера?
3. Стандарты OPC?
4. Что описывает дерево системы?

Лабораторная работа «Создание датчиков и приборов в системе MasterSCADA»

1. Как производится настройка шкал?
2. Продемонстрируйте работу системы, реализованную в рамках лабораторной работы?
3. Что такое tag, сколько их в системе?
4. Как настроить динамизацию в системе?

Лабораторная работа «Разработка системы управления технологическим процессом в системе MasterSCADA»

1. Как производится настройка архивирования?
2. Каким образом можно вычислить параметры в MasterSCADA?
3. Как производится установка предупредительных и аварийных границ?
4. Продемонстрируйте работу в режиме тренда?
5. Сколько видов отчетов существует

### 3.6 Типовые контрольные задания для проведения тестирования

Фонд тестовых заданий по дисциплине содержит тестовые задания, распределенные по разделам и темам, с указанием их количества и типа.

#### Структура фонда тестовых заданий по дисциплине

Индикатор достижения компетенции	Тема в соответствии с РПД	Характеристика ТЗ	Количество тестовых заданий, типы ТЗ
ОПК-5.1	Тема 1. Основные понятия проектирования мехатронных систем. Жизненный цикл изделия. Стандарты и их применение (Л)	Знание	2 – ОТЗ 1 – ЗТЗ
		Умение	2 – ОТЗ 1 – ЗТЗ
		Навык и (или) опыт деятельности	1 – ОТЗ 1 – ЗТЗ

ОПК-5.1	Тема 2. Проектирование нетиповых комплектующих (ПЗ)	Знание	2– ОТЗ 1 – ЗТЗ
		Умение	2 – ОТЗ 1 – ЗТЗ
		Навык и (или) опыт деятельности	1 – ОТЗ 1 – ЗТЗ
ОПК-11.2	Тема 3. Подготовка графической документации с использованием САД-технологий (ЛР)	Знание	2– ОТЗ 1 – ЗТЗ
		Умение	2 – ОТЗ 1 – ЗТЗ
		Навык и (или) опыт деятельности	1 – ОТЗ 1 – ЗТЗ
ПК-1.2	Тема 4. Предпроектные работы при создании изделия. Разработка технико-экономических предложений. Бизнес-план. Формирование критериев качества (Л, ПЗ)	Знание	2– ОТЗ 1 – ЗТЗ
		Умение	2 – ОТЗ 1 – ЗТЗ
		Навык и (или) опыт деятельности	1 – ОТЗ 1 – ЗТЗ
ОПК-5.1 ОПК-11.2	Тема 5. Компьютерный анализ элементов мехатронных систем (ЛР)	Знание	1– ОТЗ 1 – ЗТЗ
		Умение	1 – ОТЗ 1 – ЗТЗ
		Навык и (или) опыт деятельности	1 – ОТЗ 1 – ЗТЗ
ПК-1.2	Тема 6. Проектирование устройств захватных (Л)	Знание	2– ОТЗ 1 – ЗТЗ
		Умение	2 – ОТЗ 1 – ЗТЗ
		Навык и (или) опыт деятельности	1 – ОТЗ 1 – ЗТЗ
ОПК-5.1 ПК-1.2	Тема 7. Проектирование, расчет и моделирование рабочего органа (ЛР)	Знание	1– ОТЗ 1 – ЗТЗ
		Умение	1 – ОТЗ 1 – ЗТЗ
		Навык и (или) опыт деятельности	1 – ОТЗ 1 – ЗТЗ
ОПК-5.1	Тема 8. Разработка и анализ кинематических моделей механизмов (Л, ПЗ)	Знание	2– ОТЗ 1 – ЗТЗ
		Умение	2 – ОТЗ 1 – ЗТЗ
		Навык и (или) опыт деятельности	1 – ОТЗ 1 – ЗТЗ
ПК-1.2	Тема 9. Вопросы проектирования механической модели (Л, ПЗ)	Знание	2– ОТЗ 1 – ЗТЗ
		Умение	2 – ОТЗ 1 – ЗТЗ
		Навык и (или) опыт деятельности	1 – ОТЗ 1 – ЗТЗ
ПК-1.2	Тема 10. Проектирование датчиков состояния мехатронного устройства (Л, ПЗ)	Знание	2– ОТЗ 1 – ЗТЗ
		Умение	2 – ОТЗ 1 – ЗТЗ
		Навык и (или) опыт деятельности	1 – ОТЗ 1 – ЗТЗ
ОПК-11.2	Тема 11. Разработка датчиков, приборов и системы	Знание	1– ОТЗ

	управления технологическим процессом в системе MasterSCADA (ЛР)		1 – 3ТЗ
		Умение	1 – 0ТЗ 1 – 3ТЗ
		Навык и (или) опыт деятельности	1 – 0ТЗ 1 – 3ТЗ
ПК-1.2	Тема 12. Управляемые источники питания (Л)	Знание	2– 0ТЗ 1 – 3ТЗ
		Умение	2 – 0ТЗ 1 – 3ТЗ
		Навык и (или) опыт деятельности	1 – 0ТЗ 1 – 3ТЗ
ПК-1.2	Тема 13. Выбор преобразователей для питания электрогидравлических и электропневматических двигателей (ПЗ)	Знание	2– 0ТЗ 1 – 3ТЗ
		Умение	2 – 0ТЗ 1 – 3ТЗ
		Навык и (или) опыт деятельности	1 – 0ТЗ 1 – 3ТЗ
ОПК-11.2	Тема 14. Внепроцессорные устройства контроля и управления (интерфейсы аппаратные). Драйверы аппаратные. Интерфейсы (Л)	Знание	2– 0ТЗ 1 – 3ТЗ
		Умение	2 – 0ТЗ 1 – 3ТЗ
		Навык и (или) опыт деятельности	1 – 0ТЗ 1 – 3ТЗ
ОПК-11.2	Тема 15. Проектирования РТК по исходным данным (Л)	Знание	2– 0ТЗ 1 – 3ТЗ
		Умение	2 – 0ТЗ 1 – 3ТЗ
		Навык и (или) опыт деятельности	1 – 0ТЗ 1 – 3ТЗ
ОПК-11.2	Тема 16. Этапы проектирования РТК (ПЗ)	Знание	2– 0ТЗ 1 – 3ТЗ
		Умение	2 – 0ТЗ 1 – 3ТЗ
		Навык и (или) опыт деятельности	1 – 0ТЗ 1 – 3ТЗ
ОПК-11.2	Тема 17. Разработка автоматизированной системы управления РТК (ПЗ)	Знание	2– 0ТЗ 1 – 3ТЗ
		Умение	2 – 0ТЗ 1 – 3ТЗ
		Навык и (или) опыт деятельности	1 – 0ТЗ 1 – 3ТЗ
		Итого	65 – 0ТЗ 65 – 3ТЗ

Полный комплект ФТЗ хранится в электронной информационно-образовательной среде ИрГУПС и обучающийся имеет возможность ознакомиться с демонстрационным вариантом ФТЗ.

Ниже приведен образец типового варианта итогового теста, предусмотренного рабочей программой дисциплины.

1. Проектирование технического объекта – это...? (выберите правильный ответ):

**А) создание, преобразование и представление в принятой форме образца этого, еще не существующего, объекта;**

Б) проведение расчетов средствами САД-систем;

В) разработка G-кода для изготовления изделия на станках с ЧПУ;

Г) подготовка цифровой модели изделия.

2. Автоматизированное проектирование – это ...

А) процесс создания проекта в автоматическом режиме;

Б) процесс создания проекта при помощи специализированного программно-аппаратного комплекса;

**В) проектирование, при котором все проектные решения или их часть получают путем взаимодействия человека с ЭВМ;**

Г) ни один из вышеперечисленных вариантов.

3. 2. САЕ – это ...

А) автономное проектирование технологических процессов;

Б) программирование устройств ЧПУ станков;

**В) инженерные расчеты с помощью ЭВМ;**

Г) ни один из вышеперечисленных вариантов.

4. Принцип блочно-иерархического подхода к проектированию заключается в ...  
(запишите определение)

---

---

Ответ: Блочно-иерархический подход к проектированию заключается в декомпозиции описания сложных объектов на иерархические уровни и вводит понятие стиля проектирования (восходящее, нисходящее), устанавливает связь между параметрами соседних иерархических уровней.

5. В зависимости от последовательности решения задач различают проектирование:  
(выберите правильные ответы):

**А) нисходящее;**

**Б) восходящее;**

**В) смешанное;**

Г) объектно-ориентированное;

Д) структурное.

6. Основной признак международного стандарты? (выберите правильный ответ)

**А) принят международной организацией;**

Б) принят региональной комиссией по стандартизации;

В) принят общественной организацией;

Г) принят отдельной страной.

7. Типы Российских стандартов (ГОСТ Р)? (выберите правильные варианты)

А) Точные копии международных или региональных. Обозначаются неотличимо от “самописных” (национальных, написанных самостоятельно);

Б) копии международных или региональных с дополнениями. Обозначаются добавлением к шифру отечественного стандарта шифра международного, который был взят за основу. Например: ГОСТ Р ИСО/МЭК 12207;

В) собственно, национальные стандарты. Например, ГОСТ Р 34.11-94.

Г) все вышеперечисленные.

#### 8. Расставьте соответствие

А) ЕСКД	1. ГОСТы серии 21
Б) ЕСПД	2. ГОСТы серии 15
В) ЕСТД	3. ГОСТы серии 34
Г) КСАС	4. ГОСТы серии 19
Д) СРПП	5. ГОСТы серии 3
Е) СПДС	6. ГОСТы серии 2

Ответ: А = 6, Б = 4, В = 5, Г = 3, Д = 2, Е = 1

#### 9. Расставьте этапы проектирования в должном хронологическом порядке:

1	Рабочая документация
2	Эскизный проект
3	Технический проект
4	Техническое задание
5	Опытный образец
6	Промышленная серия
7	Установочная серия

Ответ: 4, 2, 3, 1, 5, 7, 6

#### 10. Какие проектные процедуры включает предпроектная стадия? (запишите ответ)

---

Ответ: определение основных функций (назначение) системы (модуля, машины, агрегата); подготовка технических требований к системе; технико-экономическое обоснование проекта; анализ рынка сбыта; составление бизнес-плана проекта; патентный поиск аналогов; научно-исследовательские работы (НИР); опытно-конструкторские работы (ОКР).

#### 11. Какие подразделы в соответствии с ГОСТ 34 содержит раздел «Требования к системе» (выберите верные ответы):

- А) требования к системе в целом;
- Б) требования к функциям (задачам), выполняемым системой;
- В) требования к видам обеспечения;
- Г) требования к эксплуатации;
- Д) все указанные.

12. Запишите, что это за нормативный документ ОКС “33.100;35.160” (классификатор, раздел, подраздел и др.)

---

---

Ответ: ОКС (общероссийский классификатор стандартов), 33 –раздел “Телекоммуникации, аудио, видео”, “100” — подраздел “электромагнитная совместимость”. Однако он также входит в ветвь классификатора 35.160. “35” — “Информационные технологии. Машины конторские”, “160” — “Микропроцессорные системы...”. А по КГС он имеет код “Э02”, что означает “Э” — “Электронная техника, радиоэлектроника и связь”, “0” — “Общие правила и нормы по электронной технике, радиоэлектронике и связи”, и т.д.

13. Назначение мехатронных модулей? (выберите верный вариант ответа)

А) технология, которая объединяет механику с электронными и информационными технологиями;

Б) системное сочетание естественно-научных и инженерных направлений;

**В) функциональные элементы, из которых можно компоновать сложные многокоординатные системы.**

14. Исполнительный орган – это....(выберите верный вариант ответа)

А) множество механических, процессорных, электронных и электротехнических компонентов, находящихся в связях друг с другом, образующих определенную целостность;

Б) мехатронный узел (устройство), состоящее из интегрированного сочетания нескольких элементов, оформленный конструктивно как самостоятельное изделие и выполняющий определенную функцию в различных мехатронных объектах;

**В) функциональная часть мехатронного устройства, предназначенная для выполнения действий по сигналам от системы управления.**

15. Перечислите существующие способы схватывания при силовом замыкании

Ответ: поддерживание, сжатие, притягивание, прилипание

16. Гидравлический привод используется для ПР:

А) малой грузоподъемности;

Б) средней грузоподъемности;

**В) высокой грузоподъемности;**

Г) во всем диапазоне грузоподъемности.

17. К датчикам восприятия внешней среды ПР относятся:

А) датчики прикосновения, проскальзывания, ультразвуковые и светолокационные датчики расстояния;

Б) силомоментные датчики, датчики обеспечения перемещений исполнительных органов робота;

В) ультразвуковые и светолокационные датчики расстояния, температурные датчики, датчики уровня;

Г) датчики скорости и положения исполнительных органов робота.

18. Расставьте соответствие

А) технического задания	1. стадия разработки конструкторской документации на изделие
Б) эскизного проекта	2. документ или несколько документов, определяющих цель, структуру, свойства и методы какого-либо проекта
В) технического проекта	3. документ или несколько документов, определяющих цель, структуру, свойства и методы какого-либо проекта, и исключающие двусмысленное толкование различными исполнителями.
Г) рабочего проекта	4. совокупность текстовых и графических документов, обеспечивающих реализацию принятых в утвержденной проектной документации технических решений

Ответ: А = 3, Б = 2, В = 5, Г = 4,

19. Какой организацией разработана методика составления ТЭО? (выберите правильный ответ)

- А) Всемирной торговой организацией;
- Б) Организацией Объединенных Наций по промышленному развитию;**
- В) Европейским банком реконструкции и развития;
- Г) Международным валютным фондом (МВФ);
- Д) Шанхайской организацией сотрудничества (ШОС)

20. Отличие бизнес-плана от технико-экономического обоснования? (запишите ответ)

Ответ: ТЭО пишется для проектов внедрения новых технологий, процессов и оборудования на уже существующем, работающем предприятии, поэтому анализ рынка, маркетинговая стратегия, описание компании и продукта, а также анализ рисков часто просто отсутствуют.

21. Выберите верные цели декомпозиции на принципах мехатроники:

- А) упрощение анализа структуры изделия;
- Б) применение типовых, апробированных методов синтеза;
- В) упрощение конструкции;
- Г) повышение коэффициента стандартизации и/или унификации изделия;
- Д) выявление удобных для интеграции элементов;
- Е) обеспечение технологических условий производства;
- Ж) все перечисленные.**

22. Критериями качества проекта могут выступать: (выберите верные утверждения)

- А) технические требования;
- Б) общие технические требования к данному классу изделий, определенные международными (ISO 9000), государственными и отраслевыми нормативными актами;
- В) технические требования, более жесткие, чем в ТЗ, вводимые самим Разработчиком в целях повышения технического уровня изделия, отработки новых идей, ноу-хау, патентов и

т. п., формирования научно-технического задела Разработчика, удовлетворения требований рынка, повышения конкурентоспособности изделия;

- Г) экспертные оценки проекта;
- Д) все перечисленные.**

23. Качество проектной документации оценивают: (выберите верные утверждения)

- А) системой стандартов (государственных, стандартов предприятий и международных);
- Б) системой безопасности;
- В) техническим заданием;
- Д) всем перечисленным выше.**

24. Назначение направляющих в мехатронных системах? (запишите ответ)

25. Какие требования предъявляются к направляющим? (выберите верные утверждения)

- А) обеспечение плавности перемещения**
- Б) незначительность силы трения**
- В) большой ресурс работы**
- Г) износостойкость**
- Д) способность к перемещению при резких перепадах температуры**

26. Какие типы направляющих существуют? (выберите верные утверждения)

- А) трения качения
- Б) трения скольжения
- В) трения перемещения**
- Г) все перечисленные

27. Какой тип направляющей представлен на рисунке? (запишите ответ)



Ответ: LM направляющая трения качения

### **3.7 Типовые задания для выполнения курсовой работы и примерный перечень вопросов для его защиты**

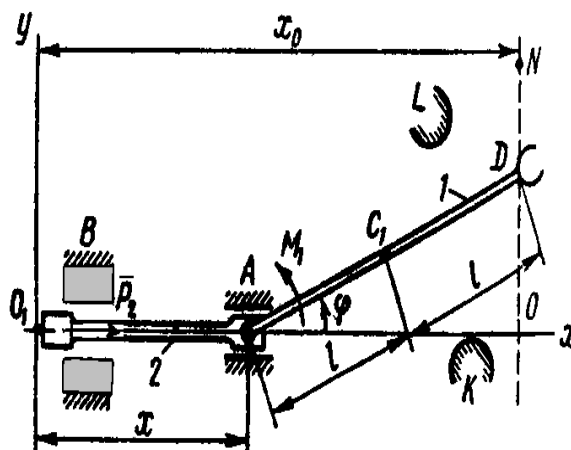
Типовые задания выложены в электронной информационно-образовательной среде ИрГУПС, доступной обучающемуся через его личный кабинет.

Ниже приведен образец задания для выполнения курсового проекта и примерный перечень вопросов для его защиты.

Образец типового задания для выполнения курсового проекта

Манипулятор, состоящий из звеньев 1, 2 и захвата **D**, приводится в движение приводами А и В. Захват **D** перемещается вдоль прямой ON. Со стороны привода А к звену 1 прикладывается либо управляющий момент  $M_A$  (варианты 2, 4, 7, 8, 12, 22, 24-26,

29), либо управляющее усилие  $P_A$  (варианты 1, 3, 5, 6, 9-11, 13-21, 23, 27, 28, 30). Привод В воздействует на звено 2 либо моментом  $M_B$  (варианты 1-3, 5, 6, 8-11, 13-21, 23, 27), либо управляющим усилием  $P_B$  (варианты 4, 7, 12, 22, 24-26, 28-30).



Перемещение звена 1 (варианты 3, 4, 7, 12, 22, 24-26, 28-30) или звена 2 (варианты 1, 2, 5, 6, 8-11, 13 - 21, 23, 27) манипулятора ограничено препятствиями  $K$  и  $L$ , поэтому изменение угла поворота  $\varphi = \varphi(t)$  этого звена возможно лишь в интервале  $[\varphi(0), \varphi(\tau)]$ , где  $\tau$  — время движения звена. Технические условия работы манипулятора требуют, чтобы указанное звено сошло со связи  $K$  при  $t = 0$  и «мягко» коснулось препятствия  $L$  при  $t = \tau$ , т. е. так, чтобы были удовлетворены условия

$$\frac{d}{dt} \varphi(t) \Big|_{t=0, t=\tau} = 0 ; \quad \frac{d^2}{dt^2} \varphi(t) \Big|_{t=0, t=\tau} = 0 .$$

Программные движения звена 1, удовлетворяющие требованиям «мягкого» касания, приняты в таком виде:

1)  $\varphi(t) = \varphi(0) + [\varphi(\tau) - \varphi(0)] (10 - 15t/\tau + 6t^2/\tau^2)$  (варианты 2, 4, 6, 7, 11, 12, 16, 19, 22, 24-26, 28-30);

2)  $\varphi(t) = \varphi(0) + [\varphi(\tau) - \varphi(0)] [t/\tau - (1/(2\pi)) \sin(2\pi t/\tau)]$  (варианты 1, 3, 5, 8-10, 13-15, 17, 18, 20, 21, 23, 27).

Значения  $\varphi(0)$  и  $\varphi(\tau)$  заданы в таблице. Силами сопротивления движению пренебречь. Механизм расположен в горизонтальной плоскости. Движением захвата относительно звена 1 пренебречь.

В задании приняты следующие обозначения:

$m_1$  — масса первого звена, захвата и переносимого в захвате объекта;

$m_2$  — масса второго звена;

$J_1$  - момент инерции звена 1, захвата и переносимого в захвате объекта относительно главной центральной оси инерции;

$J_2$  - момент инерции звена 2.

Центр тяжести звена 1 находится в точке С (варианты 1- 4, 6-8, 11-13, 16, 18-20, 22-30) или в точке А (варианты 5, 9, 10, 14, 15, 17, 21).

Требуется:

Разработать комплект проектной и конструкторской документации для возможного последующего изготовления манипулятора (далее системы).

Этапы выполнения работы (в соответствии с ГОСТ 34.601-90):

1. Формирование требований к системе.
2. Разработка концепции разрабатываемой системы.
3. Подготовка «Технического задания» в соответствии с ГОСТ 34.602-89.
4. Разработка концепции системы:
  - 4.1. Разработка предварительных проектных решений по системе и её частям;
  - 4.2. Разработка документации на АС и её части.
5. Подготовить «Технической проект», в котором должна быть произведена:
  - 5.1. Разработка проектных решений по системе и её частям;
  - 5.2. Разработка документации на систему и её части;
  - 5.3. Разработка и оформление документации на поставку изделий для комплектования АС и (или) технических требований (технических заданий) на их разработку;
  - 5.4. Разработка заданий на проектирование в смежных частях проекта объекта автоматизации.
6. Рабочая документация:
  - 6.1. Разработка рабочей документации на систему и её части;
  - 6.2. Разработка управляющих программ.

Образец типовых вопросов для защиты курсового проекта

1. В соответствии с какой нормативной документацией разрабатывалась проектная документация?
2. Представьте и обоснуйте функции системы.
3. Какие требования к функциям сформулированы в работе?
4. Какие проектные процедуры были проделаны на этапе «Техническое задание»?
5. Какие виды схем были реализованы в разделе «Техническое предложение»?
6. Обоснуйте техническое предложение по механизму и датчикам его состояния.
7. Представьте чертеж общего вида и спецификацию к нему. Какая информация в обязательном порядке должна быть нанесена?

### **3.8 Перечень теоретических вопросов к зачету (для оценки знаний)**

1. Классификация внепроцессорных устройств контроля и управления;
2. Функции драйверов аппаратных;
3. Защита от перегрузки по току нагрузки и защита от КЗ
4. Защита от линейного режима в импульсных схемах
5. Защита от падения напряжения питания
6. Защита от сквозных токов в стойках мостовых схем

7. Аварийное запираание силовых элементов
8. Реализация тепловой защиты
9. Гальваническая развязка
10. Расчет и выбор оптопары;
11. Алгоритм расчета импульсной гальванической развязки на диодно-транзисторной оптопаре.
12. Классификация цифро-аналоговых преобразователей.
13. Параметры ЦАП
14. Преобразование чисел, имеющих знак
15. Перемножители и делители сигналов ЦАП
16. Атенюаторы и интеграторы на ЦАП
17. Системы прямого цифрового синтеза сигналов
18. Оценка погрешности ЦАП
19. Микросхемы драйверов
20. Параметры выбора марки микросхемы драйвера
21. Алгоритм расчет параметров выбора АЦП.
22. Аналоговые интерфейсы
23. Цифровые интерфейсы
24. Классификация параллельных портов.
25. Параметры выбора параллельных портов
26. Погрешности параллельных портов
27. Функции протокола
28. Уровни протоколов
29. Типы фреймов, их назначение и состав
30. Управление доступом к шине
31. Способы адресации
32. Работа над ошибками в сообщениях
33. Тип и интенсивность прерываний
34. Интерфейс RS-232c
35. Интерфейс RS2485
36. Интерфейс CAN
37. Интерфейс USB
38. Интерфейс SPI
39. Интерфейсы UART
40. Основные проектные проблемы при организации последовательных интерфейсов
41. Алгоритм расчета линии связи межпроцессорного обмена в последовательных двоичных кодах
42. Классификация таймеров
43. Таймер программируемый интервальный
44. Таймер сторожевой
45. Параметры выбора ИМС таймеров
46. Устройства обработки прерываний
47. Модуляция сигналов
48. Элементы логики и узлы обработки ДЧК
49. Классификация функциональных блоков на операционных усилителях
50. Классификация фильтров
51. Схема отыскания проектного решения по фильтру

52. Классификация робототехнических комплексов
53. Основные компоненты РТК
54. Классификация РТК машиностроительных и приборостроительных производств
55. Понятия о гибкости производства
56. Показатели качества РТК
57. Стадии проектирования РТК
58. Предпроектные работы при создании РТК
59. Технические требования к вновь создаваемому РТК
60. Общие вопросы разработки технического задания (ТЗ) на проектирование РТК
61. Основные этапы проектирования РТК
62. Алгоритм проектирования РТК
63. Анализ исходных данных ТЗ и системный анализ проектной задачи
64. Проектирование системы машин РТК
65. Алгоритм выбора модели промышленного робота
66. Требования к роботизированным ориентирующим устройствам
67. Требования к роботизированным фиксирующим устройствам
68. Способы ориентации и фиксации
69. Методы анализа траекторий
70. Алгоритм проектирования АСУ РТК
71. Виды монтажно-наладочных работ
72. Организация МНР силами Заказчика и/или Разработчика
73. Комплектность документации МНР
74. Проведение МНР
75. Проведение испытаний ПР и РТК.

### **3.9 Перечень типовых простых практических заданий к зачету (для оценки умений)**

1. По представленной электрической схеме опишите функции драйверов аппаратных;
2. Реализовать защиту от перегрузки по току нагрузки и защита от КЗ
3. Реализовать защиту от линейного режима в импульсных схемах
4. Реализовать защиту от падения напряжения питания
5. Реализовать защиту от сквозных токов в стойках мостовых схем
6. Реализация тепловой защиты
7. Предложить способ гальванической развязки
8. По предложенным исходным данным произвести расчет и выбор оптопары;
9. Произвести оценку погрешности ЦАП
10. Микросхемы драйверов
11. Параметры выбора марки микросхемы драйвера
12. Алгоритм расчет параметров выбора АЦП.
13. Вычислить погрешность параллельного порта

### **3.10 Перечень типовых практических заданий к зачету (для оценки навыков и (или) опыта деятельности)**

1. Сформулировать требования к системе (вариант задания по вариантам).
2. Описать и обосновать функции к системе (вариант задания по вариантам).
3. Произвести разработку концепции системы.
4. Подготовить «Технического задания» в соответствии с ГОСТ 34.602-89.

5. Произвести разработка концепции системы.
6. Разработка предварительных проектных решений по системе и её частям.
7. Разработка документации на АС и её части.
8. Разработать проектные решения по системе и её частям.
9. Произвести разработку документации на систему и её части.
10. Произвести разработку рабочей документации (вариант задания по вариантам).

### **3.11 Перечень теоретических вопросов к экзамену** (для оценки знаний)

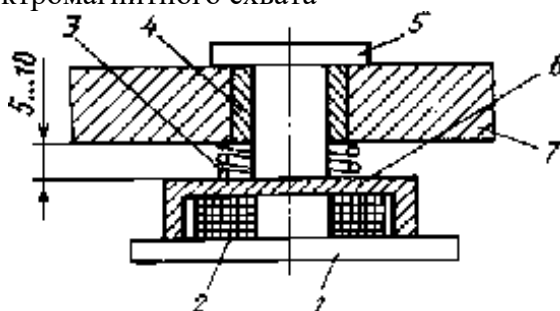
1. Жизненный цикл изделия
2. Концепция, стратегия и технологии CALS
3. Системный подход к проектированию мехатронных систем
4. Основные методы и средства проектирования
5. Примеры решения основных задач методом сканирования
6. Многокритериальная оптимизация на основе множества критериев, заданных таблично
7. Средства автоматизации проектирования на различных этапах принятия проектных решений
8. Базы данных и базы знаний как инструмент проектирования мехатронных устройств
9. Разработка классификаторов для создания баз данных и баз знаний как инструмента проектирования
10. Проектирование нетиповых комплектующих
11. Имитационное и макетное моделирование, испытания образцов
12. Требования к качеству, нормативные акты проектирования
13. Эффективная организация разработки проектов
14. Предпроектные работы при создании изделия
15. Разработка технико-экономических предложений
16. Бизнес-план на стадии предпроектных работ
17. Формирование критериев качества проекта
18. Исходные данные для проектирования
19. Стадия технического задания (ТЗ) на проектирование мехатронного изделия
20. Разработка концепции изделия
21. Декомпозиция изделия на принципах мехатроники
22. Формирование системы критериев качества
23. Выбор и оценка комплектующих на этапе формирования концепции изделия
24. Формирование общих проектных решений
25. Особенности проектирования захватных устройств. Классификация
26. Выбор способа захватывания и удержания предметов манипулирования
27. Выбор и расчет устройств силового или геометрического замыкания
28. Вакуумные захваты, алгоритм расчета
29. Проектный расчет присоски
30. Последовательность принятия проектных решений при проектировании механизмов
31. Разработка исходных данных для проектирования механизмов
32. Разработка кинематической модели механизма
33. Кинематические шарнирно-стержневые модели многоподвижных механизмов
34. Кинематические модели многоподвижных механизмов последовательной структуры
35. Кинематические модели механизмов параллельной структуры
36. Решение задач оптимального выбора геометрических параметров кинематических моделей многозвенных механизмов
37. Показатели качества кинематических моделей

38. Кинематические модели систем разгрузки
39. Общие вопросы проектирования механической модели
40. Общие задачи конструирования механизмов
41. Уравнения динамики механизмов
42. Критерии качества механических моделей, построенные на решениях ОЗД и ПЗД
43. Разработка недостающих исходных данных для проектирования
44. Проектирование сопряжения с ВМЗ
45. Предварительная компоновка механизма и конструкторская разработка постредукторной части
46. Выбор двигателей приводов мехатронных машин
47. Проектирование нетиповых встраиваемых двигателей
48. Разработка технических требований к МПД
49. Проектный расчет и выбор механизмов управления движением
50. Выбор и расчет подвижных опор
51. Моделирование работы двигателя с нагрузкой и оценка качества принятых проектных решений
52. Выбор марки и компоновка датчиков внутренней информации модуля
53. Способы передачи крутящего момента между двумя валами
54. Выбор и расчет неподвижных опор механизма
55. Разработка корпуса модуля
56. Податливость мехатронных модулей (Податливость элементов преобразователей движения, податливость преобразователей движения).
57. Люфтовыбирающие механизмы. Выборка мертвого хода в зубчатых преобразователях движения.
58. Люфтовыбирающие механизмы. Выборка мертвого хода в винтовых преобразователях движения.
59. Направляющие с трением скольжения.
60. Направляющие с трением качения.
61. Шариковые ЛМ-направляющие.
62. Электромагнитные тормозные устройства.
63. Датчики состояния мехатронного устройства (МУ)
64. Проектирование датчиков конечных и промежуточных дискретных положений подвижных звеньев мехатронного устройства
65. Датчики перемещений (пути)
66. Датчики скорости
67. Датчики ускорений (акселерометры)
68. Датчики тока
69. Выбор и размещение силомоментных датчиков
70. Выбор и размещение датчиков температуры
71. Наблюдатели состояния мехатронного устройства или его частей
72. Общий алгоритм оптимального выбора датчиков внутренней информации
73. Датчики информации о внешних воздействиях на МУ и о состоянии внешнего мира
74. Наблюдатели сцен. Системы технического зрения (СТЗ)
75. Общая схема проектного выбора сенсоров
76. Средства ввода данных от оператора
77. Усилители аналогового сигнала
78. Усилители гармонического сигнала
79. Управляемые источники питания
80. Ключи электронные, транзисторные
81. Ключи электронные, тиристорные
82. Особенности проектирования ключей большой мощности на транзисторах и тиристорах
83. Автономные инверторы постоянного напряжения на транзисторных ключах с источником DC
84. Коммутаторы питания шаговых двигателей

85. Управляемые источники питания на базе источников энергии с гармоническим сигналом
86. Источники периодического сигнала, управляемые прерывателями (преобразователи ШИМ — СИ — СИ)
87. Выбор преобразователей для питания электрогидравлических и электропневматических двигателей
88. Электрогидравлические преобразователи энергии питания гидродвигателей
89. Электропневматические преобразователи энергии питания пневмодвигателей.

### 3.12 Перечень типовых простых практических заданий к экзамену (для оценки умений)

1. По представленным исходным данным (техническое задание) произвести формирование функциональной структуры мехатронной системы.
2. Для предложенной схемы мобильного робота и технических требований сформировать ОПР по механизму и датчикам его состояния.
3. Произвести декомпозицию изделия на принципах мехатроники.
4. Произвести расчет электромагнитного схвата



Электромагнитный схват: 1 — ПМ; 2 — обмотка; 3 — пружина; 4 — втулка; 5 — сердечник; 6 — ярмо; 7 — корпус

Исходные данные:

Погрешность позиционирования схвата наибольшая, мм;

Масса ЭМП наибольшая, кг;

Шероховатость поверхности контактной торца сердечника и торца ярма,  $Rz_c$ , мкм;

Шероховатость поверхности контактной ЭМП,  $Rz_{эмп}$ , мкм;

Напряжение питания постоянного тока,  $U$ , В;

Температура среды применения, °С;

Исходные данные по вариантам.

5. Произвести проектный расчет датчика конечного положения (ДКП) на герконе. ДКП на герметизированном контакте (герконе) представляет геркон, закрепленный на неподвижном основании и постоянный магнит, размещенный на подвижной каретке. При сближении каретки с основанием до зазора  $X_0^1$  контакты размыкаются под воздействием магнитного поля. При обратном ходе, при удалении каретки от основания до зазора  $X_0^0$  контакты замыкаются.

В рамках данной задачи требуется выбрать марку геркона и магнита.

Исходные данные по вариантам (зазор срабатывания, м; зазор отпускания, м; ток через контакты, максимальный, А; напряжение контактное, В).

6. Произвести проектный расчет датчика конечного положения (ДКП) на элементе Холла. ДКП на элементе Холла представляет микросхему (МС) элемента Холла, закрепленную на неподвижном основании и постоянный магнит, размещенный на подвижной каретке. При сближении каретки с основанием до зазора  $X_0^1$  МС формирует сигнал логической "1" под воздействием магнитного поля. При обратном ходе, при удалении каретки от основания до зазора  $X_0^0$  сигнал снимается.

В рамках данной задачи требуется выбрать марку МС элемента Холла и магнита.

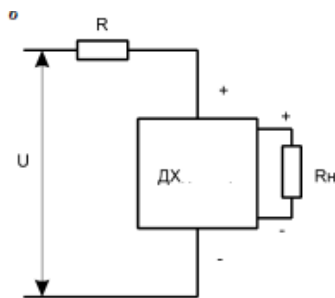


Схема включения

7. Произвести проектный расчет датчика конечного положения с открытым оптическим каналом

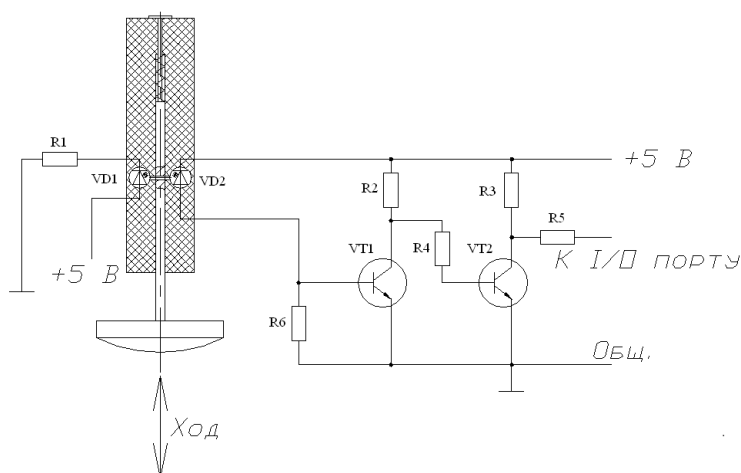
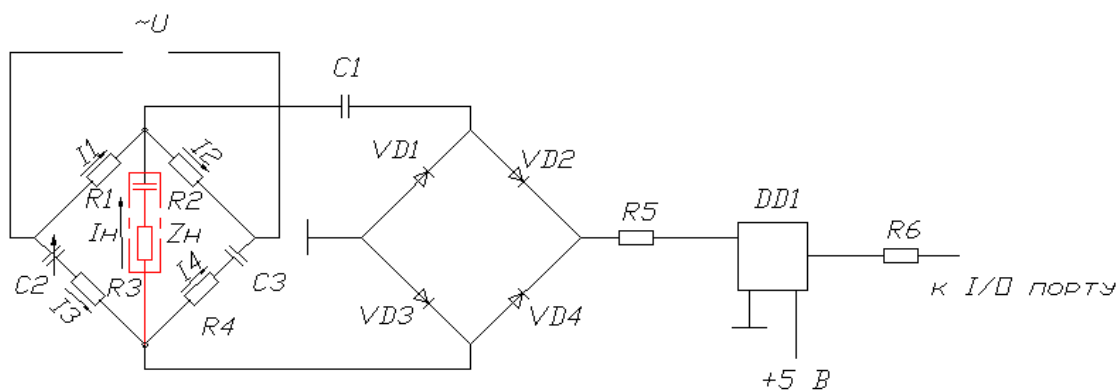


Схема датчика с открытым оптическим каналом

Исходные данные по вариантам.

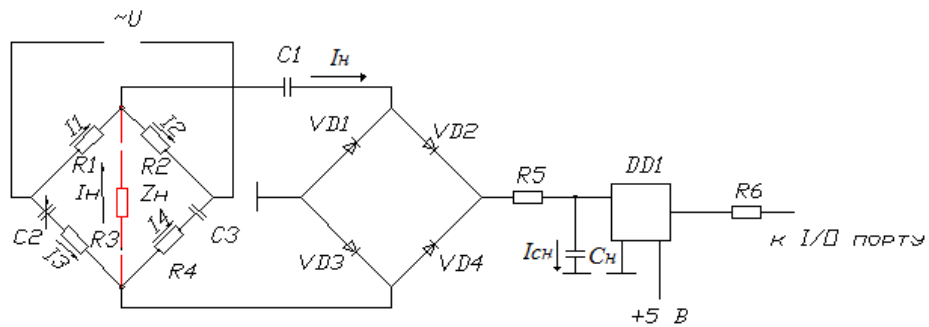
8. Произвести расчет емкостного датчика с активной нагрузкой.

Чувствительный элемент включен в плечо моста Вина. Диагональный сигнал рассогласования поступает на детектор в виде диодного моста, а затем на компаратор DD1, с выхода которого поступает на вход порта контроллера.



9. Расчет емкостного датчика конечных положений с активно-реактивной нагрузкой  
 Нагрузкой ДКП является микросхема DD1, играющая роль компаратора, с параметрами:  
 $R_{вх} = 278 \text{ кОм}$ , гарантированный порог срабатывания  $U^1 > 0,01 \text{ В}$ , порог выключения

$U^0 < 0,005 \text{ В}$ ,  $U_{\text{П}}$  и  $T = 5 \text{ В}$ . Частота напряжения возбуждения,  $f = 400 \text{ Гц}$ . Порог срабатывания датчика при ходе подвижного элемента не более  $1 \text{ мм}$ . Начальное положение хода  $1 \text{ мм}$ .



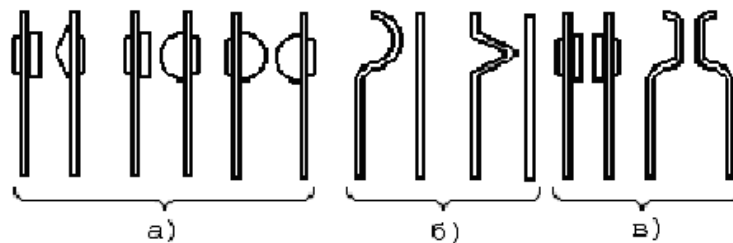
### 10. Произвести расчет индуктивного датчика конечных положений (ДКП)

Чувствительный элемент (ЧЭ) включен в плечо моста Вина. Диагональный сигнал рассогласования поступает на детектор в виде диодного моста, а затем на компаратор  $DD1$ , с выхода которого поступает на вход порта внешних прерываний контроллера.

Порог включения  $DD1$   $U_{DD1} = 0,2 \text{ В}$ , порог выключения,  $DD1$   $U_{DD1_0} = 0,05 \text{ В}$ . Входное сопротивление  $DD1$   $R_{вх} = 270 \cdot 10^3 \text{ Ом}$ .

Напряжение питания  $U_{\text{П}} = 5 \text{ В}$ . Напряжение на выходе в "1"  $U_{\text{ВЫХ}_1} = 4,5 \text{ В}$ .

### 11. Произвести расчет открытых электрических контактов



Типы контактов: а – точечные; б – линейные; в – плоскостные

Исходные данные:

Тип контакта «а»;

Ток через контактный максимальный  $I_{\text{к}} = 2 \text{ А}$ ;

Температура среды  $T = 30^\circ \text{С}$ .

### 12. Произвести расчет "Моста Вина".

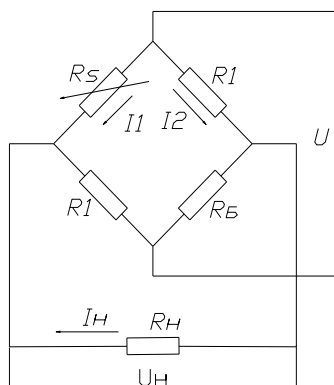


Схема моста

Исходные данные:

Номинальное значение изменяемого резистора, Ом;

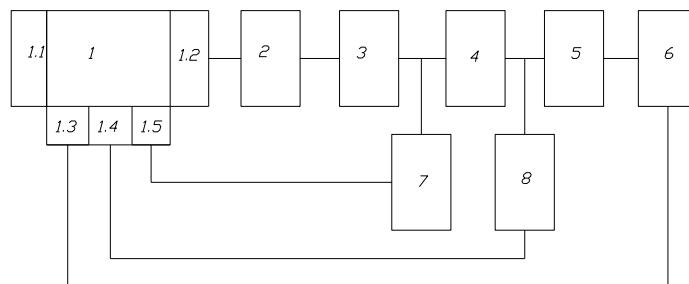
Максимальное значение тока изменяемого резистора, А;

Номинальное значение сопротивления нагрузки, Ом;

Диапазон изменения напряжения на нагрузке, В.

### 3.13 Перечень типовых практических заданий к экзамену (для оценки навыков и (или) опыта деятельности)

13. Произвести оптимальный выбор типовых сборочных единиц управляемой мехатронной машины, которая состоит из следующих элементов (см. структурную схему)



1 - контроллер; 2 - драйвер аппаратный; 3 - управляемый источник питания;

4 - двигатель; 5 - редуктор; 6 - датчик положения; 7 - датчик тока;

8 - датчик скорости; 1.1 - последовательный порт контроллера;

1.2 - порт параллельный; 1.3 - преобразователь ЧИС/ДЧК; 1.4 и 1.5 - АЦП.

Заданы критерии оптимального выбора варианта сборки (СБ):

Ф 1 - кинематическое передаточное отношение редуктора (min);

Ф 2 - недоиспользование двигателя по мощности (min);

Ф 3 - показатель надежности (срок службы до капремонта) (max);

Ф 4 - масса СБ (min);

Ф 5 - экспертная оценка сложности монтажа С Б (min);

Ф 6 - монтажный объем СБ (min);

Ф 7 - стоимость поставки СБ (min);

Ф 8 - стоимость наладки СБ (min);

Ф 9 - стоимость сборки СБ (min);

Ф 10 - стоимость эксплуатации СБ (без оплаты энергии) (min);

Необходимо отыскать ЕР - оптимальные в силу 10 критериев отбора ,Ф<sub>j</sub>, где j=1,2,...,10 .

Исходные данные по вариантам.

14. Расчет линейного модуля маятникового типа с кареткой на роликовом ходу

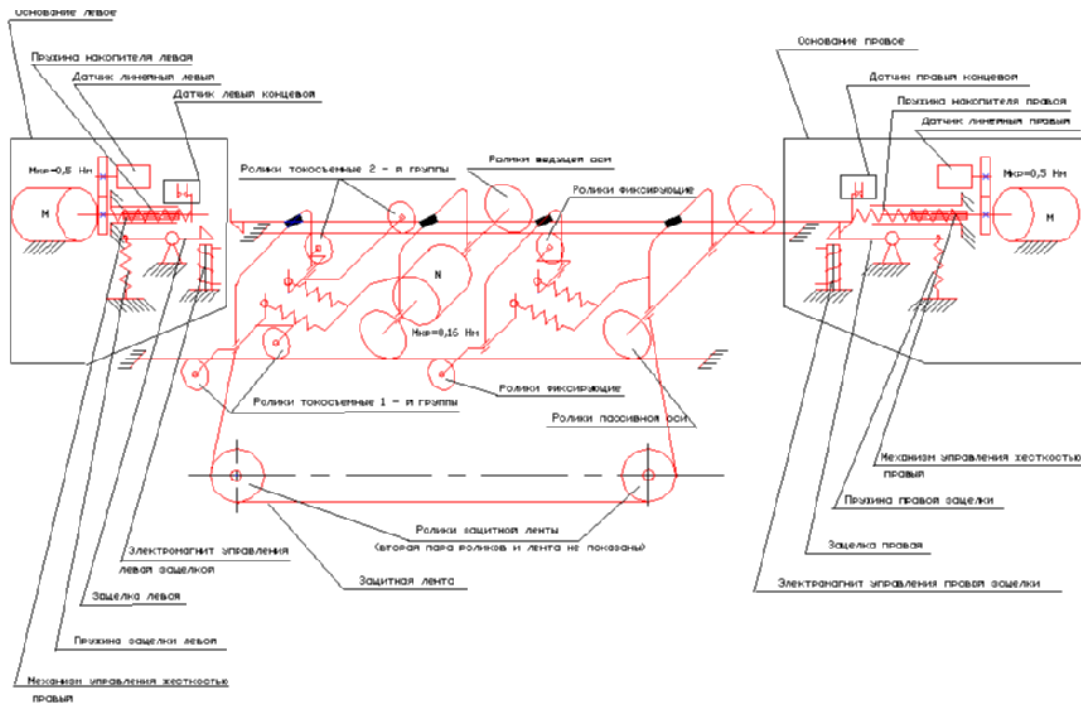
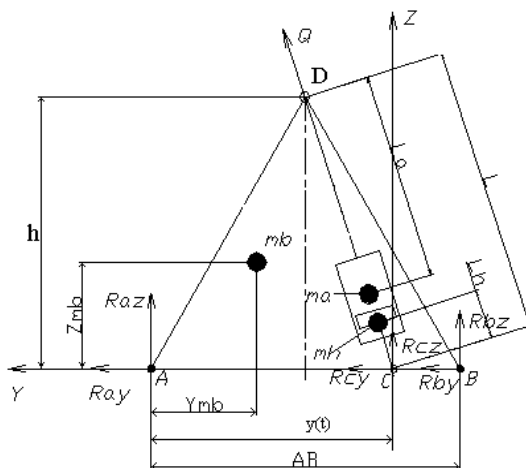


Схема кинематическая модуля

15. Произвести расчет исполнительного механизма транспортного робота с импульсным двигателем представленного на рисунке



Расчетная схема миниробота:  $L(t)=DC$  – длина активатора;  $AB$  – база робота;  $mb$  – масса шасси с нагрузкой;  $ma$  – масса основания активатора;  $mh$  – масса толкателя активатора;  $Jb$  – момент инерции шасси относительно оси в точке  $A$ ;  $Ja$  – момент инерции основания активатора относительно оси в точке  $D$ ;  $Jh$  – момент инерции толкателя относительно оси в точке  $C$ ;  $AD=d$  – ребро шасси робота;  $S(t)$  – шаг робота;  $\beta(t)$  – угол отклонения толкателя от горизонтали;  $\beta_0$  – начальное отклонение толкателя,  $\Psi(t)$  – угол вращения шасси;  $rmb$  – радиус вращения центра масс шасси.

Принцип действия. Миниробот состоит из бесколесного шасси, опирающегося на грунт в точках  $A$ ,  $B$  и симметричным им в плане точкам  $A'$  и  $B'$ . На оси  $D$  свободно качаются два линейных активатора (актуатора)  $DC$  и  $D'C'$ . При выдвигении подвижной части активаторов возникает усилие  $Q$ , вертикальная составляющая которого приподнимает опору  $B$ , снижая трение шасси о грунт, а горизонтальная составляющая создает

горизонтальное смещение на один шаг. При определенном соотношении составляющих шасси может совершать прыжки. Если работает только один активатор, то шасси движется по криволинейной траектории.

## 4. Методические материалы, определяющие процедуру оценивания

### знаний, умений, навыков и (или) опыта деятельности

В таблице приведены описания процедур проведения контрольно-оценочных мероприятий и процедур оценивания результатов обучения с помощью оценочных средств в соответствии с рабочей программой дисциплины.

Наименование оценочного средства	Описания процедуры проведения контрольно-оценочного мероприятия и процедуры оценивания результатов обучения
Кейс-задача	Преподаватель не менее, чем за неделю до срока решения кейс-задач должен довести до сведения обучающихся предлагаемые кейс-задачи. Решенные кейс-задачи в назначенный срок сдаются на проверку преподавателю
Ситуационная задача	Преподаватель не менее, чем за неделю до срока решения ситуационных задач должен довести до сведения обучающихся предлагаемые ситуационные задачи. Решенные ситуационные задачи в назначенный срок сдаются на проверку преподавателю
Разноуровневая задача (задание)	Выполнение разноуровневых задач (заданий), предусмотренных рабочей программой дисциплины, проводятся во время практических занятий. Во время выполнения задач (заданий) разрешается пользоваться учебниками, справочниками, конспектами лекций, тетрадями для практических занятий
Конспект	Защита конспектов, предусмотренных рабочей программой дисциплины, проводится во время практических занятий. Преподаватель на практическом занятии, предшествующем занятию проведения контроля, доводит до обучающихся: тему конспектов и требования, предъявляемые к их выполнению и защите
Лабораторная работа	Защита лабораторных работ проводится во время лабораторных занятий. Во время проведения защиты лабораторной работы пользоваться учебниками, справочниками, конспектами лекций, тетрадями не разрешено. Преподаватель на лабораторной работе, предшествующей занятию проведения защиты лабораторной работы, доводит до обучающихся: номер защищаемой лабораторной работы, время на защиту лабораторной работы. Преподаватель информирует обучающихся о результатах защиты лабораторной работы сразу после ее контрольно-оценочного мероприятия
Курсовая работа	Ход выполнения разделов курсовой работы в рамках текущего контроля оценивается преподавателем исходя из объемов выполненных работ в соответствии со шкалами оценивания. Преподаватель информирует обучающихся о результатах оценивания выполнения курсового проекта сразу после контрольно-оценочного мероприятия. В ходе защиты курсовой работы обучающийся делает доклад протяженностью 5 – 7 минут. Преподаватель ставит окончательную оценку за курсовую работу после завершения защиты, учитывая уровень ее защиты

Для организации и проведения промежуточной аттестации составляются типовые контрольные задания или иные материалы, необходимые для оценки знаний, умений, навыков и (или) опыта деятельности, характеризующих этапы формирования компетенций в процессе освоения образовательной программы.

Перечень теоретических вопросов и типовые практические задания разного уровня сложности для проведения промежуточной аттестации обучающиеся получают в начале семестра через электронную информационно-образовательную среду ИрГУПС (личный кабинет обучающегося).

#### Описание процедур проведения промежуточной аттестации в форме зачета и оценивания результатов обучения

При проведении промежуточной аттестации в форме зачета преподаватель может воспользоваться результатами текущего контроля успеваемости в течение семестра. С целью использования результатов текущего контроля успеваемости, преподаватель подсчитывает среднюю оценку уровня сформированности компетенций обучающегося (сумма оценок, полученных обучающимся, делится на число оценок).

#### Шкала и критерии оценивания уровня сформированности компетенций в результате изучения дисциплины при проведении промежуточной аттестации

**в форме зачета по результатам текущего контроля  
(без дополнительного аттестационного испытания)**

Средняя оценка уровня сформированности компетенций по результатам текущего контроля	Шкала оценивания
Оценка не менее 3,0 и нет ни одной неудовлетворительной оценки по текущему контролю	«зачтено»
Оценка менее 3,0 или получена хотя бы одна неудовлетворительная оценка по текущему контролю	«не зачтено»

Если оценка уровня сформированности компетенций обучающегося не соответствует критериям получения зачета без дополнительного аттестационного испытания, то промежуточная аттестация проводится в форме собеседования по перечню теоретических вопросов и типовых практических задач или в форме компьютерного тестирования.

Промежуточная аттестация в форме зачета с проведением аттестационного испытания проходит на последнем занятии по дисциплине.

При проведении промежуточной аттестации в форме компьютерного тестирования вариант тестового задания формируется из фонда тестовых заданий по дисциплине случайным образом, но с условием: 50 % заданий должны быть заданиями открытого типа и 50 % заданий – закрытого типа.

**Описание процедур проведения промежуточной аттестации в форме экзамена и оценивания результатов обучения**

Промежуточная аттестация в форме экзамена проводится путем устного собеседования по билетам или в форме компьютерного тестирования.

При проведении промежуточной аттестации в форме собеседования билеты составляются таким образом, чтобы каждый из них включал в себя теоретические вопросы и практические задания.

Билет содержит: два теоретических вопроса для оценки знаний. Теоретические вопросы выбираются из перечня вопросов к экзамену; два практических задания: одно из них для оценки умений (выбирается из перечня типовых простых практических заданий к экзамену); другое практическое задание для оценки навыков и (или) опыта деятельности (выбираются из перечня типовых практических заданий к экзамену).


Распределение теоретических вопросов и практических заданий по экзаменационным билетам находится в закрытом для обучающихся доступе. Разработанный комплект билетов (25-30 билетов) не выставляется в электронную информационно-образовательную среду ИрГУПС, а хранится на кафедре-разработчике фондов оценочных средств.

На экзамене обучающийся берет билет, для подготовки ответа на экзаменационный билет обучающемуся отводится время в пределах 45 минут. В процессе ответа обучающегося на вопросы и задания билета, преподаватель может задавать дополнительные вопросы.

Каждый вопрос/задание билета оценивается по четырехбалльной системе, а далее вычисляется среднее арифметическое оценок, полученных за каждый вопрос/задание. Среднее арифметическое оценок округляется до целого по правилам округления

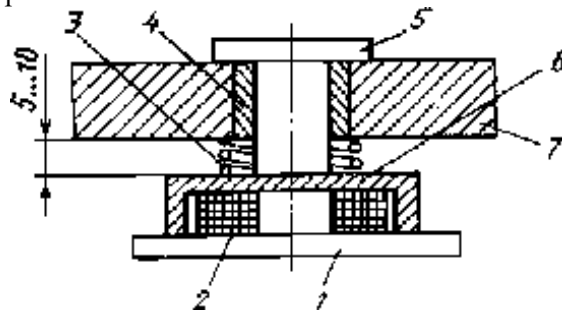
При проведении промежуточной аттестации в форме компьютерного тестирования вариант тестового задания формируется из фонда тестовых заданий по дисциплине случайным образом, но с условием: 50 % заданий должны быть заданиями открытого типа и 50 % заданий – закрытого типа.

**Образец экзаменационного билета**

	<p><b>Экзаменационный билет № 1</b> <b>по дисциплине «<u>Проектирование мехатронных и робототехнических систем</u>»</b></p>	<p>Утверждаю: Заведующий кафедрой « _____ » ИрГУПС _____</p>
<p>1. Системный подход к проектированию мехатронных систем</p>		

2. Выбор и расчет подвижных опор

3. Произвести расчет электромагнитного схвата



Электромагнитный схват: 1 — ПМ; 2 — обмотка; 3 — пружина; 4 — втулка; 5 — сердечник;  
6 — ярмо; 7 — корпус

Погрешность позиционирования схвата наибольшая,  $\Delta_{\max} = 1,4$  мм;

Масса ЭМП наибольшая,  $m_{\max} = 12$  кг;

Шероховатость поверхности контактной торца сердечника и торца ярма,  $Rz_c = 100$  мкм;

Шероховатость поверхности контактной ЭМП,  $Rz_{\text{ЭМП}} = 200$  мкм;

Напряжение питания постоянного тока,  $U = 220$  В;

Температура среды применения,  $T = 32$  °С.