

ФЕДЕРАЛЬНОЕ АГЕНТСТВО ЖЕЛЕЗНОДОРОЖНОГО ТРАНСПОРТА

Федеральное государственное бюджетное образовательное учреждение
высшего образования
«Иркутский государственный университет путей сообщения»
(ФГБОУ ВО ИрГУПС)

УТВЕРЖДЕНА
приказом и.о. ректора
от «17» июня 2022 г. № 77

**Б1.О.37 Конструирование мехатронных и робототехнических
модулей**

рабочая программа дисциплины

Специальность/направление подготовки – 15.03.06 Мехатроника и робототехника

Специализация/профиль – Мехатронные системы на транспорте

Квалификация выпускника – Бакалавр

Форма и срок обучения – очная форма 4 года

Кафедра-разработчик программы – Физика, механика и приборостроение

Общая трудоемкость в з.е. – 5

Часов по учебному плану (УП) – 180

В том числе в форме практической подготовки (ПП) – 34

(очная)

Формы промежуточной аттестации

очная форма обучения:

экзамен 6 семестр, курсовая работа 6 семестр

Очная форма обучения

Распределение часов дисциплины по семестрам

Семестр	6	Итого
Вид занятий	Часов по УП	Часов по УП
Аудиторная контактная работа по видам учебных занятий/ в т.ч. в форме ПП*	68/34	68/34
– лекции	34	34
– практические (семинарские)	34/34	34/34
– лабораторные		
Самостоятельная работа	76	76
Экзамен	36	36
Итого	180/34	180/34

* В форме ПП – в форме практической подготовки.

ИРКУТСК

Рабочая программа дисциплины разработана в соответствии с федеральным государственным образовательным стандартом высшего образования – бакалавриат по направлению подготовки 15.03.06 Мехатроника и робототехника, утвержденным Приказом Министерства науки и высшего образования Российской Федерации от 17.08.2020 № 1046.

Программу составил(и):
д.т.н., профессор, профессор, А.В.Лукьянов

Рабочая программа рассмотрена и одобрена для использования в учебном процессе на заседании кафедры «Физика, механика и приборостроение», протокол от «17» июня 2022 г. № 16

Зав. кафедрой, к.т.н, доцент

С.В. Пахомов

СОГЛАСОВАНО

Кафедра «Автоматизация производственных процессов», протокол от «17» июня 2022 г. № 19

Зав. кафедрой, д.т.н., профессор

А.В. Лившиц

1 ЦЕЛИ И ЗАДАЧИ ДИСЦИПЛИНЫ	
1.1 Цели дисциплины	
1	активное закрепление, обобщение, углубление и расширение знаний, полученных при изучении базовых дисциплин, - приобретение новых знаний и формирование умения и навыков, необходимых для конструирования и расчета мехатронных и робототехнических модулей;
2	классификация и изучение типовых конструкций мехатронных и робототехнических модулей, основ их конструирования и стадий разработки;
3	силовой и кинематический расчет привода, механизмов преобразования движения, методов конструирования, обеспечения надежности и кинематической точности механизмов, узлов и деталей мехатронных и робототехнических модулей
1.2 Задачи дисциплины	
1	изучение конструкции и принципов функционирования типовых мехатронных и робототехнических модулей;
2	изучение общих принципов проектирования и расчета мехатронных и робототехнических модулей;
3	приобретение навыков конструирования, обеспечивающих рациональный выбор форм, материалов, размеров и способов изготовления типовых мехатронных и робототехнических модулей;
4	разработка варианта возможного принципиального решения по структуре, функционированию и конструкции мехатронных и робототехнических модулей;
5	изучение методов силового и кинематического расчета приводов, подбора подшипников и муфт - освоение методов расчета на прочность механизмов, узлов и деталей мехатронных и робототехнических модулей;
6	разработка проектной и рабочей конструкторской документации по составным частям мехатронных робототехнических модулей
1.3 Цель воспитания и задачи воспитательной работы в рамках дисциплины	
Профессионально-трудовое воспитание обучающихся	
Цель профессионально-трудового воспитания – формирование у обучающихся осознанной профессиональной ориентации, понимания общественного смысла труда и значимости его для себя лично, ответственного, сознательного и творческого отношения к будущей деятельности, профессиональной этики, способности предвидеть изменения, которые могут возникнуть в профессиональной деятельности, и умению работать в изменённых, вновь созданных условиях труда.	
Цель достигается по мере решения в единстве следующих задач:	
– формирование сознательного отношения к выбранной профессии;	
– воспитание чести, гордости, любви к профессии, сознательного отношения к профессиональному долгу, понимаемому как личная ответственность и обязанность;	
– формирование психологии профессионала;	
– формирование профессиональной культуры, этики профессионального общения;	
– формирование социальной компетентности и другие задачи, связанные с имиджем профессии и авторитетом транспортной отрасли	

2 МЕСТО ДИСЦИПЛИНЫ В СТРУКТУРЕ ОПОП	
Блок/часть ОПОП	Блок 1. Дисциплины / Обязательная часть
2.1 Дисциплины и практики, на которых основывается изучение данной дисциплины	
1	Б1.О.12 Начертательная геометрия и компьютерная графика
2	Б1.О.28 Теория дискретных устройств
3	Б1.О.31 Программирование мехатронных модулей
4	Б1.О.38 Микроконтроллеры и управляющие микро-вычислители
2.2 Дисциплины и практики, для которых изучение данной дисциплины необходимо как предшествующее	
1	Б1.О.39 Приводы мехатронных и робототехнических систем
2	Б1.О.41 Проектирование мехатронных и робототехнических систем
3	Б1.О.43 Интеллектуальные системы управления
4	Б1.В.ДВ.03.01 Программирование автоматизированных систем
5	Б1.В.ДВ.04.01 Основы автоматизированного проектирования мехатронных систем
6	Б1.В.ДВ.05.01 Моделирование и исследование транспортных мехатронных систем
7	Б1.В.ДВ.07.01 Проектирование управляющих автоматов
8	Б3.01(Д) Выполнение, подготовка к процедуре защиты выпускной квалификационной работы
9	Б3.02(Д) Защита выпускной квалификационной работы

3 ПЛАНИРУЕМЫЕ РЕЗУЛЬТАТЫ ОБУЧЕНИЯ ПО ДИСЦИПЛИНЕ, СООТНЕСЕННЫЕ С ТРЕБОВАНИЯМИ К РЕЗУЛЬТАТАМ ОСВОЕНИЯ ОБРАЗОВАТЕЛЬНОЙ ПРОГРАММЫ

Код и наименование компетенции	Код и наименование индикатора достижения компетенции	Планируемые результаты обучения
ОПК-5 Способен работать с нормативно-технической документацией, связанной с профессиональной деятельностью, с учетом стандартов, норм и правил	ОПК-5.1 Применяет основную нормативно-техническую документацию при анализе и подготовке проектной документации	Знать: нормативно-техническую документацию, связанную с профессиональной деятельностью, при конструировании мехатронных и робототехнических модулей
		Уметь: работать с нормативно-технической документацией, связанной с профессиональной деятельностью конструирования мехатронных и робототехнических модулей
		Владеть: навыками работы с нормативно-технической документацией, связанной с профессиональной деятельностью конструирования мехатронных и робототехнических модулей
	ОПК-5.2 Использует нормативно-техническую документацию при разработке конструкторской документации	Знать: нормативно-техническую документацию, используемую при разработке конструкторской документации мехатронных и робототехнических модулей
		Уметь: использовать нормативно-техническую документацию при разработке конструкторской документации мехатронных и робототехнических модулей.
		Владеть: способами использования нормативно-технической документации при разработке конструкторской документации мехатронных и робототехнических модулей
ПК-1 Способен проектировать и конструировать элементы мехатронных и робототехнических систем	ПК-1.1 Проводит расчеты отдельных модулей и их схемотехнические решения	Знать: способы проведения расчетов отдельных мехатронных и робототехнических модулей с учетом их схемотехнических решений
		Уметь: проводить расчеты отдельных мехатронных и робототехнических модулей, а также находить их схемотехнические решения
		Владеть: способами проведения расчетов отдельных мехатронных и робототехнических модулей с учетом их схемотехнических решений

4 СТРУКТУРА И СОДЕРЖАНИЕ ДИСЦИПЛИНЫ

Код	Наименование разделов, тем и видов работ	Очная форма				*Код индикатора достижения компетенции
		Семестр	Часы			
			Лек	Пр	Лаб	
1.0	Раздел 1. Нагрузки и критерии работоспособности. Зубчатые и червячные передачи.					
1.1	Классификация деталей машин (ДМ). Пути повышения надежности. Основные требования к ДМ. Параметры передаточных механизмов. Критерии работоспособности ДМ. Модели разрушений деталей и критерии расчета. Прямозубые передачи. Критерии работоспособности и расчета. Конические зубчатые передачи. Материалы и допускаемые напряжения деталей передач	6	6	6/6	10	ОПК-5.1 ОПК-5.2 ПК-1.1
2.0	Раздел 2. Валы и оси. Подшипники качения и скольжения. Муфты.					
2.1	Силы действующие на валы. Расчет валов на прочность, жесткость, колебания. Подшипники качения. Критерии работоспособности. Кинематика ПК. Расчет подшипников на динамическую и статическую грузоподъемность. Подшипники скольжения. Расчет при полужидкостном трении. Расчет подшипников скольжения при жидкостном трении. Муфты и их классификация. Конструкции и расчет.	6	8	8/8	10	ОПК-5.1 ОПК-5.2 ПК-1.1
3.0	Раздел 3. Механические передачи, конструкции и расчет на прочность.					

4 СТРУКТУРА И СОДЕРЖАНИЕ ДИСЦИПЛИНЫ

Код	Наименование разделов, тем и видов работ	Очная форма				*Код индикатора достижения компетенции	
		Семестр	Часы				
			Лек	Пр	Лаб		СР
3.1	Передачи винт-гайка. Шарико-винтовые передачи. Реечные и цепные передачи. Конструкции и расчет. Планетарные и волновые передачи. Конструкции и расчет. Фрикционные передачи. Вариаторы. Конструкции и расчет. Цепные и клиновые вариаторы..	6	6	6/6		10	ОПК-5.1 ОПК-5.2 ПК-1.1
4.0	Раздел 4. Соединения деталей, конструкции и расчет на прочность.						
4.1	Разъемные и неразъемные соединения. Конструкции. Резьбовые соединения. Классификация, параметры. Резьба и ее элементы. Силы и моменты в резьбовом соединении при его затяжке. Шпоночные соединения. Расчет.. Заклепочные соединения. Классификация. Прочность. Шлицевые соединения. Расчет на прочность. Штифтовые, профильные, клеммовые соединения. Применение и расчет. Упругие элементы. Пружины, рессоры, торсионы. Принципы конструирования. Выбор рациональной конструктивно-силовой схемы. Герметизация пар трения. Смазывание. Унификация и стандартизация деталей и узлов.	6	14	14/14		10	ОПК-5.1 ОПК-5.2 ПК-1.1
	Форма промежуточной аттестации – экзамен	6	36				ОПК-5.1 ОПК-5.2 ПК-1.1
	Курсовая работа	6				36	ОПК-5.1 ОПК-5.2 ПК-1.1
	Итого часов (без учёта часов на промежуточную аттестацию)		34	34/34		76	

5 ФОНД ОЦЕНОЧНЫХ СРЕДСТВ ДЛЯ ПРОВЕДЕНИЯ ТЕКУЩЕГО КОНТРОЛЯ УСПЕВАЕМОСТИ И ПРОМЕЖУТОЧНОЙ АТТЕСТАЦИИ ОБУЧАЮЩИХСЯ ПО ДИСЦИПЛИНЕ

Фонд оценочных средств для проведения текущего контроля успеваемости и промежуточной аттестации по дисциплине оформлен в виде приложения № 1 к рабочей программе дисциплины и размещен в электронной информационно-образовательной среде Университета, доступной обучающемуся через его личный кабинет

6 УЧЕБНО-МЕТОДИЧЕСКОЕ И ИНФОРМАЦИОННОЕ ОБЕСПЕЧЕНИЕ ДИСЦИПЛИНЫ

6.1 Учебная литература

6.1.1 Основная литература

	Библиографическое описание	Кол-во экз. в библиотеке/ онлайн
6.1.1.1	Дунаев, П. Ф. Конструирование узлов и деталей машин : Учеб. пособие для вузов - 7-е изд., испр. / П. Ф. Дунаев. М. : Высш. шк., 2001. - 447с.	37
6.1.1.2	Иванов, М. Н. Детали машин : Учеб. для вузов - 6-е изд., перераб. / М. Н. Иванов ; ред. В. А. Финогенов. М. : Высш. шк., 2000. - 383с.	70

6.1.2 Дополнительная литература

	Библиографическое описание	Кол-во экз. в библиотеке/ онлайн
6.1.2.1	Андреев, В. И. Детали машин и основы конструирования. Курсовое проектирование : учеб. пособие / В. И. Андреев, И. В. Павлова. Санкт-Петербург : Лань, 2013. - 352с. - Текст: электронный. - URL: https://e.lanbook.com/book/12953	Онлайн
6.1.2.2	В. Д. Мягков Справочник : в 2 ч. - 6-е изд., перераб. и доп. / В. Д. Мягков. Л. : Машиностроение Ленинград. отд-ние, 1982. - 543с.	10
6.1.2.3	Кузьмин, А. В. Курсовое проектирование деталей машин : в 2 ч.: справ. пособие / А. В. Кузьмин [и др.]. Минск : Вышэйшая шк., 1982. - 208с.	47

6.1.2.4	Решетов, Д. Н. Детали машин : Атлас конструкций: Учеб. пособие - 4. изд., перераб. и доп / Ред. Д. Н. Решетов. М. : Машиностроение, 1979. - 367с.	10
6.1.2.5	Тюняев, А. В. Детали машин : учебник - 2-е изд., испр. и доп. / А. В. Тюняев, В. П. Звездаков, В. А. Вагнер. Санкт-Петербург : Лань, 2022. - 736с. - Текст: электронный. - URL: https://e.lanbook.com/book/211130 (дата обращения: 19.04.2023)	Онлайн
6.1.3 Учебно-методические разработки (в т. ч. для самостоятельной работы обучающихся)		
	Библиографическое описание	Кол-во экз. в библиотеке/онлайн
6.1.3.1	Лукьянов А.В. О.В. Методические указания по изучению дисциплины Б1.О.37 Конструирование мехатронных и робототехнических модулей по направлению подготовки 15.03.06 Мехатроника и робототехника, профиль Мехатронные системы на транспорте /А.В.Лукьянов; ИрГУПС. - Иркутск :ИрГУПС, 2023.- 16 с. - Текст: электронный. - URL: https://www.irgups.ru/eis/for_site/umkd_files/mu_6630_1484_2022_1_signed.pdf	Онлайн
6.2 Ресурсы информационно-телекоммуникационной сети «Интернет»		
6.2.1	Электронно-библиотечная система «Издательство Лань», https://e.lanbook.com/	
6.3 Программное обеспечение и информационные справочные системы		
6.3.1 Базовое программное обеспечение		
6.3.1.1	Microsoft Windows Professional 10, государственный контракт от 20.07.2021 № 0334100010021000013-01	
6.3.1.2	Microsoft Office Russian 2010, государственный контракт от 20.07.2021 № 0334100010021000013-01	
6.3.1.3	FoxitReader, свободно распространяемое программное обеспечение http://free-software.com.ua/pdf-viewer/foxit-reader/	
6.3.1.4	Adobe Acrobat Reader DC свободно распространяемое программное обеспечение https://get.adobe.com/ru/reader/enterprise/	
6.3.1.5	Яндекс. Браузер. Прикладное программное обеспечение общего назначения, Офисные приложения, лицензия – свободно распространяемое программное обеспечение по лицензии BSD License.	
6.3.2 Специализированное программное обеспечение		
6.3.2.1	Не предусмотрено	
6.3.3 Информационные справочные системы		
6.3.3.1	Не предусмотрены	
6.4 Правовые и нормативные документы		
6.4.1	Не предусмотрены	

7 ОПИСАНИЕ МАТЕРИАЛЬНО-ТЕХНИЧЕСКОЙ БАЗЫ, НЕОБХОДИМОЙ ДЛЯ ОСУЩЕСТВЛЕНИЯ УЧЕБНОГО ПРОЦЕССА ПО ДИСЦИПЛИНЕ		
1	Корпуса А, Б, В, Г, Д, Е ИрГУПС находятся по адресу г. Иркутск, ул. Чернышевского, д. 15; корпус Л ИрГУПС находится – по адресу г. Иркутск, ул. Лермонтова, д.80	
2	Учебная аудитория Г-224 для проведения лекционных и практических занятий, лабораторных работ, групповых и индивидуальных консультаций, курсового проектирования (выполнения курсовых работ), текущего контроля и промежуточной аттестации. Основное оборудование: специализированная мебель, мультимедиапроектор (переносной), экран (переносной), компьютер. Для проведения занятий имеются учебно-наглядные пособия (презентации, плакаты).	
3	Помещения для самостоятельной работы обучающихся оснащены компьютерной техникой, подключенной к информационно-телекоммуникационной сети «Интернет», и обеспечены доступом в электронную информационно-образовательную среду ИрГУПС. Помещения для самостоятельной работы обучающихся: – читальные залы; – учебные залы вычислительной техники А-401, А-509, А-513, А-516, Д-501, Д-503, Д-505, Д-507; – помещения для хранения и профилактического обслуживания учебного оборудования – А-521	

8 МЕТОДИЧЕСКИЕ УКАЗАНИЯ ДЛЯ ОБУЧАЮЩИХСЯ ПО ОСВОЕНИЮ ДИСЦИПЛИНЫ	
Вид учебной деятельности	Организация учебной деятельности обучающегося
Лекция	Лекция (от латинского «lection» – чтение) – вид аудиторных учебных занятий. Лекция: закладывает основы научных знаний в систематизированной, последовательной, обобщенной форме; раскрывает состояние и перспективы развития соответствующей

	<p>области науки и техники; концентрирует внимание обучающихся на наиболее сложных, узловых вопросах; стимулирует познавательную активность обучающихся.</p> <p>Во время лекционных занятий обучающийся должен уметь сконцентрировать внимание на изучаемых проблемах и включить в работу все виды памяти: словесную, образную и моторно-двигательную. Для этого весь материал, излагаемый преподавателем, обучающемуся необходимо конспектировать. На полях конспекта следует пометить вопросы, выделенные обучающимся для консультации с преподавателем. Выводы, полученные в виде формул, рекомендуется в конспекте подчеркивать или обводить рамкой, чтобы лучше запоминались. Полезно составить краткий справочник, содержащий определения важнейших понятий лекции. К каждому занятию следует разобрать материал предыдущей лекции. Изучая материал по учебнику или конспекту лекций, следует переходить к следующему вопросу только в том случае, когда хорошо усвоен предыдущий вопрос. Ряд вопросов дисциплины может быть вынесен на самостоятельное изучение. Такое задание требует оперативного выполнения. В конспекте лекций необходимо оставить место для освещения упомянутых вопросов. Обозначить вопросы, термины, материал, который вызывает трудности, пометить и попытаться найти ответ в рекомендуемой литературе. Если самостоятельно не удастся разобраться в материале, то необходимо сформулировать вопрос и задать преподавателю на консультации, на практическом занятии</p>
<p>Практическое занятие</p>	<p>Практическое занятие – вид аудиторных учебных занятий, целенаправленная форма организации учебного процесса, при реализации которой обучающиеся по заданию и под руководством преподавателя выполняют практические задания. Практические задания направлены на углубление научно-теоретических знаний и овладение определенными методами работы, в процессе которых вырабатываются умения и навыки выполнения тех или иных учебных действий в данной сфере науки. Практические занятия развивают научное мышление и речь, позволяют проверить знания обучающихся, выступают как средства оперативной обратной связи; цель практических занятий – углублять, расширять, детализировать знания, полученные на лекции, в обобщенной форме и содействовать выработке навыков профессиональной деятельности.</p> <p>На практических занятиях подробно рассматриваются основные вопросы дисциплины, разбираются основные типы задач. К каждому практическому занятию следует заранее самостоятельно выполнить домашнее задание и выучить лекционный материал к следующей теме. Систематическое выполнение домашних заданий обязательно и является важным фактором, способствующим успешному усвоению дисциплины</p>
<p>Самостоятельная работа</p>	<p>Обучение по дисциплине «Конструирование мехатронных и робототехнических модулей» предусматривает активную самостоятельную работу обучающегося. В разделе 4 рабочей программы, который называется «Структура и содержание дисциплины», все часы самостоятельной работы расписаны по темам и вопросам, а также указана необходимая учебная литература: обучающийся изучает учебный материал, разбирает примеры и решает разноуровневые задачи в рамках выполнения как общих домашних заданий, так и индивидуальных домашних заданий (ИДЗ) и других видов работ, предусмотренных рабочей программой дисциплины. При выполнении домашних заданий обучающемуся следует обратиться к задачам, решенным на предыдущих практических занятиях, решенным домашним работам, а также к примерам, приводимым лектором. Если этого будет недостаточно для выполнения всей работы можно дополнительно воспользоваться учебными пособиями, приведенными в разделе 6.1 «Учебная литература». Если, несмотря на изученный материал, задание выполнить не удастся, то в обязательном порядке необходимо посетить консультацию преподавателя, ведущего практические занятия, и/или консультацию лектора.</p> <p>Домашние задания, индивидуальные домашние задания и другие работы, предусмотренные рабочей программой дисциплины должны быть выполнены обучающимся в установленные преподавателем сроки в соответствии с требованиями к оформлению текстовой и графической документации, сформулированным в Положении «Требования к оформлению текстовой и графической документации. Нормоконтроль»</p>
<p>Комплекс учебно-методических материалов по всем видам учебной деятельности, предусмотренным рабочей программой дисциплины (модуля), размещен в электронной информационно-образовательной среде ИрГУПС, доступной обучающемуся через его личный кабинет</p>	

Приложение № 1 к рабочей программе

ФОНД ОЦЕНОЧНЫХ СРЕДСТВ

**для проведения текущего контроля успеваемости
и промежуточной аттестации**

1. Общие положения

Фонд оценочных средств (ФОС) является составной частью нормативно-методического обеспечения системы оценки качества освоения обучающимися образовательной программы.

Фонд оценочных средств предназначен для использования обучающимися, преподавателями, администрацией ИрГУПС, а также сторонними образовательными организациями для оценивания качества освоения образовательной программы и уровня сформированности компетенций у обучающихся.

Задачами ФОС являются:

- оценка достижений обучающихся в процессе изучения дисциплины;
- обеспечение соответствия результатов обучения задачам будущей профессиональной деятельности через совершенствование традиционных и внедрение инновационных методов обучения в образовательный процесс;
- самоподготовка и самоконтроль обучающихся в процессе обучения.

Фонд оценочных средств сформирован на основе ключевых принципов оценивания: валидность, надежность, объективность, эффективность.

Для оценки уровня сформированности компетенций используется трехуровневая система:

- минимальный уровень освоения, обязательный для всех обучающихся по завершению освоения образовательной программы; дает общее представление о виде деятельности, основных закономерностях функционирования объектов профессиональной деятельности, методов и алгоритмов решения практических задач;

- базовый уровень освоения, превышение минимальных характеристик сформированности компетенций; позволяет решать типовые задачи, принимать профессиональные и управленческие решения по известным алгоритмам, правилам и методикам;

- высокий уровень освоения, максимально возможная выраженность характеристик компетенций; предполагает готовность решать практические задачи повышенной сложности, нетиповые задачи, принимать профессиональные и управленческие решения в условиях неполной определенности, при недостаточном документальном, нормативном и методическом обеспечении.

2. Перечень компетенций, в формировании которых участвует дисциплина.

Программа контрольно-оценочных мероприятий. Показатели оценивания компетенций, критерии оценки

Дисциплина «Конструирование мехатронных и робототехнических модулей» участвует в формировании компетенций:

ОПК-5. Способен работать с нормативно-технической документацией, связанной с профессиональной деятельностью, с учетом стандартов, норм и правил

ПК-1. Способен проектировать и конструировать элементы мехатронных и робототехнических систем

Программа контрольно-оценочных мероприятий очная форма обучения

№	Наименование контрольно-оценочного мероприятия	Объект контроля	Код индикатора достижения компетенции	Наименование оценочного средства (форма проведения*)
6 семестр				
1.0	Раздел 1. Нагрузки и критерии работоспособности. Зубчатые и червячные передачи			
1.1	Текущий контроль	Классификация деталей машин (ДМ). Пути повышения надежности. Основные требования к ДМ. Параметры передаточных механизмов. Критерии работоспособности ДМ. Модели разрушений деталей и критерии расчета. Прямозубые передачи. Критерии работоспособности и расчета. Конические зубчатые передачи. Материалы и допускаемые напряжения деталей передач	ОПК-5.1 ОПК-5.2 ПК-1.1	Тестирование (компьютерные технологии) В рамках ПП**: Тестирование (компьютерные технологии)
2.0	Раздел 2. Валы и оси. Подшипники качения и скольжения. Муфты			
2.1	Текущий контроль	Силы действующие на валы. Расчет валов на прочность, жесткость, колебания. Подшипники качения. Критерии работоспособности. Кинематика ПК. Расчет подшипников на динамическую и статическую грузоподъемность. Подшипники скольжения. Расчет при полужидкостном трении. Расчет подшипников скольжения при жидкостном трении. Муфты и их классификация. Конструкции и расчет.	ОПК-5.1 ОПК-5.2 ПК-1.1	Тестирование (компьютерные технологии) В рамках ПП**: Тестирование (компьютерные технологии)
3.0	Раздел 3. Механические передачи, конструкции и расчет на прочность			
3.1	Текущий контроль	Передачи винт-гайка. Шарико-винтовые передачи. Ременные и цепные передачи. Конструкции и расчет. Планетарные и волновые передачи. Конструкции и расчет. Фрикционные передачи. Вариаторы. Конструкции и расчет. Цепные и клиновые вариаторы..	ОПК-5.1 ОПК-5.2 ПК-1.1	Тестирование (компьютерные технологии) В рамках ПП**: Тестирование (компьютерные технологии)
4.0	Раздел 4. Соединения деталей, конструкции и расчет на прочность			
4.1	Текущий контроль	Разъемные и неразъемные соединения. Конструкции. Резьбовые соединения.	ОПК-5.1 ОПК-5.2 ПК-1.1	Тестирование (компьютерные технологии)

		Классификация, параметры. Резьба и ее элементы. Силы и моменты в резьбовом соединении при его затяжке. Шпоночные соединения. Расчет. Заклепочные соединения. Классификация. Прочность. Шлицевые соединения. Расчет на прочность. Штифтовые, профильные, клеммовые соединения. Применение и расчет. Упругие элементы. Пружины, рессоры, торсионы. Принципы конструирования. Выбор рациональной конструктивно-силовой схемы. Герметизация пар трения. Смазывание. Унификация и стандартизация деталей и узлов.		В рамках ПП**: Тестирование (компьютерные технологии)
	Промежуточная аттестация	Раздел 1. Нагрузки и критерии работоспособности. Зубчатые и червячные передачи. Раздел 2. Валы и оси. Подшипники качения и скольжения. Муфты. Раздел 3. Механические передачи, конструкции и расчет на прочность. Раздел 4. Соединения деталей, конструкции и расчет на прочность.	ОПК-5.1 ОПК-5.2 ПК-1.1	Курсовая работа (письменно) Курсовая работа (устно)
	Промежуточная аттестация	Раздел 1. Нагрузки и критерии работоспособности. Зубчатые и червячные передачи. Раздел 2. Валы и оси. Подшипники качения и скольжения. Муфты. Раздел 3. Механические передачи, конструкции и расчет на прочность. Раздел 4. Соединения деталей, конструкции и расчет на прочность.	ОПК-5.1 ОПК-5.2 ПК-1.1	Экзамен (собеседование) Экзамен - тестирование (компьютерные технологии)

*Форма проведения контрольно-оценочного мероприятия: устно, письменно, компьютерные технологии.

**ПП – практическая подготовка

Описание показателей и критериев оценивания компетенций.

Описание шкал оценивания

Контроль качества освоения дисциплины включает в себя текущий контроль успеваемости и промежуточную аттестацию. Текущий контроль успеваемости и промежуточная аттестация обучающихся проводятся в целях установления соответствия достижений обучающихся поэтапным требованиям образовательной программы к результатам обучения и формирования компетенций.

Текущий контроль успеваемости – основной вид систематической проверки знаний, умений, навыков обучающихся. Задача текущего контроля – оперативное и регулярное управление учебной деятельностью обучающихся на основе обратной связи и корректировки. Результаты оценивания учитываются в виде средней оценки при проведении промежуточной аттестации.

Для оценивания результатов обучения используется четырехбалльная шкала: «отлично», «хорошо», «удовлетворительно», «неудовлетворительно» и двухбалльная шкала: «зачтено», «не зачтено».

Перечень оценочных средств, используемых для оценивания компетенций, а также краткая характеристика этих средств приведены в таблице.

Текущий контроль

№	Наименование оценочного средства	Краткая характеристика оценочного средства	Представление оценочного средства в ФОС
1	Тестирование (компьютерные технологии)	Система стандартизированных заданий, позволяющая автоматизировать процедуру измерения уровня знаний и умений обучающегося. Может быть использовано для оценки знаний, умений, навыков и (или) опыта деятельности обучающихся	Фонд тестовых заданий

Промежуточная аттестация

№	Наименование оценочного средства	Краткая характеристика оценочного средства	Представление оценочного средства в ФОС
1	Экзамен	Средство, позволяющее оценить знания, умения, навыков и (или) опыта деятельности обучающегося по дисциплине. Может быть использовано для оценки знаний, умений, навыков и (или) опыта деятельности обучающихся	Перечень теоретических вопросов и практических заданий (образец экзаменационного билета) к экзамену
2	Тест – промежуточная аттестация в форме экзамена	Система автоматизированного контроля освоения компетенций (части компетенций) обучающимся по дисциплине (модулю) с использованием информационно-коммуникационных технологий. Может быть использовано для оценки знаний, умений, навыков и (или) опыта деятельности обучающихся	Фонд тестовых заданий
3	Курсовая работа	Позволяет оценить умения обучающихся самостоятельно конструировать свои знания в процессе решения практических задач и проблем, ориентироваться в информационном пространстве и уровень сформированности аналитических, исследовательских навыков, навыков практического и творческого мышления. Может выполняться в индивидуальном порядке или группой обучающихся. Может быть использовано для оценки умений, навыков и (или) опыта деятельности обучающихся в предметной или межпредметной областях	Образец задания для выполнения курсовой работы и примерный перечень вопросов для ее защиты

Критерии и шкалы оценивания компетенций в результате изучения дисциплины при проведении промежуточной аттестации в форме экзамена. Шкала оценивания уровня освоения компетенций

Шкала оценивания	Критерии оценивания	Уровень освоения компетенции
«отлично»	Обучающийся правильно ответил на теоретические вопросы. Показал отличные знания в рамках учебного материала. Правильно выполнил практические задания. Показал отличные умения и владения навыками применения полученных знаний и умений при решении задач в рамках учебного материала. Ответил на все дополнительные вопросы	Высокий

«хорошо»	Обучающийся с небольшими неточностями ответил на теоретические вопросы. Показал хорошие знания в рамках учебного материала. С небольшими неточностями выполнил практические задания. Показал хорошие умения и владения навыками применения полученных знаний и умений при решении задач в рамках учебного материала. Ответил на большинство дополнительных вопросов	Базовый
«удовлетворительно»	Обучающийся с существенными неточностями ответил на теоретические вопросы. Показал удовлетворительные знания в рамках учебного материала. С существенными неточностями выполнил практические задания. Показал удовлетворительные умения и владения навыками применения полученных знаний и умений при решении задач в рамках учебного материала. Допустил много неточностей при ответе на дополнительные вопросы	Минимальный
«неудовлетворительно»	Обучающийся при ответе на теоретические вопросы и при выполнении практических заданий продемонстрировал недостаточный уровень знаний и умений при решении задач в рамках учебного материала. При ответах на дополнительные вопросы было допущено множество неправильных ответов	Компетенция не сформирована

Тест – промежуточная аттестация в форме экзамена

Критерии оценивания	Шкала оценивания
Обучающийся верно ответил на 90 – 100 % тестовых заданий при прохождении тестирования	«отлично»
Обучающийся верно ответил на 80 – 89 % тестовых заданий при прохождении тестирования	«хорошо»
Обучающийся верно ответил на 70 – 79 % тестовых заданий при прохождении тестирования	«удовлетворительно»
Обучающийся верно ответил на 69 % и менее тестовых заданий при прохождении тестирования	«неудовлетворительно»

Курсовая работа

Шкала оценивания	Критерии оценивания
«отлично»	Содержание курсовой работы полностью соответствует заданию. Представлены результаты обзора литературных и иных источников. Структура курсовой работы логически и методически выдержана. Все выводы и предложения убедительно аргументированы. Оформление курсовой работы и полученные результаты полностью отвечают требованиям, изложенным в методических указаниях. При защите курсовой работы обучающийся правильно и уверенно отвечает на вопросы преподавателя, демонстрирует глубокое знание теоретического материала, способен аргументировать собственные утверждения и выводы
«хорошо»	Содержание курсовой работы полностью соответствует заданию. Представлены результаты обзора литературных и иных источников. Структура курсовой работы логически и методически выдержана. Большинство выводов и предложений аргументировано. Оформление курсовой работы и полученные результаты в целом отвечают требованиям, изложенным в методических указаниях. Имеются одна-две несущественные ошибки в использовании терминов, в построенных диаграммах и схемах. Наличествует незначительное количество грамматических и/или стилистических ошибок. При защите курсовой работы обучающийся правильно и уверенно отвечает на большинство вопросов преподавателя, демонстрирует хорошее знание теоретического материала, но не всегда способен аргументировать собственные утверждения и выводы. При наводящих вопросах преподавателя исправляет ошибки в ответе
«удовлетворительно»	Содержание курсовой работы частично не соответствует заданию. Результаты обзора литературных и иных источников представлены недостаточно полно. Есть нарушения в логике изложения материала. Аргументация выводов и предложений слабая или отсутствует. Имеются одно-два существенных отклонений от требований в оформлении курсовой работы. Полученные результаты в целом отвечают требованиям, изложенным в методических указаниях. Имеются одна-две существенных ошибки в использовании терминов, в построенных диаграммах и схемах. Много грамматических и/или стилистических ошибок. При защите

	курсовой работы обучающийся допускает грубые ошибки при ответах на вопросы преподавателя и /или не дал ответ более чем на 30% вопросов, демонстрирует слабое знание теоретического материала, в большинстве случаев не способен уверенно аргументировать собственные утверждения и выводы
«неудовлетворительно»	Содержание курсовой работы в целом не соответствует заданию. Имеются более двух существенных отклонений от требований в оформлении курсовой работы. Большое количество существенных ошибок по сути работы, много грамматических и стилистических ошибок и др. Полученные результаты не отвечают требованиям, изложенным в методических указаниях. При защите курсовой работы обучающийся демонстрирует слабое понимание программного материала. Курсовая работа не представлена преподавателю. Обучающийся не явился на защиту курсовой работы

Критерии и шкалы оценивания результатов обучения при проведении текущего контроля успеваемости

Тестирование

Шкалы оценивания		Критерии оценивания
«отлично»	«зачтено»	Обучающийся верно ответил на 90 – 100 % тестовых заданий при прохождении тестирования
«хорошо»		Обучающийся верно ответил на 80 – 89 % тестовых заданий при прохождении тестирования
«удовлетворительно»		Обучающийся верно ответил на 70 – 79 % тестовых заданий при прохождении тестирования
«неудовлетворительно»	«не зачтено»	Обучающийся верно ответил на 69 % и менее тестовых заданий при прохождении тестирования

3. Типовые контрольные задания или иные материалы, необходимые для оценки знаний, умений, навыков и (или) опыта деятельности

3.1 Типовые контрольные задания для проведения тестирования

Фонд тестовых заданий по дисциплине содержит тестовые задания, распределенные по разделам и темам, с указанием их количества и типа.

Структура фонда тестовых заданий по дисциплине

Индикатор достижения компетенции	Тема в соответствии с РПД	Характеристика ТЗ	Количество тестовых заданий, типы ТЗ
ОПК-5.1 ОПК-5.2 ПК-1.1	Классификация деталей машин (ДМ). Пути повышения надежности. Основные требования к ДМ. Параметры передаточных механизмов. Критерии работоспособности ДМ. Модели разрушений деталей и критерии расчета. Прямозубые передачи. Критерии работоспособности и расчета. Конические зубчатые передачи. Материалы и допускаемые напряжения деталей передач	Знание	5 – ОТЗ 5 – ЗТЗ
		Умение	5 – ОТЗ 5 – ЗТЗ
		Навык и (или) опыт деятельности/ действие	2 – ОТЗ 2 – ЗТЗ
ОПК-5.1 ОПК-5.2 ПК-1.1	Силы действующие на валы. Расчет валов на прочность, жесткость, колебания. Подшипники качения. Критерии работоспособности. Кинематика ПК. Расчет подшипников на динамическую и статическую грузоподъемность. Подшипники скольжения. Расчет при полужидкостном трении. Расчет подшипников скольжения при жидкостном трении. Муфты и их классификация. Конструкции и расчет.	Знание	5 – ОТЗ 5 – ЗТЗ
		Умение	5 – ОТЗ 5 – ЗТЗ
		Навык и (или) опыт деятельности/ действие	2 – ОТЗ 2 – ЗТЗ
ОПК-5.1 ОПК-5.2 ПК-1.1	Передачи винт-гайка. Шарико-винтовые передачи. Реечные и цепные передачи. Конструкции и расчет. Планетарные и волновые передачи. Конструкции и расчет. Фрикционные	Знание	5 – ОТЗ 5 – ЗТЗ
		Умение	5 – ОТЗ 5 – ЗТЗ

	передачи. Вариаторы. Конструкции и расчет. Цепные и клиновые вариаторы..	Навык и (или) опыт деятельности/действие	2 – ОТЗ 2 – ЗТЗ
ОПК-5.1 ОПК-5.2 ПК-1.1	Разъемные и неразъемные соединения. Конструкции. Резьбовые соединения. Классификация, параметры. Резьба и ее элементы. Силы и моменты в резьбовом соединении при его затяжке. Шпоночные соединения. Расчет.. Заклепочные соединения. Классификация. Прочность. Шлицевые соединения. Расчет на прочность. Штифтовые, профильные, клеммовые соединения. Применение и расчет. Упругие элементы. Пружины, рессоры, торсионы. Принципы конструирования. Выбор рациональной конструктивно-силовой схемы. Герметизация пар трения. Смазывание. Унификация и стандартизация деталей и узлов.	Знание	5 – ОТЗ 5 – ЗТЗ
		Умение	5 – ОТЗ 5 – ЗТЗ
		Навык и (или) опыт деятельности/действие	2 – ОТЗ 2 – ЗТЗ
		Итого	60 – ОТЗ 60 – ЗТЗ

Полный комплект ФТЗ хранится в электронной информационно-образовательной среде ИрГУПС и обучающийся имеет возможность ознакомиться с демонстрационным вариантом ФТЗ.

Ниже приведен образец типового варианта итогового теста, предусмотренного рабочей программой дисциплины.

Образец типового варианта итогового теста
(правильный ответ подчеркнут)

1. Можно ли при неизменной передаваемой мощности с помощью зубчатой передачи получить больший крутящий момент?

1. Нельзя.
2. Можно, уменьшая частоту вращения ведомого вала.
3. Можно, увеличивая частоту вращения ведомого вала.
4. Можно, но с частотой вращения валов это не связано.

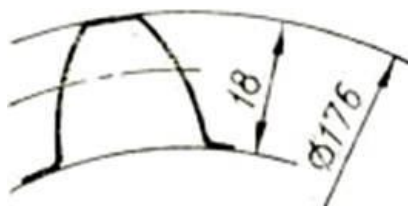
2. Ниже перечислены основные передачи зубчатыми колесами. Какая из них может быть использована для передачи вращения между пересекающимися осями?

- А) цилиндрические с прямым зубом;
- Б) цилиндрические с косым зубом;
- В) цилиндрические с шевронным зубом;
- Г) конические с прямым зубом;
- Д) цилиндрическое колесо и рейка.

3. Полная высота зуба в нормальном (нарезанном без смещения) зубчатом колесе равна 9 мм. Чему равен модуль? (4 мм)

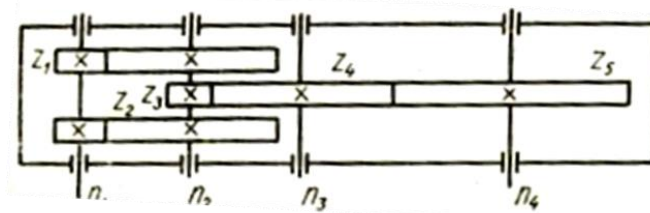
4. Какое параметр зубьев должен быть одинаковым, чтобы зубчатые колеса могли быть введены в зацепление? (шаг)

5. Сколько, зубьев имеет нормальное прямозубое зубчатое колесо с размерами, указанными на рисунке? (22)



6. Диаметр окружности выступов нормального прямозубого зубчатого колеса равен 110 мм, число зубьев — 20. Чему равен диаметр делительной окружности? (100 мм)

7. Если в редукторе указанной схемы в 2 раза уменьшить число зубьев колеса Z_4 , то как изменится число оборотов в минуту на выходе (на валу 4)?

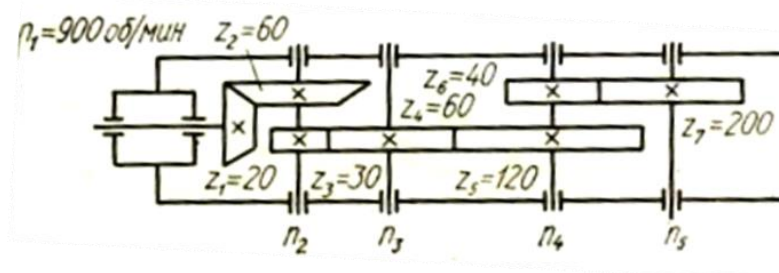


1. Увеличится в 4 раза.
2. Увеличится вдвое.
3. Не изменится.
4. Уменьшится вдвое.
5. Уменьшится в 4 раза.
6. Уменьшится в 2 раза.
7. Увеличится вдвое.

8. Зубчатое колесо НЕ имеет окружности:

- 1) впадин;
- 2) делительную;
- 3) радиусных переходов;
- 4) основную.

9. По заданным условиям определить частоту вращения на выходе *редуктора* (15 об/мин).



10. Отношение ширины зубчатой шестерни к ее диаметру допускают наибольшим, когда шестерня расположена:

- 1) на консоли вала;
- 2) симметрично между опорами вала;
- 3) несимметрично между опорами вала;
- 4) указанное отношение не связывают с положением шестерни на валу.

11. Как обычно в червячных передачах передается движение?

1. От червяка к колесу.
2. От колеса к червяку.
3. И от колеса к червяку и наоборот.
4. Зависит от типа передачи (с цилиндрическим червяком, с глобоидальным червяком).

12. Отношение делительного диаметра к числу зубьев – это (модуль).

13. Какая формула для определения передаточного числа червячной передачи неправильная?

$$u = \frac{\omega_1}{\omega_2}; \quad 2) \quad u = \frac{z_2}{z_1}; \quad 3) \quad u = \frac{d_2}{d_1}; \quad 4) \quad u = \frac{n_1}{n_2},$$

где ω - угловая скорость; n - частота вращения; z_2, z_1 - соответственно число зубьев колеса и число заходов червяка; D - диаметр; индекс 1 - червяка; индекс 2 - колеса.

14. При каком взаимном расположении валов возможно применение цепной передачи?

1. Оси валов параллельны.
2. Пересекаются под некоторым углом.

3. Пересекаются под прямым углом.
 4. Скрещиваются под любым углом.
15. Как называется цепь, шарнир которой в разрезе изображен на эскизе?



1. Втулочная. 2. Роликовая. 3. Зубчатая. 4. Втулочно-роликовая.

16. Ротор двигателя мощностью 3140 Вт вращается с частотой 3000 об/мин. Каков крутящий момент вала двигателя? (10 Н·м)

17. Чему равен стандартный угол наклона профиля зуба производящего контура? (20°).

18. Рассчитайте межосевое расстояние зубчатой прямозубой передачи, если $m = 5$ мм, $z_1 = 20$, $z_3 = 60$ мм. (200 мм)

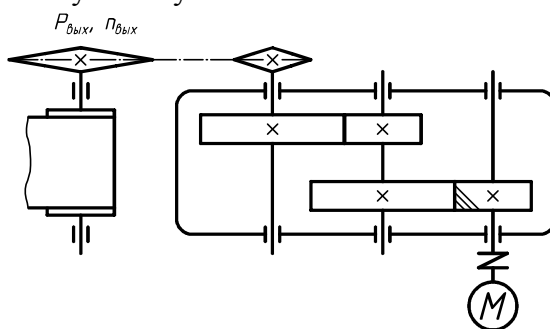
3.2 Типовое задание для выполнения курсовой работы

Типовые задания выложены в электронной информационно-образовательной среде ИрГУПС, доступной обучающемуся через его личный кабинет.

Ниже приведен образец задания для выполнения курсовой работы и примерный перечень вопросов для ее защиты.

Образец типового задания для выполнения курсовой работы

Спроектировать привод конвейера, состоящий из асинхронного электрического двигателя с короткозамкнутым ротором, цепной передачи и закрытой передачи – двухступенчатого цилиндрического редуктора развернутой схемы с быстроходной косозубой ступенью и тихоходной прямозубой ступенью.



Мощность на выходном валу $P_{\text{вых}}$, кВт:	2,0
Частота вращения выходного вала $n_{\text{вых}}$, об/мин:	15
Срок службы привода, ч:	36 000
Образец типовых вопросов для защиты курсовых работ	

1. Что входит в состав привода?
2. КПД каких составных частей привода учитывается при расчете общего КПД привода?
3. От чего зависит мощность двигателя?
4. Как определяется требуемая мощность двигателя?
5. По каким характеристикам подбирали двигатель?
6. Что такое передаточное число?
7. Как определяется передаточное число привода?
8. Каковы передаточные числа зубчатой передачи, гибкой связи и других составляющих Вашего привода?

9. Почему при расчете двигателя Вы выбрали среднее значение для числа оборотов двигателя?
10. Почему нельзя брать наибольшие значения передаточных чисел?
11. Назовите преимущества и недостатки Вашего привода?
12. Почему рекомендуется привод устанавливать на общей раме?
13. Почему ременная передача ставится перед редуктором, а цепная за редуктором?
14. Когда двигатель устанавливается на салазки?
15. Какие устройства проектируются для регулирования натяжения ремней в ременной передаче?
16. Назовите порядок действий при натяжении ремня.
17. Почему размеры тихоходного шкива (звездочки) больше размеров быстроходного?
18. Как определить передаточное число редуктора (зубчатой пары) по чертежу?
19. Как определить передаточное число редуктора (зубчатой пары) по редуктору с открытой крышкой?
20. Как определить передаточное число редуктора (зубчатой пары) по редуктору с закрытой крышкой?
21. Как выбирается материал для изготовления зубчатых колес?
22. Почему венец червячного колеса часто изготавливается из бронзы?
23. По каким напряжениям производится проверочный расчет зубчатых колес на изгиб?
24. Как проверить, правильно ли рассчитано межосевое расстояние?
25. В чем заключается ориентировочный расчет валов?
26. Что такое модуль зацепления?
27. Назовите линии в зацеплении зубчатой пары.
28. Для чего делаются отверстия в диске зубчатого колеса?
29. Назовите элементы зубчатого колеса.
30. Назовите элементы вала.
31. В чем преимущества и недостатки зацепления косозубыми колесами?
32. Куда (по чертежу) направлены силы, действующие в зацеплении?
33. Когда применяются косозубые колеса?
34. В каких случаях шестерня изготавливается заодно с валом?
35. Почему зубчатые колеса не изготавливаются заодно с валом?
36. Какова допустимая недогрузка и перегрузка зубчатой передачи (по контактным напряжениям)?
37. В чем заключается проверочный расчет ременной передачи?
38. Есть ли отличия в расчете открытой и закрытой зубчатой передачи?
39. В чем заключается расчет цепной передачи?
40. Преимущества и недостатки ременной (цепной) передачи.
41. Какие силы действуют в зацеплении каждой зубчатой пары?
42. На какие валы Вашего редуктора действуют консольные силы?
43. На что рассчитывали подшипники?
44. Какие подшипники и почему Вы выбрали?
45. Из каких составных частей состоит подшипник?
46. С какой величиной сравнивается динамическая грузоподъемность?
47. В чем заключается уточненный расчет валов?
48. На что рассчитываются шпоночные соединения?
49. Как подобрать муфту?
50. Назовите элементы корпуса.
51. Для чего на корпусе и крышке делаются проушины и применяются рым-болты?
52. Для чего нужно смотровое отверстие?
53. Для чего нужна пробка-отдушина, обязательна ли она?
54. Как рассчитываются болты, крепящие корпус к раме и крышку корпуса к основанию?
55. Особенности расчета червячных редукторов.
56. Почему корпус червячного редуктора делается ребристым?
57. Как измерить уровень масла в редукторе?
58. Какое количество масла заливается в корпус редуктора?

59. Как избавиться от металлических примесей в масле?
60. Как смазывается шестерня быстроходного вала в двухступенчатом редукторе?
61. Какой способ смазки зубчатых колес Вы выбрали?
62. Как смазываются подшипники?
63. Показать на чертеже, объяснить назначение любой детали, входящей в состав редуктора.

3.5 Перечень теоретических вопросов к экзамену

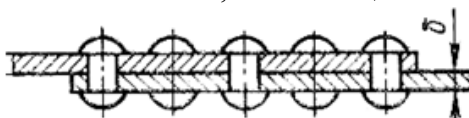
(для оценки знаний)

1. Понятия «деталь», «сборочная единица» («узел», «машина»).
2. Цели и задачи дисциплины «Детали машин».
3. Виды нагрузок, действующих на детали машин.
4. Циклы напряжений, характеристики циклов.
5. Коэффициенты запаса прочности.
6. Факторы влияющие на запас прочности.
7. Передачи. Назначение, классификация. Основные и производные характеристики: Сравнительная оценка передач.
8. Зубчатые передачи. Оценка и применение. Классификация и схемы. Сравнительная оценка зубчатых передач (достоинства и недостатки).
9. Коэффициент концентрации нагрузки и коэффициент динамической нагрузки при расчете зубчатых передач.
10. Виды разрушения зубьев, основные критерии работоспособности и расчета зубчатых передач. Материалы колес, конструктивные формы и конструктивные элементы.
11. Расчет цилиндрической зубчатой передачи по контактным напряжениям.
12. Расчет цилиндрической зубчатой передачи на прочность по изгибу зубьев.
13. Валы и оси. Подшипники качения и скольжения. Муфты
14. Валы и оси. Общие сведения. Материалы. Основные критерии работоспособности и расчета. Основные конструкции валов.
15. Предварительный и уточненный расчет валов на прочность (кручение и изгиб).
16. Расчет валов на жесткость (прогиб) и вибрацию (резонанс, критические обороты).
17. Подшипники скольжения. Оценка и применение. Виды разрушений, расчет на износостойкость и нагрев.
18. Трение в подшипниках скольжения. Жидкостное трение. Условия, необходимые для его образования.
19. Подшипники качения. Оценка и применение. Материалы. Контактные напряжения.
20. Ременные передачи. Оценка и применение. Основные силы. Материалы ремней и шкивов. Способы натяжения ремней. Геометрия и кинематика.
21. Силовые зависимости в ременной передаче. Анализ сил и напряжений в сечениях работающего ремня. Скольжение в ременной передаче.
22. Клиноременные передачи. Конструкции ремней. Особенности геометрии и тяговой способности.
23. Поликлиновые ремни, зубчатые ремни, особенности конструкции, оценка применения, расчет.
24. Цепные передачи. Оценка и применение. Конструкции приводных цепей и звездочек.
25. Силовые зависимости в цепной передаче. Виды разрушения цепных передач.
26. Основные критерии работоспособности и расчета. Расчет на износостойкость.
27. Соединения. Классификация. Сравнительная оценка соединений.
28. Резьбовые соединения. Классификация. Методы изготовления. Зависимость между моментом затяжки и осевой силой винта.
29. Основные типы резьбовых крепежных деталей. Силы в резьбовых соединениях. Расчет на прочность. Самоторможение и КПД винтовой пары.
30. Шпоночные соединения. Общие сведения. Ненапряженные соединения. Конструкции и расчет.
31. Шлицевые соединения. Типы и преимущества шлицевых соединений. Способы центрирования. Обозначения шлицевых соединений. Критерии работоспособности и расчета.

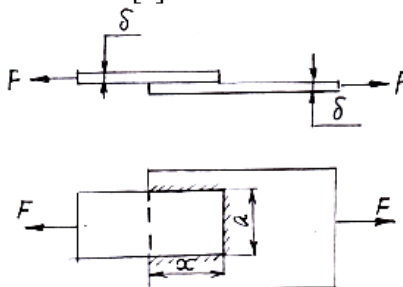
32. Сварные соединения. Виды электросварки. Конструкции сварных соединений и расчет на прочность. Условные обозначения сварных швов.
33. Основные критерии работоспособности и расчета деталей машин.
34. Допускаемые напряжения.
35. Учет факторов влияющих на величину допускаемого напряжения: концентрация напряжений, абсолютные размеры, качество поверхности, число циклов напряжения.
36. Корпусные детали

3.6 Перечень типовых простых практических заданий к экзамену (для оценки умений)

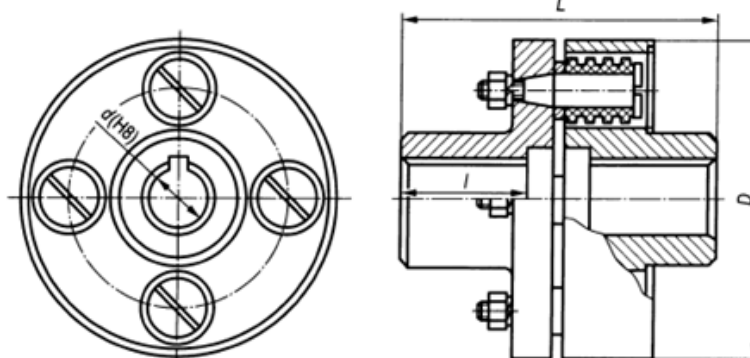
1. Два стальных листа соединены заклепками. Определить число заклепок, если допускаемое напряжение на срез $[\tau] = 80$ МПа, диаметр заклепки $d = 8,0$ мм, сила сдвига $Q = 35$ кН. Проверить прочность заклепки смятие, если толщина листа $\delta = 7,0$ мм, $[\sigma]_{см} = 160$ МПа.



2. Определить длину суммарного сварного шва l для соединения в нахлестку двух стальных листов толщиной $\delta = 5,0$ мм, шириной $a = 100$ мм, растягиваемых силами $F = 25$ кН. Допускаемое напряжение в сварном шве $[\tau] = 60$ МПа.



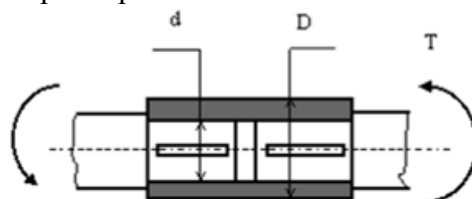
3. Выполнить проверочный расчет упругой втулочно-пальцевой муфты по крутящему моменту на входном валу редуктора $T_1 = 25$ Н·м. Принять: $D_0 = 72$ мм – диаметр расположения пальцев; $d_п = 10$ мм – диаметр пальца; $l_{вТ} = 15$ мм – длина упругого элемента втулки; $[\sigma]_{см} = 300$ МПа – допускаемое напряжение смятия втулок; $[\sigma]_т = 220$ МПа – допускаемое напряжение предела текучести пальцев; $z = 4$ – количество упругих элементов.



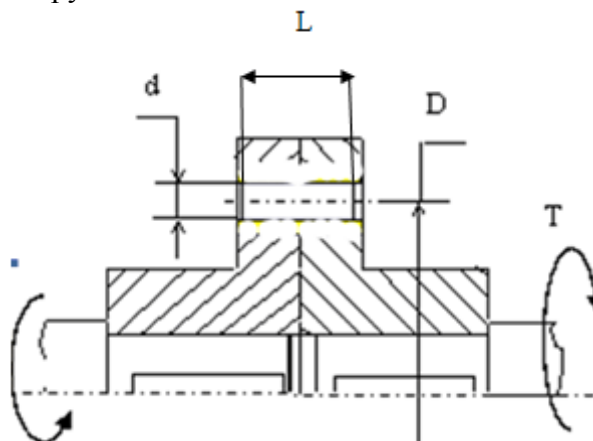
4. Подобрать приводную роликую цепь по ГОСТ 13568-75 для передачи мощности $N = 5$ кВт, частота вращения малой звездочки $n_1 = 1500$ мин⁻¹, передаточное число передачи $u = 2$, коэффициент эксплуатации $K_э = 2,5$. Принять $z_{01} = 25$, $n_{01} = 1600$ мин⁻¹; $[p] = 20$ МПа.

Обозначение цепи	t	d	d ₁	b	Разрушающая сила F, кН	Масса m, кг/м				[P _p], кВт, при частоте вращения малой звездочки n _м , мин ⁻¹							
						1П	2П	3П	4П	50	200	400	600	800	1000	1200	1600
ПР-8-460	8,00	2,31	5,00	3,00	4,60	0,20	-	-	-	0,10	0,32	0,57	0,78	0,95	1,12	1,25	1,47
ПР-9,525-910	9,525	3,28	6,35	5,72	9,10	0,45	-	-	-	0,18	0,62	1,11	1,52	1,87	2,19	2,45	2,88
ПР-12,7-1000-1	12,7	3,66	7,75	2,40	10,0	0,30	-	-	-	0,20	0,69	1,24	1,69	2,08	2,43	2,72	3,20
ПР-12,7-900-2	12,7	3,66	7,75	3,30	9,00	0,35	-	-	-	0,19	0,68	1,23	1,68	2,06	2,42	2,72	3,20
ПР-12,7-1820-1	12,7	4,45	8,51	5,40	18,2	0,65	-	-	-	0,35	1,22	2,29	3,13	3,86	4,52	5,06	5,95
ПР-12,7-1820-2 **	12,7	4,45	8,51	7,75	18,2	0,75	1,4	2,0	-	0,45	1,61	2,91	3,98	4,90	5,74	6,43	7,55
ПР-15,875-2300-1	15,875	5,08	10,16	6,48	23,0	0,80	-	-	-	0,57	2,06	3,72	5,08	6,26	7,34	8,22	9,65
ПР-15,875-2300-2 **	15,875	5,08	10,16	9,65	23,0	1,0	1,9	2,8	-	0,75	2,70	4,88	6,67	8,22	9,63	10,8	12,7
ПР-19,05-3180 * ** ***	19,05	5,94	11,91	12,70	31,8	1,9	2,9	4,3	5,75	1,41	4,80	8,38	11,4	13,5	15,3	16,9	19,3
ПР-25,4-6000 * ** ***	25,4	7,92	15,88	15,88	60,0	2,6	5,0	7,5	10,9	3,20	11,0	19,0	25,7	31,0	35,0	38,0	44,0
ПР-31,75-8900 * ** ***	31,75	9,53	19,05	19,05	89,0	3,8	7,3	11,0	14,7	5,83	19,3	32,0	42,0	49,0	55,0	60,0	-
ПР-38,1-12700 * ** ***	38,1	11,10	22,23	25,40	127,0	5,5	11	16,5	22	10,5	35,0	58,0	76,0	89,0	99,0	108	-
ПР-44,45-17240 * ** ***	44,45	12,70	25,40	25,40	172,4	7,5	14,4	21,7	-	14,7	44,0	71,0	88,0	101	-	-	-
ПР-50,8-22700 * ** ***	50,8	14,27	28,58	31,75	227,0	9,7	19,1	28,3	38	23,0	68,0	110	138	157	-	-	-
ПР-63,5-35400	63,5	19,84	39,68	38,10	354,0	16	-	-	-	-	-	-	-	-	-	-	-

5. Определить наименьший наружный диаметр глухой муфты при следующих исходных данных: внутренний диаметр $d = 100$ мм., допускаемое напряжение на кручение материала муфты и шпонки $[\tau_{ср}] = 50$ МПа, внешний крутящий момент $T = 3000$ Н·м, запас прочности по крутящему моменту $K_3 = 1,2$. Определить требуемую длину шпонки, если её ширина $b = 28$ мм, высота $h = 16$ мм, допускаемое напряжение смятия $[\sigma]_{см} = 200$ МПа. Ослаблением сечения муфты из-за шпоночного паза пренебречь



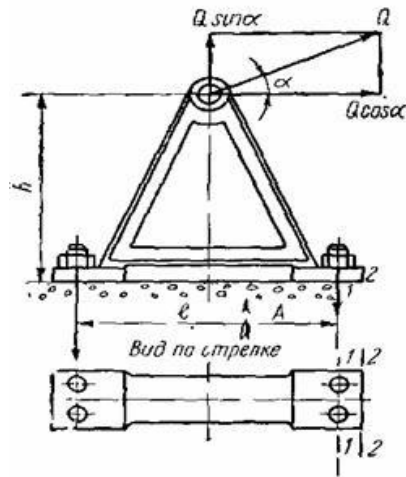
6. Определить необходимые диаметр и длину пальца v , показанной на рис., муфте предельного момента исходя из следующих условий: диаметр $D = 200$ мм., количество пальцев $n = 4$, допускаемое напряжение среза материала пальца $[\tau]_{ср} = 100$ МПа, напряжение смятия $[\sigma]_{см} = 200$ МПа. Величина крутящего момента $T = 2000$ Н·м



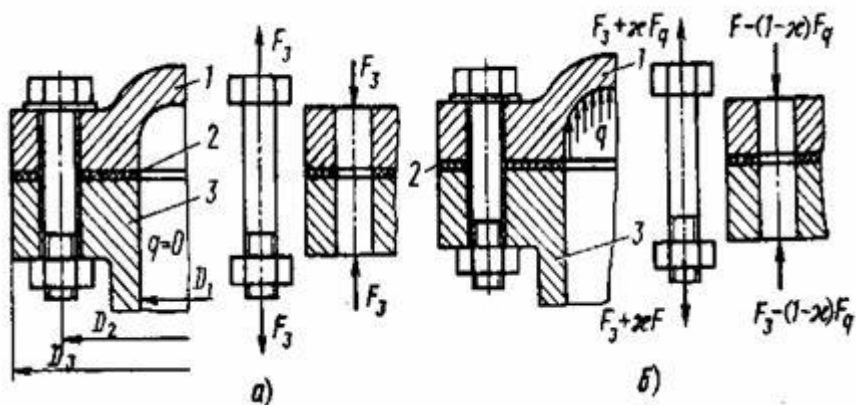
3.7 Перечень типовых практических заданий к экзамену

(для оценки навыков и (или) опыта деятельности)

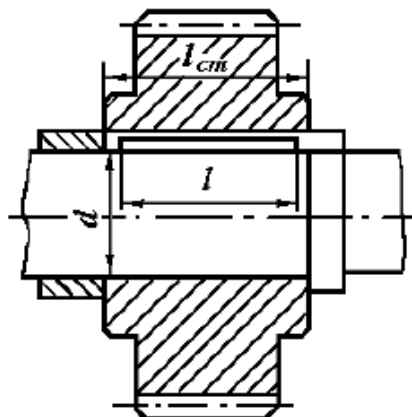
1. На рисунке показана стойка опорного вала, на которую воздействует внешняя сила $Q = 4000$ Н. Определить необходимую силу затяжки P наиболее нагруженного фундаментного болта, принимая коэффициент трения между стойкой и фундаментом $f = 0,2$, размер $l = 500$ мм, размер $h = 400$ мм, Угол приложения силы Q к горизонту $\alpha = 30^\circ$, количество болтов $z = 4$, коэффициент запаса по трению $K_n = 1,3$.



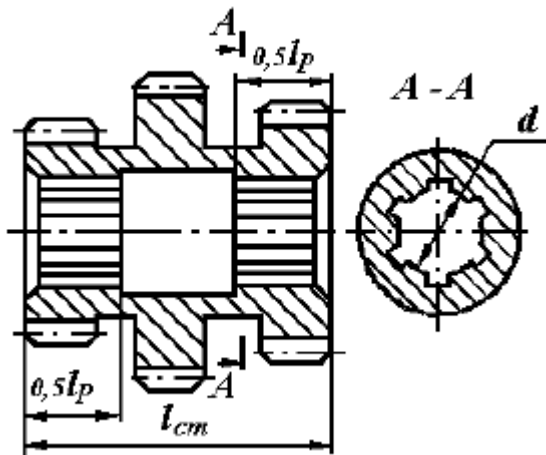
2. Определить усилие затяжки болтов крышки резервуара из условия нераскрытия стыка, при следующих исходных параметрах: - диаметр резервуара $D_1 = 200$ мм; давление внутри резервуара постоянное $q = 6$ МПа; коэффициент запаса по затяжке $k = 1,5$; коэффициент внешней нагрузки $\chi = 0,5$.



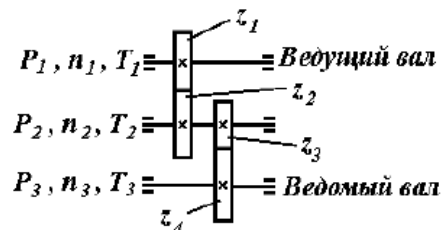
3. Выбрать по стандарту призматическую шпонку для соединения шестерни с валом $d = 55$ мм. Материал шестерни - сталь 40X, материал шпонки — сталь 45, длина ступицы $l_{ст} = 72$ мм, передаваемый момент $T = 500$ Нм при постоянной реверсивной нагрузке.



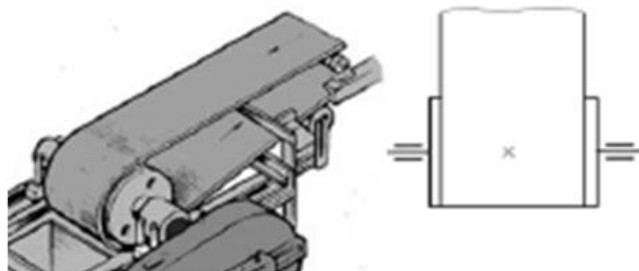
4. Подобрать шлицевое соединение для блока шестерен с валом коробки передач. Расчетный диаметр вала $d = 35$ мм, рабочая длина ступицы блока $l_p = 65$ мм. Соединение передает $T = 200$ Н м при спокойной нагрузке. Материал вала – сталь 45 ($\sigma_t = 290$ МПа), материал блока зубчатых колес – сталь 40X ($\sigma_t = 600$ МПа). Рабочие поверхности зубьев закалены ($HV > 350$). Блок шестерен переключается не под нагрузкой.



5. Определить передаточное отношение между входными и выходными звеньями и каждой передачи в отдельности; угловую скорость, число оборотов, мощность и крутящий момент каждого вала; общий коэффициент полезного действия двухступенчатой передачи, изображенной на рисунке 8.11. Числа зубьев колес соответствующих передач: $z_1 = 20$; $z_2 = 100$; $z_3 = 24$; $z_4 = 96$. К.п.д. зубчатой цилиндрической передачи $\eta_{ц} = 0,97$; к.п.д., учитывающий потери в опорах одного вала, $\eta_{п} = 0,99$; полезная мощность, подводимая к первому валу $P = 10$ кВт; скорость вращения первого вала $\omega_1 = 100 \text{ с}^{-1}$.



6. Определить натяжение ведущей ветви плоского ремня сечением 125x5мм, если передаваемая мощность $N=10$ кВт, скорость ремня $v=10$ м/с, диаметры шкивов $D_1=200$ мм, $D_2=450$ мм. Ремень прорезиненный (модуль продольной упругости – $E=80$ Н/мм², плотность – $\rho=1100$ кг/м³, напряжение от предварительного натяжения – $\sigma_0=1,8$ Н/мм²). Вычислить максимальное напряжение в опасном сечении ведущей ветви ремня с учетом действия центробежных сил.



4. Методические материалы, определяющие процедуру оценивания знаний, умений, навыков и (или) опыта деятельности

В таблице приведены описания процедур проведения контрольно-оценочных мероприятий и процедур оценивания результатов обучения с помощью оценочных средств в соответствии с рабочей программой дисциплины.

Наименование оценочного средства	Описания процедуры проведения контрольно-оценочного мероприятия и процедуры оценивания результатов обучения
Собеседование	Собеседование, предусмотренное рабочей программой дисциплины, проводится на практическом занятии. Преподаватель на практическом занятии, предшествующем занятию проведения контроля, доводит до обучающихся тему, вопросы для подготовки к собеседованию. Результаты собеседования преподаватель доводит до обучающихся сразу после завершения собеседования
Тестирование (компьютерные технологии)	Тестирование проводится по результатам освоения тем или разделов дисциплины или по окончании ее изучения во время практических занятий. Во время проведения тестирования пользоваться учебниками, справочниками, конспектами лекций, тетрадями для практических занятий не разрешено. Преподаватель на практическом занятии, предшествующем занятию проведения теста, доводит до обучающихся: темы, количество заданий в тесте, время выполнения. Результаты тестирования видны обучающемуся на компьютере сразу после прохождения теста
Лабораторная работа	Защита лабораторных работ проводится во время лабораторных занятий. Во время проведения защиты лабораторной работы пользоваться учебниками, справочниками, конспектами лекций, тетрадями не разрешено. Преподаватель на лабораторной работе, предшествующей занятию проведения защиты лабораторной работы, доводит до обучающихся: номер защищаемой лабораторной работы, время на защиту лабораторной работы. Преподаватель информирует обучающихся о результатах защиты лабораторной работы сразу после ее контрольно-оценочного мероприятия
Курсовая работа	Ход выполнения разделов курсовой работы в рамках текущего контроля оценивается преподавателем исходя из объемов выполненных работ в соответствие со шкалами оценивания. Преподаватель информирует обучающихся о результатах оценивания выполнения курсового проекта сразу после контрольно-оценочного мероприятия. В ходе защиты курсовой работы обучающийся делает доклад протяженностью 5 – 7 минут. Преподаватель ставит окончательную оценку за курсовую работу после завершения защиты, учитывая уровень ее защиты

Для организации и проведения промежуточной аттестации составляются типовые контрольные задания или иные материалы, необходимые для оценки знаний, умений, навыков и (или) опыта деятельности, характеризующих этапы формирования компетенций в процессе освоения образовательной программы.

Перечень теоретических вопросов и типовые практические задания разного уровня сложности для проведения промежуточной аттестации обучающиеся получают в начале семестра через электронную информационно-образовательную среду ИрГУПС (личный кабинет обучающегося).

Описание процедур проведения промежуточной аттестации в форме экзамена и оценивания результатов обучения

Промежуточная аттестация в форме экзамена проводится путем устного собеседования по билетам или в форме компьютерного тестирования.

При проведении промежуточной аттестации в форме собеседования билеты составляются таким образом, чтобы каждый из них включал в себя теоретические вопросы и практические задания.

Билет содержит: два теоретических вопроса для оценки знаний. Теоретические вопросы выбираются из перечня вопросов к экзамену; два практических задания: одно из них для оценки умений (выбирается из перечня типовых простых практических заданий к экзамену); другое практическое задание для оценки навыков и (или) опыта деятельности (выбираются из перечня типовых практических заданий к экзамену).


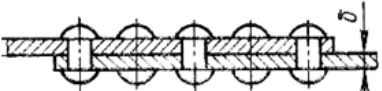
Распределение теоретических вопросов и практических заданий по экзаменационным билетам находится в закрытом для обучающихся доступе. Разработанный комплект билетов (25-30 билетов) не выставляется в электронную информационно-образовательную среду ИрГУПС, а хранится на кафедре-разработчике фондов оценочных средств.

На экзамене обучающийся берет билет, для подготовки ответа на экзаменационный билет обучающемуся отводится время в пределах 45 минут. В процессе ответа обучающегося на вопросы и задания билета, преподаватель может задавать дополнительные вопросы.

Каждый вопрос/задание билета оценивается по четырехбалльной системе, а далее вычисляется среднее арифметическое оценок, полученных за каждый вопрос/задание. Среднее арифметическое оценок округляется до целого по правилам округления

При проведении промежуточной аттестации в форме компьютерного тестирования вариант тестового задания формируется из фонда тестовых заданий по дисциплине случайным образом, но с условием: 50 % заданий должны быть заданиями открытого типа и 50 % заданий – закрытого типа.

Образец экзаменационного билета

	<p>Экзаменационный билет № 1 по дисциплине «Детали машин и основы конструирования»</p>	<p>Утверждаю: Заведующий кафедрой «_____» ИрГУПС _____</p>
<p>1. Понятия «деталь», «сборочная единица» («узел», «машина»). Цели и задачи дисциплины «Детали машин».</p> <p>2. Передатки. Назначение, классификация. Основные и производные характеристики: Сравнительная оценка передач.</p> <p>3. Два стальных листа соединены заклепками. Определить число заклепок, если допускаемое напряжение на срез $[\tau] = 80$ МПа, диаметр заклепки $d = 8,0$ мм, сила сдвига $Q = 35$ кН. Проверить прочность заклепки смятие, если толщина листа $\delta = 7,0$ мм, $[\sigma]_{см} = 160$ МПа.</p>  <p>4. Подобрать шлицевое соединение для блока шестерен с валом коробки передач. Расчетный диаметр вала $d = 35$ мм, рабочая длина ступицы блока $l_p = 65$ мм. Соединение передает $T = 200$ Н м при спокойной нагрузке. Материал вала – сталь 45 ($\sigma_t = 290$ МПа), материал блока зубчатых колес – сталь 40Х ($\sigma_t = 600$ МПа). Рабочие поверхности зубьев закалены ($HV > 350$). Блок шестерен переключается не под нагрузкой.</p> 